

A modern kitchen interior featuring white cabinetry and a glassware display cabinet. The display cabinet is illuminated from within, showcasing various glassware. The kitchen has a wooden countertop and a wooden floor. A large window on the left side offers a view of a green outdoor area with a wooden chair.

GTV

TECHNICAL CATALOGUE

FURNITURE
ACCESSORIES

gtv.com.pl



GTV - marka obecna na rynku od ponad dwudziestupięciu lat, to niekwestionowany lider dostarczający najbardziej kompletne portfolio akcesoriów dla branży meblarskiej. Dzięki przemyślanej strategii rozwoju marka oferuje nieosiągalną dla innych firm relację ceny do jakości, dostarczając funkcjonalne oraz zaprojektowane zgodnie z najnowszymi trendami produkty w przystępnych cenach.

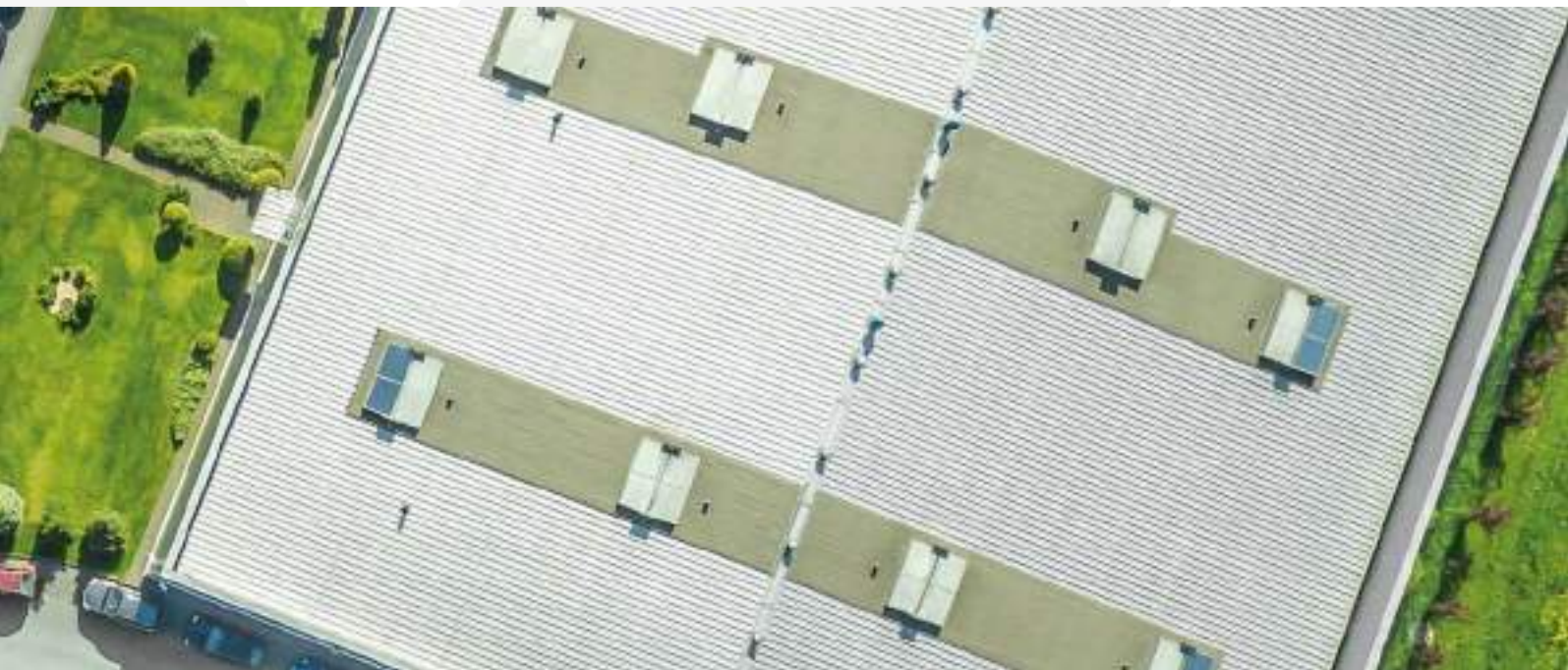
GTV brand is present on the market for over 25 years, building its position as one of the international leaders. The company is present in Europe, Asia and America, whereas products with the GTV logo are to be found in millions of households and offices worldwide. Thanks to carefully planned strategy and logistics, GTV can offer products with an unreachable for other companies price to quality ratio.

GTV - это бренд известный на рынке уже более двадцати пяти лет, а портфолио компании является одним из наиболее полных предложений на мебельном рынке. Благодаря продуманной стратегии развития, эффективному управлению и открытости новым идеям, компания GTV быстро стала лидером в дистрибуции мебельной фурнитуры. Секрет успеха компании заключается в предоставлении продукции высокого качества по разумной цене.

GTV Sliding Door Systems to linia produktów, która powstała w 2014 r. z myślą o profesjonalistach poszukujących rozwiązań ułatwiających i przyspieszających montaż drzwi przesuwanych. Systemy przesuwne zostały zaprojektowane przez naszych konstruktorów, dla których inspiracją były opinie polskich stolarzy. Dzięki tej owocnej współpracy powstał produkt, który nie tylko przekonuje praktycznymi konstrukcyjnymi ulepszeniami. Są to również szczegóły decydujące o przewadze produktu, jak unikatowy materiał, z którego wykonane zostały kółka w systemach jezdnych.

GTV Sliding Door Systems is a product line developed in 2014, for professionals seeking reliability and highest quality. Our systems have been created to meet the needs, of the most demanding customers. The idea behind the systems was inspired by carpenters, who tend to look for solutions, that will make their work more effective. GTV Sliding Door Systems offer not only practical constructional improvements. But also highest quality of components. The whole system is based on reliable elements, especially rollers thanks to which this system stands out of the competition. All of the functional accessories have been carefully selected and underwent thorough strict quality control.

Раздвижные системы GTV – бренд, созданный в 2014 году с мыслью о профессионалах, которые ищут новые возможности, позволяющие ускорить процесс установки раздвижных дверей. Раздвижные системы GTV были спроектированы по инициативе производителей мебели и являются авторской разработкой инженеров компании GTV. В результате плодотворной работы был создан продукт, интересный не только своими техническими решениями, но и отличающийся качеством используемого материала в нижних ходовых элементах.



Oddajemy w Państwa ręce najnowszy katalog techniczny akcesoriów meblowych i systemów przesuwnych GTV. To przydatny poradnik i propozycja dla profesjonalnych projektantów i producentów mebli oraz fachowców zajmujących się dystrybucją akcesoriów meblowych, zawierający pełny zakres informacji technicznych potrzebnych do stworzenia pięknego i funkcjonalnego wyrobu. Nasze akcesoria łączą nowoczesny design z perfekcyjnym wykonaniem i doskonałą jakością, a zastosowane rozwiązania techniczne są stale doskonalone i rozwijane. Druga edycja katalogu zawiera kompendium wiedzy o naszych trzech najważniejszych grupach asortymentowych: zawiasach, prowadnicach, systemach szuflad oraz systemach przesuwnych – kolejne wydania prezentować będą nasz pełen asortyment.

We would like to present You our latest GTV technical catalogue of furniture accessories and sliding door systems. This is a useful guide for professional designers and furniture manufacturers, as well as distributors. It consists a full range of technical information needed to create beautiful

and functional products. Our accessories combine modern design with perfect craftsmanship and excellent quality. The second edition of our catalogue contains a compendium of knowledge about our main product range groups: hinges, guides, drawer systems and sliding door systems. Further editions will present our full product range.

Представляем Вашему вниманию технический каталог мебельной фурнитуры и раздвижных систем компании GTV. Это полезное пособие для дизайнеров, производителей мебели и специалистов, занимающихся продажей мебельных аксессуаров, которое содержит полную техническую информацию, необходимую для создания эстетичного и функционального изделия. Наши аксессуары сочетают в себе современный дизайн и высокое качество, а используемые в их создании технические решения постоянно совершенствуются и развиваются. Второе издание каталога содержит информацию о трех главных товарных группах: петлях, направляющих и системах выдвижных ящиков, очередные издания представят наш полный ассортимент.



ELEMENTY OTWIERANIA

frontów meblowych i szuflad

FURNITURE FRONT AND DRAWER OPENING ELEMENTS ЭЛЕМЕНТЫ ОТКРЫВАНИЯ ФАСАДОВ И ЯЩИКОВ

1.1	ZAWIASY / HINGES / ПЕТЛИ	18-101
1.1.1	Zawiasy do frontów pełnych / Hinges for solid fronts / Петли для цельных фасадов	18-79
1.1.1.a	Zawiasy z cichym domykiem / Hinges with soft-closing / Петли с плавным закрыванием	18-49
1.1.1.b	Zawiasy ze sprężyną dociągającą / Hinges with spring tension / Петли с прижимной пружиной	50-73
1.1.1.c	Zawiasy Push to Open / Push to Open hinges / Петли Push to Open	74-75
1.1.1.d	Zawiasy bez sprężyny / Springless hinges / Петли без пружины	76-79
1.1.2	Zawiasy do frontów z ramą aluminiową / Hinges for aluminium-framed fronts / Петли для алюминиевых рамок	80-81
1.1.3	Zawiasy do frontów szklanych / Hinges for glass fronts / Петли для стеклянных фасадов	82-83
1.1.4	Zawiasy pozostałe / Other types of hinges / Специальные петли	84-98
1.1.5	Szablony do zawiasow / Hinge templates / Шаблоны для петель	99-101
1.2	PODNOŚNIKI I AMORTYZATORY / LIFTS AND FLAP DOOR SYSTEMS / ПОДЪЕМНИКИ И АМОТИЗАТОРЫ	102-149
1.2.1	Podnośniki pneumatyczne / Pneumatic lifts / Подъемники пневматические	102-117
1.2.2	Podnośniki mechaniczne / Mechanical lifts / Механические подъемники	118-139
1.2.3	Amortyzatory hydrauliczne / Hydraulic dampers / Гидравлические амортизаторы	140-147
1.2.4	Amortyzatory mechaniczne / Mechanical dampers / Механические амортизаторы	148-149
1.3	ODBOJNIKI I SPOWALNIACZE / RELEASE DEVICES AND DAMPERS / ТОЛКАТЕЛИ И ДОВОДЧИКИ	150-169
1.3.1	Odbojniki / Release devices / Толкатели	150-165
1.3.2	Spowalniacze / Dampers / Доводчики	166-169

1.4	SYSTEMY SZUFLAD / DRAWER SYSTEMS / СИСТЕМЫ ВЫДВИЖНЫХ ЯЩИКОВ	170-229
1.4.1	System szuflad AXIS PRO / Drawer system AXIS PRO / Система ящиков AXIS PRO	170-183
1.4.2	System szuflad MODERN BOX PRO / Drawer system MODERN BOX PRO / Система ящиков MODERN BOX PRO	184-193
1.4.3	System szuflad MODERN BOX / MODERN BOX SQUARE / Drawer system MODERN BOX / MODERN BOX SQUARE/ Система ящиков MODERN BOX / MODERN BOX SQUARE	194-217
1.4.4	System szuflad METALBOX / Drawer system METALBOX / Система ящиков METALBOX	218-223
1.4.5	Wspornik szuflad cokołowych MORE SPACE / PLINTH DRAWER SUPPORT MORE SPACE / Кронштейн MORE SPACE для выдвижных ящиков	224-227
1.4.6	Szablony / Templates / Шаблоны	228-229
1.5	PROWADNICE / SLIDES / НАПРАВЛЯЮЩИЕ	230-293
1.5.1	Prowadnice dolnego montażu / Slides / Направляющие нижнего монтажа	230-243
1.5.1.a	Prowadnice dolnego montażu z cichym domykiem / Soft-closing system slides / Направляющие нижнего монтажа с доводчиком	230-239
1.5.1.b	Prowadnice dolnego montażu push to open / Push to Open slides / Направляющие нижнего монтажа Push to Open	240-243
1.5.2	Prowadnice kulkowe / Ball bearing slides / Шариковые направляющие	244-287
1.5.2.a	Prowadnice kulkowe z cichym domykiem / Ball bearing slides with soft-closing system – Soft-closing system ball bearing slides/ Шариковые направляющие с доводчиком	244-251
1.5.2.b	Prowadnice kulkowe z samodociąganiem / Ball bearing slides with self closing – Self-closing ball bearing slides / Шариковые направляющие с фиксатором	252-253
1.5.2.c	Prowadnice kulkowe push to open / Ball bearing slides Push to Open – Push to Open ball bearing slides / Шариковые направляющие Push to Open	254-255
1.5.2.d	Prowadnice kulkowe standardowe / Ball bearing slides standard – Standard ball bearing slides / Шариковые направляющие стандартные	256-287
1.5.3	Prowadnice rolkowe / Roller slides / Роликовые направляющие	288-293
1.6	SYSTEMY PRZESUWNE / SLIDING SYSTEMS / РАЗДВИЖНЫЕ СИСТЕМЫ	294-526
1.6.1	Systemy przesuwne z dolnym układem jezdnyim / Bottom-running sliding doors systems / Нижнеопорные раздвижные системы	294-444
1.6.2	Systemy przesuwne bezramowe z dolnym układem jezdnyim / Frameless sliding doors systems with bottom-running tracks / Безрамные нижнеопорные раздвижные системы	294-365
1.6.2.a	System przesuwny bezramowy z dolnym układem jezdnyim 12 mm + 4 mm / Frameless sliding doors systems with bottom-running tracks 12 mm + 4 mm / Безрамная нижнеопорная раздвижная система 12 мм + 4 мм	294-305

1.6.2b	System przesuwny bezramowy z dolnym układem jezdnym 16 mm / Frameless sliding doors systems with bottom-running tracks 16 mm / Безрамная нижнеопорная раздвижная система 16 мм	306-327
1.6.2c	System przesuwny bezramowy z dolnym układem jezdnym 18 mm / Frameless sliding doors systems with bottom-running tracks 18 mm / Безрамная нижнеопорная раздвижная система 18 мм	328-348
1.6.2d	System przesuwny bezramowy z dolnym układem jezdnym 19 mm / Frameless sliding doors systems with bottom-running tracks 19 mm / Безрамная нижнеопорная раздвижная система 19 мм	350-359
1.6.2e	System przesuwny bezramowy z dolnym układem jezdnym 16-18 mm / Frameless sliding doors systems with bottom-running tracks 16-18 mm / Безрамная нижнеопорная раздвижная система 16-18 мм	360-365
1.6.3	Systemy przesuwne ramowe z dolnym układem jezdnym / Bottom-running frame sliding doors systems / Рамные нижнеопорные раздвижные системы	366-444
1.6.3a	System przesuwny ramowy z dolnym układem jezdnym 4 mm / Bottom-running frame sliding doors systems 4 mm / Рамные нижнеопорные раздвижные системы 4 мм	366-375
1.6.3b	System przesuwny ramowy z dolnym układem jezdnym 10 mm/4 mm / Bottom-running frame sliding doors systems 10mm/4mm / Рамные нижнеопорные раздвижные системы 10 мм/4 мм	376-414
1.6.3c	System przesuwny ramowy z dolnym układem jezdnym 18 mm/4 mm / Bottom-running frame sliding doors systems 18 mm / 4 mm / Рамные нижнеопорные раздвижные системы 18 мм / 4 мм	416-432
1.6.3d	System przesuwny ramowy z dolnym układem jezdnym 19 mm / Bottom-running frame sliding doors systems 19 mm / Рамные нижнеопорные раздвижные системы 19 мм	434-444
1.6.4	Systemy przesuwne z górnym układem jezdym / Sliding doors systems with top runners / Верхнеподвесные раздвижные системы	446-481
1.6.4a	System przesuwny z górnym układem jezdym 16-19 mm // Sliding doors systems with top runners 16-19 mm / Верхнеподвесные раздвижные системы 16-19 мм	446-457
1.6.4b	System przesuwny z górnym układem jezdym 4/10 mm / Sliding doors systems with top runners 4/10 mm / Верхнеподвесные раздвижные системы 4/10 мм	458-468
1.6.3c	System przesuwny z górnym układem jezdym 16-28 mm / Sliding doors systems with top runners 16-28 mm / Верхнеподвесные раздвижные системы 16-28 мм	470-477
1.6.3d	System przesuwny z górnym układem jezdym ≤ 46 mm // Sliding doors systems with top runners ≤ 46 mm / Верхнеподвесные раздвижные системы ≤ 46 мм	478-481
1.7	AKCESORIA DO SYSTEMÓW PRZESUWNYCH / ACCESSORIES FOR SLIDING SYSTEMS / КОМПЛЕКТУЮЩИЕ ДЛЯ РАЗДВИЖНЫХ СИСТЕМ	482-507
1.7.1	Spowalniacze do systemów przesuwnych / Dampers for sliding doors systems – Sliding doors system dampers / Доводчики для раздвижных дверей	482-497
1.7.2	Prostownice do systemów przesuwnych / Warped door straighteners for sliding doors systems – Sliding doors system warped door straighteners / Стяжки-выпрямители для раздвижных систем	498-501
1.7.3	Zamki do systemów przesuwnych / Locks for sliding doors systems – Sliding doors system locks / Замки для раздвижных систем	502-503
1.7.4	Szablony montażowe do systemów przesuwnych / Hand drilling tool for drilling tools – Mounting templates for sliding systems / Шаблоны монтажные для раздвижных систем	504-505

ELEMENTY KONSTRUKCYJNE MEBLI

okucia mocujące i łączące

FURNITURE CONSTRUCTION ELEMENTS - MOUNTING AND CONNECTING HARDWARE
 КОНСТРУКЦИОННЫЕ ЭЛЕМЕНТЫ ДЛЯ МЕБЕЛИ
 - КРЕПЕЖНАЯ И СОЕДИНИТЕЛЬНАЯ ФУРНИТУРА

2.1	ŁĄCZNIKI / JOINERS / СОЕДИНИТЕЛЬНЫЕ ЭЛЕМЕНТЫ	533-555
2.1.1	Wkręty i konfirmaty / Wood screws / Шурупы и конфирматы	533-535
2.1.2	Złącza mimośrodowe / Eccentric connecting fitting / Стяжка эксцентриковая	536-539
2.1.3	Złącza śrubowe / Binding screw / Стяжка межсекционная	540-541
2.1.4	Magnes / Magnet / Магнит	542-543
2.1.5	Złącza kątowe / Corner brackets / Монтажные уголки	544-553
2.1.6	Złącza do blatów / Worktop connectors / Стяжка для столешниц	554-555
2.2	ZAWIESZKI I LISTWY MONTAŻOWE / HANGERS AND MOUNTING STRIPS / НАВЕСЫ И МОНТАЖНЫЕ ШИНЫ	556-567
2.2.1	Zawieszki / Hangers / Навесы	556-567
2.2.2	Listwy montażowe / Mounting strips / Монтажные шины	565
2.3	MOCOWANIA PÓŁEK / SHELF MOUNTINGS / КРЕПЛЕНИЕ ПОЛОК	568-603
2.3.1	Do drewna / For wood / Для дерева	568-585
2.3.2	Do szkła / For glass / Для стекла	586-603
2.4	LISTWY BLATOWE / WORKTOP STRIPS / ПЛАНКИ ДЛЯ СТОЛЕШНИЦ	604-607
2.5	ZAMKI / LOCKS / ПРОПУСКИ ЗАМКИ	608-623

WYPOSAŻENIE

mebli kuchennych

ACCESSORIES FOR KITCHEN FURNITURE

ФУРНИТУРА ДЛЯ КУХОННОЙ МЕБЕЛИ

3.1	KOSZE CARGO / CARGO BASKETS / КОРЗИНЫ КАРГО	628-669
3.1.1	Kosze wysuwane cargo / Extension cargo baskets / Выдвижные корзины карго	628-645
3.1.2	Kosze narożne cargo / Corner cargo baskets / Угловые корзины карго	646-669
3.2	OCIEKARKI / DISH DRYING RACKS / СУШИЛКИ ДЛЯ ПОСУДЫ	670-683
3.2.1	Ociekarki do zabudowy / Build-in drying racks / Встроенные сушилки для посуды	670-679
3.2.2	Ociekarki wolnostojące / Free-standing drying racks / Свободностоящие сушилки для посуды	680-683
3.3	SEGREGATORY I POJEMNIKI NA ODPADY / WASTE BINDERS AND CONTAINERS – SEPARATORS AND WASTE CONTAINERS/ КОНТЕЙНЕРЫ И ЕМКОСТИ ДЛЯ ОТХОДОВ	684-722
3.3.1	Segregatory wysuwane / Pull-out binders / Выдвижные контейнеры	684-717
3.3.2	Segregatory szufladowe / Drawer binders / Контейнеры для выдвижных ящиков	718-722
3.4	WKŁADY DO SZUFLAD / CUTLERY ORGANIZER / ЛОТКИ ДЛЯ ЯЩИКОВ	723-727
3.4.1	Wkłady do szuflad z tworzywa / Plastic cutler organizer for drawers / Пластиковые лотки для ящиков	723-725
3.4.2	Wkłady do szuflad drewniane / Wooden cutler organizer for drawers / Деревянные лотки для ящиков	726-727
3.5	SYSTEM PROFILI VELLO / SYSTEM OF PROFILES VELLO / СИСТЕМА ПРОФИЛЕЙ VELLO	728-749
3.5.1	Profile poziome Vello / Horizontal profiles Vello / Горизонтальные профили Vello	728-746
3.5.2	Profile pionowe Vello / Vertical profiles Vello / Вертикальные профили Vello	747-749

WYPOSAŻENIE

garderób i szaf

WARDROBE AND CUPBOARD ACCESSORIES

КОМПЛЕКТУЮЩИЕ ДЛЯ ГАРДЕРОБНЫХ И ШКАФОВ

4.1	SYSTEM „ELITE” / SYSTEM „ELITE” / СИСТЕМА „ELITE”	754-781
4.2	SYSTEM „SMART” / SYSTEM „SMART” / СИСТЕМА „SMART”	782-801
4.3	UNIWERSALNE WYPOSAŻENIE / UNIVERSAL ACCESSORIES / УНИВЕРСАЛЬНЫЕ КОМПЛЕКТУЮЩИЕ	802-817
4.3.1	Systemy drążkowe / Rail systems / Системы труб	782-801

ELEMENTY MEBLI

tapicerowanych

COMPONENTS FOR UPHOLSTERED FURNITURE
КОМПЛЕКТУЮЩИЕ ДЛЯ МЯГКОЙ МЕБЕЛИ

- | | | |
|-----|--|---------|
| 5.1 | ELEMENTY DLA ŁÓŻEK / BEDS COMPONENTS
/ КОМПЛЕКТУЮЩИЕ ДЛЯ КРОВАТЕЙ | 822-830 |
| 5.2 | ELEMENTY DLA SOF / SOFAS COMPONENTS
/ КОМПЛЕКТУЮЩИЕ ДЛЯ ДИВАНОВ | 831-857 |

OŚWIETLENIE

meblowe

WARDROBE AND CUPBOARD ACCESSORIES

КОМПЛЕКТУЮЩИЕ ДЛЯ ГАРДЕРОБНЫХ И ШКАФОВ

6.1	OŚWIETLENIE LINIOWE LED / LED LINEAR LIGHTING / ЛИНЕЙНОЕ LED ОСВЕЩЕНИЕ	862-933
6.1.1	Profile aluminiowe do taśm LED / Aluminium profiles for LED strips / Алюминиевые профили для LED лент	862-925
6.1.2	Taśmy LED / LED strips / Ленты LED	926-933
6.2	ZASILACZE / POWER SUPPLIES / ТРАНСФОРМАТОРЫ	936-941
6.3	WŁĄCZNIKI I STEROWNIKI / SWITCHES AND CONTROLLERS / ВЫКЛЮЧАТЕЛИ И РЕГУЛЯТОРЫ	942-948
6.4	GNIAZDA MELOWE / FURNITURE SOCKETS / МЕБЕЛЬНЫЕ РОЗЕТКИ	949-980







01





ELEMENTY OTWIERANIA

frontów meblowych i szuflad

FURNITURE FRONT AND DRAWER OPENING ELEMENTS ЭЛЕМЕНТЫ ОТКРЫВАНИЯ ФАСАДОВ И ЯЩИКОВ

1.1	ZAWIASY / HINGES / ПЕТЛИ	18-101
1.1.1	Zawiasy do frontów pełnych / Hinges for solid fronts / Петли для цельных фасадов	18-79
1.1.1.a	Zawiasy z cichym domykiem / Hinges with soft-closing / Петли с плавным закрыванием	18-49
1.1.1.b	Zawiasy ze sprężyną dociągającą / Hinges with spring tension / Петли с прижимной пружиной	50-73
1.1.1.c	Zawiasy Push to Open / Push to Open hinges / Петли Push to Open	74-75
1.1.1.d	Zawiasy bez sprężyny / Springless hinges / Петли без пружины	76-79
1.1.2	Zawiasy do frontów z ramą aluminiową / Hinges for aluminium-framed fronts / Петли для алюминиевых рамок	80-81
1.1.3	Zawiasy do frontów szklanych / Hinges for glass fronts / Петли для стеклянных фасадов	82-83
1.1.4	Zawiasy pozostałe / Other types of hinges / Специальные петли	84-98
1.1.5	Szablony do zawiasow / Hinge templates / Шаблоны для петель	99-101
1.2	PODNOŚNIKI I AMORTYZATORY / LIFTS AND FLAP DOOR SYSTEMS / ПОДЪЕМНИКИ И АМОТИЗАТОРЫ	102-149
1.2.1	Podnośniki pneumatyczne / Pneumatic lifts / Подъемники пневматические	102-117
1.2.2	Podnośniki mechaniczne / Mechanical lifts / Механические подъемники	118-139
1.2.3	Amortyzatory hydrauliczne / Hydraulic dampers / Гидравлические амортизаторы	140-147
1.2.4	Amortyzatory mechaniczne / Mechanical dampers / Механические амортизаторы	148-149
1.3	ODBOJNIKI I SPOWALNIACZE / RELEASE DEVICES AND DAMPERS / ТОЛКАТЕЛИ И ДОВОДЧИКИ	150-169
1.3.1	Odbojniki / Release devices / Толкатели	150-165
1.3.2	Spowalniacze / Dampers / Доводчики	166-169

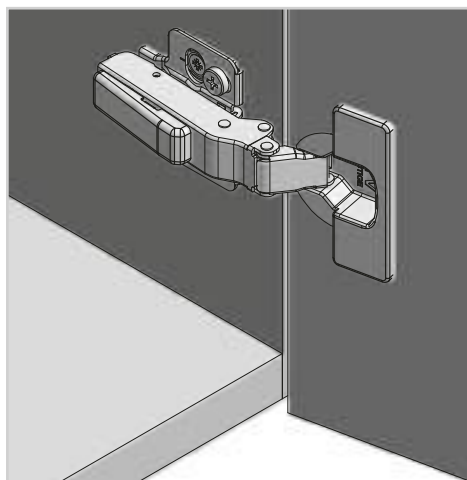
1.4	SYSTEMY SZUFLAD / DRAWER SYSTEMS / СИСТЕМЫ ВЫДВИЖНЫХ ЯЩИКОВ	170-229
1.4.1	System szuflad AXIS PRO / Drawer system AXIS PRO / Система ящиков AXIS PRO	170-183
1.4.2	System szuflad MODERN BOX PRO / Drawer system MODERN BOX PRO / Система ящиков MODERN BOX PRO	184-193
1.4.3	System szuflad MODERN BOX / MODERN BOX SQUARE / Drawer system MODERN BOX / MODERN BOX SQUARE/ Система ящиков MODERN BOX / MODERN BOX SQUARE	194-217
1.4.4	System szuflad METALBOX / Drawer system METALBOX / Система ящиков METALBOX	218-223
1.4.5	Wspornik szuflad cokołowych MORE SPACE / PLINTH DRAWER SUPPORT MORE SPACE / Кронштейн MORE SPACE для выдвижных ящиков	224-227
1.4.6	Szablony / Templates / Шаблоны	228-229
1.5	PROWADNICE / SLIDES / НАПРАВЛЯЮЩИЕ	230-293
1.5.1	Prowadnice dolnego montażu / Slides / Направляющие нижнего монтажа	230-243
1.5.1.a	Prowadnice dolnego montażu z cichym domykiem / Soft-closing system slides / Направляющие нижнего монтажа с доводчиком	230-239
1.5.1.b	Prowadnice dolnego montażu push to open / Push to Open slides / Направляющие нижнего монтажа Push to Open	240-243
1.5.2	Prowadnice kulkowe / Ball bearing slides / Шариковые направляющие	244-287
1.5.2.a	Prowadnice kulkowe z cichym domykiem / Ball bearing slides with soft-closing system – Soft-closing system ball bearing slides/ Шариковые направляющие с доводчиком	244-251
1.5.2.b	Prowadnice kulkowe z samodociąganiem / Ball bearing slides with self closing – Self-closing ball bearing slides / Шариковые направляющие с фиксатором	252-253
1.5.2.c	Prowadnice kulkowe push to open / Ball bearing slides Push to Open – Push to Open ball bearing slides / Шариковые направляющие Push to Open	254-255
1.5.2.d	Prowadnice kulkowe standardowe / Ball bearing slides standard – Standard ball bearing slides / Шариковые направляющие стандартные	256-287
1.5.3	Prowadnice rolkowe / Roller slides / Роликовые направляющие	288-293
1.6	SYSTEMY PRZESUWNE / SLIDING SYSTEMS / РАЗДВИЖНЫЕ СИСТЕМЫ	294-526
1.6.1	Systemy przesuwne z dolnym układem jezdny / Bottom-running sliding doors systems / Нижнеопорные раздвижные системы	294-444
1.6.2	Systemy przesuwne bezramowe z dolnym układem jezdny / Frameless sliding doors systems with bottom-running tracks / Безрамные нижнеопорные раздвижные системы	294-365
1.6.2.a	System przesuwny bezramowy z dolnym układem jezdny 12 mm + 4 mm / Frameless sliding doors systems with bottom-running tracks 12 mm + 4 mm / Безрамная нижнеопорная раздвижная система 12 мм + 4 мм	294-305

1.6.2b	System przesuwny bezramowy z dolnym układem jezdnym 16 mm / Frameless sliding doors systems with bottom-running tracks 16 mm / Безрамная нижнеопорная раздвижная система 16 мм	306-327
1.6.2c	System przesuwny bezramowy z dolnym układem jezdnym 18 mm / Frameless sliding doors systems with bottom-running tracks 18 mm / Безрамная нижнеопорная раздвижная система 18 мм	328-348
1.6.2d	System przesuwny bezramowy z dolnym układem jezdnym 19 mm / Frameless sliding doors systems with bottom-running tracks 19 mm / Безрамная нижнеопорная раздвижная система 19 мм	350-359
1.6.2e	System przesuwny bezramowy z dolnym układem jezdnym 16-18 mm / Frameless sliding doors systems with bottom-running tracks 16-18 mm / Безрамная нижнеопорная раздвижная система 16-18 мм	360-365
1.6.3	Systemy przesuwne ramowe z dolnym układem jezdnym / Bottom-running frame sliding doors systems / Рамные нижнеопорные раздвижные системы	366-444
1.6.3a	System przesuwny ramowy z dolnym układem jezdnym 4 mm / Bottom-running frame sliding doors systems 4 mm / Рамные нижнеопорные раздвижные системы 4 мм	366-375
1.6.3b	System przesuwny ramowy z dolnym układem jezdnym 10 mm/4 mm / Bottom-running frame sliding doors systems 10mm/4mm / Рамные нижнеопорные раздвижные системы 10 мм/4 мм	376-414
1.6.3c	System przesuwny ramowy z dolnym układem jezdnym 18 mm/4 mm / Bottom-running frame sliding doors systems 18 mm / 4 mm / Рамные нижнеопорные раздвижные системы 18 мм / 4 мм	416-432
1.6.3d	System przesuwny ramowy z dolnym układem jezdnym 19 mm / Bottom-running frame sliding doors systems 19 mm / Рамные нижнеопорные раздвижные системы 19 мм	434-444
1.6.4	Systemy przesuwne z górnym układem jezdnym / Sliding doors systems with top runners / Верхнеподвесные раздвижные системы	446-481
1.6.4a	System przesuwny z górnym układem jezdnym 16-19 mm // Sliding doors systems with top runners 16-19 mm / Верхнеподвесные раздвижные системы 16-19 мм	446-457
1.6.4b	System przesuwny z górnym układem jezdnym 4/10 mm / Sliding doors systems with top runners 4/10 mm / Верхнеподвесные раздвижные системы 4/10 мм	458-468
1.6.3c	System przesuwny z górnym układem jezdnym 16-28 mm / Sliding doors systems with top runners 16-28 mm / Верхнеподвесные раздвижные системы 16-28 мм	470-477
1.6.3d	System przesuwny z górnym układem jezdnym ≤ 46 mm // Sliding doors systems with top runners ≤ 46 mm / Верхнеподвесные раздвижные системы ≤ 46 мм	478-481
1.7	AKCESORIA DO SYSTEMÓW PRZESUWNYCH / ACCESSORIES FOR SLIDING SYSTEMS / КОМПЛЕКТУЮЩИЕ ДЛЯ РАЗДВИЖНЫХ СИСТЕМ	482-507
1.7.1	Spowalniacze do systemów przesuwnych / Dampers for sliding doors systems – Sliding doors system dampers / Доводчики для раздвижных дверей	482-497
1.7.2	Prostownice do systemów przesuwnych / Warped door straighteners for sliding doors systems – Sliding doors system warped door straighteners / Стяжки-выпрямители для раздвижных систем	498-501
1.7.3	Zamki do systemów przesuwnych / Locks for sliding doors systems – Sliding doors system locks / Замки для раздвижных систем	502-503
1.7.4	Szablony montażowe do systemów przesuwnych / Hand drilling tool for drilling tools – Mounting templates for sliding systems / Шаблоны монтажные для раздвижных систем	504-505

Zawias Silento PRO

Hinge Silento PRO

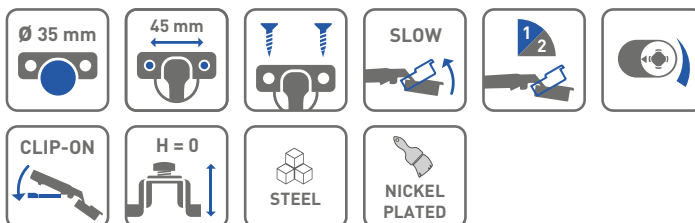
Петля Silento PRO



NAŁOŻENIE FRONTU / FRONT OVERLAY / НАЛОЖЕНИЕ ФАСАДА

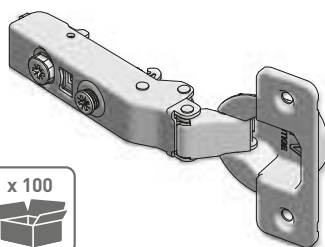


PARAMETRY / CHARACTERISTICS / ХАРАКТЕРИСТИКИ



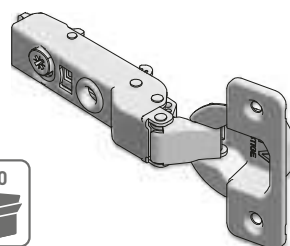
SKŁAD ZESTAWU / SET INCLUDES / КОМПЛЕКТАЦИЯ

ZAWIAS NAKŁADANY
OVERLAY FRONT
НАКЛАДНАЯ ПЕТЛЯ



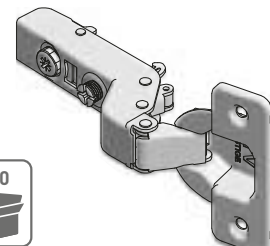
ZM-HCSL09-3D	-	-

ZAWIAS BLIŹNIACZY
HALF OVERLAY FRONT
ПОЛУНАКЛАДНАЯ ПЕТЛЯ



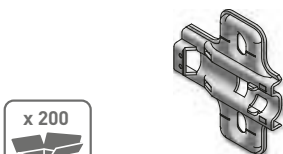
ZM-HCSL08-3D	-	-

ZAWIAS WPUSZCZANY
INSET FRONT
ВНУТРЕННЯЯ ПЕТЛЯ



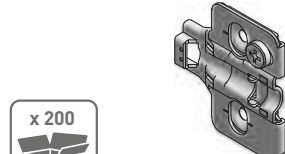
ZM-HCSL07-3D	-	-

PROWADNIK KRZYŻOWY
CROSS MOUNTING PLATE
КРЕСТОВАЯ ОТВЕТНАЯ
ПЛАНКА



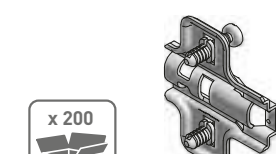
PZ	PZ-HCSL-H0-BEO	-	-
	PZ-HCSL-H0-ZEO	-	2

PROWADNIK Z REGULACJĄ
MOUNTING PLATE WITH
ADJUSTMENT
ОТВЕТНАЯ ПЛАНКА
С РЕГУЛИРОВКОЙ



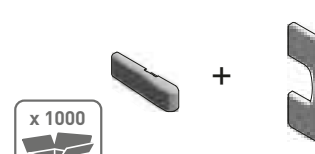
PZ	PZ-HCSL3D-H0-BEO	-	-
	PZ-HCSL3D-H0-ZEO	-	2

PROWADNIK KRZYŻOWY + MUFY
CROSS MOUNTING PLATE
+ PLASTIC SOCKETS
КРЕСТОВАЯ ОТВЕТНАЯ ПЛАНКА
+ ВТУЛКИ ПЛАСТИКОВЫЕ



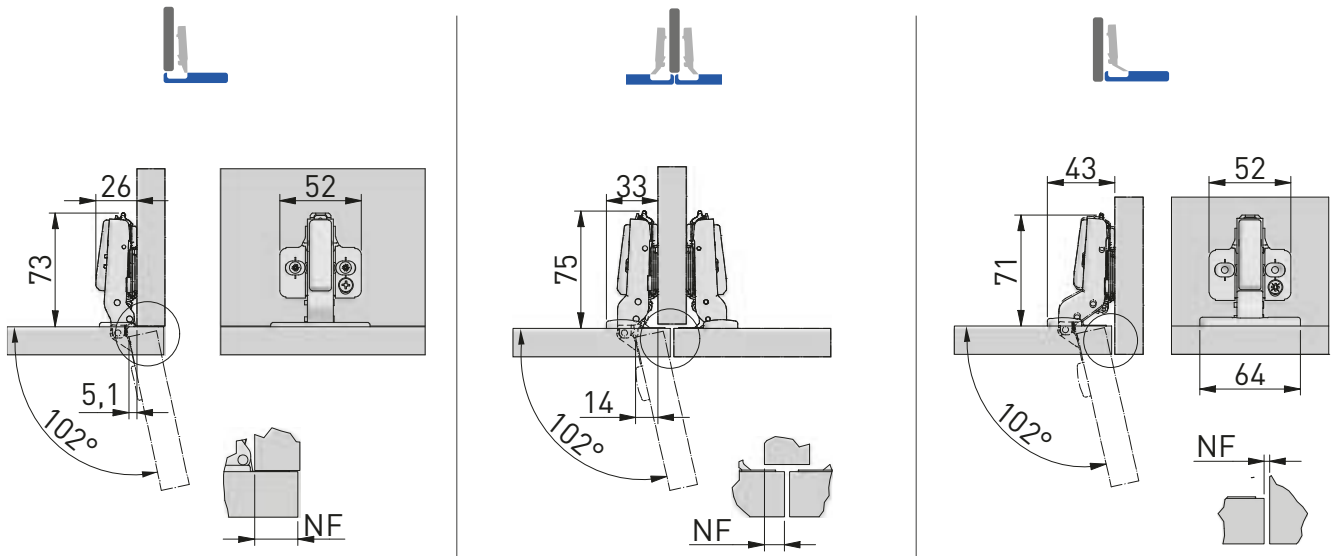
HO	PZ-HCSL-H0-M5	-	-

ZĄŚLEPKI - KOMPLET
COVER CAPS - SET
ЗАГЛУШКИ - КОМПЛЕКТ



HO	ZM-COVERHCSL-SET	-	-

PLANOWANIE / PLANNING / ПРОЕКТИРОВАНИЕ



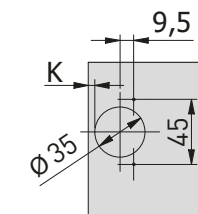
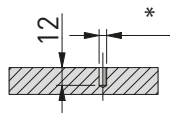
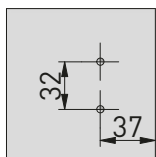
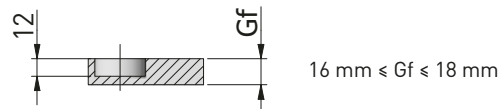
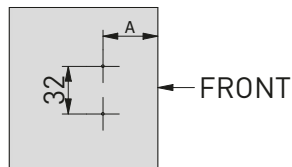
MONTAŻ / MOUNTING / МОНТАЖ

montaż prowadnika w korpusie
mounting plate installation
присадка под ответную планку

montaż puszki we froncie
hinge cup installation
присадка под чашку петли

*

ø2	ø5



A = 37	A = 37	A = 37 + Gf + 1,5

	NF	14	15	16	17	18	5	6	7	8	9	-4	-3	-2	-1	0
H = 0	K	3	4	5				3	4	5			3	4	5	

A = odległość prowadnika od krawędzi (mm)
gap between mounting plate and the cabinet edge (mm)
расстояние от ответной планки до края (мм)

NF = natożenie frontu (mm)
front overlay (mm)
наложение фасада (мм)

H = wysokość prowadnika
mounting plate height
высота ответной планки

K = odległość puszki od krawędzi (mm)
gap between hinge cup and cabinet edge (mm)
расстояние от чашки петли до края (мм)

Gf = grubość frontu
front thickness
толщина фасада

REGULACJA / ADJUSTMENT / РЕГУЛИРОВКА



± 2 mm

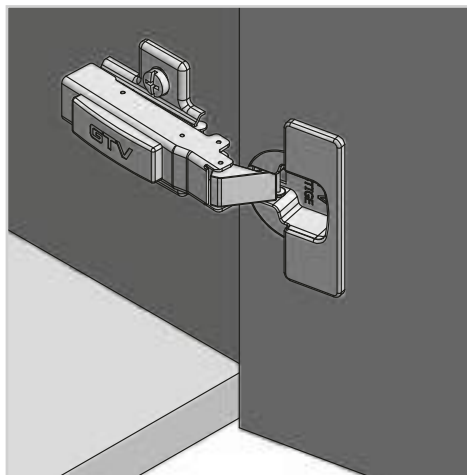


± 1,5 mm



± 1,5 mm

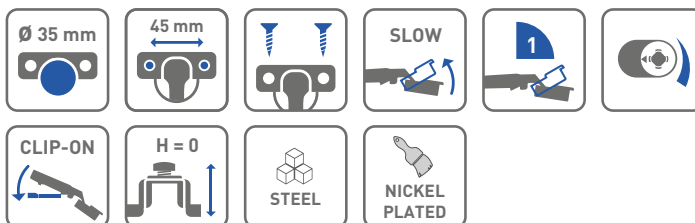
Zawiasy serii ECHC ECHC hinges series Петля серии ECHC



NAŁOŻENIE FRONTU / FRONT OVERLAY / НАЛОЖЕНИЕ ФАСАДА



PARAMETRY / CHARACTERISTICS / ХАРАКТЕРИСТИКИ



OPCJE ZESTAWU / SET OPTIONS / КОМПЛЕКТАЦИЯ

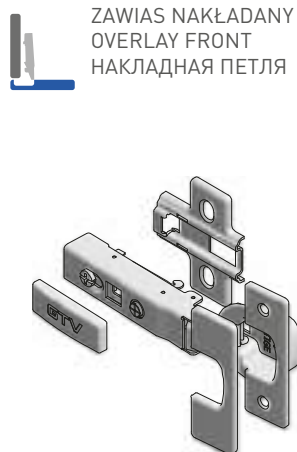


PAKOWANIE / PACKING / УПАКОВКА



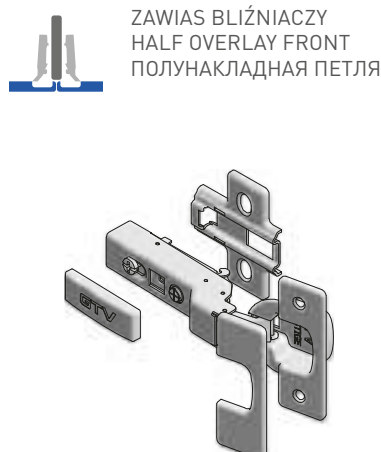
SKŁAD ZESTAWU / SET INCLUDES / КОМПЛЕКТАЦИЯ

ZAWIAS NAKŁADANY
OVERLAY FRONT
НАКЛАДНАЯ ПЕТЛЯ



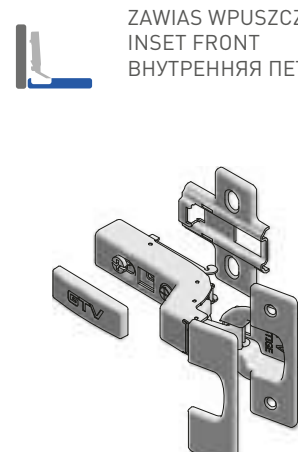
H0	ZM-ECHC09BE0	—	—
	ZM-ECHC09ZE0	—	2

ZAWIAS BLIŹNIACZY
HALF OVERLAY FRONT
ПОЛУНАКЛАДНАЯ ПЕТЛЯ



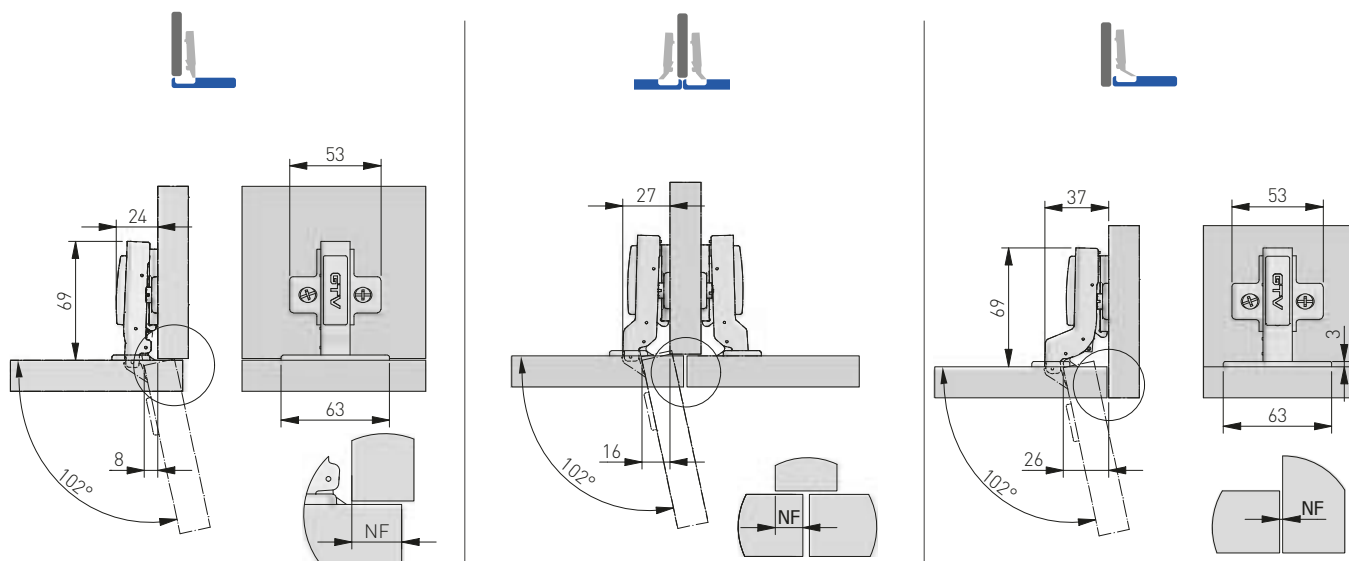
H0	ZM-ECHC08BE0	—	—
	ZM-ECHC08ZE0	—	2

ZAWIAS WPUSZCZANY
INSET FRONT
ВНУТРЕННЯЯ ПЕТЛЯ



H0	ZM-ECHC07BE0	—	—
	ZM-ECHC07ZE0	—	2

PLANOWANIE / PLANNING / ПРОЕКТИРОВАНИЕ



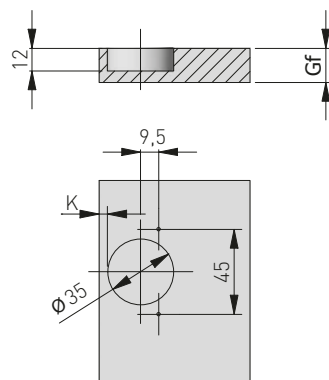
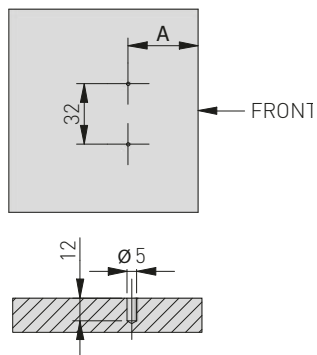
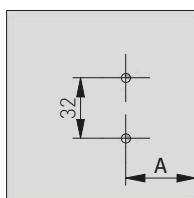
MONTAŻ / MOUNTING / МОНТАЖ

montaż prowadnika w korpusie
mounting plate installation
присадка под ответную планку

montaż puszki we froncie
hinge cup installation
присадка под чашку петли

*

Ø2	Ø5



16 mm ≤ Gf ≤ 18 mm

A = 37	A = 37	A = 37 + Gf + 2

A = odległość prowadnika od krawędzi (mm)
gap between mounting plate and the cabinet edge (mm)
расстояние от ответной планки до края (мм)

	NF	14 15 16 17 18	4 5 6 7 8
H = 0	K	3 4 5	3 4 5
			-4 -3 -2 -1 0
			3 4 5

NF = natożenie frontu (mm)
front overlay (mm)
наложение фасада (мм)

H = wysokość prowadnika
mounting plate height
высота ответной планки

K = odległość puszki od krawędzi (mm)
gap between hinge cup and cabinet edge (mm)
расстояние от чашки петли до края (мм)

Gf = grubość frontu
front thickness
толщина фасада

REGULACJA / ADJUSTMENT / РЕГУЛИРОВКА



± 2 mm

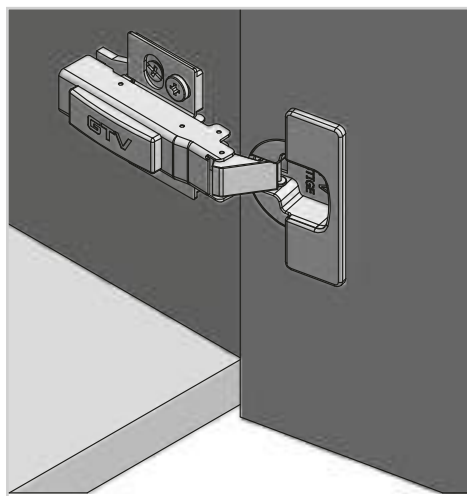


± 2 mm



± 2 mm

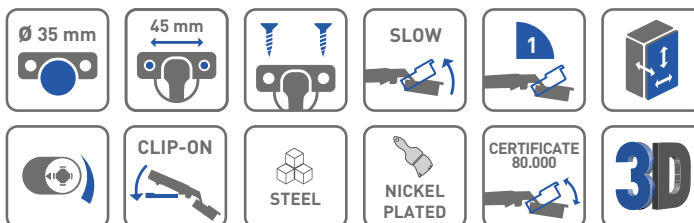
Zawiasy serii ECHC 3D ECHC 3D hinges series Петля серии ECHC 3D



NAŁOŻENIE FRONTU / FRONT OVERLAY / НАЛОЖЕНИЕ ФАСАДА



PARAMETRY / CHARACTERISTICS / ХАРАКТЕРИСТИКИ



OPCJE ZESTAWU / SET OPTIONS / КОМПЛЕКТАЦИЯ

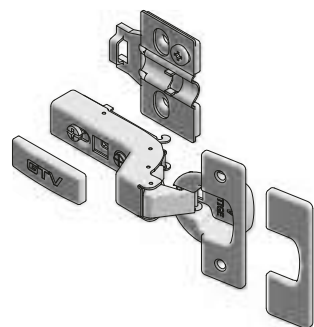


PAKOWANIE / PACKING / УПАКОВКА



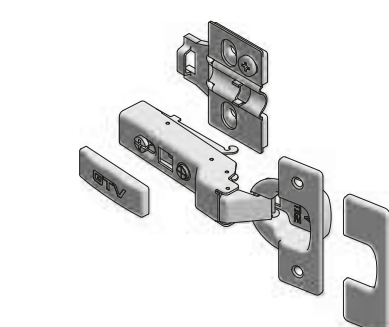
SKŁAD ZESTAWU / SET INCLUDES / КОМПЛЕКТАЦИЯ

ZAWIAS NAKŁADANY
OVERLAY DOOR
НАКЛАДНАЯ ПЕТЛЯ



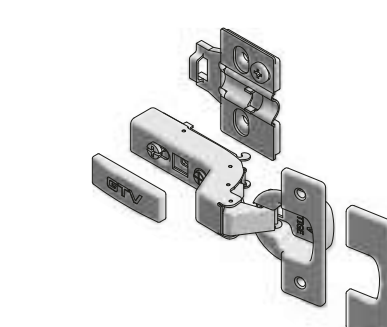
HO	ZM-ECHC09-3DBE0	—	—

ZAWIAS BLIŹNIACZY
TWIN OVERLAY DOOR
ПОЛУНАКЛАДНАЯ ПЕТЛЯ



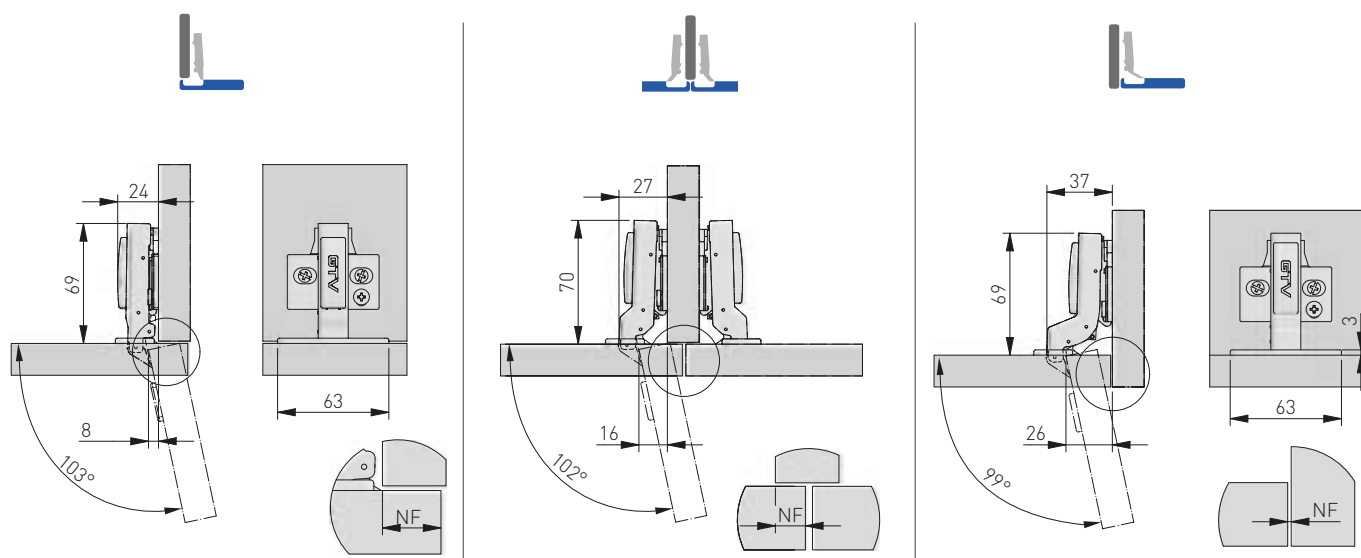
HO	ZM-ECHC08-3DBE0	—	—

ZAWIAS WPUSZCZANY
INSET DOOR
ВНУТРЕННЯЯ ПЕТЛЯ



HO	ZM-ECHC07-3DBE0	—	—

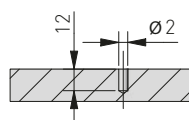
PLANOWANIE / PLANNING / ПРОЕКТИРОВАНИЕ



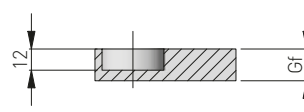
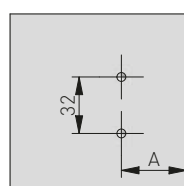
MONTAŻ / MOUNTING / МОНТАЖ

montaż prowadnika w korpusie
mounting plate installation
присадка под ответную планку

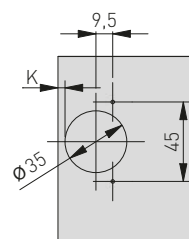
montaż puszki we froncie
hinge cup installation
присадка под чашку петли



FRONT



Gf = min. 16 mm
- max. 18 mm



A = 37	A = 37	A = 37 + Gf

A = odległość prowadnika od krawędzi (mm)
gap between mounting plate and the cabinet edge (mm)
расстояние от ответной планки до края (мм)

	NF 14 15 16 17 18	3 4 5 6 7	-5 -4 -3 -2 -1
H = 0	K	3 4 5	3 4 5

NF = nałożenie frontu (mm)
front overlay (mm)
наложение фасада (мм)

H = wysokość prowadnika
mounting plate height
высота ответной планки

K = odległość puszki od krawędzi (mm)
gap between hinge cup and cabinet edge (mm)
расстояние от чашки петли до края (мм)

Gf = grubość frontu
front thickness
толщина фасада

REGULACJA / ADJUSTMENT / РЕГУЛИРОВКА



± 1,5 mm



± 1,5 mm

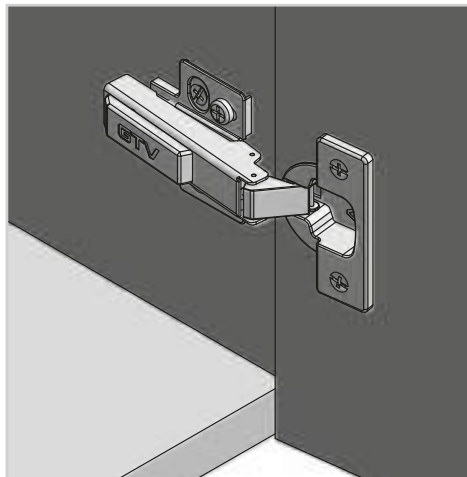


± 1,5 mm

Zawiasy serii SOLID PLUS

SOLID PLUS hinges series

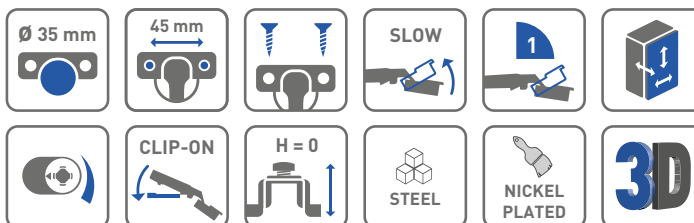
Петля серии SOLID PLUS



NAŁOŻENIE FRONTU / FRONT OVERLAY / НАЛОЖЕНИЕ ФАСАДА



PARAMETRY / CHARACTERISTICS / ХАРАКТЕРИСТИКИ



OPCJE ZESTAWU / SET OPTIONS / КОМПЛЕКТАЦИЯ

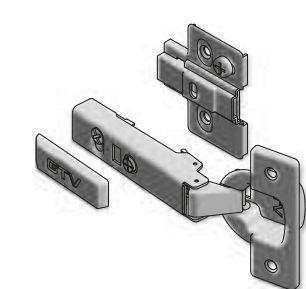


PAKOWANIE / PACKING / УПАКОВКА



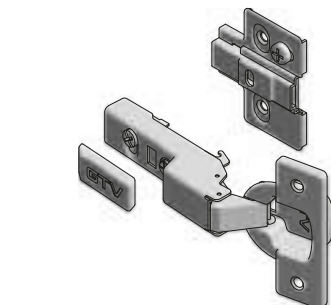
SKŁAD ZESTAWU / SET INCLUDES / КОМПЛЕКТАЦИЯ

ZAWIAS NAKŁADANY
OVERLAY DOOR
НАКЛАДНАЯ ПЕТЛЯ



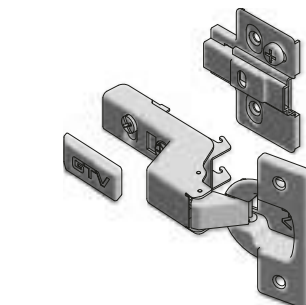
H0	ZM-DCHC09-3DBE0	—	—
	ZM-DCHC09-3DZE0	—	2

ZAWIAS BLIŹNIACZY
TWIN OVERLAY DOOR
ПОЛУНАКЛАДНАЯ ПЕТЛЯ



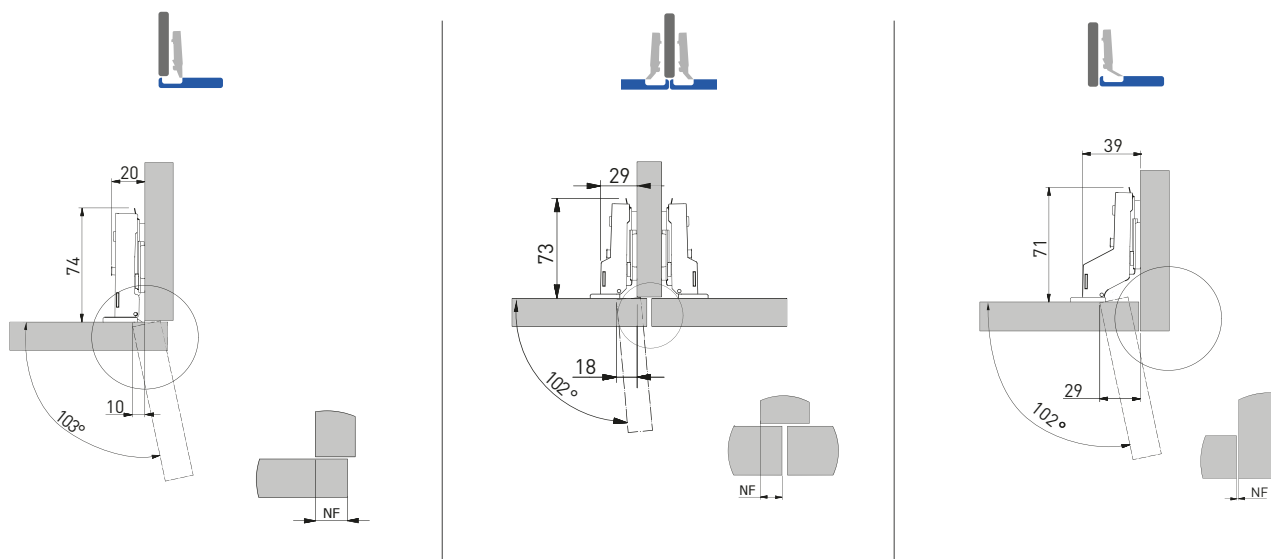
H0	ZM-DCHC08-3DBE0	—	—
	ZM-DCHC08-3DZE0	—	2

ZAWIAS WPUSZCZANY
INSET DOOR
ВНУТРЕННЯЯ ПЕТЛЯ



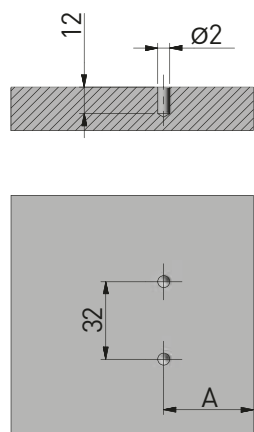
H0	ZM-DCHC07-3DBE0	—	—
	ZM-DCHC07-3DZE0	—	2

PLANOWANIE / PLANNING / ПРОЕКТИРОВАНИЕ

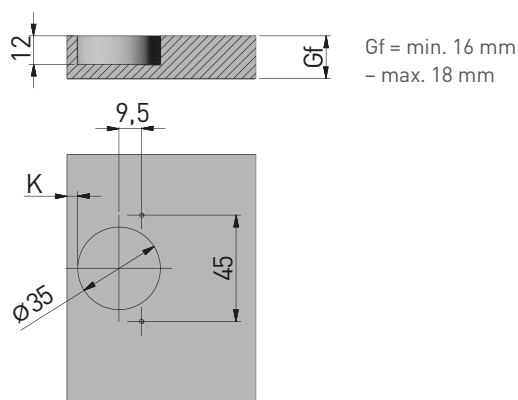


MONTAŻ / MOUNTING / МОНТАЖ

montaż prowadnika w korpusie
mounting plate installation
присадка под ответную планку



montaż puszki we froncie
hinge cup installation
присадка под чашку петли



Gf = min. 16 mm
- max. 18 mm

A = 37	A = 37	A = 37 + Gf

A = odlegość prowadnika od krawędzi (mm)
gap between mounting plate and the cabinet edge (mm)
расстояние от ответной планки до края (мм)

NF	14,5	15,5	16,5	17,5	5,5	6,5	7,5	8,5	-3,5	-2,5	-1,5	-0,5	
H = 0	K	3	4	5	6	3	4	5	6	3	4	5	6

NF = nałożenie frontu (mm)
front overlay (mm)
наложение фасада (мм)

H = wysokość prowadnika
mounting plate height
высота ответной планки

K = odlegość puszki od krawędzi (mm)
gap between hinge cup and cabinet edge (mm)
расстояние от чашки петли до края (мм)

Gf = grubość frontu
front thickness
толщина фасада

REGULACJA / ADJUSTMENT / РЕГУЛИРОВКА



± 2 mm

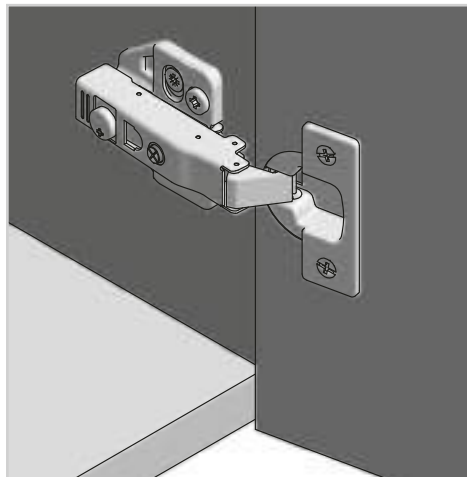


± 1,5 mm



± 1,5 mm

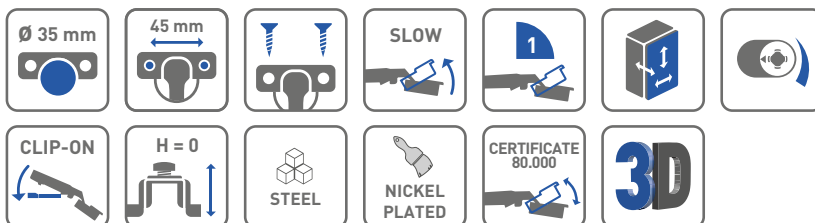
Zawiasy serii CNHC BR2 CNHC BR2 hinges series Петля серии CNHC BR2



NAŁOŻENIE FRONTU / FRONT OVERLAY / НАЛОЖЕНИЕ ФАСАДА



PARAMETRY / CHARACTERISTICS / ХАРАКТЕРИСТИКИ



OPCJE ZESTAWU / SET OPTIONS / КОМПЛЕКТАЦИЯ

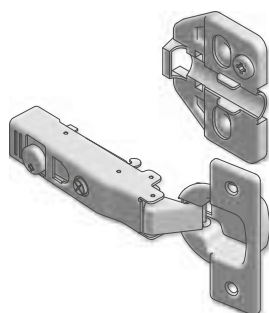


PAKOWANIE / PACKING / УПАКОВКА



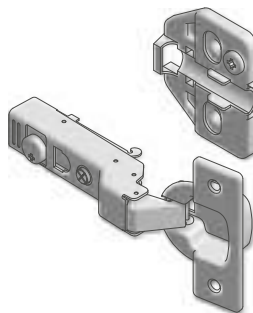
SKŁAD ZESTAWU / SET INCLUDES / КОМПЛЕКТАЦИЯ

ZAWIAS NAKŁADANY
OVERLAY DOOR
НАКЛАДНАЯ ПЕТЛЯ



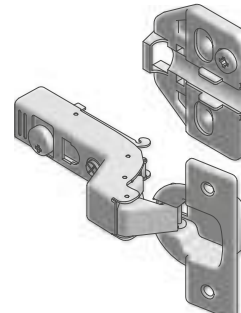
H0	ZM-CNHC09BR2	—	—

ZAWIAS BLIŹNIACZY
TWIN OVERLAY DOOR
ПОЛУНАКЛАДНАЯ ПЕТЛЯ



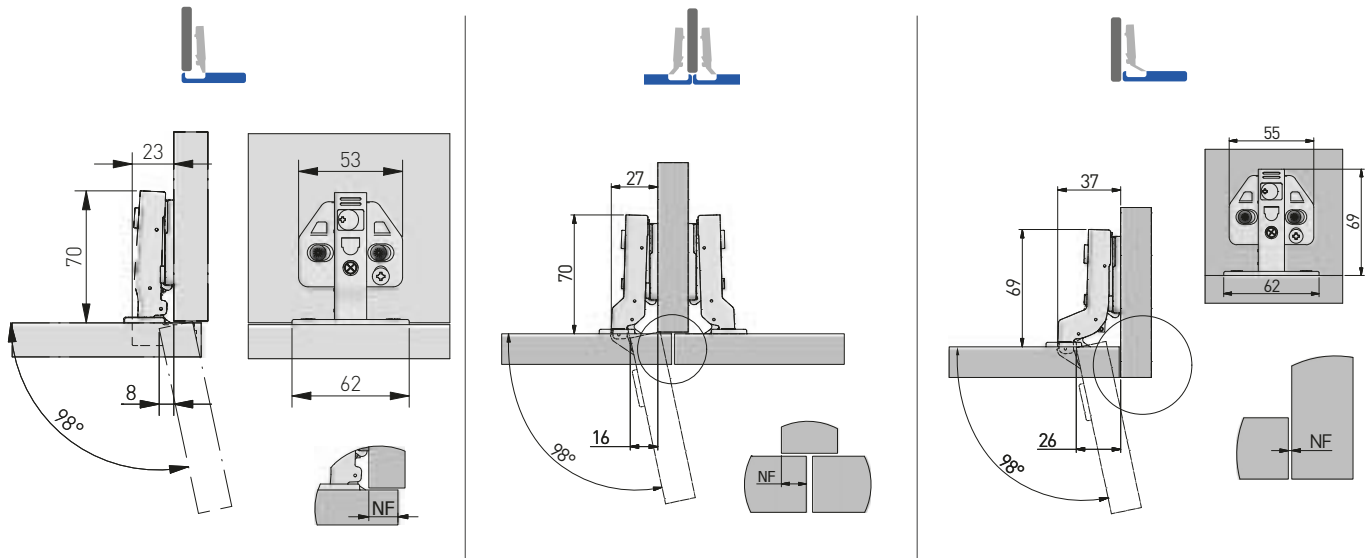
H0	ZM-CNHC08BR2	—	—

ZAWIAS WPUSZCZANY
INSET DOOR
ВНУТРЕННЯЯ ПЕТЛЯ



H0	ZM-CNHC07BR2	—	—

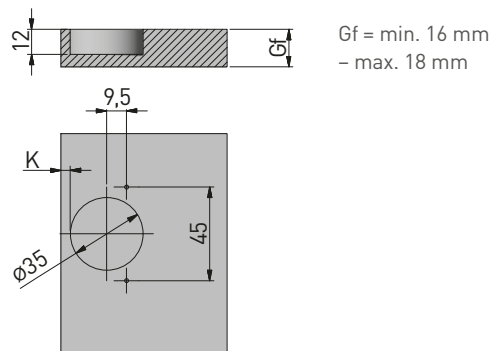
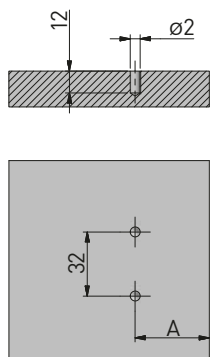
PLANOWANIE / PLANNING / ПРОЕКТИРОВАНИЕ



MONTAŻ / MOUNTING / МОНТАЖ

montaż prowadnika w korpusie
mounting plate installation
присадка под ответную планку

montaż puszki we froncie
hinge cup installation
присадка под чашку петли



A = 37	A = 37	A = 37 + Gf

	NF 13 14 15 16 17	3 4 5 6 7	-6 -5 -4 -3 -2
H = 0	K	3 4 5	3 4 5

A = odległość prowadnika od krawędzi (mm)
gap between mounting plate and the cabinet edge (mm)
расстояние от ответной планки до края (мм)

NF = natożenie frontu (mm)
front overlay (mm)
наложение фасада (мм)

H = wysokość prowadnika
mounting plate height
высота ответной планки

K = odległość puszki od krawędzi (mm)
gap between hinge cup and cabinet edge (mm)
расстояние от чашки петли до края (мм)

Gf = grubość frontu
front thickness
толщина фасада

REGULACJA / ADJUSTMENT / РЕГУЛИРОВКА



± 2 mm

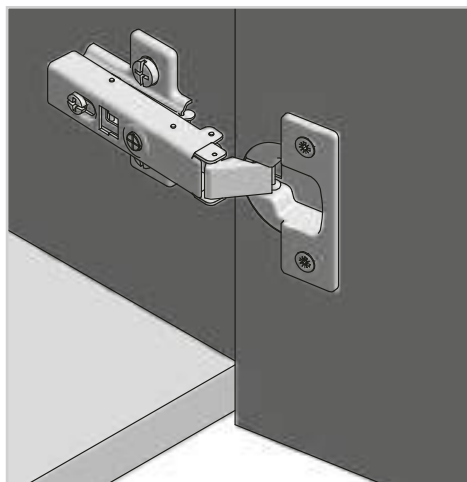


± 1,5 mm



± 1,5 mm

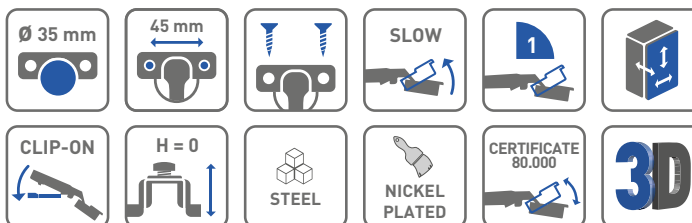
Zawiasy serii INHC INHC hinges series Петля серии INHC



NAŁOŻENIE FRONTU / FRONT OVERLAY / НАЛОЖЕНИЕ ФАСАДА



PARAMETRY / CHARACTERISTICS / ХАРАКТЕРИСТИКИ



OPCJE ZESTAWU / SET OPTIONS / КОМПЛЕКТАЦИЯ

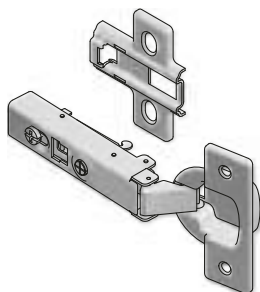


PAKOWANIE / PACKING / УПАКОВКА



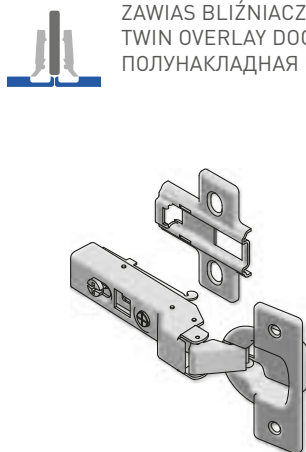
SKŁAD ZESTAWU / SET INCLUDES / КОМПЛЕКТАЦИЯ

ZAWIAS NAKŁADANY
OVERLAY DOOR
НАКЛАДНАЯ ПЕТЛЯ



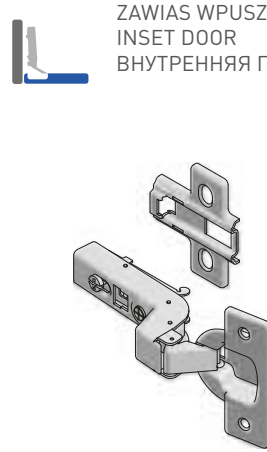
H0	ZM-INHC090BE0	—	—
	ZM-INHC090ZE0	—	x 2

ZAWIAS BLIŹNIACZY
TWIN OVERLAY DOOR
ПОЛУНАКЛАДНАЯ ПЕТЛЯ



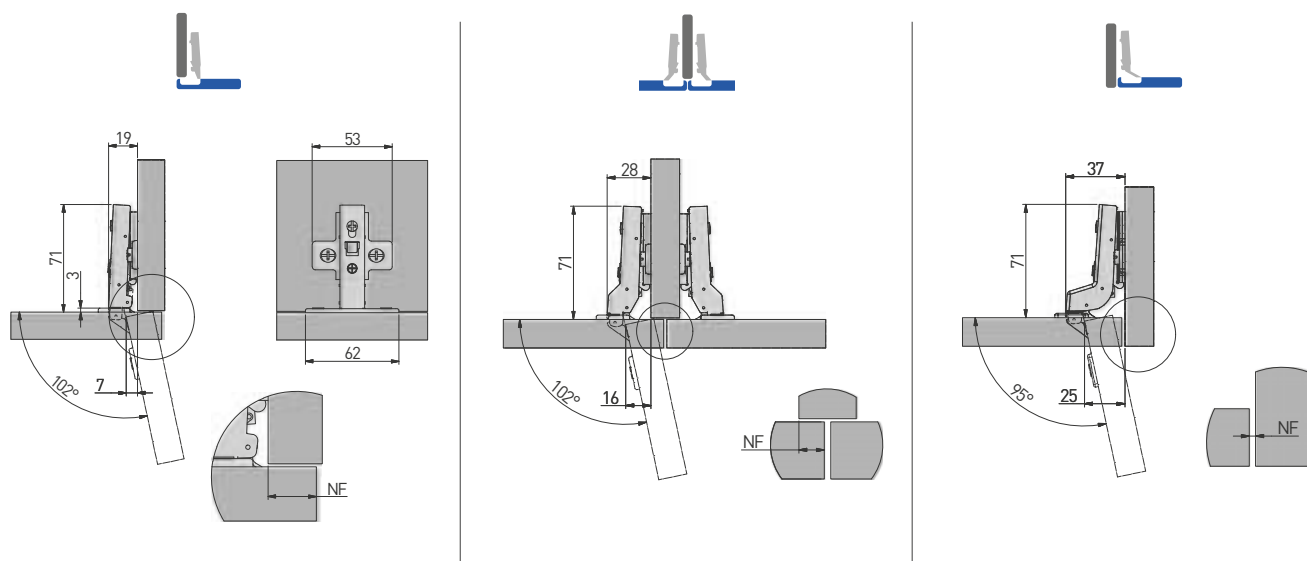
H0	ZM-INHC080BE0	—	—
	ZM-INHC080ZE0	—	x 2

ZAWIAS WPUSZCZANY
INSET DOOR
ВНУТРЕННЯЯ ПЕТЛЯ



H0	ZM-INHC070BE0	—	—
	ZM-INHC070ZE0	—	x 2

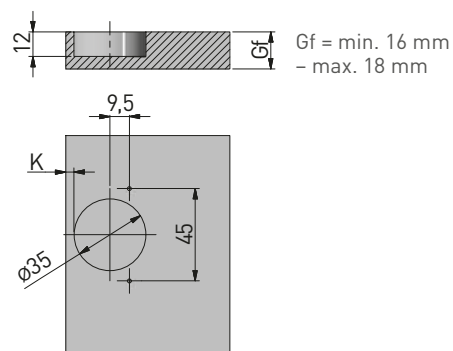
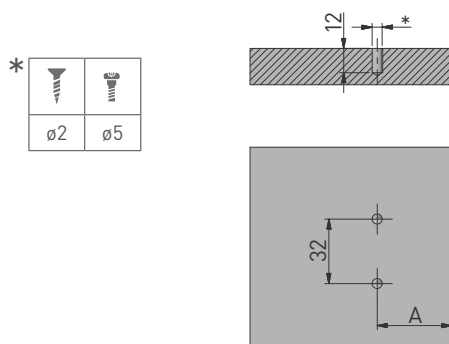
PLANOWANIE / PLANNING / ПРОЕКТИРОВАНИЕ



MONTAŻ / MOUNTING / МОНТАЖ

montaż prowadnika w korpusie
mounting plate installation
присадка под ответную планку

montaż puszki we froncie
hinge cup installation
присадка под чашку петли



A = 37	A = 37	A = 37 + 1,5 + Gf

A = odległość prowadnika od krawędzi (mm)
gap between mounting plate and the cabinet edge (mm)
расстояние от ответной планки до края (мм)

	NF	14	15	16	17	18	6	7	8	9	10	-5	-4	-3	-2	-1
H = 0	K	3	4	5	6				3	4	5			3	4	5

NF = natożenie frontu (mm)
front overlay (mm)
наложение фасада (мм)

H = wysokość prowadnika
mounting plate height
высота ответной планки

K = odległość puszkki od krawędzi (mm)
gap between hinge cup and cabinet edge (mm)
расстояние от чашки петли до края (мм)

Gf = grubość frontu
front thickness
толщина фасада

REGULACJA / ADJUSTMENT / РЕГУЛИРОВКА



± 2 mm

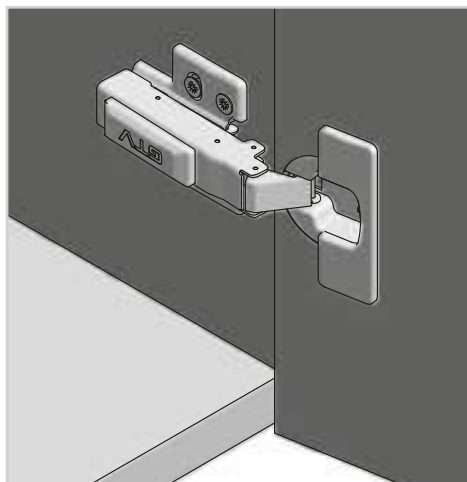


± 2 mm



± 2 mm

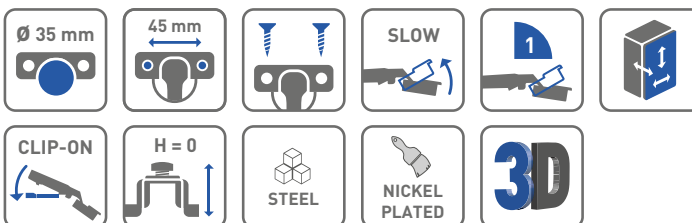
Zawiasy serii INHC INHC hinges series Петля серии INHC



NAŁOŻENIE FRONTU / FRONT OVERLAY / НАЛОЖЕНИЕ ФАСАДА



PARAMETRY / CHARACTERISTICS / ХАРАКТЕРИСТИКИ



OPCJE ZESTAWU / SET OPTIONS / КОМПЛЕКТАЦИЯ

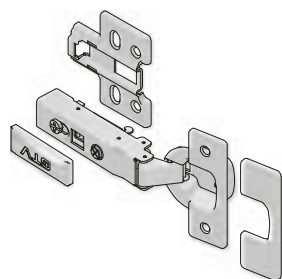


PAKOWANIE / PACKING / УПАКОВКА



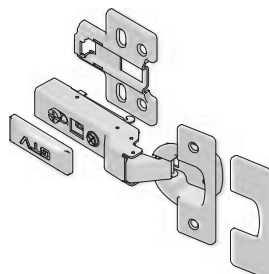
SKŁAD ZESTAWU / SET INCLUDES / КОМПЛЕКТАЦИЯ

ZAWIAS NAKŁADANY
OVERLAY DOOR
НАКЛАДНАЯ ПЕТЛЯ



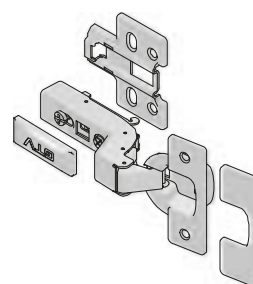
H0	ZM-INHC09H04-BE	—	—
	ZM-INHC09H04-BE-2BAG*	—	—

ZAWIAS BLIŹNIACZY
TWIN OVERLAY DOOR
ПОЛУНАКЛАДНАЯ ПЕТЛЯ



H0	ZM-INHC08H04-BE	—	—
	ZM-INHC08H04-BE-2BAG*	—	—

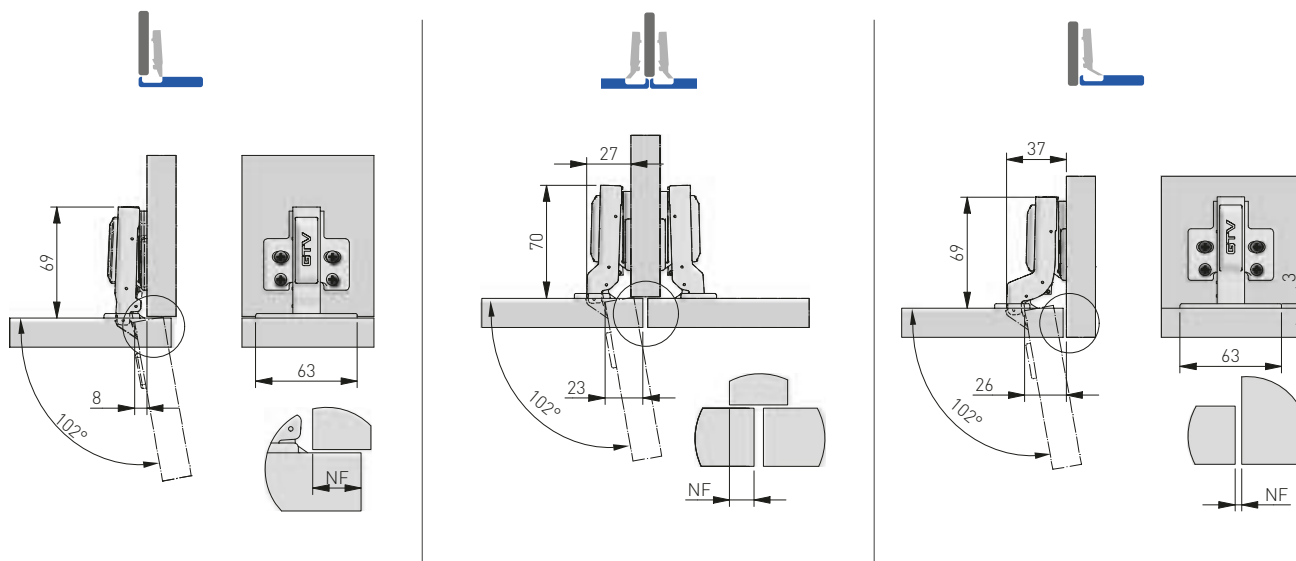
ZAWIAS WPUSZCZANY
INSET DOOR
ВНУТРЕННЯЯ ПЕТЛЯ



H0	ZM-INHC07H04-BE	—	—
	ZM-INHC07H04-BE-2BAG*	—	—

*pakowane po 2 sztuki / packed in 2 pcs. / упакованы по 2 шт.

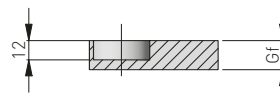
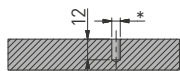
PLANOWANIE / PLANNING / ПРОЕКТИРОВАНИЕ



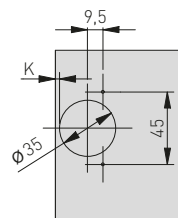
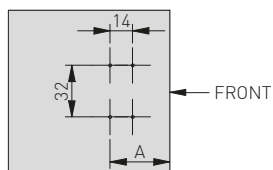
MONTAŻ / MOUNTING / МОНТАЖ

montaż prowadnika w korpusie
mounting plate installation
присадка под ответную планку

montaż puszki we froncie
hinge cup installation
присадка под чашку петли



16 mm ≤ Gf ≤ 18 mm



A = 37	A = 37	A = 37 + Gf + 2

	NF	14	15	16	17	18	5	6	7	8	9	-5	-4	-3	-2	-1
H = 0	K		3	4	5			3	4	5			3	4	5	

A = odległość prowadnika od krawędzi (mm)
gap between mounting plate and the cabinet edge (mm)
расстояние от ответной планки до края (мм)

NF = natożenie frontu (mm)
front overlay (mm)
наложение фасада (мм)

H = wysokość prowadnika
mounting plate height
высота ответной планки

K = odległość puszki od krawędzi (mm)
gap between hinge cup and cabinet edge (mm)
расстояние от чашки петли до края (мм)

Gf = grubość frontu
front thickness
толщина фасада

REGULACJA / ADJUSTMENT / РЕГУЛИРОВКА



± 1,5 mm

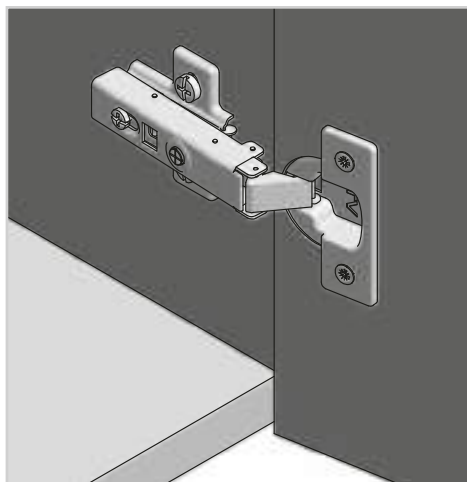


± 1,5 mm



± 1,5 mm

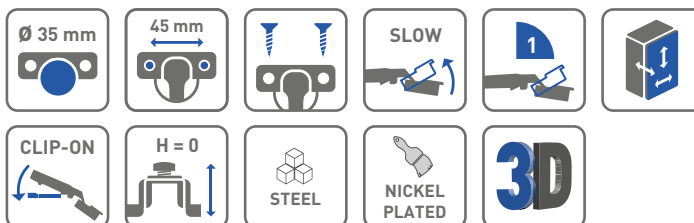
Zawiasy serii HIHC HIHC hinges series Петля серии HIHC



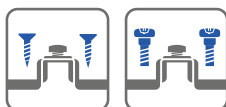
NAŁOŻENIE FRONTU / FRONT OVERLAY / НАЛОЖЕНИЕ ФАСАДА



PARAMETRY / CHARACTERISTICS / ХАРАКТЕРИСТИКИ



OPCJE ZESTAWU / SET OPTIONS / КОМПЛЕКТАЦИЯ



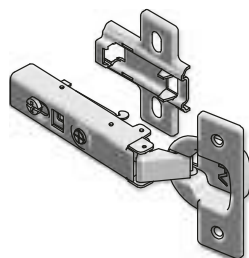
PAKOWANIE / PACKING / УПАКОВКА



SKŁAD ZESTAWU / SET INCLUDES / КОМПЛЕКТАЦИЯ



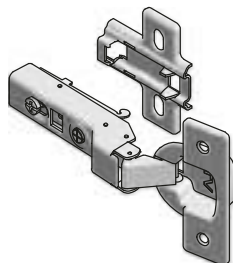
ZAWIAS NAKŁADANY
OVERLAY DOOR
НАКЛАДНАЯ ПЕТЛЯ



H0	ZM-HIHC090ZEO-Z	—	x 2
	ZM-HIHC090BEO-Z	—	—



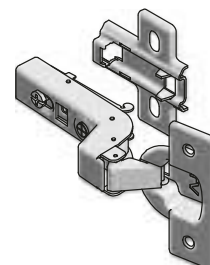
ZAWIAS BLIŹNIACZY
TWIN OVERLAY DOOR
ПОЛУНАКЛАДНАЯ ПЕТЛЯ



H0	ZM-HIHC080ZEO	—	x 2

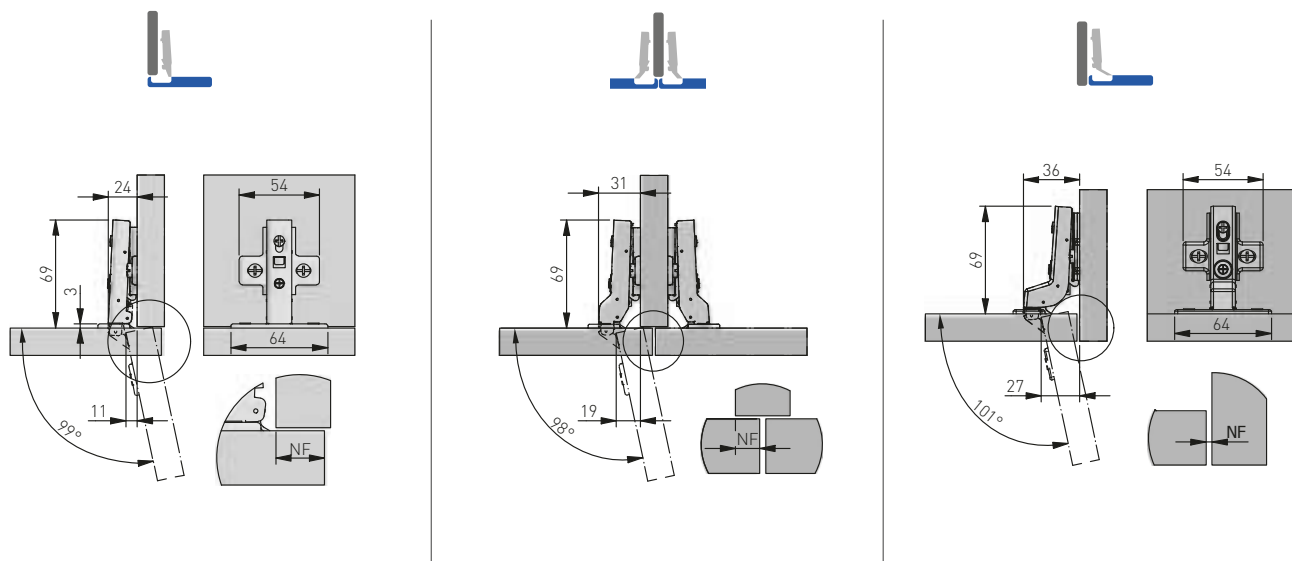


ZAWIAS WPUSZCZANY
INSET DOOR
ВНУТРЕННЯЯ ПЕТЛЯ



H0	ZM-HIHC070ZEO	—	x 2

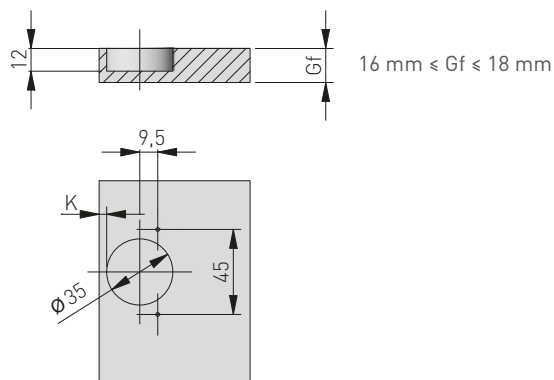
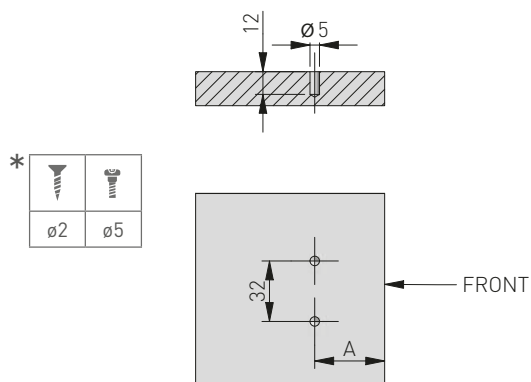
PLANOWANIE / PLANNING / ПРОЕКТИРОВАНИЕ



MONTAŻ / MOUNTING / МОНТАЖ

montaż prowadnika w korpusie
mounting plate installation
присадка под ответную планку

montaż puszki we froncie
hinge cup installation
присадка под чашку петли



A = 37	A = 37 + 1	A = 37 + 2 + Gf

A = odległość prowadnika od krawędzi (mm)
gap between mounting plate and the cabinet edge (mm)
расстояние от ответной планки до края (мм)

	NF 13 14 15 16 17	5 6 7 8 9	-4 -3 -2 -1 0
H = 0	K 3 4 5 6	3 4 5	3 4 5

NF = natożenie frontu (mm)
front overlay (mm)
наложение фасада (мм)

H = wysokość prowadnika
mounting plate height
высота ответной планки

K = odległość puszki od krawędzi (mm)
gap between hinge cup and cabinet edge (mm)
расстояние от чашки петли до края (мм)

Gf = grubość frontu
front thickness
толщина фасада

REGULACJA / ADJUSTMENT / РЕГУЛИРОВКА



± 2 mm

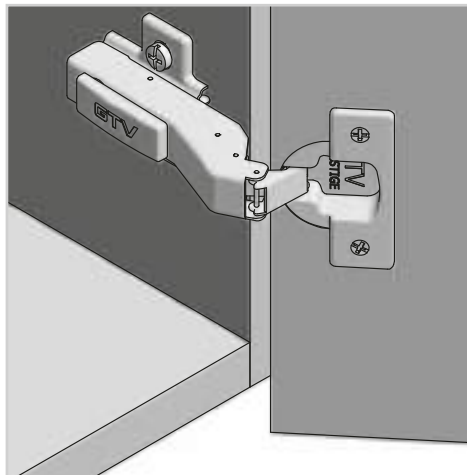


± 2 mm



± 2 mm

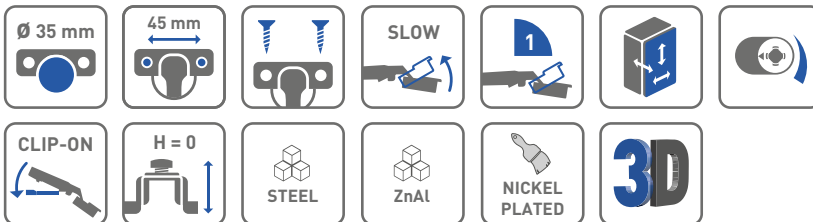
Zawiasy kątowe 30°, 45° HCKT Corner cup hinges 30°, 45° HCKT Угловые петли 30, 45° HCKT



NAŁOŻENIE FRONTU / FRONT OVERLAY / НАЛОЖЕНИЕ ФАСАДА



PARAMETRY / CHARACTERISTICS / ХАРАКТЕРИСТИКИ



OPCJE ZESTAWU / SET OPTIONS / КОМПЛЕКТАЦИЯ



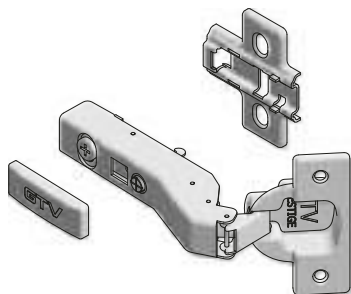
PAKOWANIE / PACKING / УПАКОВКА



SKŁAD ZESTAWU / SET INCLUDES / КОМПЛЕКТАЦИЯ



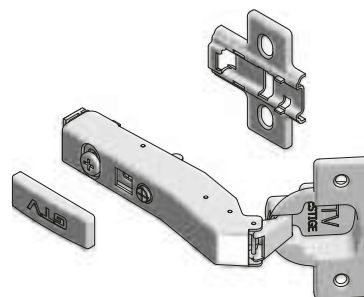
ZAWIAS KĄTOWY
CORNER HINGE
УГЛОВАЯ ВНУТРЕННЯЯ ПЕТЛЯ



Folder	Screw	Washer
ZM-HCKT30-BE-S	x 4	—
ZM-HCKT30-ZE-S	x 2	x 2

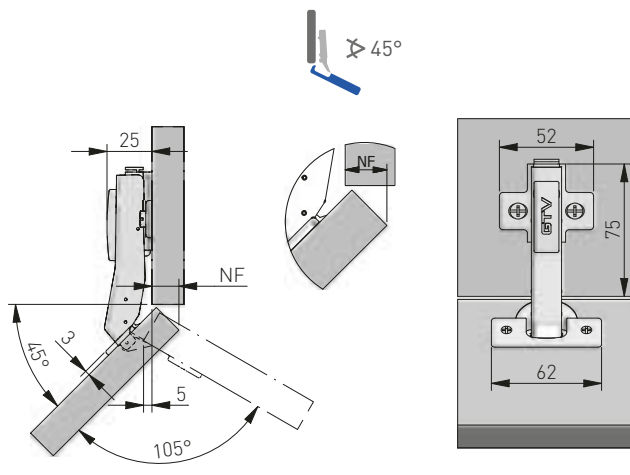
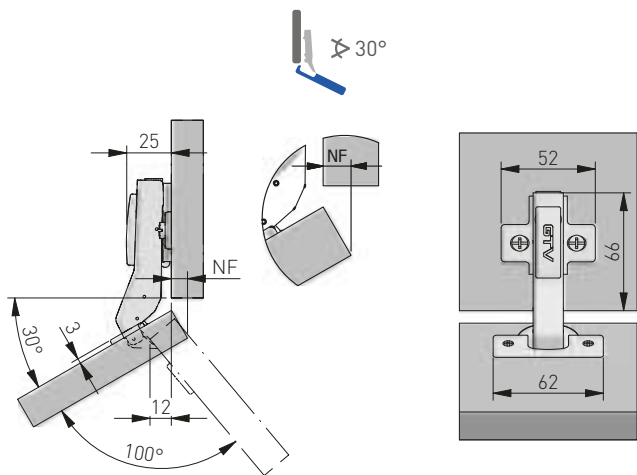


ZAWIAS KĄTOWY
CORNER HINGE
УГЛОВАЯ ВНУТРЕННЯЯ ПЕТЛЯ



Folder	Screw	Washer
ZM-HCKT45-BE-S	x 4	—
ZM-HCKT45-ZE-S	x 2	x 2

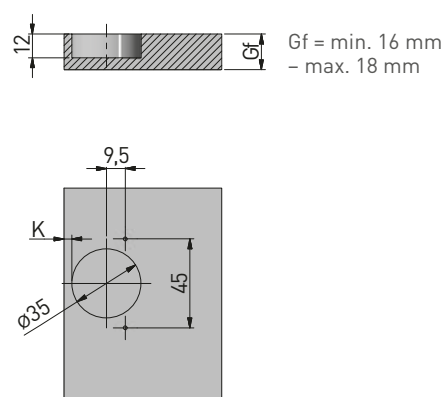
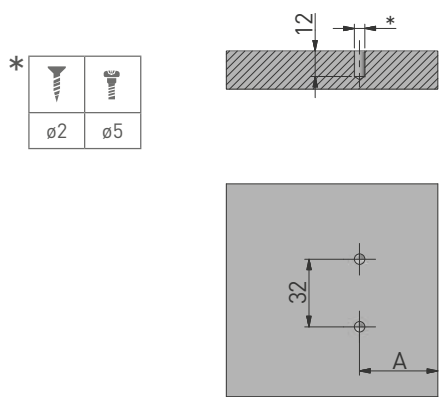
PLANOWANIE / PLANNING / ПРОЕКТИРОВАНИЕ



MONTAŻ / MOUNTING / МОНТАЖ

montaż prowadnika w korpusie
mounting plate installation
присадка под ответную планку

montaż puszki we froncie
hinge cup installation
присадка под чашку петли



A = 37	A = 37

A = odległość prowadnika od krawędzi (mm)
gap between mounting plate and the cabinet edge (mm)
расстояние от ответной планки до края (мм)

	NF	6	7	8	9	10	9	10	12	13	14
H = 0	K			3	4	5			3	4	5

NF = natożenie frontu (mm)
front overlay (mm)
наложение фасада (мм)

H = wysokość prowadnika
mounting plate height
высота ответной планки

K = odległość puszki od krawędzi (mm)
gap between hinge cup and cabinet edge (mm)
расстояние от чашки петли до края (мм)

Gf = grubość frontu
front thickness
толщина фасада

REGULACJA / ADJUSTMENT / РЕГУЛИРОВКА



± 2 mm

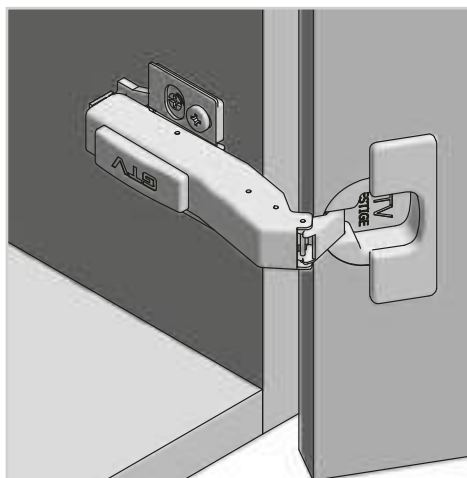


± 2 mm



± 2 mm

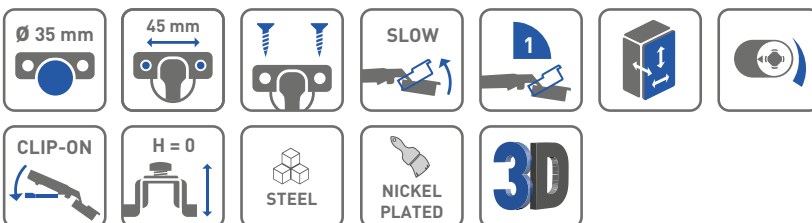
Zawias kątowy 45° HCKT z regulacją mimośrodową Corner hinge 45° HCKT with eccentric adjustment Угловая петля +45° HCKT с эксцентриком



NAŁOŻENIE FRONTU / FRONT OVERLAY / НАЛОЖЕНИЕ ФАСАДА



PARAMETRY / CHARACTERISTICS / ХАРАКТЕРИСТИКИ



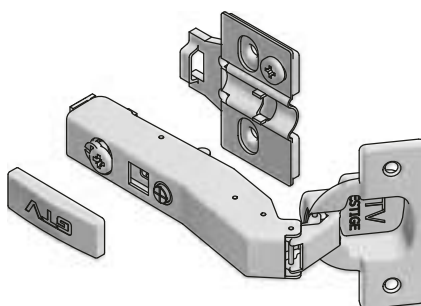
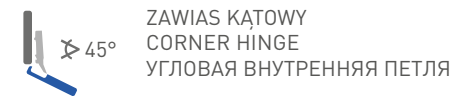
OPCJE ZESTAWU / SET OPTIONS / КОМПЛЕКТАЦИЯ



PAKOWANIE / PACKING / УПАКОВКА

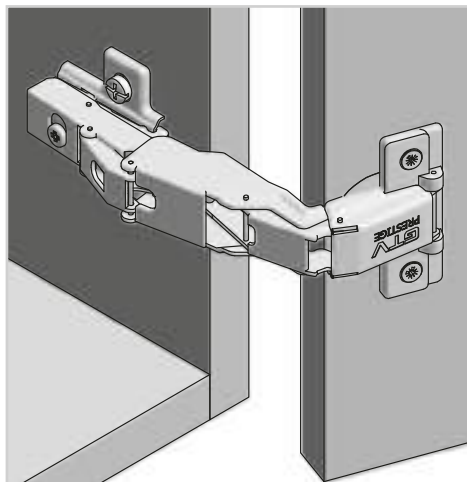


SKŁAD ZESTAWU / SET INCLUDES / КОМПЛЕКТАЦИЯ



ZM-HCKT45-3DBEO-S	x 4	—

Zawias 165° HCKT Hinge 165° HCKT Петля +165° HCKT



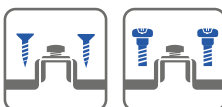
NAŁOŻENIE FRONTU / FRONT OVERLAY / НАЛОЖЕНИЕ ФАСАДА



PARAMETRY / CHARACTERISTICS / ХАРАКТЕРИСТИКИ



OPCJE ZESTAWU / SET OPTIONS / КОМПЛЕКТАЦИЯ



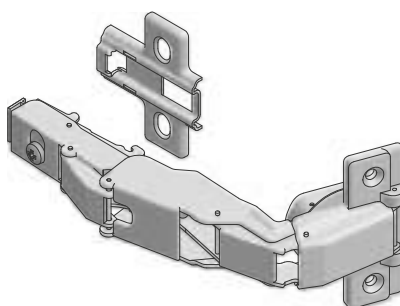
PAKOWANIE / PACKING / УПАКОВКА



SKŁAD ZESTAWU / SET INCLUDES / КОМПЛЕКТАЦИЯ

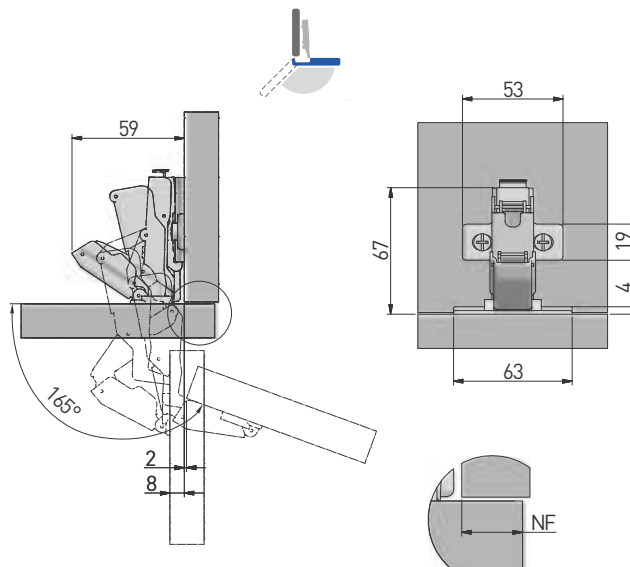


ZAWIAS O SZEROKIM KĄCIE OTWARCIA 165°
WIDE ANGLE HINGE 165°
НАКЛАДНАЯ ПЕТЛЯ С ШИРОКИМ УГЛОМ ОТКРЫВАНИЯ 165°



Folder	Wkręty	Wkładki
ZM-HCKT165BE-S	—	—
ZM-HCKT165ZE-S	—	x 2

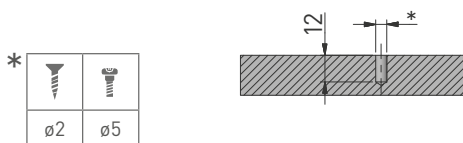
PLANOWANIE / PLANNING / ПРОЕКТИРОВАНИЕ



MONTAŻ / MOUNTING / МОНТАЖ

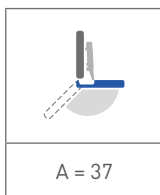
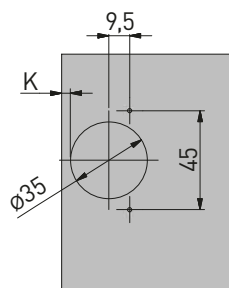
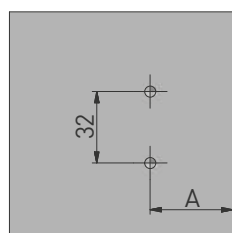
montaż prowadnika w korpusie
mounting plate installation
присадка под ответную планку

montaż puszki we froncie
hinge cup installation
присадка под чашку петли



Gf = min. 16 mm
- max. 18 mm

*		
	ø2	ø5



A = 37

	NF	13	14	15	16	17
H = 0	K			3	4	5

A = odległość prowadnika od krawędzi (mm)
gap between mounting plate
and the cabinet edge (mm)
расстояние от ответной планки
до края (мм)

NF = natożenie frontu (mm)
front overlay (mm)
наложение фасада (мм)

H = wysokość prowadnika
mounting plate height
высота ответной планки

K = odległość puszki od krawędzi (mm)
gap between hinge cup and cabinet edge (mm)
расстояние от чашки петли до края (мм)

Gf = grubość frontu
front thickness
толщина фасада

REGULACJA / ADJUSTMENT / РЕГУЛИРОВКА



± 2 mm



± 2 mm

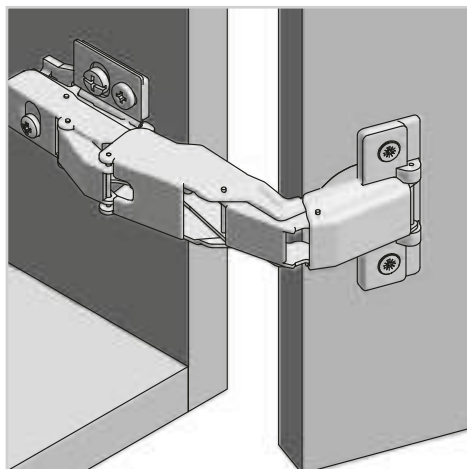


± 2 mm

Zawias 165° HCKT

Hinge 165° HCKT

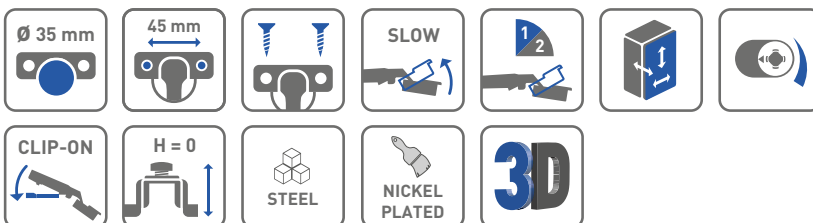
Петля +165° HCKT



NAŁOŻENIE FRONTU / FRONT OVERLAY / НАЛОЖЕНИЕ ФАСАДА



PARAMETRY / CHARACTERISTICS / ХАРАКТЕРИСТИКИ



OPCJE ZESTAWU / SET OPTIONS / КОМПЛЕКТАЦІЯ



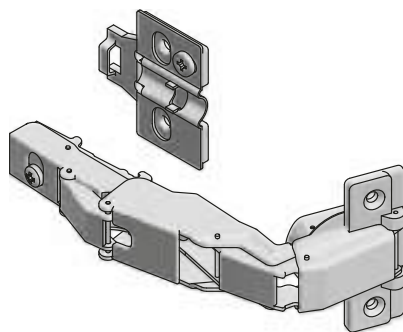
PAKOWANIE / PACKING / УПАКОВКА



SKŁAD ZESTAWU / SET INCLUDES / КОМПЛЕКТАЦІЯ

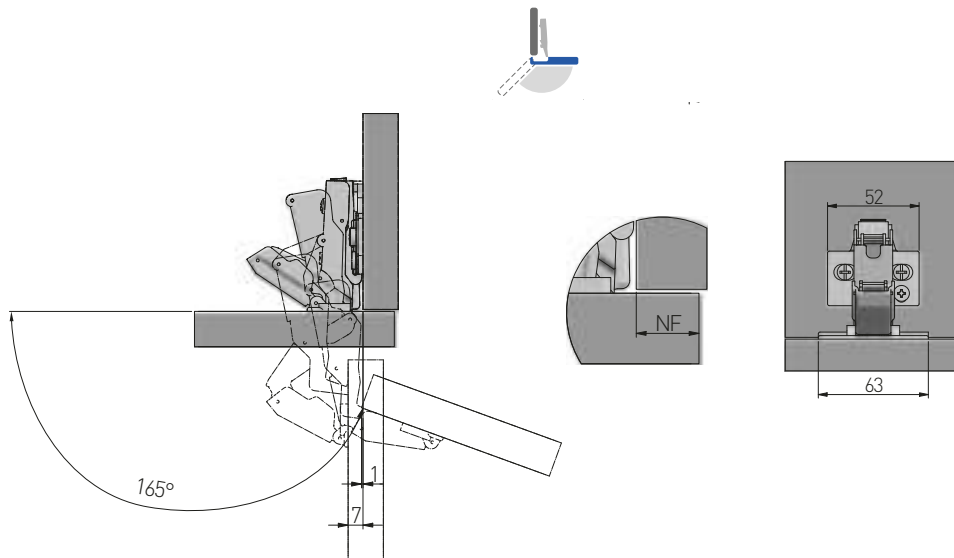


ZAWIAS O SZEROKIM KĄCIE OTWARCIA 165°
 WIDE ANGLE HINGE 165°
 НАКЛАДНА ПЕТЛЯ С ШИРОКИМ УГЛОМ ОТКРИВАННЯ 165°



ZM-HCKT165-3DBE0-S	—	—

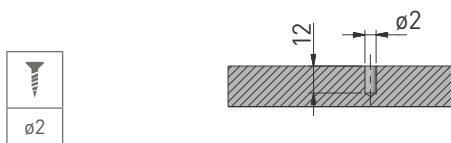
PLANOWANIE / PLANNING / ПРОЕКТИРОВАНИЕ



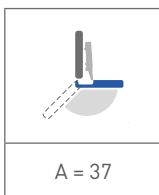
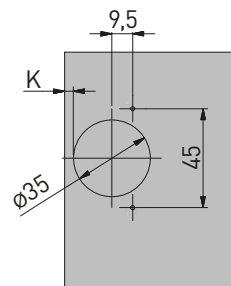
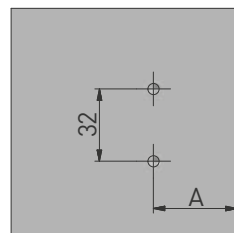
MONTAŻ / MOUNTING / МОНТАЖ

montaż prowadnika w korpusie
mounting plate installation
присадка под ответную планку

montaż puszki we froncie
hinge cup installation
присадка под чашку петли



Gf = min. 16 mm
- max. 26 mm



A = 37

	NF	13	14	15	16	17
H = 0	K			3	4	5

A = odległość prowadnika od krawędzi (mm)
gap between mounting plate
and the cabinet edge (mm)
расстояние от ответной планки
до края (мм)

NF = natożenie frontu (mm)
front overlay (mm)
наложение фасада (мм)

H = wysokość prowadnika
mounting plate height
высота ответной планки

K = odległość puszki od krawędzi (mm)
gap between hinge cup and cabinet edge (mm)
расстояние от чашки петли до края (мм)

Gf = grubość frontu
front thickness
толщина фасада

REGULACJA / ADJUSTMENT / РЕГУЛИРОВКА



± 2 mm

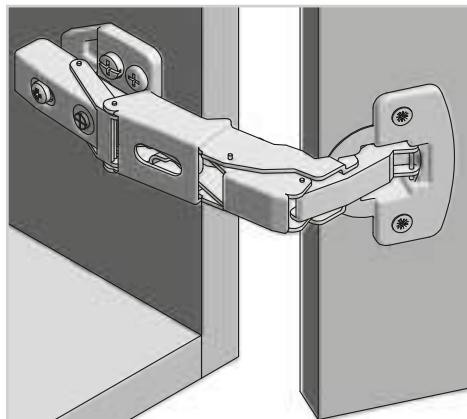


± 1,5 mm



± 1,5 mm

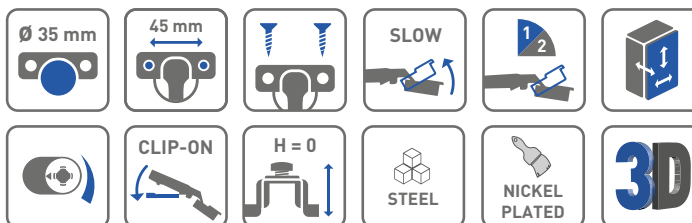
Zawias z zerowym uskokiem 155° HCKT Wide-angle hinge 155° HCKT Петля 155° HCKT с нулевым вхождением



NAŁOŻENIE FRONTU / FRONT OVERLAY / НАЛОЖЕНИЕ ФАСАДА



PARAMETRY / CHARACTERISTICS / ХАРАКТЕРИСТИКИ



OPCJE ZESTAWU / SET OPTIONS / КОМПЛЕКТАЦИЯ



PAKOWANIE / PACKING / УПАКОВКА






SKŁAD ZESTAWU / SET INCLUDES / КОМПЛЕКТАЦИЯ

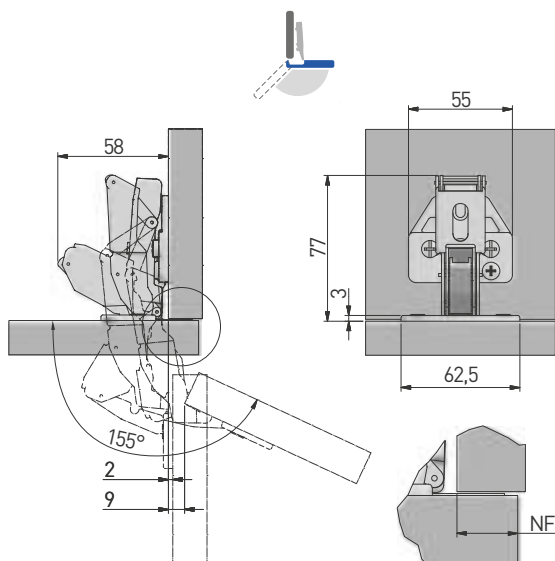


ZAWIAS O SZEROKIM KĄCIE OTWARCIA 155°
WIDE ANGLE HINGE 155°
НАКЛАДНАЯ ПЕТЛЯ С ШИРОКИМ УГЛОМ ОТКРЫВАНИЯ 155° И НУЛЕВЫМ ВХОЖДЕНИЕМ



			
ZM-HCKT155BE	—	—	—
ZM-HCKT155ZE	—	—	x 2

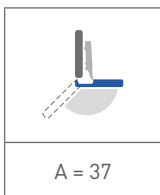
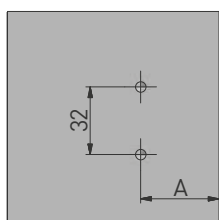
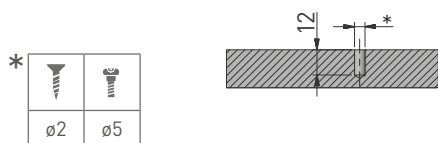
PLANOWANIE / PLANNING / ПРОЕКТИРОВАНИЕ



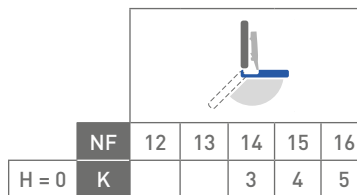
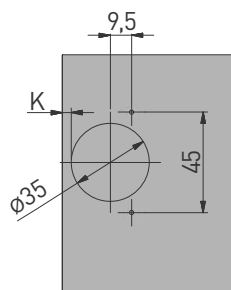
MONTAŻ / MOUNTING / МОНТАЖ

montaż prowadnika w korpusie
mounting plate installation
присадка под ответную планку

montaż puszki we froncie
hinge cup installation
присадка под чашку петли



A = odległość prowadnika od krawędzi (mm)
gap between mounting plate
and the cabinet edge (mm)
расстояние от ответной планки
до края (мм)



NF = natożenie frontu (mm)
front overlay (mm)
наложение фасада (мм)

H = wysokość prowadnika
mounting plate height
высота ответной планки

K = odległość puszki od krawędzi (mm)
gap between hinge cup and cabinet edge (mm)
расстояние от чашки петли до края (мм)

Gf = grubość frontu
front thickness
толщина фасада

REGULACJA / ADJUSTMENT / РЕГУЛИРОВКА



± 2 mm

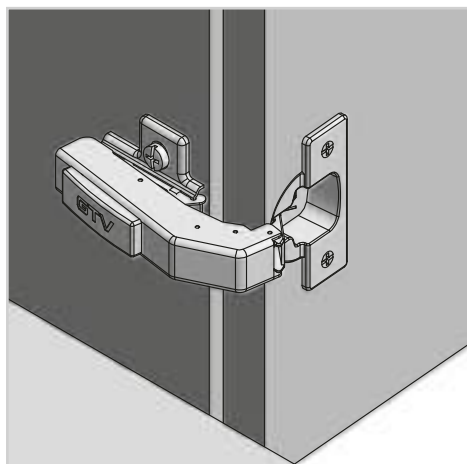


± 1,5 mm



± 1,5 mm

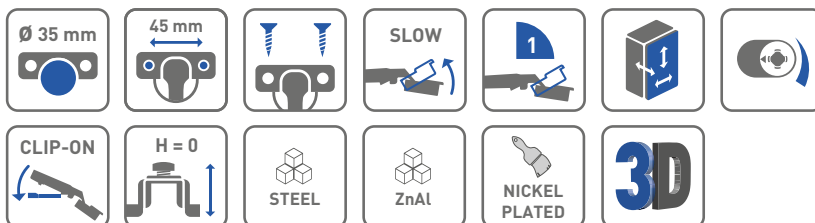
Zawias równoległy HCKT Blind corner hinge HCKT Петля под фальшпанель HCKT



NAŁOŻENIE FRONTU / FRONT OVERLAY / НАЛОЖЕНИЕ ФАСАДА



PARAMETRY / CHARACTERISTICS / ХАРАКТЕРИСТИКИ



OPCJE ZESTAWU / SET OPTIONS / КОМПЛЕКТАЦИЯ



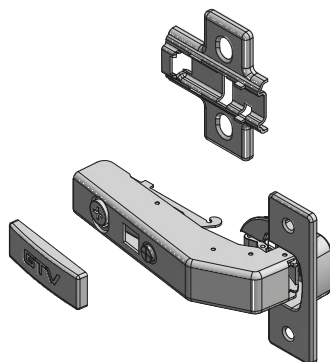
PAKOWANIE / PACKING / УПАКОВКА



SKŁAD ZESTAWU / SET INCLUDES / КОМПЛЕКТАЦИЯ



ZAWIAS RÓWNOLEGŁY
PARALLEL HINGE
ПЕТЛЯ ПОД ФАЛЬШПАНЕЛЬ ВНУТРЕННЯЯ

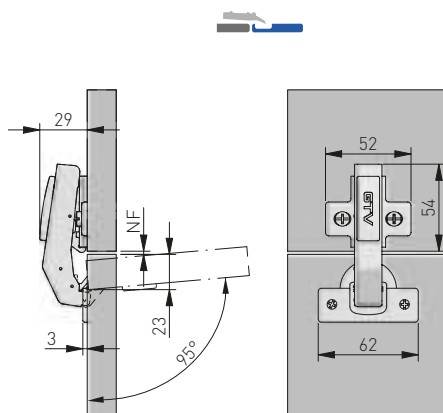


ZM-HCKT90-BE-S	x 4	—

ZM-HCKT90-ZE-S	x 2	x 2
ZM-HCKT90-ZE-S-2BAG*	x 2	x 2

*pakowane po 2 sztuki / packed in 2 pcs. / упакованы по 2 шт.

PLANOWANIE / PLANNING / ПРОЕКТИРОВАНИЕ

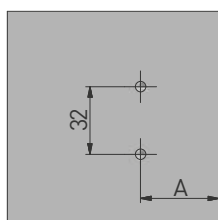
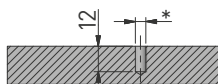


MONTAŻ / MOUNTING / МОНТАЖ

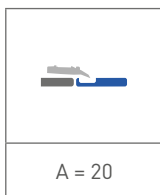
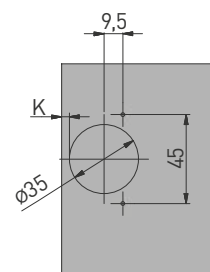
montaż prowadnika w korpusie
mounting plate installation
присадка под ответную планку

montaż puszki we froncie
hinge cup installation
присадка под чашку петли

*		
	∅2	∅5



Gf = min. 16 mm
- max. 18 mm



A = 20

	NF	-5	-4	-3	-2	-1
H = 0	K			3	4	5

A = odległość prowadnika od krawędzi (mm)
gap between mounting plate
and the cabinet edge (mm)
расстояние от ответной планки
до края (мм)

NF = natożenie frontu (mm)
front overlay (mm)
наложение фасада (мм)

H = wysokość prowadnika
mounting plate height
высота ответной планки

K = odległość puszki od krawędzi (mm)
gap between hinge cup and cabinet edge (mm)
расстояние от чашки петли до края (мм)

Gf = grubość frontu
front thickness
толщина фасада

REGULACJA / ADJUSTMENT / РЕГУЛИРОВКА



± 2 mm

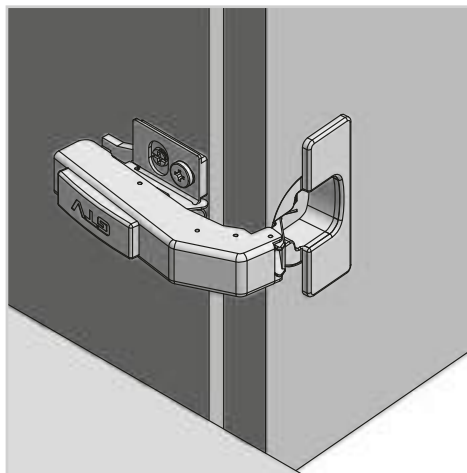


± 2 mm



± 2 mm

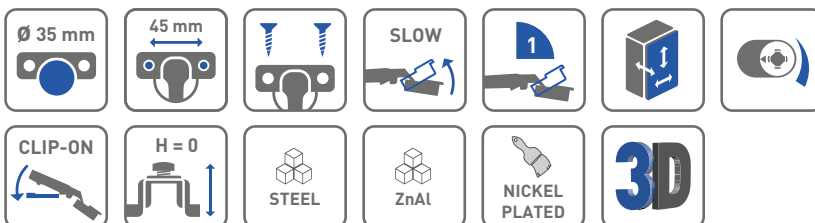
Zawias równoległy HCKT z regulacją mimośrodową Blind corner hinge HCKT with eccentric adjustment Петля под фальшпанель HCKT с эксцентриком



NAŁOŻENIE FRONTU / FRONT OVERLAY / НАЛОЖЕНИЕ ФАСАДА



PARAMETRY / CHARACTERISTICS / ХАРАКТЕРИСТИКИ



OPCJE ZESTAWU / SET OPTIONS / КОМПЛЕКТАЦИЯ



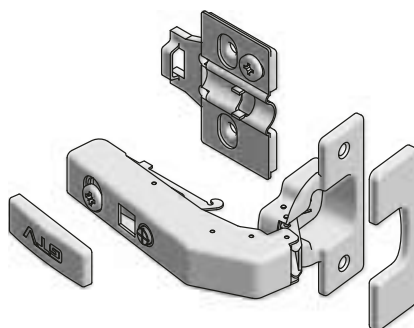
PAKOWANIE / PACKING / УПАКОВКА



SKŁAD ZESTAWU / SET INCLUDES / КОМПЛЕКТАЦИЯ

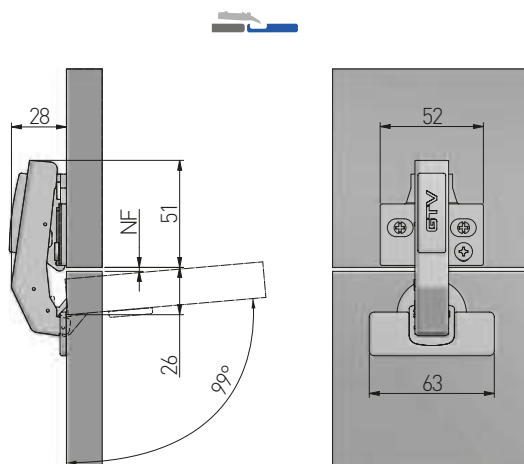


ZAWIAS RÓWNOLEGŁY
PARALLEL HINGE
ПЕТЛЯ ПОД ФАЛЬШПАНЕЛЬ ВНУТРЕННЯЯ



ZM-HCKT90-3DBE0-S	x 4	—

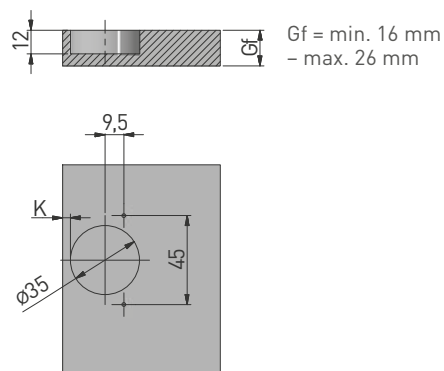
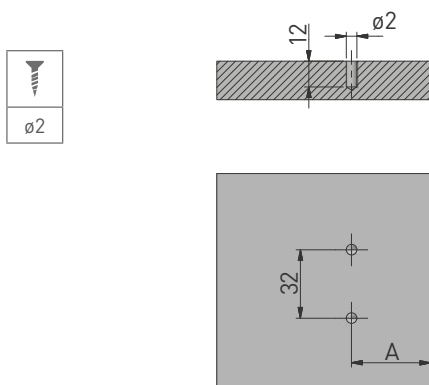
PLANOWANIE / PLANNING / ПРОЕКТИРОВАНИЕ



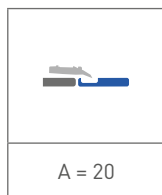
MONTAŻ / MOUNTING / МОНТАЖ

montaż prowadnika w korpusie
mounting plate installation
присадка под ответную планку

montaż puszki we froncie
hinge cup installation
присадка под чашку петли



Gf = min. 16 mm
- max. 26 mm



A = 20

	NF	-6	-5	-4	-3	-2
H = 0	K			3	4	5

A = odległość prowadnika od krawędzi (mm)
gap between mounting plate
and the cabinet edge (mm)
расстояние от ответной планки
до края (мм)

NF = natożenie frontu (mm)
front overlay (mm)
наложение фасада (мм)

H = wysokość prowadnika
mounting plate height
высота ответной планки

K = odległość puszki od krawędzi (mm)
gap between hinge cup and cabinet edge (mm)
расстояние от чашки петли до края (мм)

Gf = grubość frontu
front thickness
толщина фасада

REGULACJA / ADJUSTMENT / РЕГУЛИРОВКА



± 2 mm



± 1,5 mm

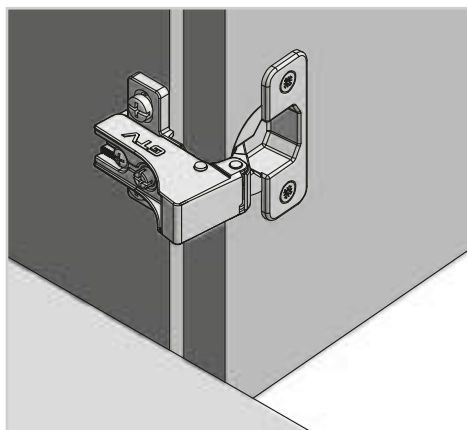


± 1,5 mm

Zawias równoległy – krótkie ramię HCKT

Blind corner hinge – short arm HCKT

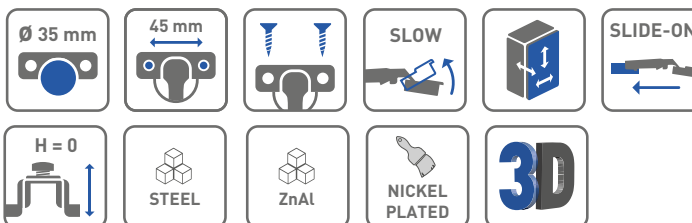
Петля под фальшпанель с коротким плечом HCKT



NAŁOŻENIE FRONTU / FRONT OVERLAY / НАЛОЖЕНИЕ ФАСАДА



PARAMETRY / CHARACTERISTICS / ХАРАКТЕРИСТИКИ



OPCJE ZESTAWU / SET OPTIONS / КОМПЛЕКТАЦИЯ



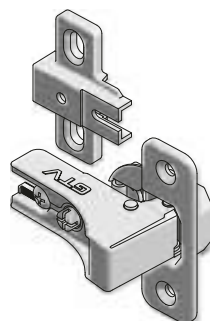
PAKOWANIE / PACKING / УПАКОВКА



SKŁAD ZESTAWU / SET INCLUDES / КОМПЛЕКТАЦИЯ

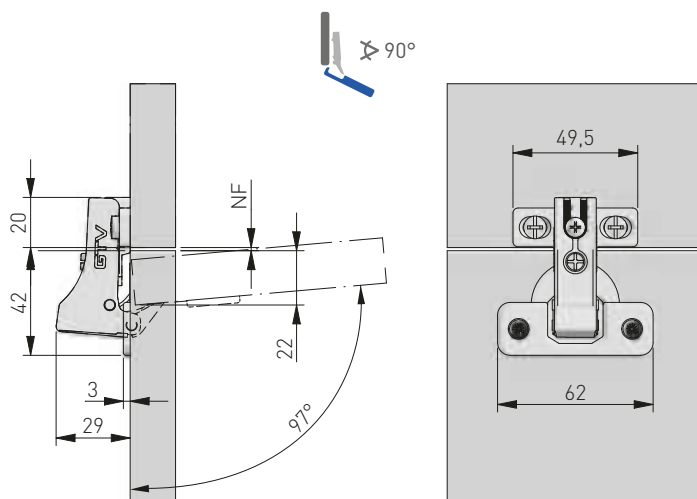


ZAWIAS KĄTOWY
CORNER HINGE
УГЛОВАЯ ПЕТЛЯ



H0	ZM-HCKTK90-ZE	—	x 2

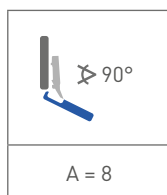
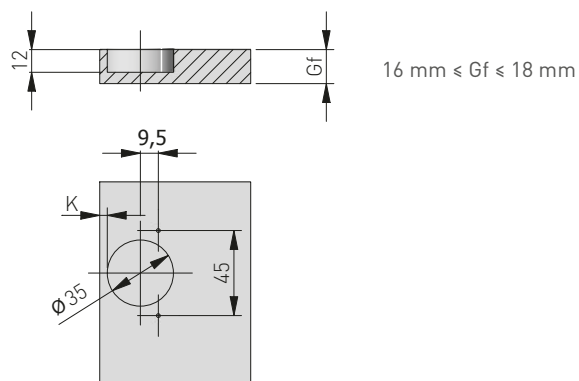
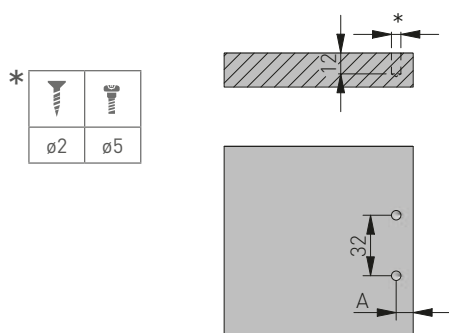
PLANOWANIE / PLANNING / ПРОЕКТИРОВАНИЕ



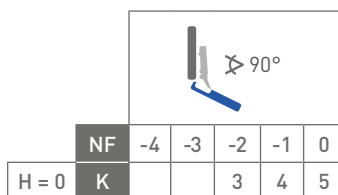
MONTAŻ / MOUNTING / МОНТАЖ

montaż prowadnika w korpusie
mounting plate installation
присадка под ответную планку

montaż puszki we froncie
hinge cup installation
присадка под чашку петли



A = odległość prowadnika od krawędzi (mm)
gap between mounting plate
and the cabinet edge (mm)
расстояние от ответной планки
до края (мм)



NF = natożenie frontu (mm)
front overlay (mm)
наложение фасада (мм)

H = wysokość prowadnika
mounting plate height
высота ответной планки

K = odległość puszki od krawędzi (mm)
gap between hinge cup and cabinet edge (mm)
расстояние от чашки петли до края (мм)

Gf = grubość frontu
front thickness
толщина фасада

REGULACJA / ADJUSTMENT / РЕГУЛИРОВКА



± 2 mm

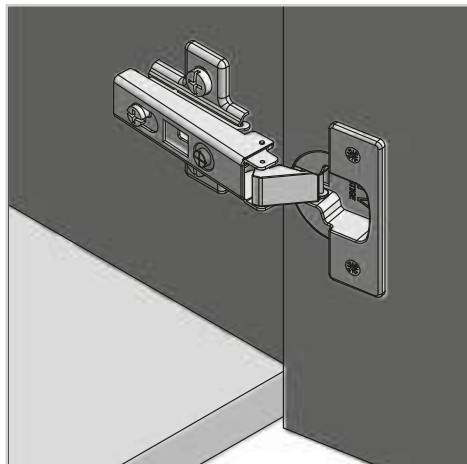


± 2 mm



- 2 mm + 0,3 mm

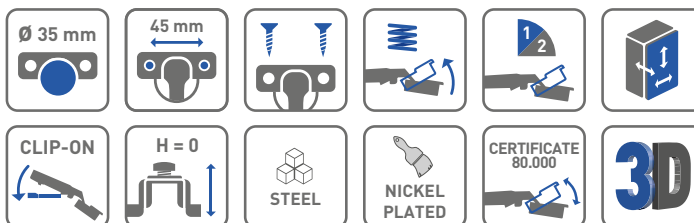
Zawiasy serii CONL CONL hinges series Петля серии CONL



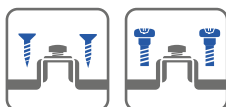
NAŁOŻENIE FRONTU / FRONT OVERLAY / НАЛОЖЕНИЕ ФАСАДА



PARAMETRY / CHARACTERISTICS / ХАРАКТЕРИСТИКИ



OPCJE ZESTAWU / SET OPTIONS / КОМПЛЕКТАЦИЯ

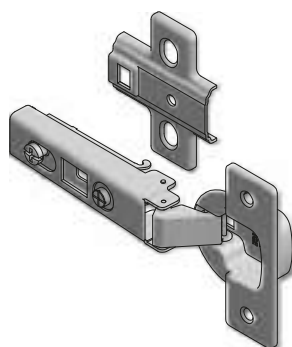


PAKOWANIE / PACKING / УПАКОВКА



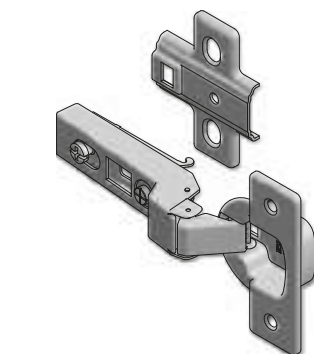
SKŁAD ZESTAWU / SET INCLUDES / КОМПЛЕКТАЦИЯ

ZAWIAS NAKŁADANY
OVERLAY DOOR
НАКЛАДНАЯ ПЕТЛЯ



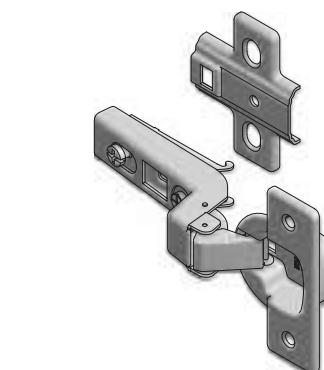
H0	ZP-CONL09-BE	—	—
	ZP-CONL09-ZE	—	x 2

ZAWIAS BLIŹNIACZY
TWIN OVERLAY DOOR
ПОЛУНАКЛАДНАЯ ПЕТЛЯ



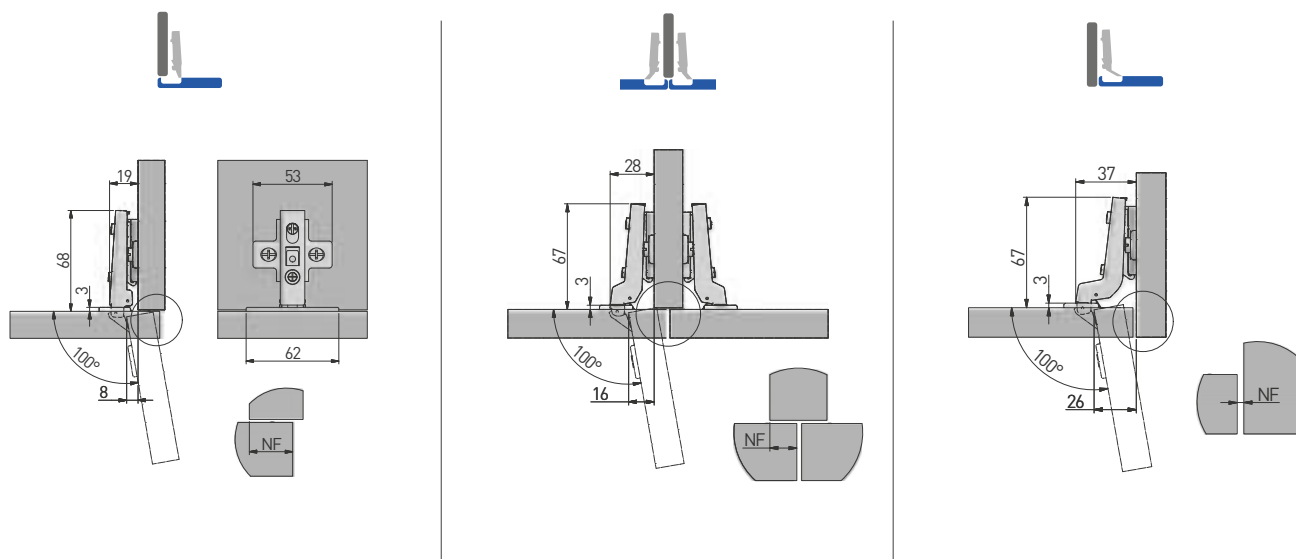
H0	ZP-CONL08-BE	—	—
	ZP-CONL08-ZE	—	x 2

ZAWIAS WPUSZCZANY
INSET DOOR
ВНУТРЕННЯЯ ПЕТЛЯ



H0	ZP-CONL07-BE	—	—
	ZP-CONL07-ZE	—	x 2

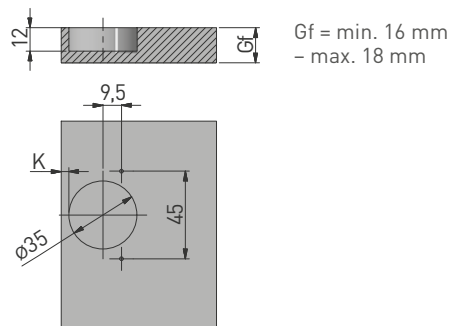
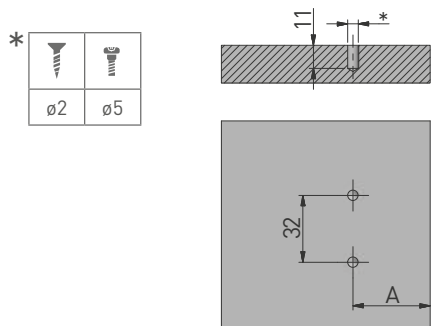
PLANOWANIE / PLANNING / ПРОЕКТИРОВАНИЕ



MONTAŻ / MOUNTING / МОНТАЖ

montaż prowadnika w korpusie
mounting plate installation
присадка под ответную планку

montaż puszki we froncie
hinge cup installation
присадка под чашку петли



Gf = min. 16 mm
- max. 18 mm

A = 37	A = 37	A = 37 + 1,5 + Gf

	NF	13 14 15 16 17	4 5 6 7 8
H = 0	K	3 4 5	3 4 5

A = odległość prowadnika od krawędzi (mm)
gap between mounting plate
and the cabinet edge (mm)
расстояние от ответной планки
до края (мм)

NF = natożenie frontu (mm)
front overlay (mm)
наложение фасада (мм)

H = wysokość prowadnika
mounting plate height
высота ответной
планки

K = odległość puszki od krawędzi (mm)
gap between hinge cup and cabinet edge (mm)
расстояние от чашки петли до края (мм)

Gf = grubość frontu
front thickness
толщина фасада

REGULACJA / ADJUSTMENT / РЕГУЛИРОВКА



± 2 mm

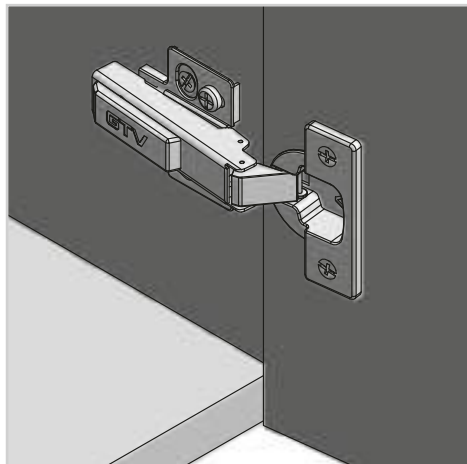


± 2 mm



± 2 mm

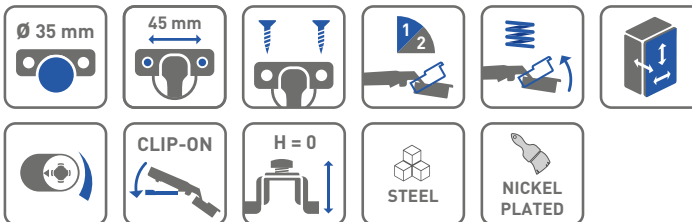
Zawiasy serii SOLID SOLID hinges series Петля серии SOLID



NAŁOŻENIE FRONTU / FRONT OVERLAY / НАЛОЖЕНИЕ ФАСАДА



PARAMETRY / CHARACTERISTICS / ХАРАКТЕРИСТИКИ



OPCJE ZESTAWU / SET OPTIONS / КОМПЛЕКТАЦИЯ

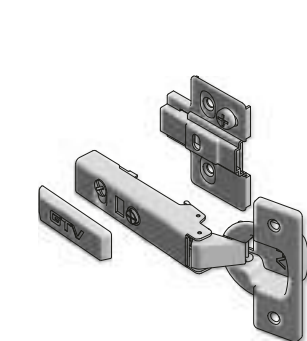


PAKOWANIE / PACKING / УПАКОВКА



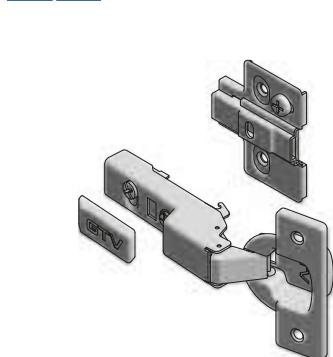
SKŁAD ZESTAWU / SET INCLUDES / КОМПЛЕКТАЦИЯ

ZAWIAS NAKŁADANY
OVERLAY DOOR
НАКЛАДНАЯ ПЕТЛЯ



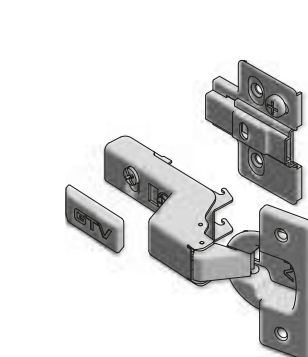
H0	ZP-BIDI09-3DBEO	—	—

ZAWIAS BLIŹNIACZY
TWIN OVERLAY DOOR
ПОЛУНАКЛАДНАЯ ПЕТЛЯ



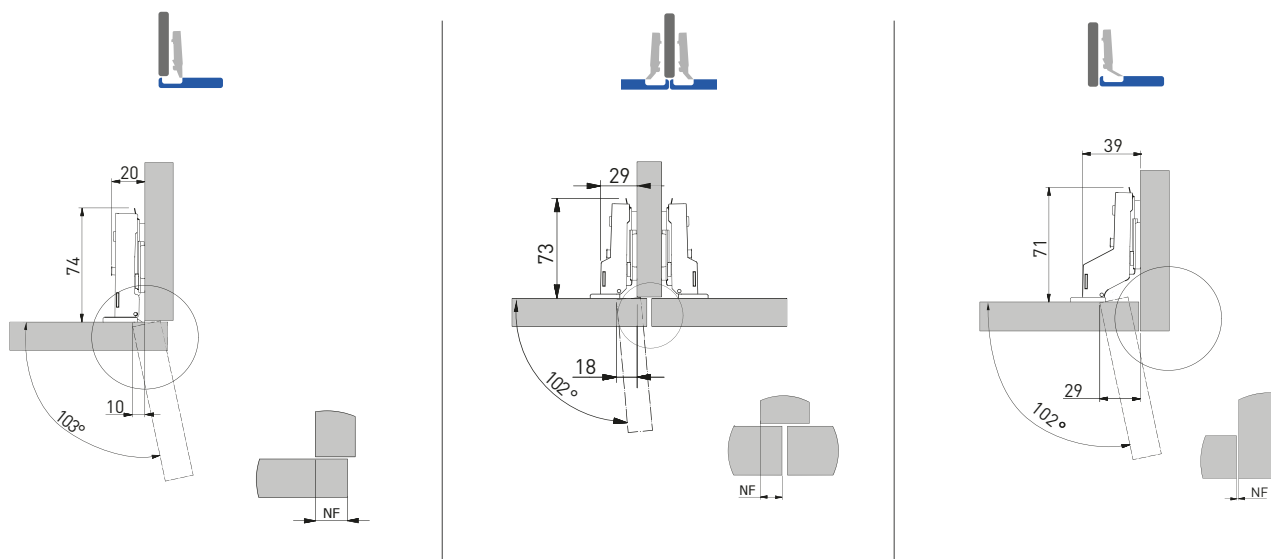
H0	ZP-BIDI08-3DBEO	—	—

ZAWIAS WPUSZCZANY
INSET DOOR
ВНУТРЕННЯЯ ПЕТЛЯ



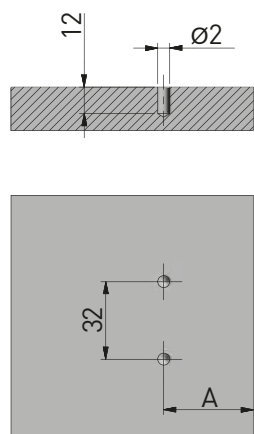
H0	ZP-BIDI07-3DBEO	—	—

PLANOWANIE / PLANNING / ПРОЕКТИРОВАНИЕ

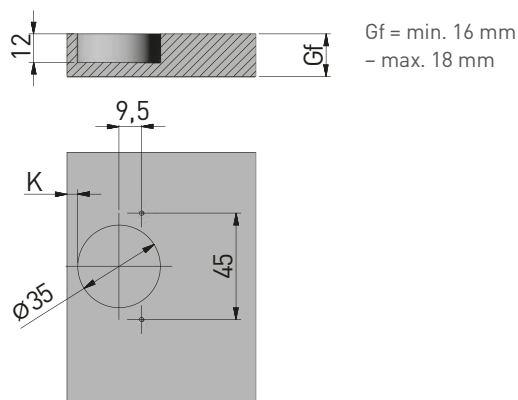


MONTAŻ / MOUNTING / МОНТАЖ

montaż prowadnika w korpusie
mounting plate installation
присадка под ответную планку



montaż puszki we froncie
hinge cup installation
присадка под чашку петли



A = 37	A = 37	A = 37 + Gf

A = odlegość prowadnika od krawędzi (mm)
gap between mounting plate and the cabinet edge (mm)
расстояние от ответной планки до края (мм)

	NF	14,5	15,5	16,5	17,5	5,5	6,5	7,5	8,5	-3,5	-2,5	-1,5	-0,5
H = 0	K	3	4	5	6	3	4	5	6	3	4	5	6

NF = nalożenie frontu (mm)
front overlay (mm)
наложение фасада (мм)

H = wysokość prowadnika
mounting plate height
высота ответной планки

K = odlegość puszki od krawędzi (mm)
gap between hinge cup and cabinet edge (mm)
расстояние от чашки петли до края (мм)

Gf = grubość frontu
front thickness
толщина фасада

REGULACJA / ADJUSTMENT / РЕГУЛИРОВКА



± 2 mm

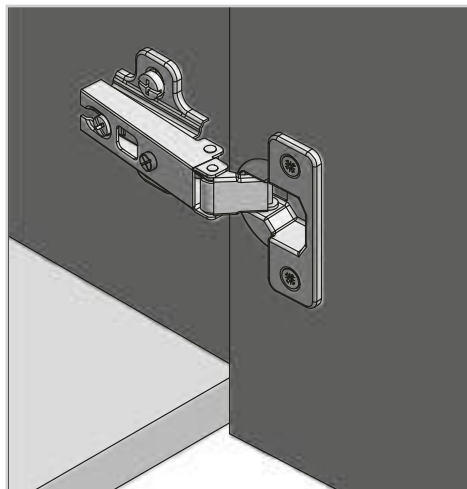


± 1,5 mm



± 1,5 mm

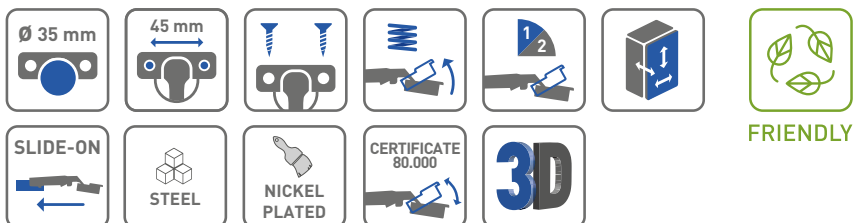
Zawiasy serii BICN BICN hinges series Петля серии BICN



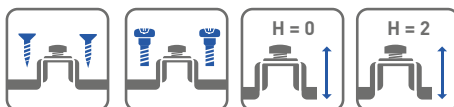
NAŁOŻENIE FRONTU / FRONT OVERLAY / НАЛОЖЕНИЕ ФАСАДА



PARAMETRY / CHARACTERISTICS / ХАРАКТЕРИСТИКИ



OPCJE ZESTAWU / SET OPTIONS / КОМПЛЕКТАЦИЯ

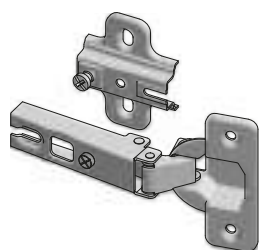


PAKOWANIE / PACKING / УПАКОВКА



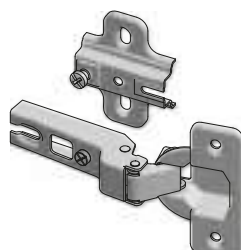
SKŁAD ZESTAWU / SET INCLUDES / КОМПЛЕКТАЦИЯ

ZAWIAS NAKŁADANY
OVERLAY DOOR
НАКЛАДНАЯ ПЕТЛЯ



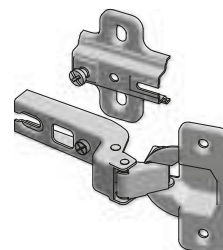
H0	ZP-BICN090BE	—	—
	ZP-BICN090ZE	—	x 2
H2	ZP-BICN092BE	—	—
	ZP-BICN092ZE	—	x 2

ZAWIAS BLIŹNIACZY
TWIN OVERLAY DOOR
ПОЛУНАКЛАДНАЯ ПЕТЛЯ



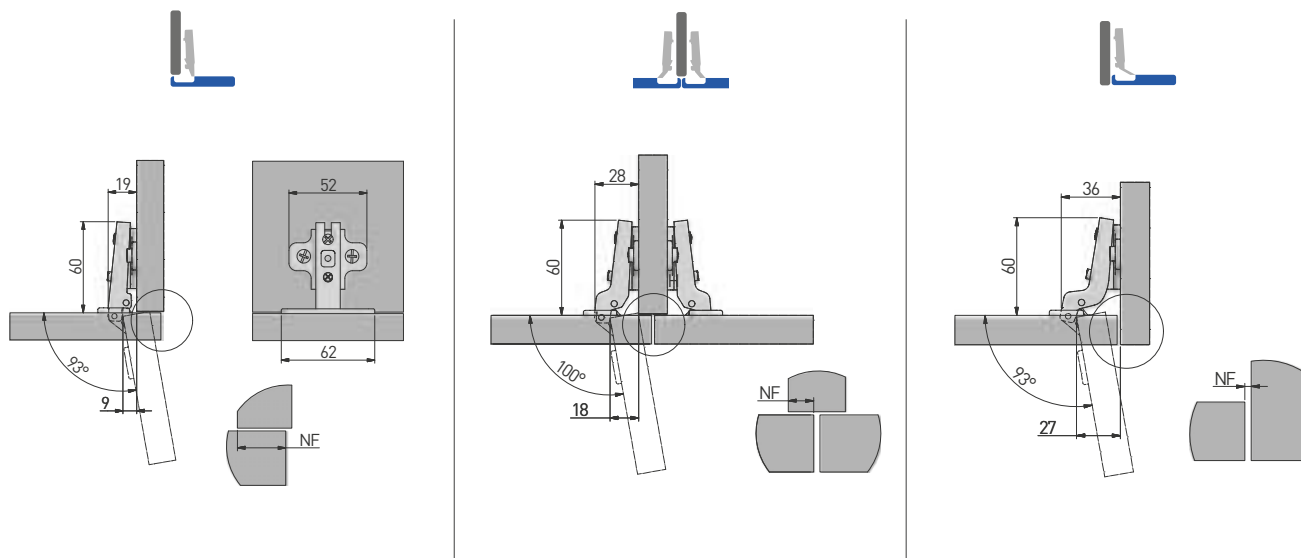
H0	ZP-BICN080BE	—	—
	ZP-BICN080ZE	—	x 2
H2	ZP-BICN082BE	—	—
	ZP-BICN082ZE	—	x 2

ZAWIAS WPUSZCZANY
INSET DOOR
ВНУТРЕННЯЯ ПЕТЛЯ



H0	ZP-BICN070BE	—	—
	ZP-BICN070ZE	—	x 2
H2	ZP-BICN072BE	—	—
	ZP-BICN072ZE	—	x 2

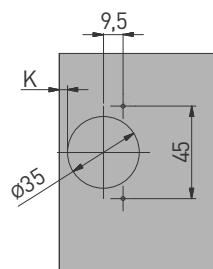
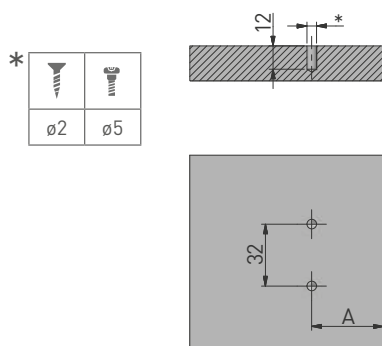
PLANOWANIE / PLANNING / ПРОЕКТИРОВАНИЕ



MONTAŻ / MOUNTING / МОНТАЖ

montaż prowadnika w korpusie
mounting plate installation
присадка под ответную планку

montaż puszki we froncie
hinge cup installation
присадка под чашку петли



A = 37	A = 37	A = 37 + 1,5 + Gf

A = odległość prowadnika od krawędzi (mm)
gap between mounting plate and the cabinet edge (mm)
расстояние от ответной планки до края (мм)

	NF	13 14 15 16 17	6 7 8 9 10	-3 -2 -1 0 1
H = 0	K	3 4 5	3 4 5	3 4 5
H = 2	K	3 4 5	3 4 5	3 4 5

NF = natożenie frontu (mm)
front overlay (mm)
наложение фасада (мм)

H = wysokość prowadnika
mounting plate height
высота ответной планки

K = odległość puszki od krawędzi (mm)
gap between hinge cup and cabinet edge (mm)
расстояние от чашки петли до края (мм)

Gf = grubość frontu
front thickness
толщина фасада

REGULACJA / ADJUSTMENT / РЕГУЛИРОВКА



± 2 mm

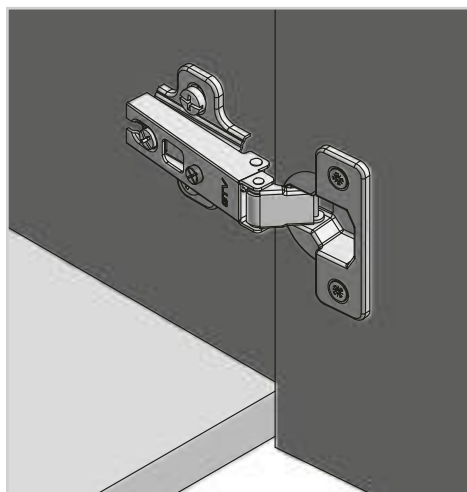


± 2 mm



± 2 mm

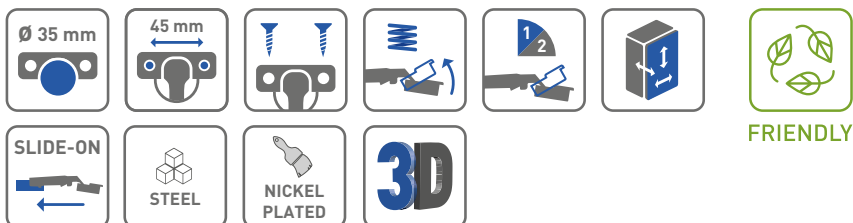
Zawiasy serii BICJ-B BICJ-B hinges series Петля серии BICJ-B



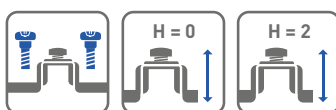
NAŁOŻENIE FRONTU / FRONT OVERLAY / НАЛОЖЕНИЕ ФАСАДА



PARAMETRY / CHARACTERISTICS / ХАРАКТЕРИСТИКИ



OPCJE ZESTAWU / SET OPTIONS / КОМПЛЕКТАЦИЯ



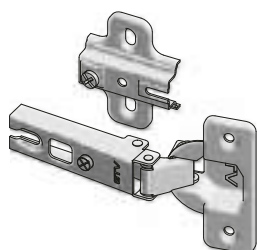
PAKOWANIE / PACKING / УПАКОВКА



SKŁAD ZESTAWU / SET INCLUDES / КОМПЛЕКТАЦИЯ



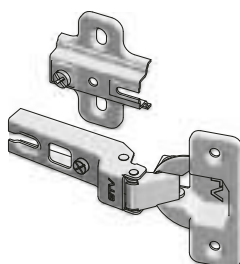
ZAWIAS NAKŁADANY
OVERLAY DOOR
НАКЛАДНАЯ ПЕТЛЯ



	Folder	Screw	Bolt
H0	ZP-BICJ090ZE-B	—	x 2
	ZP-BICJ090ZE-B-2BAG	—	x 2
H2	ZP-BICJ290ZE-B	—	x 2
	ZP-BICJ290ZE-B-2BAG	—	x 2



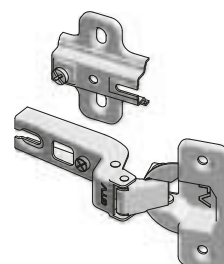
ZAWIAS BLIŹNIACZY
TWIN OVERLAY DOOR
ПОЛУНАКЛАДНАЯ ПЕТЛЯ



	Folder	Screw	Bolt
H0	ZP-BICJ080ZE-B	—	x 2
	ZP-BICJ080ZE-B-2BAG	—	x 2
H2	ZP-BICJ280ZE-B	—	x 2
	ZP-BICJ280ZE-B-2BAG	—	x 2

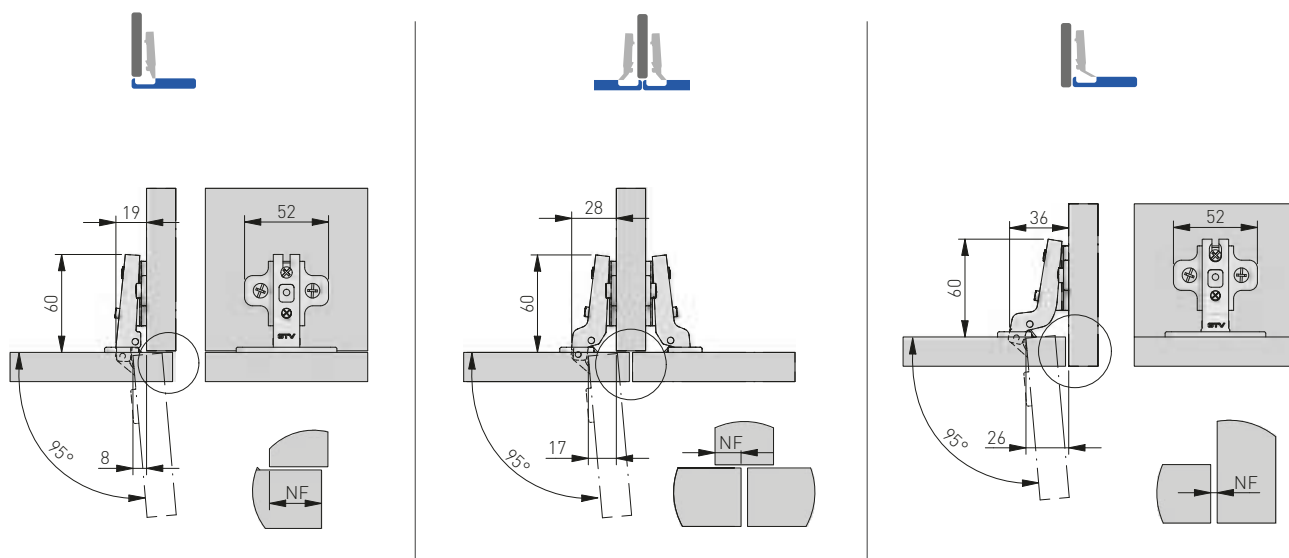


ZAWIAS WPUSZCZANY
INSET DOOR
ВНУТРЕННЯЯ ПЕТЛЯ



	Folder	Screw	Bolt
H0	ZP-BICJ070ZE-B	—	x 2
	ZP-BICJ070ZE-B-2BAG	—	x 2
H2	ZP-BICJ270ZE-B	—	x 2
	ZP-BICJ270ZE-B-2BAG	—	x 2

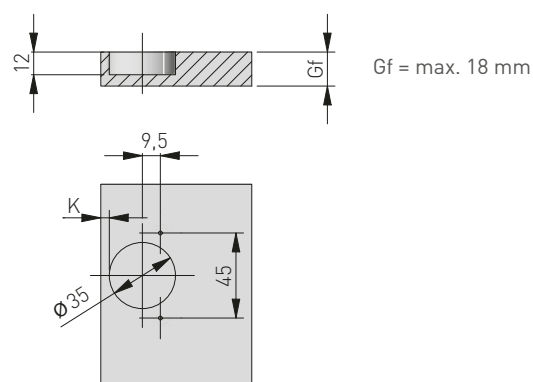
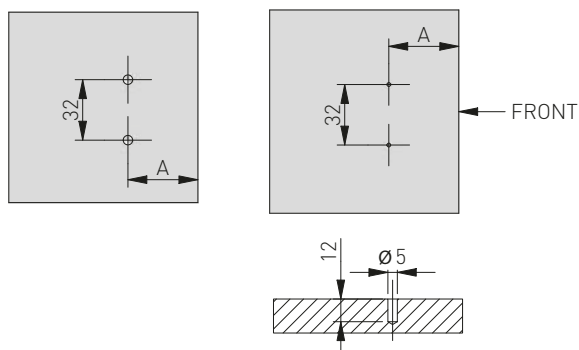
PLANOWANIE / PLANNING / ПРОЕКТИРОВАНИЕ



MONTAŻ / MOUNTING / МОНТАЖ

montaż prowadnika w korpusie
mounting plate installation
присадка под ответную планку

montaż puszki we froncie
hinge cup installation
присадка под чашку петли



A = 37	A = 37	A = 37 + 1,5 + Gf

A = odległość prowadnika od krawędzi (mm)
gap between mounting plate
and the cabinet edge (mm)
расстояние от ответной планки
до края (мм)

	NF	14	15	16	17	18	4	5	6	7	8	-3	-2	-1	0	1
H = 0	K			3	4	5			3	4	5			3	4	5
H = 2	K	3	4	5			3	4	5			3	4	5		

NF = natożenie frontu (mm)
front overlay (mm)
наложение фасада (мм)

H = wysokość prowadnika
mounting plate height
высота ответной
планки

K = odległość puszki od krawędzi (mm)
gap between hinge cup and cabinet edge (mm)
расстояние от чашки петли до края (мм)

Gf = grubość frontu
front thickness
толщина фасада

REGULACJA / ADJUSTMENT / РЕГУЛИРОВКА



± 2 mm

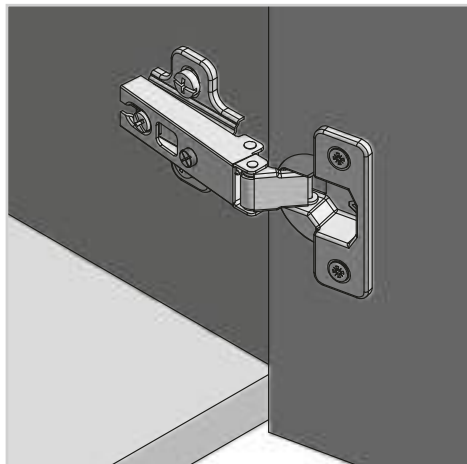


± 2 mm



± 2 mm

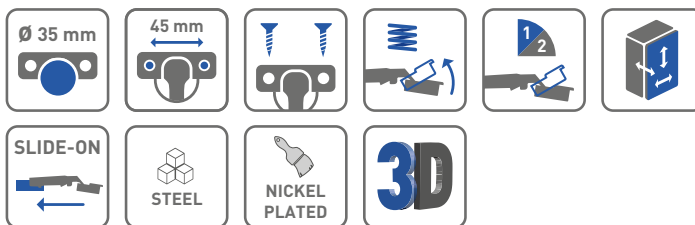
Zawiasy serii BICJ-T BICJ-T hinges series Петля серии BICJ-T



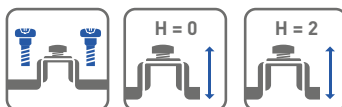
NAŁOŻENIE FRONTU / FRONT OVERLAY / НАЛОЖЕНИЕ ФАСАДА



PARAMETRY / CHARACTERISTICS / ХАРАКТЕРИСТИКИ



OPCJE ZESTAWU / SET OPTIONS / КОМПЛЕКТАЦИЯ



PAKOWANIE / PACKING / УПАКОВКА



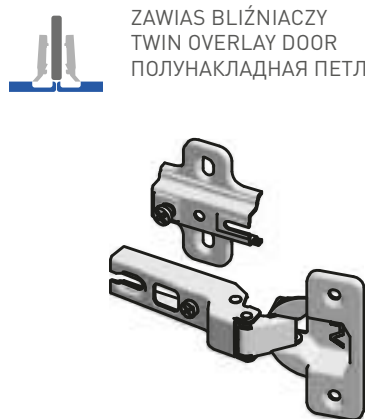
SKŁAD ZESTAWU / SET INCLUDES / КОМПЛЕКТАЦИЯ

ZAWIAS NAKŁADANY
OVERLAY DOOR
НАКЛАДНАЯ ПЕТЛЯ



H0	ZP-BICJ090ZE-T	—	x 2
H2	ZP-BICJ290ZE-T	—	x 2

ZAWIAS BLIŹNIACZY
TWIN OVERLAY DOOR
ПОЛУНАКЛАДНАЯ ПЕТЛЯ



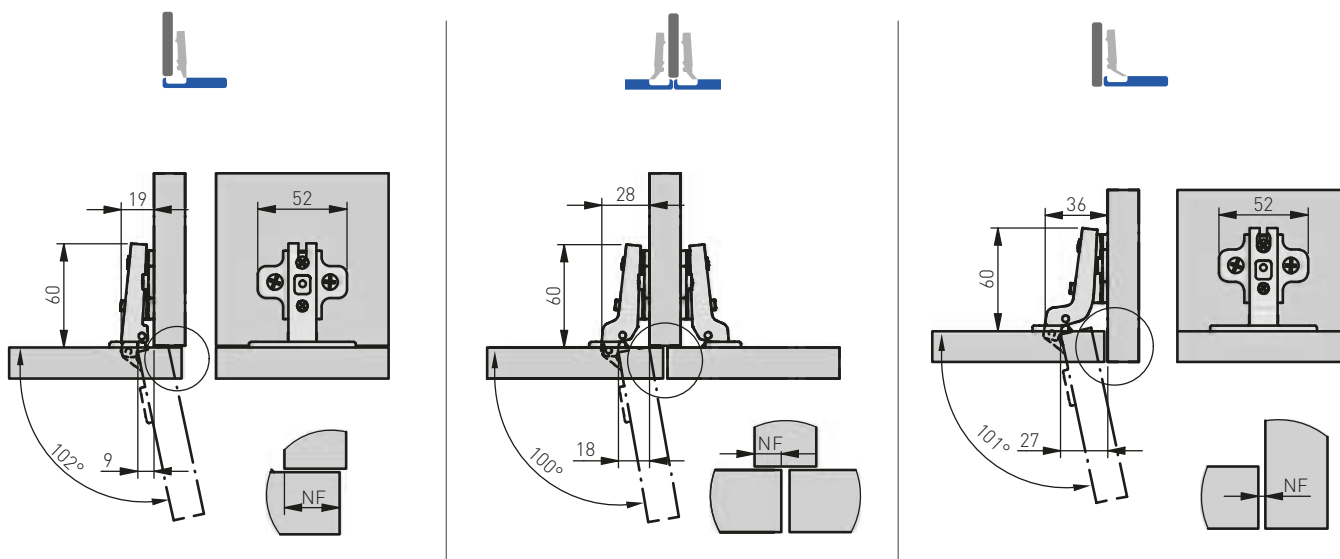
H0	ZP-BICJ080ZE-T	—	x 2
H2	ZP-BICJ280ZE-T	—	x 2

ZAWIAS WPUSZCZANY
INSET DOOR
ВНУТРЕННЯЯ ПЕТЛЯ



H0	—	—	—
H2	ZP-BICJ270ZE-T	—	x 2

PLANOWANIE / PLANNING / ПРОЕКТИРОВАНИЕ



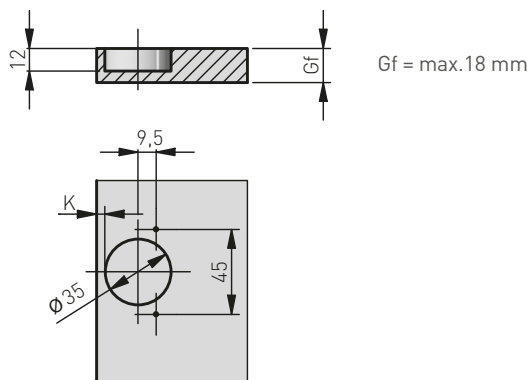
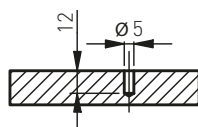
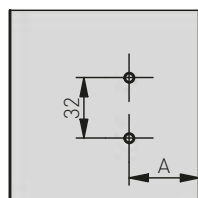
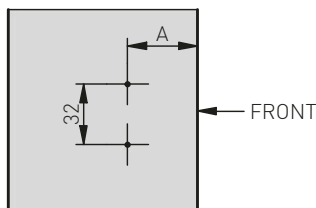
MONTAŻ / MOUNTING / МОНТАЖ

montaż prowadnika w korpusie
mounting plate installation
присадка под ответную планку

montaż puszki we froncie
hinge cup installation
присадка под чашку петли

Montaż na wkręty zwykłe
Standard screw mounting
Монтаж с помощью шурупов

Montaż na wkręty EURO
EURO screw mounting
Монтаж на евровинты



A = 37	A = 37	A = 37 + 1,5 + Gf

A = odległość prowadnika od krawędzi (mm)
gap between mounting plate and the cabinet edge (mm)
расстояние от ответной планки до края (мм)

	NF	15 16 17 18 19	5 6 7 8 9
H = 0	K	- - 3 4 5	- - 3 4 5
H = 2	K	3 4 5 - -	3 4 5 - -

NF = natożenie frontu (mm)
front overlay (mm)
наложение фасада (мм)

H = wysokość prowadnika
mounting plate height
высота ответной планки

K = odległość puszkki od krawędzi (mm)
gap between hinge cup and cabinet edge (mm)
расстояние от чашки петли до края (мм)

Gf = grubość frontu
front thickness
толщина фасада

REGULACJA / ADJUSTMENT / РЕГУЛИРОВКА



± 2 mm

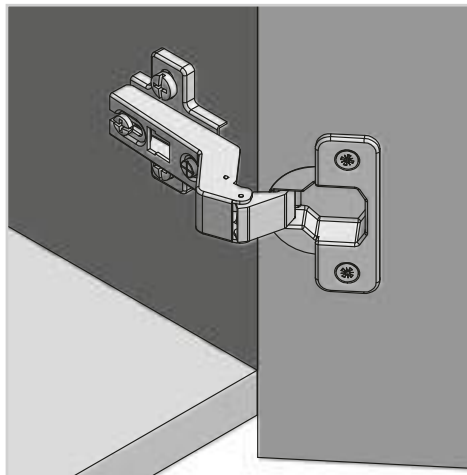


± 2 mm



± 2 mm

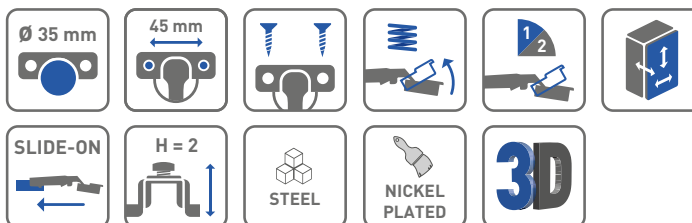
Zawias kątowy 30°, 45° KT Corner hinge 30°, 45° KT Угловая петля +30°, +45° KT



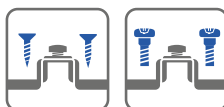
NAŁOŻENIE FRONTU / FRONT OVERLAY / НАЛОЖЕНИЕ ФАСАДА



PARAMETRY / CHARACTERISTICS / ХАРАКТЕРИСТИКИ



OPCJE ZESTAWU / SET OPTIONS / КОМПЛЕКТАЦИЯ



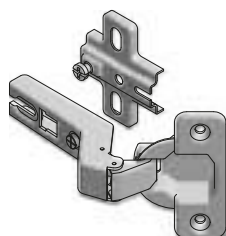
PAKOWANIE / PACKING / УПАКОВКА



SKŁAD ZESTAWU / SET INCLUDES / КОМПЛЕКТАЦИЯ



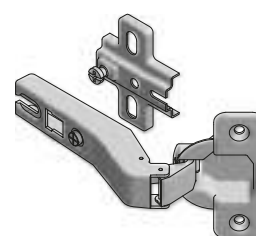
ZAWIAS KĄTOWY
CORNER HINGE
УГЛОВАЯ ВНУТРЕННЯЯ ПЕТЛЯ



H2	ZP-KT30H2-BE	—	—

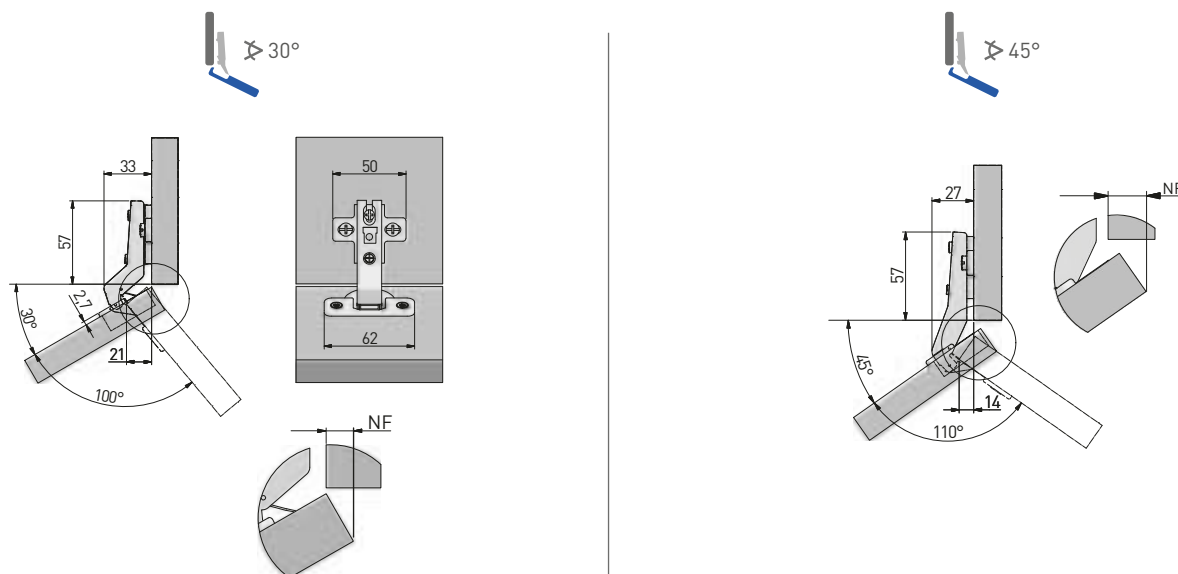


ZAWIAS KĄTOWY
CORNER HINGE
УГЛОВАЯ ВНУТРЕННЯЯ ПЕТЛЯ



H2	ZP-KT45H2-BE	—	—
	ZP-KT45H2-ZE	—	x 2

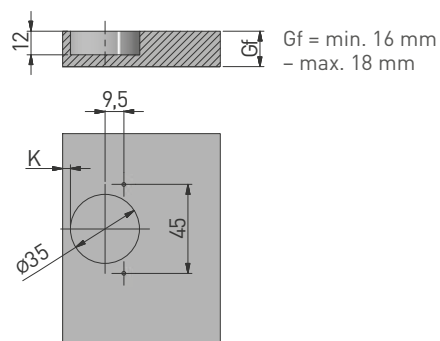
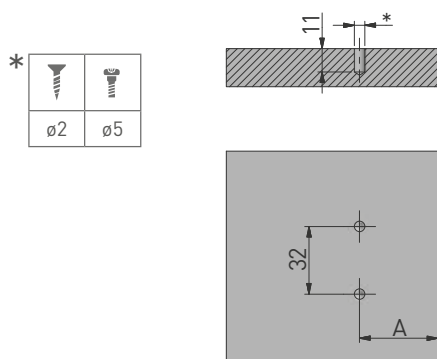
PLANOWANIE / PLANNING / ПРОЕКТИРОВАНИЕ





MONTAŻ / MOUNTING / МОНТАЖ



montaż prowadnika w korpusie
mounting plate installation
присадка под ответную планку

montaż puszki we froncie
hinge cup installation
присадка под чашку петли



	
A = 37	A = 37

A = odległość prowadnika od krawędzi (mm)
gap between mounting plate and the cabinet edge (mm)
расстояние от ответной планки до края (мм)

		
	NF 3 4 5 6 7 9 10 11 12 13	
H = 2	K	3 4 5 3 4 5

NF = natożenie frontu (mm)
front overlay (mm)
наложение фасада (мм)

H = wysokość prowadnika
mounting plate height
высота ответной планки

K = odległość puszki od krawędzi (mm)
gap between hinge cup and cabinet edge (mm)
расстояние от чашки петли до края (мм)

Gf = grubość frontu
front thickness
толщина фасада

REGULACJA / ADJUSTMENT / РЕГУЛИРОВКА



± 2 mm

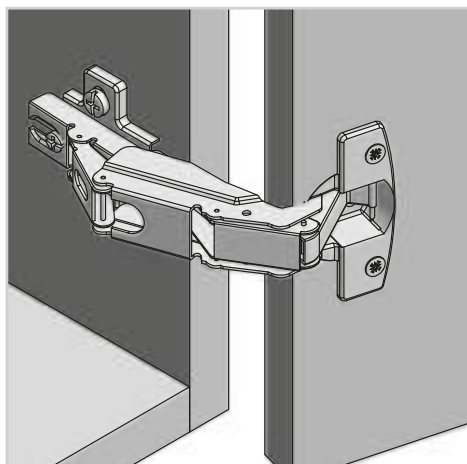


± 2 mm



± 2 mm

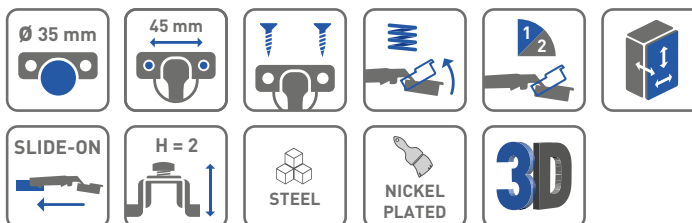
Zawias 165° KT Hinge 165° KT Петля 165° KT



NAŁOŻENIE FRONTU / FRONT OVERLAY / НАЛОЖЕНИЕ ФАСАДА



PARAMETRY / CHARACTERISTICS / ХАРАКТЕРИСТИКИ



OPCJE ZESTAWU / SET OPTIONS / КОМПЛЕКТАЦІЯ



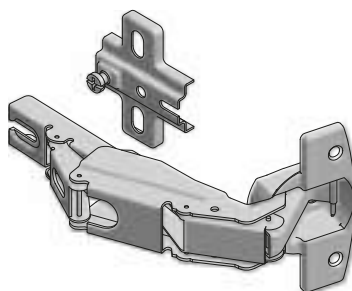
PAKOWANIE / PACKING / УПАКОВКА



SKŁAD ZESTAWU / SET INCLUDES / КОМПЛЕКТАЦІЯ

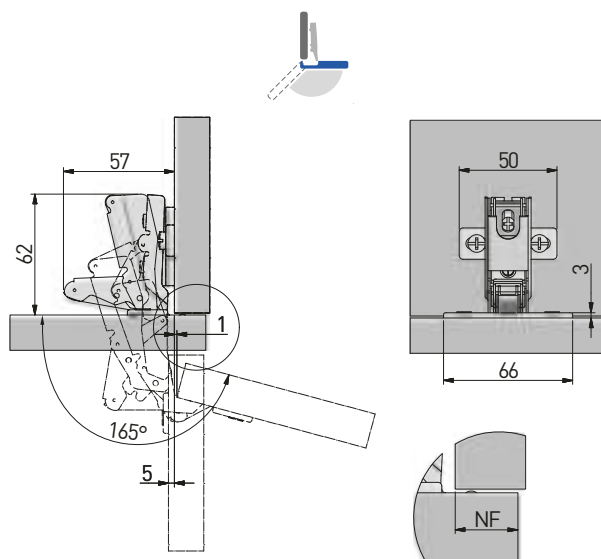


ZAWIAS O SZEROKIM KĄCIE OTWARCIA
WIDE ANGLE HINGE
ПЕТЛЯ С ШИРОКИМ УГЛОМ ОТКРЫВАНИЯ



H2	ZP-KT165H2BE	—	—
	ZP-KT165H2ZE	—	x 2

PLANOWANIE / PLANNING / ПРОЕКТИРОВАНИЕ

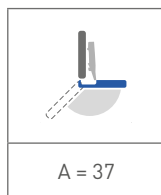
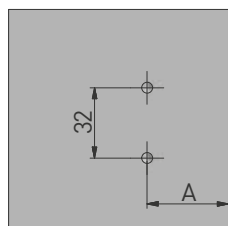
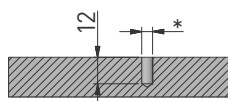


MONTAŻ / MOUNTING / МОНТАЖ

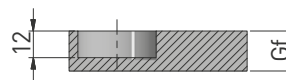
montaż prowadnika w korpusie
mounting plate installation
присадка под ответную планку

montaż puszki we froncie
hinge cup installation
присадка под чашку петли

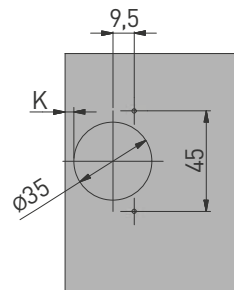
*		
	∅2	∅5



A = odległość prowadnika od krawędzi (mm)
gap between mounting plate
and the cabinet edge (mm)
расстояние от ответной планки
до края (мм)



Gf = min. 16 mm
- max. 18 mm



	NF	11	12	13	14	15
H = 2	K			3	4	5

NF = natożenie frontu (mm)
front overlay (mm)
наложение фасада (мм)

H = wysokość prowadnika
mounting plate height
высота ответной
планки

K = odległość puszki od krawędzi (mm)
gap between hinge cup and cabinet edge (mm)
расстояние от чашки петли до края (мм)

Gf = grubość frontu
front thickness
толщина фасада

REGULACJA / ADJUSTMENT / РЕГУЛИРОВКА



± 2 mm

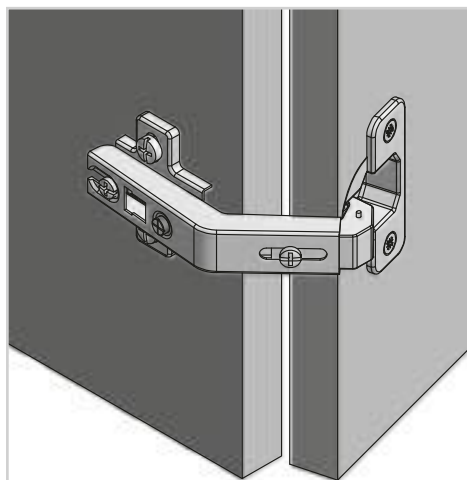


± 2 mm



± 2 mm

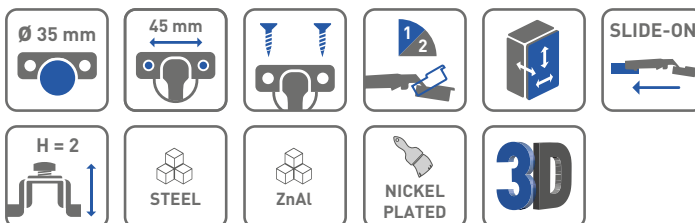
Zawias uzupełniający 135° KT Pie-cut corner hinge 135° KT Петля для складных фасадов 135° KT



NAŁOŻENIE FRONTU / FRONT OVERLAY / НАЛОЖЕНИЕ ФАСАДА

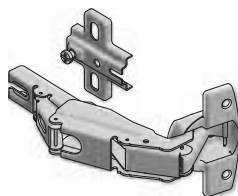


PARAMETRY / CHARACTERISTICS / ХАРАКТЕРИСТИКИ



Powiązane produkty
Related products
Сопутствующие продукты

H2	ZP-KT165H2BE ZP-KT165H2ZE



OPCJE ZESTAWU / SET OPTIONS / КОМПЛЕКТАЦИЯ



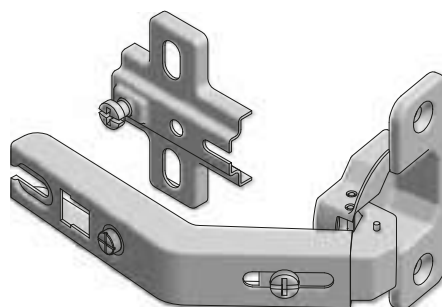
PAKOWANIE / PACKING / УПАКОВКА



SKŁAD ZESTAWU / SET INCLUDES / КОМПЛЕКТАЦИЯ

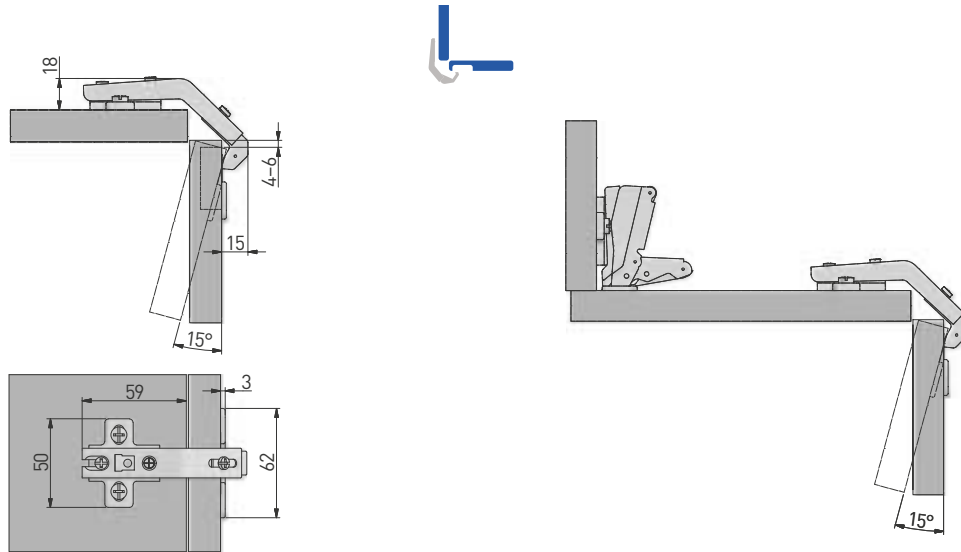


ZAWIAS UZUPEŁNIAJĄCY
COMPLEMENTARY HINGE
ПЕТЛЯ ДЛЯ СКЛАДНЫХ ФАСАДОВ



H2	ZP-KT135H2BE	—	—
	ZP-KT135H2ZE	—	x 2

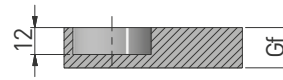
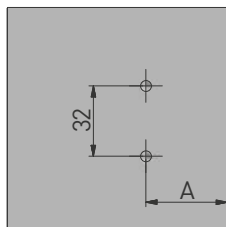
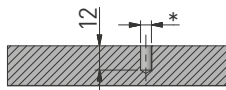
PLANOWANIE / PLANNING / ПРОЕКТИРОВАНИЕ



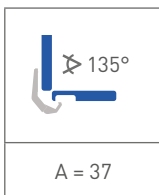
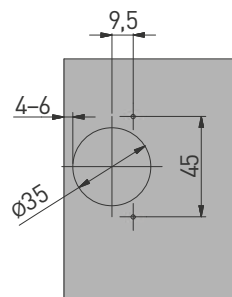
MONTAŻ / MOUNTING / МОНТАЖ

montaż prowadnika w korpusie
mounting plate installation
присадка под ответную планку

montaż puszki we froncie
hinge cup installation
присадка под чашку петли



Gf = min. 16 mm
- max. 18 mm



A = odległość prowadnika od krawędzi (mm)
gap between mounting plate
and the cabinet edge (mm)
расстояние от ответной планки
до края (мм)

H = wysokość prowadnika
mounting plate height
высота ответной планки

Gf = grubość frontu
front thickness
толщина фасада

REGULACJA / ADJUSTMENT / РЕГУЛИРОВКА



± 2 mm

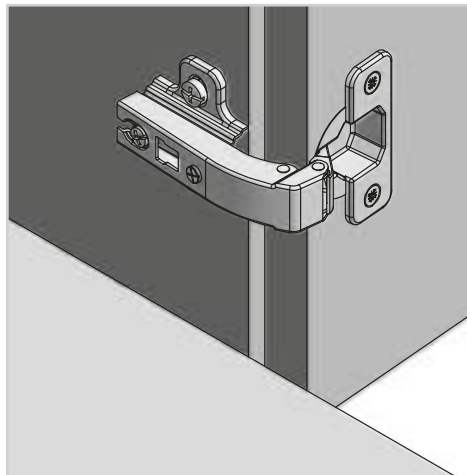


± 2 mm



± 2 mm

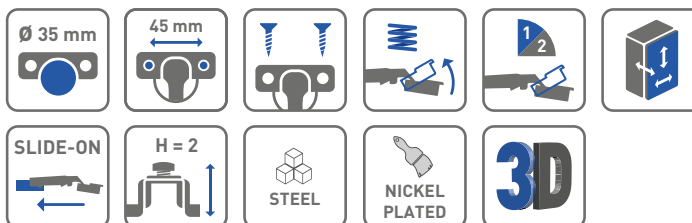
Zawias równoległy KT Blind corner hinge KT Петля под фальшпанель KT



NAŁOŻENIE FRONTU / FRONT OVERLAY / НАЛОЖЕНИЕ ФАСАДА



PARAMETRY / CHARACTERISTICS / ХАРАКТЕРИСТИКИ



OPCJE ZESTAWU / SET OPTIONS / КОМПЛЕКТАЦІЯ



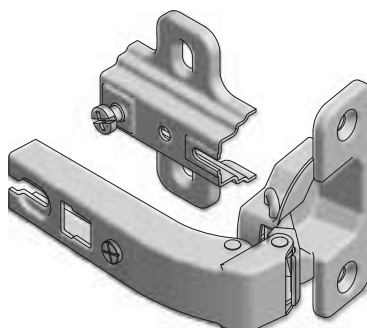
PAKOWANIE / PACKING / УПАКОВКА



SKŁAD ZESTAWU / SET INCLUDES / КОМПЛЕКТАЦІЯ

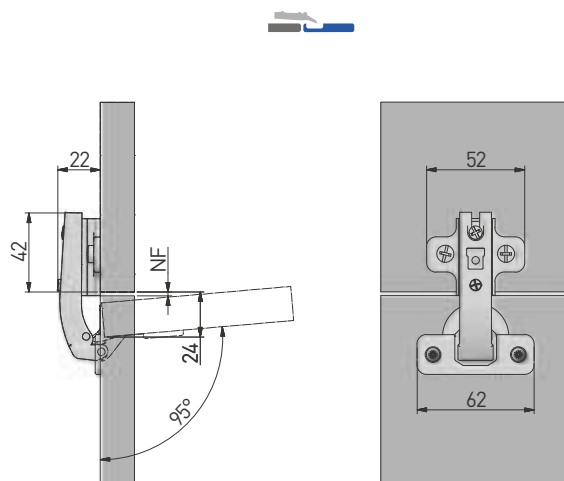


ZAWIAS RÓWNOLEGŁY
BLIND CORNER HINGE
ПЕТЛЯ ПОД ФАЛЬШПАНЕЛЬ



H2	ZP-KT90H2-BE	—	—
	ZP-KT90H2-ZE	—	x 2

PLANOWANIE / PLANNING / ПРОЕКТИРОВАНИЕ

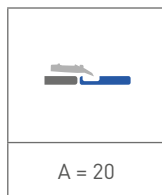
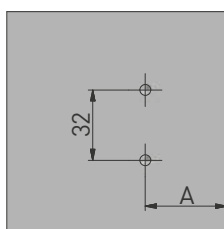
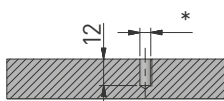


MONTAŻ / MOUNTING / МОНТАЖ

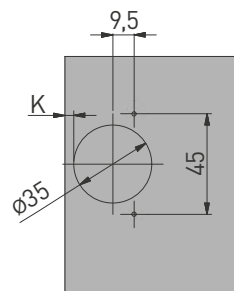
montaż prowadnika w korpusie
mounting plate installation
присадка под ответную планку

montaż puszki we froncie
hinge cup installation
присадка под чашку петли

*	
ø2	ø5



A = odległość prowadnika od krawędzi (mm)
gap between mounting plate
and the cabinet edge (mm)
расстояние от ответной планки
до края (мм)



	NF	-4	-3	-2	-1	0
H = 2	K			3	4	5

NF = natożenie frontu (mm)
front overlay (mm)
наложение фасада (мм)

K = odległość puszki od krawędzi (mm)
gap between hinge cup and cabinet edge (mm)
расстояние от чашки петли до края (мм)

H = wysokość prowadnika
mounting plate height
высота ответной
планки

Gf = grubość frontu
front thickness
толщина фасада

REGULACJA / ADJUSTMENT / РЕГУЛИРОВКА



± 2 mm

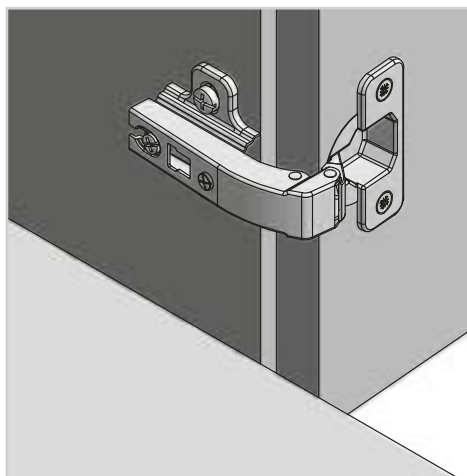


± 2 mm



± 2 mm

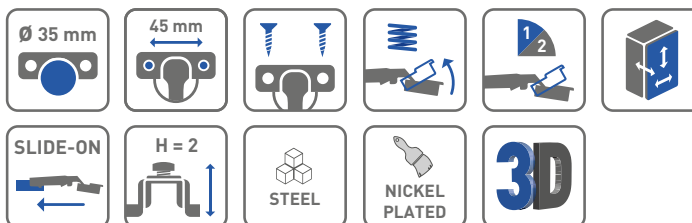
Zawias równoległy PX Blind corner hinge PX Петля под фальшпанель PX



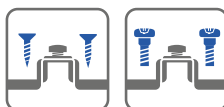
NAŁOŻENIE FRONTU / FRONT OVERLAY / НАЛОЖЕНИЕ ФАСАДА



PARAMETRY / CHARACTERISTICS / ХАРАКТЕРИСТИКИ



OPCJE ZESTAWU / SET OPTIONS / КОМПЛЕКТАЦИЯ



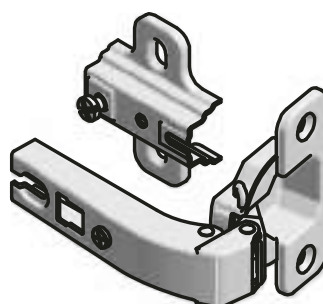
PAKOWANIE / PACKING / УПАКОВКА



SKŁAD ZESTAWU / SET INCLUDES / КОМПЛЕКТАЦИЯ

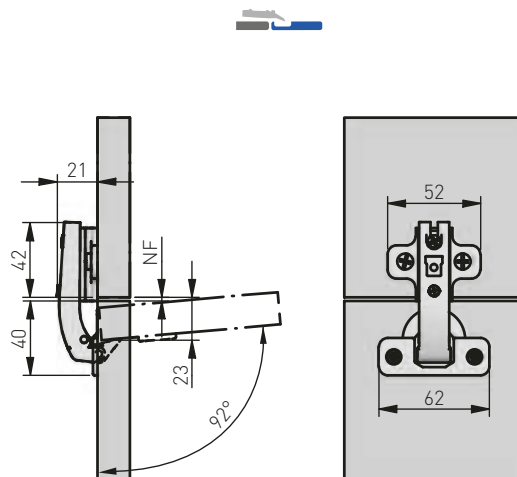


ZAWIAS RÓWNOLEGŁY PX
BLIND CORNER HINGE PX
ПЕТЛЯ ПОД ФАЛЬШПАНЕЛЬ PX



H2	ZP-KT90H2BE-PX	—	—
	ZP-KT90H2ZE-PX	—	x 2

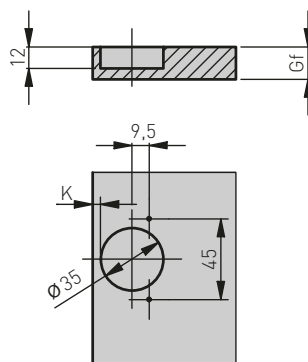
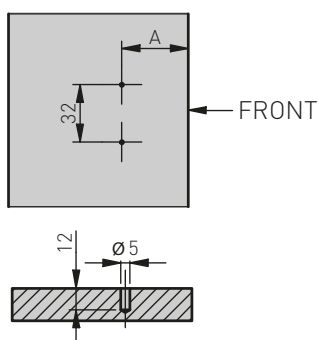
PLANOWANIE / PLANNING / ПРОЕКТИРОВАНИЕ



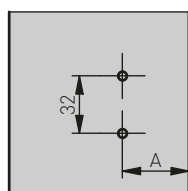
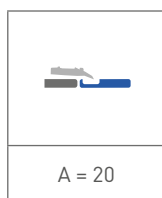
MONTAŻ / MOUNTING / МОНТАЖ

montaż prowadnika w korpusie
mounting plate installation
присадка под ответную планку

montaż puszki we froncie
hinge cup installation
присадка под чашку петли



16 mm ≤ Gf ≤ 18 mm



	NF	-6	-5	-4	-3	-2
H = 2	K			3	4	5

A = odległość prowadnika od krawędzi (mm)
gap between mounting plate
and the cabinet edge (mm)
расстояние от ответной планки
до края (мм)

NF = natożenie frontu (mm)
front overlay (mm)
наложение фасада (мм)

H = wysokość prowadnika
mounting plate height
высота ответной
планки

K = odległość puszki od krawędzi (mm)
gap between hinge cup and cabinet edge (mm)
расстояние от чашки петли до края (мм)

Gf = grubość frontu
front thickness
толщина фасада

REGULACJA / ADJUSTMENT / РЕГУЛИРОВКА



- 5 / - 1 mm

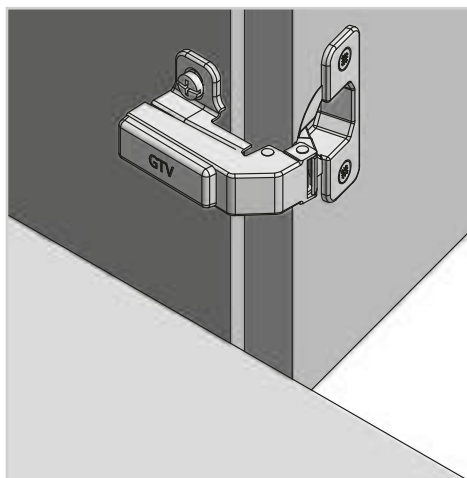


± 2 mm



± 3 / - 1 mm

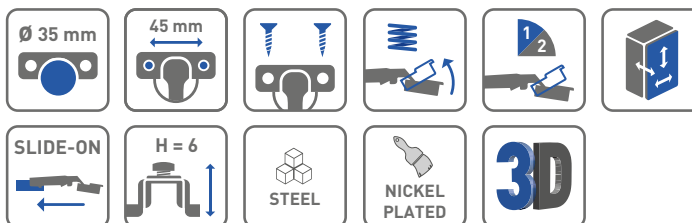
Zawias równoległy – krótkie ramię KTK Blind corner hinge – short arm KTK Петля под фальшпанель с коротким плечом КТК



NAŁOŻENIE FRONTU / FRONT OVERLAY / НАЛОЖЕНИЕ ФАСАДА



PARAMETRY / CHARACTERISTICS / ХАРАКТЕРИСТИКИ



OPCJE ZESTAWU / SET OPTIONS / КОМПЛЕКТАЦИЯ



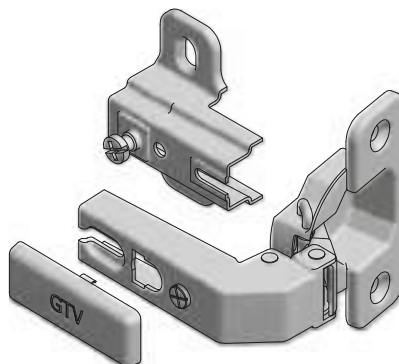
PAKOWANIE / PACKING / УПАКОВКА



SKŁAD ZESTAWU / SET INCLUDES / КОМПЛЕКТАЦИЯ

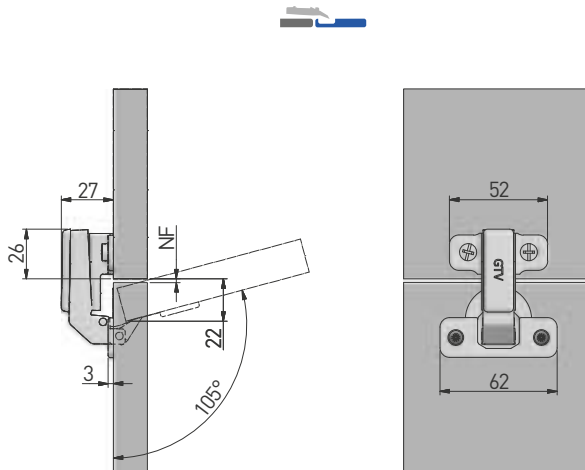


ZAWIAS RÓWNOLEGŁY – KRÓTKIE RAMIĘ
BLIND CORNER HINGE – SHORT ARM
ПЕТЛЯ ПОД ФАЛЬШПАНЕЛЬ С КОРОТКИМ ПЛЕЧОМ ВНУТРЕННЯЯ



H6	ZP-KTK90H6BE	—	—
	ZP-KTK90H6ZE	—	x 2

PLANOWANIE / PLANNING / ПРОЕКТИРОВАНИЕ

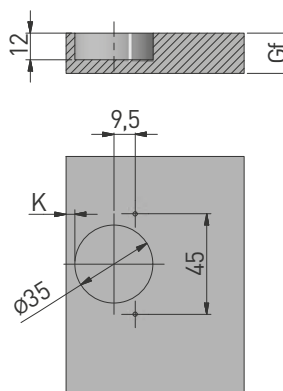
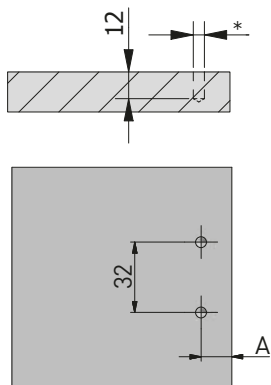


MONTAŻ / MOUNTING / МОНТАЖ

montaż prowadnika w korpusie
mounting plate installation
присадка под ответную планку

montaż puszki we froncie
hinge cup installation
присадка под чашку петли

*		
	∅2	∅5



Gf = min. 16 mm
- max. 18 mm

A = 14

	NF	-4	-3	-2	-1	0
H = 6	K			3	4	5

A = odległość prowadnika od krawędzi (mm)
gap between mounting plate
and the cabinet edge (mm)
расстояние от ответной планки
до края (мм)

NF = nalożenie frontu (mm)
front overlay (mm)
наложение фасада (мм)

H = wysokość prowadnika
mounting plate height
высота ответной
планки

K = odległość puszki od krawędzi (mm)
gap between hinge cup and cabinet edge (mm)
расстояние от чашки петли до края (мм)

Gf = grubość frontu
front thickness
толщина фасада

REGULACJA / ADJUSTMENT / РЕГУЛИРОВКА



± 2 mm

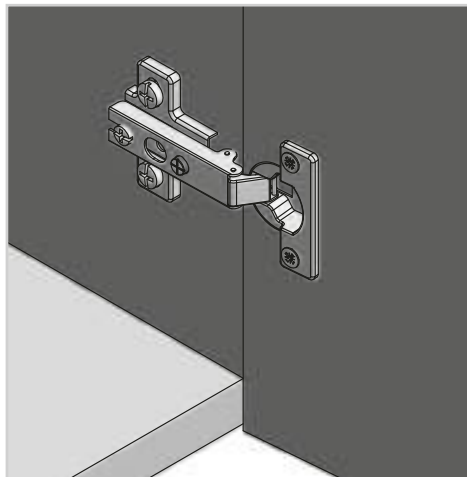


± 2 mm



± 2 mm

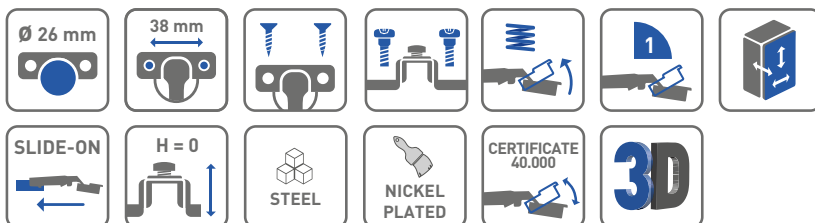
Zawiasy mini serii CIBI CIBI mini hinges series Петля мини серии CIBI



NAŁOŻENIE FRONTU / FRONT OVERLAY / НАЛОЖЕНИЕ ФАСАДА



PARAMETRY / CHARACTERISTICS / ХАРАКТЕРИСТИКИ



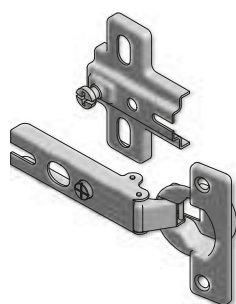
PAKOWANIE / PACKING / УПАКОВКА



SKŁAD ZESTAWU / SET INCLUDES / КОМПЛЕКТАЦИЯ



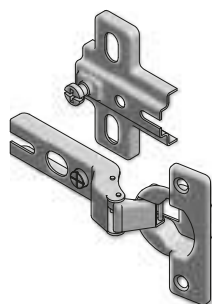
ZAWIAS NAKŁADANY
OVERLAY DOOR
НАКЛАДНАЯ ПЕТЛЯ



H	ZP-CIBI9H0ZE	—	x 2



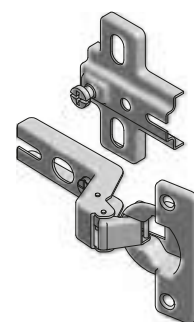
ZAWIAS BLIŹNIACZY
TWIN OVERLAY DOOR
ПОЛУНАКЛАДНАЯ ПЕТЛЯ



H	ZP-CIBI8H0ZE	—	x 2

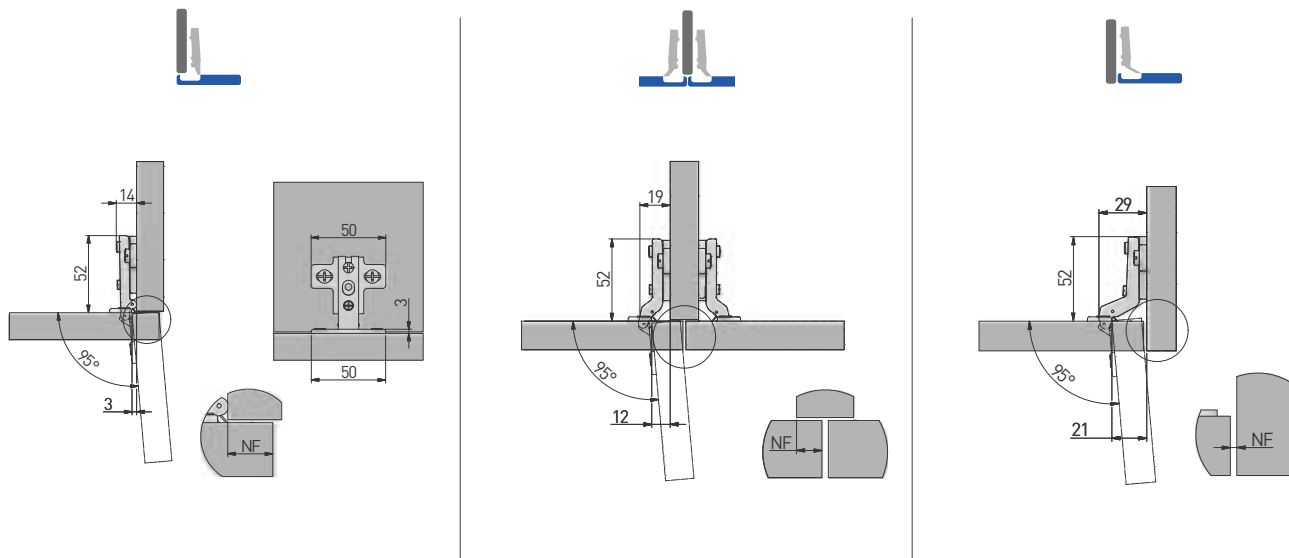


ZAWIAS WPUSZCZANY
INSET DOOR
ВНУТРЕННЯЯ ПЕТЛЯ



H	ZP-CIBI7H0ZE	—	x 2

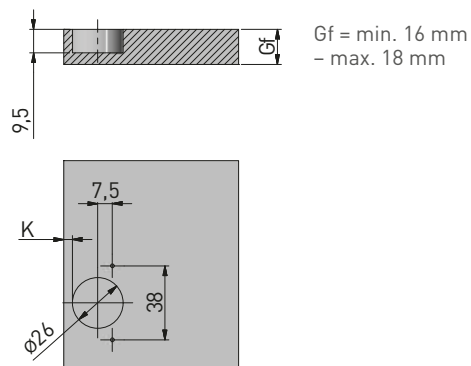
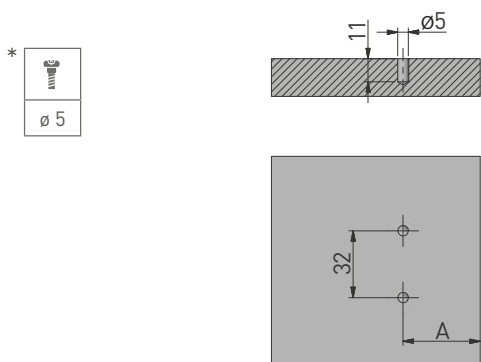
PLANOWANIE / PLANNING / ПРОЕКТИРОВАНИЕ



MONTAŻ / MOUNTING / МОНТАЖ

montaż prowadnika w korpusie
mounting plate installation
присадка под ответную планку

montaż puszki we froncie
hinge cup installation
присадка под чашку петли



Gf = min. 16 mm
- max. 18 mm

A = 37	A = 37	A = 37 + 1,5 + Gf

	NF	11 12 13 14 15	3 4 5 6 7	-5 -4 -3 -2 -1
H = 0	K	3 4 5 6	3 4 5 6	3 4 5 6

A = odległość prowadnika od krawędzi (mm)
gap between mounting plate
and the cabinet edge (mm)
расстояние от ответной планки
до края (мм)

NF = nałożenie frontu (mm)
front overlay (mm)
наложение фасада (мм)

H = wysokość prowadnika
mounting plate height
высота ответной
планки

K = odległość puszki od krawędzi (mm)
gap between hinge cup and cabinet edge (mm)
расстояние от чашки петли до края (мм)

Gf = grubość frontu
front thickness
толщина фасада

REGULACJA / ADJUSTMENT / РЕГУЛИРОВКА



± 2 mm

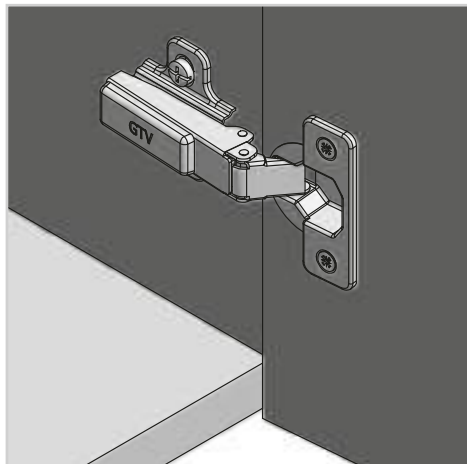


± 2 mm



± 2 mm

Zawiasy serii P0 P0 hinges series Петля серии P0



NAŁOŻENIE FRONTU / FRONT OVERLAY / НАЛОЖЕНИЕ ФАСАДА



PARAMETRY / CHARACTERISTICS / ХАРАКТЕРИСТИКИ



OPCJE ZESTAWU / SET OPTIONS / КОМПЛЕКТАЦИЯ



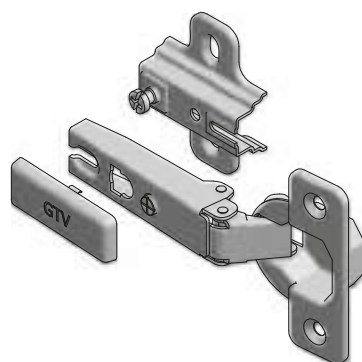
PAKOWANIE / PACKING / УПАКОВКА



SKŁAD ZESTAWU / SET INCLUDES / КОМПЛЕКТАЦИЯ



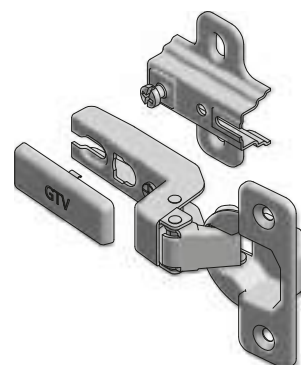
ZAWIAS NAKŁADANY
OVERLAY DOOR
НАКЛАДНАЯ ПЕТЛЯ



H0	ZP-POH045BE0	—	—
	ZP-POH045ZE0	—	x 2

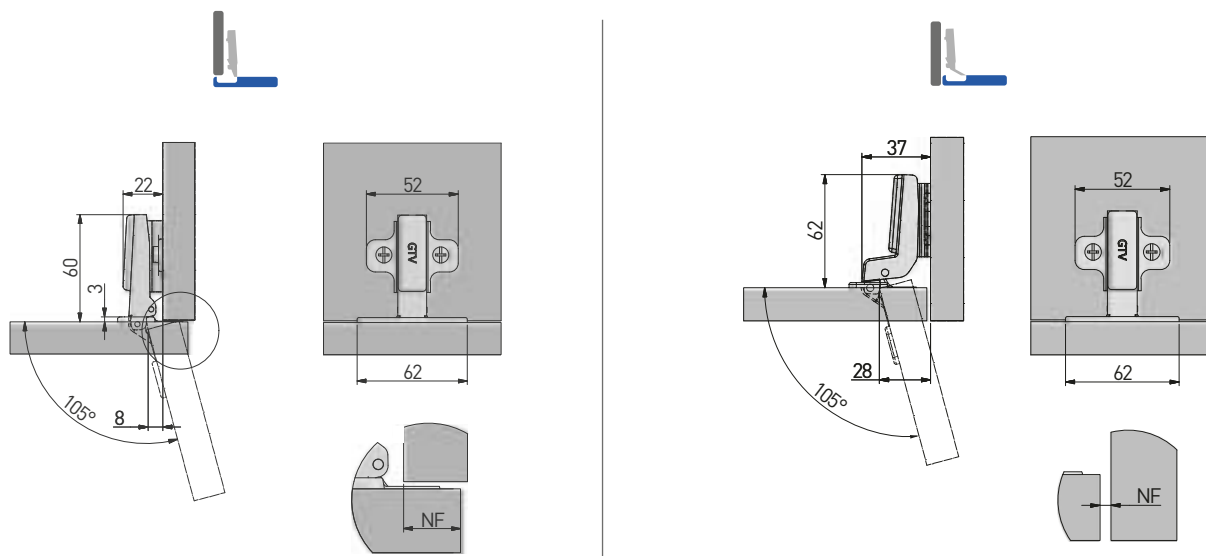


ZAWIAS WPUSZCZANY
INSET DOOR
ВНУТРЕННЯЯ ПЕТЛЯ



H0	ZP-P07H045BE	—	—

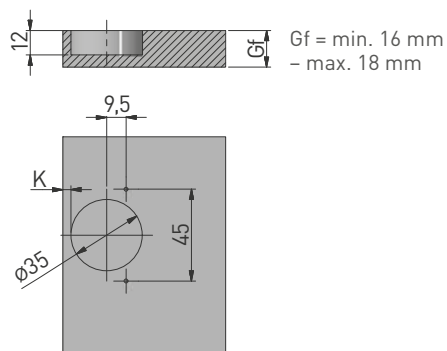
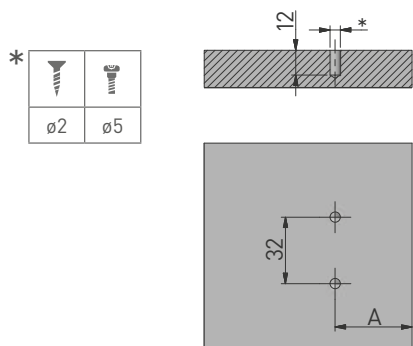
PLANOWANIE / PLANNING / ПРОЕКТИРОВАНИЕ



MONTAŻ / MOUNTING / МОНТАЖ

montaż prowadnika w korpusie
mounting plate installation
присадка под ответную планку

montaż puszki we froncie
hinge cup installation
присадка под чашку петли



Gf = min. 16 mm
- max. 18 mm

A = 37	A = 37 + 1,5 + Gf

	NF	12 13 14 15 16 -6 -5 -4 -3 -2
H = 0	K	3 4 5 3 4 5

A = odległość prowadnika od krawędzi (mm)
gap between mounting plate
and the cabinet edge (mm)
расстояние от ответной планки
до края (мм)

NF = nałożenie frontu (mm)
front overlay (mm)
наложение фасада (мм)

H = wysokość prowadnika
mounting plate height
высота ответной
планки

K = odległość puszki od krawędzi (mm)
gap between hinge cup and cabinet edge (mm)
расстояние от чашки петли до края (мм)

Gf = grubość frontu
front thickness
толщина фасада

REGULACJA / ADJUSTMENT / РЕГУЛИРОВКА



± 2 mm

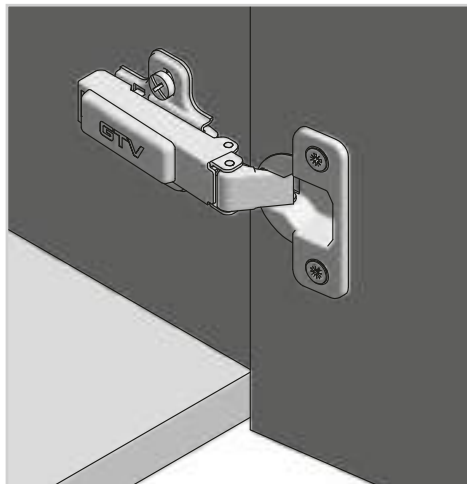


± 2 mm



± 2 mm

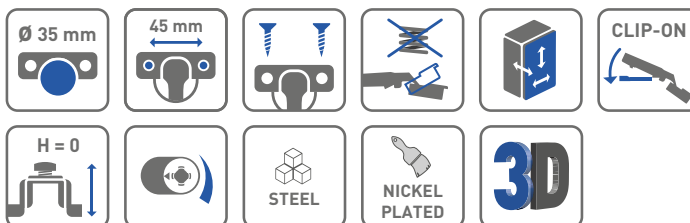
Zawiasy serii COCA COCA hinges series Петля серии COCA



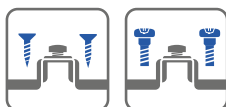
NAŁOŻENIE FRONTU / FRONT OVERLAY / НАЛОЖЕНИЕ ФАСАДА



PARAMETRY / CHARACTERISTICS / ХАРАКТЕРИСТИКИ



OPCJE ZESTAWU / SET OPTIONS / КОМПЛЕКТАЦИЯ



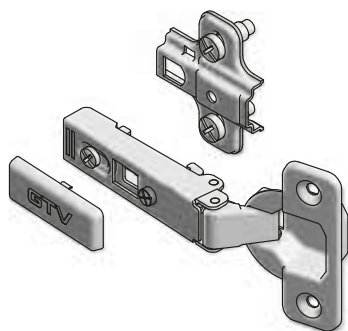
PAKOWANIE / PACKING / УПАКОВКА



SKŁAD ZESTAWU / SET INCLUDES / КОМПЛЕКТАЦИЯ



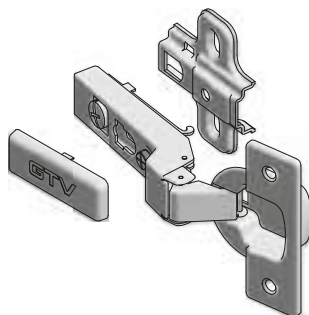
ZAWIAS NAKŁADANY
OVERLAY DOOR
НАКЛАДНАЯ ПЕТЛЯ



H0	ZP-COCA450-BE	—	—
	ZP-COCA450-ZE	—	x 2



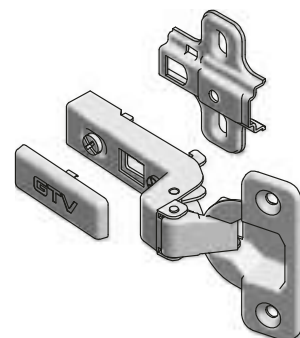
ZAWIAS BLIŹNIACZY
TWIN OVERLAY DOOR
ПОЛУНАКЛАДНАЯ ПЕТЛЯ



H0	ZP-COCA8450-BE	—	—

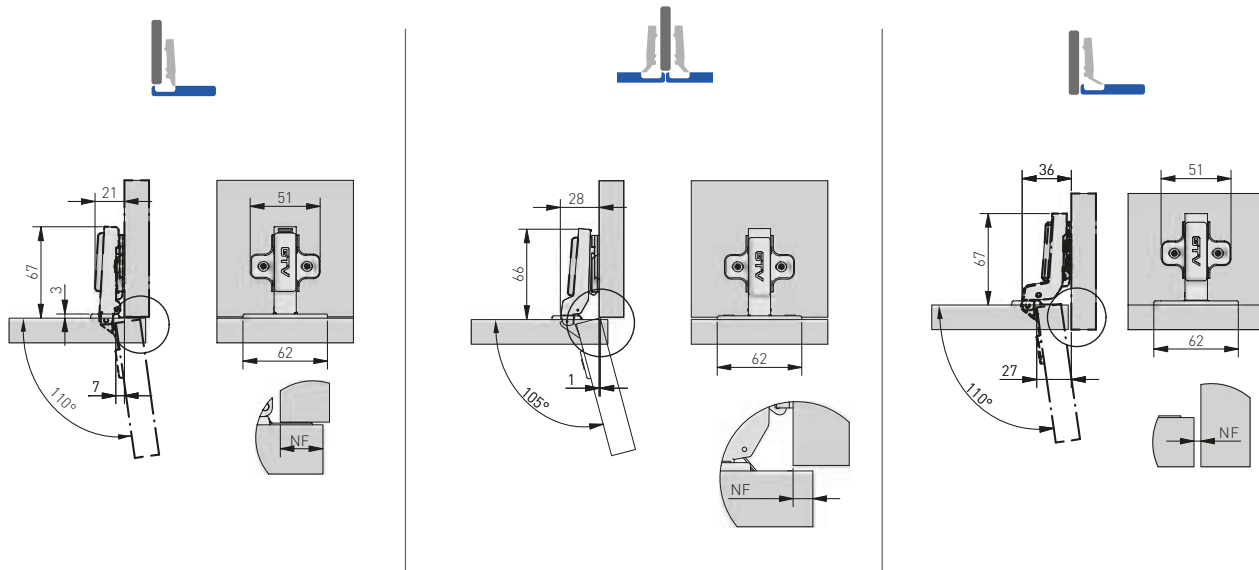


ZAWIAS WPUSZCZANY
INSET DOOR
ВНУТРЕННЯЯ ПЕТЛЯ



H0	ZP-COCA7450-BE	—	—

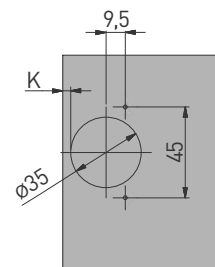
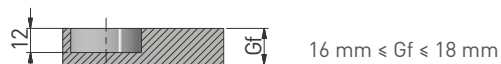
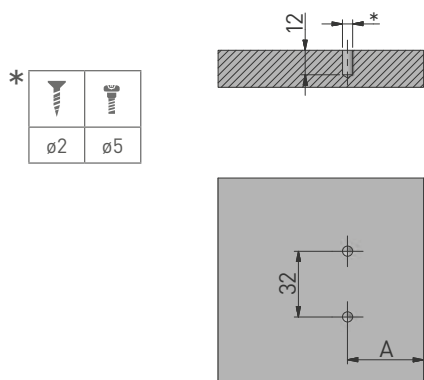
PLANOWANIE / PLANNING / ПРОЕКТИРОВАНИЕ



MONTAŻ / MOUNTING / МОНТАЖ

montaż prowadnika w korpusie
mounting plate installation
присадка под ответную планку

montaż puszki we froncie
hinge cup installation
присадка под чашку петли



A = 37	A = 37	A = 37 + 1,5 + Gf

	NF	13 14 14 15 16	4 5 6 7 8
H = 0	K	3 4 5	3 4 5
		-5 -4 -3 -2 -1	3 4 5

A = odległość prowadnika od krawędzi (mm)
gap between mounting plate and the cabinet edge (mm)
расстояние от ответной планки до края (мм)

NF = natożenie frontu (mm)
front overlay (mm)
наложение фасада (мм)

H = wysokość prowadnika
mounting plate height
высота ответной планки

K = odległość puszki od krawędzi (mm)
gap between hinge cup and cabinet edge (mm)
расстояние от чашки петли до края (мм)

Gf = grubość frontu
front thickness
толщина фасада

REGULACJA / ADJUSTMENT / РЕГУЛИРОВКА



± 2 mm

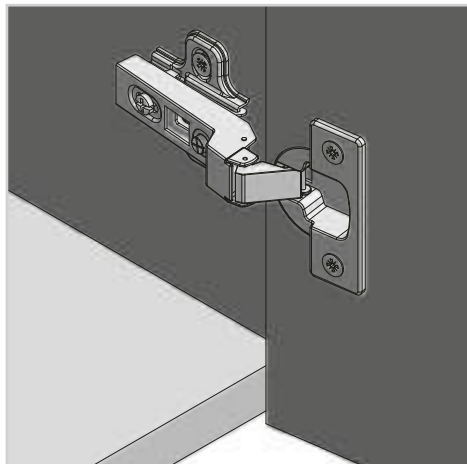


± 2 mm



± 2 mm

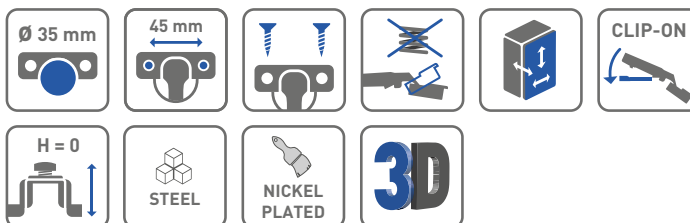
Zawiasy serii COCA COCA hinges series Петля серии СОСА



NAŁOŻENIE FRONTU / FRONT OVERLAY / НАЛОЖЕНИЕ ФАСАДА



PARAMETRY / CHARACTERISTICS / ХАРАКТЕРИСТИКИ



OPCJE ZESTAWU / SET OPTIONS / КОМПЛЕКТАЦИЯ

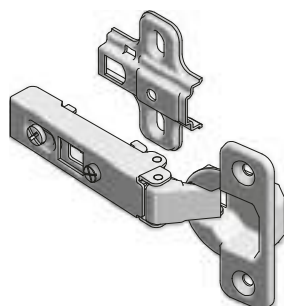


PAKOWANIE / PACKING / УПАКОВКА



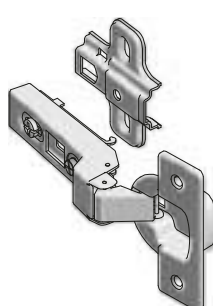
SKŁAD ZESTAWU / SET INCLUDES / КОМПЛЕКТАЦИЯ

ZAWIAS NAKŁADANY
OVERLAY DOOR
НАКЛАДНАЯ ПЕТЛЯ



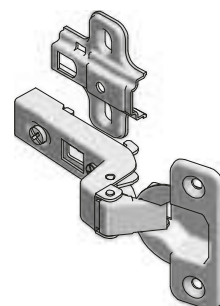
H 0	ZP-COCA450-BE-F	—	—

ZAWIAS BLIŹNIACZY
TWIN OVERLAY DOOR
ПОЛУНАКЛАДНАЯ ПЕТЛЯ



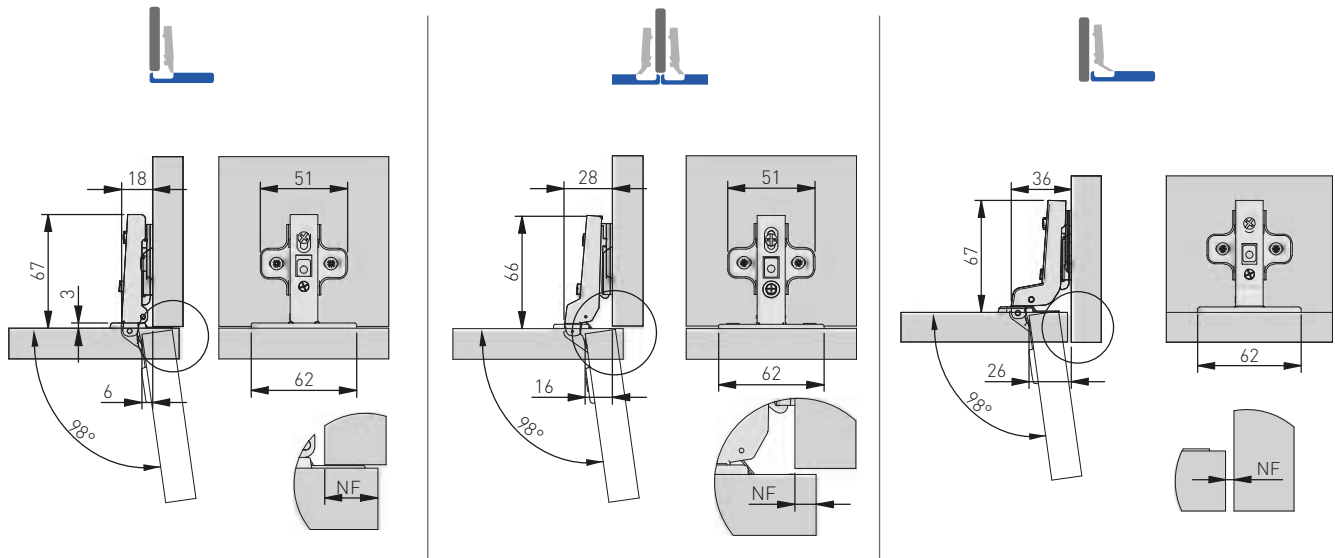
H 0	ZP-COCA8450-BE-F	—	—

ZAWIAS WPUSZCZANY
INSET DOOR
ВНУТРЕННЯЯ ПЕТЛЯ



H 0	ZP-COCA7450-BE-F	—	—

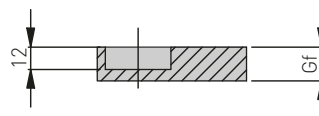
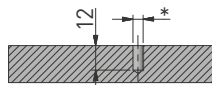
PLANOWANIE / PLANNING / ПРОЕКТИРОВАНИЕ



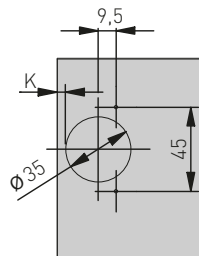
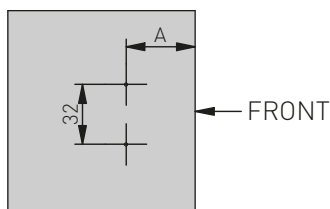
MONTAŻ / MOUNTING / МОНТАЖ

montaż prowadnika w korpusie
mounting plate installation
присадка под ответную планку

montaż puszki we froncie
hinge cup installation
присадка под чашку петли



16 mm ≤ Gf ≤ 18 mm



A = 37	A = 37	A = 37 + 1,5 + Gf

	NF	12 13 14 15 16	4 5 6 7 8
H = 0	K	3 4 5	3 4 5
			-5 -4 -3 -2 -1
			3 4 5

A = odległość prowadnika od krawędzi (mm)
gap between mounting plate and the cabinet edge (mm)
расстояние от ответной планки до края (мм)

NF = nałożenie frontu (mm)
front overlay (mm)
наложение фасада (мм)

H = wysokość prowadnika
mounting plate height
высота ответной планки

K = odległość puszki od krawędzi (mm)
gap between hinge cup and cabinet edge (mm)
расстояние от чашки петли до края (мм)

Gf = grubość frontu
front thickness
толщина фасада

REGULACJA / ADJUSTMENT / РЕГУЛИРОВКА



± 2 mm

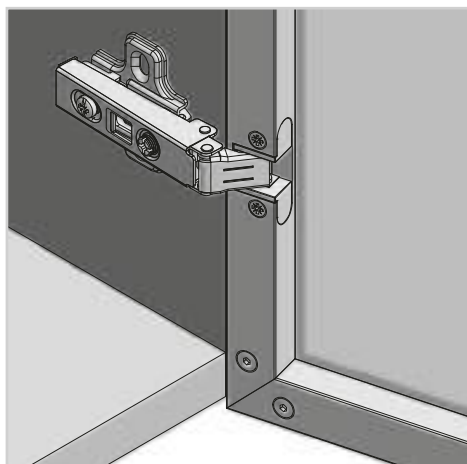


± 2 mm



± 2 mm

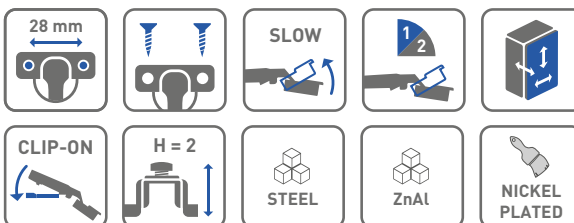
Zawias do ramek aluminiowych RALUH2 Aluminium frame hinge RALUH2 Петля для алюминиевой рамки RALUH2



NAŁOŻENIE FRONTU / FRONT OVERLAY / НАЛОЖЕНИЕ ФАСАДА



PARAMETRY / CHARACTERISTICS / ХАРАКТЕРИСТИКИ



OPCJE ZESTAWU / SET OPTIONS / КОМПЛЕКТАЦИЯ



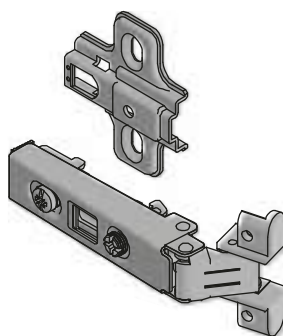
PAKOWANIE / PACKING / УПАКОВКА



SKŁAD ZESTAWU / SET INCLUDES / КОМПЛЕКТАЦИЯ

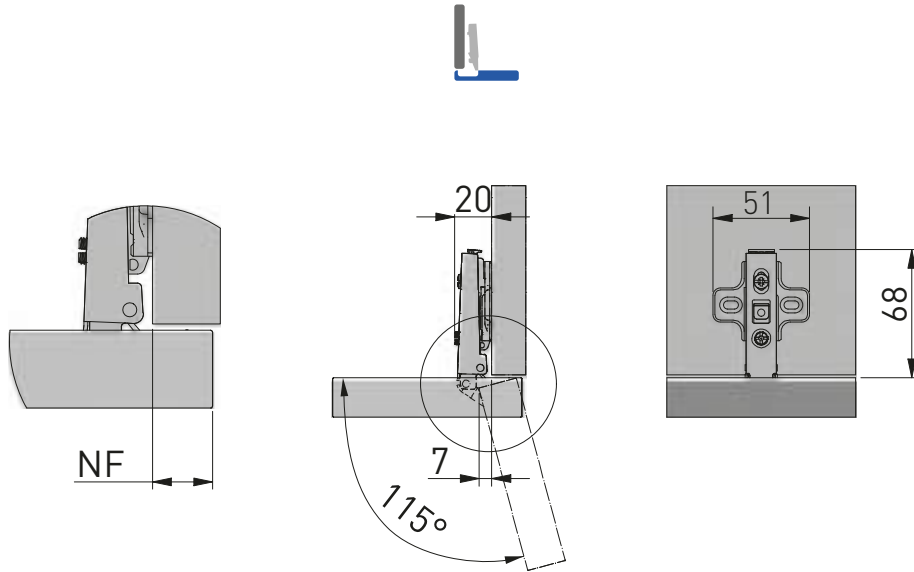


ZAWIAS NAKŁADANY
OVERLAY DOOR
НАКЛАДНАЯ ПЕТЛЯ



H2	ZP-RALUH2-00	—	—

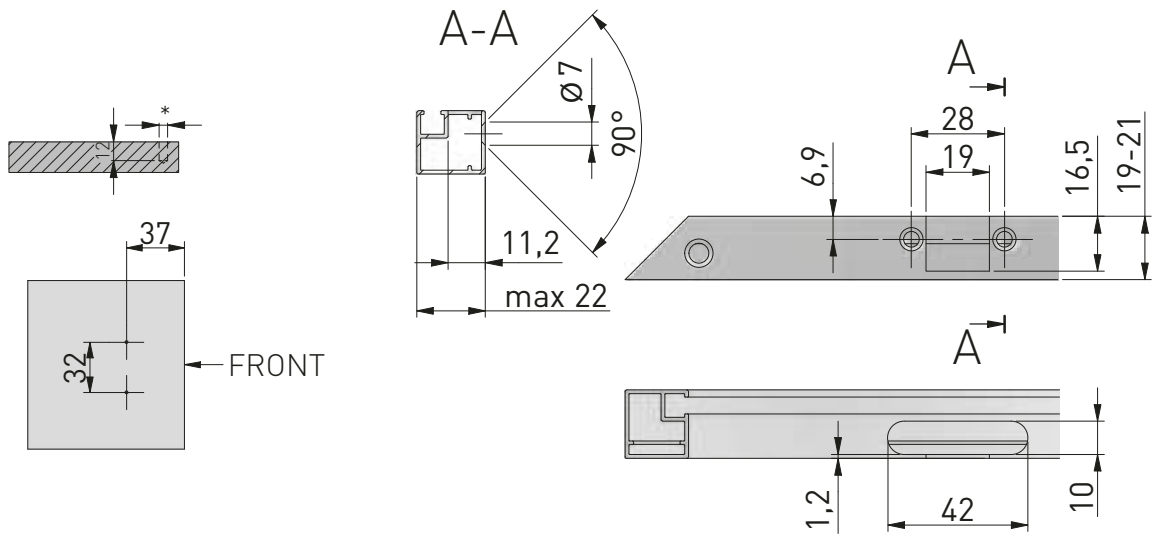
PLANOWANIE / PLANNING / ПРОЕКТИРОВАНИЕ



MONTAŻ / MOUNTING / МОНТАЖ

montaż prowadnika w korpusie
 mounting plate installation
 присадка под ответную планку

montaż puszki we froncie
 hinge cup installation
 присадка под чашку петли



REGULACJA / ADJUSTMENT / РЕГУЛИРОВКА



± 2 mm

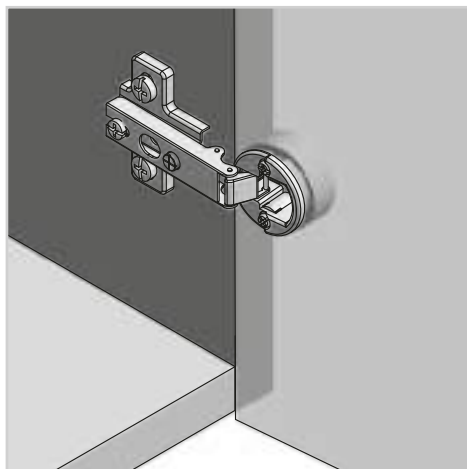


± 1,5 mm



± 1,5 mm

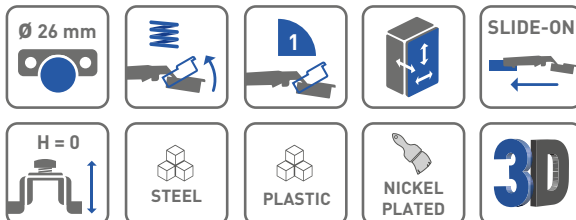
Zawias do szkła CIG Hinge for glass CIG Петля для стеклянных фасадов CIG



NAŁOŻENIE FRONTU / FRONT OVERLAY / НАЛОЖЕНИЕ ФАСАДА



PARAMETRY / CHARACTERISTICS / ХАРАКТЕРИСТИКИ



OPCJE ZESTAWU / SET OPTIONS / КОМПЛЕКТАЦИЯ



PAKOWANIE / PACKING / УПАКОВКА



SKŁAD ZESTAWU / SET INCLUDES / КОМПЛЕКТАЦИЯ



ZAWIAS NAKŁADANY
OVERLAY DOOR
НАКЛАДНАЯ ПЕТЛЯ



Folder	Skręta	Wkręty	Wkładki	Wkładki *	Kolor
ZP-CIG-090ZE	—	x 2	○	○*	Chrome
ZP-CIG-09UZE	—	x 2	□	□*	Chrome
ZP-CIG-09UBE	—	—	□	□*	Chrome
ZP-CIG-09UZC	—	x 2	□	□*	Black
ZP-CIG-19UZE	—	x 2	□	□*	Aluminium
ZP-CIG-190ZE	—	x 2	○	○*	Chrome

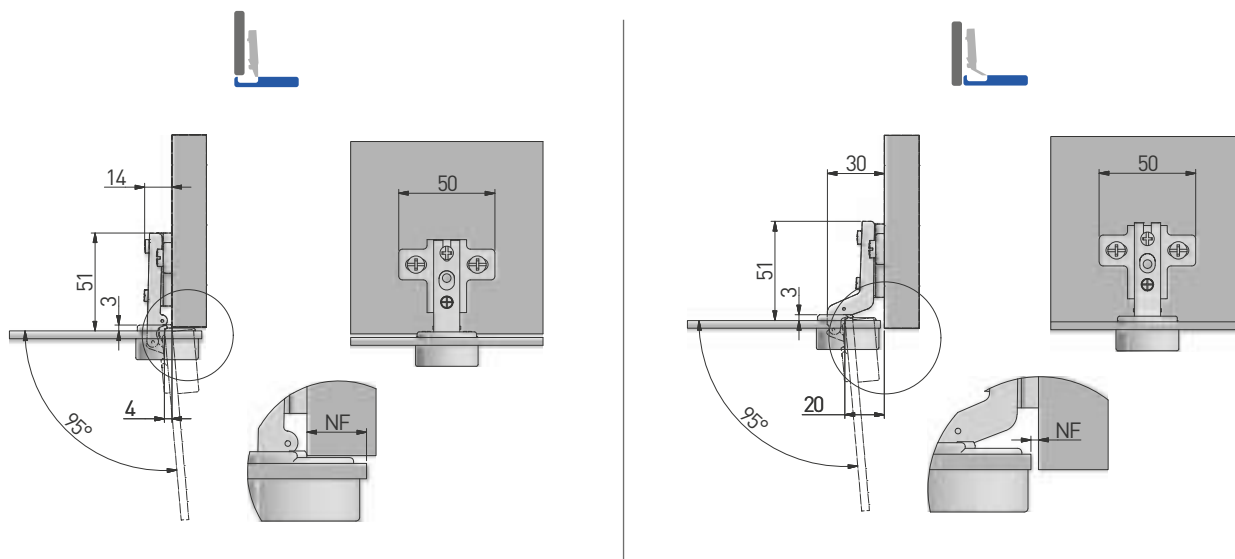


ZAWIAS WPUSZCZANY
INSET DOOR
ВКЛАДНАЯ ПЕТЛЯ



Folder	Skręta	Wkręty	Wkładki	Wkładki *	Kolor
ZP-CIG-070ZE	—	x 2	○	○*	Chrome
ZP-CIG-07UZE	—	x 2	□	□*	Chrome
ZP-CIG-17UZE	—	x 2	□	□*	Aluminium
ZP-CIG-170ZE	—	x 2	○	○*	Chrome

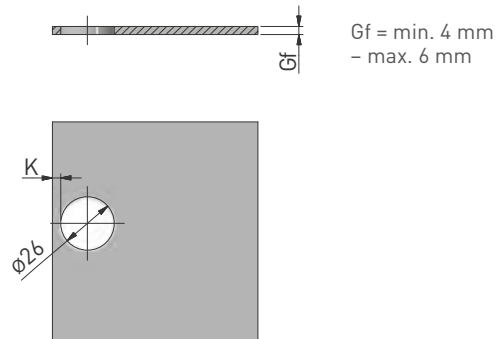
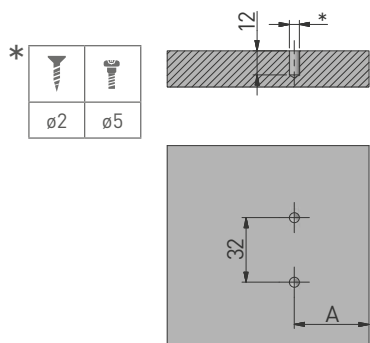
PLANOWANIE / PLANNING / ПРОЕКТИРОВАНИЕ



MONTAŻ / MOUNTING / МОНТАЖ

montaż prowadnika w korpusie
mounting plate installation
присадка под ответную планку

montaż puszki we froncie
hinge cup installation
присадка под чашку петли



Gf = min. 4 mm
- max. 6 mm

A = 37	A = 37 + 2 + Gf

	NF	8	9	10	12	14	-7	-6	-5	-4	-3
H = 0	K			3	4	5			3	4	5

A = odległość prowadnika od krawędzi (mm)
gap between mounting plate and the cabinet edge (mm)
расстояние от ответной планки до края (мм)

NF = natożenie frontu (mm)
front overlay (mm)
наложение фасада (мм)

H = wysokość prowadnika
mounting plate height
высота ответной планки

K = odległość puszki od krawędzi (mm)
gap between hinge cup and cabinet edge (mm)
расстояние от чашки петли до края (мм)

Gf = grubość frontu
front thickness
толщина фасада

REGULACJA / ADJUSTMENT / РЕГУЛИРОВКА



± 2 mm

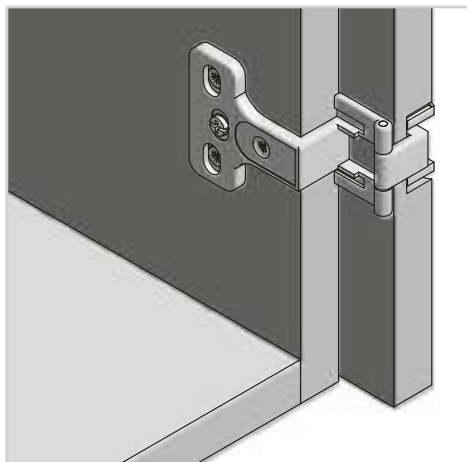


± 2 mm



± 2 mm

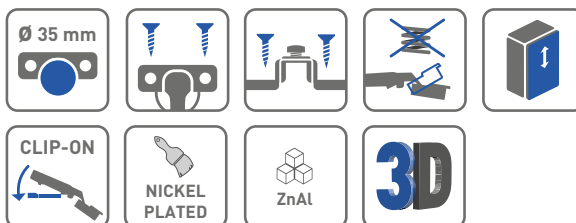
Zawias jednoprzegubowy 270° Single-joint hinge 270° Одношарнирная петля 270°



NAŁOŻENIE FRONTU / FRONT OVERLAY / НАЛОЖЕНИЕ ФАСАДА



PARAMETRY / CHARACTERISTICS / ХАРАКТЕРИСТИКИ



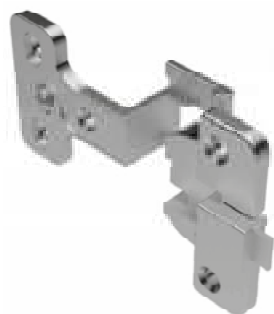
PAKOWANIE / PACKING / УПАКОВКА



SKŁAD ZESTAWU / SET INCLUDES / КОМПЛЕКТАЦИЯ



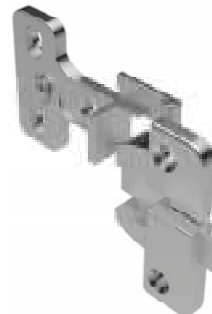
ZAWIAS NAKŁADANY
OVERLAY DOOR
НАКЛАДНАЯ ПЕТЛЯ



ZP-KT0270-BE	—	—

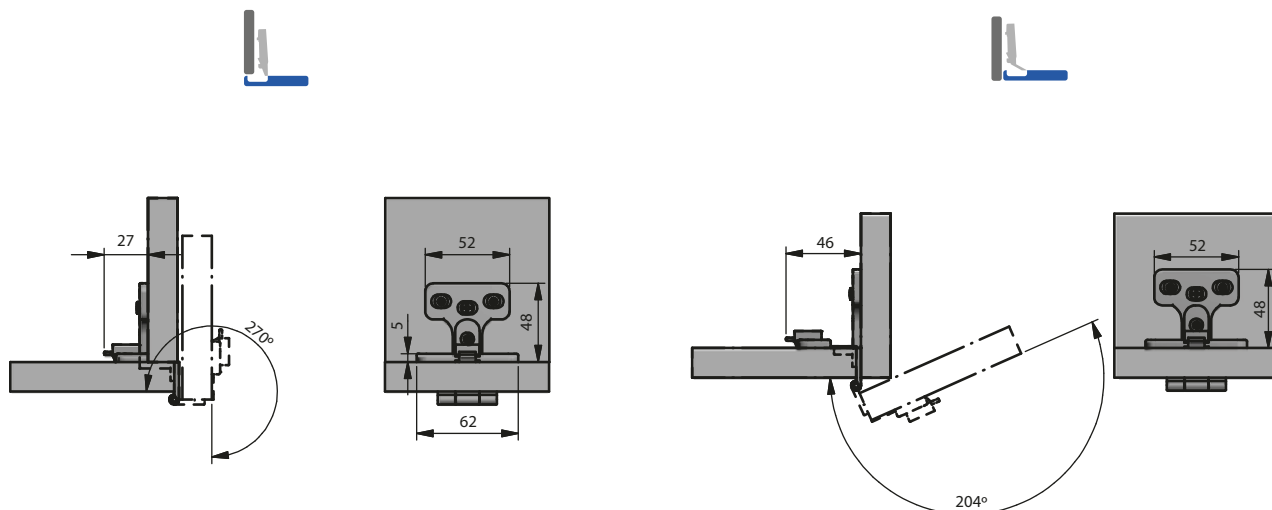


ZAWIAS WPUSZCZANY
INSET DOOR
ВКЛАДНАЯ ПЕТЛЯ



ZP-KT7270-BE	—	—

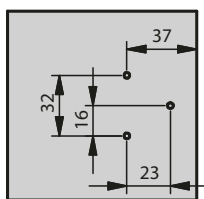
PLANOWANIE / PLANNING / ПРОЕКТИРОВАНИЕ



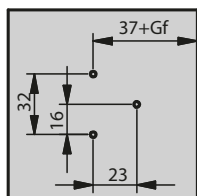
MONTAŻ / MOUNTING / МОНТАЖ

montaż prowadnika w korpusie
mounting plate installation
присадка под ответную планку

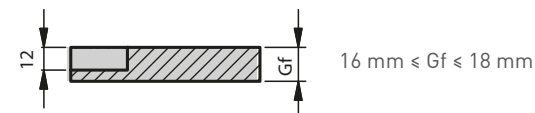
montaż puszki we froncie
hinge cup installation
присадка под чашку петли



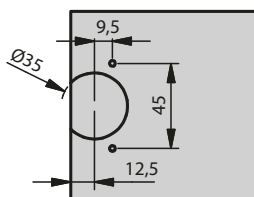
ZP-KT0270-BE



ZP-KT7270-BE



16 mm ≤ Gf ≤ 18 mm



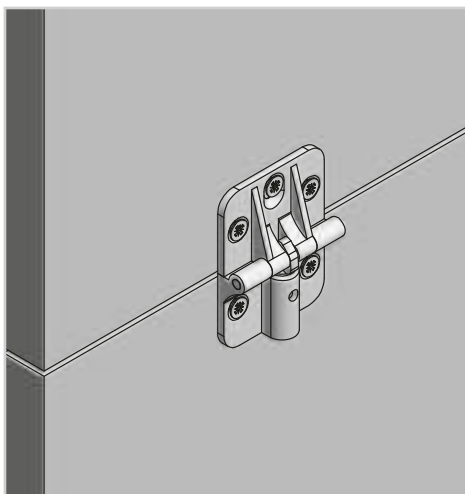
Gf = grubość frontu
front thickness
толщина фасада

REGULACJA / ADJUSTMENT / РЕГУЛИРОВКА



± 1,5 mm

Zawias skrzydełkowy Flap hinge Откидная петля



ZASTOSOWANIE / APPLICATION / ПРИМЕНЕНИЕ

SPECIAL

PARAMETRY / CHARACTERISTICS / ХАРАКТЕРИСТИКИ



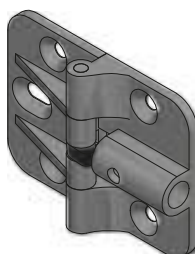
PAKOWANIE / PACKING / УПАКОВКА



SKŁAD ZESTAWU / SET INCLUDES / КОМПЛЕКТАЦИЯ

SPECIAL

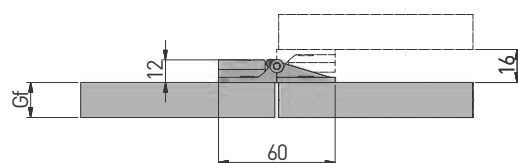
ZAWIAS SKRZYDEŁKOWY
BUTTERFLY HINGE
ПЕТЛЯ КАРТОЧНАЯ - БАБОЧКА



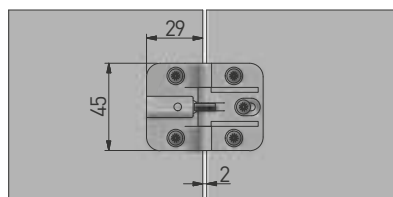
ZP-SKR-00-80	—	—

PLANOWANIE / PLANNING / ПРОЕКТИРОВАНИЕ

SPECIAL



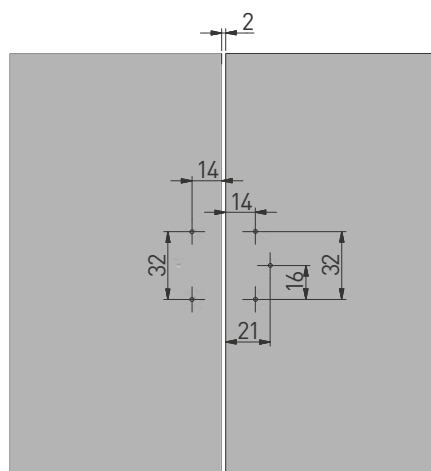
Gf = grubość frontu
front thickness
толщина фасада



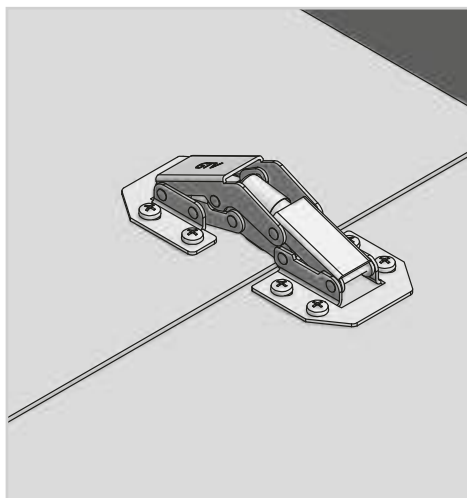
MONTAŻ / MOUNTING / МОНТАЖ

montaż zawiasu na frontach
mounting on the cabinet front
Установка петли на фасад

montaż na wkręty
mounting using screws
присадка под винты



Zawias tłoczkowy Piston hinge Поршневая петля



ZASTOSOWANIE / APPLICATION / ПРИМЕНЕНИЕ

SPECIAL

PARAMETRY / CHARACTERISTICS / ХАРАКТЕРИСТИКИ



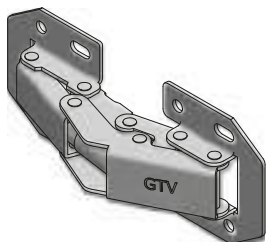
PAKOWANIE / PACKING / УПАКОВКА



SKŁAD ZESTAWU / SET INCLUDES / КОМПЛЕКТАЦИЯ

SPECIAL

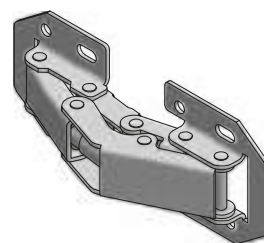
ZAWIAS TŁOCZKOWY S
PISTON HINGE S
ПОРШНЕВАЯ ПЕТЛЯ S



ZT-HF-01-D00	—	—

SPECIAL

ZAWIAS TŁOCZKOWY L
PISTON HINGE L
ПОРШНЕВАЯ ПЕТЛЯ L

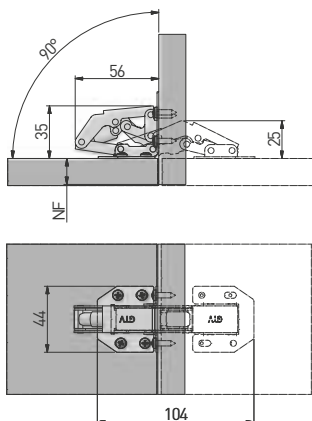


ZT-HF-01-M00	—	—

PLANOWANIE / PLANNING / ПРОЕКТИРОВАНИЕ

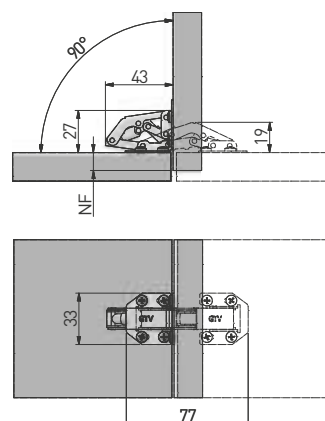
SPECIAL

ZT-HF-01-D00



SPECIAL

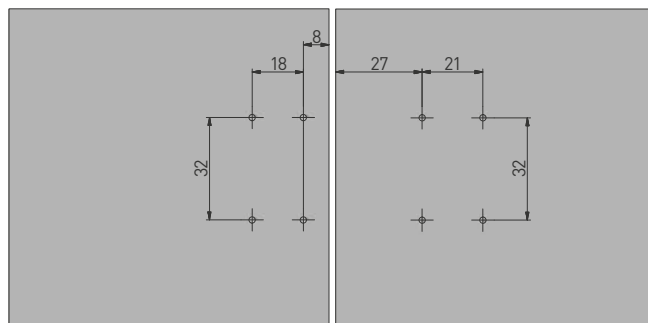
ZT-HF-01-M00



MONTAŻ / MOUNTING / МОНТАЖ

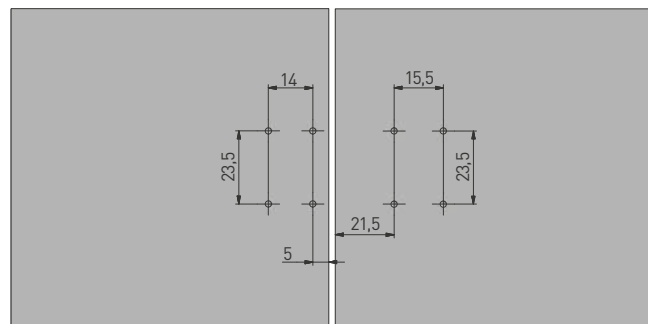
montaż na wkręty
 mounting using screws
 присадка под винты

ZT-HF-01-D00



* dla NF = 17
 for NF = 17
 для NF = 17

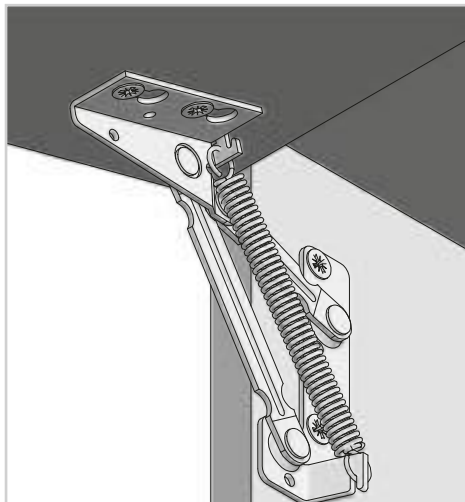
ZT-HF-01-M00



* dla NF = 14,5
 for NF = 14,5
 для NF = 14,5

NF = natożenie frontu (mm)
 front overlay (mm)
 наложение фасада (мм)

Zawias JUNIOR 75° JUNIOR 75° hinge Петля JUNIOR 75°



ZASTOSOWANIE / APPLICATION / ПРИМЕНЕНИЕ



PARAMETRY / CHARACTERISTICS / ХАРАКТЕРИСТИКИ

SPECIAL



STEEL



NICKEL
PLATED

PAKOWANIE / PACKING / УПАКОВКА

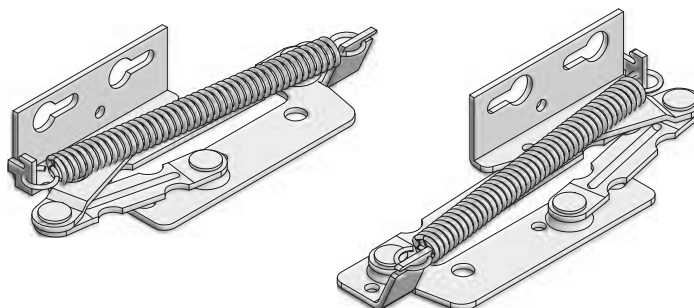


SKŁAD ZESTAWU / SET INCLUDES / КОМПЛЕКТАЦИЯ

SPECIAL

ZAWIAS x 2
HINGE x 2
ПЕТЛЯ x 2

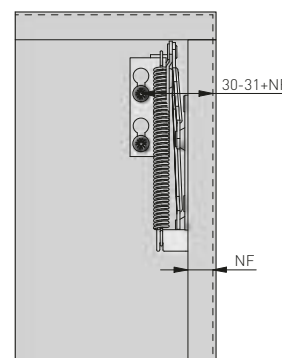
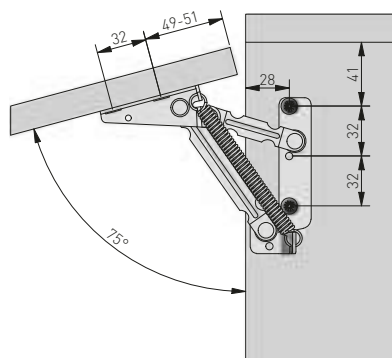
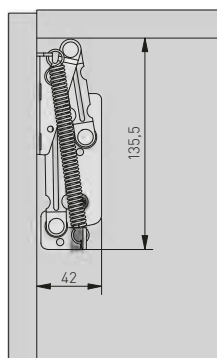
ZP-JUNIOR-00	—	—



PLANOWANIE / PLANNING / ПРОЕКТИРОВАНИЕ

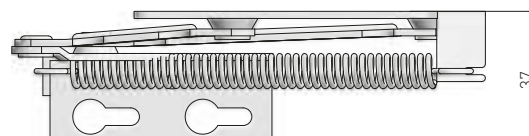
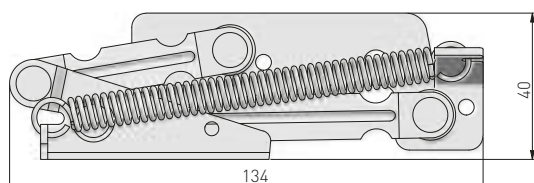
Wymiary zabudowy
Cabinet planning information
Установочные размеры

Rozstaw otworów montażowych w korpusie i na froncie
Spacing of mounting holes in the body and on front
Расстояние между монтажными отверстиями в корпусе и на фасаде

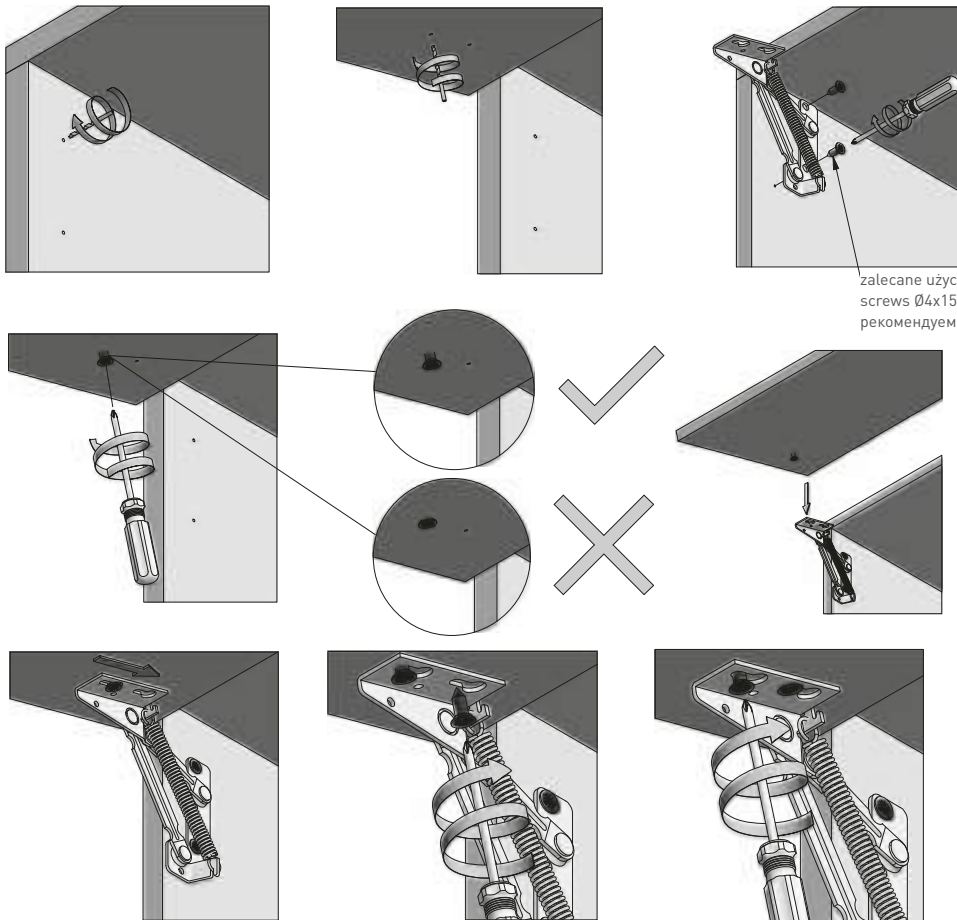


NF – natożenie frontu
front overlap
наложение фасада

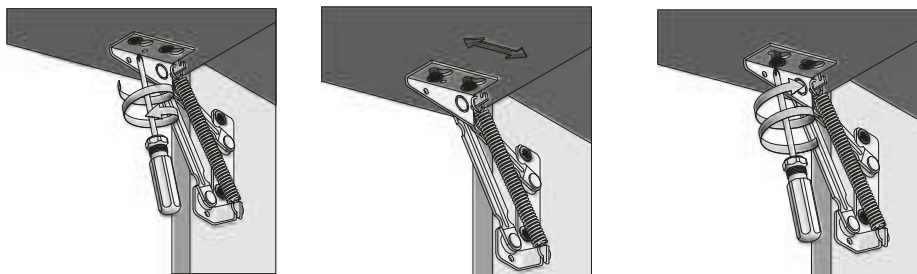
Wymiary produktu
Product dimensions
Размеры продукта



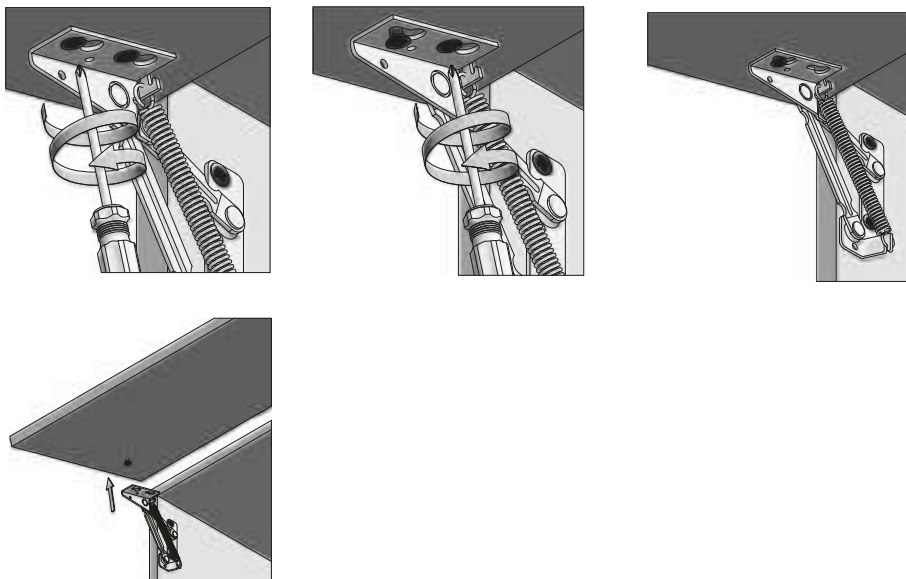
MONTAŻ / ASSEMBLY / УСТАНОВКА



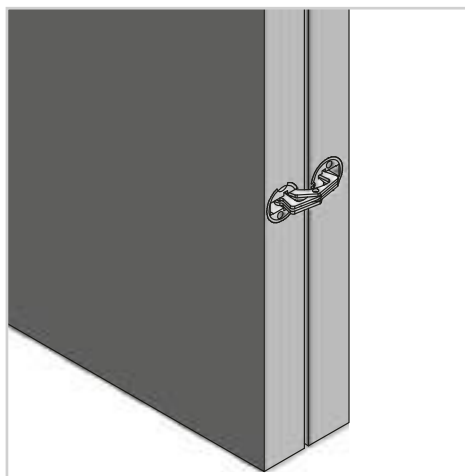
REGULACJA / ADJUSTMENT / РЕГУЛИРОВКА



DEMONTAŻ / REMOVAL / ДЕМОНТАЖ



Zawias cylindryczny Cylindrical Hinge Петля цилиндрическая



NAŁOŻENIE FRONTU / FRONT OVERLAY / НАЛОЖЕНИЕ ФАСАДА



PARAMETRY / CHARACTERISTICS / ХАРАКТЕРИСТИКИ



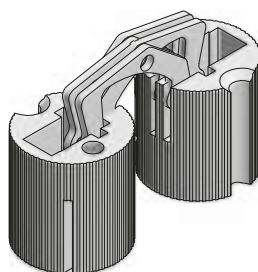
PAKOWANIE / PACKING / УПАКОВКА



SKŁAD ZESTAWU / SET INCLUDES / КОМПЛЕКТАЦИЯ



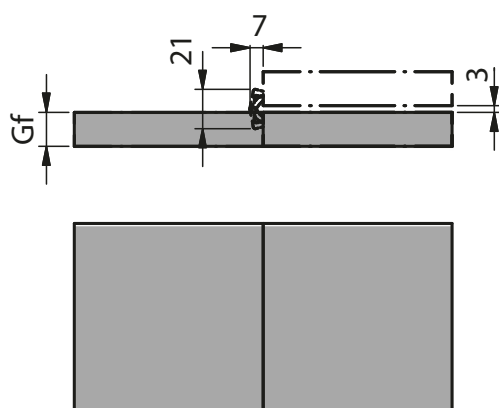
ZAWIAS WPUSZCZANY
INSET DOOR
ПЕТЛЯ ЦИЛИНДРИЧЕСКАЯ ПЕТЛЯ



ZC-GTV-12-00

ZC-GTV-14-00

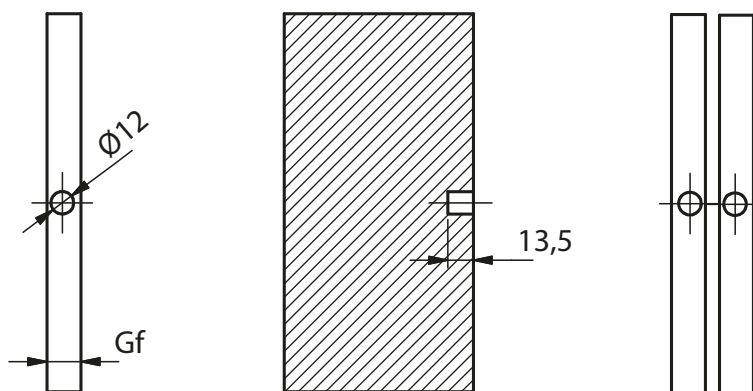
PLANOWANIE / PLANNING / ПРОЕКТИРОВАНИЕ



Gf = grubość frontu
front thickness
толщина плиты

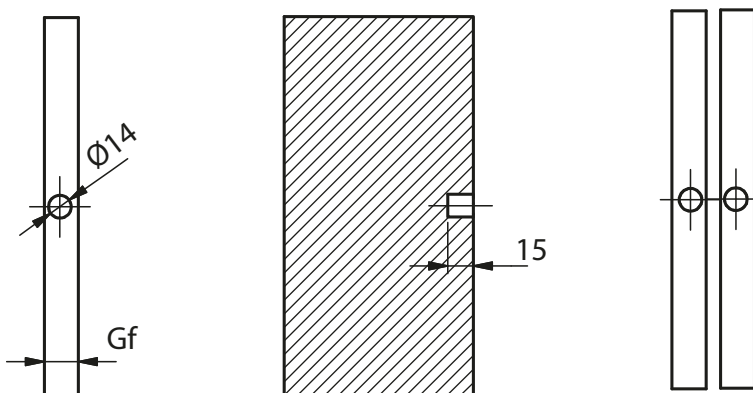
MONTAŻ / MOUNTING / МОНТАЖ

montaż zawiasu na frontach
mounting on the cabinet front
Установка петли



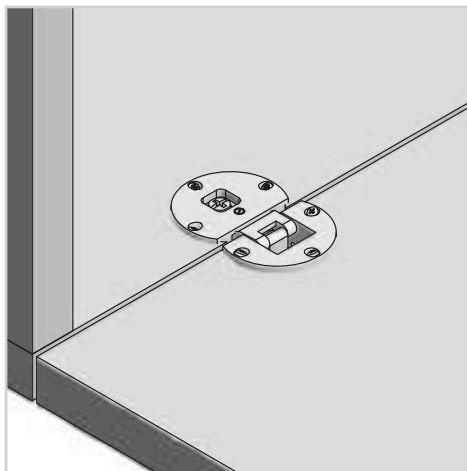
ZC-GTV-12-00

$16 \text{ mm} \leq Gf \leq 18 \text{ mm}$



ZC-GTV-14-00

Zawias barkowy PD-MD-ZB Flap hinge PD-MD-ZB Откидная петля PD-MD-ZB



NAŁOŻENIE FRONTU / FRONT OVERLAY / НАЛОЖЕНИЕ ФАСАДА



PARAMETRY / CHARACTERISTICS / ХАРАКТЕРИСТИКИ



OPCJE ZESTAWU / SET OPTIONS / КОМПЛЕКТАЦИЯ



PAKOWANIE / PACKING / УПАКОВКА






SKŁAD ZESTAWU / SET INCLUDES / КОМПЛЕКТАЦИЯ

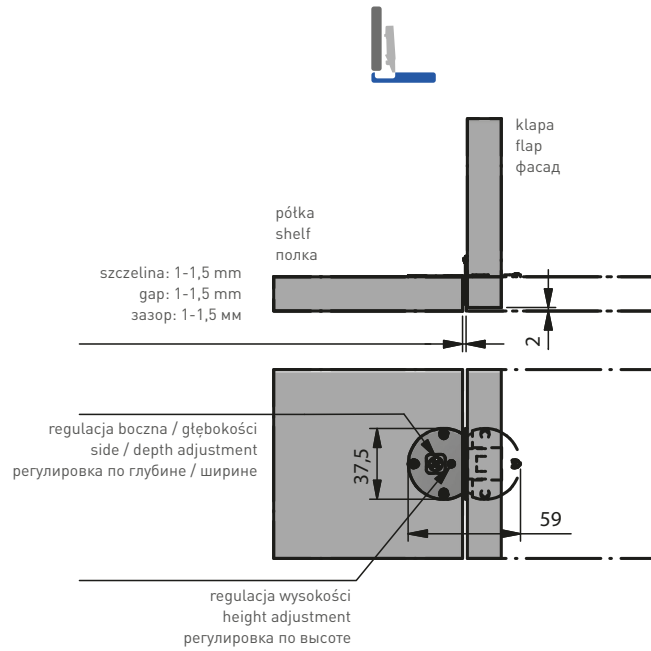


ZAWIAS NAKŁADANY
OVERLAY DOOR
НАКЛАДНАЯ БАРНАЯ ПЕТЛЯ



			
PD-MD-ZB-01	x 6	—	—
PD-MD-ZB-04	x 6	—	—

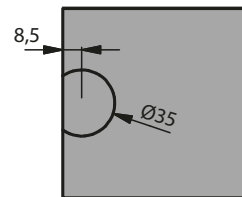
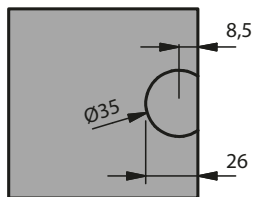
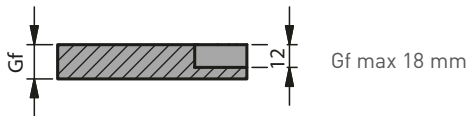
PLANOWANIE / PLANNING / ПРОЕКТИРОВАНИЕ



MONTAŻ / MOUNTING / МОНТАЖ

montaż prowadnika w korpusie
mounting plate installation
присадка под ответную планку

montaż puszki we froncie
hinge cup installation
присадка под чашку петли



Gf = grubość frontu
front thickness
толщина фасада

REGULACJA / ADJUSTMENT / РЕГУЛИРОВКА



± 1 mm



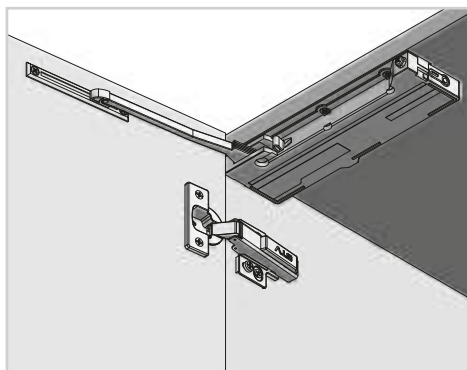
± 1 mm



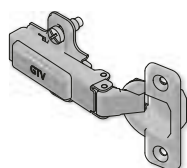
± 1 mm



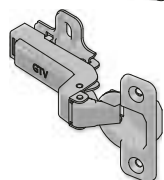
MECHANIZM SOFTMOVE SOFTMOVE MECHANISM МЕХАНИЗМ SOFTMOVE



Powiązane produkty
Related products
Сопутствующие продукты



ZP-COCA-450-BE
ZP-COCA-450-ZE

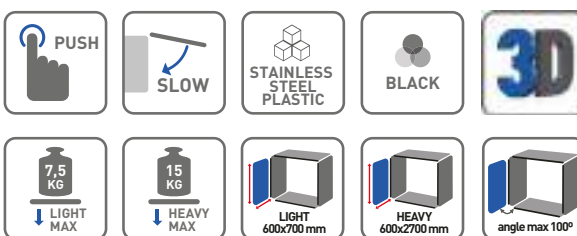


ZP-COCA7450-BE

NAŁOŻENIE FRONTU / FRONT OVERLAY / НАЛОЖЕНИЕ ФАСАДА



PARAMETRY / CHARACTERISTICS / ХАРАКТЕРИСТИКИ



PAKOWANIE / PACKING / УПАКОВКА



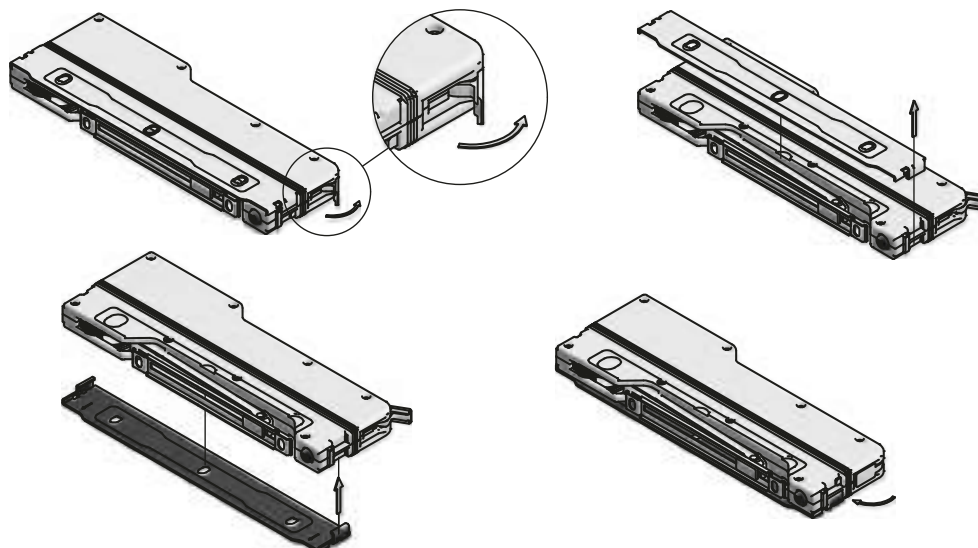
SKŁAD ZESTAWU / SET INCLUDES / КОМПЛЕКТАЦИЯ



ZM-OT-Standard
ZM-OT-Heavy

1. Amortyzator / Damper / Амортизатор
2. Płytkę montażową / Mounting plate / Монтажная планка
3. Zaślepka na aktywator / Activator cover / Заглушка направляющей планки
4. Zaślepka na płytkę montażową / Mounting plate cover / Крышка для монтажной пластины
5. Wkręty montażowe 4x13 / Mounting screws 4x13 / Монтажные шурупы 4x13
6. Wkręty montażowe 4x16 / Mounting screws 4x16 / Монтажные шурупы 4x16

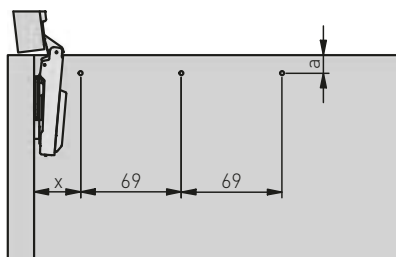
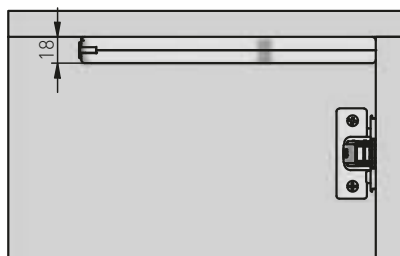
UNIVERSAL



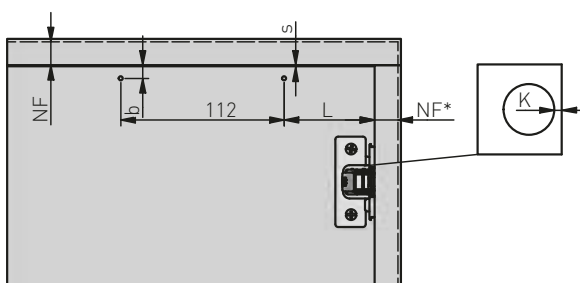
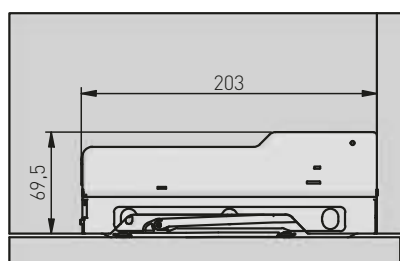
PLANOWANIE / PLANNING / ПРОЕКТИРОВАНИЕ

Wymiary zabudowy
Cabinet planning information
Размер установки

Rozstaw otworów montażowych w korpusie i na froncie
Spacing of mounting holes in the body and on front
Расстояние между монтажными отверстиями в корпусе и на фасаде



	x (mm)	a (mm)
	09	32
	08	41
	07	50



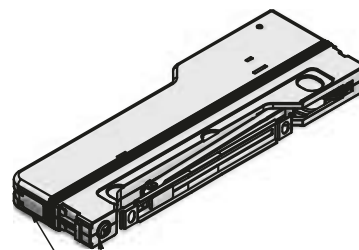
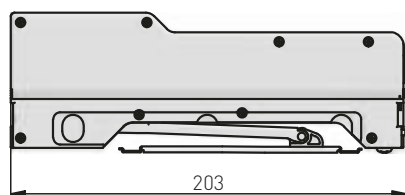
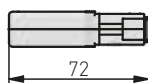
	b (mm)	K (mm)	L (MM)	
	09	9	3	60
	08	9	4	61
	07	9 - s + Gf	5	62

NF – nałożenie frontu = 16 mm
front overlap = 16 mm
наложение фасада = 16 мм

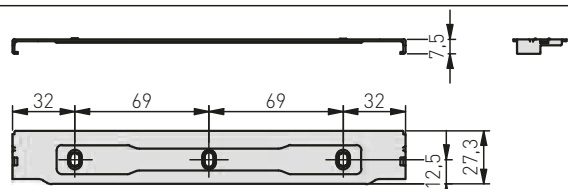
Gf = grubość frontu
front thickness
толщина фасада

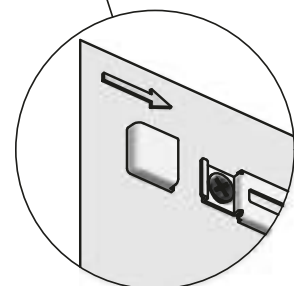
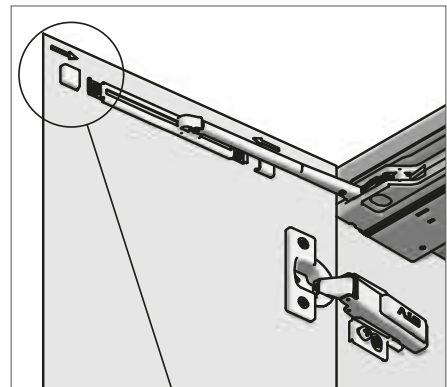
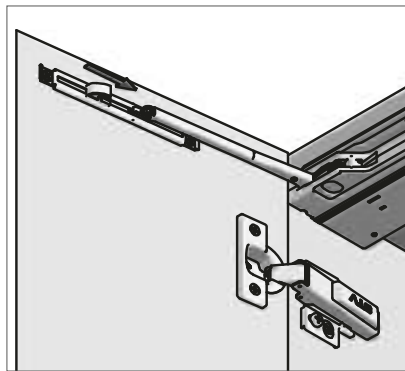
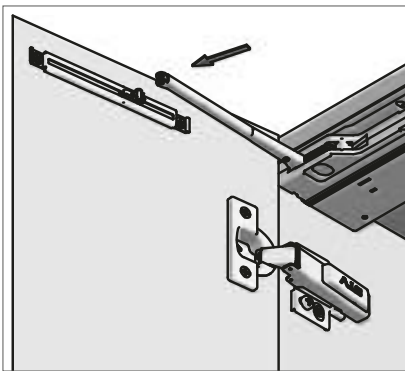
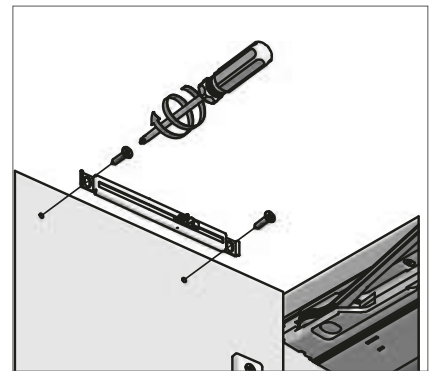
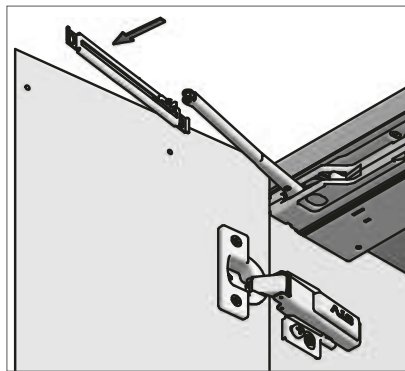
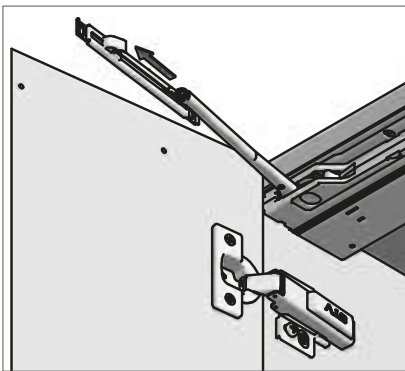
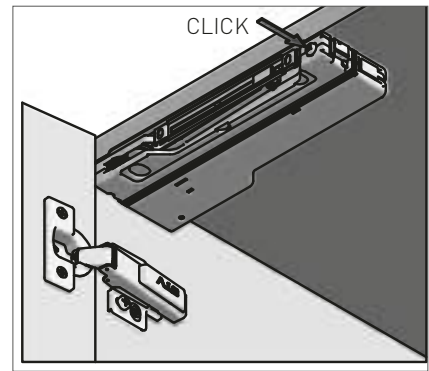
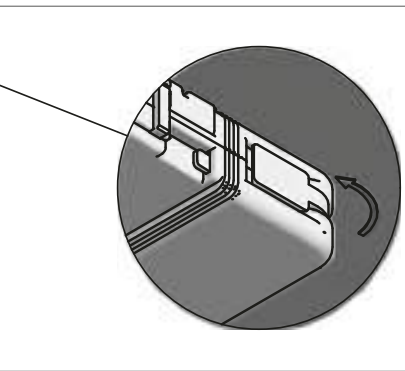
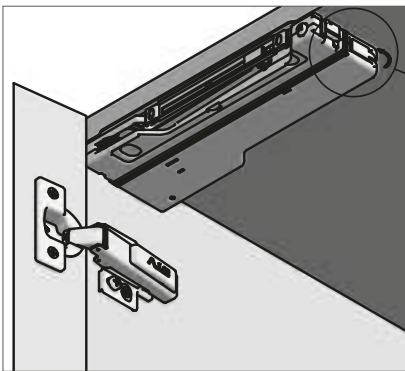
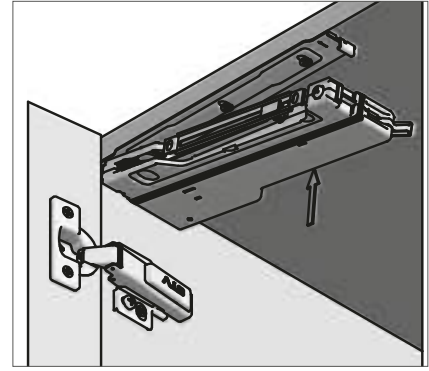
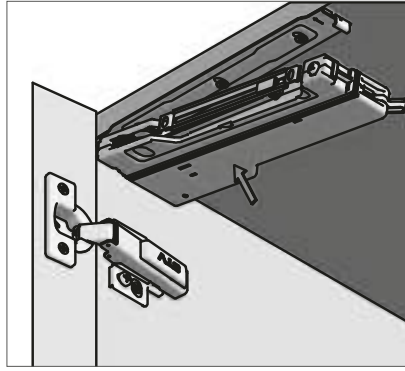
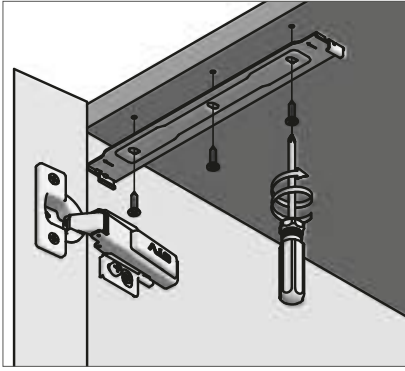
s = szczelina frontu
front gap
зазор фасада

Wymiary produktu
Product dimensions
Габаритные размеры

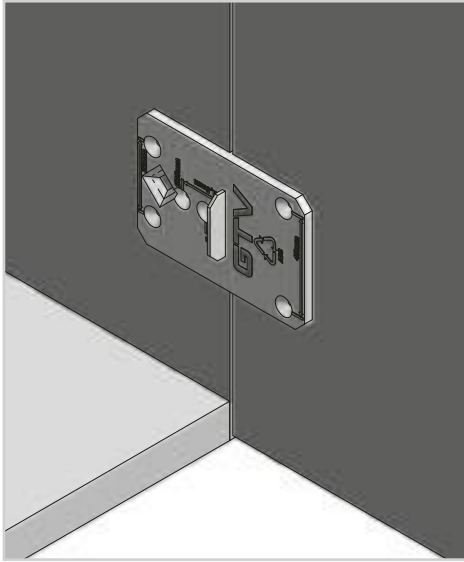


1. Regulacja szczeliny frontu
Front gap adjustment
Регулировка зазора
2. Blokada płytki mocującej
Mounting plate lock
Фиксирование монтажной пластины





Szablon wiertarski do zawiasów
Drilling template for hinges
Шаблон для установки мебельных петель



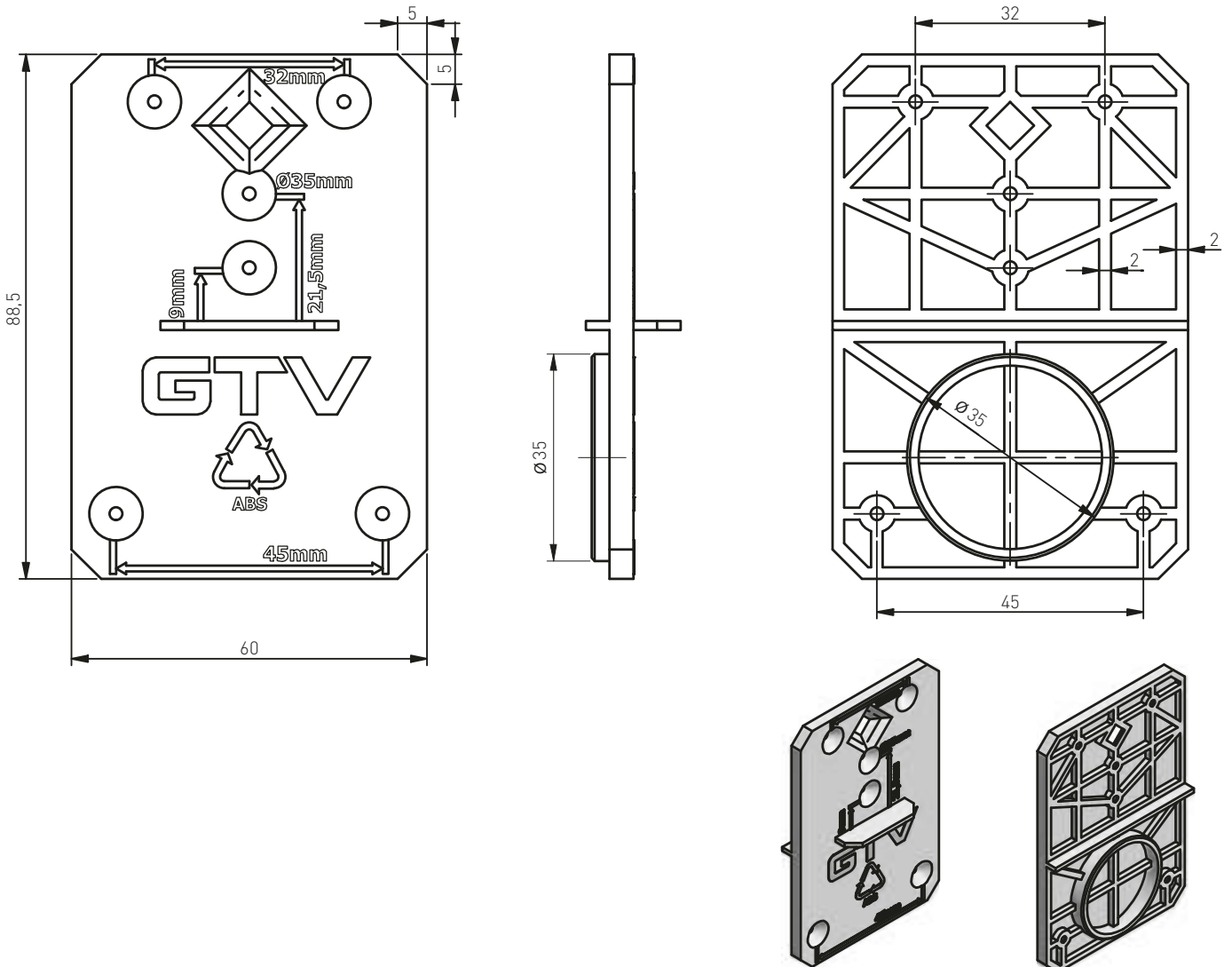
ZASTOSOWANIE / APPLICATION / ПРИМЕНЕНИЕ

WYBRANE ZAWIASY (45 MM ROZSTAW W PUSZCE ZAWIASU)
 SELECTED HINGES (45 MM SPACING IN THE HINGE CUP)
 ВЫБРАННЫЕ ПЕТЛИ (45 ММ - МЕЖЦЕНТРОВОЕ РАССТОЯНИЕ В ЧАШКЕ ПЕТЛИ)

PARAMETRY / CHARACTERISTICS / ХАРАКТЕРИСТИКИ

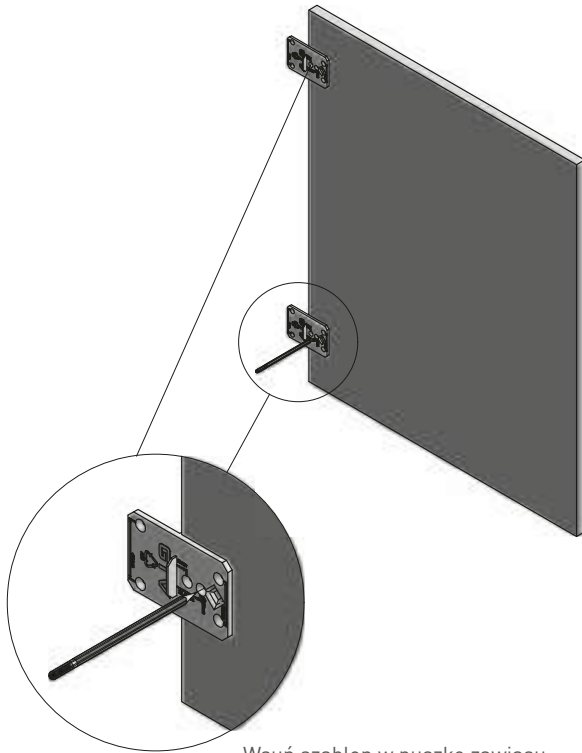


SKŁAD ZESTAWU / SET INCLUDES / КОМПЛЕКТАЦИЯ

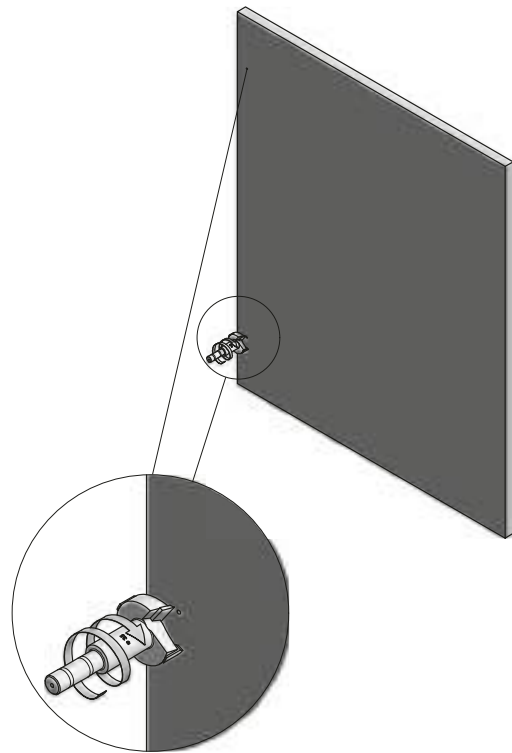


MONTAŻ / MOUNTING / МОНТАЖ

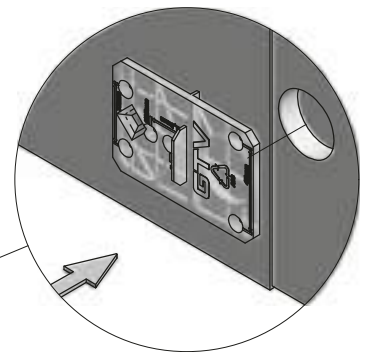
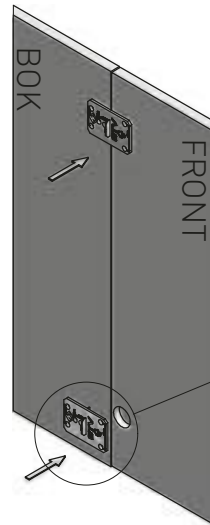
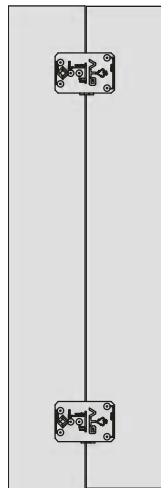
Wyznacz punkt wiercenia pod puszkę
 Mark the drilling point for the hinge cup
 Отметьте места сверления отверстий под чашку



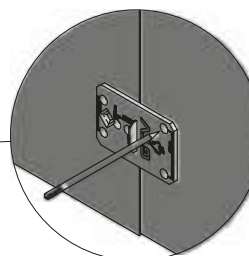
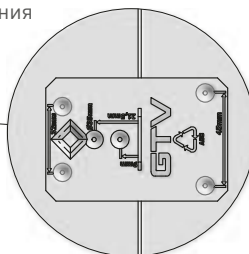
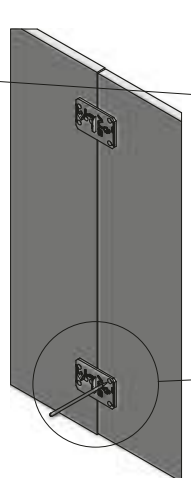
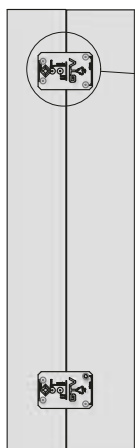
Wywierć otwory
 Drill the holes
 Просверлите отверстия



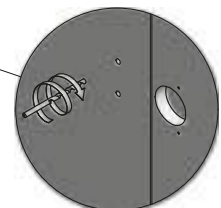
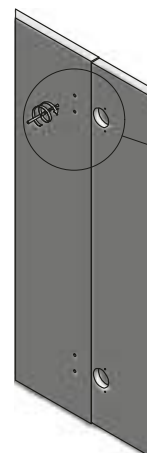
Wsuń szablon w puszkę zawiasu
 Slide the template into the hinge cup
 Разместите шаблон в чашке петли



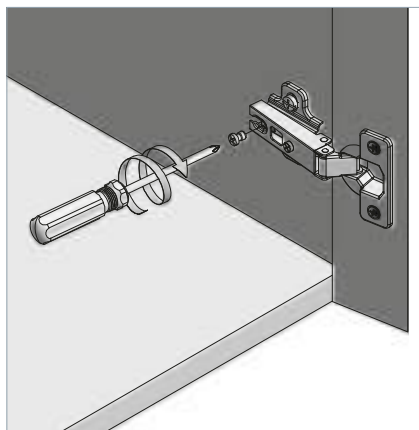
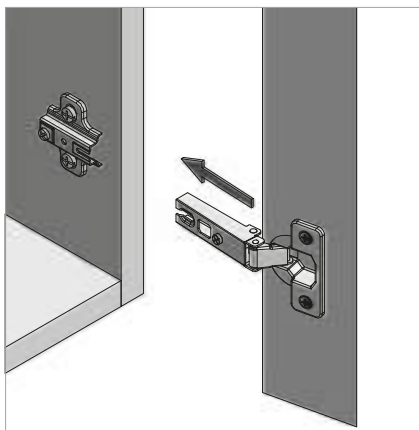
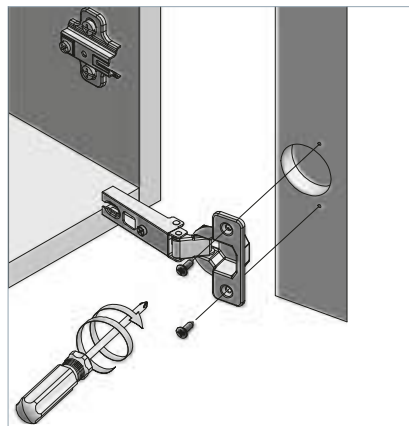
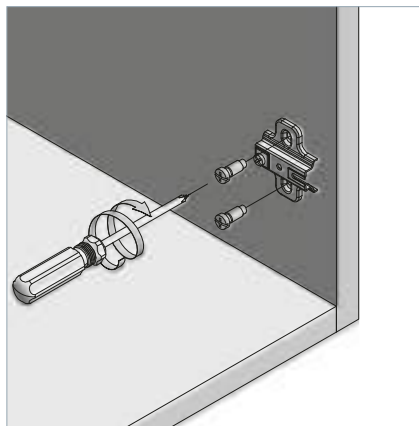
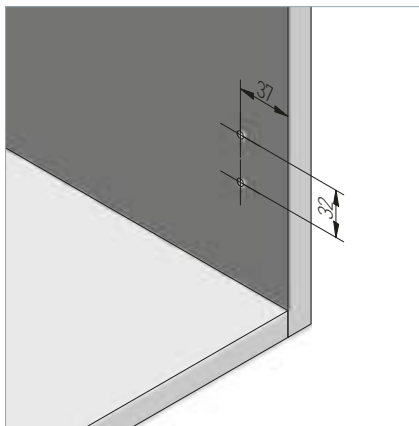
Użyj tych otworów, by wyznaczyć punkty wiercenia
 Use these holes to mark drill points
 Используйте эти отверстия, чтобы отметить места сверления



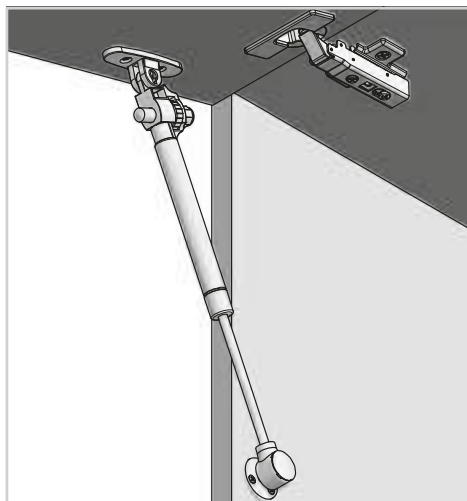
Wywierć otwory
 Drill the holes
 Просверлите отверстия



MONTAŽ / MOUNTING / МОНТАЖ



PODNOŚNIK PD-GAM LIFT PD-GAM ПОДЪЕМНИК ГАЗОВЫЙ С АМОРТИЗАТОРОМ PD-GAM



ZASTOSOWANIE / APPLICATION / ПРИМЕНЕНИЕ



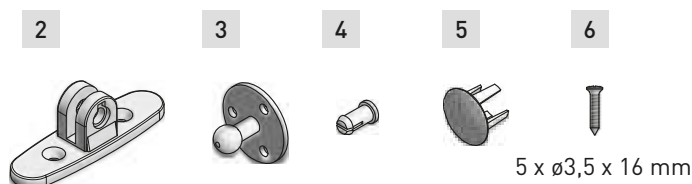
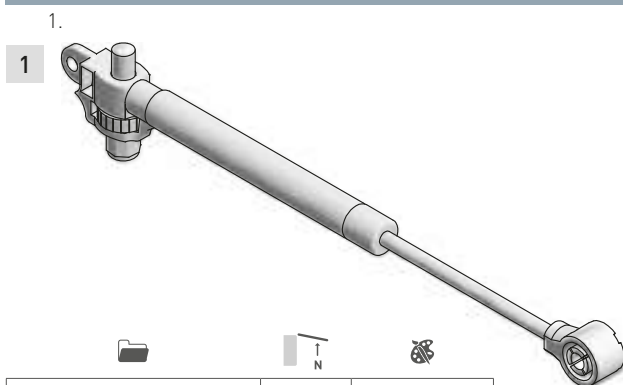
PARAMETRY / CHARACTERISTICS / ХАРАКТЕРИСТИКИ



PAKOWANIE / PACKING / УПАКОВКА



SKŁAD ZESTAWU / SET INCLUDES / КОМПЛЕКТАЦИЯ



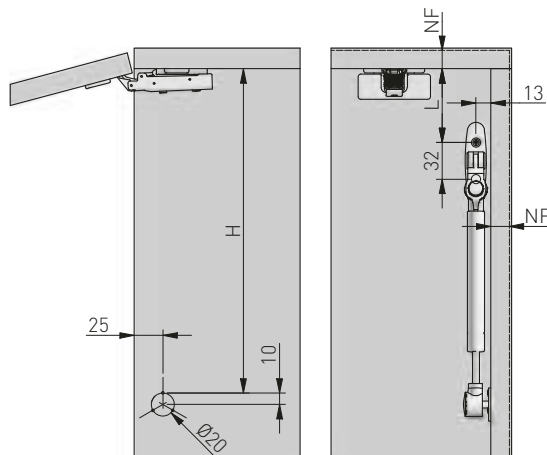
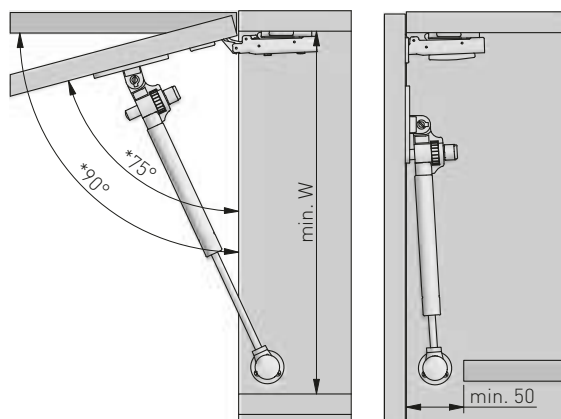
PD-GAM050-N02	50 N	szary gray серый	
PD-GAM060-N02	60 N		
PD-GAM080-N02	80 N		
PD-GAM100-N02	100 N		
PD-GAM120-N02	120 N		
PD-GAM150-N02	150 N	biały white белый	
PD-GAM050-N10	50 N		
PD-GAM060-N10	60 N		
PD-GAM080-N10	80 N		
PD-GAM100-N10	100 N		
PD-GAM120-N10	120 N	antracyt anthracite антрацит	
PD-GAM150-N10	150 N		
PD-GAM050-N60	50 N		
PD-GAM060-N60	60 N		
PD-GAM080-N60	80 N		
PD-GAM100-N60	100 N		
PD-GAM120-N60	120 N		
PD-GAM150-N60	150 N		

1. Podnośnik / Lift / Подъемник
2. Mocowanie frontu / Front connector / Крепление фасада
3. Mocowanie do korpusu / Mounting to the body / Крепление к корпусу
4. Trzpień mocowania frontu / Front fixing pin / шток крепления фасада
5. Zaślepka / Cover cap / Заглушки
6. Wkręty montażowe / Mounting screws / Монтажные шурупы

PLANOWANIE / PLANNING / ПРОЕКТИРОВАНИЕ

Wymiary zabudowy
Cabinet planning information
Установочные размеры

Rozstaw otworów montażowych w korpusie i na froncie
Spacing of mounting holes in the body and on front
Расстояние между монтажными отверстиями в корпусе и на фасаде



*orientacyjny kąt zależy od użytego zawiasu
*approximate angle depending on the hinge used
*ориентировочный угол зависит от используемой петли

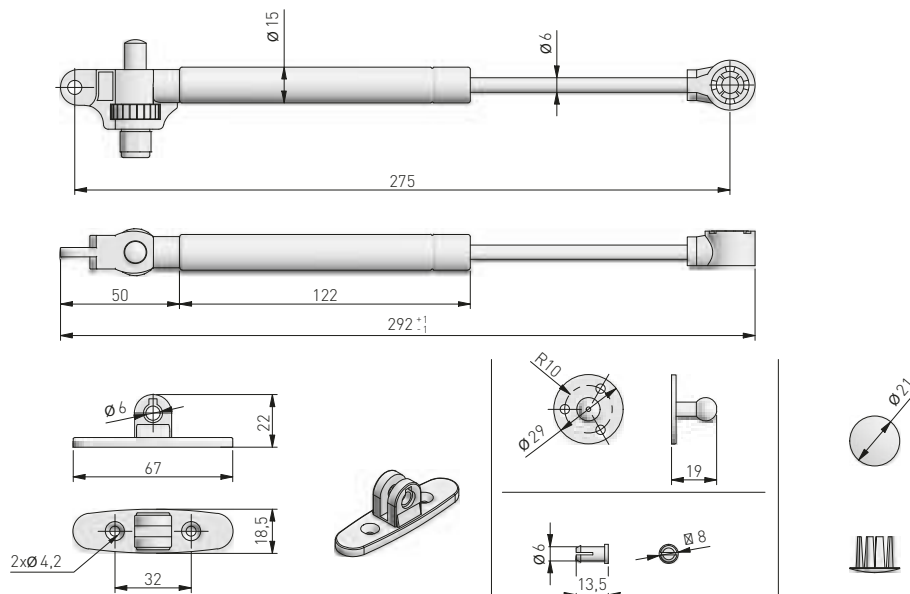
NF – natożenie frontu
front overlap
наложение фасада

Orientacyjna tabela doboru podnośników w zależności od wysokości i ciężaru frontu / Lift selection indicative table depending on the height and weight of the front / Таблица ориентировочного подбора подъемников в зависимости от высоты и веса фасада.

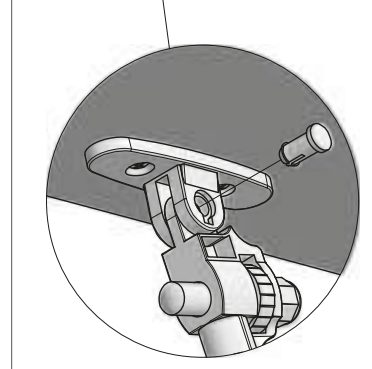
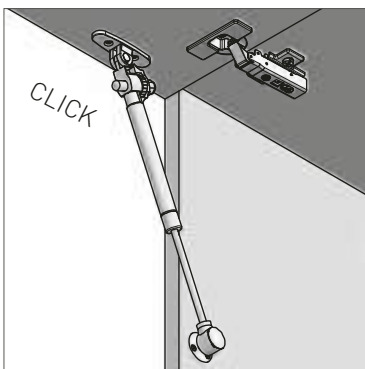
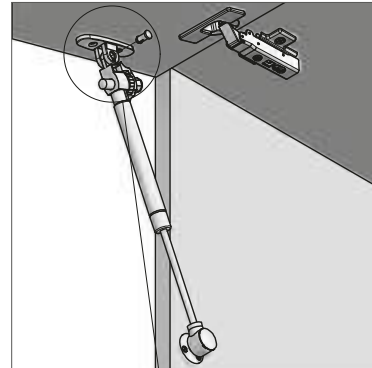
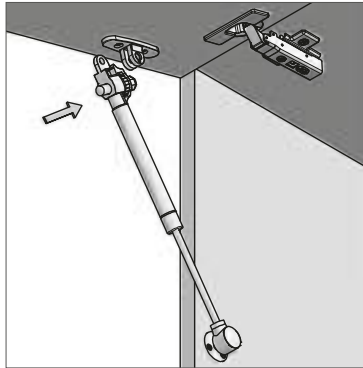
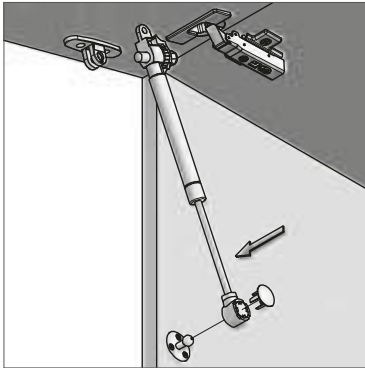
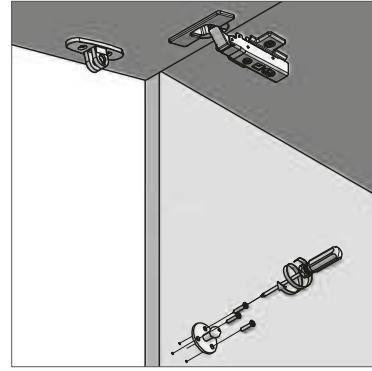
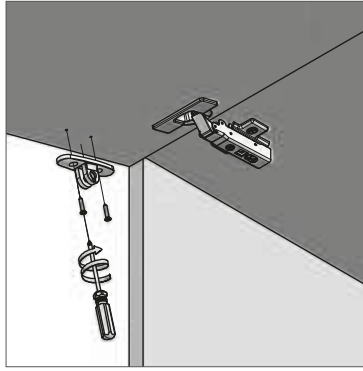
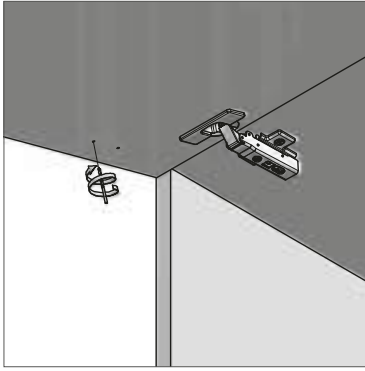
Kąt otwarcia frontu Door opening angle Угол открывания фасада	H (mm)	L (mm)	W (mm)
75°	295	64 + NF	330
90°	275	52 + NF	315

Kąt otwarcia frontu Door opening angle Угол открывания фасада	Siła podnośnika Lift force Мощность подъемника	Wysokość frontu (mm) / Door height (mm) / Высота фасада (мм)			
		300	400	500	600
Waga frontu (kg) / Door weight (kg) / Вес фасада (кг)					
	50 N	1,6	1,2	1,0	0,8
	60 N	2,0	1,5	1,2	1,0
	80 N	2,7	2,0	1,6	1,4
	100 N	3,4	2,6	2,0	1,7
	120 N	4,1	3,1	2,5	2,0
	150 N	4,7	3,5	2,9	2,4
	50 N	1,5	1,1	0,9	0,7
	60 N	1,8	1,3	1,1	0,9
	80 N	2,4	1,8	1,4	1,2
	100 N	3,0	2,2	1,8	1,5
	120 N	3,6	2,7	2,1	1,8
	150 N	4,1	3,2	2,3	2,1

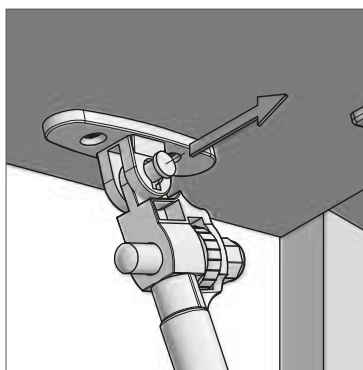
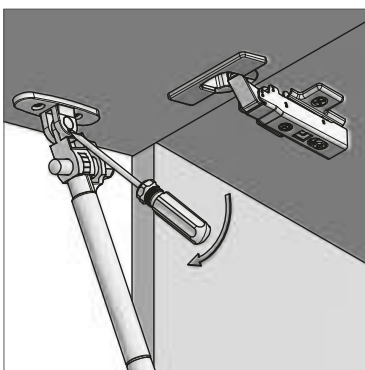
Wymiary produktu
Product dimensions
Размеры продукта

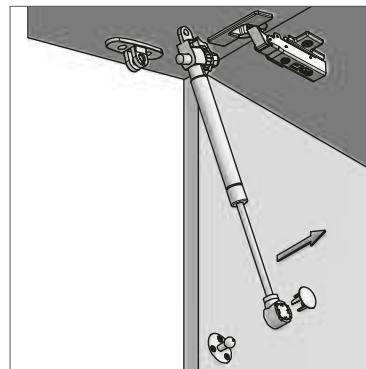
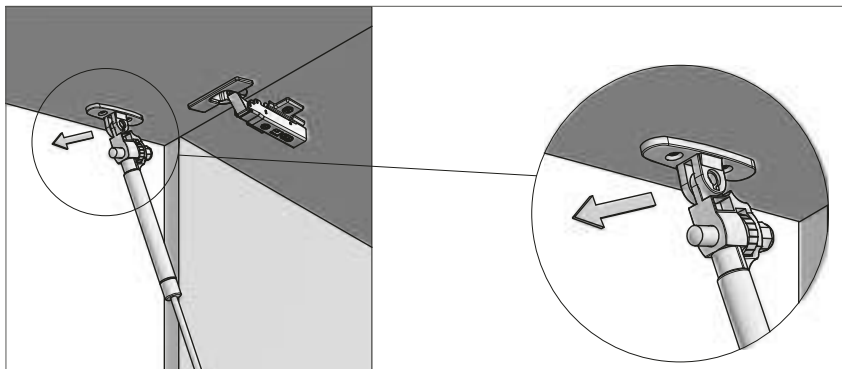


MONTAŽ / ASSEMBLY / УСТАНОВКА

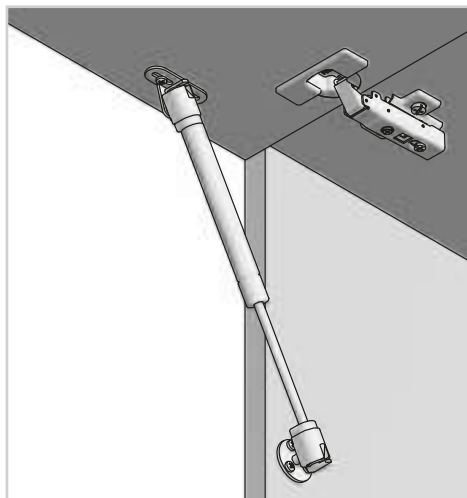


DEMONTAŽ / REMOVAL / ДЕМОНТАЖ





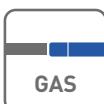
PODNOŚNIK STANDARD LIFT STANDARD ПОДЪЕМНИК СТАНДАРТНЫЙ



ZASTOSOWANIE / APPLICATION / ПРИМЕНЕНИЕ



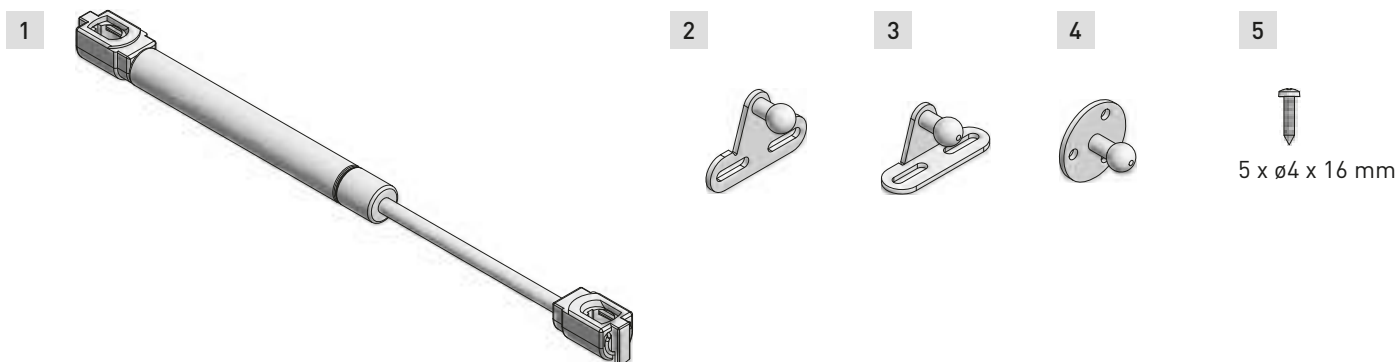
PARAMETRY / CHARACTERISTICS / ХАРАКТЕРИСТИКИ



PAKOWANIE / PACKING / УПАКОВКА



SKŁAD ZESTAWU / SET INCLUDES / КОМПЛЕКТАЦИЯ



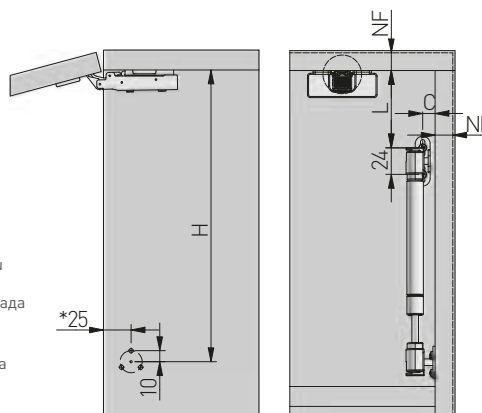
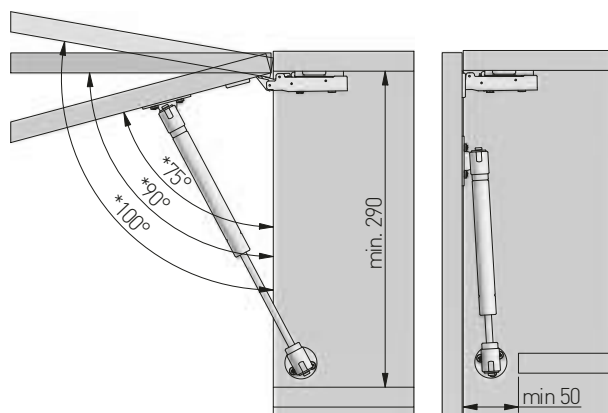
1. Podnośnik / Lift / Подъемник
2. Mocowanie frontu (ramka aluminiowa) / Front connector (aluminium frame) / Крепление фасада (алюминиевая рамка)
3. Mocowanie frontu (front pełny) / Front connector (full front) / Крепление фасада (полный фасад)
4. Mocowanie do korpusu / Mounting to the body / Крепление к корпусу
5. Wkręty montażowe / Mounting screws / Монтажные шурупы

Icon	Icon	Icon
PD-G0050-N02	50 N	szary gray серый
PD-G0060-N02	60 N	
PD-G0080-N02	80 N	
PD-G0100-N02	100 N	
PD-G0120-N02	120 N	
PD-G0150-N02	150 N	

PLANOWANIE / PLANNING / ПРОЕКТИРОВАНИЕ

Wymiary zabudowy
Cabinet planning information
Установочные размеры

Rozstaw otworów montażowych w korpusie i na froncie
Spacing of mounting holes in the body and on front
Расстояние между монтажными отверстиями в корпусе и на фасаде



NF - natożenie frontu
front overlap
наложение фасада
GF - grubość frontu
front thickness
толщина фасада

*orientacyjny kąt zależny od użytego zawiasu
*approximate angle depending on the hinge used
*ориентировочный угол зависит от используемой петли

* dla zawiasów wpuszczanych = 25 + GF
* for inset door hinges = 25 + GF
* для вкладных петель = 25 + GF

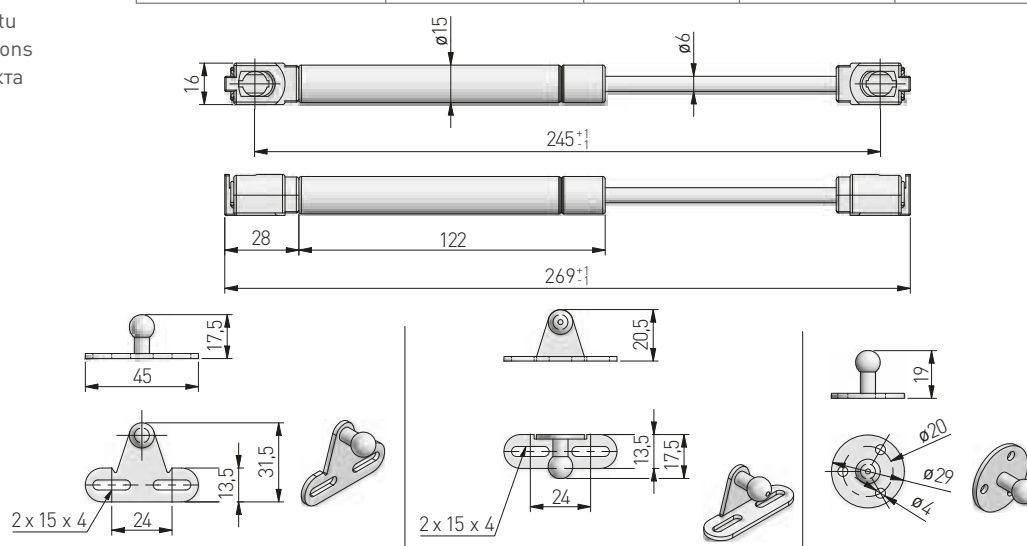
Orientacyjna tabela doboru podnośników w zależności od wysokości i ciężaru frontu / Lift selection indicative table depending on the height and weight of the front / Таблица ориентировочного подбора подъемников в зависимости от высоты и веса фасада.

Kąt otwarcia frontu Door opening angle Угол открывания фасада	Fronty wpuszczane Inset doors Вкладные фасады			Fronty bliźniacze Half overlay doors Полунакладные фасады			Fronty nakładane Overlay doors Накладные фасады		
	H (mm)	L (mm)	C (mm)	H (mm)	L (mm)	C (mm)	H (mm)	L (mm)	C (mm)
75°	276	72	12 - s* [2-3 mm]	268	72	12	260	72	12
90°	250	62		242	62		234	62	
100°	241	52		233	52		225	52	

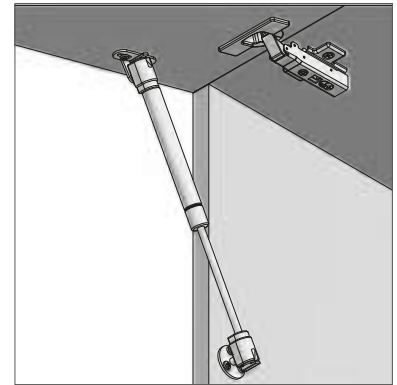
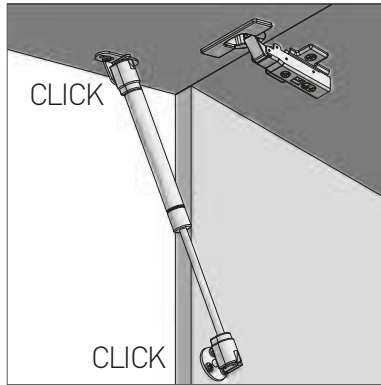
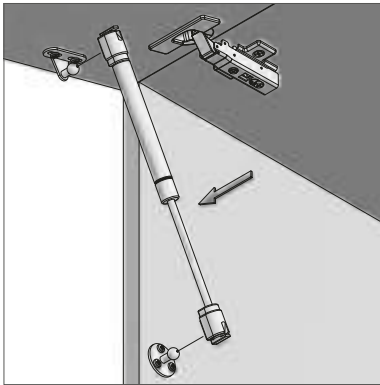
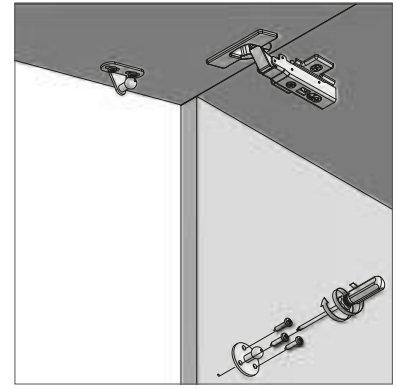
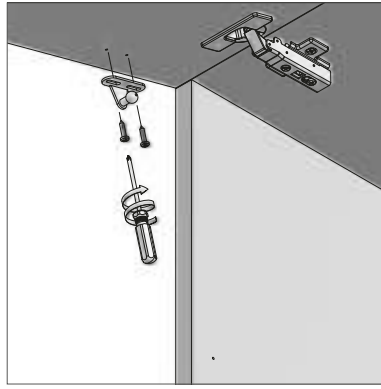
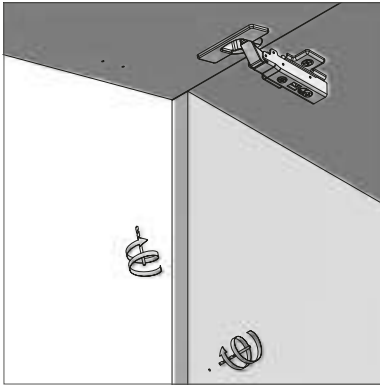
*s - szelcina / s - gap / s - зазор

Kąt otwarcia frontu Door opening angle Угол открывания фасада	Siła podnośnika Lift force Мощность подъемника	Wysokość frontu (mm) / Door height (mm) / Высота фасада (мм)			
		300	400	500	600
		Waga frontu (kg) / Door weight (kg) / Вес фасада (кг)			
	50 N	1,6	12	1,0	0,8
	60 N	2,0	1,5	1,2	1,0
	80 N	2,7	2,0	1,6	1,4
	100 N	3,4	2,6	2,0	1,7
	120 N	4,1	3,1	2,5	2,0
	50 N	1,5	1,1	0,9	0,7
	60 N	1,8	1,3	1,1	0,9
	80 N	2,4	1,8	1,4	1,2
	100 N	3,0	2,2	1,8	1,5
	120 N	3,6	2,7	2,1	1,8
	50 N	1,1	1,0	0,8	0,7
	60 N	1,6	1,2	0,9	0,8
	80 N	2,1	1,6	1,2	1,0
	100 N	2,6	1,9	1,6	1,3
	120 N	3,1	2,3	1,9	1,6
150 N	3,5	2,6	2,2	1,9	

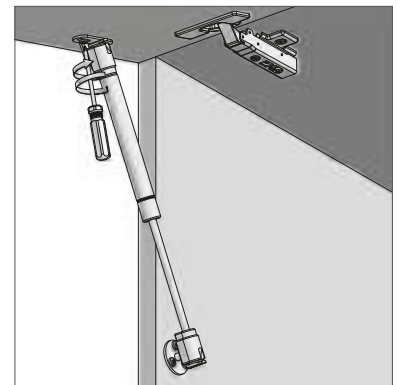
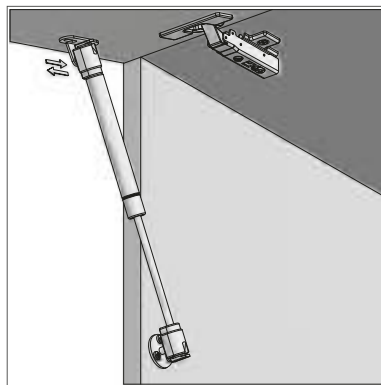
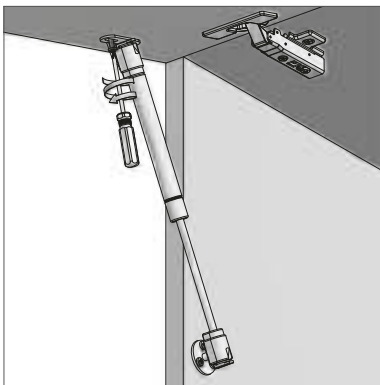
Wymiary produktu
Product dimensions
Размеры продукта



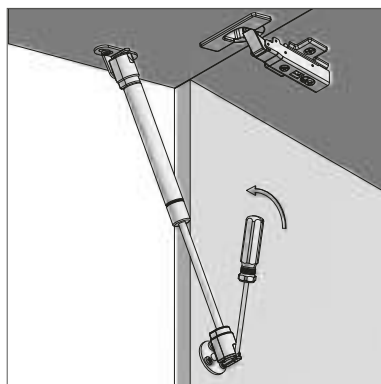
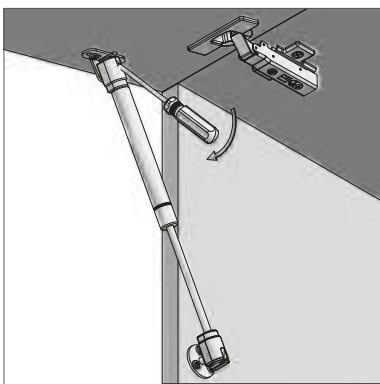
MONTAŽ / ASSEMBLY / УСТАНОВКА

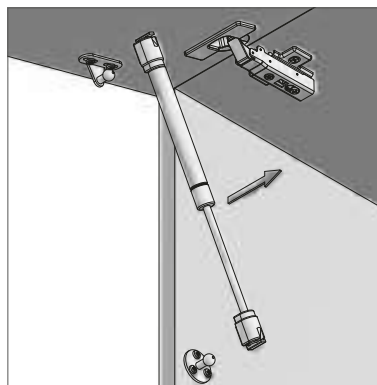
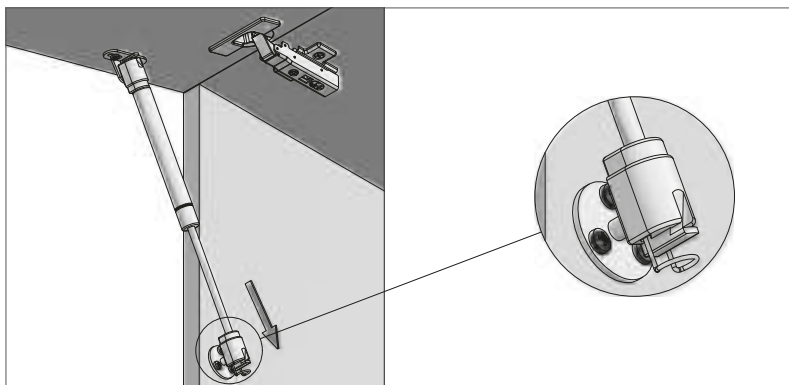


REGULACJA KĄTA OTWARCIA / OPENING ANGLE ADJUSTMENT / РЕГУЛИРОВКА УГЛА ОТКРЫВАНИЯ

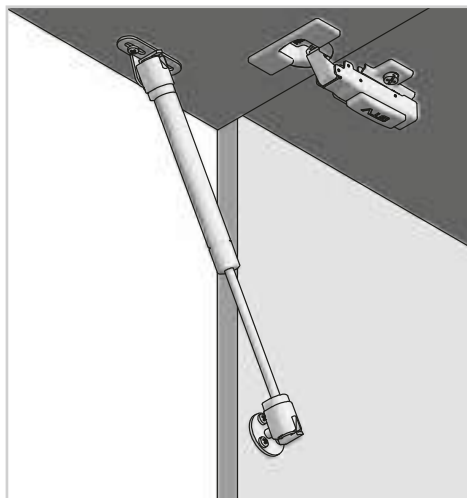


DEMONTAŽ / REMOVAL / ДЕМОНТАЖ





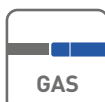
PODNOŚNIK STANDARD LIFT STANDARD ПОДЪЕМНИК СТАНДАРТНЫЙ



ZASTOSOWANIE / APPLICATION / ПРИМЕНЕНИЕ



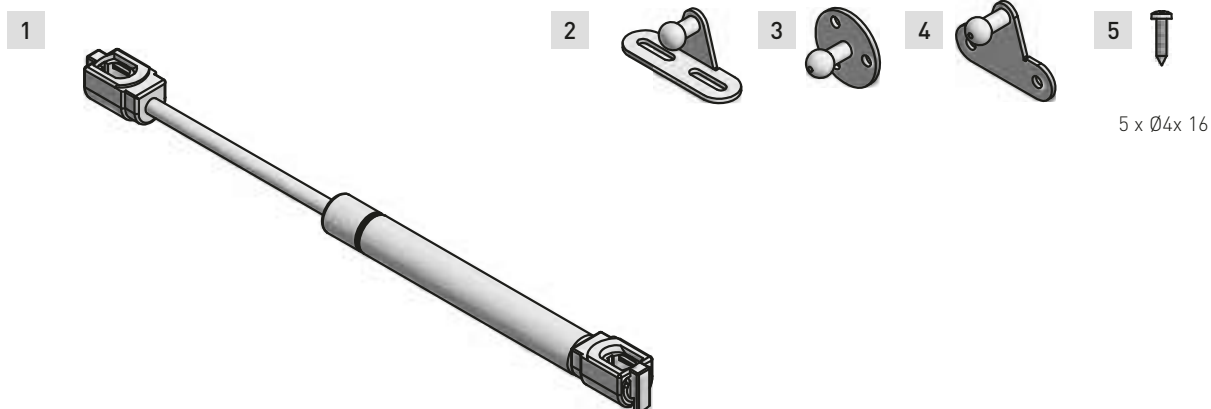
PARAMETRY / CHARACTERISTICS / ХАРАКТЕРИСТИКИ



PAKOWANIE / PACKING / УПАКОВКА



SKŁAD ZESTAWU / SET INCLUDES / КОМПЛЕКТАЦИЯ



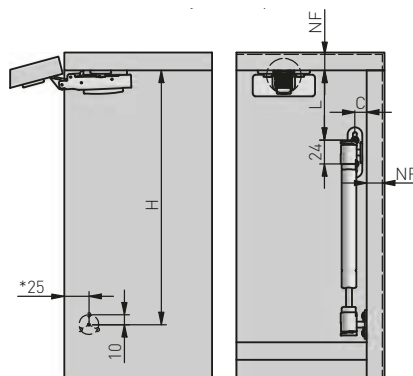
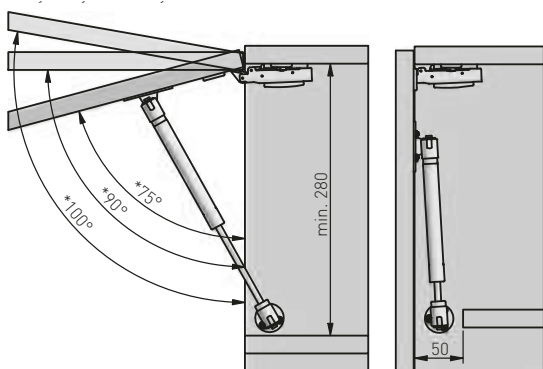
Folder	T N	szary gray серый
PD-G0050-N03	50 N	
PD-G0060-N03	60 N	
PD-G0080-N03	80 N	
PD-G0100-N03	100 N	
PD-G0120-N03	120 N	

1. Podnośnik / Gas stay lift / Подъемник
2. Mocowanie frontu (front petny) / Front connector (full front) / Крепление фасада (полный фасад)
3. Mocowanie do korpusu / Mounting to the body / Крепление к корпусу
4. Mocowanie frontu (ramka aluminiowa) / Front connector (aluminium frame) / Крепление фасада (алюминиевая рамка)
5. Wkręty montażowe / Mounting screws / Монтажные шурупы

PLANOWANIE / PLANNING / ПРОЕКТИРОВАНИЕ

Wymiary zabudowy
Cabinet planning information
Установочные размеры

Rozstaw otworów montażowych w korpusie i na froncie
Spacing of mounting holes in the body and on front
Расстояние между монтажными отверстиями в корпусе и на фасаде



NF - nalozenie frontu
front overlap
наложение фасада
GF - grubosc frontu
front thickness
толщина фасада

*orientacyjny kąt zależny od użytego zawiasu
*approximate angle depending on the hinge used
*ориентировочный угол зависит от используемой петли

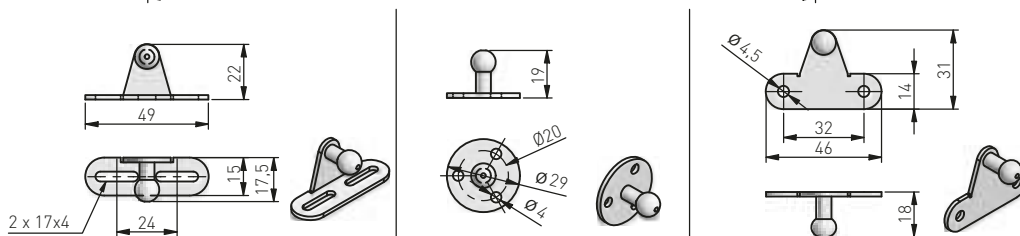
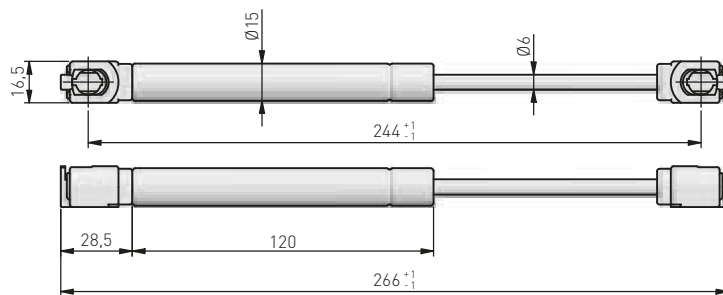
* dla zawiasów wpuszczanych = 25 + GF
* for inset door hinges = 25 + GF
* для вкладных петель = 25 + GF

Kąt otwarcia frontu Door opening angle Угол открывания фасадов	Fronty nakładane Overlay doors Накладные фасады		
	H (mm)	L (mm)	C (mm)
75°	255	72 + NF	12
90°	235	60 + NF	
100°	223	52 + NF	

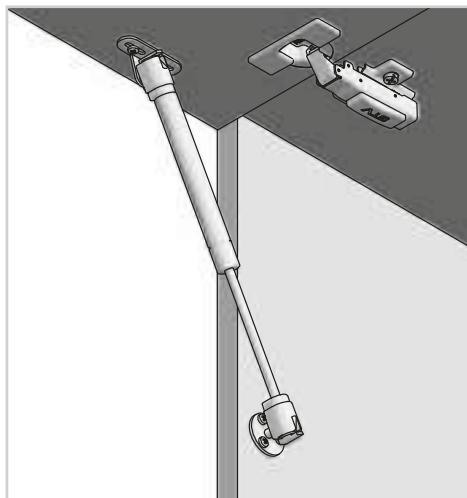
Orientacyjna tabela doboru podnośników w zależności od wysokości i ciężaru frontu / Lift selection indicative table depending on the height and weight of the front / Таблица ориентировочного подбора подъемников в зависимости от высоты и веса фасада

Kąt otwarcia frontu Door opening angle Угол открывания фасадов	Siła podnośnika Lift force Мощность подъемника	Wysokość frontu (mm) / Door height (mm) / Высота фасада (мм)			
		300	400	500	600
		Waga frontu (kg) / Door weight (kg) / Вес фасада (кг)			
	50 N	1,6	1,2	1,0	0,8
	60 N	2,0	1,5	1,2	1,0
	80 N	2,7	2,0	1,6	1,4
	100 N	3,4	2,6	2,0	1,7
	120 N	4,1	3,1	2,5	2,0
	50 N	1,5	1,1	0,9	0,7
	60 N	1,8	1,3	1,1	0,9
	80 N	2,4	1,8	1,4	1,2
	100 N	3,0	2,2	1,8	1,5
	120 N	3,6	2,7	2,1	1,8
	50 N	1,1	1,0	0,8	0,7
	60 N	1,6	1,2	0,9	0,8
	80 N	2,1	1,6	1,2	1,0
	100 N	2,6	1,9	1,6	1,3
	120 N	3,1	2,3	1,9	1,6
	150 N	3,5	2,6	2,2	1,9

Wymiary produktu
Product dimensions
Размеры продукта



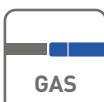
PODNOŚNIK INDUSTRY
LIFT INDUSTRY
ПОДЪЕМНИК INDUSTRY



ZASTOSOWANIE / APPLICATION / ПРИМЕНЕНИЕ



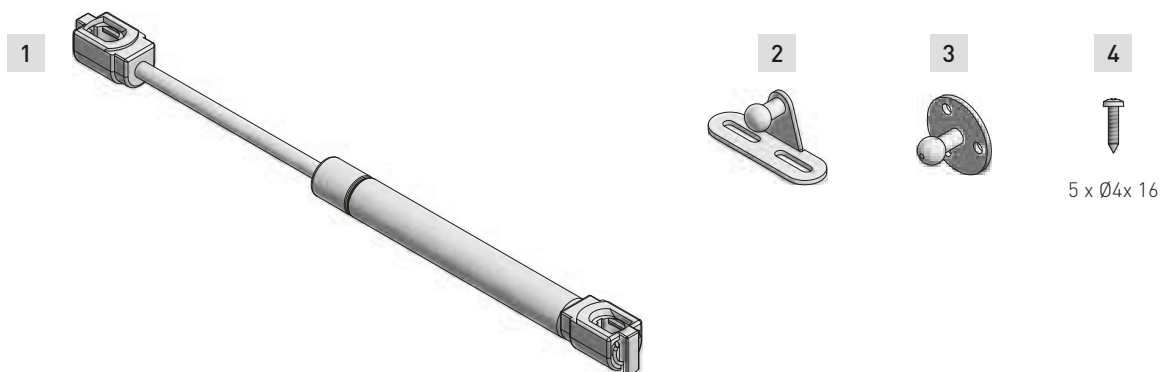
PARAMETRY / CHARACTERISTICS / ХАРАКТЕРИСТИКИ



PAKOWANIE / PACKING / УПАКОВКА



SKŁAD ZESTAWU / SET INCLUDES / КОМПЛЕКТАЦИЯ



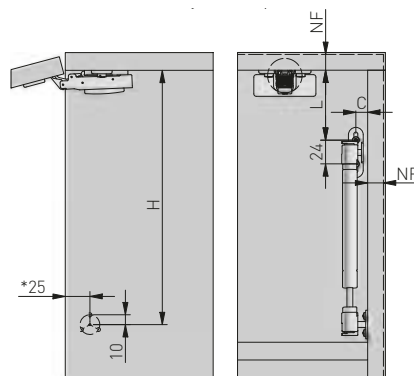
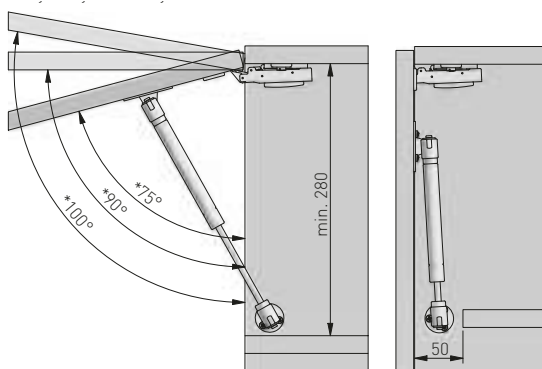
1. Podnośnik / Lift / Подъемник
2. Mocowanie frontu (front pełny) / Front connector (full front) / Крепление фасада (полный фасад)
3. Mocowanie do korpusu / Mounting to the body / Крепление к корпусу
5. Wkręty montażowe / Mounting screws / Монтажные шурупы

Folder	T N	Symbol
PD-G0050-02-N02	50 N	szary gray серый
PD-G0060-02-N02	60 N	
PD-G0080-02-N02	80 N	
PD-G0100-02-N02	100 N	
PD-G0120-02-N02	120 N	
PD-G0050-02-N10	50 N	biały white белый
PD-G0060-02-N10	60 N	
PD-G0080-02-N10	80 N	
PD-G0100-02-N10	100 N	
PD-G0120-02-N10	120 N	

PLANOWANIE / PLANNING / ПРОЕКТИРОВАНИЕ

Wymiary zabudowy
Cabinet planning information
Установочные размеры

Rozstaw otworów montażowych w korpusie i na froncie
Spacing of mounting holes in the body and on front
Расстояние между монтажными отверстиями в корпусе и на фасаде



NF - nalozenie frontu
front overlap
наложение фасада
GF - grubosc frontu
front thickness
толщина фасада

*orientacyjny kąt zależny od użytego zawiasu
*approximate angle depending on the hinge used
*ориентировочный угол зависит от используемой петли

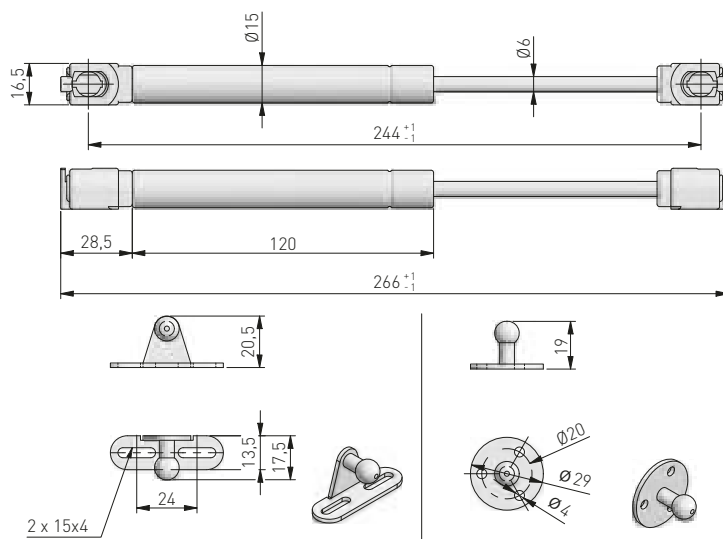
* dla zawiasów wpuszczanych = 25 + GF
* for inset door hinges = 25 + GF
* для вкладных петель = 25 + GF

Kąt otwarcia frontu Door opening angle Угол открывания фасада	Fronty nakładane Overlay door Наружные фасады		
	H (mm)	L (mm)	C (mm)
75°	255	52 + NF	12
90°	235	60 + NF	
100°	223	52 + NF	

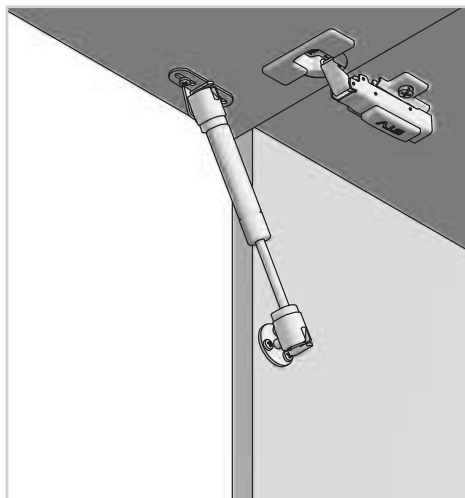
Orientacyjna tabela doboru podnośników w zależności od wysokości i ciężaru frontu / Lift selection indicative table depending on the height and weight of the front / Таблица ориентировочного подбора подъемников в зависимости от высоты и веса фасада.

Kąt otwarcia frontu Door opening angle Угол открывания фасадов	Siła podnośnika Lift force Мощность подъемника	Wysokość frontu (mm) / Door height (mm) / Высота фасада (мм)			
		300	400	500	600
		Waga frontu (kg) / Door weight (kg) / Вес фасада (кг)			
	50 N	1,6	1,2	1,0	0,8
	60 N	2,0	1,5	1,2	1,0
	80 N	2,7	2,0	1,6	1,4
	100 N	3,4	2,6	2,0	1,7
	120 N	4,1	3,1	2,5	2,0
	50 N	1,5	1,1	0,9	0,7
	60 N	1,8	1,3	1,1	0,9
	80 N	2,4	1,8	1,4	1,2
	100 N	3,0	2,2	1,8	1,5
	120 N	3,6	2,7	2,1	1,8
	50 N	1,1	1,0	0,8	0,7
	60 N	1,6	1,2	0,9	0,8
	80 N	2,1	1,6	1,2	1,0
	100 N	2,6	1,9	1,6	1,3
	120 N	3,1	2,3	1,9	1,6
	150 N	3,5	2,6	2,2	1,9

Wymiary produktu
Product dimensions
Размеры продукта



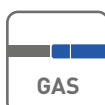
PODNOŚNIK KRÓTKI LIFT SHORT ПОДЪЕМНИК КОРОТКИЙ



ZASTOSOWANIE / APPLICATION / ПРИМЕНЕНИЕ



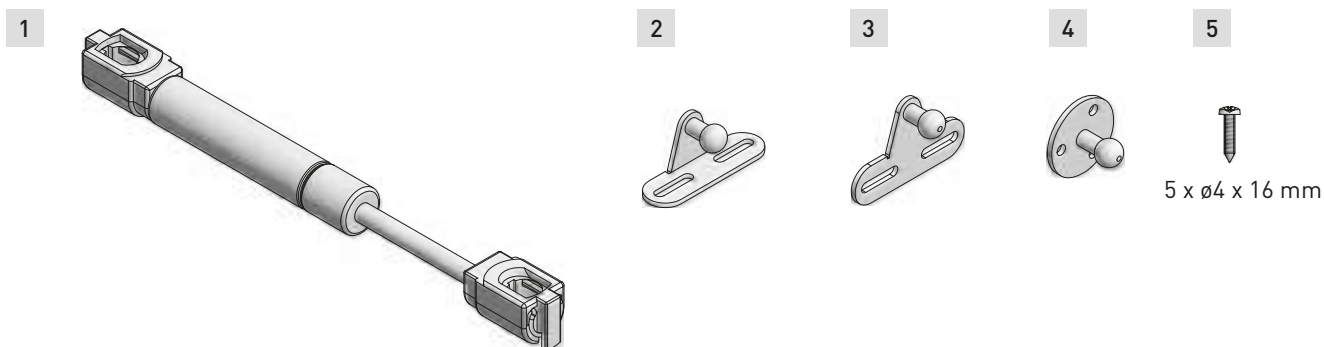
PARAMETRY / CHARACTERISTICS / ХАРАКТЕРИСТИКИ



PAKOWANIE / PACKING / УПАКОВКА



SKŁAD ZESTAWU / SET INCLUDES / КОМПЛЕКТАЦИЯ

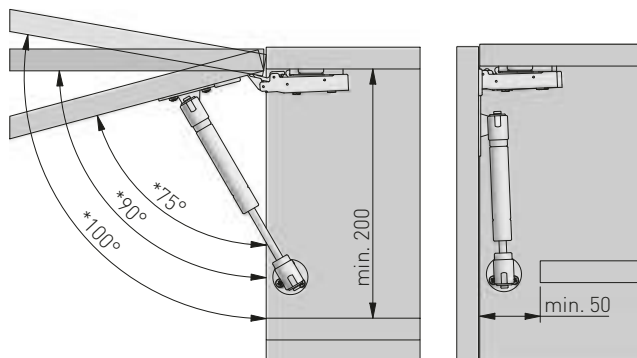


1. Podnośnik / Lift / Подъемник
2. Mocowanie frontu (front petny) / Front connector (full front) / Крепление фасада (полный фасад)
3. Mocowanie frontu (ramka aluminiowa) / Front connector (aluminium frame) / Крепление фасада (алюминиевая рамка)
4. Mocowanie do korpusu / Mounting to the body / Крепление к корпусу
5. Wkręty montażowe / Mounting screws / Монтажные шурупы

PD-G60160-02	60 N	szary gray
PD-G80160-02	80 N	szary серый

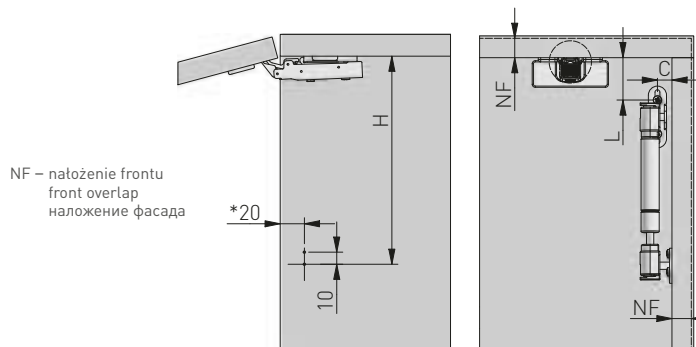
PLANOWANIE / PLANNING / ПРОЕКТИРОВАНИЕ

Wymiary zabudowy
Cabinet planning information
Установочные размеры



- * orientacyjny kąt zależny od użytego zawiasu
- * approximate angle depending on the hinge used
- * ориентировочный угол зависит от используемой петли

Rozstaw otworów montażowych w korpusie i na froncie
Spacing of mounting holes in the body and on front
Расстояние между монтажными отверстиями в корпусе и на фасаде



- * dla zawiasów wpuszczanych = 20 + GF
- * for inset door hinges = 20 + GF
- * для вкладных петель = 20 + GF

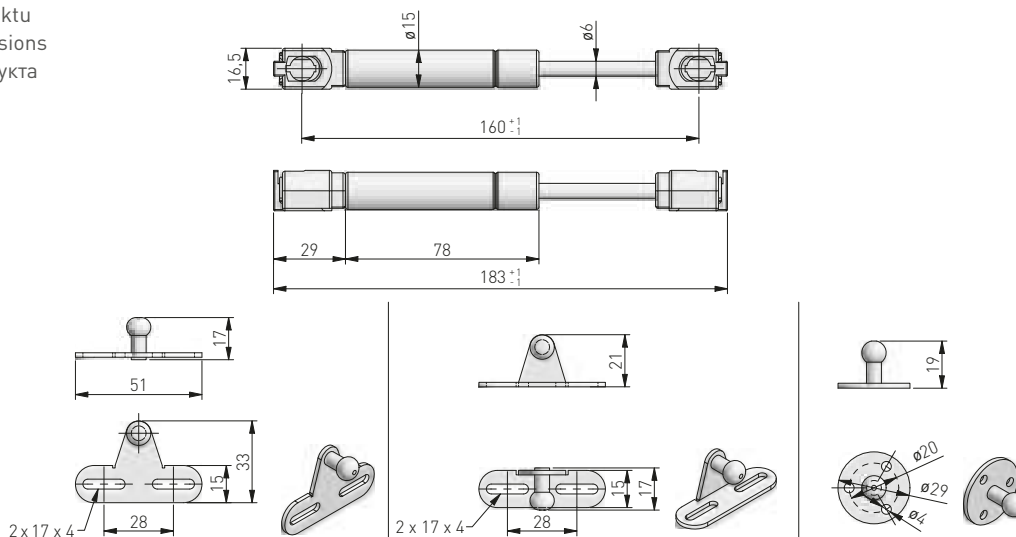
Kąt otwarcia frontu Door opening angle Угол открывания фасада	Fronty nakładane Overlay doors Накладные фасады		
	H (mm)	L (mm)	C (mm)
75°	172	29 + NF	12
90°	160	29 + NF	
100°	154	16 + NF	

*s - szelcina / s - gap / s - зазор

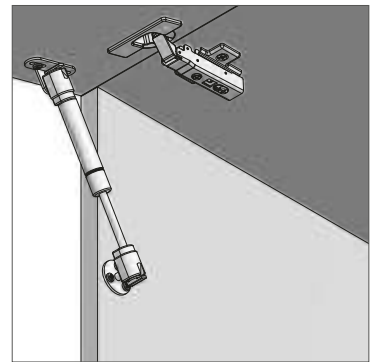
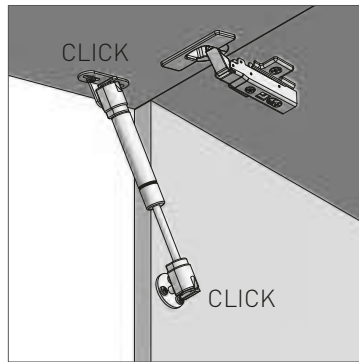
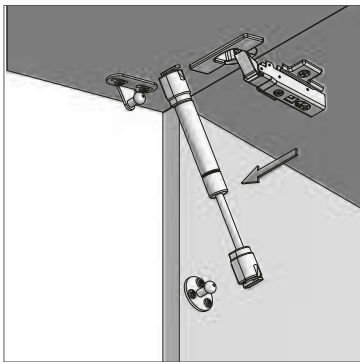
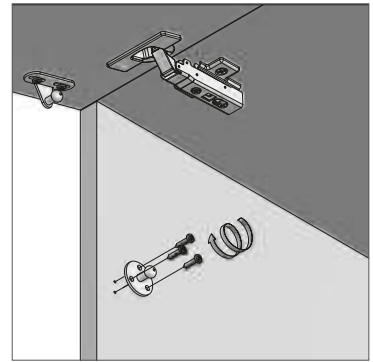
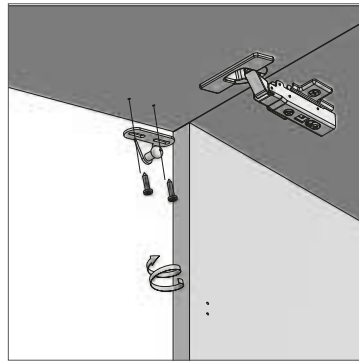
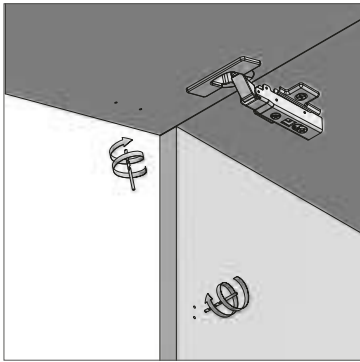
Orientacyjna tabela doboru podnośników w zależności od wysokości i ciężaru frontu / Lift selection indicative table depending on the height and weight of the front / Таблица ориентировочного подбора подъемников в зависимости от высоты и веса фасада.

Kąt otwarcia frontu Door opening angle Угол открывания фасада	Siła podnośnika Lift force Мощность подъемника	Wysokość frontu (mm) / Door height (mm) / Высота фасада (мм)			
		300	400	500	600
75°	60 N	2,0	1,5	1,2	1,0
	80 N	2,7	2,0	1,6	1,4
90°	60 N	1,8	1,3	1,1	0,9
	80 N	2,4	1,8	1,4	1,2
100°	60 N	1,6	1,2	0,9	0,8
	80 N	2,1	1,6	1,2	1,0

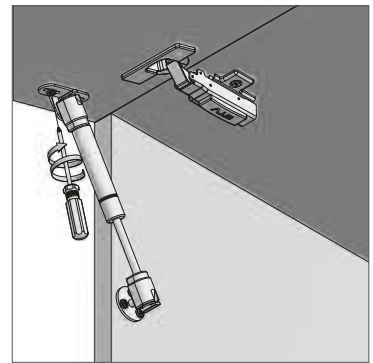
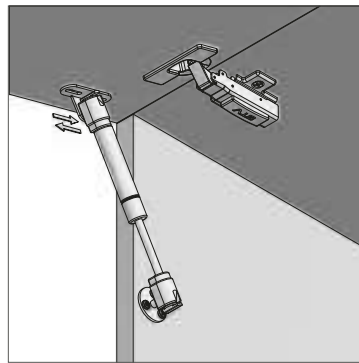
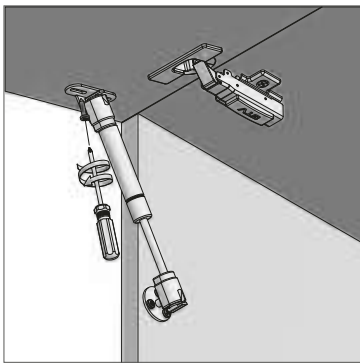
Wymiary produktu
Product dimensions
Размеры продукта



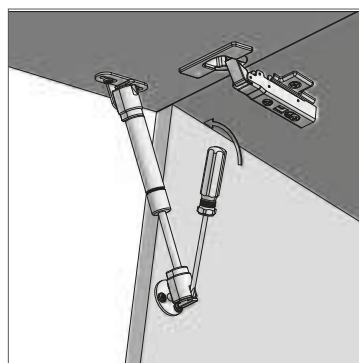
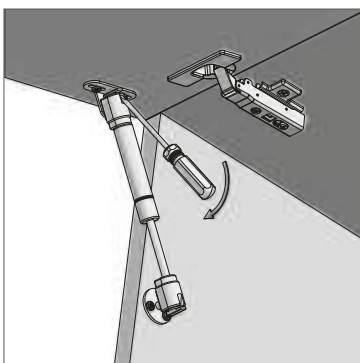
MONTAŻ / ASSEMBLY / УСТАНОВКА

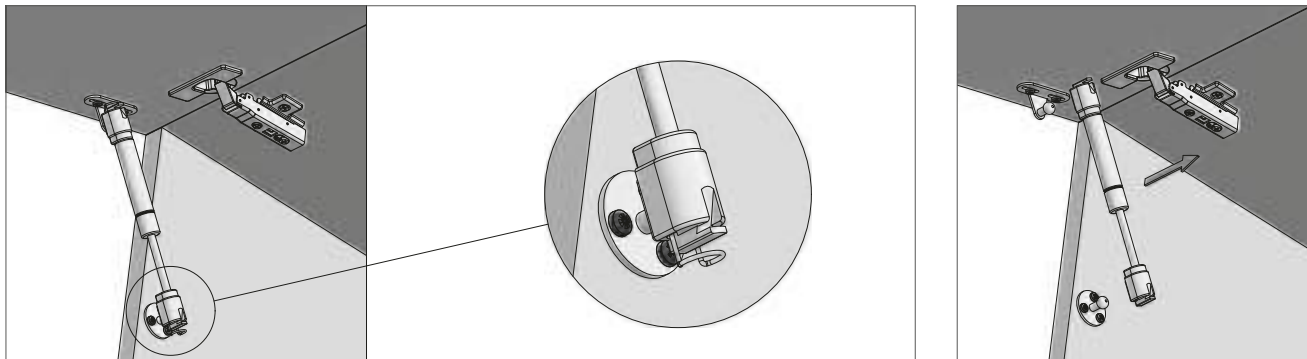


REGULACJA KĄTA OTWARCIA / OPENING ANGLE ADJUSTMENT / РЕГУЛИРОВКА УГЛА ОТКРЫТИЯ

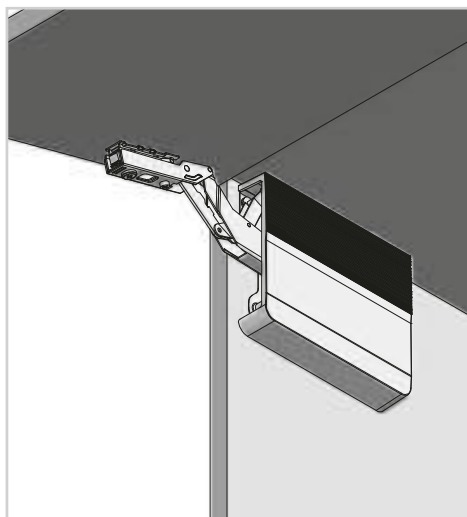


DEMONTAŻ / REMOVAL / ДЕМОНТАЖ





PODNOŚNIK PD-LIFTNEW PD-LIFTNEW ПОДЪЕМНИК PD-LIFTNEW



ZASTOSOWANIE / APPLICATION / ПРИМЕНЕНИЕ



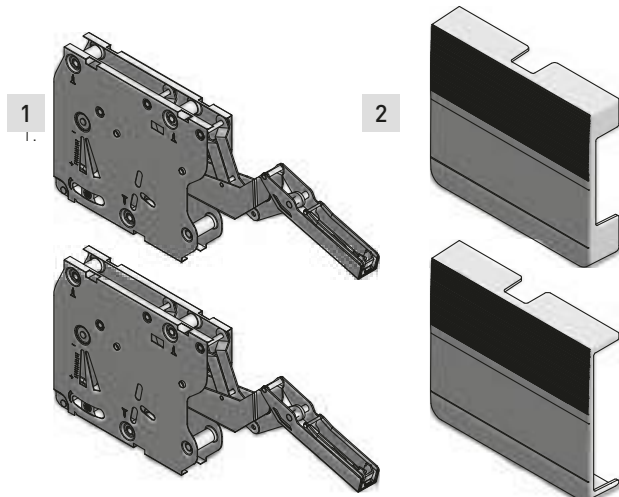
PARAMETRY / CHARACTERISTICS / ХАРАКТЕРИСТИКИ



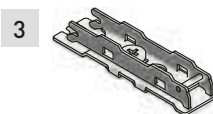
PAKOWANIE / PACKING / УПАКОВКА



SKŁAD ZESTAWU / SET INCLUDES / КОМПЛЕКТАЦИЯ





1. Podnośnik / Lift / Подъемник
2. Maskownica L/P / Masking cover L/P / Декоративная накладка L/P
3. Mocowanie frontu x2 / Front connector x2 / Крепление фасада x2
4. Zaślepka x2 / Cover cap x2 / Заглушки x2
5. Wkręty montażowe do frontu / Front-mounting screws / Монтажные шурупы для фасада
6. Wkręty montażowe do korpusu / Mounting screws for the cabinet / Монтажные шурупы для корпуса



4 x Ø 4x16mm

6 x Ø4x35mm

Orientacyjna tabela doboru podnośników w zależności od wysokości i ciężaru frontu / Lift selection indicative table depending on the height and weight of the front /
Таблица ориентировочного подбора подъемников в зависимости от высоты и веса фасада.

	Orientacyjna wysokość frontu Approximate front height Ориентировочная высота фасада	Współczynnik F F-factor Коэффициент F	Sprężyna Spring Пружина	
PD-LIFTNEW-LIGHT-10	250 – 400 mm	480-1250	light	biały white белый
PD-LIFTNEW-MEDIUM-10	250 – 500 mm	960-2350	medium	
PD-LIFTNEW-STRONG-10	250 – 500 mm	1600-3600	strong	
PD-LIFTNEW-STRONG-PLUS-10	600 mm	2500-4500	very strong	antracyt anthracite антрацит
PD-LIFTNEW-LIGHT-80	250 – 400 mm	480-1250	light	
PD-LIFTNEW-MEDIUM-80	250 – 500 mm	960-2350	medium	
PD-LIFTNEW-STRONG-80	250 – 500 mm	1600-3600	strong	
PD-LIFTNEW-STRONG-PLUS-80	600 mm	2500-4500	very strong	

Współczynnik F = wysokość frontu H (mm) x waga frontu łącznie z podwójną wagą uchwytu (kg)

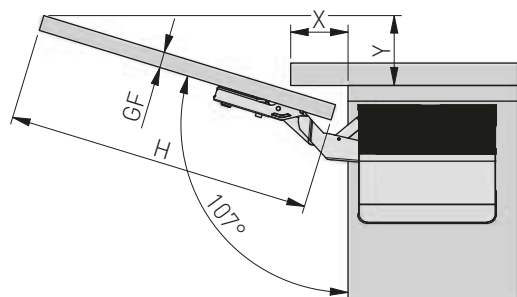
Power Factor F = front height x front weight with doubled handle weight (kg)

Коэффициент мощности F = высота фасада H (мм) x вес фасада с удвоенным весом ручки (кг)

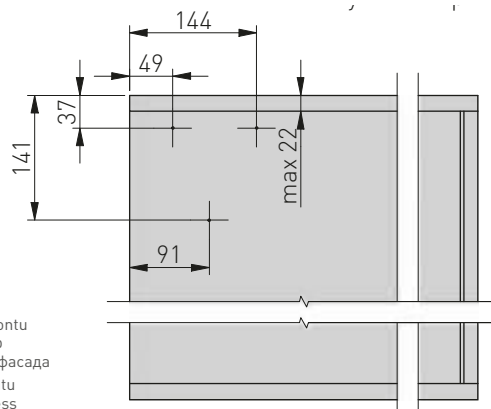
PLANOWANIE / PLANNING / ПРОЕКТИРОВАНИЕ

Wymiary zabudowy
Cabinet planning information
Установочные размеры

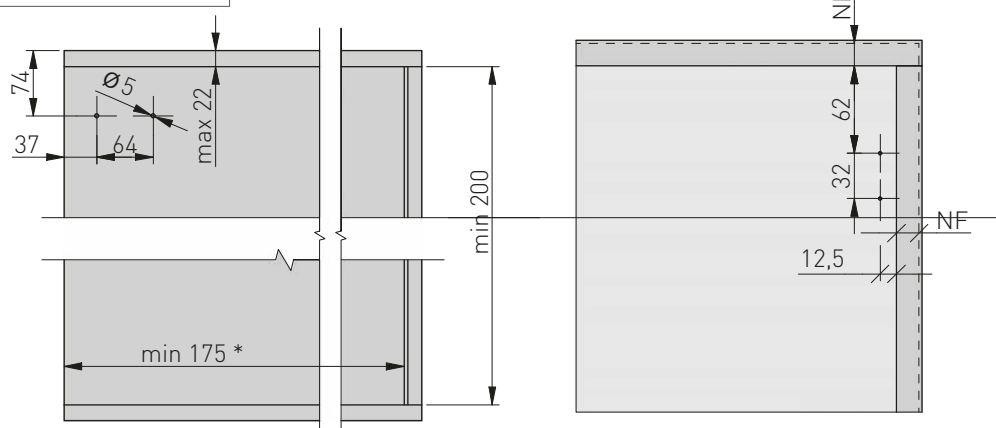
Rozstaw otworów montażowych w korpusie i na froncie
Spacing of mounting holes in the body and on front
Расстояние между монтажными отверстиями в корпусе и на фасаде



GF (mm)	16	19	22	26	28
X (mm)	70	58	48	35	26
Y (mm)	$Y = H \times 0,29 - 15 + GF$				

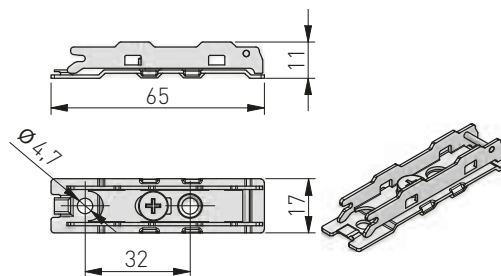
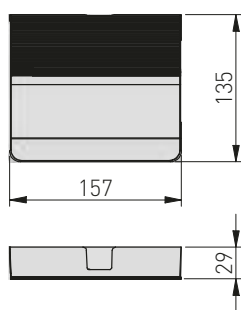
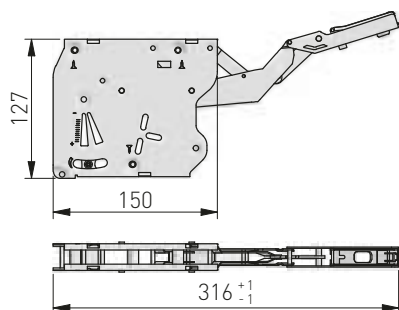


NF – nałożenie frontu
front overlap
наложение фасада
GF – grubość frontu
front thickness
толщина фасада

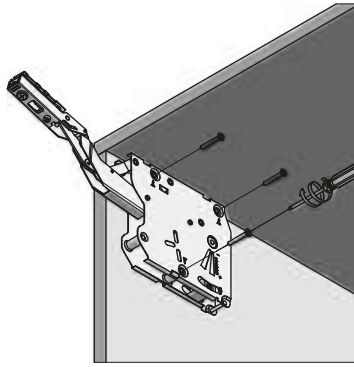


* przy montażu z zawieszką min = 240
for mounting with hanger min. = 240
для монтажа с навесом мин. = 240

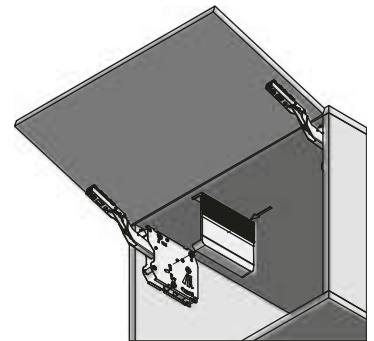
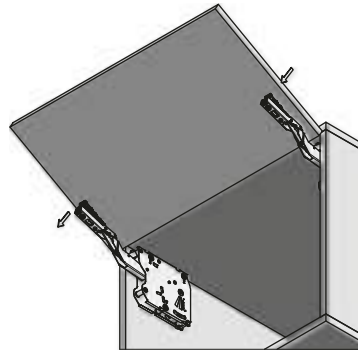
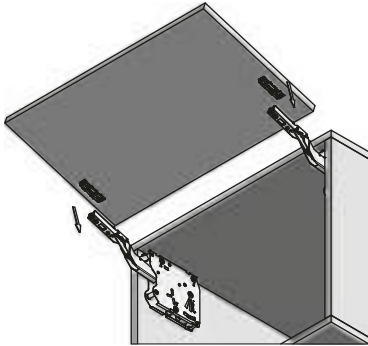
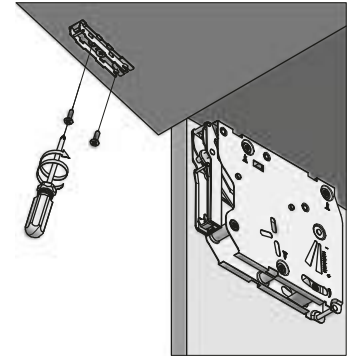
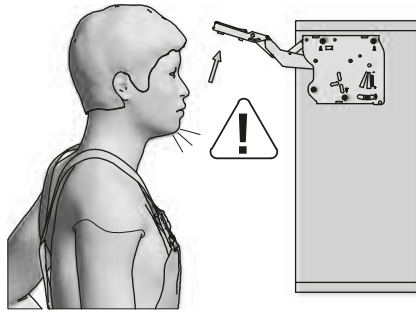
Wymiary produktu
Product dimensions
Размеры продукта



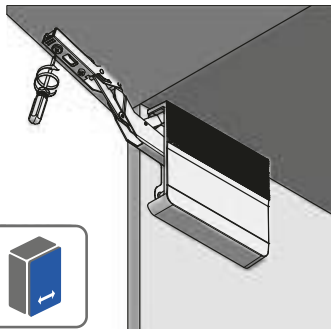
MONTAŻ / ASSEMBLY / УСТАНОВКА



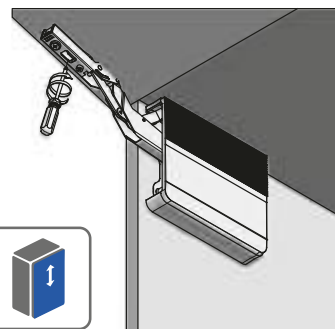
Uwaga na ramię podnośnika
Attention to the lift arm
Внимание на рычаг подъемника



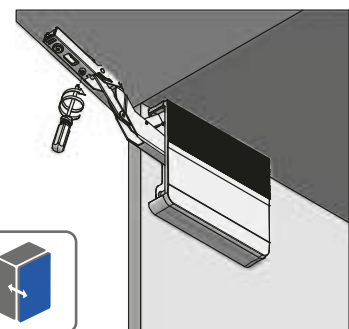
REGULACJA / ADJUSTMENT / РЕГУЛИРОВКА



± 2 mm

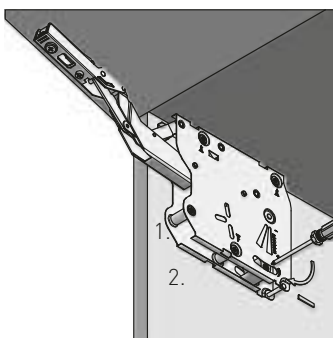


± 2 mm

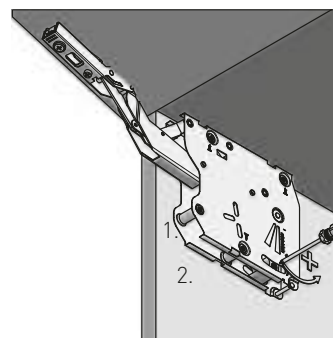
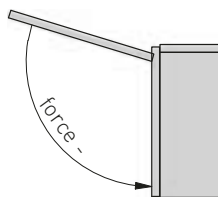


± 2 mm

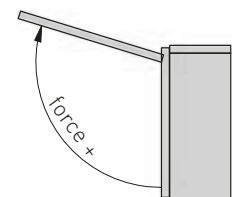
REGULACJA SIŁY OTWARCIA / OPENING FORCE ADJUSTMENT / РЕГУЛИРОВКА УСИЛИЯ ОТКРЫВАНИЯ



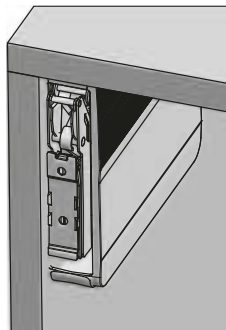
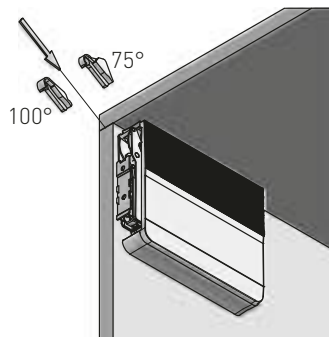
1. Regulacja główna
Main adjustment
Основная регулировка
2. Regulacja precyzyjna
Precision adjustment
Точная регулировка



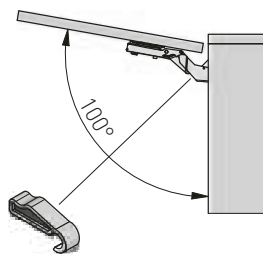
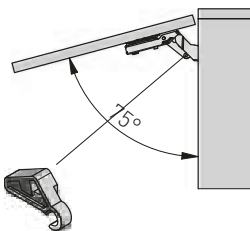
1. Regulacja główna
Main adjustment
Основная регулировка
2. Regulacja precyzyjna
Precision adjustment
Точная регулировка



MONTAŻ OGRANICZNIKA / ANGLE STOP INSTALLATION / УСТАНОВКА ОГРАНИЧИТЕЛЯ УГЛА

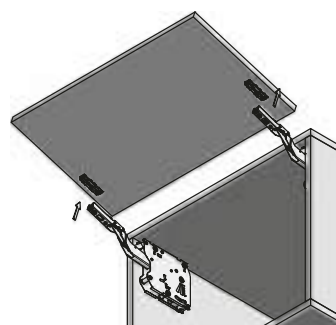
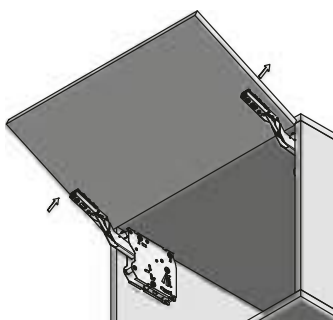
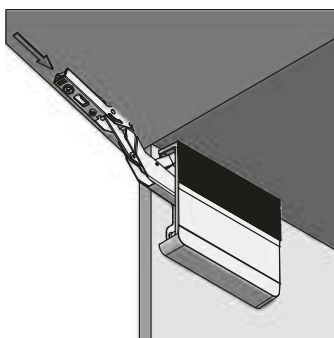


PD-LIFT-OG75



PD-LIFT-OG100

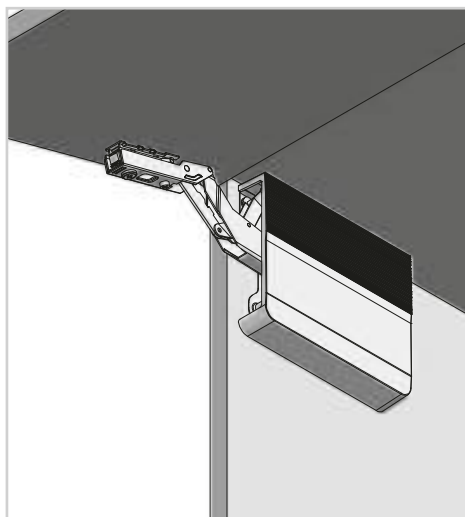
DEMONTAŻ / REMOVAL / ДЕМОНТАЖ



PODNOŚNIK PD-LIFT-P20

LIFT PD-LIFT-P20

ПОДЪЕМНИК PD-LIFT-P20



ZASTOSOWANIE / APPLICATION / ПРИМЕНЕНИЕ



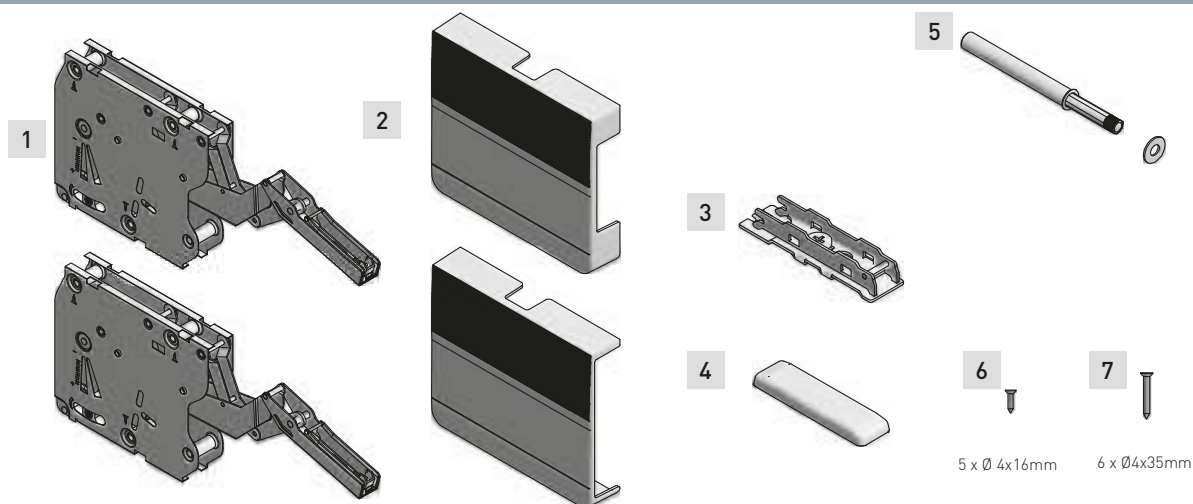
PARAMETRY / CHARACTERISTICS / ХАРАКТЕРИСТИКИ



PAKOWANIE / PACKING / УПАКОВКА





SKŁAD ZESTAWU / SET INCLUDES / КОМПЛЕКТАЦИЯ



1. Podnośnik / Lift / Подъемник
2. Maskownica L/P / Masking cover L/P / Декоративная накладка L/P
3. Mocowanie frontu x2 / Front connector x2 / Крепление фасада x2
4. Zaślepka x2 / Cover cap x2 / Заглушки x2
5. Odbojnik / Bumper / Демпфер
6. Wkręty montażowe do frontu / Front-mounting screws / Монтажные шурупы для фасада
7. Wkręty montażowe do korpusu / Mounting screws for the cabinet / Монтажные шурупы для корпуса

Orientacyjna tabela doboru podnośników w zależności od wysokości i ciężaru frontu / Lift selection indicative table depending on the height and weight of the front /
Таблица ориентировочного подбора подъемников в зависимости от высоты и веса фасада.

	Orientacyjna wysokość frontu Approximate front height Ориентировочная высота фасада	Współczynnik F F-factor Коэффициент F	Sprężyna Spring Пружиной	
PD-LIFT-P20-LIGHT-10	250 – 400 mm	580-1350	light	biały white белый
PD-LIFT-P20-MEDIUM-10	250 – 500 mm	1060-2450	medium	
PD-LIFT-P20-STRONG-10	250 – 500 mm	1800-4000	strong	
PD-LIFT-P20-STRONG-PLUS-10	600 mm	2600-5000	very strong	
PD-LIFT-P20-LIGHT-80	250 – 400 mm	580-1350	light	antracyt anthracite антрацит
PD-LIFT-P20-MEDIUM-80	250 – 500 mm	1060-2450	medium	
PD-LIFT-P20-STRONG-80	250 – 500 mm	1800-4000	strong	
PD-LIFT-P20-STRONG-PLUS-80	600 mm	2600-5000	very strong	

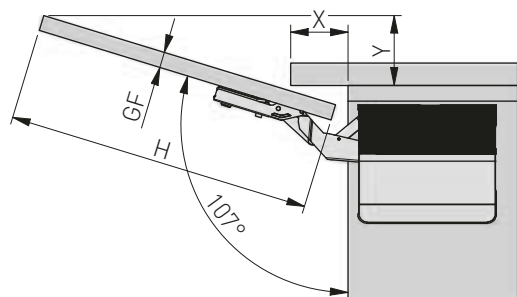
Współczynnik F = wysokość frontu H (mm) x waga frontu łącznie z podwójną wagą uchwytu (kg)
Power Factor F = front height x front weight with doubled handle weight (kg)

Показатель мощности F = высота фасада H (мм) x вес фасада с удвоенным весом ручки (кг)

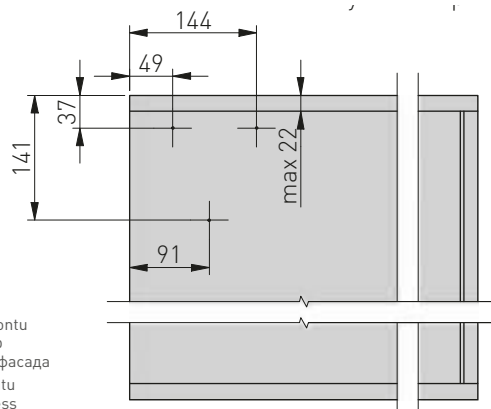
PLANOWANIE / PLANNING / ПРОЕКТИРОВАНИЕ

Wymiary zabudowy
Cabinet planning information
Размер установки

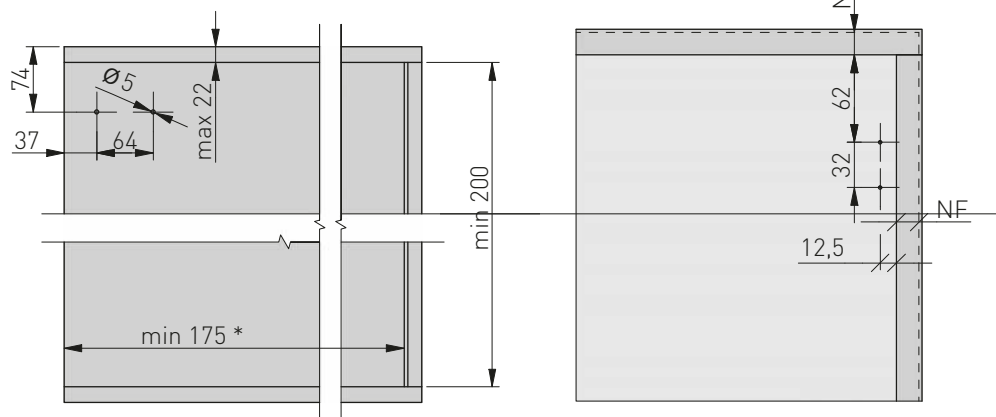
Rozstaw otworów montażowych w korpusie i na froncie
Spacing of mounting holes in the body and on front
Расстояние между монтажными отверстиями в корпусе и на фасаде



GF (mm)	16	19	22	26	28
X (mm)	70	58	48	35	26
Y (mm)	$Y = H \times 0,29 - 15 + GF$				

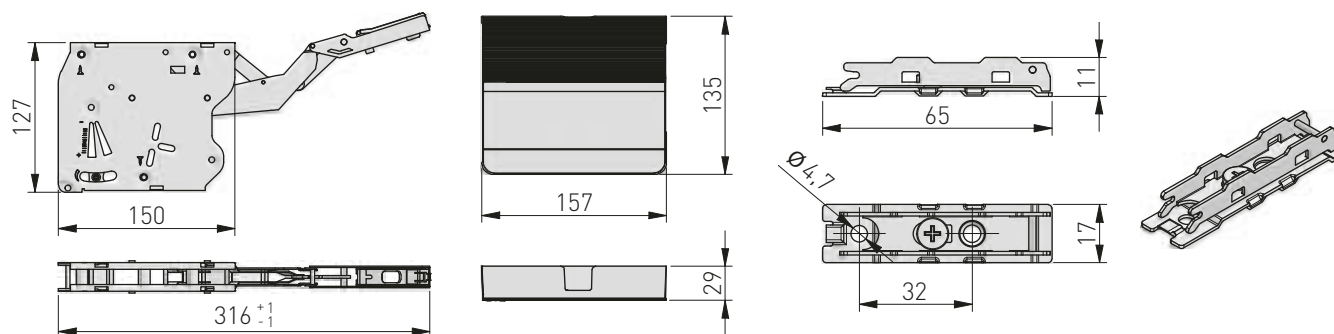


NF – nałożenie frontu
front overlap
наложение фасада
GF – grubość frontu
front thickness
толщина фасада

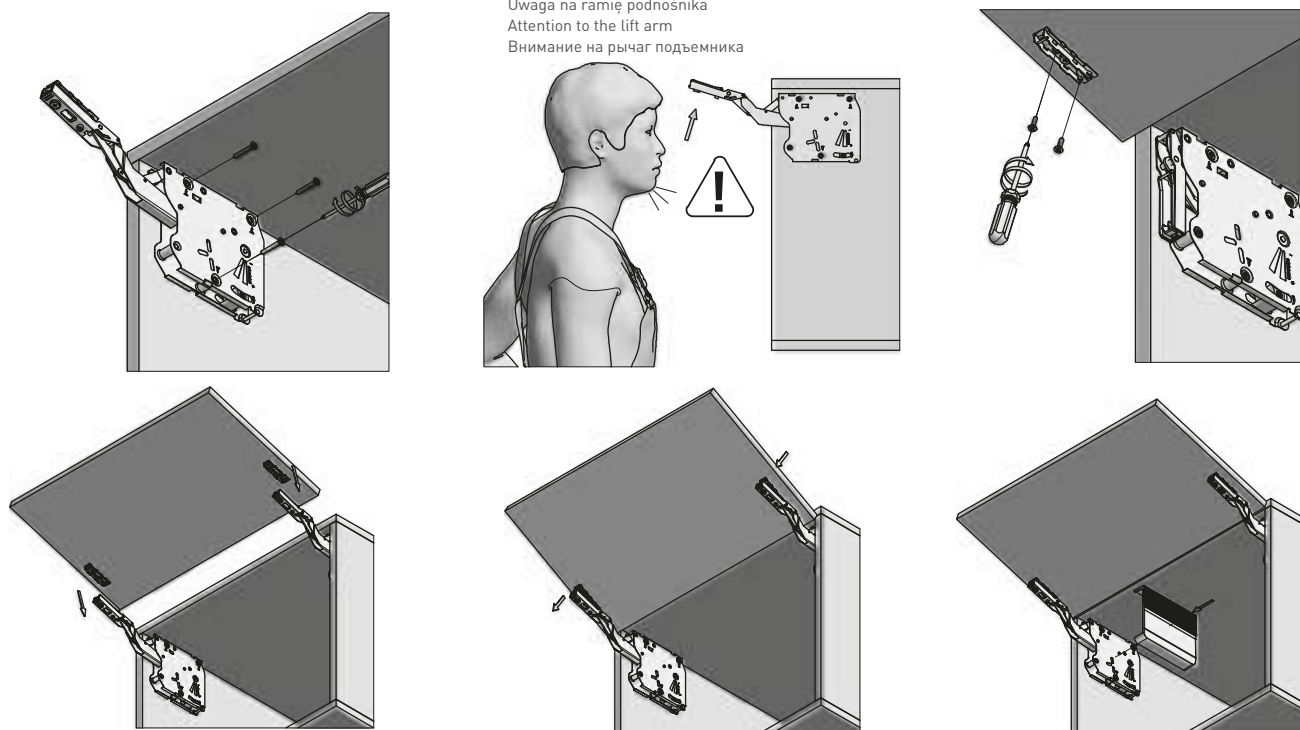


* przy montażu z zawieszką min = 240
for mounting with hanger min. = 240
для монтажа с навесом мин. = 240

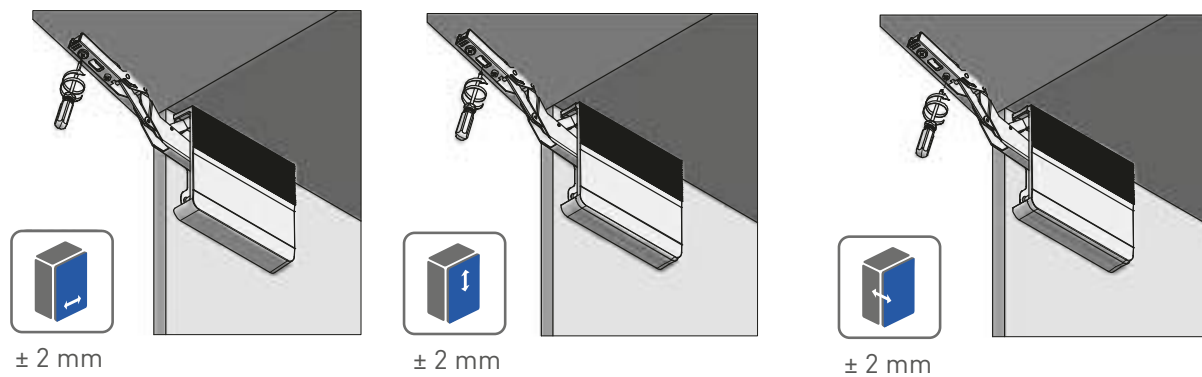
Wymiary produktu
Product dimensions
Размеры продукта



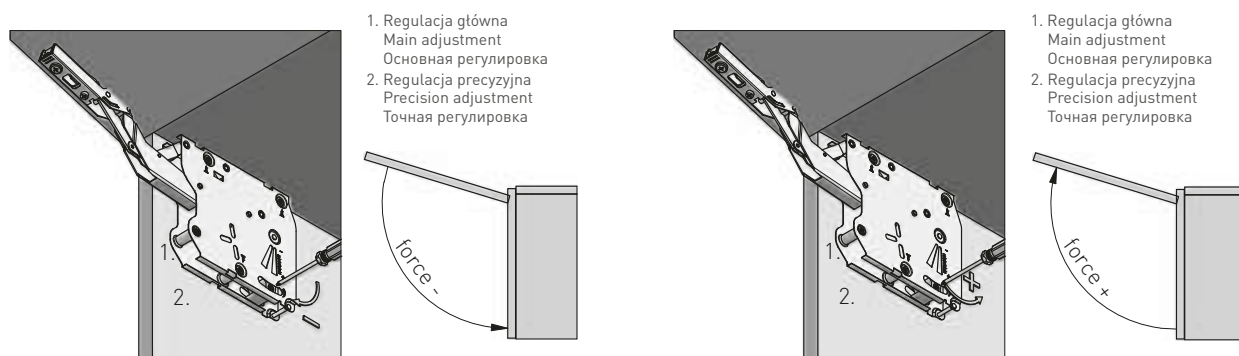
MONTAŻ / ASSEMBLY / УСТАНОВКА



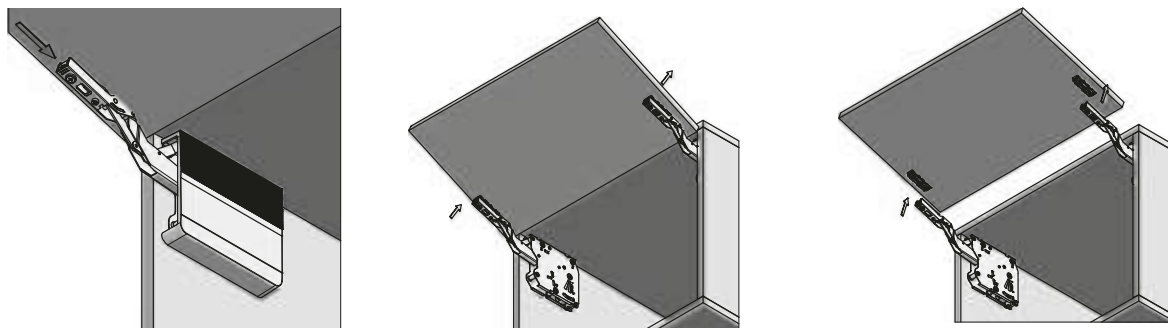
REGULACJA / ADJUSTMENT / РЕГУЛИРОВКА



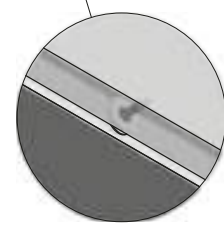
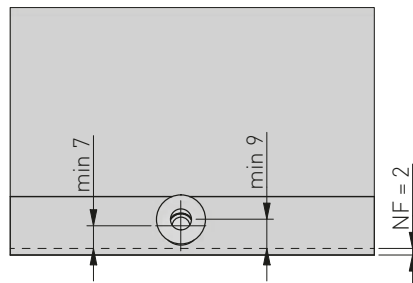
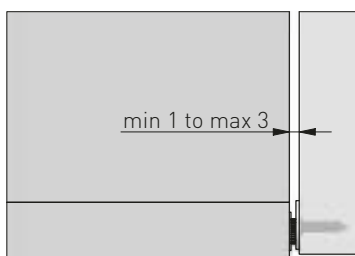
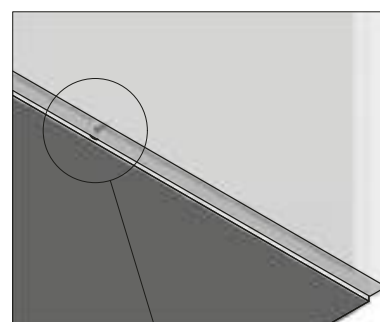
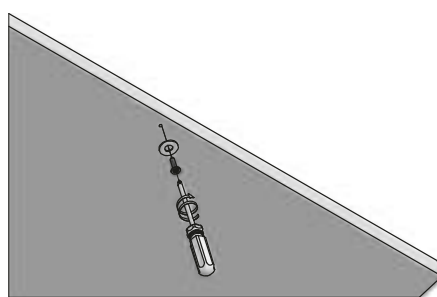
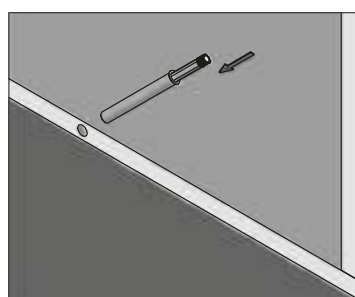
REGULACJA SIŁY OTWARCIA / OPENING FORCE ADJUSTMENT / РЕГУЛИРОВКА УСИЛИЯ ОТКРЫВАНИЯ



DEMONTAŽ / REMOVAL / ДЕМОНТАЖ

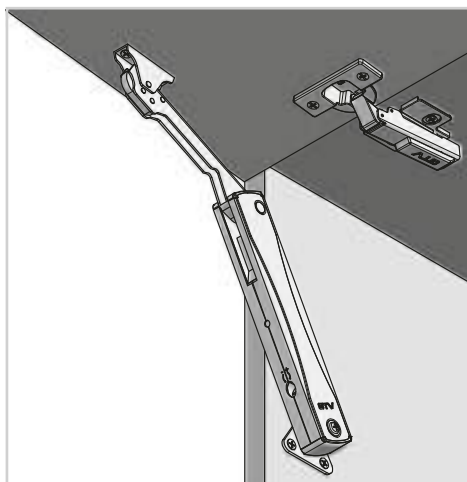


MONTAŽ ODBOJNIKA / ASSEMBLY OF BUMPER / УСТАНОВКА ТОЛКАТЕЛЯ



NF - natoženie frontu
 front overlap
 наложение фасада

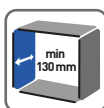
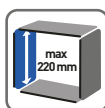
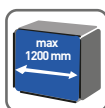
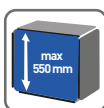
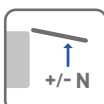
PODNOŚNIK PD-MINILIFTNEW LIFT PD-MINILIFTNEW ПОДЪЕМНИК PD-MINILIFTNEW



ZASTOSOWANIE / APPLICATION / ПРИМЕНЕНИЕ



PARAMETRY / CHARACTERISTICS / ХАРАКТЕРИСТИКИ



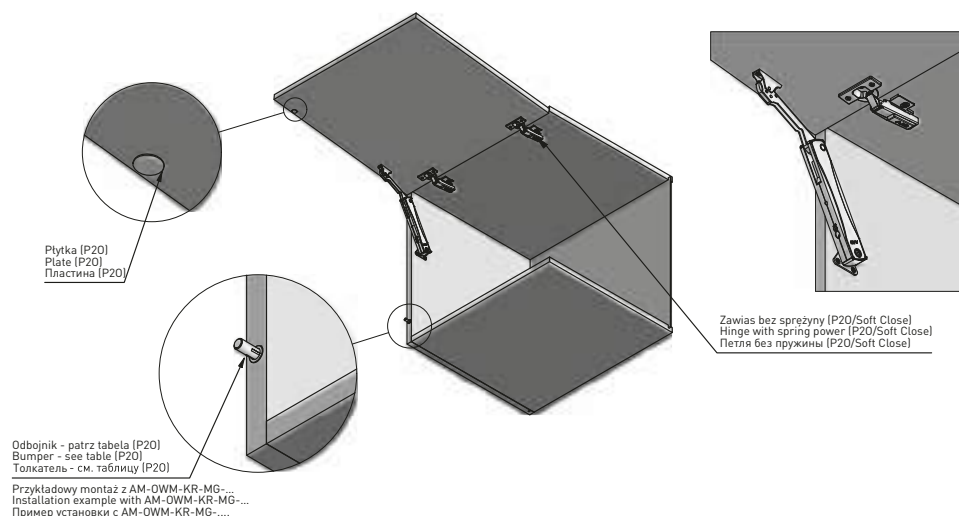
PAKOWANIE / PACKING / УПАКОВКА



SKŁAD ZESTAWU / SET INCLUDES / КОМПЛЕКТАЦИЯ



PRODUKTY POWIĄZANE / RELATED PRODUCTS / СОПУТСТВУЮЩИЕ ПРОДУКТЫ



Odbojnik / Bumper / Толкатель

AM-OWM-KR-MG-...
AM-OWM-DL-MG-...
AM-OAM-KR-MG-...
AM-OAM-DL-MG-...
AM-PL-DL-MAG

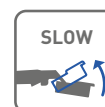


Zawias / Hinge / Петля

ZP-COCA...

Zawias / Hinge / Петля

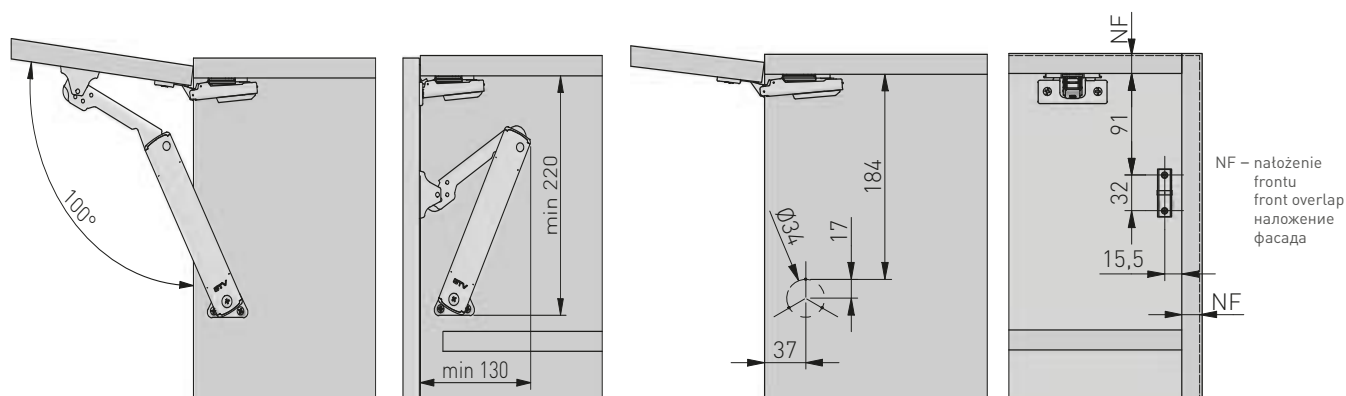
ZM-DCHC...
ZM-ECHC...
ZM-CNHC...
ZM-INHC...
ZM-HCSL...
ZM-HCSL...
ZM-HIHC...



PLANOWANIE / PLANNING / ПРОЕКТИРОВАНИЕ

Wymiary zabudowy
Cabinet planning information
Размер установки

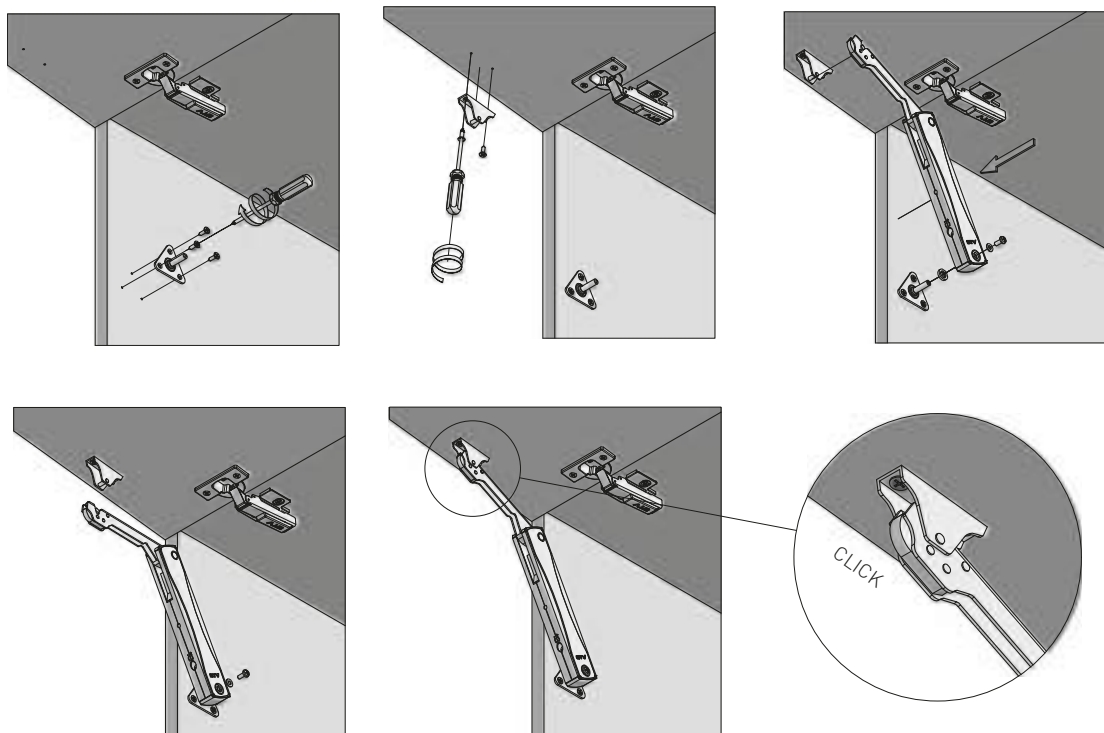
Rozstaw otworów montażowych w korpusie i na froncie
Spacing of mounting holes in the body and on front
Расстояние между монтажными отверстиями в корпусе и на фасаде



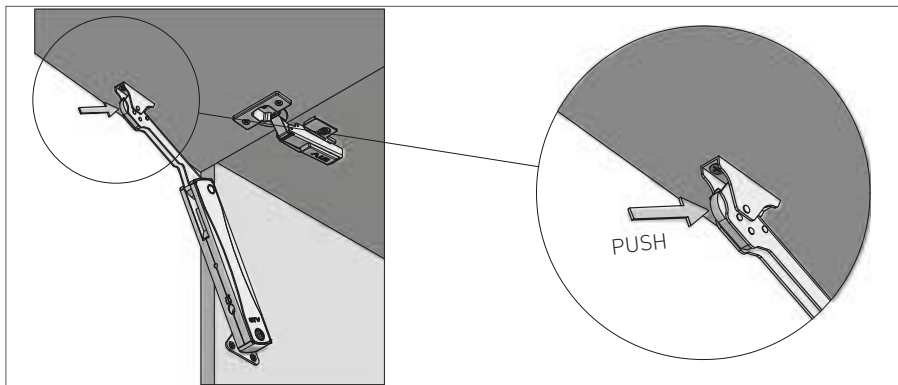
Orientacyjna tabela doboru podnośników w zależności od wysokości i ciężaru frontu / Lift selection indicative table depending on the height and weight of the front /
Таблица ориентировочного подбора подъемников в зависимости от высоты и веса фасада.

	Wymiary frontu Front dimensions размеры фасада		Waga frontu Front weight вес фасада	Zalecana ilość podnośników (szt.) Recommended number of lifts (psc) Рекомендуемое количество лифтов (шт.)	
	Wysokość Height Высота	Szerokość Width Ширина			
PD-MINILIFTNEW-LIGHT	300-400 mm	500-800 mm	2-3 kg	1	chrom chrome хром
	300-400 mm	500-1000 mm	3,1-4 kg	2	
PD-MINILIFTNEW-LIGHT-20	300-400 mm	500-800 mm	2-3 kg	1	czarny black чёрный
	300-400 mm	500-1000 mm	3,1-4 kg	2	
PD-MINILIFTNEW-MEDIUM	300-450 mm	500-1000 mm	3,5-4,5 kg	1	chrom chrome хром
	300-450 mm	500-1200 mm	5,5-7,5 kg	2	
PD-MINILIFTNEW-MEDIUM-20	300-450 mm	500-1000 mm	3,5-4,5 kg	1	czarny black чёрный
	300-450 mm	500-1200 mm	5,5-7,5 kg	2	
PD-MINILIFTNEW-STRONG	380-550 mm	500-1200 mm	5-6 kg	1	chrom chrome хром
	380-550 mm	500-1200 mm	6,5-10 kg	2	
PD-MINILIFTNEW-STRONG-20	380-550 mm	500-1200 mm	5-6 kg	1	czarny black чёрный
	380-550 mm	500-1200 mm	6,5-10 kg	2	

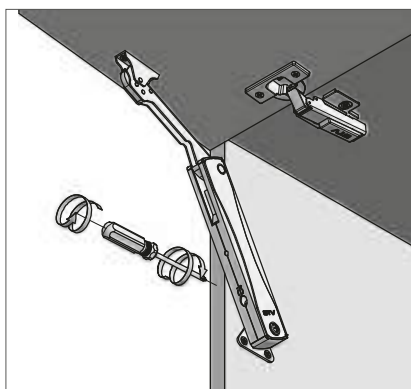
MONTAŻ / ASSEMBLY / УСТАНОВКА



DEMONTAŻ / REMOVAL / ДЕМОНТАЖ



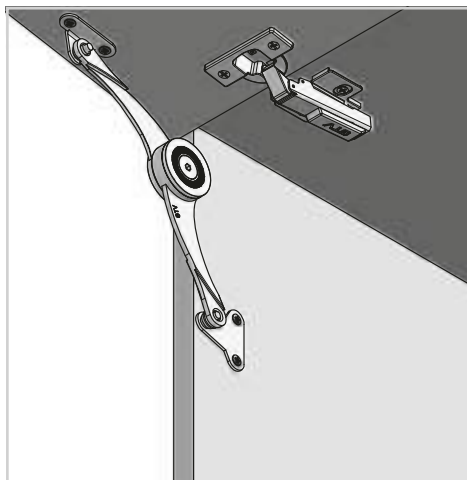
REGULACJA / ADJUSTMENT / РЕГУЛИРОВКА



UWAGA: Ramię podnośnika może wyskoczyć powodując kontuzję.
 Nie zamykaj ramienia bez zamocowanego frontu.
 CAUTION: the lift arm can pop out causing injury. Do not close
 the arm without mounting the front.
 ВНИМАНИЕ: Плечо подъемника стремится к открыванию что
 может привести к травме. Не закрывайте плечо без фиксации
 на фасаде.



PODNOŚNIK DESIGN STAY LIFT DESIGN ПОДЪЕМНИК DESIGN



ZASTOSOWANIE / APPLICATION / ПРИМЕНЕНИЕ



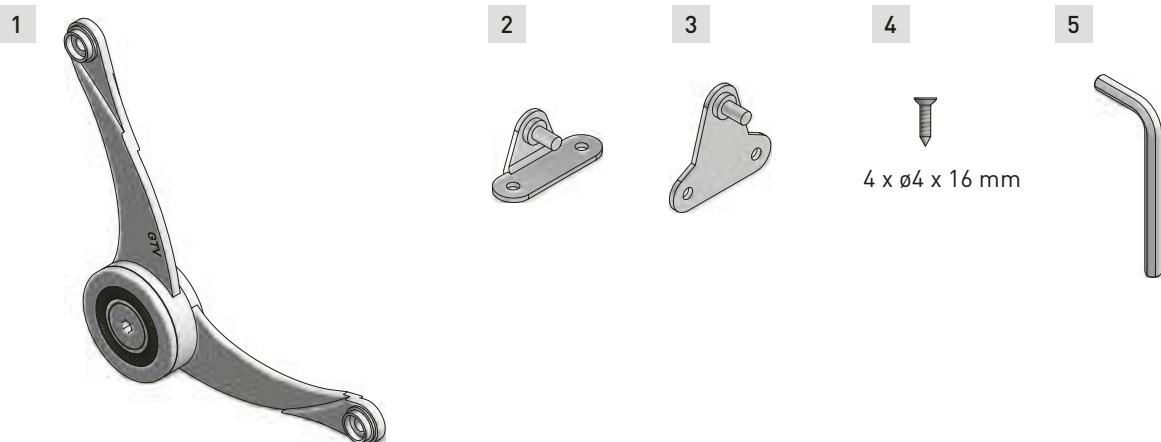
PARAMETRY / CHARACTERISTICS / ХАРАКТЕРИСТИКИ



PAKOWANIE / PACKING / УПАКОВКА



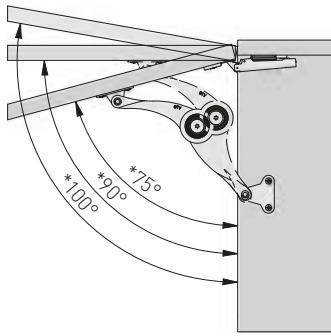
SKŁAD ZESTAWU / SET INCLUDES / КОМПЛЕКТАЦИЯ



Folder	Symbol
PD-GPD01-001	chrom / chrome / хром
PD-GPD02-002	satyna / satin / сатин
PD-GPD03-005	aluminium / алюминий

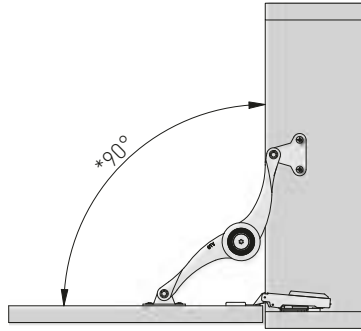
1. Podnośnik / Lift / Подъемник
2. Mocowanie frontu / Front connector / Крепление фасада
3. Mocowanie do korpusu / Mounting to the body / Крепление к корпусу
4. Wkręty montażowe / Mounting screws / Монтажные шурупы
5. Klucz imbusowy / Allen key / Шестигранный имбусовый ключ

Klapy otwierane do góry
Flaps opened upwards
Фасады с открыванием вверх

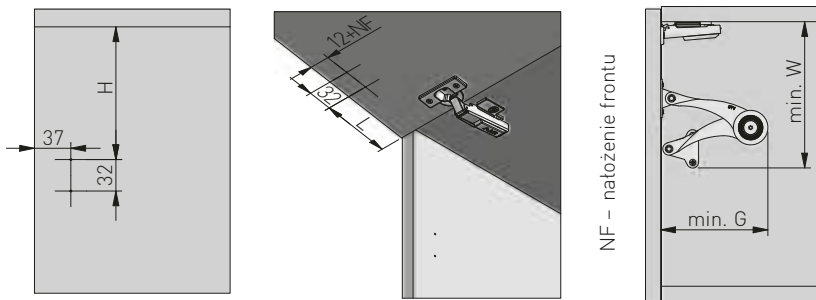


- * orientacyjny kąt zależny od użytego zawiasu
- * approximate angle depending on the hinge used
- * ориентировочный угол зависит от используемой петли

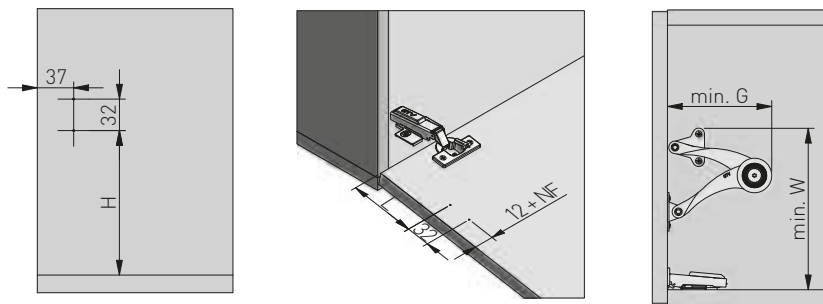
Klapy otwierane do dołu
Flaps opened downwards
Фасады с открыванием вниз



Rozstaw otworów montażowych w korpusie i na froncie dla podórki
Body and support mounting hole spacing
Расстояние между монтажными отверстиями в корпусе и на фасаде

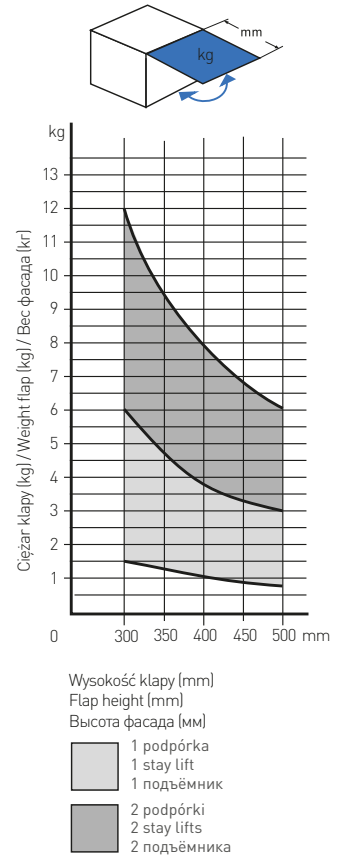


Rozstaw otworów montażowych w korpusie i na froncie dla amortyzatora
Body and support mounting hole spacing for stay lift for drop down cabinet doors
Расстояние между крепежными отверстиями для демпфера в корпусе и на фасаде



NF - nalozenie frontu
front overlap
наложение фасада

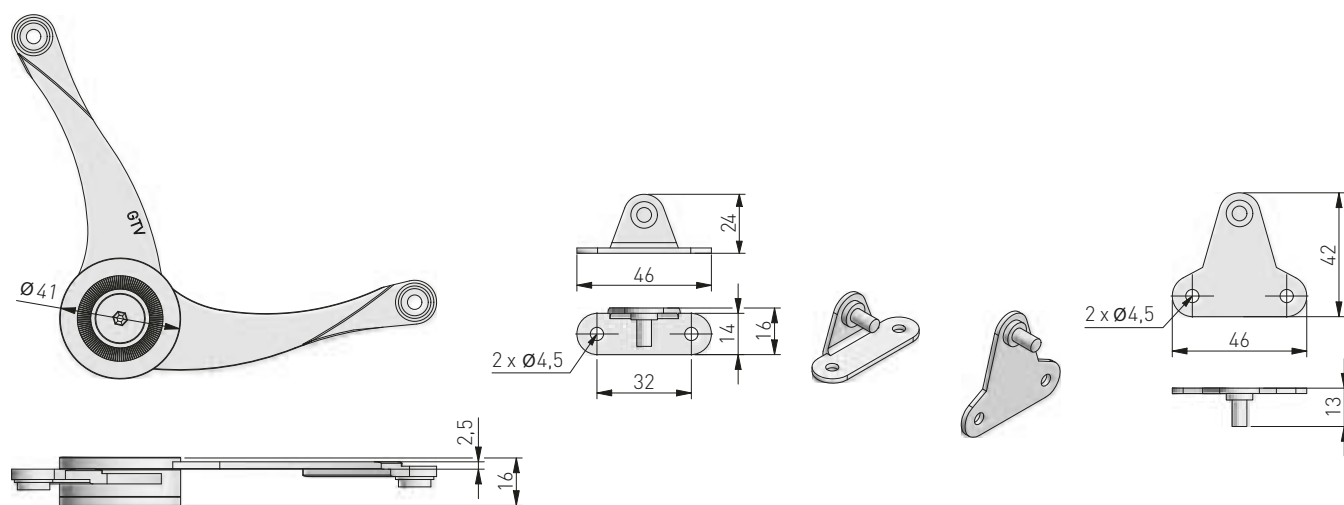
Wykres orientacyjnych wartości maksymalnego ciężaru w zależności od wysokości klapy.
Lift quantity calculation scheme.
Диаграмма расчета количества подъемников.



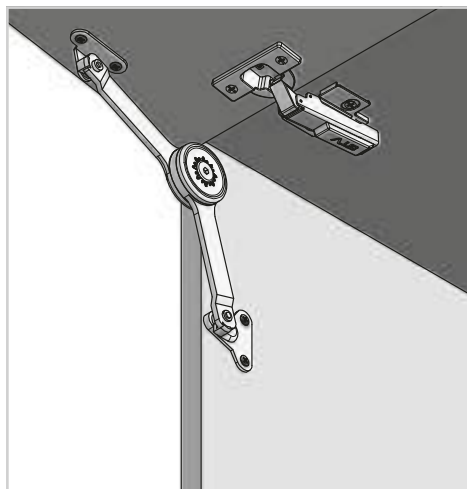
Podórka do klap / Flap lift / Поднимание фасада				
Kąt otwarcia Opening angle Угол открывания	H (mm)	L (mm)	min W (mm)	min G (mm)
75°	151	134	210	150
90°	153	91	210	
100°	135	90	180	
Rozwórka do klap / Drop down flap stay / Опускание фасада				
Kąt otwarcia Opening angle Угол открывания	H (mm)	L (mm)	min. W (mm)	min. G (mm)
90°	153	91	210	150

PLANOWANIE / PLANNING / ПРОЕКТИРОВАНИЕ

Wymiary produktu
Product dimensions
Размеры продукта



PODNOŚNIK STANDARD STAY LIFT STANDARD ПОДЪЕМНИК СТАНДАРТНЫЙ



ZASTOSOWANIE / APPLICATION / ПРИМЕНЕНИЕ



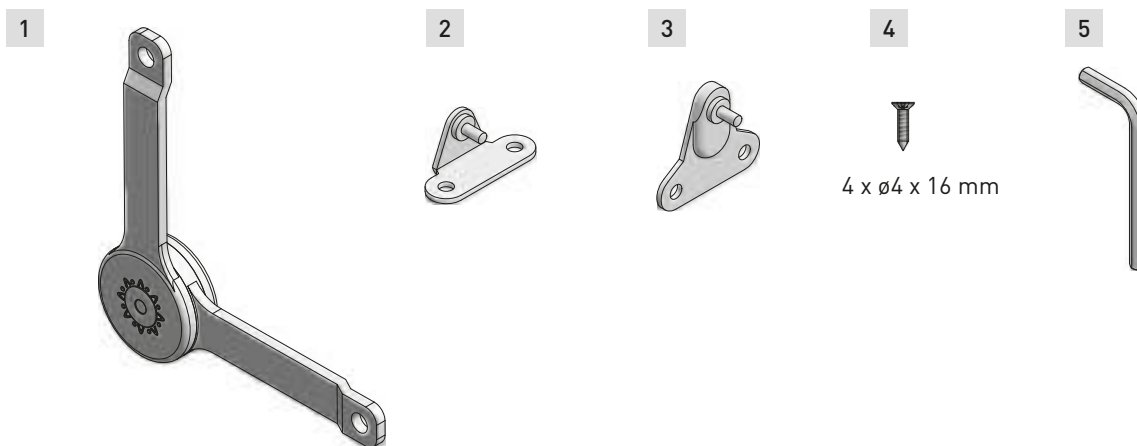
PARAMETRY / CHARACTERISTICS / ХАРАКТЕРИСТИКИ



PAKOWANIE / PACKING / УПАКОВКА



SKŁAD ZESTAWU / SET INCLUDES / КОМПЛЕКТАЦИЯ

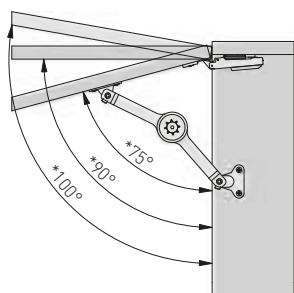


1. Podnośnik / Lift / Подъёмник
2. Mocowanie frontu / Front connector / Крепление фасада
3. Mocowanie do korpusu / Mounting to the body / Крепление к корпусу
4. Wkręty montażowe / Mounting screws / Монтажные винты
5. Klucz imbusowy / Allen key / Шестигранный имбусовый ключ

	
PD-PD000-001	chrom / chrome / хром

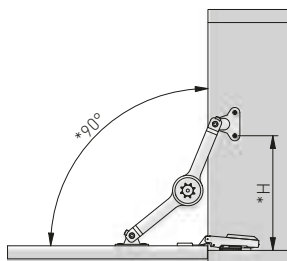
PLANOWANIE / PLANNING / ПРОЕКТИРОВАНИЕ

Klapy otwierane do góry
Flaps opened upwards
Фасады с открытием вверх

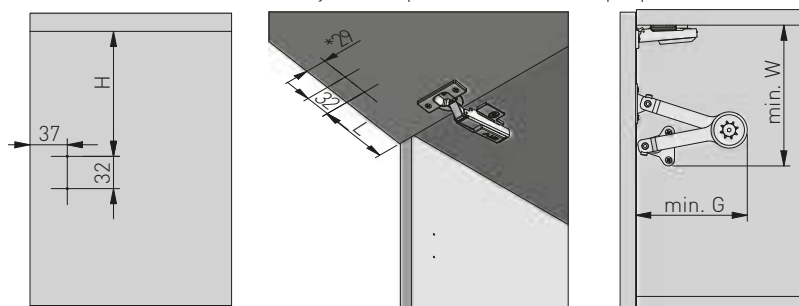


* orientacyjny kąt zależny od użytego zawiasu
* approximate angle depending on the hinge used
* ориентировочный угол зависит от используемой петли

Klapy otwierane do dołu
Flaps opened downwards
Фасады открывание вниз

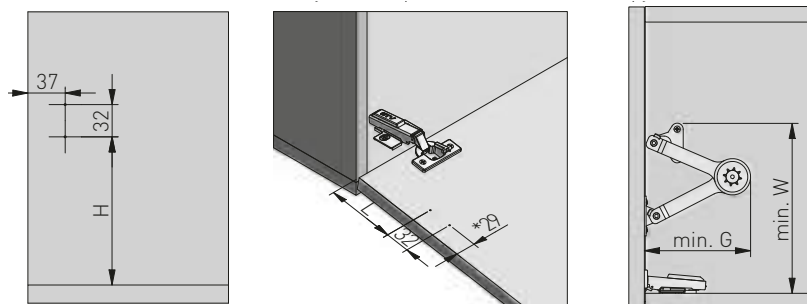


Rozstaw otworów montażowych w korpusie i na froncie dla podpórki
Body and support mounting hole spacing
Расстояние между монтажными отверстиями в корпусе и на фасаде

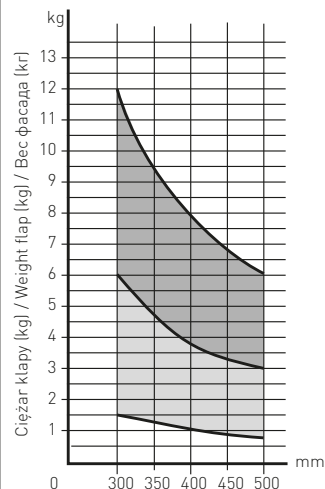
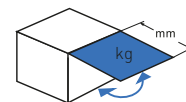


NF – nałożenie frontu
front overlap
наложение фасада
*29 – przy NF = 16 mm
when NF = 16 mm
при NF = 16 mm

Rozstaw otworów montażowych w korpusie i na froncie dla amortyzatora
Body and support mounting hole spacing for stay lift for drop down cabinet doors
Расстояние между крепежными отверстиями в корпусе и на фасаде



Wykres orientacyjnych wartości maksymalnego ciężaru w zależności od wysokości klapy.
Lift quantity calculation scheme.
Диаграмма расчета количества подъемников.

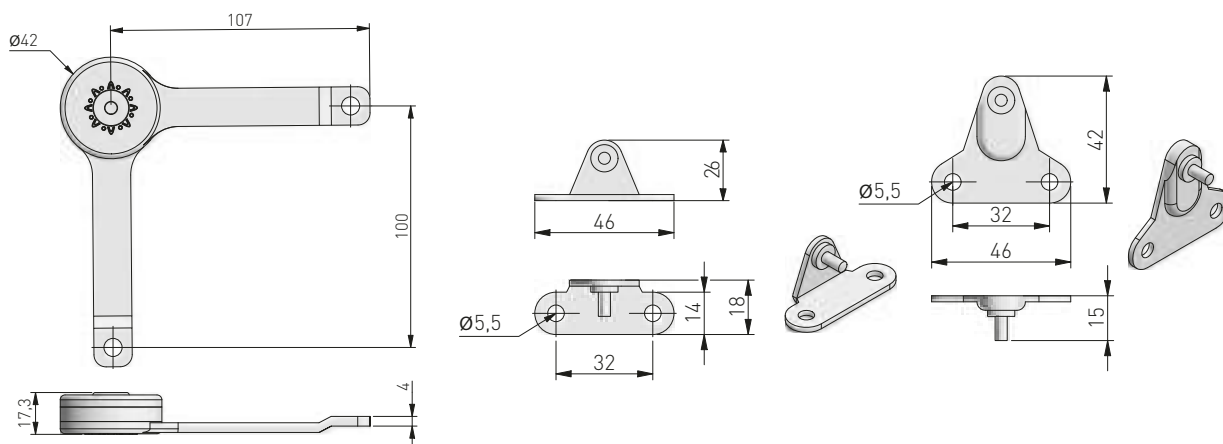


Wysokość klapy (mm)
Flap height (mm)
Высота фасада (мм)

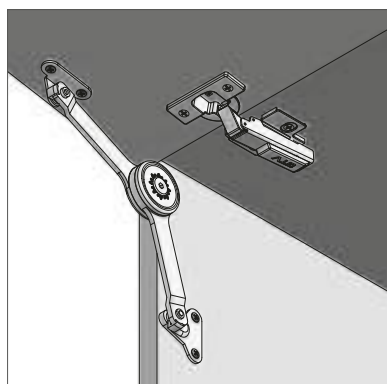
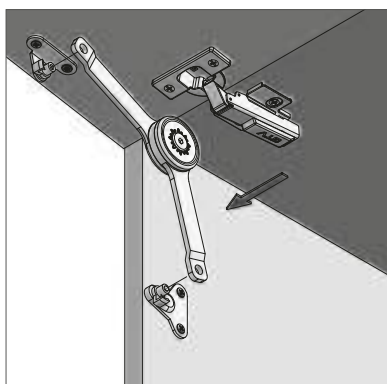
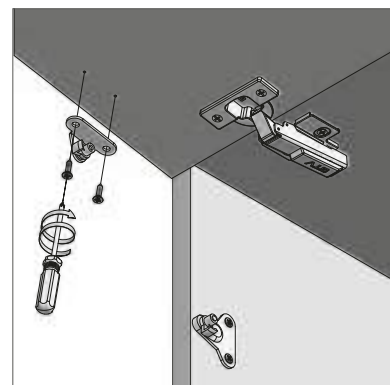
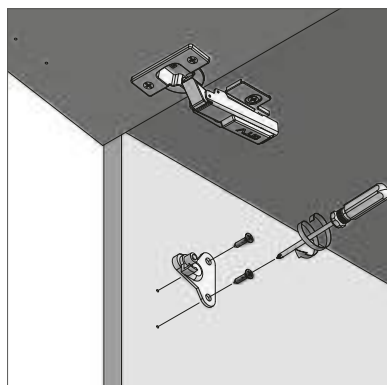
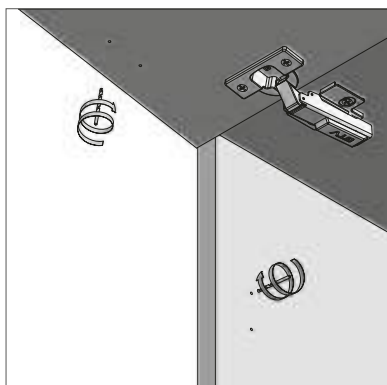
- 1 podnośnik
1 stay lift
1 подъемник
- 2 podpórki
2 stay lifts
2 подъемника

Podpórka do klapy / Flap lift / Поднимание фасада				
Kąt otwarcia Opening angle Угол открывания	H (mm)	L (mm)	min. W (mm)	min. G (mm)
75°	159	137	200	150
90°	164	90	200	
100°	124	88	170	
Rozwórka do klapy / Drop down flap stay / Опускание фасада				
Kąt otwarcia Opening angle Угол открывания	*H (mm)	L (mm)	min. W (mm)	min. G (mm)
90°	159	90	200	150

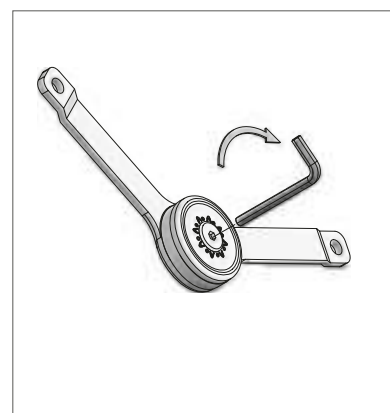
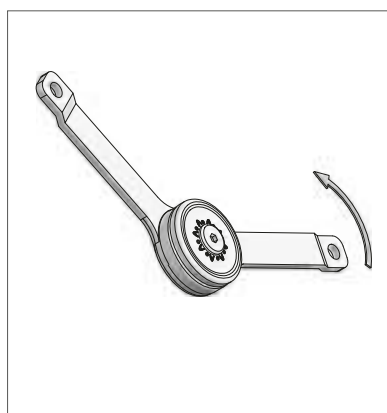
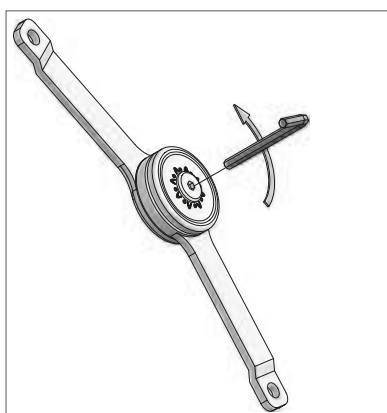
Wymiary produktu
Product dimensions
Размеры продукта



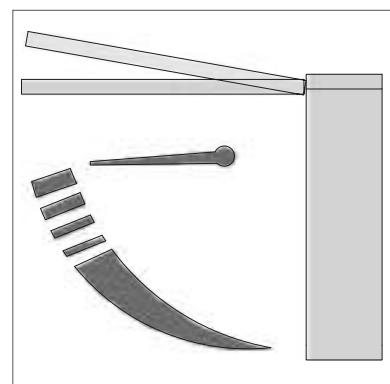
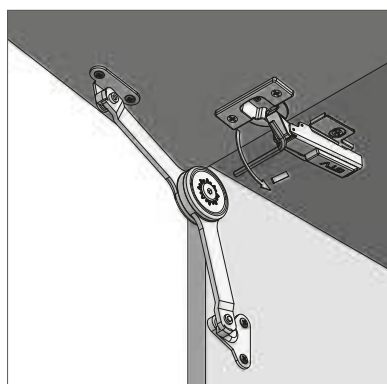
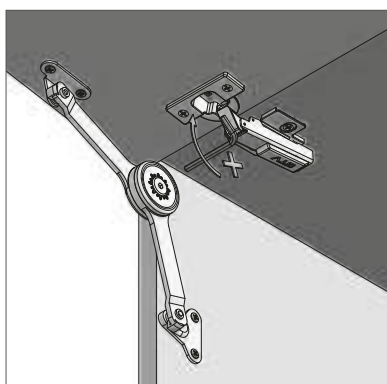
MONTAŻ / ASSEMBLY / УСТАНОВКА

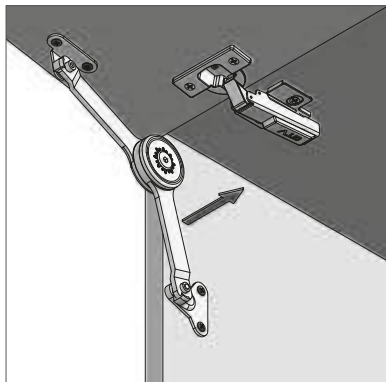


ZMIANA NA WERSJĘ BARKOWĄ / NEW „BAR” VERSION CHANGE / ЗАМЕНА НА БАРНУЮ ВЕРСИЮ

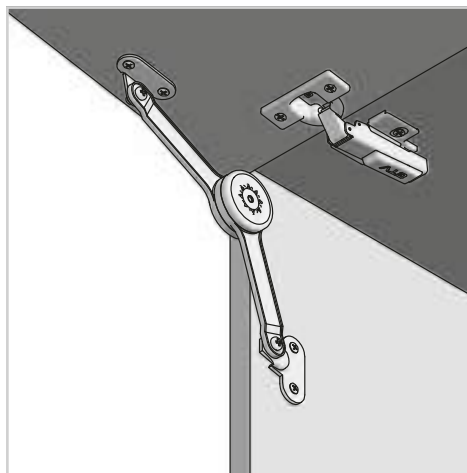


REGULACJA KĄTA ZATRZYMANIA / ADJUSTABLE STOPPING ANGLE / РЕГУЛИРОВКА УГЛА ОСТАНОВКИ





PODNOŚNIK „B” STANDARD STAY LIFT „B” STANDARD ПОДЪЕМНИК „B” СТАНДАРТНЫЙ



ZASTOSOWANIE / APPLICATION / ПРИМЕНЕНИЕ



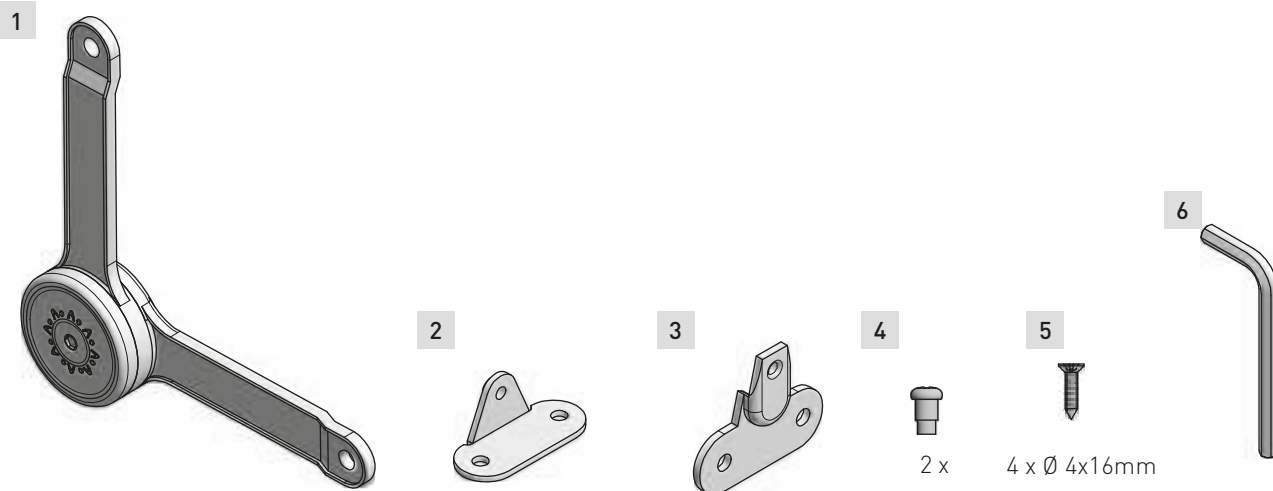
PARAMETRY / CHARACTERISTICS / ХАРАКТЕРИСТИКИ



PAKOWANIE / PACKING / УПАКОВКА



SKŁAD ZESTAWU / SET INCLUDES / КОМПЛЕКТАЦИЯ

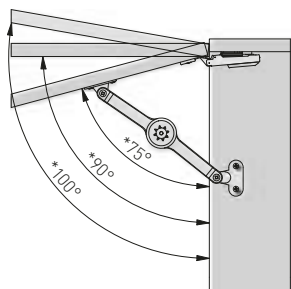


1. Podnośnik / Lift / Подъёмник
2. Mocowanie frontu / Front connector / Крепление фасада
3. Mocowanie do korpusu / Mounting to the body / Крепление к корпусу
4. Śruba łącząca / Connecting screw / Соединительный винт
5. Wkręty montażowe / Mounting screws / Монтажные шурупы
6. Klucz imbusowy / Allen key / Шестигранный имбусовый ключ

	
PD-PD000-001B	chrom / chrome / хром

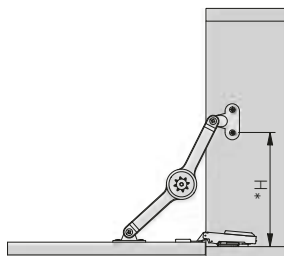
PLANOWANIE / PLANNING / ПРОЕКТИРОВАНИЕ

Klapy otwierane do góry
Flaps opened upwards
Фасады с открытием вверх

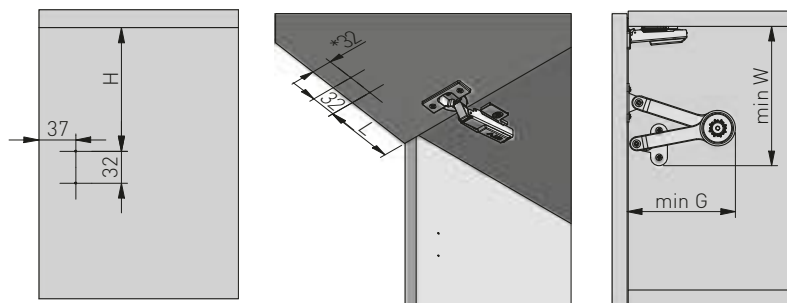


* orientacyjny kąt zależny od użytego zawiasu
* approximate angle depending on the hinge used
* ориентировочный угол зависит от используемой петли

Klapy otwierane do dołu
Flaps opened downwards
Фасады открывание вниз



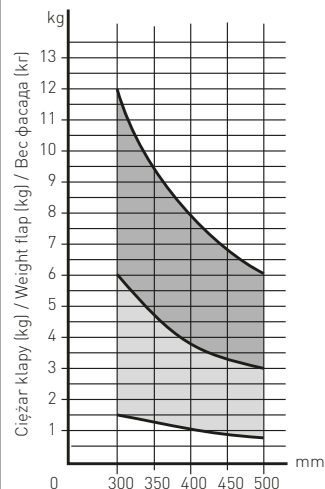
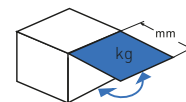
Rozstaw otworów montażowych w korpusie i na froncie
Body and support mounting hole spacing
Расстояние между монтажными отверстиями в корпусе и на фасаде



NF – nałożenie frontu
front overlap
наложение фасада
*32 – przy NF = 16 mm
when NF = 16 mm
при NF = 16 mm

Podrórka do klap / Flap lift / Поднимание фасада				
Kąt otwarcia Opening angle Угол открывания	H (mm)	L (mm)	min. W (mm)	min. G (mm)
75°	159	137	200	150
90°	164	90	200	
100°	124	88	170	
Rozwórka do klap / Drop down flap stay / Опускание фасада				
Kąt otwarcia Opening angle Угол открывания	*H (mm)	L (mm)	min. W (mm)	min. G (mm)
90°	159	90	200	150

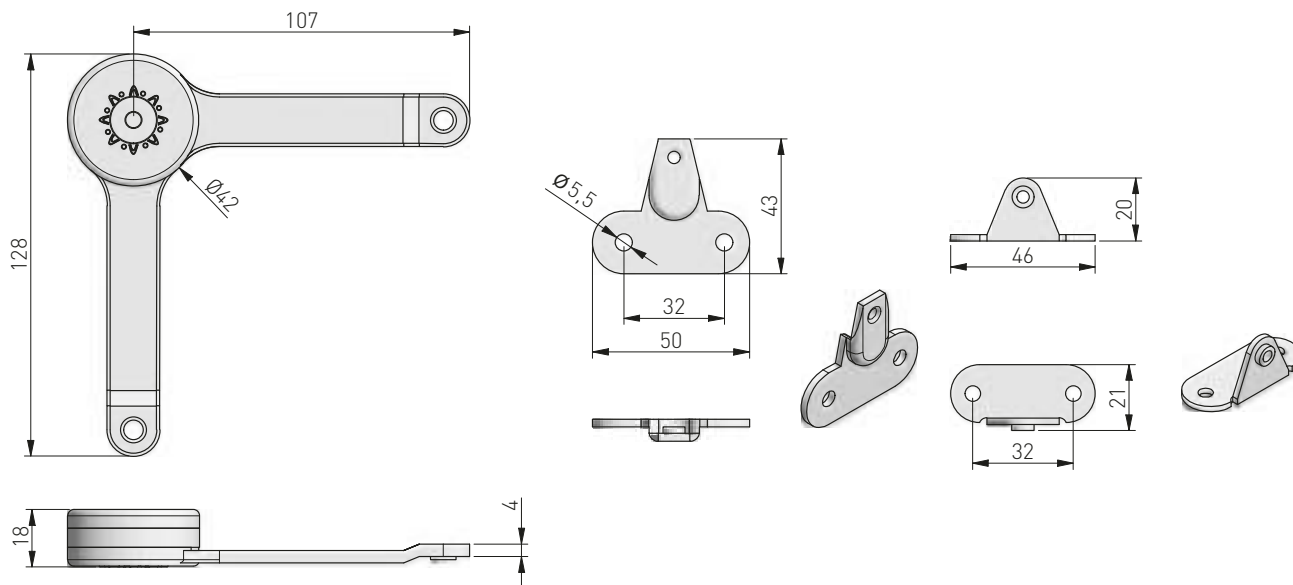
Wykres orientacyjnych wartości maksymalnego ciężaru w zależności od wysokości klapy.
Lift quantity calculation scheme.
Диаграмма расчета количества подъемников.



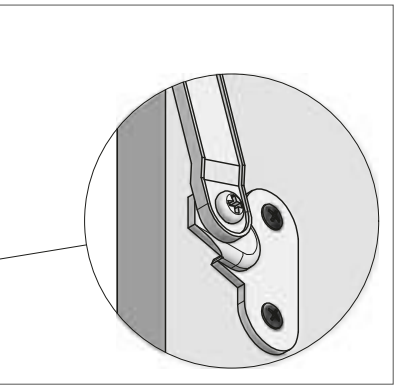
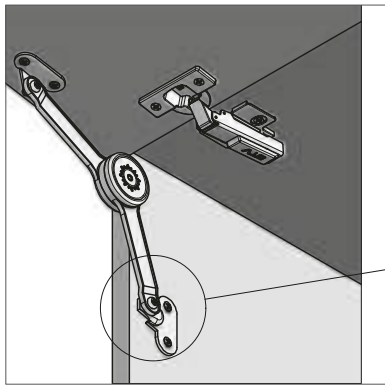
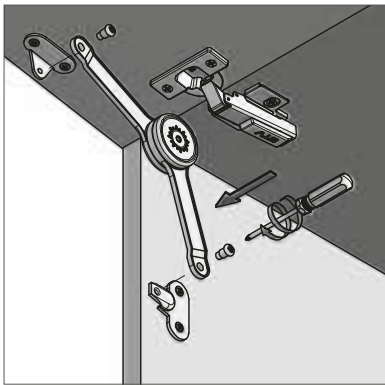
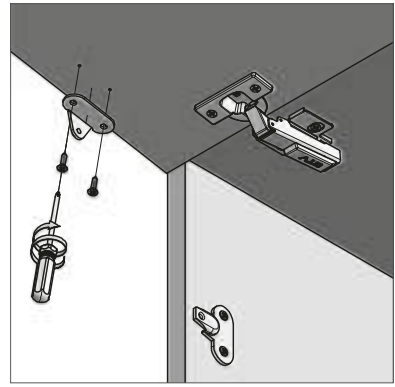
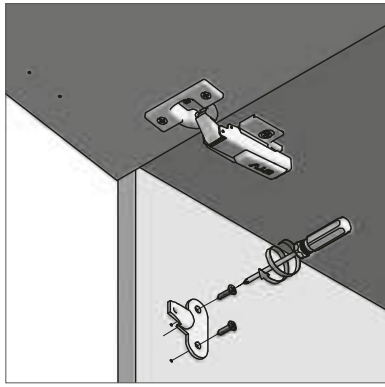
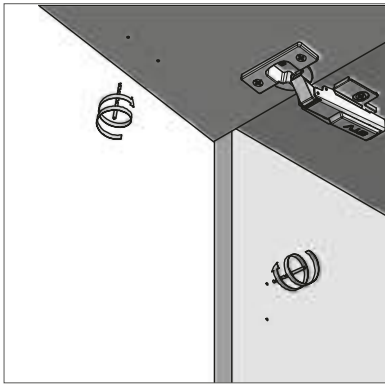
Wysokość klapy (mm)
Flap height (mm)
Высота фасада (мм)

- 1 podnośnik
1 stay lift
1 подъемник
- 2 podrórki
2 stay lifts
2 подъемника

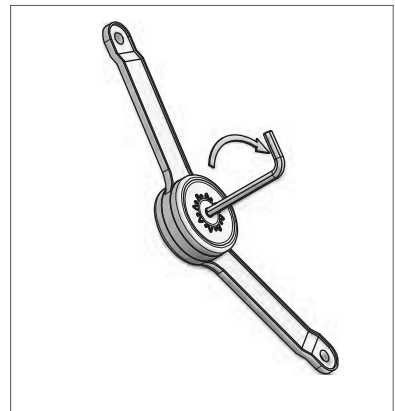
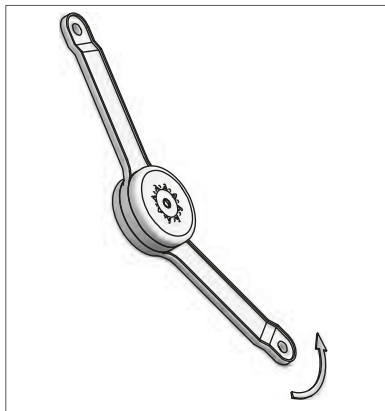
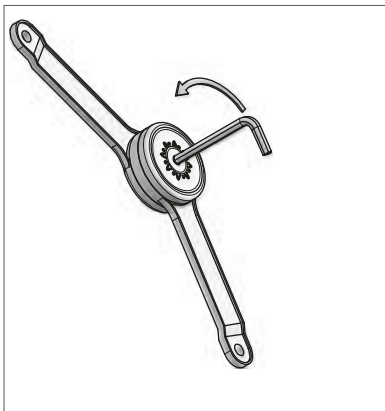
Wymiary produktu
Product dimensions
Размеры продукта



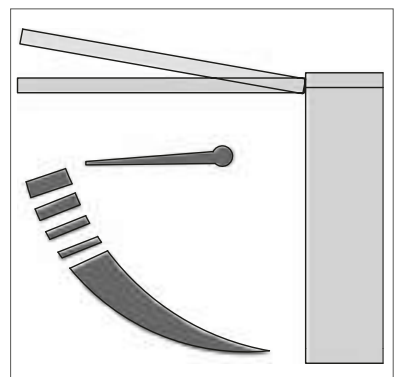
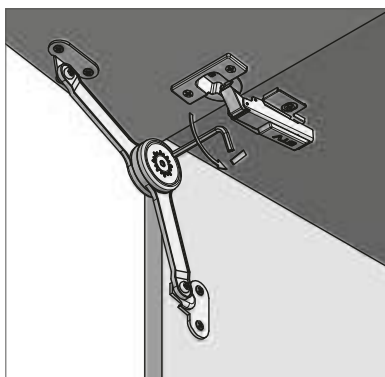
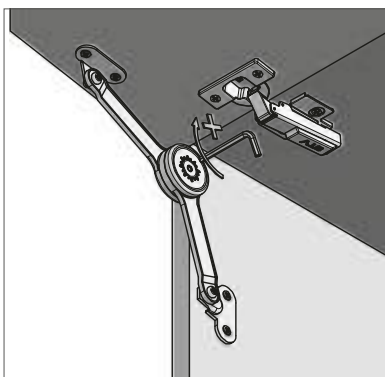
MONTAŻ / ASSEMBLY / УСТАНОВКА

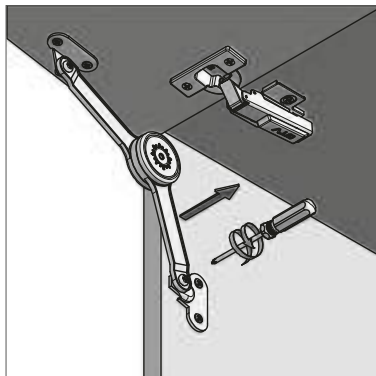


ZMIANA NA WERSJĘ BARKOWĄ / NEW „BAR” VERSION CHANGE / ЗАМЕНА НА БАРНУЮ ВЕРСИЮ

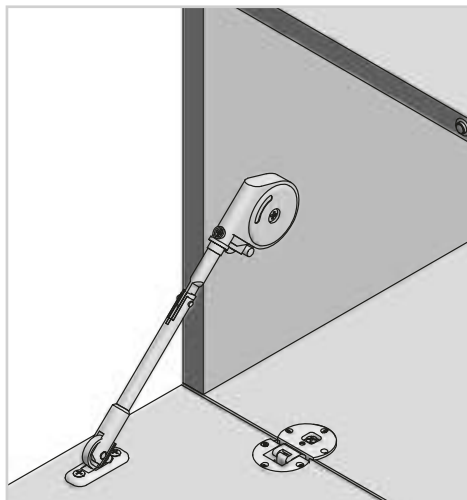


REGULACJA / ADJUSTABLE / РЕГУЛИРОВКА





AMORTYZATOR VIM DO KLAP BARKOWYCH VIM STAY LIFT FOR DROP DOWN CABINET DOORS АМОРТИЗАТОР БАРНЫЙ VIM



ZASTOSOWANIE / APPLICATION / ПРИМЕНЕНИЕ



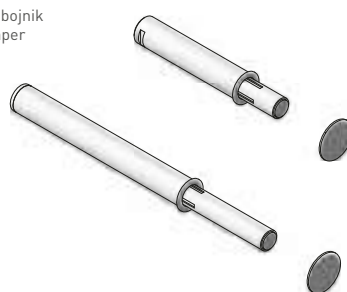
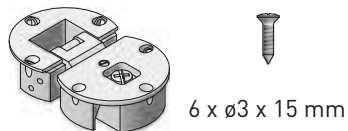
PARAMETRY / CHARACTERISTICS / ХАРАКТЕРИСТИКИ



PRODUKTY POWIĄZANE / RELATED PRODUCTS / СВЯЗАННЫЕ С НИМИ ПРОДУКТЫ

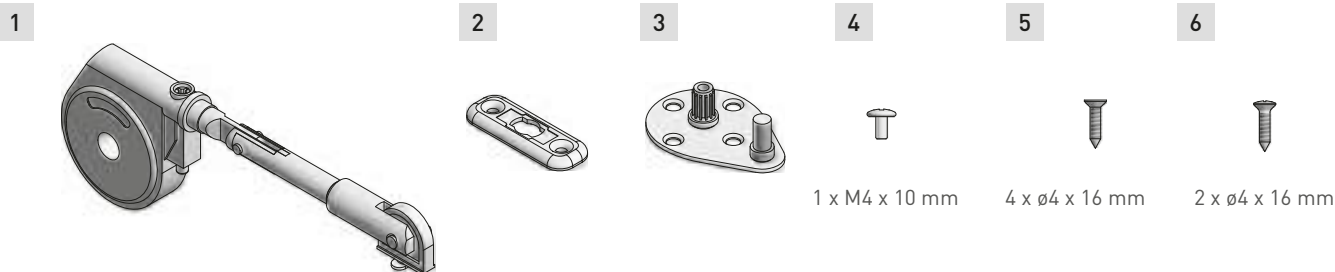
Produkt komplementarny z zawiasem barkowym: PD-MD-ZB
Compatible with flap hinge: PD-MD-ZB
Продукт совместим с барной петлей: PD-MD-ZB

Przykładowy odbojnik
Exemplary bumper
Толкатель
AM-OWM-KR
AM-OWM-DL



PAKOWANIE / PACKING / УПАКОВКА

SKŁAD ZESTAWU / SET INCLUDES / КОМПЛЕКТАЦИЯ

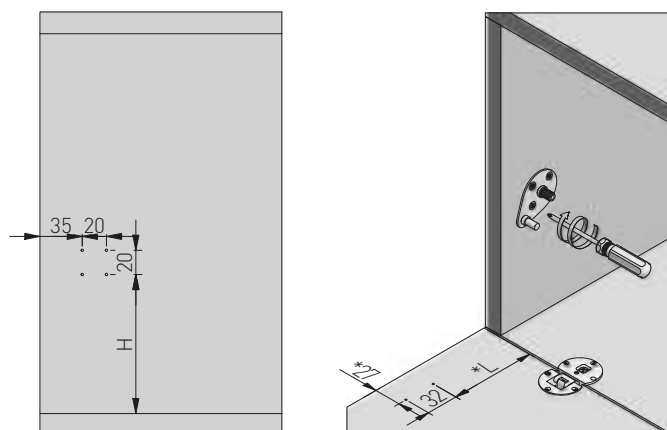


- Amortyzator / Dampier / Амортизатор
- Mocowanie frontu / Front connector / Крепление к фасаду
- Mocowanie do korpusu / Mounting to the body / Крепление к корпусу
- Śruba montażowa / Mounting screw / Монтажный винт
- Wkręty montażowe do korpusu / Mounting screws for cabinet / Монтажные шурупы для корпуса
- Wkręty montażowe do frontu / Front-mounting screws / Монтажные шурупы для фасада

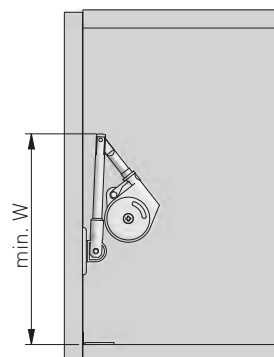
	Orientacyjna wysokość frontu Approximate front height Ориентировочная высота фасада	
PD-MDLIFT-P1-D	250 – 340 mm	szary gray серый
PD-MDLIFT-P2-D	350 – 400 mm	

PLANOWANIE / PLANNING / ПРОЕКТИРОВАНИЕ

Rozstaw otworów montażowych w korpusie i na froncie
 Spacing of mounting holes in the body and on front
 Расстояние между монтажными отверстиями в корпусе и на фасаде



NF – natożenie frontu
 front overlap
 наложение фасада
 *27 – przy NF = 16 mm
 when NF = 16 mm
 при NF = 16 mm



Orientacyjna tabela doboru amortyzatorów w zależności od wysokości i ciężaru frontu / Dampers selection indicative table depending on the height and weight of the front / Таблица ориентировочного подбора амортизаторов в зависимости от высоты и веса фасада.

Dobór amortyzatora / Damper selection / Выбор амортизатора			
Ramię amortyzatora Damper arm Плечо амортизатора	H (mm)	L (mm)	min. W (mm)
P1	63	58	140
P2	115	89	210

P1 – Krótkie ramię / Short arm / Короткое плечо
 P2 – Długie ramię / Long arm / Длинное плечо

P1

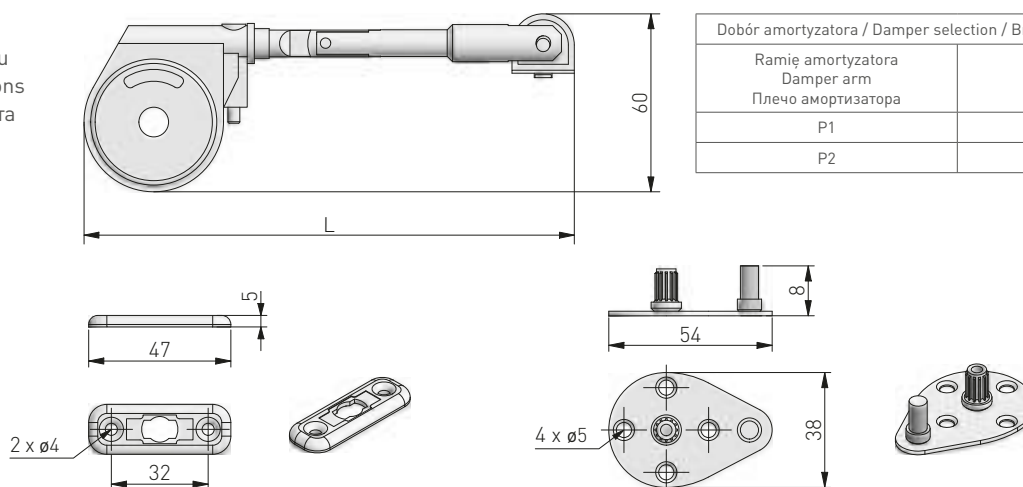
Wysokość Height Высота	Szerokość (mm) / Width (mm) / Ширина (мм)			
	600 mm	700 mm	800 mm	900 mm
	Liczba amortyzatorów Number of lifts Количество амортизаторов			
250 mm	1	1	2	2
260 mm				
270 mm				
280 mm				
290 mm				
300 mm				
310 mm		2		
320 mm				
330 mm				
340 mm				

P2

Wysokość Height Высота	Szerokość / Width / Ширина			
	600 mm	700 mm	800 mm	900 mm
	Liczba amortyzatorów Number of lifts Количество амортизаторов			
350 mm	1	2	2	2
360 mm				
370 mm				
380 mm				
390 mm				
400 mm				

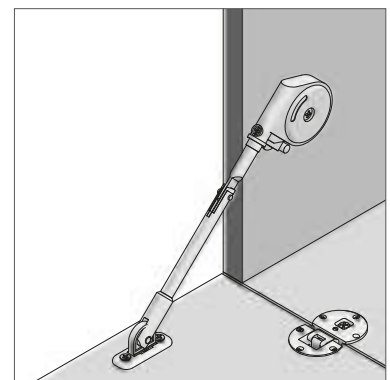
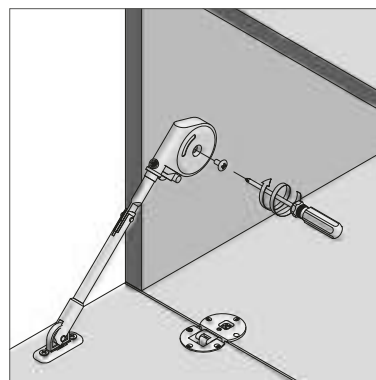
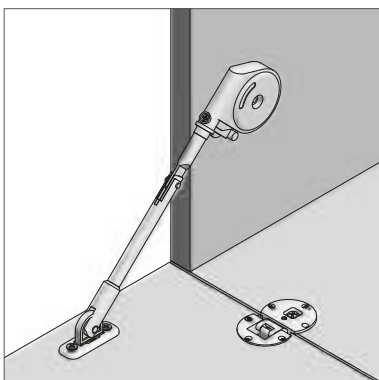
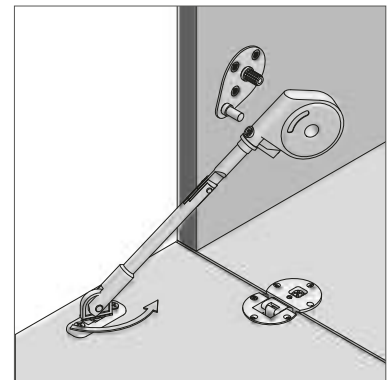
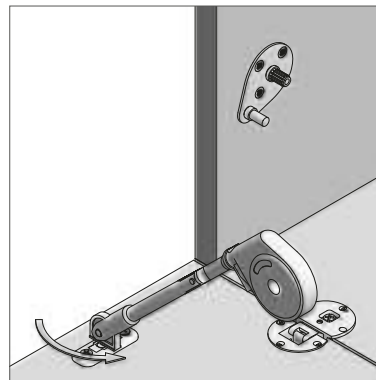
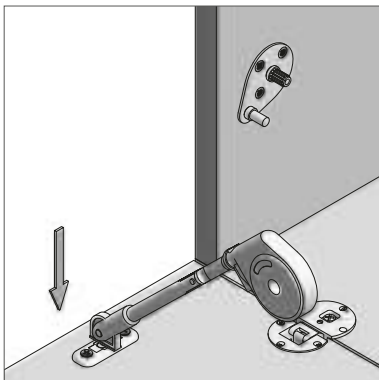
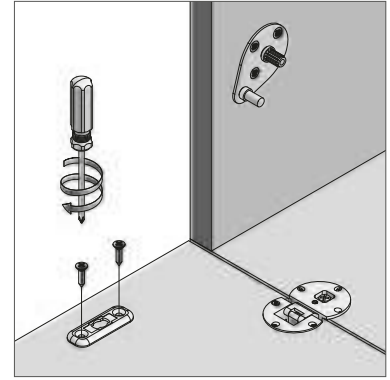
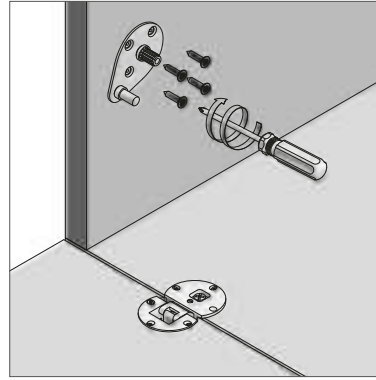
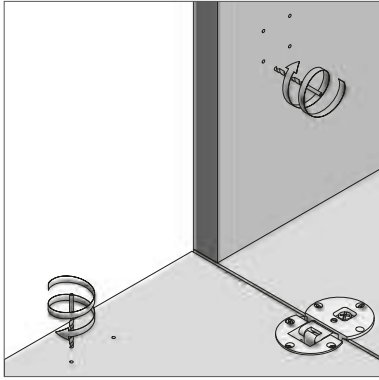
P1 – Krótkie ramię / Short arm / Короткое плечо
 P2 – Długie ramię / Long arm / Длинное плечо

Wymiary produktu
 Product dimensions
 Размеры продукта

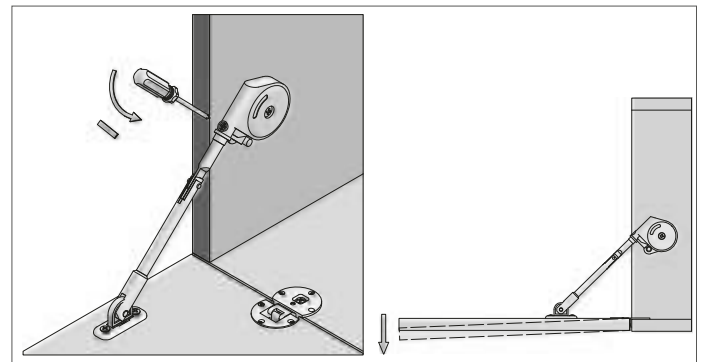
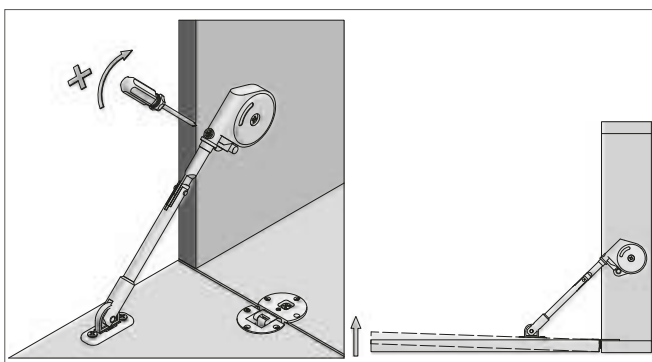


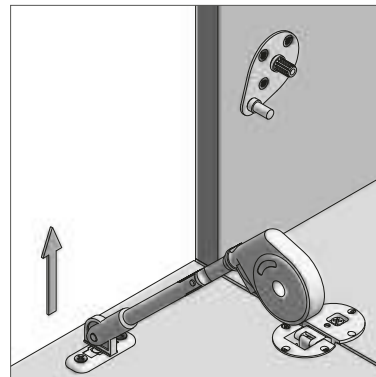
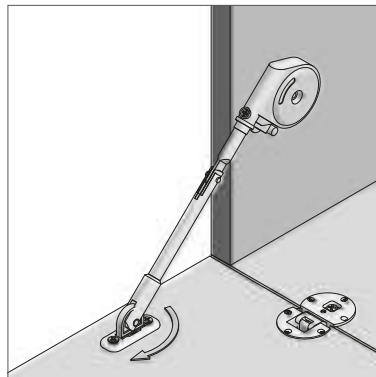
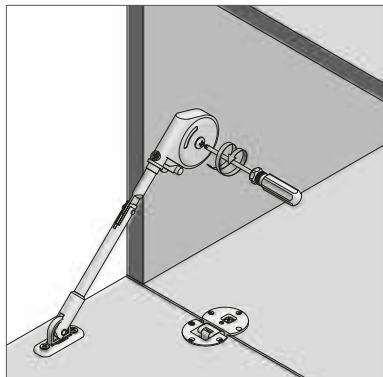
Dobór amortyzatora / Damper selection / Выбор амортизатора	
Ramię amortyzatora Damper arm Плечо амортизатора	L (mm)
P1	165
P2	220

MONTAŻ / ASSEMBLY / УСТАНОВКА

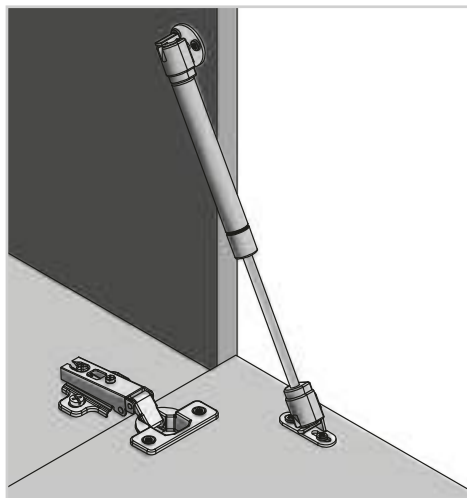


REGULACJA KĄTA ZATRZYMANIA / ADJUSTABLE STOPPING ANGLE / РЕГУЛИРОВКА УГЛА ОСТАНОВКИ





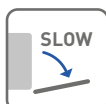
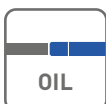
AMORTYZATOR DO KLAP BARKOWYCH DAMPER FOR DROP DOWN CABINET DOORS АМОРТИЗАТОР ДЛЯ ОТКИДНЫХ ФАСАДОВ



ZASTOSOWANIE / APPLICATION / ПРИМЕНЕНИЕ



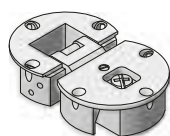
PARAMETRY / CHARACTERISTICS / ХАРАКТЕРИСТИКИ




PRODUKTY POWIĄZANE / RELATED PRODUCTS / СОПУТСТВУЮЩИЕ ПРОДУКТЫ

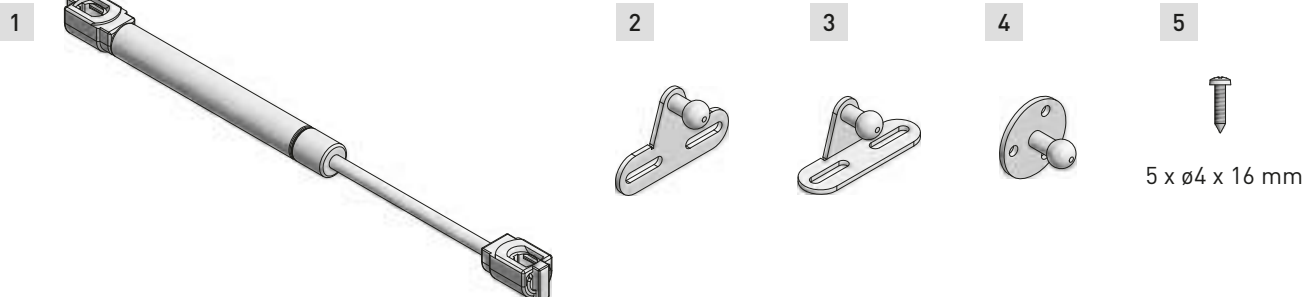
Produkt komplementarny z zawiasem barkowym: PD-MD-ZB
Compatible with flap hinge: PD-MD-ZB
Продукт совместим с барной петлей: PD-MD-ZB

PAKOWANIE / PACKING / УПАКОВКА







6 x \varnothing 3 x 15 mm

SKŁAD ZESTAWU / SET INCLUDES / КОМПЛЕКТАЦИЯ

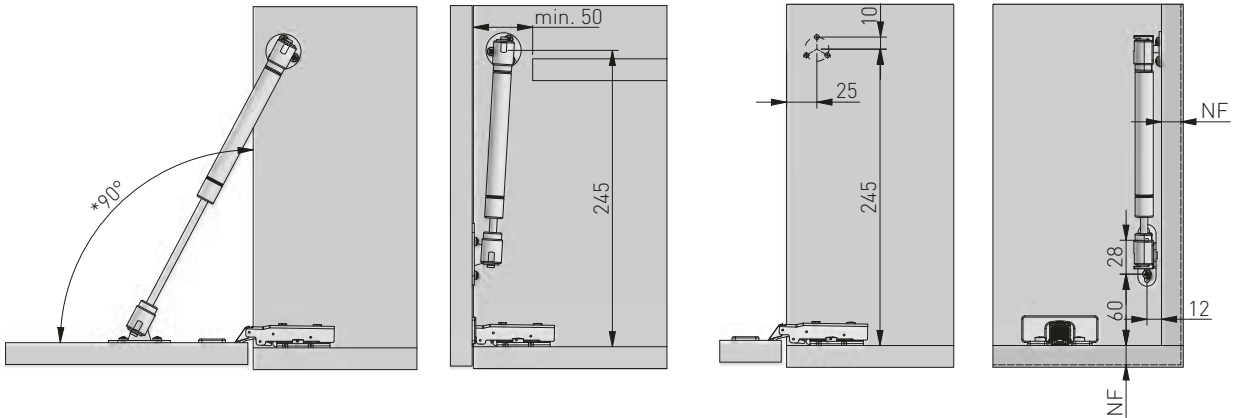


1. Amortyzator / Damper / Амортизатор
2. Mocowanie frontu (ramka aluminiowa) / Front connector (aluminium frame) / Крепление к фасаду (алюминиевая рамка)
3. Mocowanie frontu (front pełny) / Front connector (full front) / Крепление к фасаду (полный фасад)
4. Mocowanie do korpusu / Mounting to the body / Крепление к корпусу
5. Wkręty montażowe / Mounting screws / Монтажные винты

		
PD-ECGDL-060	60 N	szary gray серый
PD-ECGDL-080	80 N	
PD-ECGDL-150	150 N	

PLANOWANIE / PLANNING / ПРОЕКТИРОВАНИЕ

Wymiary zabudowy
 Cabinet planning information
 Установочные размеры



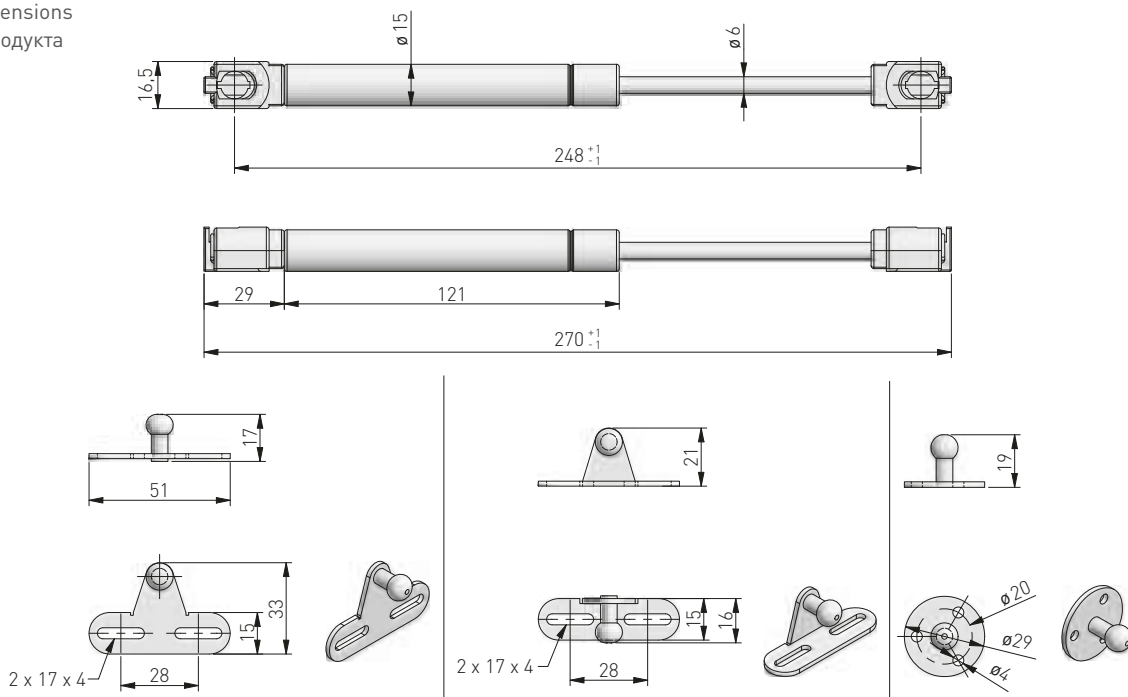
* orientacyjny kąt zależny od użytego zawiasu
 * approximate angle depending on the hinge used
 * ориентировочный угол зависит от используемой петли

NF – natożenie frontu
 front overlap
 наложение фасада

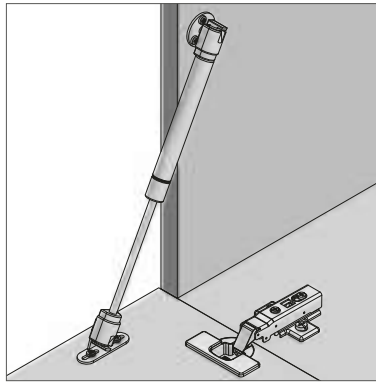
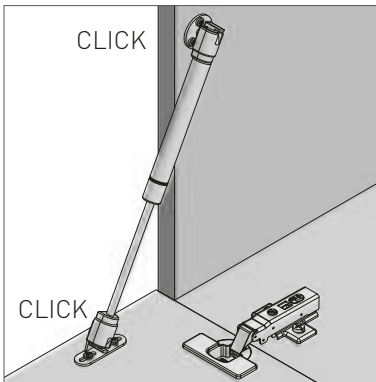
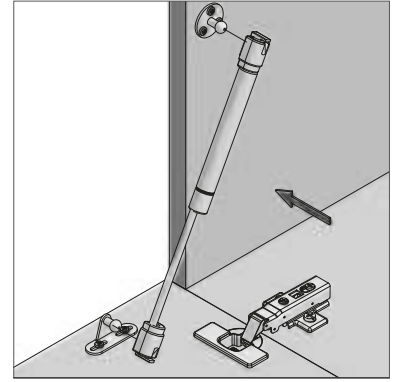
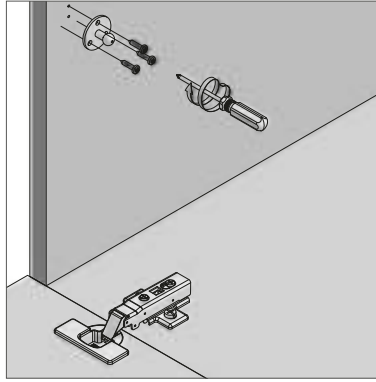
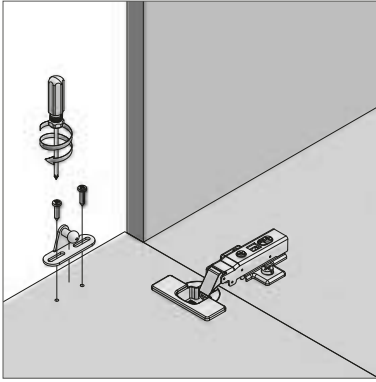
Orientacyjna tabela doboru amortyzatorów w zależności od wysokości i ciężaru frontu / Dampers selection indicative table depending on the height and weight of the front / Таблица ориентировочного подбора амортизаторов в зависимости от высоты и веса фасада.

Kąt otwarcia frontu Door opening angle Угол открывания фасада	Siła amortyzatora Damper force Мощность амортизатора	Wysokość frontu (mm) / Door height (mm) / Высота фасада (мм)			
		300	400	500	600
	Waga frontu (kg) / Door weight (kg) / Вес фасада (кг)				
	60 N	1,8	1,3	1,1	0,9
	80 N	2,4	1,8	1,4	1,2
	150 N	4,1	3,2	2,3	2,1

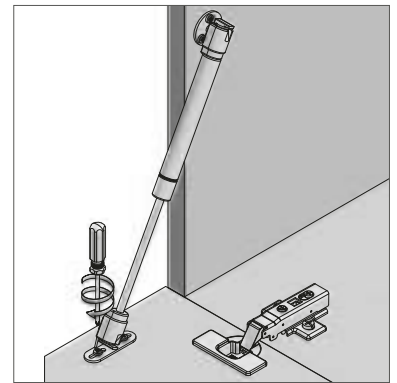
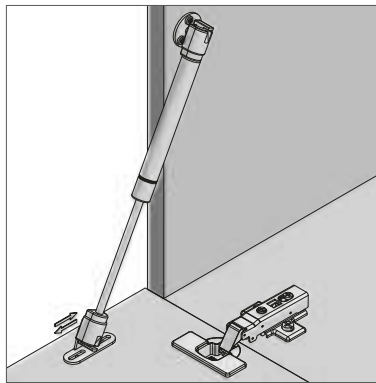
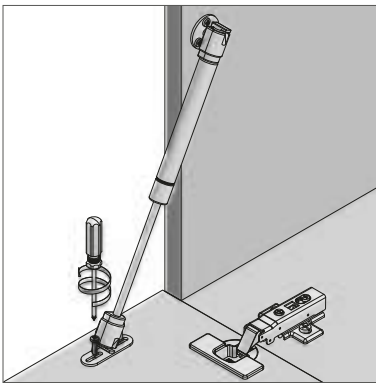
Wymiary produktu
 Product dimensions
 Размеры продукта



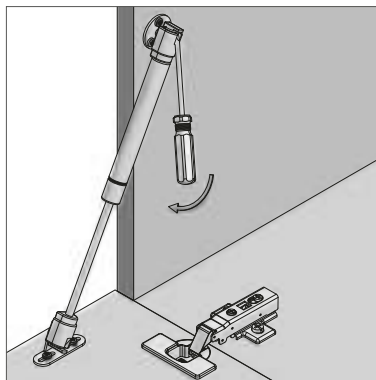
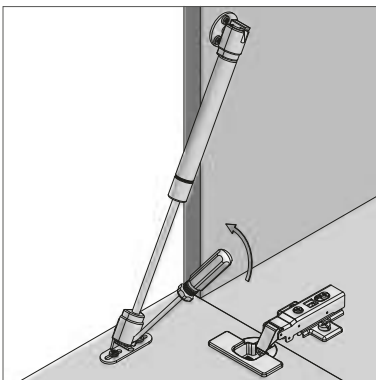
MONTAŻ / ASSEMBLY / УСТАНОВКА

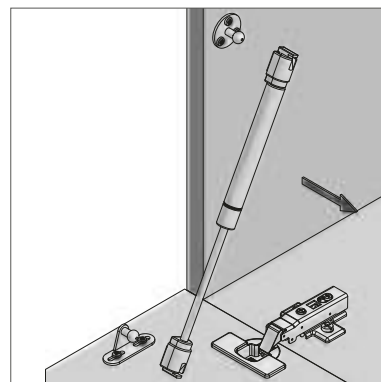
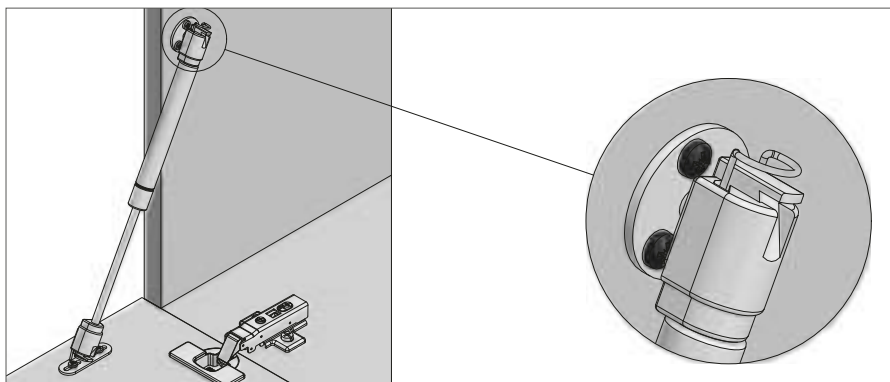


REGULACJA KĄTA OTWARCIA / OPENING ANGLE ADJUSTMENT / РЕГУЛИРОВКА УГЛА ОТКРЫТИЯ

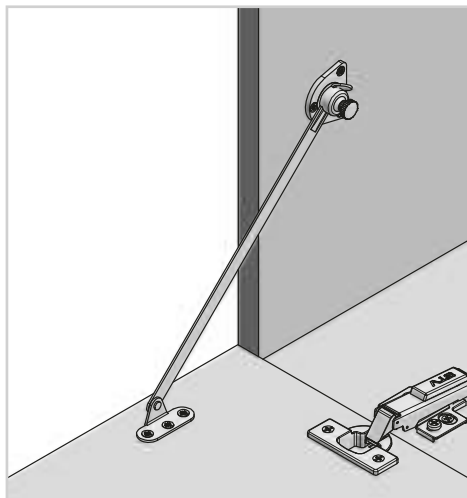


DEMONTAŻ / REMOVAL / ДЕМОНТАЖ





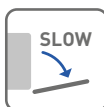
ROZWÓRKA SUPPORT BRACKET FOR DROP DOWN CABINET DOORS КРОНШТЕЙН ДЛЯ ОТКИДНЫХ ФАСАДОВ



ZASTOSOWANIE / APPLICATION / ПРИМЕНЕНИЕ



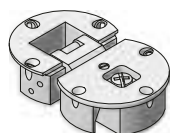
PARAMETRY / CHARACTERISTICS / ХАРАКТЕРИСТИКИ



PRODUKTY POWIĄZANE / RELATED PRODUCTS / СОПУТСТВУЮЩИЕ ПРОДУКТЫ

Produkt komplementarny z zawiasem barkowym: PD-MD-ZB-01-KPL, PD-MD-ZB-04-KPL
Compatible with flap hinge: PD-MD-ZB-01-KPL, PD-MD-ZB-04-KPL
Продукт совместим с барной петлей: PD-MD-ZB-01-KPL, PD-MD-ZB-04-KPL

PAKOWANIE / PACKING / УПАКОВКА

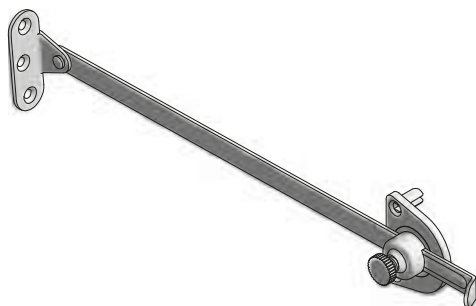


6 x Ø3 x 15 mm

SKŁAD ZESTAWU / SET INCLUDES / КОМПЛЕКТАЦИЯ

Orientacyjna tabela doboru amortyzatorów w zależności od wysokości i ciężaru frontu /
Dampers selection indicative table depending on the height and weight of the front /
Таблица ориентировочного подбора амортизаторов в зависимости от высоты и веса фасада.

- 1** Rozwórka
Support bracket for drop down cabinet doors
Кронштейн для откидных фасадов



Wysokość Height Высота	Szerokość / Width / Ширина							
	300 mm	400 mm	500 mm	600 mm	700 mm	800 mm	900 mm	1000 mm
320 mm	1,1	1,5	1,9	2,1	2,6	2,9	3,3	3,6
350 mm	1,2	1,6	2,0	2,5	2,9	3,3	3,7	4,0
400 mm	1,4	1,8	2,3	2,8	3,3	3,7	4,2	4,6
450 mm	1,6	2,1	2,6	3,1	3,7	4,2	4,7	5,3
500 mm	1,8	2,3	2,9	3,5	4,1	4,7	5,3	5,8
550 mm	1,9	2,6	3,2	3,9	4,5	5,1	5,8	6,4
600 mm	2,1	2,8	3,5	4,2	4,9	5,6	6,3	7,0

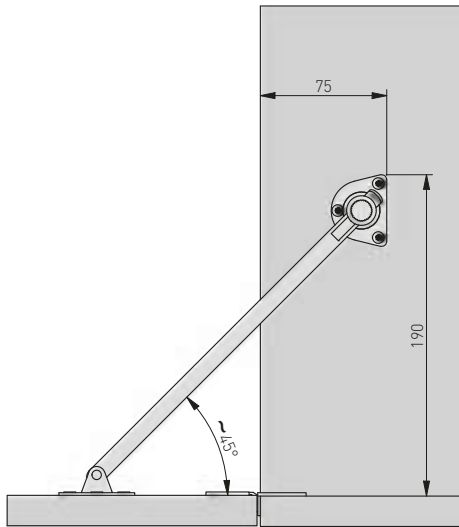
Ciężar kłapy w kg (plyta wiórowa: grubość 18 mm, gęstość = 650 kg/m³)
Flap weight in kg (chipboard: thickness 18 mm, density = 650 kg/m³)
Вес фасада в кг (ДСП: толщина 18 мм, плотность = 650 кг/м³)

*przy szerszych kłapach sugerowane 2 rozwórki
for wider flaps, 2 limiters suggested
при широких фасадах, используйте 2 кронштейна

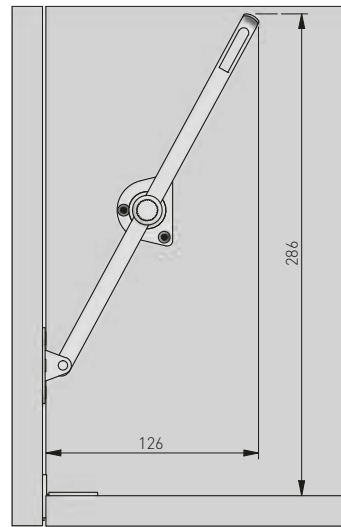
	i
MR-SPG-UNI-GAL	Rozwórka samohamowna uniwersalna galwanizowana Universal galvanised self-braking bracket Универсальный кронштейн гальванизированный
MR-SPG-UNI-OC	Rozwórka samohamowna uniwersalna cynkowana Universal zinc-plated self-braking bracket Универсальный кронштейн оцинкованный

PLANOWANIE / PLANNING / ПРОЕКТИРОВАНИЕ

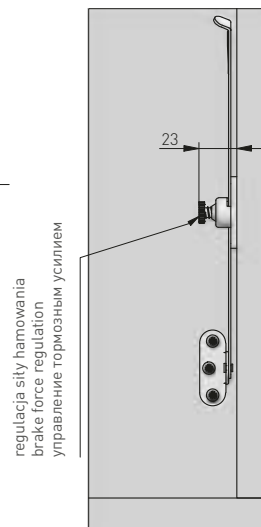
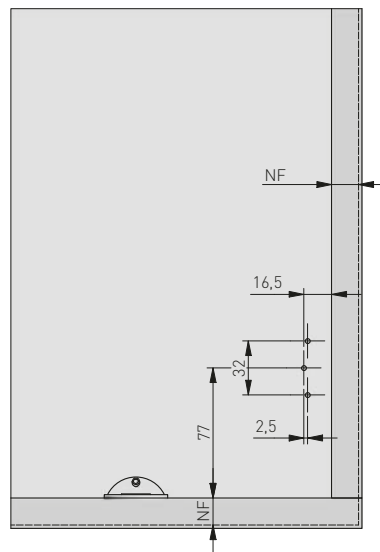
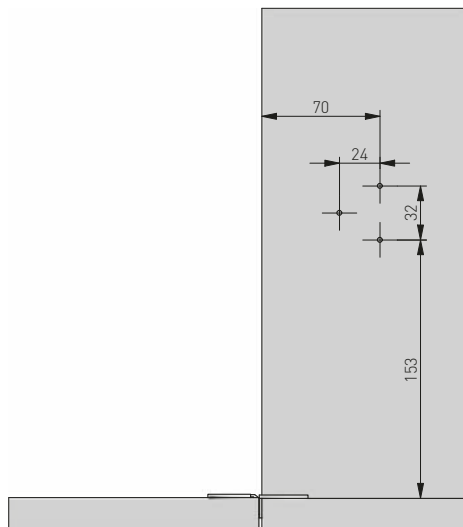
Wymiary zabudowy
 Cabinet planning information
 Установочные размеры



Rozstaw otworów montażowych w korpusie
 Spacing of mounting holes in the body
 Расстояние между монтажными отверстиями в корпусе



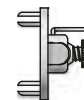
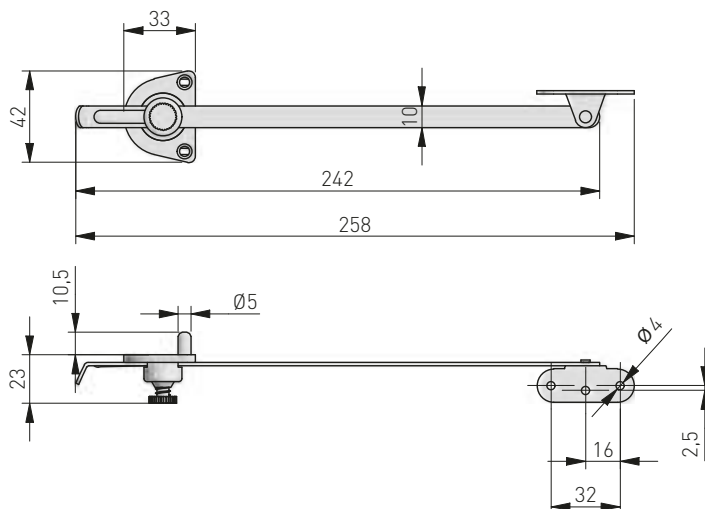
Rozstaw otworów montażowych na froncie
 Mounting hole spacing on the front
 Расстояние между монтажными отверстиями в корпусе



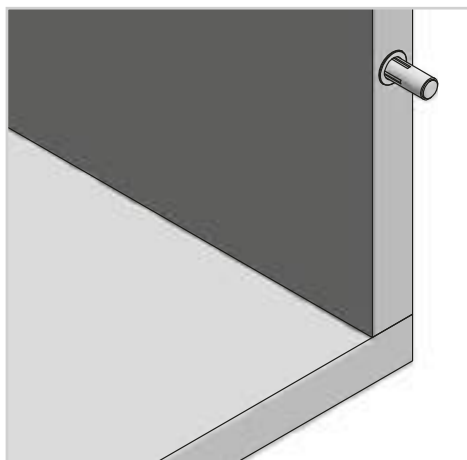
*dla poprawności montażu i właściwego doboru zawiasu czy frontu - należy przeprowadzić montaż próbny!
 for correct installation and choice of hinge or front panel - please carry out trial fitting
 для правильной установки и выбора петли или фасада - необходимо провести пробную установку

NF – nałożenie frontu
 front overlap
 наложение фасада

Wymiary produktu
 Product dimensions
 Размеры продукта



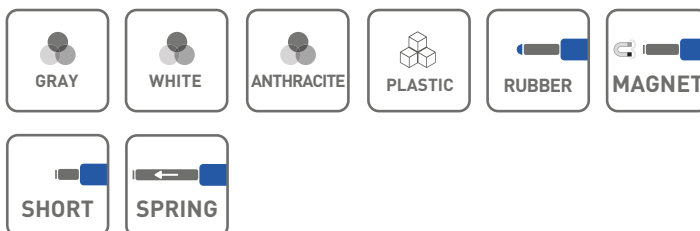
ODBOJNIK WPUSZCZANY KRÓTKI BUMPER RECESSED SHORT ТОЛКАТЕЛЬ ВРЕЗНОЙ КОРОТКИЙ



ZASTOSOWANIE / APPLICATION / ПРИМЕНЕНИЕ



PARAMETRY / CHARACTERISTICS / ХАРАКТЕРИСТИКИ

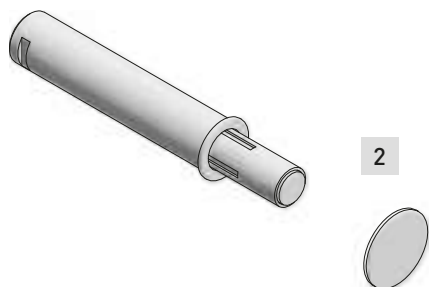


PAKOWANIE / PACKING / УПАКОВКА



SKŁAD ZESTAWU / SET INCLUDES / КОМПЛЕКТАЦИЯ

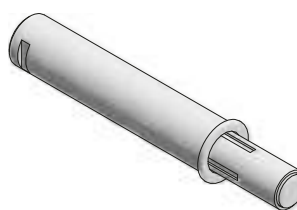
1



1. Odbojnik / Bumper / Толкатель
2. Płytką magnetyczną / Magnetic board / Магнитная пластинка

AM-OWM-KR-MG-10	z końcówką magnetyczną magnetic tip магнитный наконечник	biały white белый
AM-OWM-KR-MG-30		szary gray серый
AM-OWM-KR-MG-60		antracyt anthracite антрацит

1

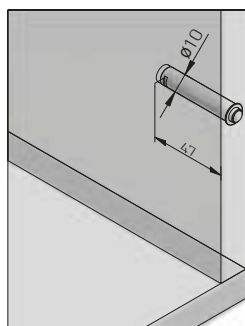


1. Odbojnik / Bumper / Толкатель

AM-OWM-KR-GM-10	z końcówką kauczukową with rubber tip каучуковый наконечник	biały white белый
AM-OWM-KR-GM-30		szary gray серый
AM-OWM-KR-GM-60		antracyt anthracite антрацит

PLANOWANIE / PLANNING / ПРОЕКТИРОВАНИЕ

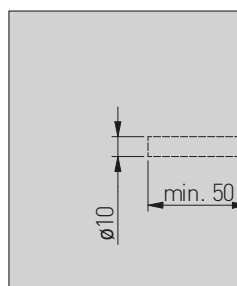
Wymiary zabudowy
Cabinet planning information
Размер установки



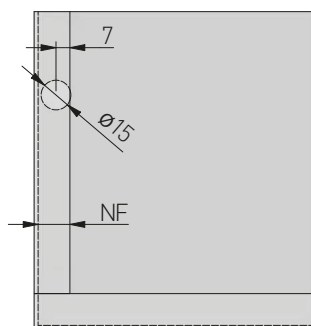
Szczelina frontu
Front gap
Зазор фасада



Rozstaw otworów montażowych w korpusie
Spacing of mounting holes in the body
Расстояние между монтажными отверстиями в корпусе

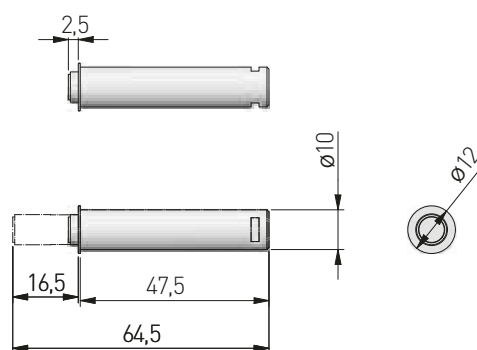


Płytkę magnetyczną
Magnetic board
Магнитная пластинка

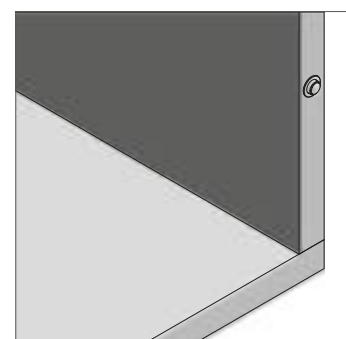
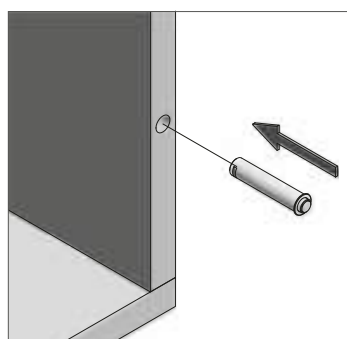
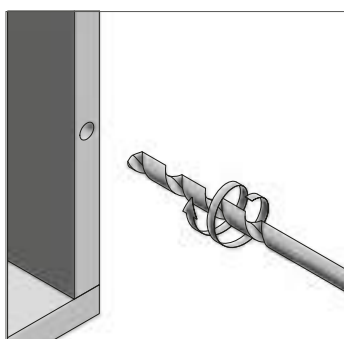


NF - nalożenie frontu
front overlap
наложение фасада

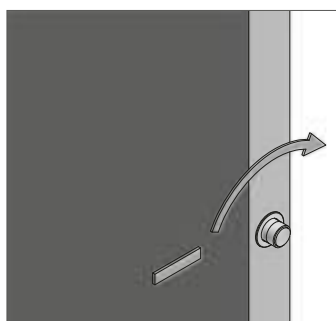
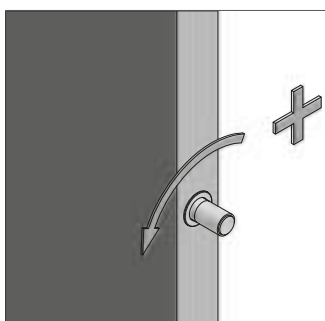
Wymiary produktu
Product dimensions
Размеры продукта



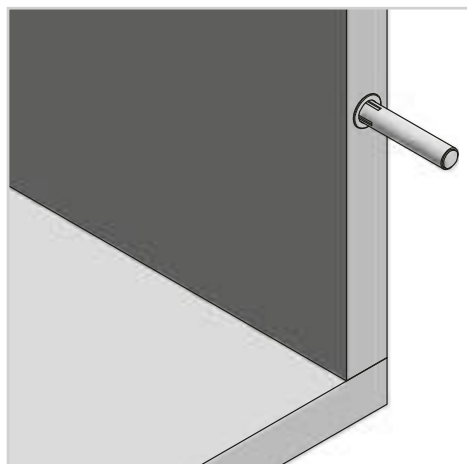
MONTAŻ / ASSEMBLY / УСТАНОВКА



REGULACJA DŁUGOŚCI TŁOKA/SZCZELINY / PISTON/GAP LENGTH ADJUSTMENT / РЕГУЛИРОВКА ДЛИНЫ ПОРШНЯ/ЗАЗОРА



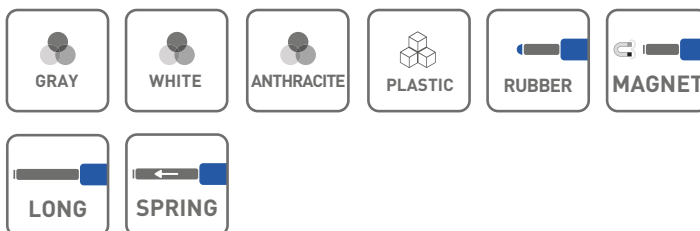
ODBOJNIK WPUSZCZANY DŁUGI BUMPER RECESSED LONG ТОЛКАТЕЛЬ ВРЕЗНОЙ ДЛИННЫЙ



ZASTOSOWANIE / APPLICATION / ПРИМЕНЕНИЕ



PARAMETRY / CHARACTERISTICS / ХАРАКТЕРИСТИКИ

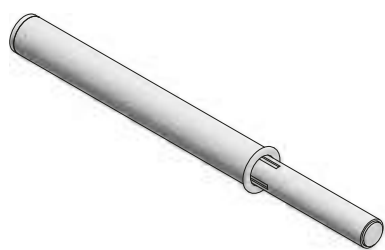


PAKOWANIE / PACKING / УПАКОВКА



SKŁAD ZESTAWU / SET INCLUDES / КОМПЛЕКТАЦИЯ

1



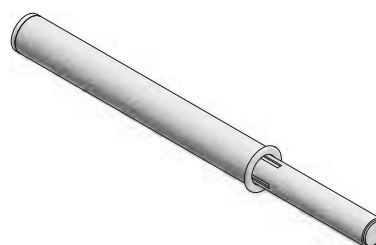
2



1. Odbojnik / Bumper / Толкатель
2. Płytką magnetyczną / Magnetic board / Магнитная пластинка

AM-OWM-DL-MG-10	z końcówką magnetyczną magnetic tip магнитный наконечник	biały white белый
AM-OWM-DL-MG-30	z końcówką magnetyczną magnetic tip магнитный наконечник	szary gray серый
AM-OWM-DL-MG-60	z końcówką magnetyczną magnetic tip магнитный наконечник	antracyt anthracite антрацит

1

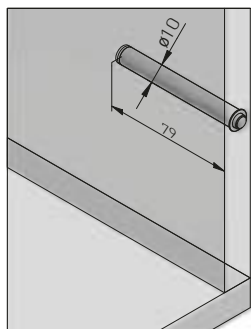


1. Odbojnik / Bumper / Толкатель

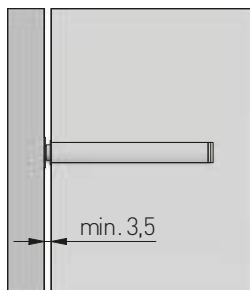
AM-OWM-DL-GM-10	z końcówką kauczukową with rubber tip каучуковый наконечник	biały white белый
AM-OWM-DL-GM-30	z końcówką kauczukową with rubber tip каучуковый наконечник	szary gray серый
AM-OWM-DL-GM-60	z końcówką kauczukową with rubber tip каучуковый наконечник	antracyt anthracite антрацит

PLANOWANIE / PLANNING / ПРОЕКТИРОВАНИЕ

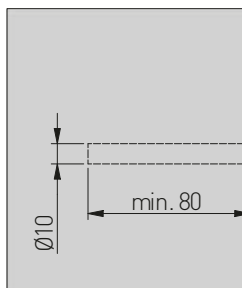
Wymiary zabudowy
Cabinet planning information
Размер установки



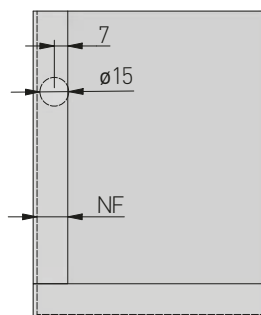
Szczelina frontu
Front gap
Зазор фасада



Rozstaw otworów montażowych w korpusie
Spacing of mounting holes in the body
Расстояние между монтажными отверстиями в корпусе

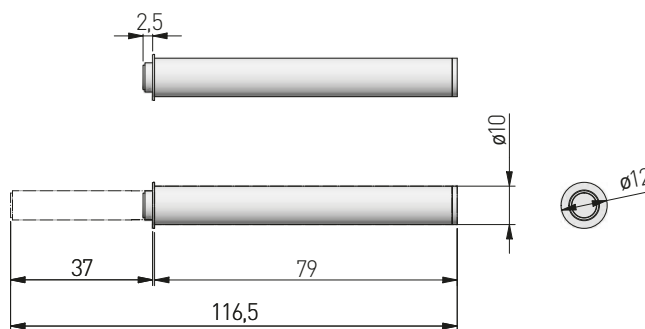


Płytki magnetyczna
Magnetic board
Магнитная пластинка

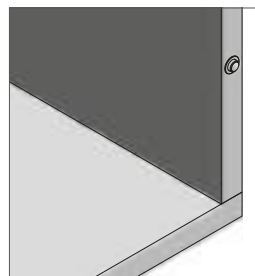
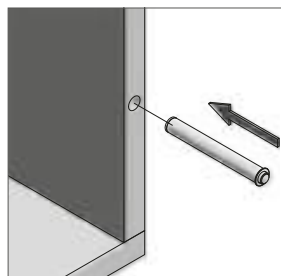
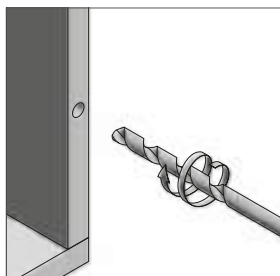


NF - natożenie frontu
front overlap
наложение фасада

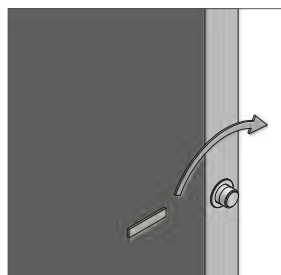
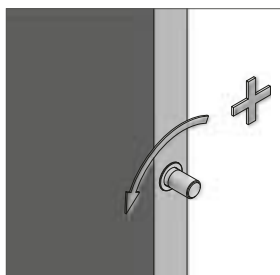
Wymiary produktu
Product dimensions
Размеры продукта



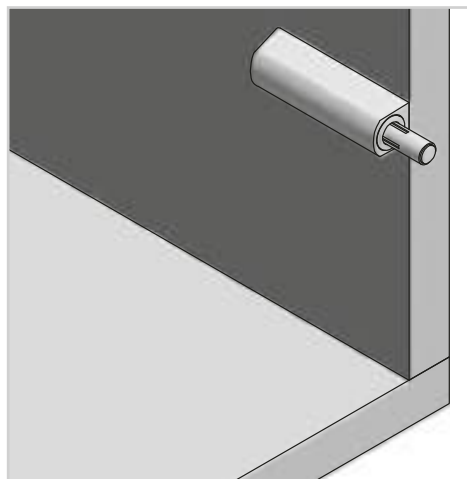
MONTAŻ / ASSEMBLY / УСТАНОВКА



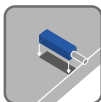
REGULACJA DŁUGOŚCI TŁOKA/SZCZELINY / PISTON/GAP LENGTH ADJUSTMENT / РЕГУЛИРОВКА ДЛИНЫ ПОРШНЯ/ЗАЗОРА



ODBOJNIK KRÓTKI Z ADAPTEREM BUMPER SHORT WITH ADAPTER ТОЛКАТЕЛЬ КОРОТКИЙ С АДАПТЕРОМ



ZASTOSOWANIE / APPLICATION / ПРИМЕНЕНИЕ



PARAMETRY / CHARACTERISTICS / ХАРАКТЕРИСТИКИ



GRAY



WHITE



ANTHRACITE



PLASTIC



RUBBER



MAGNET



SHORT



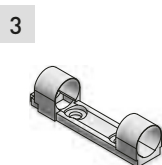
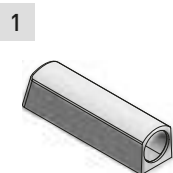
SPRING

PAKOWANIE / PACKING / УПАКОВКА



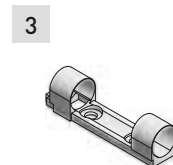
x 100

SKŁAD ZESTAWU / SET INCLUDES / КОМПЛЕКТАЦИЯ



1. Adapter / Adapter / Адаптер
2. Odbojnik / Bumper / Толкатель
3. Mocowanie / Mounting / Крепление
4. Płytką magnetyczną / Magnetic board / Магнитная пластинка

AM-OAM-KR-MG-10	z końcówką magnetyczną magnetic tip магнитный наконечник	biały white белый
AM-OAM-KR-MG-30	z końcówką magnetyczną magnetic tip магнитный наконечник	szary gray серый
AM-OAM-KR-MG-60	z końcówką magnetyczną magnetic tip магнитный наконечник	antracyt anthracite антрацит

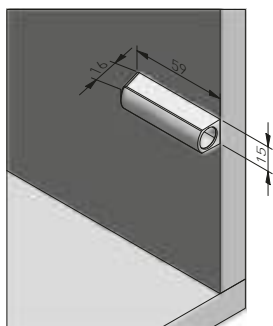


1. Adapter / Adapter / Адаптер
2. Odbojnik / Bumper / Толкатель
3. Mocowanie / Mounting / Крепление

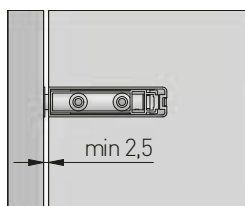
AM-OAM-KR-GM-10	z końcówką kauczukową with rubber tip каучуковый наконечник	biały white белый
AM-OAM-KR-GM-30	z końcówką kauczukową with rubber tip каучуковый наконечник	szary gray серый
AM-OAM-KR-GM-60	z końcówką kauczukową with rubber tip каучуковый наконечник	antracyt anthracite антрацит

PLANOWANIE / PLANNING / ПРОЕКТИРОВАНИЕ

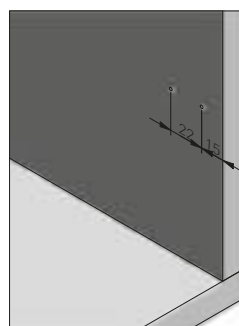
Wymiary zabudowy
Cabinet planning information
Размер установки



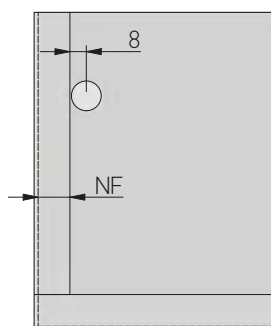
Szczelina frontu
Front gap
Зазор фасада



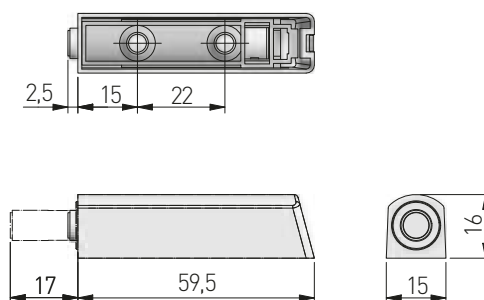
Rozstaw otworów montażowych w korpusie
Spacing of mounting holes in the body
Расстояние между монтажными отверстиями в корпусе



Płytki magnetyczna
Magnetic board
Магнитная пластинка

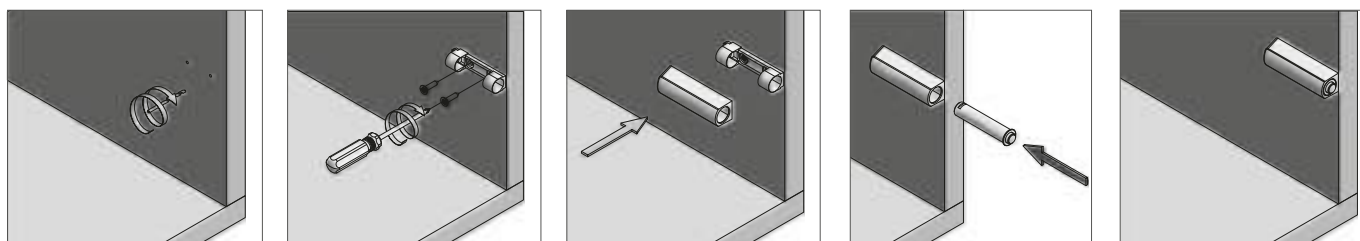


Wymiary produktu
Product dimensions
Размеры продукта

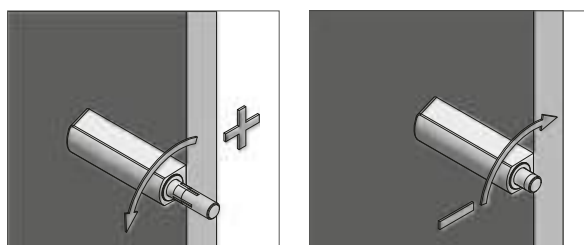


NF – nalożenie frontu
front overlap
наложение фасада

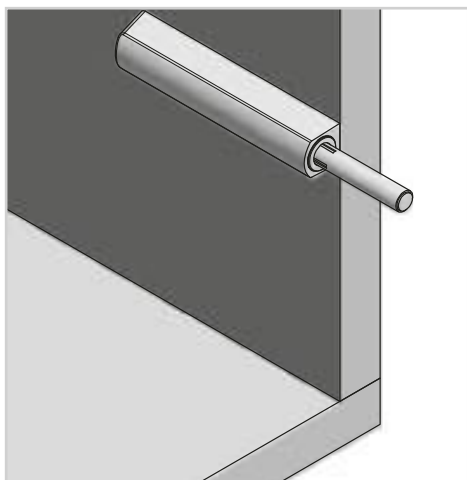
MONTAŻ / ASSEMBLY / УСТАНОВКА



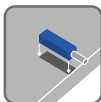
REGULACJA DŁUGOŚCI TŁOKA/SZCZELINY / PISTON/GAP LENGTH ADJUSTMENT / РЕГУЛИРОВКА ДЛИНЫ ПОРШНЯ/ЗАЗОРА



ODBOJNIK DŁUGI Z ADAPTEREM BUMPER LONG WITH ADAPTER ТОЛКАТЕЛЬ ДЛИННЫЙ С АДАПТЕРОМ



ZASTOSOWANIE / APPLICATION / ПРИМЕНЕНИЕ



PARAMETRY / CHARACTERISTICS / ХАРАКТЕРИСТИКИ



GRAY



WHITE



ANTHRACITE



PLASTIC



RUBBER



MAGNET



LONG

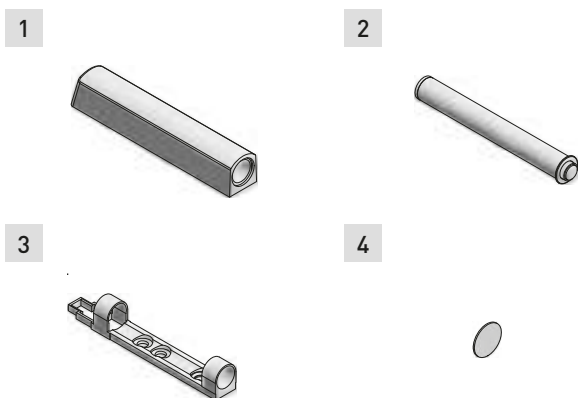


SPRING

PAKOWANIE / PACKING / УПАКОВКА

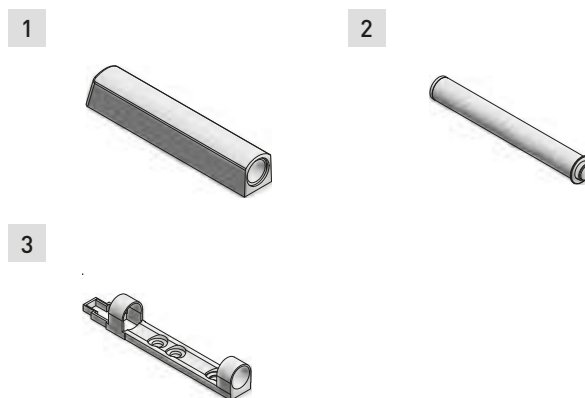


SKŁAD ZESTAWU / SET INCLUDES / КОМПЛЕКТАЦИЯ



1. Adapter / Adapter / Адаптер
2. Odbojnik / Bumper / Толкатель
3. Mocowanie / Mounting / Крепление
4. Płytką magnetyczną / Magnetic board / Магнитная пластинка

AM-OAM-DL-MG-10	z końcówką magnetyczną magnetic tip магнитный наконечник	biały white белый
AM-OAM-DL-MG-30	z końcówką magnetyczną magnetic tip магнитный наконечник	szary gray серый
AM-OAM-DL-MG-60	z końcówką magnetyczną magnetic tip магнитный наконечник	antracyt anthracite антрацит

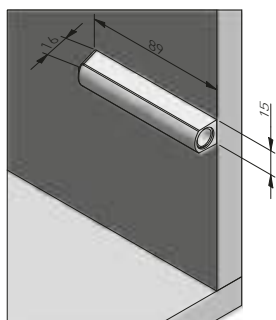


1. Adapter / Adapter / Адаптер
2. Odbojnik / Bumper / Толкатель
3. Mocowanie / Mounting / Крепление

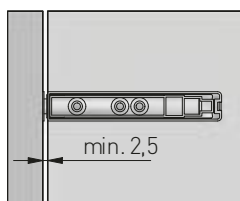
AM-OAM-DL-GM-10	z końcówką kauczukową with rubber tip каучуковый наконечник	biały white белый
AM-OAM-DL-GM-30	z końcówką kauczukową with rubber tip каучуковый наконечник	szary gray серый
AM-OAM-DL-GM-60	z końcówką kauczukową with rubber tip каучуковый наконечник	antracyt anthracite антрацит

PLANOWANIE / PLANNING / ПРОЕКТИРОВАНИЕ

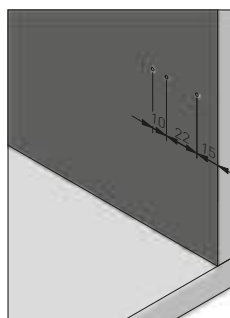
Wymiary zabudowy
Cabinet planning information
Размер установки



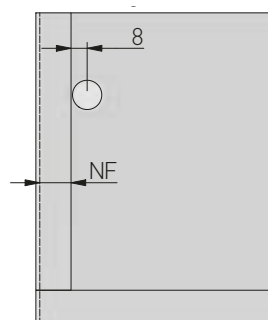
Szczelina frontu
Front gap
Зазор фасада



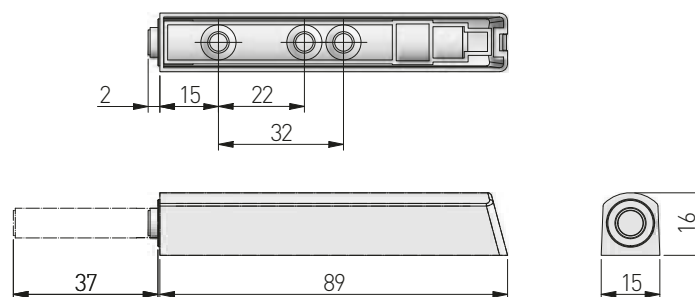
Rozstaw otworów montażowych w korpusie
Spacing of mounting holes in the body
Расстояние между монтажными отверстиями в корпусе



Płytkę magnetyczną
Magnetic board
Магнитная пластинка

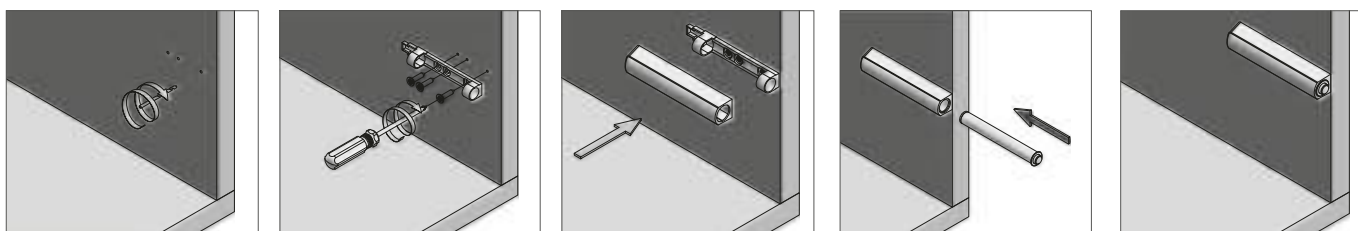


Wymiary produktu
Product dimensions
Размеры продукта

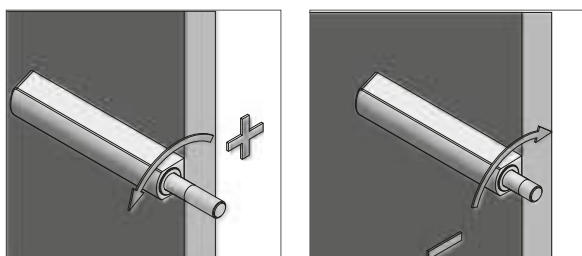


NF – nalożenie frontu
front overlap
наложение фасада

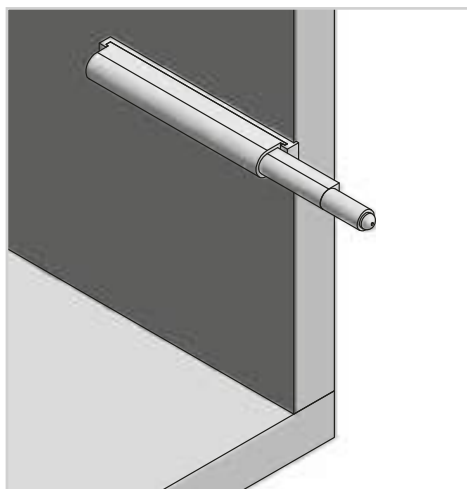
MONTAŻ / ASSEMBLY / УСТАНОВКА



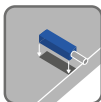
REGULACJA DŁUGOŚCI TŁOKA SZCZELINY / PISTON GAP LENGTH ADJUSTMENT / РЕГУЛИРОВКА ДЛИНЫ ПОРШНЯ ЗАЗОРА



ODBOJNIK AM-PL Z ADAPTEREM BUMPER WITH ADAPTER AM-PL ТОЛКАТЕЛЬ С АДАПТЕРОМ AM-PL



ZASTOSOWANIE / APPLICATION / ПРИМЕНЕНИЕ



PARAMETRY / CHARACTERISTICS / ХАРАКТЕРИСТИКИ



GRAY



PLASTIC



RUBBER



MAGNET



LONG



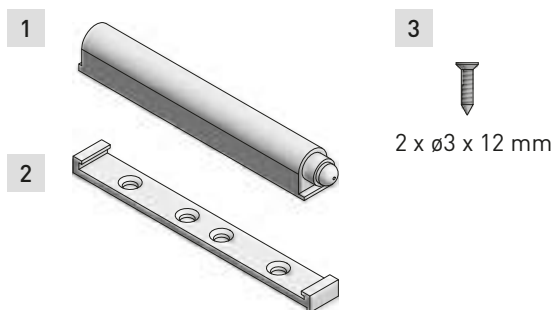
SPRING

PAKOWANIE / PACKING / УПАКОВКА



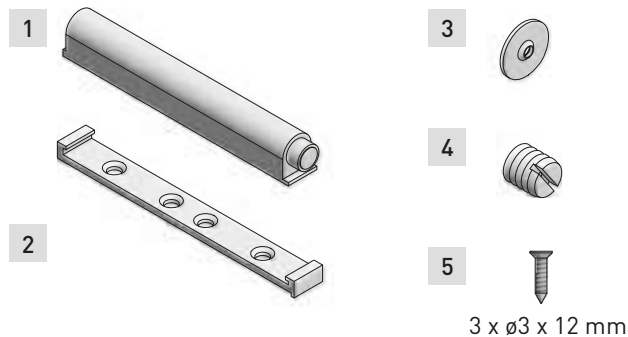
x 100

SKŁAD ZESTAWU / SET INCLUDES / КОМПЛЕКТАЦИЯ



AM-PLA-DLU-0

1. Odbojnik / Bumper / Толкатель
2. Mocowanie / Mounting / Крепление
3. Wkręty montażowe / Mounting screws / Монтажные винты



AM-PL-DL-MAG

1. Odbojnik / Bumper / Толкатель
2. Mocowanie / Mounting / Крепление
3. Płytką magnetyczną / Magnetic board / Магнитная пластинка
4. Mufa wkręcana z kołnierzem stożkowym / Screwed cone nut / Муфта ввинчиваемая с конусным фланцем
5. Wkręty montażowe / Mounting screws / Монтажные винты



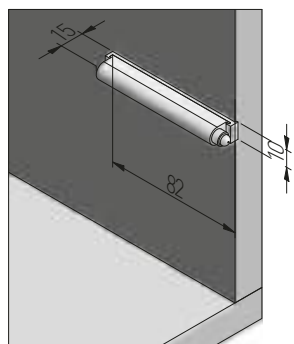
FRIENDLY

AM-PLA-DLU-0	z końcówką kauczukową with rubber tip каучуковый наконечник	szary gray серый

AM-PL-DL-MAG	z końcówką magnetyczną magnetic tip магнитный наконечник	szary gray серый

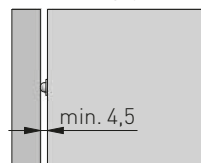
PLANOWANIE / PLANNING / ПРОЕКТИРОВАНИЕ

Wymiary zabudowy
Cabinet planning information
Размер установки

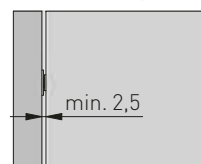


Szczelina frontu
Front gap
Зазор фасада

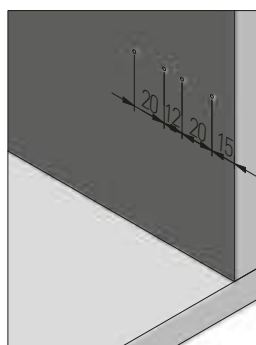
AM-PLA-DLU-0



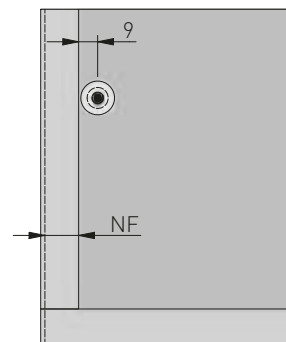
AM-PL-DL-MAG



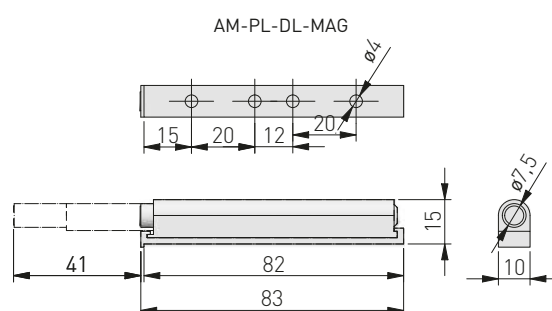
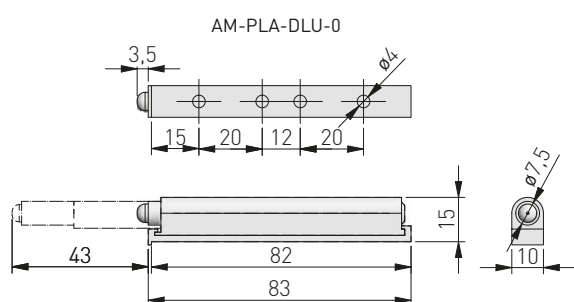
Rozstaw otworów montażowych w korpusie
Spacing of mounting holes in the body
Расстояние между монтажными отверстиями в корпусе



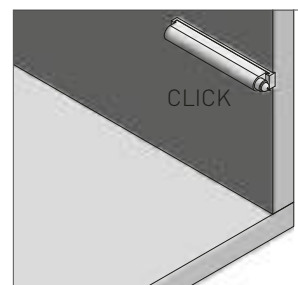
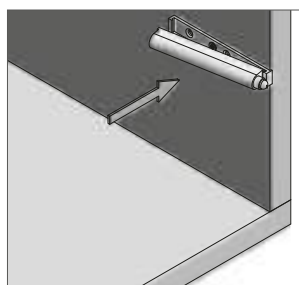
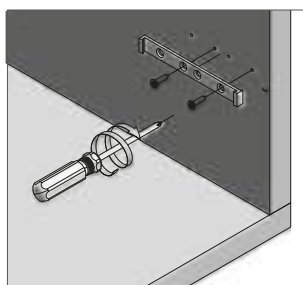
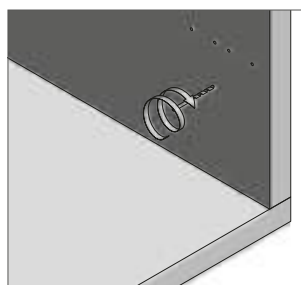
Płytkę magnetyczną
Magnetic board
Магнитная пластинка



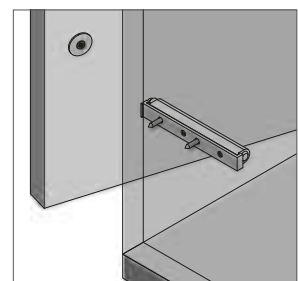
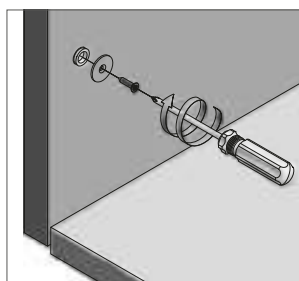
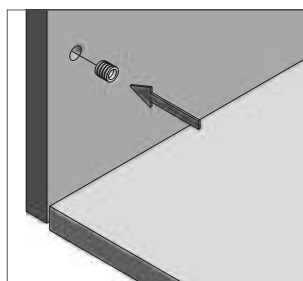
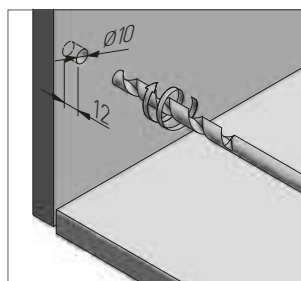
Wymiary produktu / Product dimensions / Размеры продукта



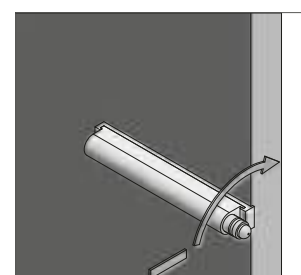
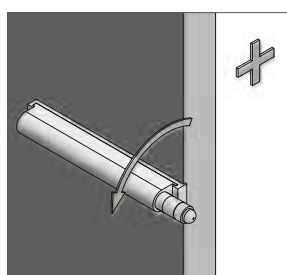
MONTAŻ / ASSEMBLY / УСТАНОВКА



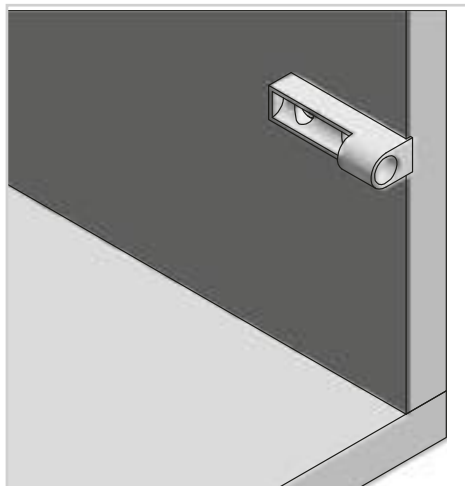
MONTAŻ DLA OPCJI Z PŁYTKĄ / MOUNTING FOR OPTION WITH BOARD / МОНТАЖ ДЛЯ ВАРИАНТА С ПЛАСТИНКОЙ



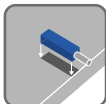
REGULACJA DŁUGOŚCI TŁOKA/SZCZELINY / PISTON/GAP LENGTH ADJUSTMENT / РЕГУЛИРОВКА ДЛИНЫ ПОРШНЯ/ЗАЗОРА



ADAPTER AM-ADAP0B PROSTY ADAPTER AM-ADAP0B STRAIGHT АДАПТЕР АМ-АДАР0В ПРЯМОЙ



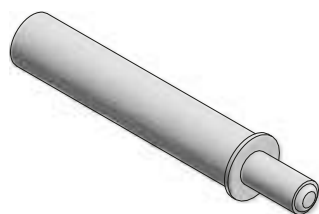
ZASTOSOWANIE / APPLICATION / ПРИМЕНЕНИЕ



PARAMETRY / CHARACTERISTICS / ХАРАКТЕРИСТИКИ



PRODUKTY POWIĄZANE / RELATED PRODUCTS / СВЯЗАННЫЕ С НИМИ ПРОДУКТЫ:

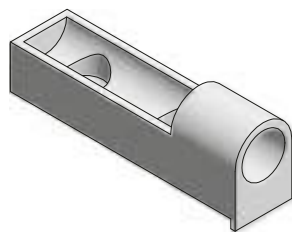


AM-ODB000-60
AM-ODB000-10



PAKOWANIE / PACKING / УПАКОВКА



SKŁAD ZESTAWU / SET INCLUDES / КОМПЛЕКТАЦИЯ

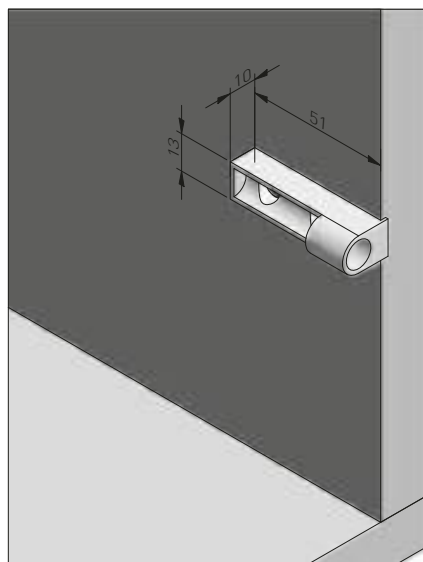


Adapter / Adapter / Адаптер

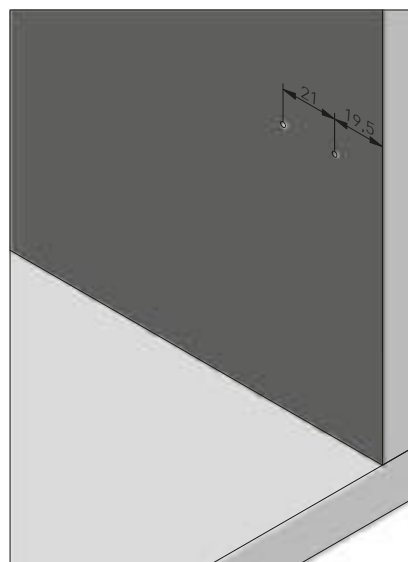
	
AM-ADAP0B-60	szary / gray / серый
AM-ADAP0B-10	biały / white / белый

PLANOWANIE / PLANNING / ПРОЕКТИРОВАНИЕ

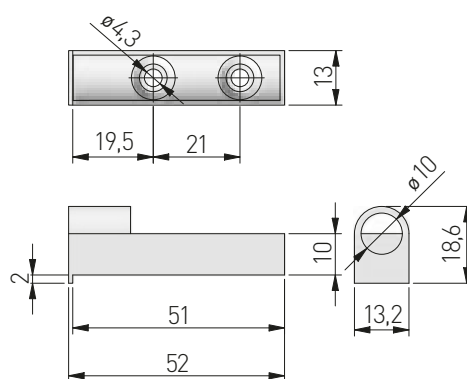
Wymiary zabudowy
Cabinet planning information
Размер установки



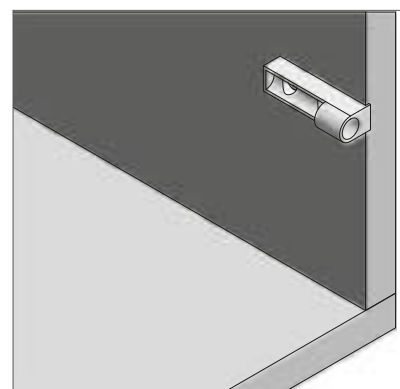
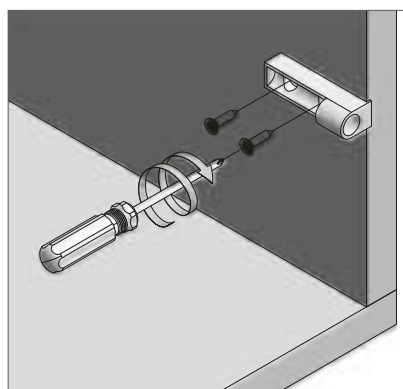
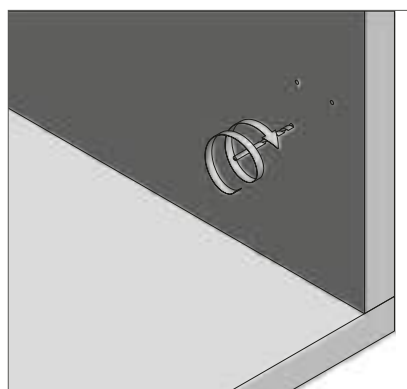
Rozstaw otworów montażowych w korpusie
Spacing of mounting holes in the body
Расстояние между монтажными отверстиями в корпусе



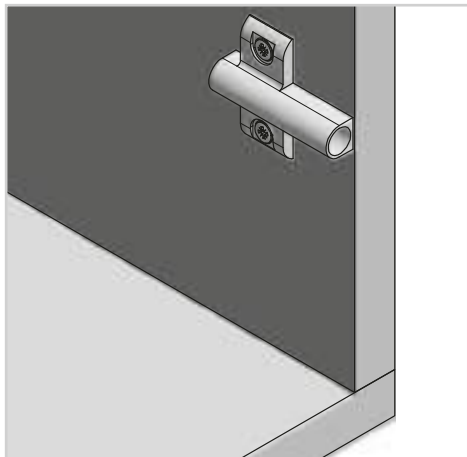
Wymiary produktu
Product dimensions
Размеры продукта



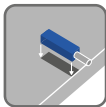
MONTAŻ / ASSEMBLY / УСТАНОВКА



ADAPTER AM-ADAP0A KRZYŻAKOWY CROSS ADAPTER AM-ADAP0A АДАПТЕР АМ-АДАР0А КРЕСТОВОЙ



ZASTOSOWANIE / APPLICATION / ПРИМЕНЕНИЕ

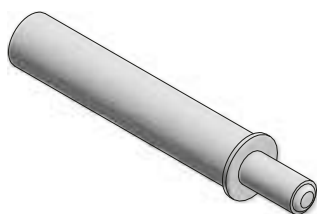


PARAMETRY / CHARACTERISTICS / ХАРАКТЕРИСТИКИ



PRODUKTY POWIĄZANE / RELATED PRODUCTS / СВЯЗАННЫЕ С НИМИ ПРОДУКТЫ:

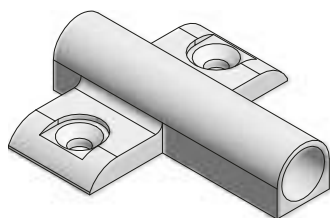
PAKOWANIE / PACKING / УПАКОВКА



AM-ODB000-60
AM-ODB000-10



SKŁAD ZESTAWU / SET INCLUDES / КОМПЛЕКТАЦИЯ



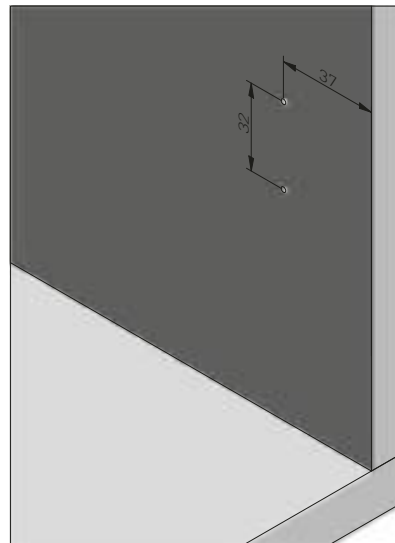
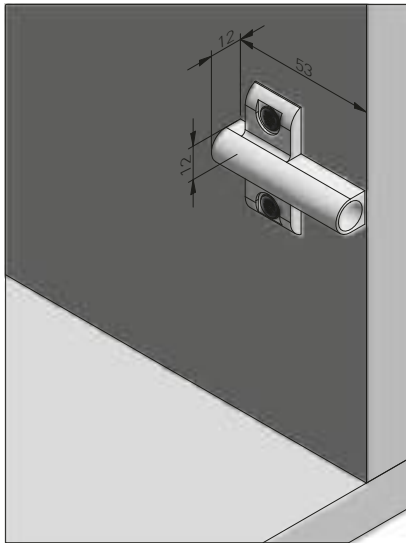
Adapter / Adapter / Адаптер

	
AM-ADAP0A-60	szary / gray / серый
AM-ADAP0A-10	biały / white / белый

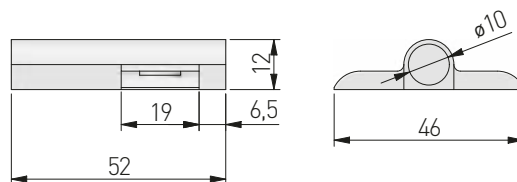
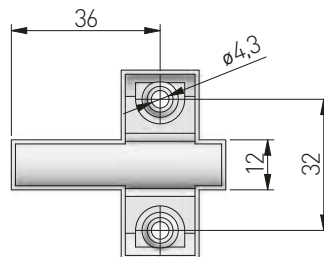
PLANOWANIE / PLANNING / ПРОЕКТИРОВАНИЕ

Wymiary zabudowy
Cabinet planning information
Размер установки

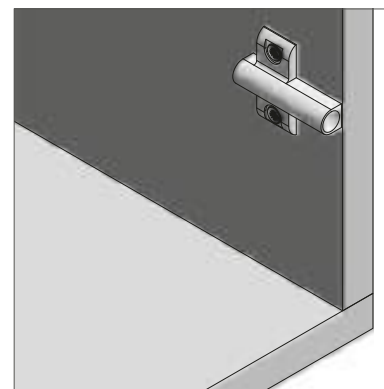
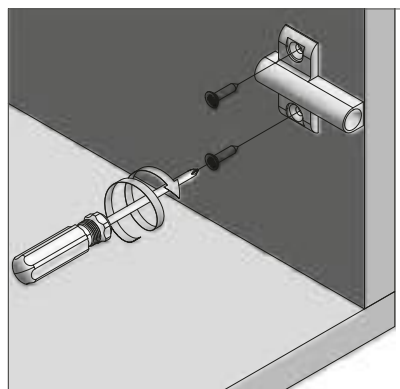
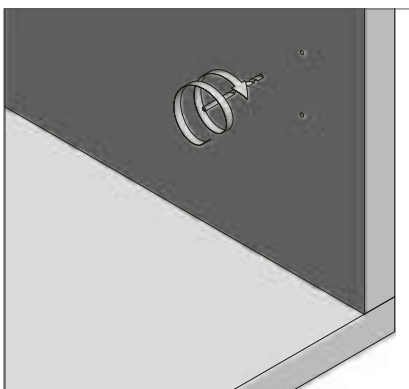
Rozstaw otworów montażowych w korpusie
Spacing of mounting holes in the body
Расстояние между монтажными отверстиями в корпусе



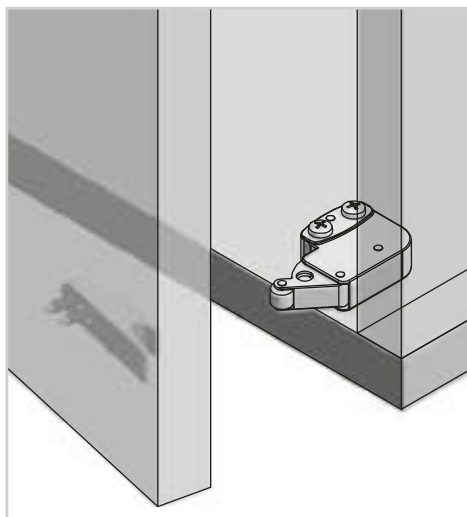
Wymiary produktu
Product dimensions
Размеры продукта



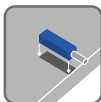
MONTAŻ / ASSEMBLY / УСТАНОВКА



ODBOJNIK AM-ZAT ZATRZASKOWY PUSH LATCH AM-ZAT ЗАЩЕЛКА AM-ZAT



ZASTOSOWANIE / APPLICATION / ПРИМЕНЕНИЕ



PARAMETRY / CHARACTERISTICS / ХАРАКТЕРИСТИКИ

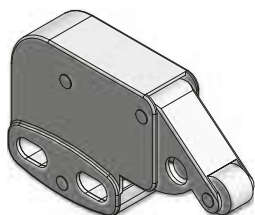


PAKOWANIE / PACKING / УПАКОВКА

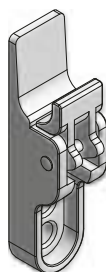


SKŁAD ZESTAWU / SET INCLUDES / КОМПЛЕКТАЦИЯ

1



2



3



2 x $\varnothing 3,5 \times 25$ mm

4



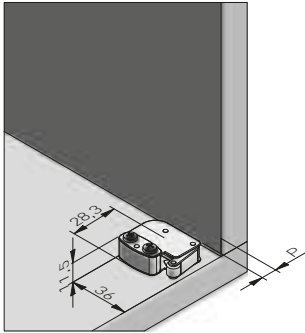
2 x $\varnothing 3,5 \times 13$ mm

1. Odbojnik / Bumper / Защелка
2. Zaczep / Hook / Ответная планка
3. Wkręty montażowe / Mounting screws / Монтажные шурупы
4. Wkręty montażowe / Mounting screws / Монтажные шурупы

AM-ZAT-A1-10	biały white белый

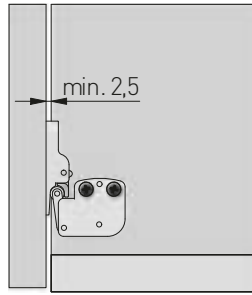
PLANOWANIE / PLANNING / ПРОЕКТИРОВАНИЕ

Wymiary zabudowy
Cabinet planning information
Размер установки

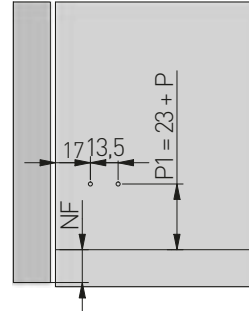


P – odległość odbojnika od boku
distance from the side buffer
расстояние защелки от боковины

Szczelina frontu
Front gap
Зазор фасада

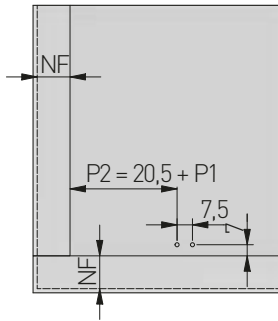


Rozstaw otworów montażowych w korpusie
Spacing of mounting holes in the body
Расстояние между монтажными отверстиями в корпусе

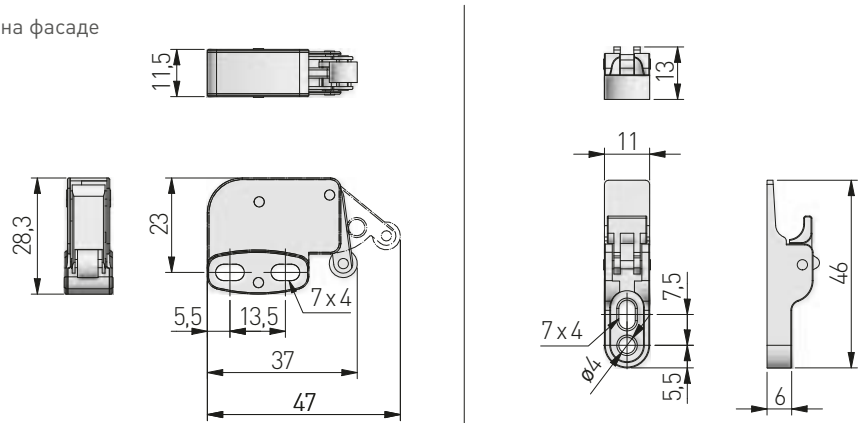


P1 – odległość montażowa odbojnika
side buffer mounting space
монтажное расстояние
защелки
P2 – odległość montażowa zaczepu
hitch mounting distance
монтажное расстояние ответной
планки
NF – natożenie frontu
front overlap
наложение фасада

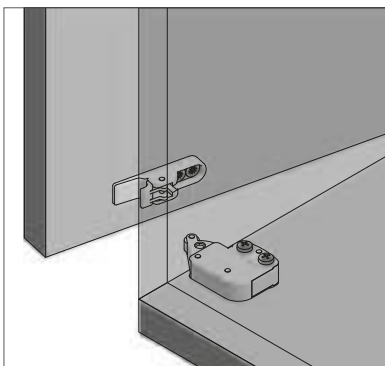
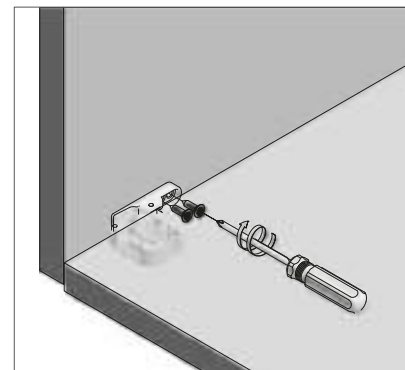
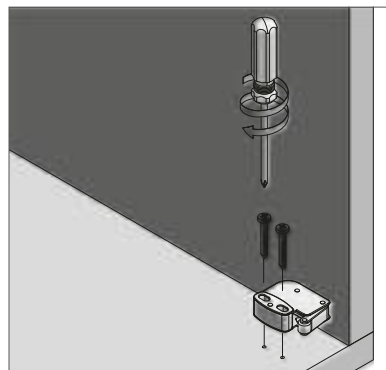
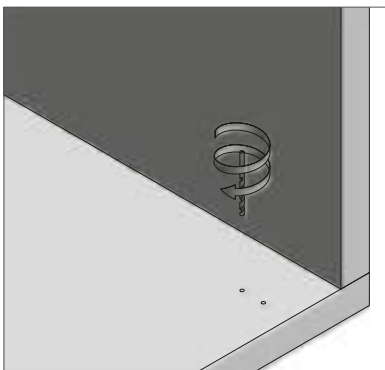
Rozstaw otworów montażowych na froncie
Spacing of mounting holes in the front
Расстояние между монтажными отверстиями на фасаде



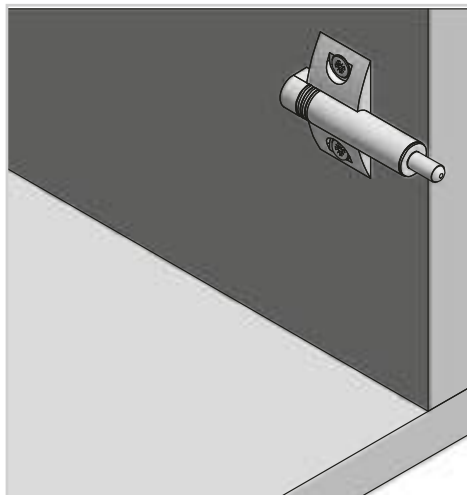
Wymiary produktu
Product dimensions
Размеры продукта



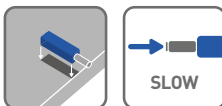
MONTAŻ / ASSEMBLY / УСТАНОВКА



AMORTYZATOR Z ADAPTEREM KRZYŻAKOWYM DAMPER WITH CROSS ADAPTER АМОРТИЗАТОР С КРЕСТОВЫМ АДАПТЕРОМ



ZASTOSOWANIE / APPLICATION / ПРИМЕНЕНИЕ



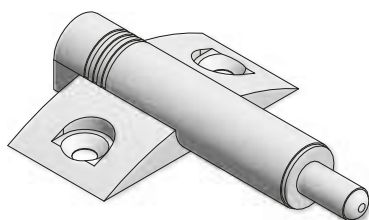
PARAMETRY / CHARACTERISTICS / ХАРАКТЕРИСТИКИ





PAKOWANIE / PACKING / УПАКОВКА



SKŁAD ZESTAWU / SET INCLUDES / КОМПЛЕКТАЦИЯ

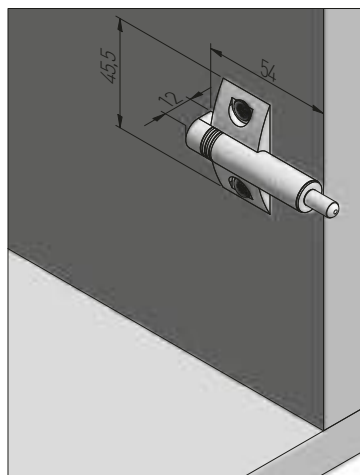


Amortyzator / Damper / Амортизатор

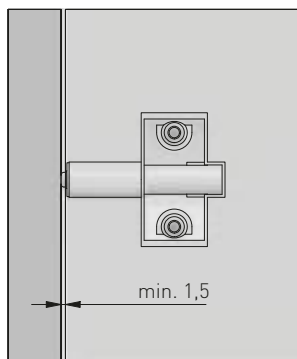
	
AM-KRZYZ-KPL	szary gray серый

PLANOWANIE / PLANNING / ПРОЕКТИРОВАНИЕ

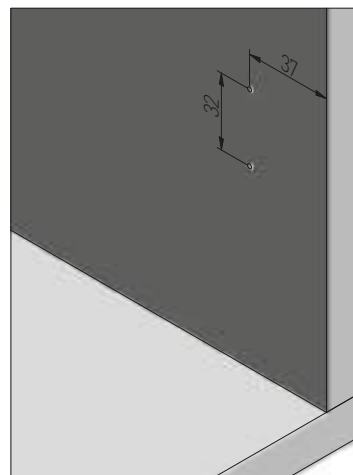
Wymiary zabudowy
Cabinet planning information
Размер установки



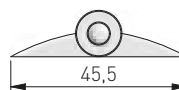
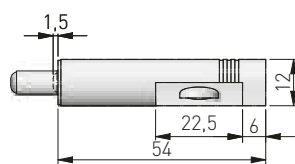
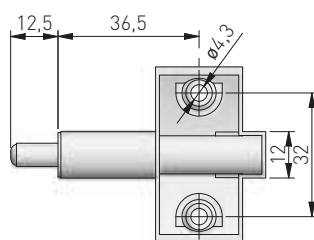
Szczelina frontu
Front gap
Зазор фасада



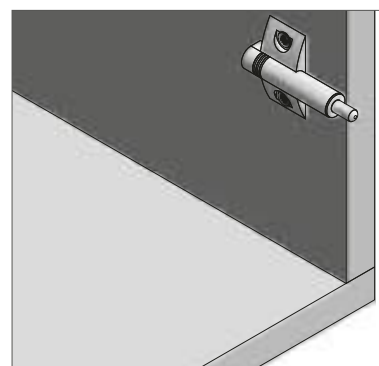
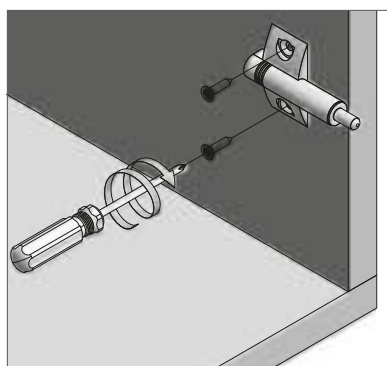
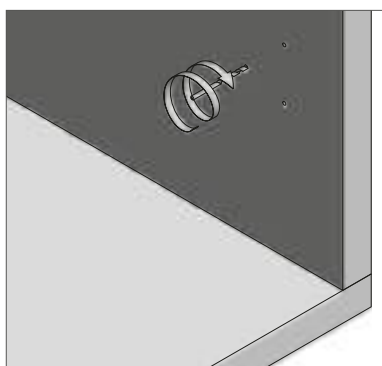
Rozstaw otworów montażowych w korpusie
Spacing of mounting holes in the body
Расстояние между монтажными отверстиями в корпусе



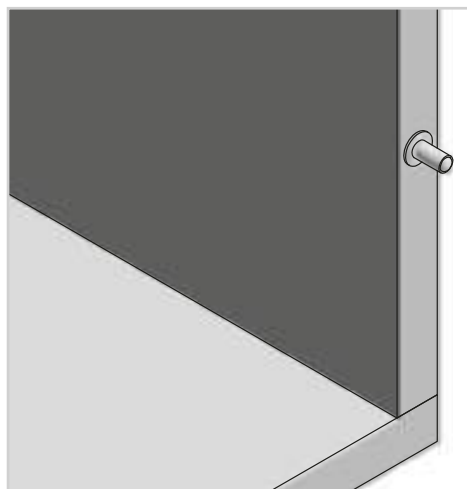
Wymiary produktu
Product dimensions
Размеры продукта



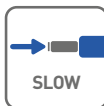
MONTAŻ / ASSEMBLY / УСТАНОВКА



AMORTYZATOR AM-ODB DAMPER AM-ODB АМОРТИЗАТОР ВРЕЗНОЙ АМ-ОДВ



ZASTOSOWANIE / APPLICATION / ПРИМЕНЕНИЕ



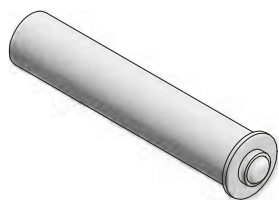
PARAMETRY / CHARACTERISTICS / ХАРАКТЕРИСТИКИ





PAKOWANIE / PACKING / УПАКОВКА



SKŁAD ZESTAWU / SET INCLUDES / КОМПЛЕКТАЦИЯ



Amortyzator / Damper / Амортизатор

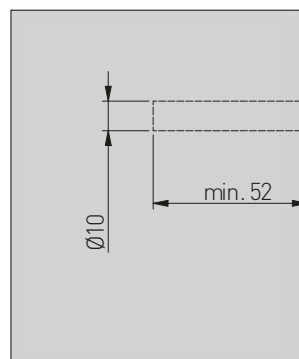
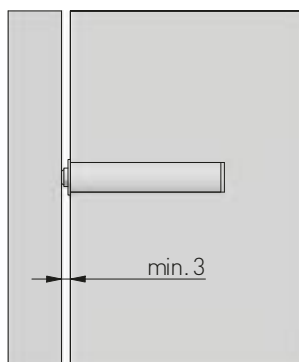
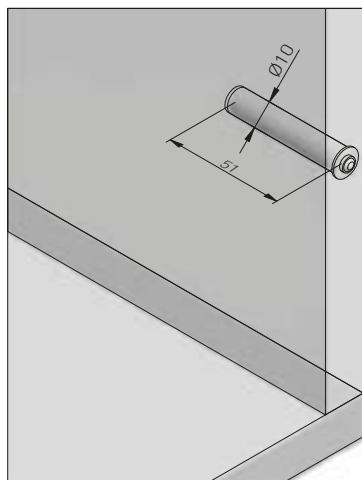
	
AM-ODB000-60	szary / gray / серый
AM-ODB000-10	biały / white / белый

PLANOWANIE / PLANNING / ПРОЕКТИРОВАНИЕ

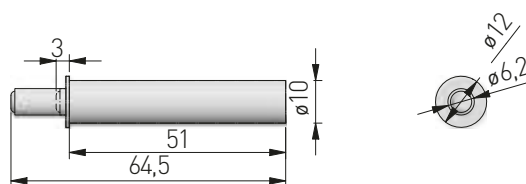
Wymiary zabudowy
Cabinet planning information
Размер установки

Szczelina frontu
Front gap
Зазор фасада

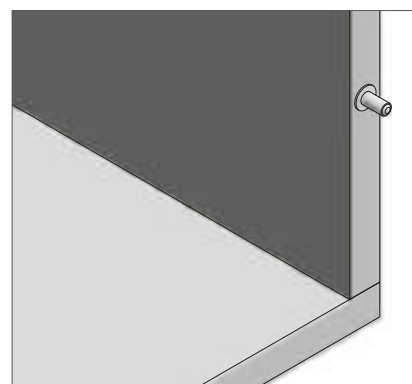
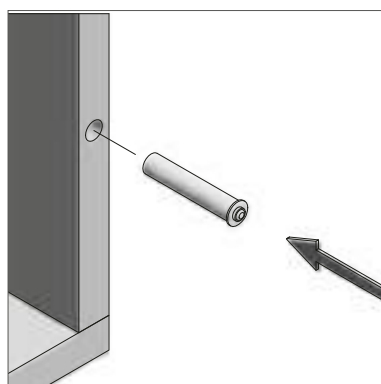
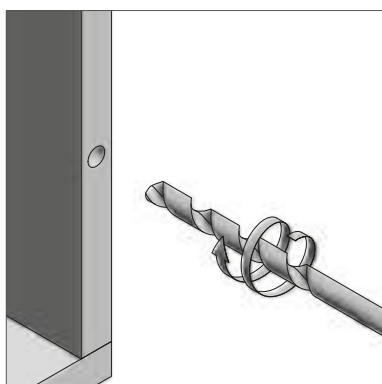
Rozstaw otworów montażowych w korpusie
Spacing of mounting holes in the body
Расстояние между монтажными отверстиями в корпусе



Wymiary produktu
Product dimensions
Размеры продукта



MONTAŻ / ASSEMBLY / УСТАНОВКА





AXIS PRO

AXIS PRO TO NOWA PROPOZYCJA DESIGNU I JAKOŚCI SZUFLADY.

Uniwersalne zastosowanie

System szuflad AXIS PRO to rozwiązanie do każdego typu pomieszczeń. Zapewniamy szeroki wachlarz możliwości projektowania, oferując 5 wysokości szuflad standardowych i wewnętrznych.

Modny design

Cienki płaszcz boczny o szerokości zaledwie 14 mm nadaje szufladzie prosty i nowoczesny wygląd, a wykończenie systemu w bieli i antracycie umożliwia stworzenie wielu niecodziennych aranżacji.

Komfort pracy i użytkowania

Zastosowanie nowego mechanizmu zwiększa komfort pracy szuflady oraz gwarantuje najwyższą jakość ruchu. AXIS PRO to również prosta regulacja frontu w płaszczyźnie pionowej i poziomej.

AXIS PRO IS A COMPLETELY NEW DRAWER SYSTEM OFFERING HIGH QUALITY AND UNIQUE DESIGN.

All-purpose application

The AXIS PRO drawer system is a solution for every type of interior. We provide a wide range of design options, including 5 heights of standard and internal drawers.

Trendy design

The drawer side panel, only 14 mm wide, gives the drawer a simple and modern look, and the system finish in white and anthracite colour will help creating many unusual arrangements.

Comfortable working and use

The new mechanism increases the operating performance of the drawer and guarantees best running action. AXIS PRO has also a simple 2 plane front adjustment – vertical and horizontal.

AXIS PRO – ЭТО НОВОЕ СЛОВО В КАЧЕСТВЕ И ДИЗАЙНЕ ВЫДВИЖНЫХ ЯЩИКОВ.

Универсальность

Система ящиков AXIS PRO – это решение для каждого типа помещений. Мы предоставляем широкий выбор вариантов дизайна и предлагаем 5 варианта высоты стандартных и внутренних ящиков.

Современный дизайн

Тонкая боковая стенка шириной всего лишь 14 мм придает ящику простой и современный вид, а отделка в цветах белый и антрацит позволяет создать множество необычных дизайнерских решений.

Удобство

AXIS PRO оснащен современным механизмом регулировки наклона фасада, что позволяет позиционировать систему в трех плоскостях.

Cechy produktu / Features / Характеристика:

- Pełny wysuw / Full sliding / Полное выдвижение
- Funkcja spowolnienia przy zamknięciu / Soft close / Функция бесшумного закрывания
- Albo funkcja push to open / or push to open / или функция push to open
- Ładowność / Load capacity / Нагрузка: 40 kg / кг
- Regulacja (pion i poziomy) / Adjustment (vertical and horizontal) / Регулировка по горизонтали и вертикали



L = 250-600 mm / мм



stal / steel / сталь



biały / white / белый
antracyt / anthracite / антрацит

SKŁAD ZESTAWU / SET / КОМПЛЕКТАЦИЯ

bok szuflady
antracytowy / biały
L = 300 - 550 mm

drawer side
anthracite / white
L = 300 - 550 mm

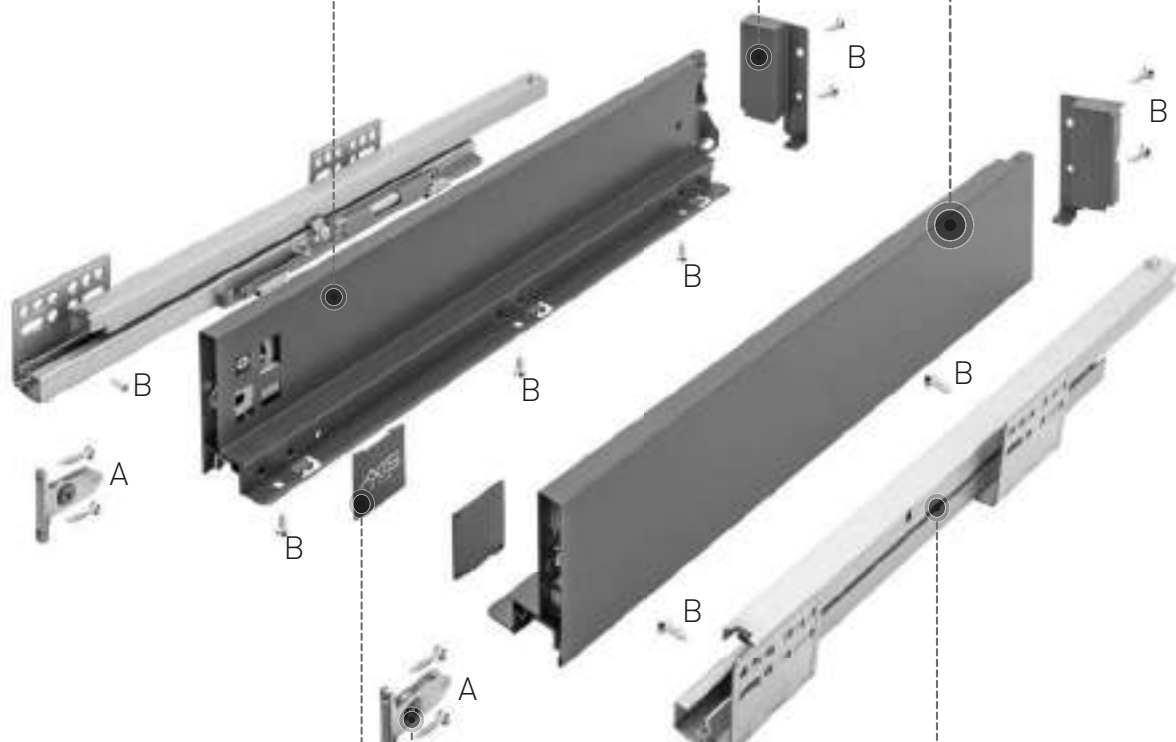
бокoвины
антрацит / белый
L = 300 - 550 мм

mocowanie ścianki tylnej
niskie / średnie / wysokie / bardzo wysokie
antracytowe / białe

back panel connector
low / medium / high / very high
anthracite / white

крепление задней стенки
низкий / средний / высокий / очень высокий
антрацит / белый

ultracienki płaszcz boczny
ultra thin drawer sides
ультратонкие боковины



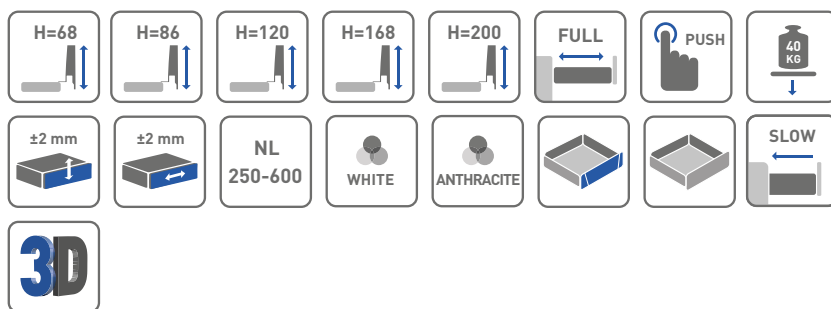
zaślepka otworów regulacyjnych
antracytowa / biała
cover cap
anthracite / white
заглушки для отверстий
антрацит / белый

mocowanie frontu + wkręty
front connector + screws
крепление фасада + шурупы

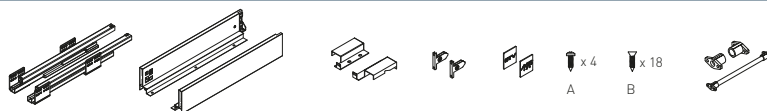
przewodnica
L = 250 - 600 mm
slide
L = 250 - 600 mm
направляющая
L = 250 - 600 мм



AXIS PRO



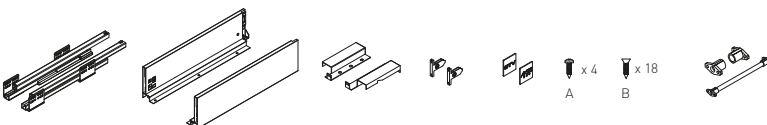
KOMPLET SZUFLADY NISKIEJ „A” / LOW DRAWER SET „A” / НИЗКИЙ ЯЩИК „A”



NL (mm)	Antracyt / anthracite / антрацит	Biały / white / белый	Antracyt / anthracite / антрацит	Biały / white / белый
250	PB-AXISPRO-KPL250A	PB-AXISPRO-KPL250A1	PB-AXISPRO-P20-KPL250A	PB-AXISPRO-P20-KPL250A1
300	PB-AXISPRO-KPL300A	PB-AXISPRO-KPL300A1	PB-AXISPRO-P20-KPL300A	PB-AXISPRO-P20-KPL300A1
350	PB-AXISPRO-KPL350A	PB-AXISPRO-KPL350A1	PB-AXISPRO-P20-KPL350A	PB-AXISPRO-P20-KPL350A1
400	PB-AXISPRO-KPL400A	PB-AXISPRO-KPL400A1	PB-AXISPRO-P20-KPL400A	PB-AXISPRO-P20-KPL400A1
450	PB-AXISPRO-KPL450A	PB-AXISPRO-KPL450A1	PB-AXISPRO-P20-KPL450A	PB-AXISPRO-P20-KPL450A1
500	PB-AXISPRO-KPL500A	PB-AXISPRO-KPL500A1	PB-AXISPRO-P20-KPL500A	PB-AXISPRO-P20-KPL500A1
550	PB-AXISPRO-KPL550A	PB-AXISPRO-KPL550A1	PB-AXISPRO-P20-KPL550A	PB-AXISPRO-P20-KPL550A1
600	PB-AXISPRO-KPL600A	PB-AXISPRO-KPL600A1	PB-AXISPRO-P20-KPL600A	PB-AXISPRO-P20-KPL600A1
1200	-	-	PB-AXISPRO-SYNCHRO-P20*	
-	-	-	PB-AXISPRO-SYNCHRO-P20-MOC*	

*dotyczy wersji Push to open / applies to push to open version / только для версии push to open

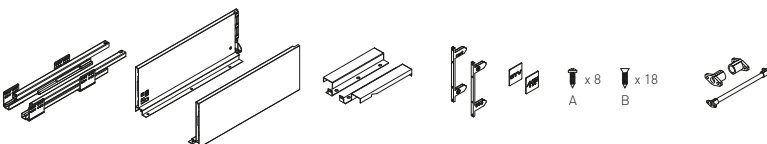
KOMPLET SZUFLADY ŚREDNIEJ „B” / MEDIUM DRAWER SET „B” / СРЕДНИЙ ЯЩИК „B”



NL (mm)	Antracyt / anthracite / антрацит	Biały / white / белый	Antracyt / anthracite / антрацит	Biały / white / белый
250	PB-AXISPRO-KPL250B	PB-AXISPRO-KPL250B1	PB-AXISPRO-P20-KPL250B	PB-AXISPRO-P20-KPL250B1
300	PB-AXISPRO-KPL300B	PB-AXISPRO-KPL300B1	PB-AXISPRO-P20-KPL300B	PB-AXISPRO-P20-KPL300B1
350	PB-AXISPRO-KPL350B	PB-AXISPRO-KPL350B1	PB-AXISPRO-P20-KPL350B	PB-AXISPRO-P20-KPL350B1
400	PB-AXISPRO-KPL400B	PB-AXISPRO-KPL400B1	PB-AXISPRO-P20-KPL400B	PB-AXISPRO-P20-KPL400B1
450	PB-AXISPRO-KPL450B	PB-AXISPRO-KPL450B1	PB-AXISPRO-P20-KPL450B	PB-AXISPRO-P20-KPL450B1
500	PB-AXISPRO-KPL500B	PB-AXISPRO-KPL500B1	PB-AXISPRO-P20-KPL500B	PB-AXISPRO-P20-KPL500B1
550	PB-AXISPRO-KPL550B	PB-AXISPRO-KPL550B1	PB-AXISPRO-P20-KPL550B	PB-AXISPRO-P20-KPL550B1
600	PB-AXISPRO-KPL600B	PB-AXISPRO-KPL600B1	PB-AXISPRO-P20-KPL600B	PB-AXISPRO-P20-KPL600B1
1200	-	-	PB-AXISPRO-SYNCHRO-P20*	
-	-	-	PB-AXISPRO-SYNCHRO-P20-MOC*	

*dotyczy wersji Push to open / applies to push to open version / только для версии push to open

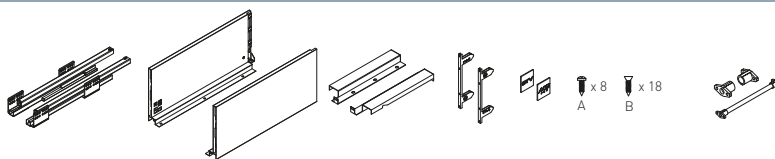
KOMPLET SZUFLADY WYSOKIEJ „C” / HIGH DRAWER SET „C” / ВЫСОКИЙ ЯЩИК „C”



NL (mm)	Antracyt / anthracite / антрацит	Biały / white / белый	Antracyt / anthracite / антрацит	Biały / white / белый
250	PB-AXISPRO-KPL250C	PB-AXISPRO-KPL250C1	PB-AXISPRO-P20-KPL250C	PB-AXISPRO-P20-KPL250C1
300	PB-AXISPRO-KPL300C	PB-AXISPRO-KPL300C1	PB-AXISPRO-P20-KPL300C	PB-AXISPRO-P20-KPL300C1
350	PB-AXISPRO-KPL350C	PB-AXISPRO-KPL350C1	PB-AXISPRO-P20-KPL350C	PB-AXISPRO-P20-KPL350C1
400	PB-AXISPRO-KPL400C	PB-AXISPRO-KPL400C1	PB-AXISPRO-P20-KPL400C	PB-AXISPRO-P20-KPL400C1
450	PB-AXISPRO-KPL450C	PB-AXISPRO-KPL450C1	PB-AXISPRO-P20-KPL450C	PB-AXISPRO-P20-KPL450C1
500	PB-AXISPRO-KPL500C	PB-AXISPRO-KPL500C1	PB-AXISPRO-P20-KPL500C	PB-AXISPRO-P20-KPL500C1
550	PB-AXISPRO-KPL550C	PB-AXISPRO-KPL550C1	PB-AXISPRO-P20-KPL550C	PB-AXISPRO-P20-KPL550C1
600	PB-AXISPRO-KPL600C	PB-AXISPRO-KPL600C1	PB-AXISPRO-P20-KPL600C	PB-AXISPRO-P20-KPL600C1
1200	-	-	PB-AXISPRO-SYNCHRO-P20*	
-	-	-	PB-AXISPRO-SYNCHRO-P20-MOC*	

*dotyczy wersji Push to open / applies to push to open version / только для версии push to open

KOMPLET SZUFLADY BARDZO WYSOKIEJ „D” / VERY HIGH DRAWER SET „D” / ОЧЕНЬ ВЫСОКИЙ ЯЩИК „D”

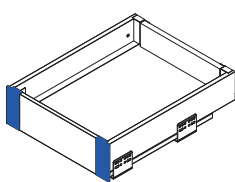


NL (mm)	Antracyt / anthracite / антрацит	Biały / white / белый	Antracyt / anthracite / антрацит	Biały / white / белый
250	PB-AXISPRO-KPL250A	PB-AXISPRO-KPL250A1	PB-AXISPRO-P20-KPL250D	PB-AXISPRO-P20-KPL250D1
300	PB-AXISPRO-KPL300A	PB-AXISPRO-KPL300A1	PB-AXISPRO-P20-KPL300D	PB-AXISPRO-P20-KPL300D1
350	PB-AXISPRO-KPL350A	PB-AXISPRO-KPL350A1	PB-AXISPRO-P20-KPL350D	PB-AXISPRO-P20-KPL350D1
400	PB-AXISPRO-KPL400A	PB-AXISPRO-KPL400A1	PB-AXISPRO-P20-KPL400D	PB-AXISPRO-P20-KPL400D1
450	PB-AXISPRO-KPL450A	PB-AXISPRO-KPL450A1	PB-AXISPRO-P20-KPL450D	PB-AXISPRO-P20-KPL450D1
500	PB-AXISPRO-KPL500A	PB-AXISPRO-KPL500A1	PB-AXISPRO-P20-KPL500D	PB-AXISPRO-P20-KPL500D1
550	PB-AXISPRO-KPL550A	PB-AXISPRO-KPL550A1	PB-AXISPRO-P20-KPL550D	PB-AXISPRO-P20-KPL550D1
600	PB-AXISPRO-KPL600A	PB-AXISPRO-KPL600A1	PB-AXISPRO-P20-KPL600D	PB-AXISPRO-P20-KPL600D1
1200	-	-	PB-AXISPRO-SYNCHRO-P20I	
-	-	-	PB-AXISPRO-SYNCHRO-P20-MOCI	

*dotyczy wersji Push to open / applies to push to open version / только для версии push to open

AKCESORIA / ACCESSORIES / АКЦЕССУАРЫ

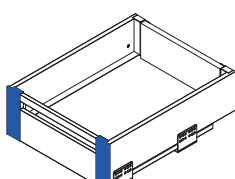
ZŁĄCZKA FRONTU WEWNĘTRZNEGO, NISKA / INNER FRONT CONNECTOR, LOW / СОЕДИНИТЕЛЬ ПЕРЕДНЕЙ ПАНЕЛИ, НИЗКИЙ



⚙ x 4
D

	Antracyt / anthracite / антрацит	Biały / white / белый
Szuflada niska „A” Low drawer „A” Низкий ящик „A”	PB-AXISPRO-WEWMOCA	PB-AXISPRO-WEWMOCA1

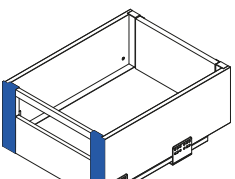
ZŁĄCZKA FRONTU WEWNĘTRZNEGO, ŚREDNIA / INNER FRONT CONNECTOR, MEDIUM / СОЕДИНИТЕЛЬ ПЕРЕДНЕЙ ПАНЕЛИ, СРЕДНИЙ



⚙ x 4
D

	Antracyt / anthracite / антрацит	Biały / white / белый
Szuflada średnia „B” Medium drawer „B” Средний ящик „B”	PB-AXISPRO-WEWMOCB	PB-AXISPRO-WEWMOCB1

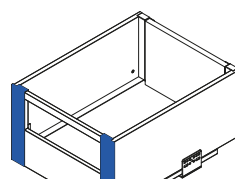
ZŁĄCZKA FRONTU WEWNĘTRZNEGO, WYSOKA / INNER FRONT CONNECTOR, HIGH / СОЕДИНИТЕЛЬ ПЕРЕДНЕЙ ПАНЕЛИ, ВЫСОКИЙ



⚙ x 8
D

	Antracyt / anthracite / антрацит	Biały / white / белый
Szuflada wysoka „C” High drawer „C” Высокий ящик „C”	PB-AXISPRO-WEWMOCC	PB-AXISPRO-WEWMOCC1

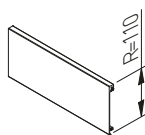
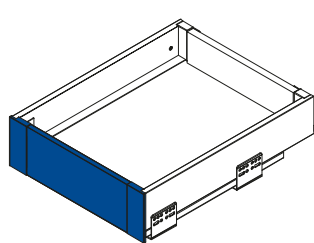
ZŁĄCZKA FRONTU WEWNĘTRZNEGO, BARDZO WYSOKA / INNER FRONT CONNECTOR, VERY HIGH / СОЕДИНИТЕЛЬ ПЕРЕДНЕЙ ПАНЕЛИ, ОЧЕНЬ ВЫСОКИЙ



⚙ x 8
D

	Antracyt / anthracite / антрацит	Biały / white / белый
Szuflada bardzo wysoka „D” Very high drawer „D” Очень высокий ящик „D”	PB-AXISPRO-WEWMOCD	PB-AXISPRO-WEWMOCD1

ZESTAW DO SZUFLADY WEWNĘTRZNEJ NISKIEJ H=84 / SET FOR LOW INNER DRAWER H=84 /
КОМПЛЕКТ ДЛЯ НИЗКОГО ВНУТРЕННЕГО ЯЩИКА H=84



⊗ x 4

⊕ x 4

⊞ x 1

⊡ x 1

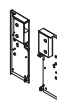
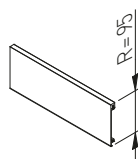
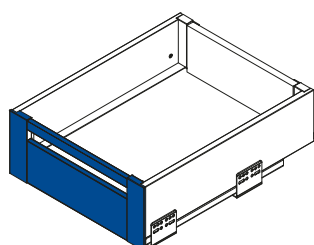
D

E

F

	Antracyt / anthracite / антрацит	Biały / white / белый
szuflada wewnętrzna niska „A” low inner drawer „A” низкий внутренний ящик „A”	PB-AXISPRO-ZESWEW-A	PB-AXISPRO-ZESWEW-A1

ZESTAW DO SZUFLADY WEWNĘTRZNEJ ŚREDNIEJ H=120 / SET FOR MEDIUM INNER DRAWER H=120 /
НАБОР ДЛЯ СРЕДНЕГО ВНУТРЕННЕГО ЯЩИКА H = 120



⊗ x 4

⊕ x 4

⊞ x 1

⊡ x 1

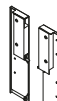
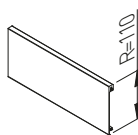
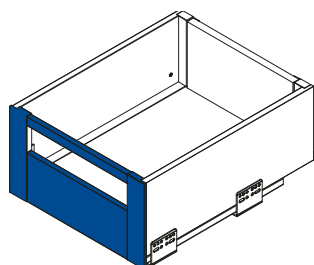
D

E

F

	Antracyt / anthracite / антрацит	Biały / white / белый
szuflada wewnętrzna średnia „B” medium inner drawer „B” средний внутренний ящик „B”	PB-MBPRO-ZESWEW-B	PB-MBPRO-ZESWEW-B1

ZESTAW DO SZUFLADY WEWNĘTRZNEJ WYSOKIEJ H=168 / SET FOR HIGH INNER DRAWER H=168 /
КОМПЛЕКТ ДЛЯ ВЫСОКОГО ВНУТРЕННЕГО ЯЩИКА H=168



⊗ x 8

⊕ x 4

⊞ x 1

⊡ x 1

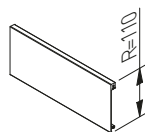
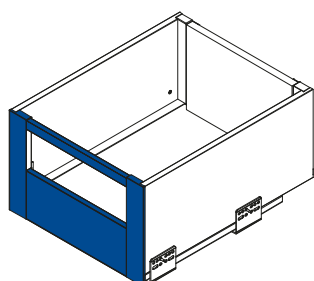
D

E

F

	Antracyt / anthracite / антрацит	Biały / white / белый
szuflada wewnętrzna wysoka „C” high inner drawer „C” высокий внутренний ящик „C”	PB-MBPRO-ZESWEW-C	PB-MBPRO-ZESWEW-C1

ZESTAW DO SZUFLADY WEWNĘTRZNEJ WYSOKIEJ H=200 / SET FOR HIGH INNER DRAWER H=200 /
КОМПЛЕКТ ДЛЯ ВЫСОКОГО ВНУТРЕННЕГО ЯЩИКА H=200



⊗ x 8

⊕ x 4

⊞ x 1

⊡ x 1

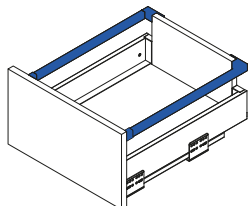
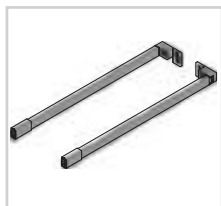
D

E

F

	Antracyt / anthracite / антрацит	Biały / white / белый
szuflada wewnętrzna wysoka „D” high inner drawer „D” высокий внутренний ящик „D”	PB-MBPRO-ZESWEW-D	PB-MBPRO-ZESWEW-D1

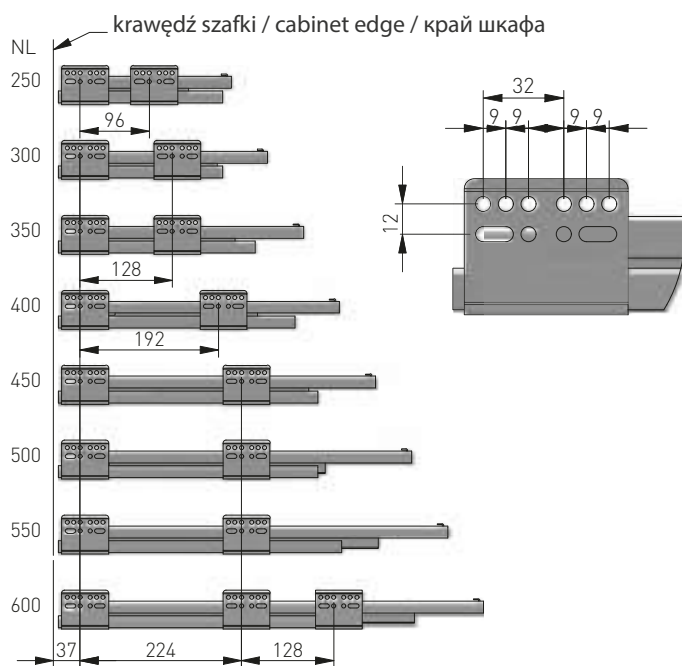
RELING WZDŁUŻNY / LONGITUDINAL RAILING / ПРОДОЛЬНЫЙ РЕЙЛИНГ



Zaleca się montaż relingu dla frontów o wysokości powyżej 284 mm
Recommended railing installation for fronts with a height of more than 284 mm
Рекомендуемая установка рейлингов для фасадов высотой более 284 мм

NL (mm)	Antracyt / anthracite / антрацит	Biały / white / белый
250	PB-AXISPRO-RELKW250	PB-AXISPRO-RELKW250-10
300	PB-AXISPRO-RELKW300	PB-AXISPRO-RELKW300-10
350	PB-AXISPRO-RELKW350	PB-AXISPRO-RELKW350-10
400	PB-AXISPRO-RELKW400	PB-AXISPRO-RELKW400-10
450	PB-AXISPRO-RELKW450	PB-AXISPRO-RELKW450-10
500	PB-AXISPRO-RELKW500	PB-AXISPRO-RELKW500-10
550	PB-AXISPRO-RELKW550	PB-AXISPRO-RELKW550-10
600	PB-AXISPRO-RELKW600	PB-AXISPRO-RELKW600-10

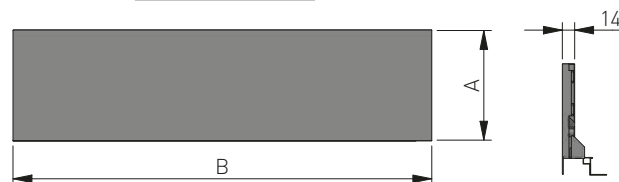
WYMIARY MONTAŻOWE / MOUNTING DIMENSIONS / УСТАНОВОЧНЫЕ РАЗМЕРЫ



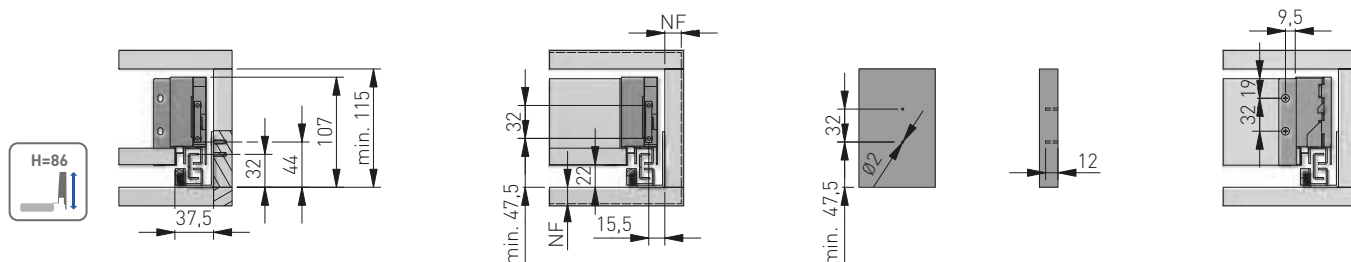
Uwagi montażowe / Mounting information / Техническое примечание:
Dla prawidłowego działania szuflady jej szerokość nie może przekraczać długości nominalnej prowadnicy. Przy przekroczeniu proporcji zaleca się użycie synchronizatora: PB-AXISPRO-SYNCHRO-P20
For proper drawer operation, the width of the drawer can not exceed the nominal slide length. If the proportion is exceeded, it is recommended to use synchronization rod: PB-AXISPRO-SYNCHRO-P20
Для правильной работы направляющей рекомендованная ширина ящика не должна превышать номинальной длины направляющей. При превышении соотношения, рекомендуется использовать синхронизирующую штангу: PB-AXISPRO-SYNCHRO-P20

NL	B
250	243
300	293
350	343
400	393
450	443
500	493
550	543
600	593

	A
Low	86
Medium	120
High	168
V. High	200

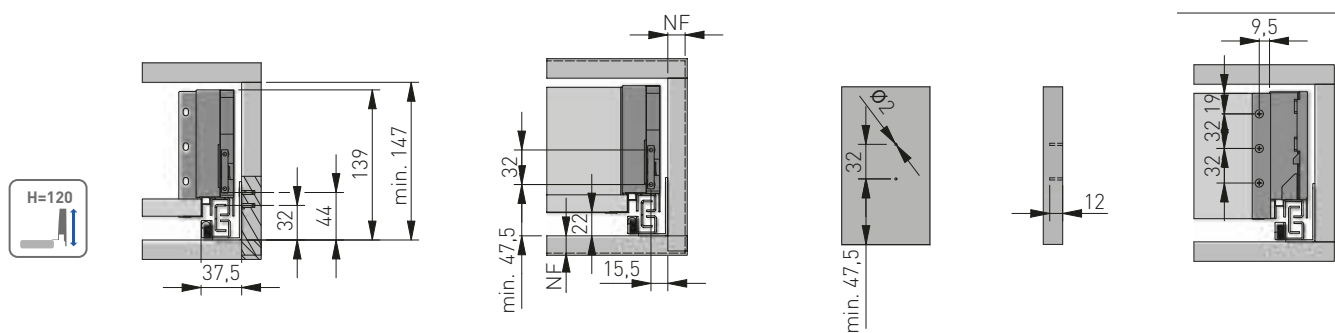


WYMIARY MONTAŻOWE DLA SZUFLADY NISKIEJ / MOUNTING DIMENSIONS FOR LOW DRAWER / УСТАНОВОЧНЫЕ РАЗМЕРЫ НИЗКОГО ЯЩИКА

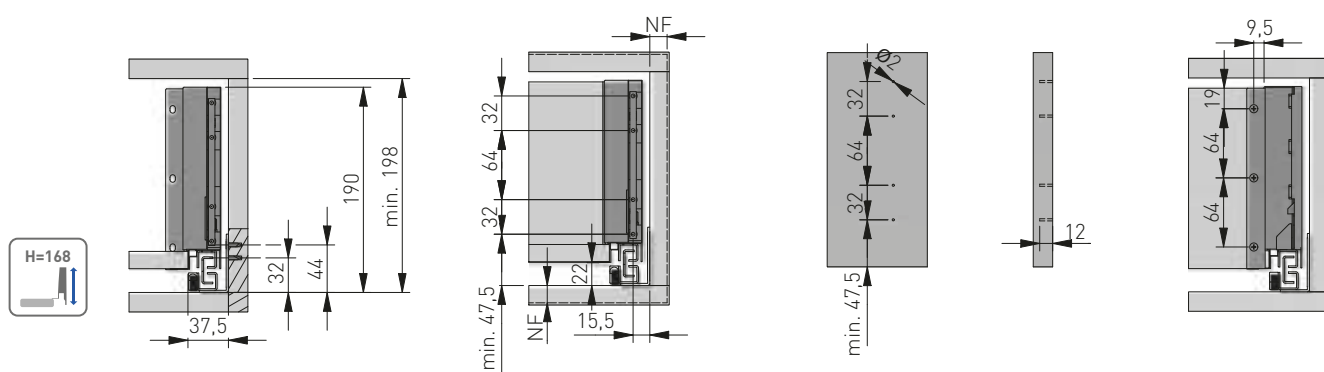


NF – nатоżenie frontu
front overlap
наложение фасада

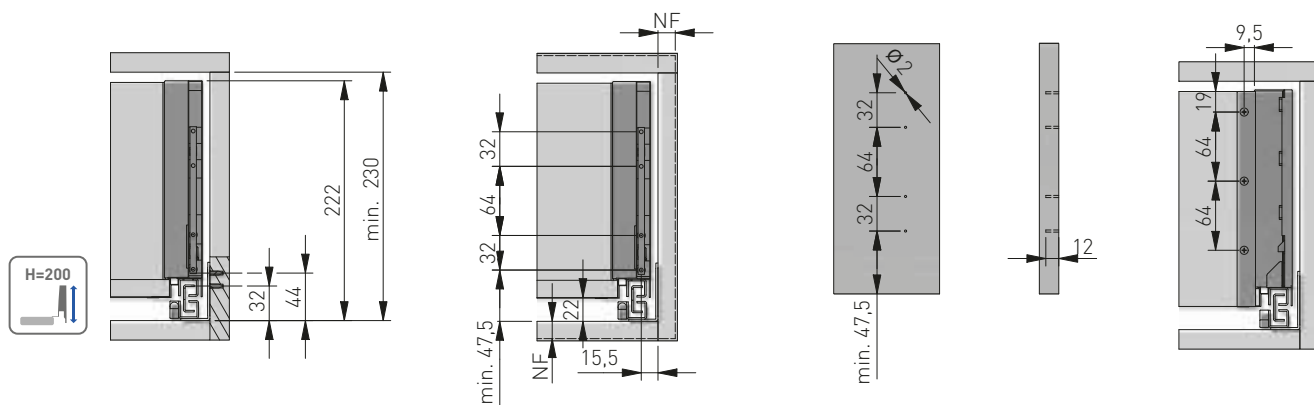
WYMIARY MONTAŻOWE DLA SZUFLADY ŚREDNIEJ / MOUNTING DIMENSIONS FOR MEDIUM DRAWER /
УСТАНОВОЧНЫЕ РАЗМЕРЫ СРЕДНЕГО ЯЩИКА



WYMIARY MONTAŻOWE DLA SZUFLADY WYSOKIEJ / MOUNTING DIMENSIONS FOR HIGH DRAWER /
УСТАНОВОЧНЫЕ РАЗМЕРЫ ВЫСОКОГО ЯЩИКА



WYMIARY MONTAŻOWE DLA SZUFLADY BARDZO WYSOKIEJ / MOUNTING DIMENSIONS FOR VERY HIGH DRAWER /
УСТАНОВОЧНЫЕ РАЗМЕРЫ ОЧЕНЬ ВЫСОКОГО ЯЩИКА



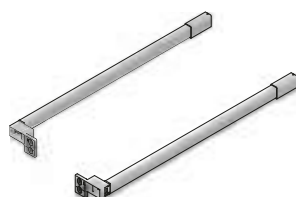
WYMIARY ELEMENTÓW SZUFLADY Z PŁYTY 16 MM / DRAWER ELEMENTS DIMENSIONS FOR 16 MM BOARD / РАЗМЕРЫ ЭЛЕМЕНТОВ ЯЩИКА ИЗ ДСП 16 MM

Wymiary elementów ścianki tylnej i dna szuflady dla płyty 16 mm / Mounting dimensions of drawer back and bottom for 16 mm board / Монтажные размеры задней стенки и дна ящика для плиты 16 мм

Орcja 1 / Option 1 / Вариант 1

Bok / Side / Боковины	H (mm)
Niski / Low / Низкие	84
Średni / Medium / Средние	116
Wysoki / High / Высокие	167
Bardzo wysoki / Very high / Очень высокие	199

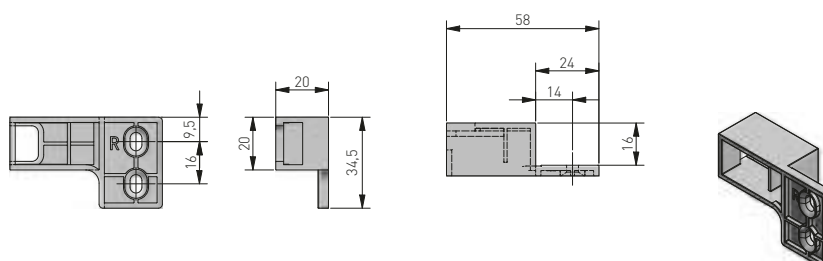
RELING WZDŁUŻNY / LONGITUDINAL RAILING / ПРОДОЛЬНЫЙ РЕЙЛИНГ



NL (mm)	Antracyt / anthracite / антрацитовый	Biały / white / белый
250	PB-AXISPRO-RELKW250	PB-AXISPRO-RELKW250-10
300	PB-AXISPRO-RELKW300	PB-AXISPRO-RELKW300-10
350	PB-AXISPRO-RELKW350	PB-AXISPRO-RELKW350-10
400	PB-AXISPRO-RELKW400	PB-AXISPRO-RELKW400-10
450	PB-AXISPRO-RELKW450	PB-AXISPRO-RELKW450-10
500	PB-AXISPRO-RELKW500	PB-AXISPRO-RELKW500-10
550	PB-AXISPRO-RELKW550	PB-AXISPRO-RELKW550-10
600	PB-AXISPRO-RELKW600	PB-AXISPRO-RELKW600-10

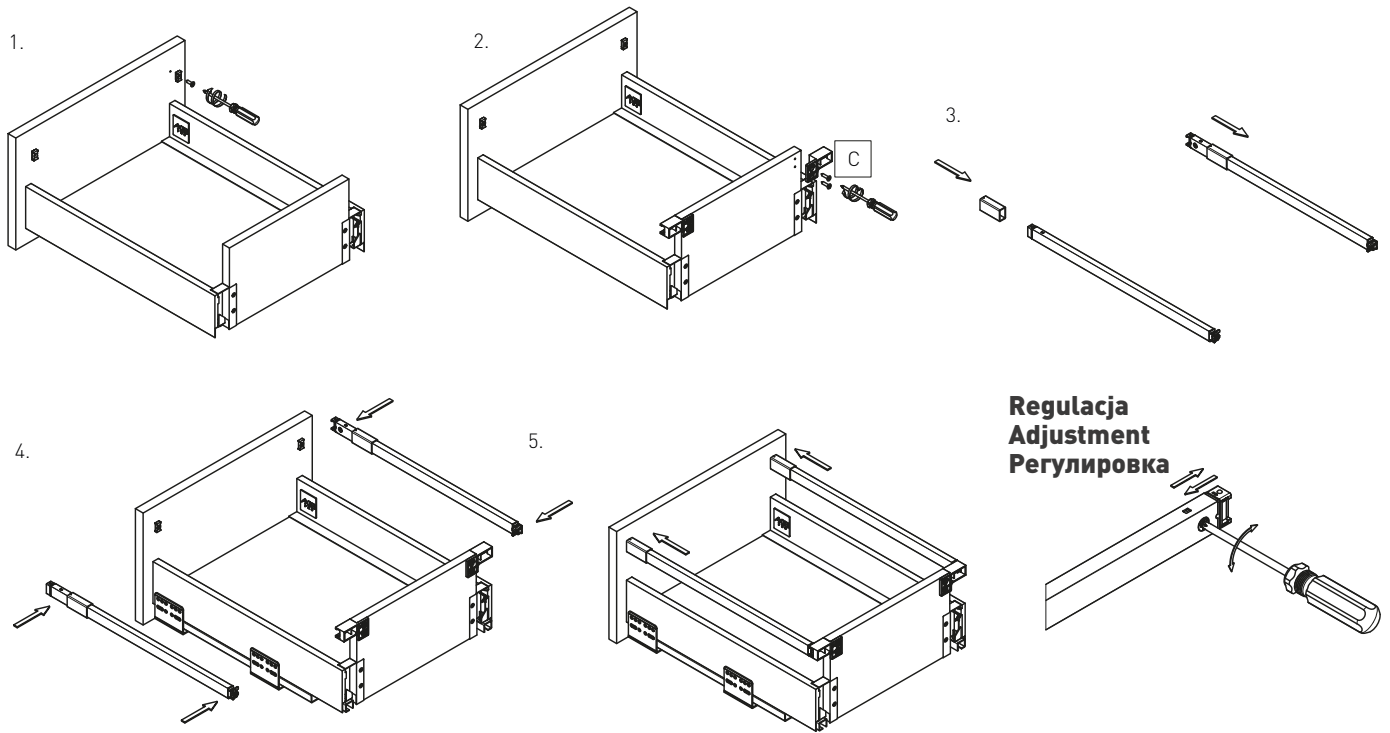
Zaleca się montaż relingu dla frontów o wysokości powyżej 284 mm
 Recommended railing installation for fronts with a height of more than 284 mm
 Рекомендуемая установка рейлингов для фасадов высотой более 284 мм

- A - odległość montażowa do górnego relingu / mounting distance to upper rail / монтажное расстояние до верхнего рейлинга
- B - odległość między relingami / distance between relays / расстояние между рейлингами
- NF - nałożenie frontu / front overlap / наложение фасада

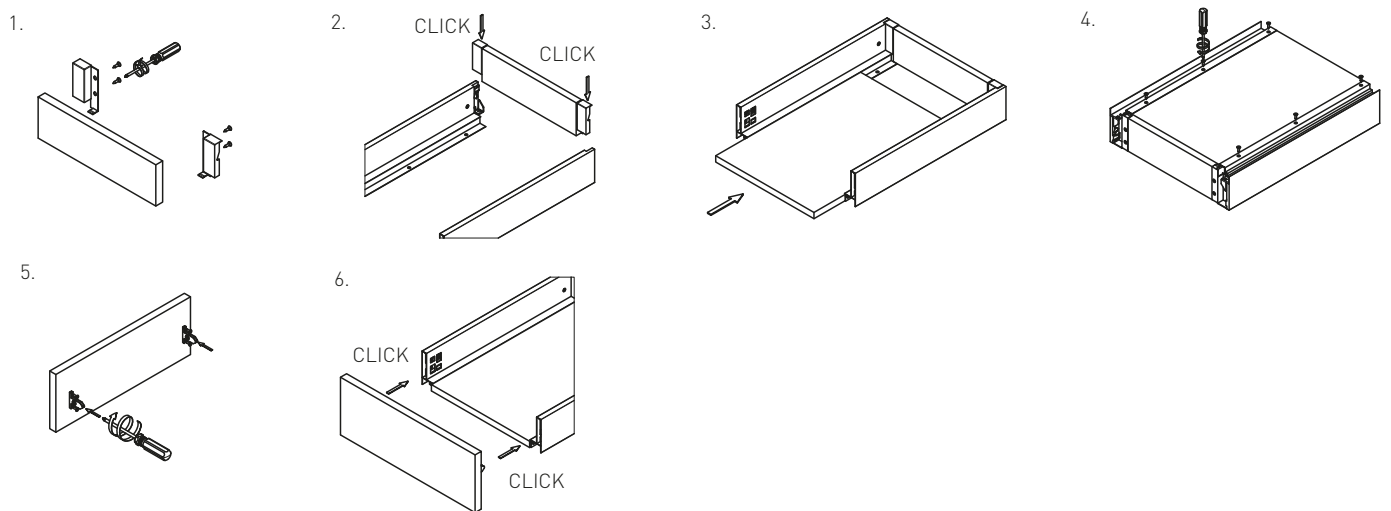


INSTRUKCJA MONTAŻU / ASSEMBLY INSTRUCTIONS / ИНСТРУКЦИЯ ПО УСТАНОВКЕ

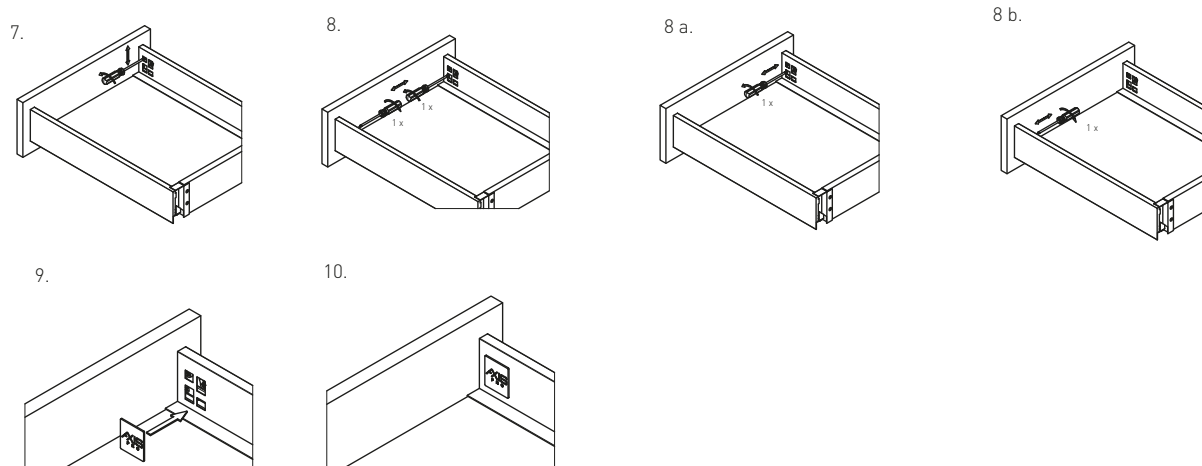
MONTAŻ RELINGÓW WZDŁUŻNYCH / MOUNTING OF INSIDE DRAWER / МОНТАЖ ПРОДОЛЬНЫХ РЕЙЛИНГОВ



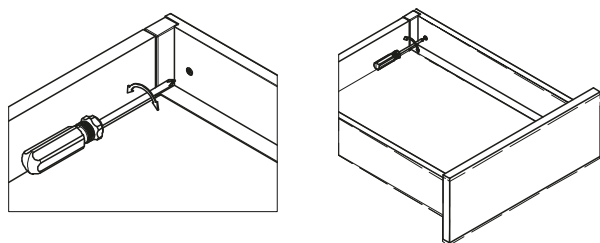
MONTAŻ SZUFLADY / MOUNTING OF DRAWER / МОНТАЖ ЯЩИКА



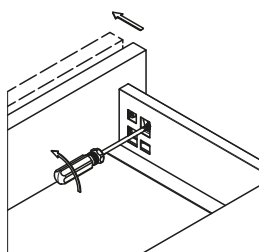
REGULACJA POZIOMA – PIONOWA / HORIZONTAL – VERTICAL ADJUSTMENT / РЕГУЛИРОВКА ПО ШИРИНЕ – ПО ВЫСОТЕ



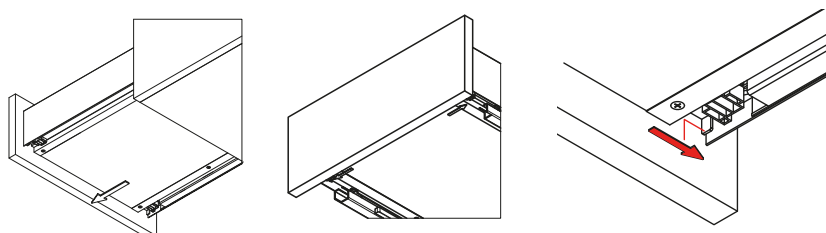
REGULACJA POCHYLENIA FRONTU / FRONT POSITION ADJUSTMENT / РЕГУЛИРОВКА НАКЛОНА ФАСАДА:



DEMONTAŻ FRONTU / DRAWER FRONT REMOVAL / ДЕМОНТАЖ ЯЩИКА

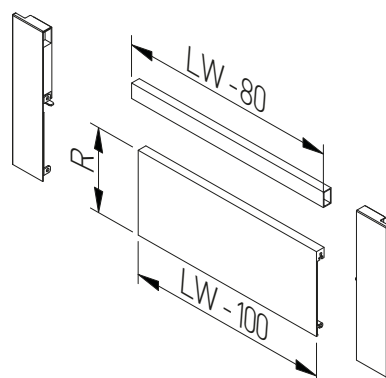


DEMONTAŻ SZUFLADY / DRAWER REMOVAL / ДЕМОНТАЖ ЯЩИКА

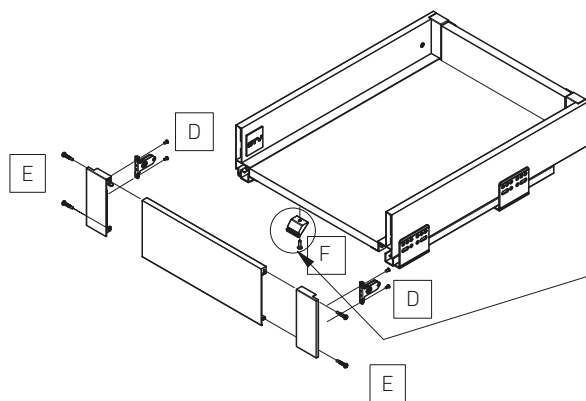


WYMIARY ELEMENTÓW SZUFLADY WEWNĘTRZNEJ / MOUNTING DIMENSIONS FOR INNER DRAWER / УСТАНОВОЧНЫЕ РАЗМЕРЫ ВНУТРЕННЕГО ЯЩИКА

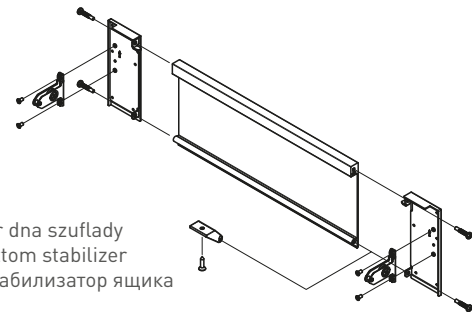
LW – Wewnętrzna szerokość korpusu / Internal body width / Внутренняя ширина корпуса
 R – Wysokość panelu / Panel height / Высота панели



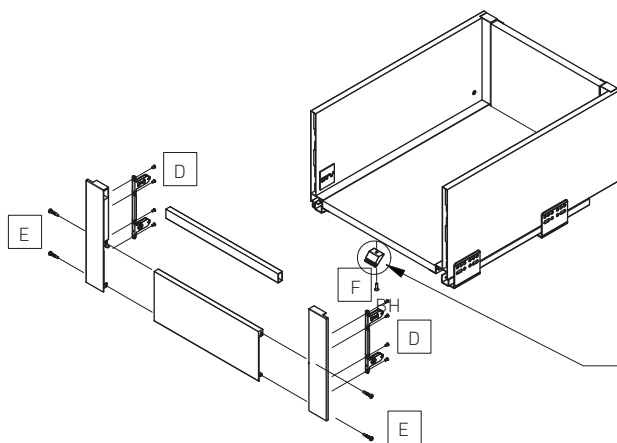
MONTAŻ SZUFLADY WEWNĘTRZNEJ / MOUNTING OF INSIDE DRAWER / МОНТАЖ ВНУТРЕННЕГО ЯЩИКА



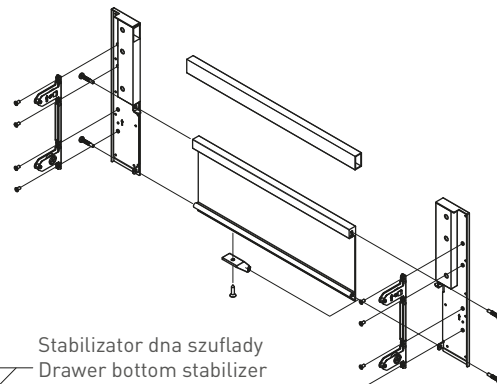
Stabilizator dna szuflady
Drawer bottom stabilizer
Нижний стабилизатор ящика



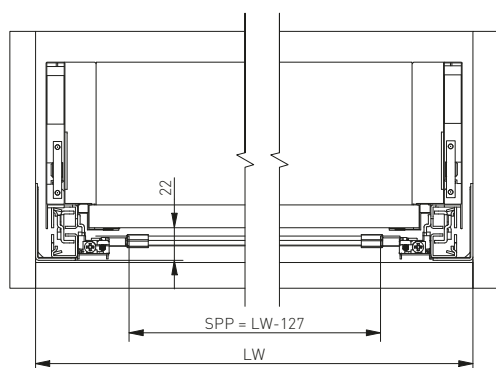
MONTAŻ SZUFLADY WEWNĘTRZNEJ Z PANELEM I RELINGIEM / MOUNTING OF INSIDE DRAWER / МОНТАЖ ВНУТРЕННЕГО ЯЩИКА



Stabilizator dna szuflady
Drawer bottom stabilizer
Нижний стабилизатор ящика

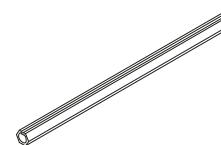


WYMIARY ELEMENTÓW SZUFLADY PUSH TO OPEN / MOUNTING DIMENSIONS FOR PUSH TO OPEN DRAWER / УСТАНОВОЧНЫЕ РАЗМЕРЫ ЯЩИКА PUSH TO OPEN



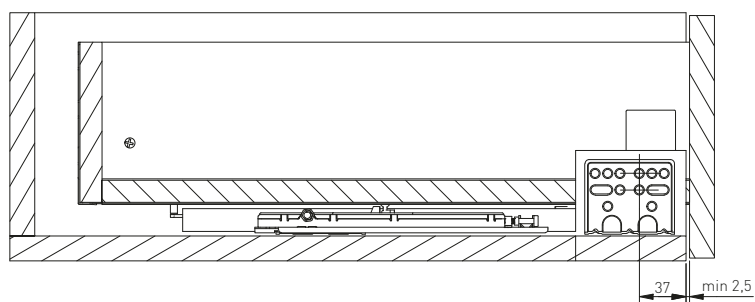
LW – wewnątrz szerokość szafki
inside cabinet width
внутренняя ширина корпуса
SPP – długość przycięcia złączki synchronizującej
cutting dimension for synchronisation rod
раскрой синхронизирующей штанги

Długość pręta synchronizującego
Length of synchronisation rod
Длина синхронизирующей штанги



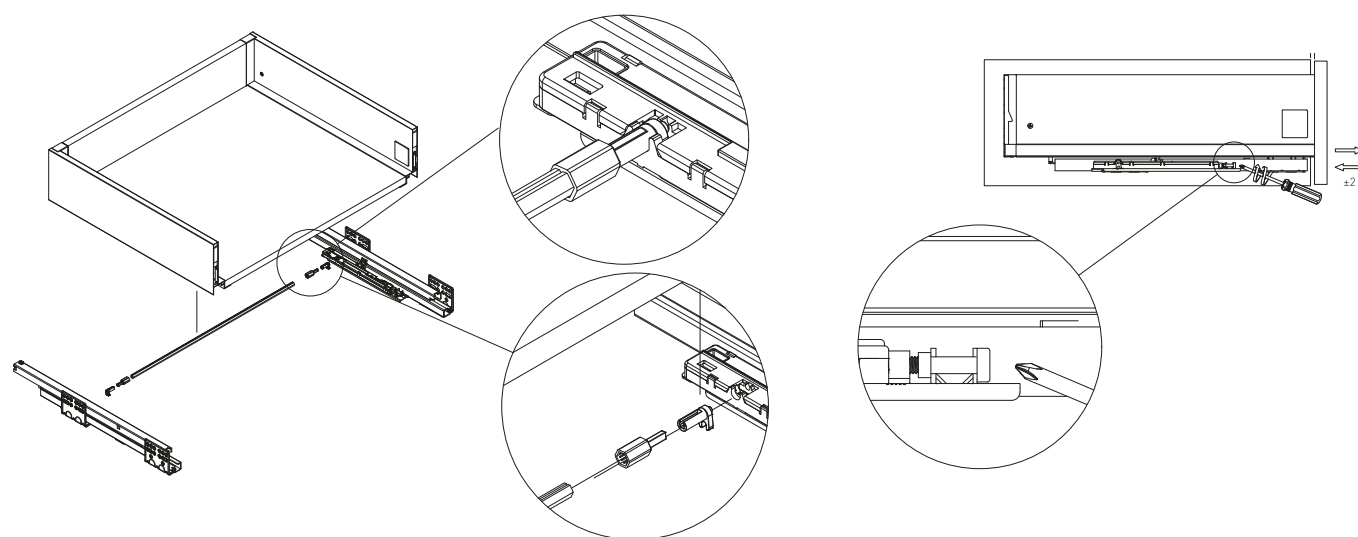
L = 1200 mm

WYMIARY ELEMENTÓW SZUFLADY PUSH TO OPEN / MOUNTING DIMENSIONS FOR PUSH TO OPEN DRAWER /
 УСТАНОВОЧНЫЕ РАЗМЕРЫ ЯЩИКА PUSH TO OPEN



MONTAŻ SZUFLADY PUSH TO OPEN
 MOUNTING OF PUSH TO OPEN DRAWER
 МОНТАЖ ЯЩИКА PUSH TO OPEN

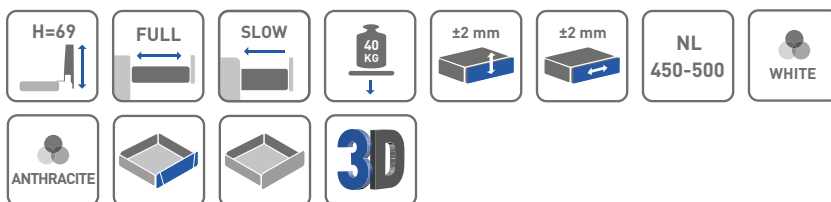
REGULACJA SZCZELINY FRONTU
 ADJUSTING FRONT GAP
 РЕГУЛИРОВКА ФРОНТАЛЬНОГО ЗАЗОРА



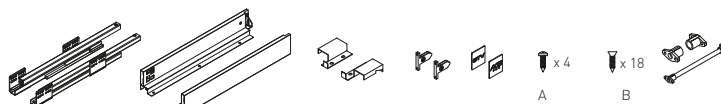
AXIS PRO – ultraniska szuflada

AXIS PRO – ultra low drawer

AXIS PRO – ультранизкий ящик



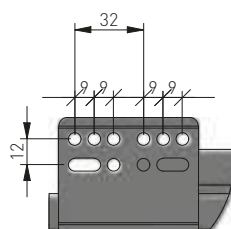
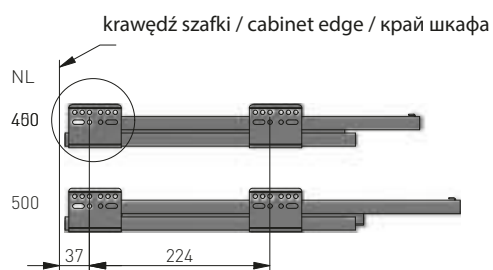
KOMPLET SZUFLADY PIEKARNIKOWEJ / UNDER OVEN DRAWER SET / ЯЩИК ПОД ДУХОВКУ



NL (mm)	Antracyt / anthracite / антрацит	Biały / white / белый
450	PB-AXISPRO-KPL69-450-60	PB-AXISPRO-KPL69-450-10
500	PB-AXISPRO-KPL69-500-60	PB-AXISPRO-KPL69-500-10

NL (mm)	Antracyt / anthracite / антрацит	Biały / white / белый
450	PB-AXISPRO-P20-KPL69-450-60	PB-AXISPRO-P20-KPL69-450-10
500	PB-AXISPRO-P20-KPL69-500-60	PB-AXISPRO-P20-KPL69-500-10
1100	PB-AXISPRO-SYNCHRO-P20*	
-	PB-AXISPRO-SYNCHRO-P20-MOC*	

WYMIARY MONTAŻOWE / MOUNTING DIMENSIONS / УСТАНОВОЧНЫЕ РАЗМЕРЫ



NL	B
450	443
500	493

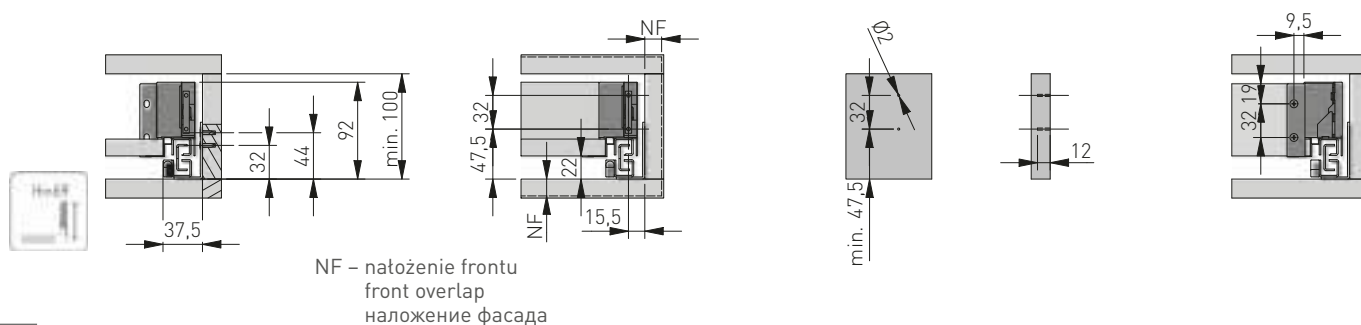
Uwagi montażowe / mounting information / Техническое примечание:

Dla prawidłowego działania szuflady jej szerokość nie może przekraczać długości nominalnej prowadnicy.

For proper drawer operation, the width of the drawer can not exceed the nominal slide length.

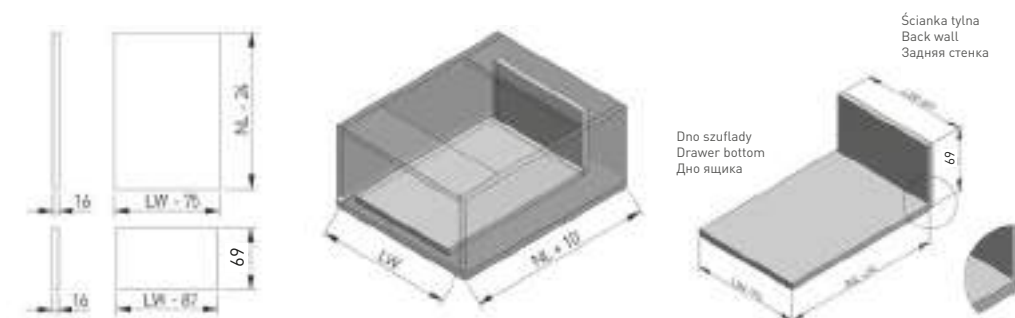
Для правильной работы направляющей рекомендованная ширина ящика не должна превышать номинальной длины направляющей.

WYMIARY MONTAŻOWE / MOUNTING DIMENSIONS / УСТАНОВОЧНЫЕ РАЗМЕРЫ НИЗКОГО ЯЩИКА



WYMIARY ELEMENTÓW SZUFLADY Z PŁYTY 16 MM / DRAWER ELEMENTS DIMENSIONS FOR 16 MM BOARD /
 РАЗМЕРЫ ЭЛЕМЕНТОВ ЯЩИКА ИЗ ДСП 16 ММ

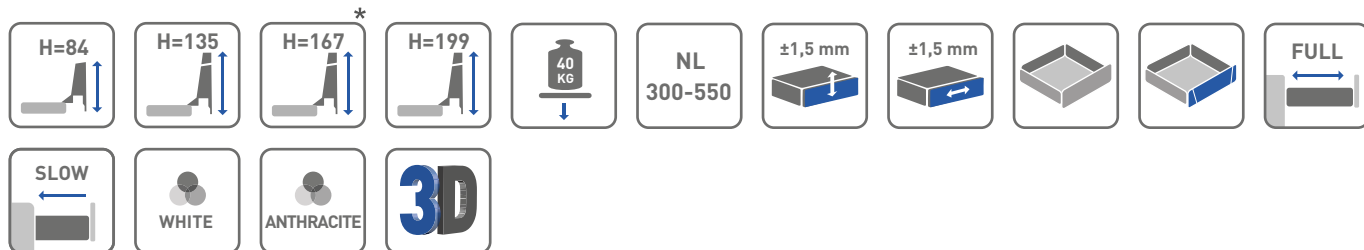
Wymiary elementów szuflady dla płyty 16 mm / Mounting dimensions of drawer back and bottom for 16 mm board /
 Монтажные размеры задней стенки и дна ящика для плиты 16 мм



LW – Wewnętrzna szerokość korpusu / Internal body width / Внутренняя ширина корпуса
 NL – Długość nominalna prowadnicy / Nominal slide length bearings / номинальная длина

MODERN BOX PRO MODERN BOX PRO MODERN BOX PRO

PARAMETRY / CHARACTERISTICS / ХАРАКТЕРИСТИКИ



* Опция / Option / Опціонально

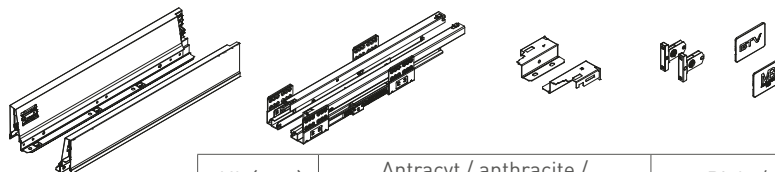
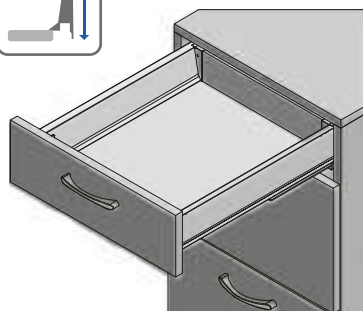
PAKOWANIE / PACKING / УПАКОВКА



SKŁAD ZESTAWU / SET INCLUDES / КОМПЛЕКТАЦІЯ

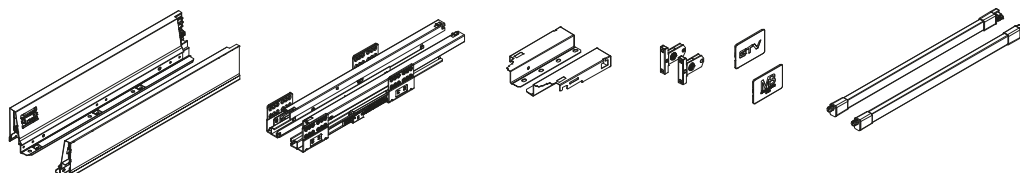
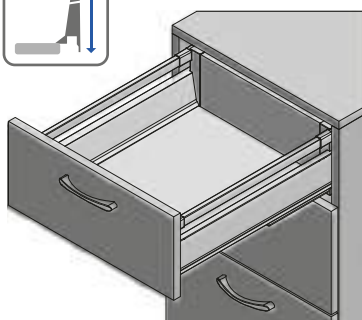
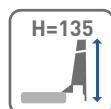


KOMPLET SZUFLADY NISKIEJ „A” / LOW DRAWER SET „A” / НИЗКИЙ ЯЩИК „A”



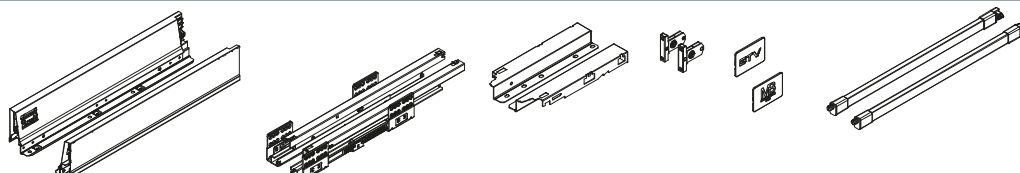
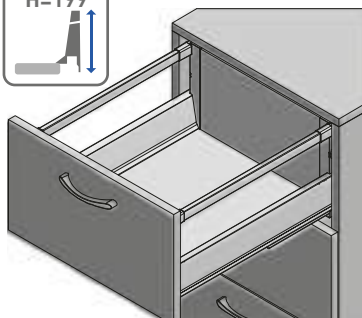
NL (mm)	Antracyt / anthracite / антрацитовый	Biały / white / белый
300	PB-MBPRO-KPL300A	PB-MBPRO-KPL300A1
350	PB-MBPRO-KPL350A	PB-MBPRO-KPL350A1
400	PB-MBPRO-KPL400A	PB-MBPRO-KPL400A1
450	PB-MBPRO-KPL450A	PB-MBPRO-KPL450A1
500	PB-MBPRO-KPL500A	PB-MBPRO-KPL500A1
550	PB-MBPRO-KPL550A	PB-MBPRO-KPL550A1

KOMPLET SZUFLADY ŚREDNIEJ „B” / MEDIUM DRAWER SET „B” / СРЕДНИЙ ЯЩИК „B”



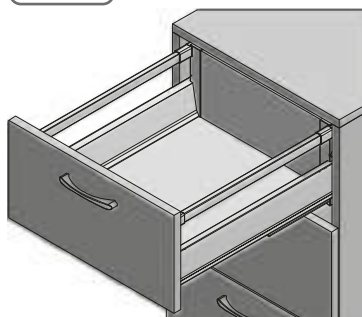
NL (mm)	Antracyt / anthracite / антрацит	Biały / white / белый
300	PB-MBPRO-KPL300B	PB-MBPRO-KPL300B1
350	PB-MBPRO-KPL350B	PB-MBPRO-KPL350B1
400	PB-MBPRO-KPL400B	PB-MBPRO-KPL400B1
450	PB-MBPRO-KPL450B	PB-MBPRO-KPL450B1
500	PB-MBPRO-KPL500B	PB-MBPRO-KPL500B1
550	PB-MBPRO-KPL550B	PB-MBPRO-KPL550B1

KOMPLET SZUFLADY WYSOKIEJ „C” / HIGH DRAWER SET „C” / ВЫСОКИЙ ЯЩИК „C”

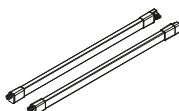
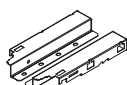
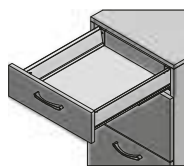


NL (mm)	Antracyt / anthracite / антрацит	Biały / white / белый
300	PB-MBPRO-KPL300C	PB-MBPRO-KPL300C1
350	PB-MBPRO-KPL350C	PB-MBPRO-KPL350C1
400	PB-MBPRO-KPL400C	PB-MBPRO-KPL400C1
450	PB-MBPRO-KPL450C	PB-MBPRO-KPL450C1
500	PB-MBPRO-KPL500C	PB-MBPRO-KPL500C1
550	PB-MBPRO-KPL550C	PB-MBPRO-KPL550C1

*OPCJA „D” – 167 / *OPTION „D” – 167 / *ВАРИАНТ „D” – 167



Powiązane produkty
Related products
Сопутствующие
продукты:



NL (mm)	Antracyt / anthracite / антрацит	Biały / white / белый
300	PB-MBPRO-KPL300A	PB-MBPRO-KPL300A1
350	PB-MBPRO-KPL350A	PB-MBPRO-KPL350A1
400	PB-MBPRO-KPL400A	PB-MBPRO-KPL400A1
450	PB-MBPRO-KPL450A	PB-MBPRO-KPL450A1
500	PB-MBPRO-KPL500A	PB-MBPRO-KPL500A1
550	PB-MBPRO-KPL550A	PB-MBPRO-KPL550A1

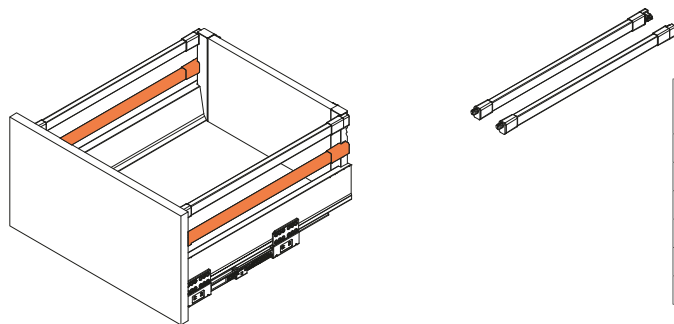
NL (mm)	Antracyt / anthracite / антрацит	Biały / white / белый
„D”	PB-MBPRO-ZLATYLD	PB-MBPRO-ZLATYLD1

NL (mm)	Antracyt / anthracite / антрацит	Biały / white / белый
300	PB-MBPRO-RELKW300	PB-MBPRO-RELKW300-10
350	PB-MBPRO-RELKW350	PB-MBPRO-RELKW350-10
400	PB-MBPRO-RELKW400	PB-MBPRO-RELKW400-10
450	PB-MBPRO-RELKW450	PB-MBPRO-RELKW450-10
500	PB-MBPRO-RELKW500	PB-MBPRO-RELKW500-10
550	PB-MBPRO-RELKW550	PB-MBPRO-RELKW550-10

* Опция / Option / вариант

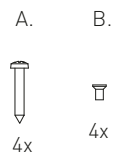
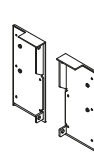
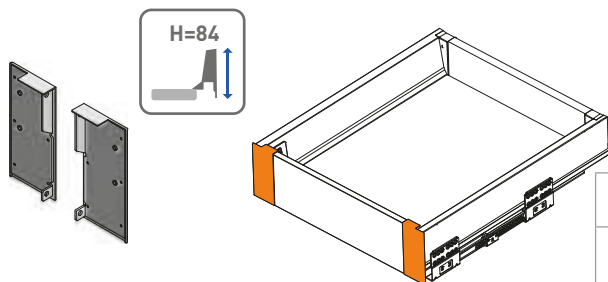
AKCESORIA / ACCESSORIES / АКЦЕССУАРЫ

RELING WZDŁUŻNY / LONGITUDINAL RAILING / ПРОДОЛЬНЫЙ РЕЙЛИНГ



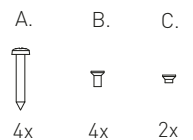
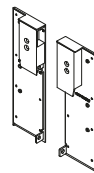
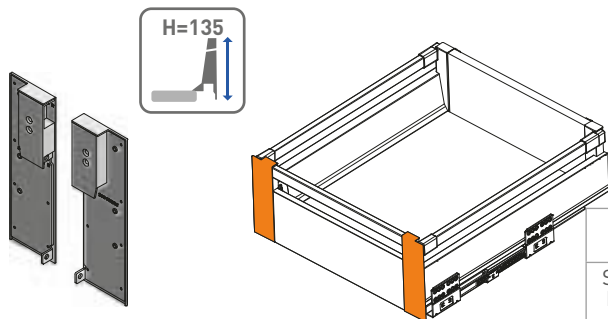
NL (mm)	Antracyt / anthracite / антрацит	Biały / white / белый
300	PB-MBPRO-RELKW300	PB-MBPRO-RELKW300-10
350	PB-MBPRO-RELKW350	PB-MBPRO-RELKW350-10
400	PB-MBPRO-RELKW400	PB-MBPRO-RELKW400-10
450	PB-MBPRO-RELKW450	PB-MBPRO-RELKW450-10
500	PB-MBPRO-RELKW500	PB-MBPRO-RELKW500-10
550	PB-MBPRO-RELKW550	PB-MBPRO-RELKW550-10

ZŁĄCZKA FRONTU WEWNĘTRZNEGO, NISKA / INNER FRONT CONNECTOR, LOW / СОЕДИНИТЕЛЬ ПЕРЕДНЕЙ ПАНЕЛИ, НИЗКИЙ



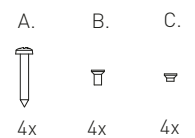
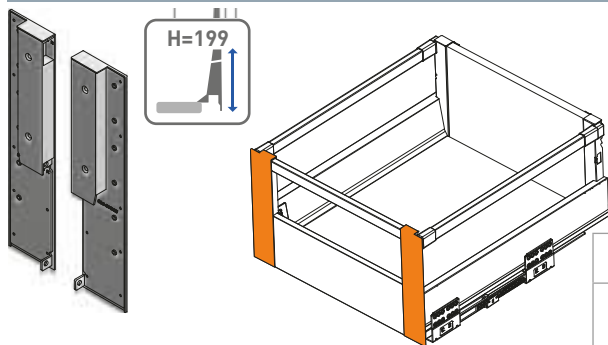
	Antracyt / anthracite / антрацит	Biały / white / белый
Szuflada niska „A” Low drawer „A” Низкий ящик „A”	PB-MBPRO-WEWMOCA	PB-MBPRO-WEWMOCA1

ZŁĄCZKA FRONTU WEWNĘTRZNEGO, ŚREDNIA / INNER FRONT CONNECTOR, MEDIUM / СОЕДИНИТЕЛЬ ПЕРЕДНЕЙ ПАНЕЛИ, СРЕДНИЙ



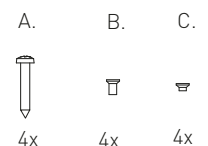
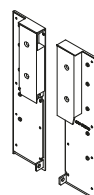
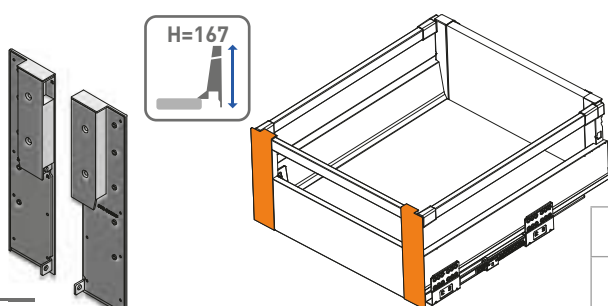
	Antracyt / anthracite / антрацит	Biały / white / белый
Szuflada średnia „B” Medium drawer „B” Средний ящик „B”	PB-MBPRO-WEWMOCB	PB-MBPRO-WEWMOCB1

ZŁĄCZKA FRONTU WEWNĘTRZNEGO, WYSOKA / INNER FRONT CONNECTOR, HIGH / СОЕДИНИТЕЛЬ ПЕРЕДНЕЙ ПАНЕЛИ, ВЫСОКИЙ



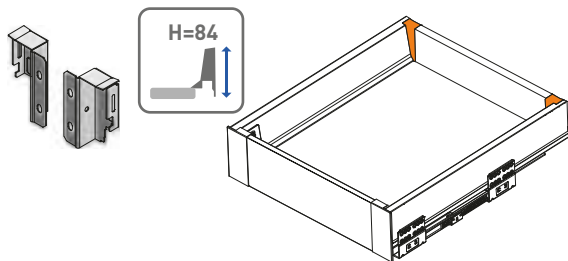
	Antracyt / anthracite / антрацит	Biały / white / белый
Szuflada wysoka „C” High drawer „C” Высокий ящик „C”	PB-MBPRO-WEWMOCC	PB-MBPRO-WEWMOCC1

ZŁĄCZKA FRONTU 167 „D” / FRONT CONNECTOR 167 „D” / СОЕДИНИТЕЛЬ ПАНЕЛИ 167 „D”



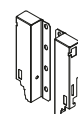
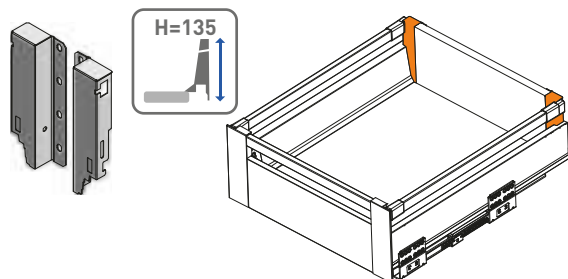
	Antracyt / anthracite / антрацит	Biały / white / белый
Szuflada „D” Drawer „D” Ящик „D”	PB-MBPRO-WEWMOCD	PB-MBPRO-WEWMOCD1

ZŁĄCZKA TYLNA, NISKA 84 / BACK CONNECTOR, LOW 84 / СОЕДИНИТЕЛЬ ЗАДНЕЙ ПАНЕЛИ, НИЗКИЙ 84



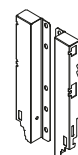
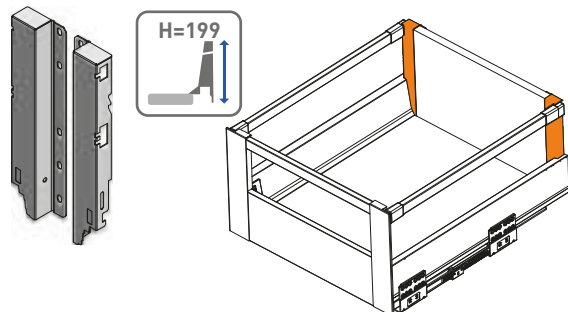
NL (mm)	Antracyt / anthracite / антрацит	Biały / white / белый
Niska Low Низкий	PB-MBPRO-ZLATYLA	PB-MBPRO-ZLATYLA1

ZŁĄCZKA TYLNA, ŚREDNIA 135 / BACK CONNECTOR, MEDIUM 135 / СОЕДИНИТЕЛЬ ЗАДНЕЙ ПАНЕЛИ, СРЕДНИЙ 135



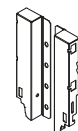
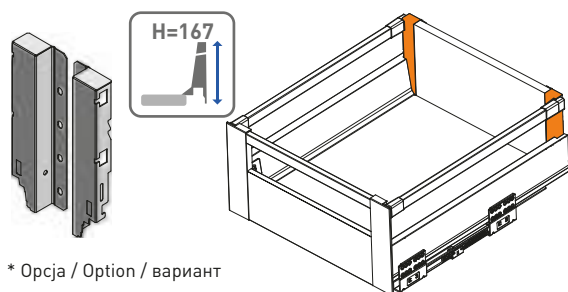
NL (mm)	Antracyt / anthracite / антрацит	Biały / white / белый
Średnia Medium Средний	PB-MBPRO-ZLATYLB	PB-MBPRO-ZLATYLB1

ZŁĄCZKA TYLNA, WYSOKA 199 / BACK CONNECTOR, HIGH 199 / СОЕДИНИТЕЛЬ ЗАДНЕЙ ПАНЕЛИ, ВЫСОКИЙ 199



NL (mm)	Antracyt / anthracite / антрацит	Biały / white / белый
Wysoka High Высокий	PB-MBPRO-ZLATYLC	PB-MBPRO-ZLATYLC1

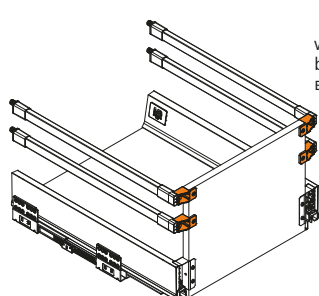
ZŁĄCZKA TYLNA, WYSOKA 167 / BACK CONNECTOR, HIGH 167 / СОЕДИНИТЕЛЬ ЗАДНЕЙ ПАНЕЛИ, ВЫСОКИЙ 167



* Opcja / Option / вариант

NL (mm)	Antracyt / anthracite / антрацит	Biały / white / белый
Wysoka High Высокий	PB-MBPRO-ZLATYLD	PB-MBPRO-ZLATYLD1

MOCOWANIE RELINGU PODWYŻSZONEJ ŚCIANKI TYLNEJ / BACK PANEL CONNECTOR FOR RAILS, ADDITIONAL / СОЕДИНИТЕЛЬ ЗАДНЕЙ СТЕНКИ ДЛЯ РЕЙЛИНГОВ



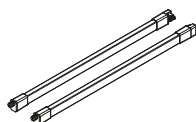
widok tył
back view
вид сзади

widok przód
front view
вид спереди



Powiązane produkty
Related products
Сопутствующие продукты:

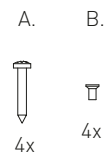
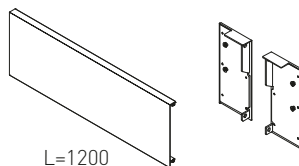
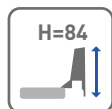
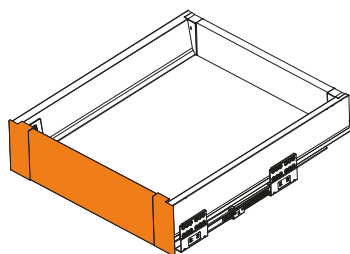
15,5



Mocowanie ścianki tylnej Back panel connector Крепление задней стенки	Antracyt / anthracite / антрацит	Biały / white / белый
	PB-MBPRO-MOCRETYL	PB-MBPRO-MOCRETYL1

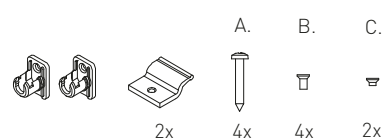
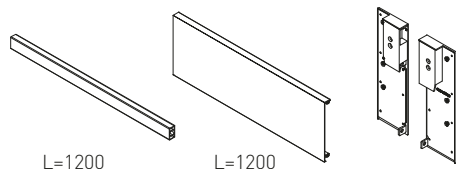
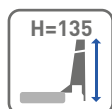
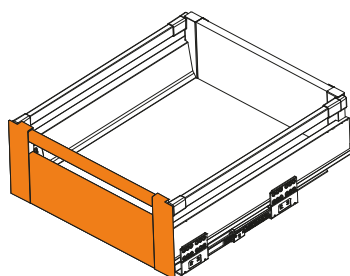
NL (mm)	Antracyt / anthracite / антрацит	Biały / white / белый
300	PB-MBPRO-RELKW300	PB-MBPRO-RELKW300-10
350	PB-MBPRO-RELKW350	PB-MBPRO-RELKW350-10
400	PB-MBPRO-RELKW400	PB-MBPRO-RELKW400-10
450	PB-MBPRO-RELKW450	PB-MBPRO-RELKW450-10
500	PB-MBPRO-RELKW500	PB-MBPRO-RELKW500-10
550	PB-MBPRO-RELKW550	PB-MBPRO-RELKW550-10

ZESTAW DO SZUFLADY WEWNĘTRZNEJ NISKIEJ H=84 / SET FOR LOW INNER DRAWER H = 84 / КОМПЛЕКТ ДЛЯ НИЗКОГО ВНУТРЕННЕГО ЯЩИКА H = 84



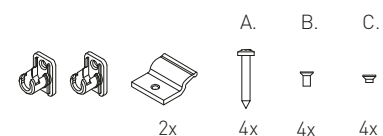
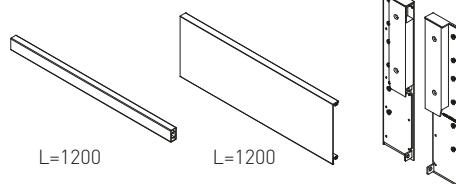
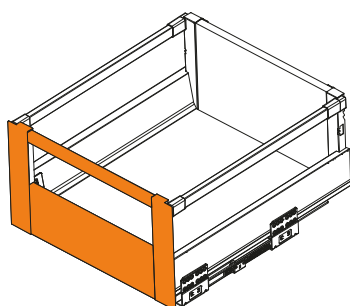
	Antracyt / anthracite / антрацит	Biały / white / белый
szuflada wewnętrzna niska low inner drawer низкий внутренний ящик	PB-MBPRO-ZESWEW-A	PB-MBPRO-ZESWEW-A1

ZESTAW DO SZUFLADY WEWNĘTRZNEJ ŚREDNIEJ H=135 / SET FOR MEDIUM INNER DRAWER H = 135 / НАБОР ДЛЯ СРЕДНЕГО ВНУТРЕННЕГО ЯЩИКА H = 135



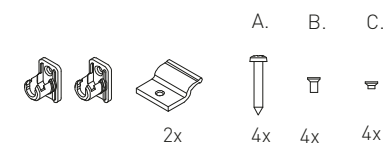
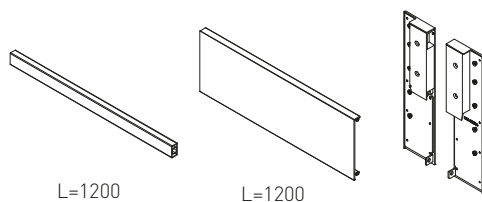
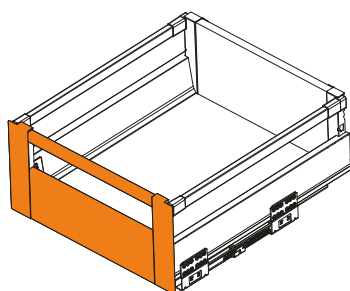
	Antracyt / anthracite / антрацит	Biały / white / белый
szuflada wewnętrzna średnia medium inner drawer средний внутренний ящик	PB-MBPRO-ZESWEW-B	PB-MBPRO-ZESWEW-B1

ZESTAW DO SZUFLADY WEWNĘTRZNEJ WYSOKIEJ H=199 / SET FOR HIGH INNER DRAWER H=199 / КОМПЛЕКТ ДЛЯ ВЫСОКОГО ВНУТРЕННЕГО ЯЩИКА H=199



	Antracyt / anthracite / антрацит	Biały / white / белый
szuflada wewnętrzna wysoka high inner drawer высокий внутренний ящик	PB-MBPRO-ZESWEW-C	PB-MBPRO-ZESWEW-C1

ZESTAW DO SZUFLADY WEWNĘTRZNEJ WYSOKIEJ H=167 // SET FOR HIGH INNER DRAWER H=167 / КОМПЛЕКТ ДЛЯ ВЫСОКОГО ВНУТРЕННЕГО ЯЩИКА H=167



	Antracyt / anthracite / антрацит	Biały / white / белый
szuflada wewnętrzna wysoka 167 high inner drawer 167 высокий внутренний ящик 167	PB-MBPRO-ZESWEW-D	PB-MBPRO-ZESWEW-D1

* Opcja / Option / Опционально

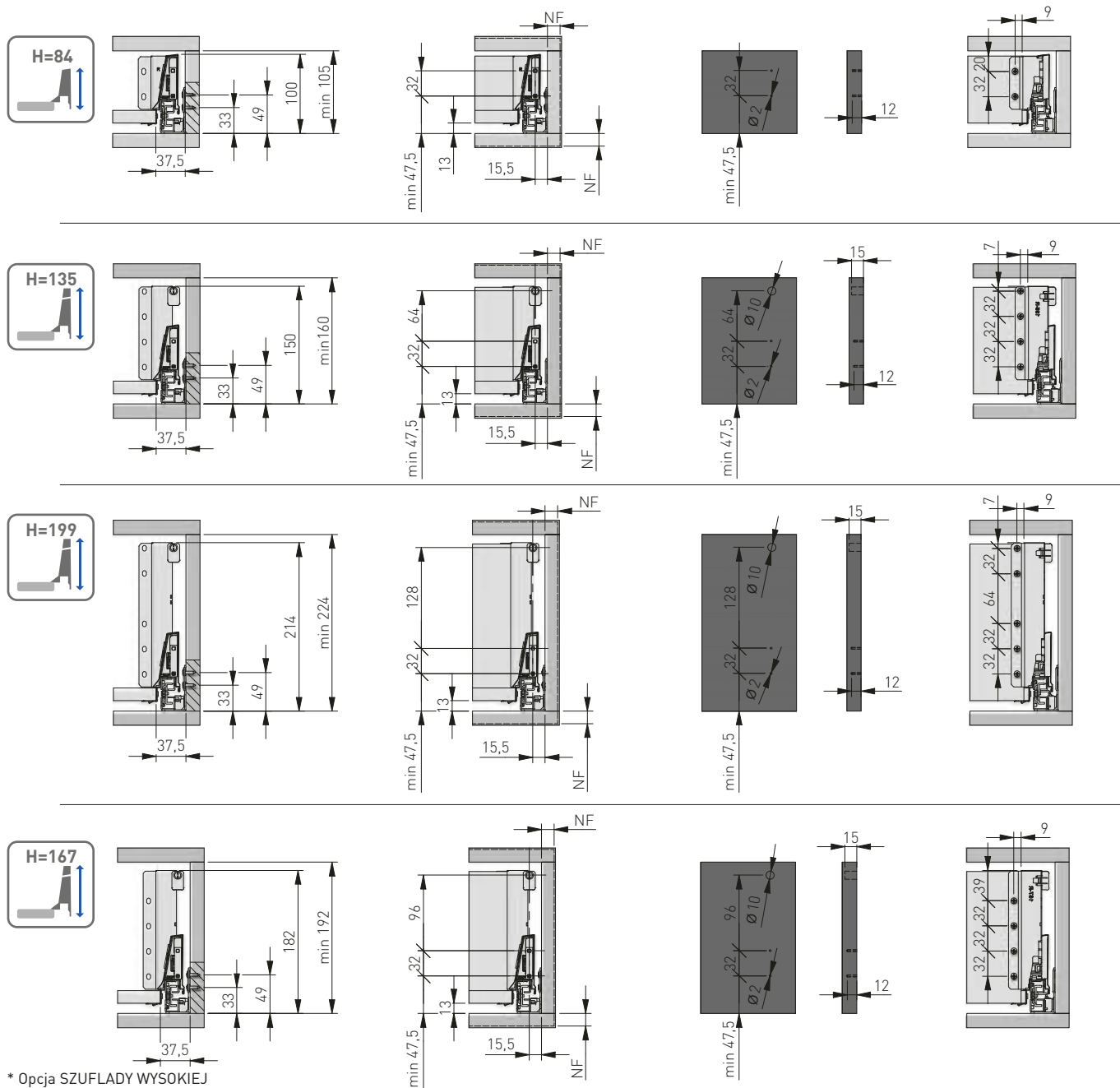
WYMIARY MONTAŻOWE DLA SZUFLAD / INSTALLATION DIMENSIONS FOR DRAWERS / УСТАНОВОЧНЫЕ РАЗМЕРЫ ЯЩИКОВ

Minimalna wysokość korpusu:
Minimum body height:
Минимальная высота корпуса:

Wymiary montażowe frontu na wkręty:
Installation dimensions for the front fixed with screws:
Установочные размеры фасада

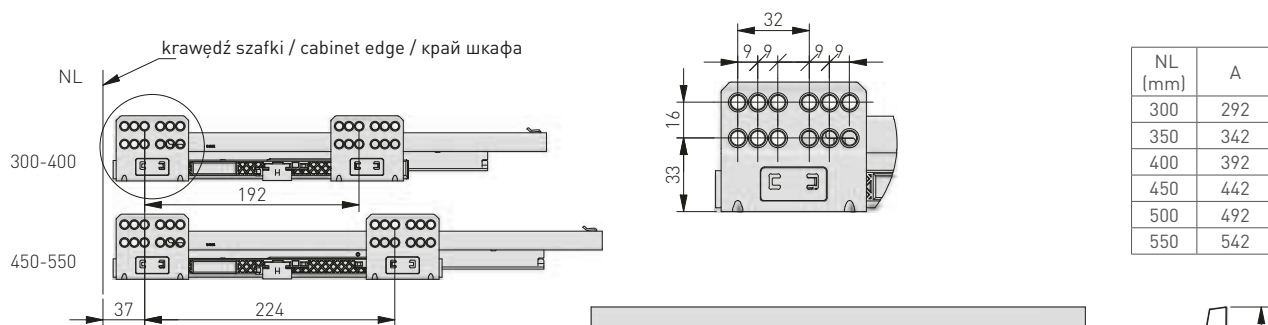
Front:
Front:
Фасад:

Wymiary montażowe ścianki tylnej:
Installation dimensions for back panel:
Установочные размеры задней стенки:



* Opcja SZUFLADY WYSOKIEJ
HIGH DRAWER option
Вариант ВЫСОКОГО ЯЩИКА

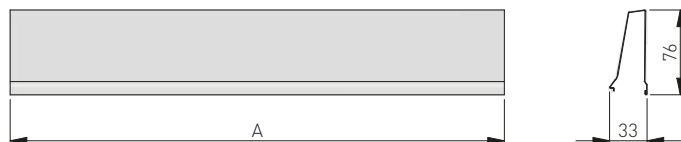
WYMIARY MONTAŻOWE DLA PROWADNIC / INSTALLATION DIMENSIONS FOR SLIDES / УСТАНОВОЧНЫЕ РАЗМЕРЫ НАПРАВЛЯЮЩИХ



Dla prawidłowego działania szuflady zaleca się, aby jej szerokość nie przekraczała nominalnej długości prowadnicy.

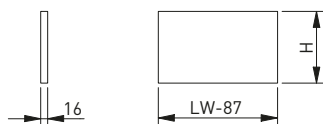
For proper drawer operation, the width of the drawer can not exceed the nominal slide length.

Для правильной работы направляющей рекомендованная ширина ящика не должна превышать номинальной длины направляющей.

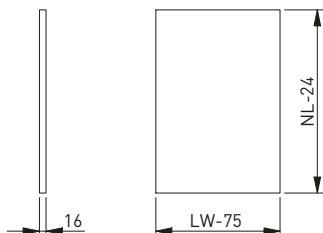


WYMIARY ELEMENTÓW SZUFLADY Z PŁYTY 16 MM / DRAWER ELEMENTS DIMENSIONS FOR 16 MM BOARD / РАЗМЕРЫ ЭЛЕМЕНТОВ ЯЩИКА ИЗ ДСП 16 MM

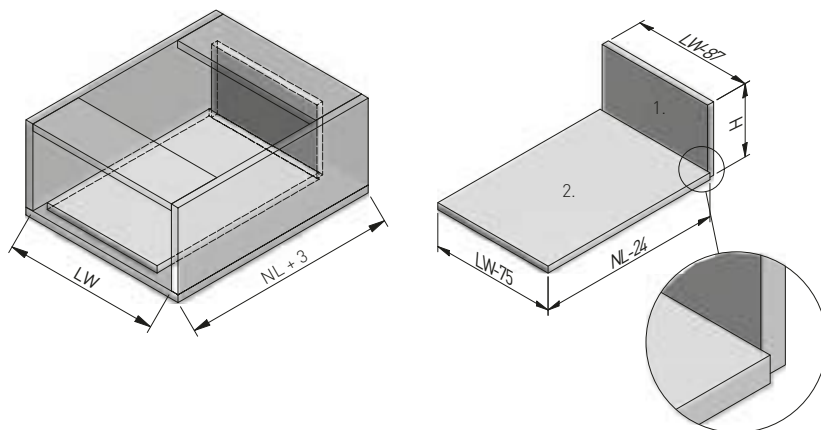
Ściana tylna / Back panel / Задняя стенка



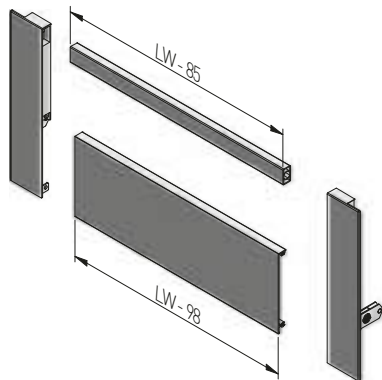
Dno szuflady / Bottom panel / Дно



Rodzaj szuflady / Type of drawer / Тип ящика	H (mm)
Szuflada niska „A” / Low drawer „A” / Низкий ящик „A”	84
Szuflada średnia „B” / Medium drawer „B” / Средний ящик „B”	135
Szuflada wysoka „C” / High drawer „C” / Высокий ящик „C”	199
Szuflada wysoka „D” / High drawer „D” / Высокий ящик „D”	167

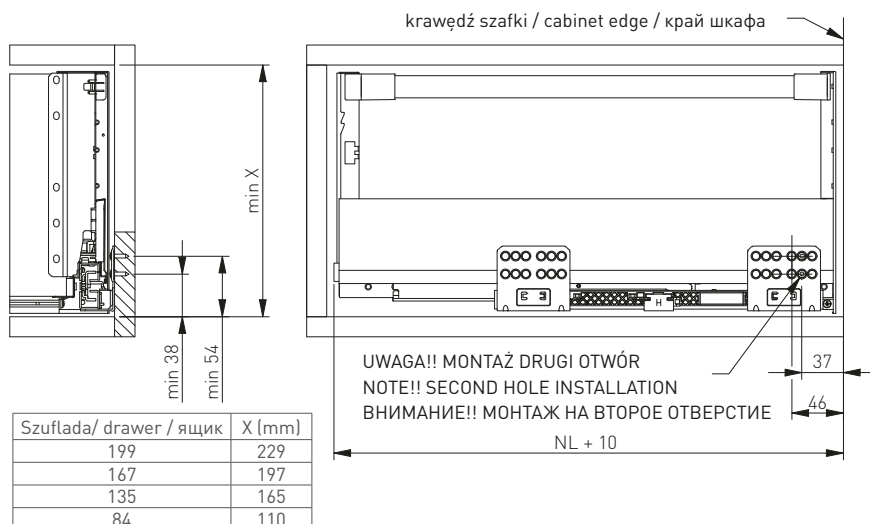


WYMIARY ELEMENTÓW SZUFLADY WEWNĘTRZNEJ:
DIMENSIONS OF THE INNER DRAWER ELEMENTS:
РАЗМЕРЫ ЭЛЕМЕНТОВ ВНУТРЕННЕГО ЯЩИКА:



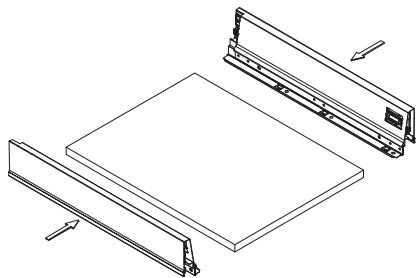
LW – Wewnętrzna szerokość korpusu
Drawer body inner width
Внутренняя ширина корпуса

WYMIARY MONTAŻOWE DLA SZUFLADY WEWNĘTRZNEJ:
INSTALLATION DIMENSIONS FOR INNER DRAWER:
УСТАНОВОЧНЫЕ РАЗМЕРЫ ВНУТРЕННЕГО ЯЩИКА:

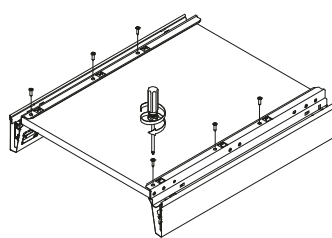


MONTAŻ SZUFLADY / DRAWER ASSEMBLY / СБОРКА ЯЩИКА:

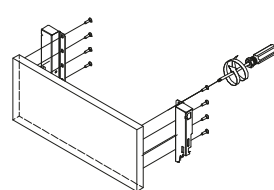
1. Wstępnie spasuj elementy
Adjust elements initially
Подготовьте детали.



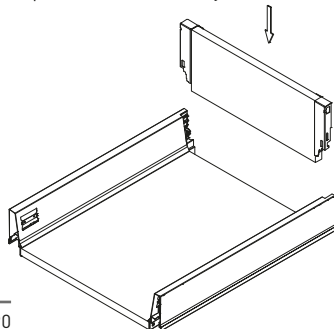
2. Skręć dno szuflady z bokami
Screw the bottom of the drawer with the sides
Прикрутите дно к боковым стенкам.



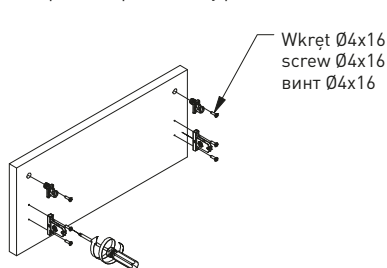
3. Przykręć mocowania do ściany tylnej
Screw the connectors to the back panel
Прикрутите крепления к задней панели.



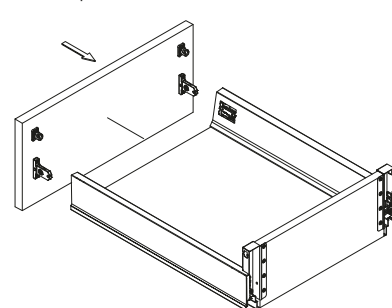
4. Zapnij ściankę tylną w szufladę
Fasten the back panel into the drawer
Закрепите заднюю стенку ящика.



5. Przykręć mocowania frontu i mufy („B” i „C”)
Screw front connectors and sleeves („B” and „C”)
Вкрутите крепежи фасада и муфты («B» и «C»).

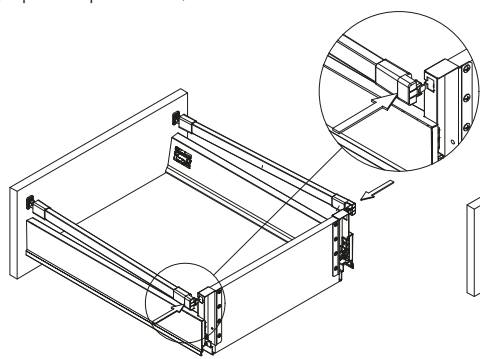


6. Zapnij front
Fasten the front
Вставьте фасад

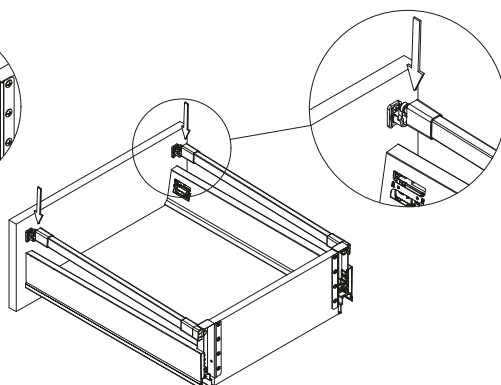


MONTAŻ SZUFLADY / DRAWER ASSEMBLY / СБОРКА ЯЩИКА:§

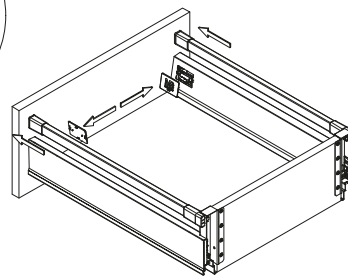
7. Zapnij reling w części tylnej (opcja z relingiem)
Fasten the rail in the back (option with rail)
Закрепите рейлинг в задней части
(вариант с рейлингом)



8. Zapnij reling w części przedniej
Fasten the rail in the front
Закрепите рейлинг спереди.

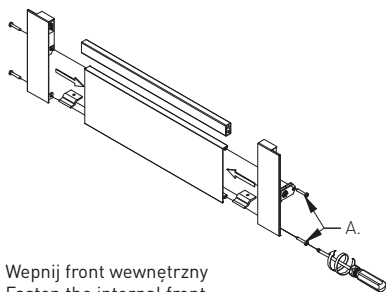


9. Wsuń zaślepki
Insert the cover caps
Вставьте заглушки.

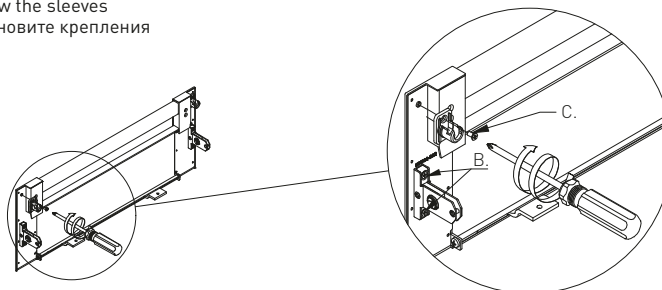


MONTAŻ FRONTU SZUFLADY WEWNĘTRZNEJ / INNER DRAWER FRONT INSTALLATION / УСТАНОВКА ПАНЕЛИ ВНУТРЕННЕГО ЯЩИКА:

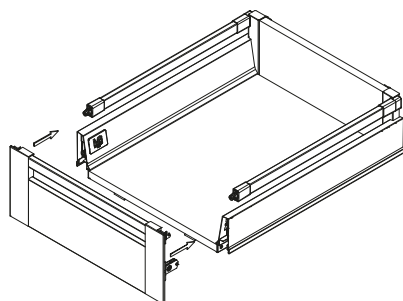
1. Zamontuj złączki
Install the connectors
Установите соединители



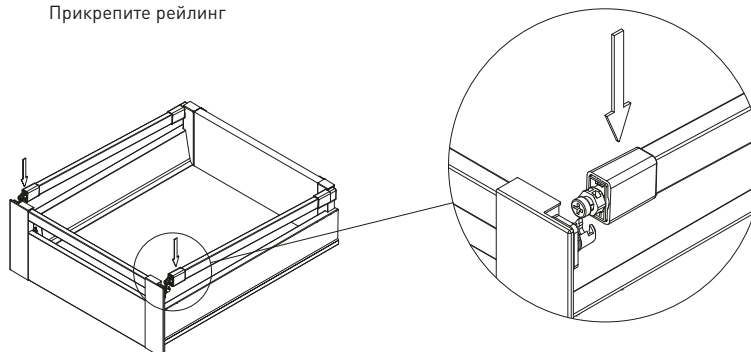
2. Przykręć mufki
Screw the sleeves
Установите крепления



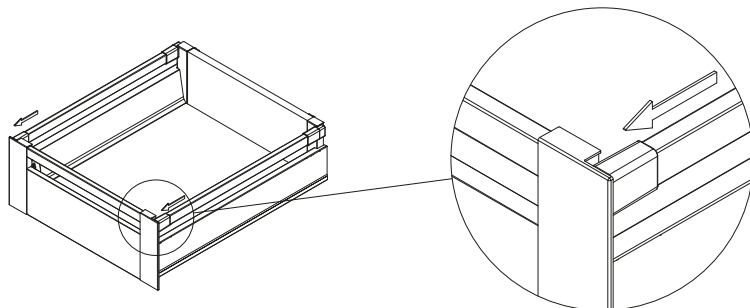
3. Wepnij front wewnętrzny
Fasten the internal front
Прикрепите внутреннюю панель



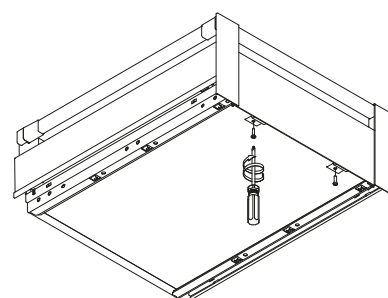
4. Wepnij relingi
Fasten the rails
Прикрепите рейлинг



5. Wsuń zaślepki
Insert the cover caps
Вставьте заглушки

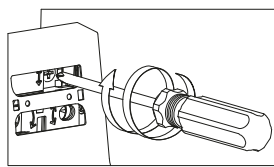


5. Przykręć stabilizatory
Twist the stabilizers
Прикрутите стабилизаторы

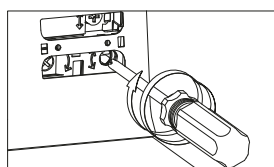


REGULACJA POŁOŻENIA FRONTU / FRONT POSITION ADJUSTMENT / РЕГУЛИРОВКА ПОЛОЖЕНИЯ ФАСАДА:

1. Regulacja pionowa
Vertical adjustment
Вертикальная регулировка

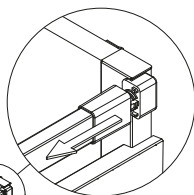
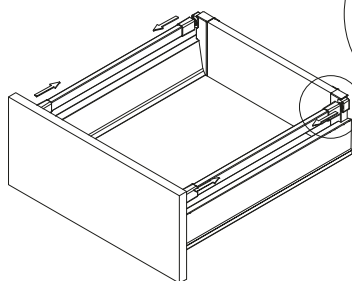


2. Regulacja pozioma
Horizontal adjustment
Горизонтальная регулировка.

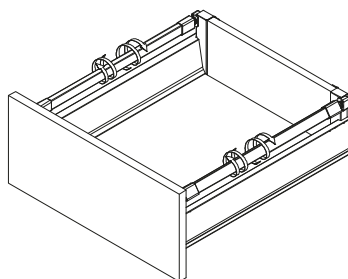


REGULACJA POCHYLENIA FRONTU / FRONT POSITION ADJUSTMENT / РЕГУЛИРОВКА НАКЛОНА ФАСАДА:

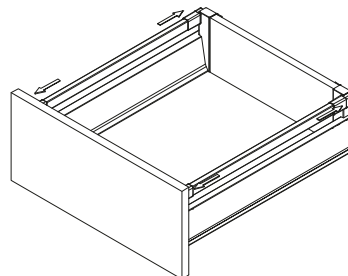
1. Zsuń zaślepkę relingu
Slide the rail cover caps
Снимите заглушки рейлинга



2. Obracaj - by wyregulować
Rotate to adjust
Повернуть - чтобы отрегулировать

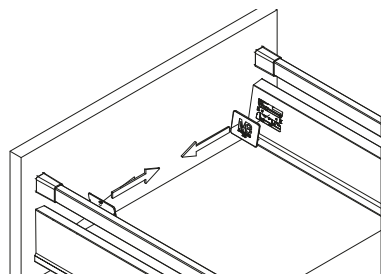


3. Wsuń zaślepkę
Insert the cover caps
Вставьте заглушки

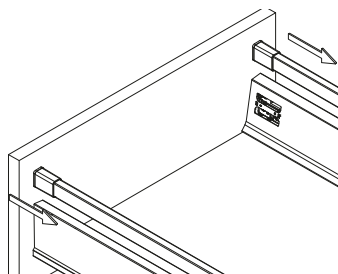


DEMONTAŻ FRONTU I RELINGÓW / FRONT AND RAILS DISASSEMBLY / ДЕМОНТАЖ ФАСАДА И РЕЙЛИНГА:

1. Zdejmij zaślepkę
Remove the cover caps
Снимите заглушки



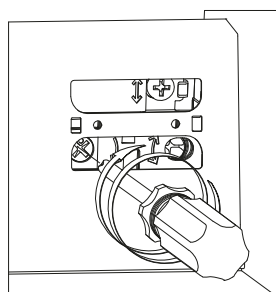
2. Zsuń zaślepkę relingów
Slide the rail cover caps
Снимите торцевые заглушки рейлинга



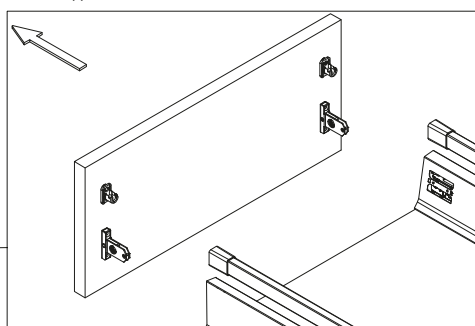
3. Wypnij relingi
Undo the rails
Отсоедините рейлинг



4. Przekręć śrubę wypinającą
Turn the release screw
Поверните фиксирующий винт

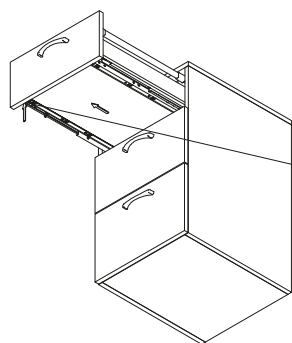


5. Wypnij front
Unfasten the front
Отсоедините панель

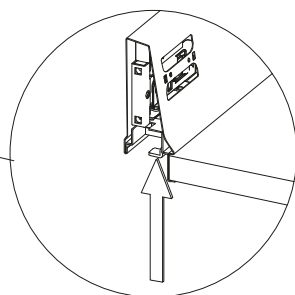


DEMONTAŻ SZUFLADY / DRAWER DISASSEMBLY / ДЕМОНТАЖ ЯЩИКА:

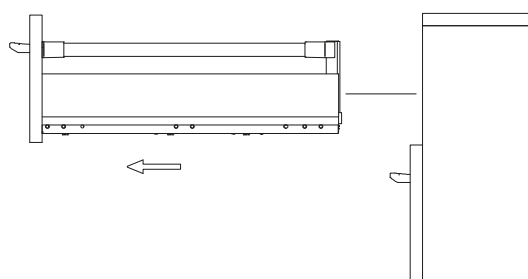
1. Wsuń szufladę
Pull out the drawer
Выдвиньте ящик.



2. Naciśnij przycisk
Press the button
Нажмите на рычаг

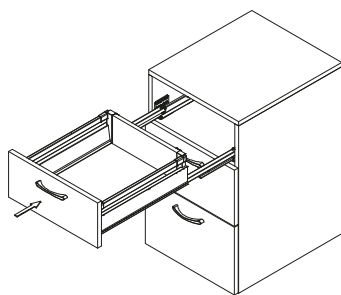


3. Wsuń szufladę
Pull out the drawer
Выдвиньте ящик

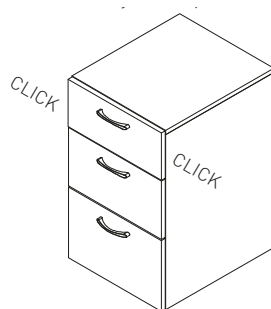


MONTAŻ SZUFLADY / DRAWER INSTALLATION / СБОРКА ЯЩИКА:

1. Natóż szufladę na prowadnice
Put the drawer on the slides
Установите ящик на направляющие



2. Zakliknij szufladę
Click the drawer
Закройте ящик





Cechy produktu / Features / Характеристика товара:

- Pełny wysuw / Full extension / Полное выдвижение
- Obciążenie do 40 kg
Load up to 40 kg
Нагрузка до 40 кг
- Cichy domyk lub PUSH TO OPEN
Soft Close or PUSH TO OPEN version
Бесшумное закрытие или опция PUSH TO OPEN
- Pełna regulacja (pion i poziom)
Full adjustment (vertically and horizontally)
Регулировка по вертикали и горизонтали

Modern Box / Modern Box Square

GWARANTOWANA JAKOŚĆ NA LATA

Modern Box to jeden z najnowocześniejszych systemów szuflad wprowadzonych na polski rynek. Jego jakość potwierdzają certyfikaty wystawiane przez renomowane międzynarodowe ośrodki badań, w tym SGS. Debiut produktu m.in. na rygorystycznym rynku Wysp Brytyjskich umożliwiło uzyskanie certyfikatu FIRA. Modern Box to jednak nie tylko zaawansowana technologia gwarantująca jakość i wytrzymałość. To także codzienny komfort, uniwersalna funkcjonalność i nowoczesny design, sprawiające, że Modern Box to idealne rozwiązanie dla każdego domu.

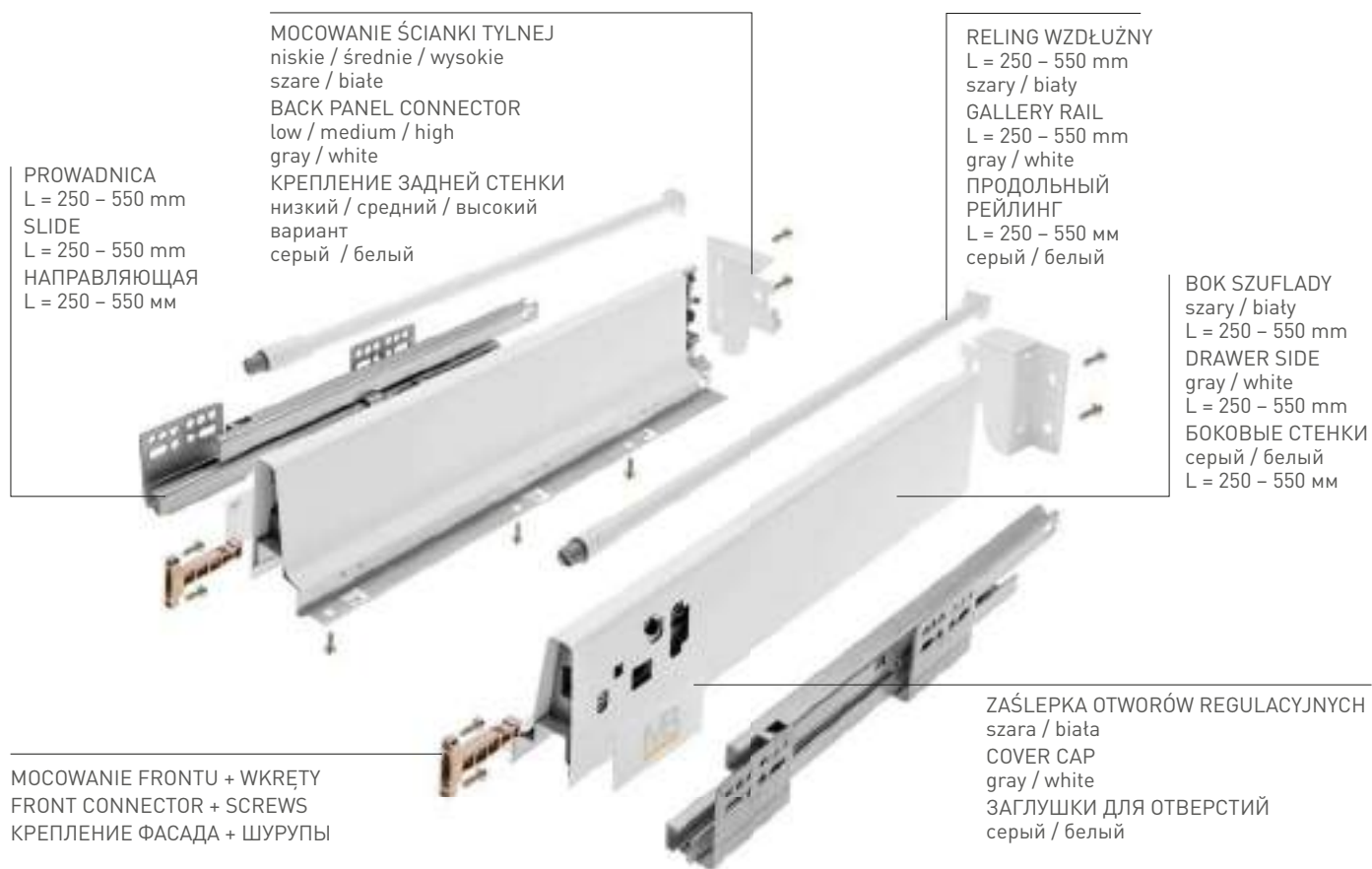
GUARANTEED QUALITY FOR YEARS

Guaranteed quality for years: Modern Box is a radically new concept and one of the most modern systems of drawers introduced on the Polish market. Its quality is confirmed by certificates issued by reputable, international research centers. Modern Box is not only advanced technology guaranteeing quality and durability. But also, daily comfort, versatile functionality and modern design that makes Modern Box an ideal solution for any home.

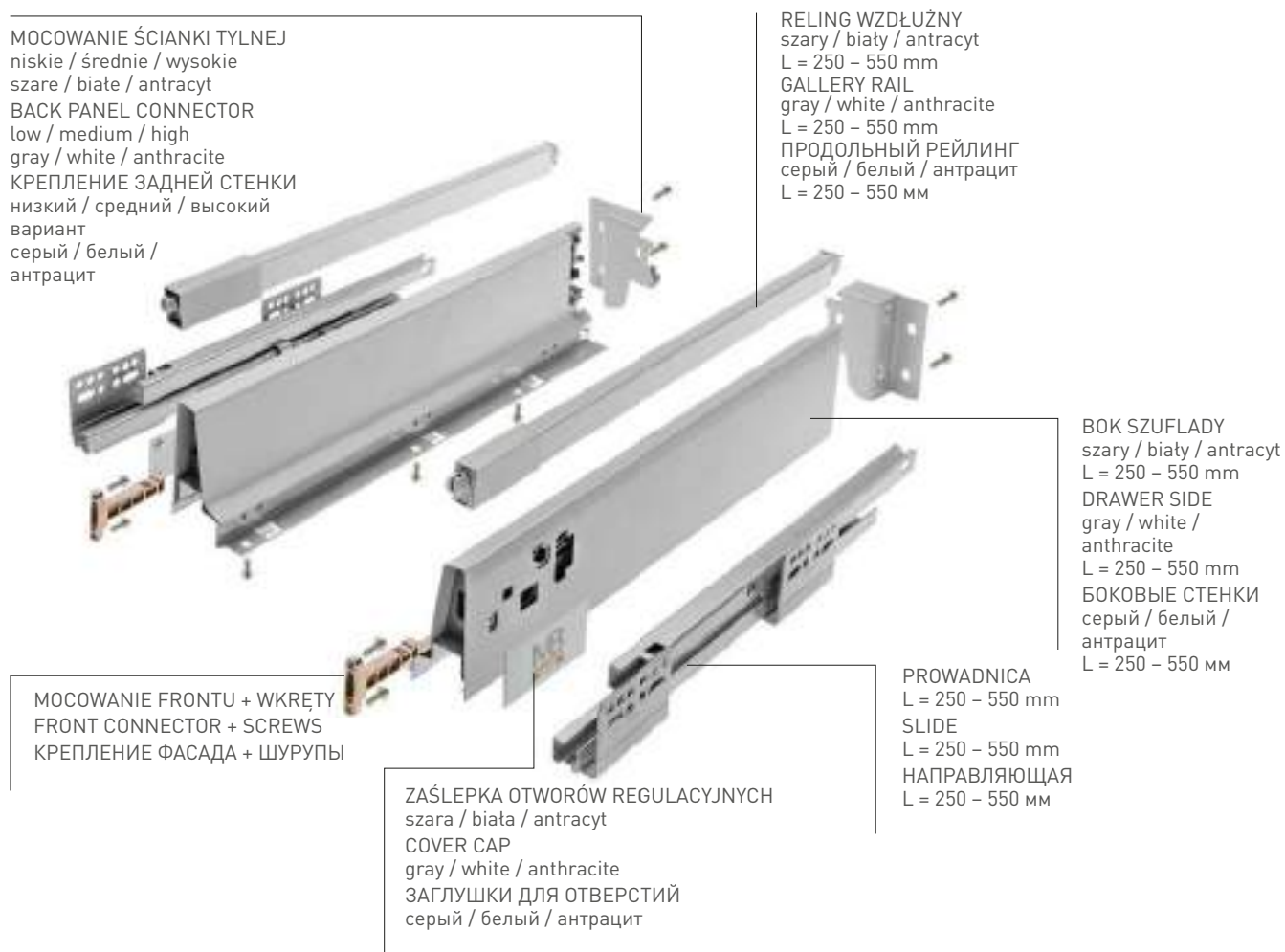
ДЛИТЕЛЬНЫЙ СРОК СЛУЖБЫ

Modern Box – это одна из наиболее современных систем ящиков на мебельном рынке. Качество системы подтверждено сертификатами международных исследовательских центров. Успех данного продукта, в том числе и на консервативном рынке Великобритании, позволил ему стать обладателем сертификата FIRA. Modern Box – это совершенная технология, гарантирующая качество, удобство использования, функциональность и современный дизайн.

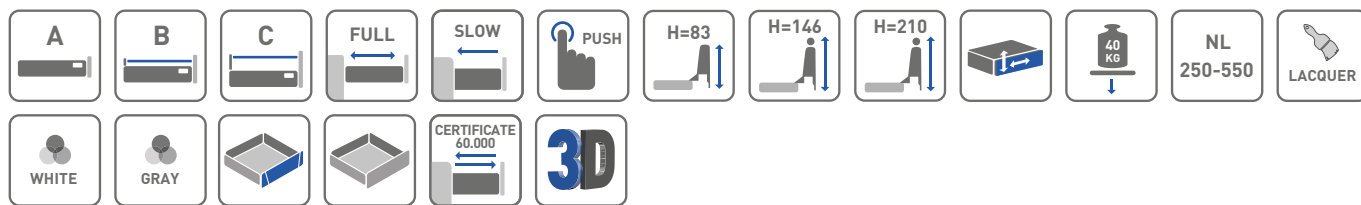
MODERN BOX – SKŁAD ZESTAWU / MODERN BOX – SET / MODERN BOX – КОМПЛЕКТАЦИЯ



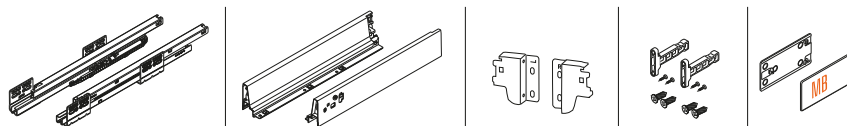
MODERN BOX SQUARE – SKŁAD ZESTAWU / MODERN BOX SQUARE – SET / MODERN BOX SQUARE – КОМПЛЕКТАЦИЯ



Modern Box

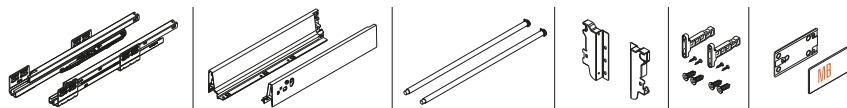


KOMPLET SZUFLADY NISKIEJ „A” / LOW DRAWER SET „A” / НИЗКИЙ ЯЩИК „A”



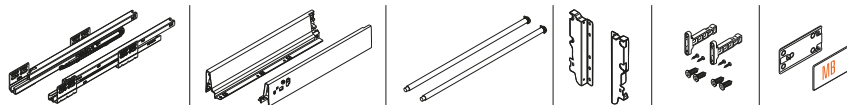
NL (mm)	Soft close		Push-to-Open
	Szary / grey / серый	Biały / white / белый	Szary / grey / серый
250	PB-D-KPL250A	PB-D-KPL250A1	PB-D-P20250A
300	PB-D-KPL300A	PB-D-KPL300A1	PB-D-P20300A
350	PB-D-KPL350A	PB-D-KPL350A1	PB-D-P20350A
400	PB-D-KPL400A	PB-D-KPL400A1	PB-D-P20400A
450	PB-D-KPL450A	PB-D-KPL450A1	PB-D-P20450A
500	PB-D-KPL500A	PB-D-KPL500A1	PB-D-P20500A
550	PB-D-KPL550A	PB-D-KPL550A1	PB-D-P20550A

KOMPLET SZUFLADY ŚREDNIEJ „B” / MEDIUM DRAWER SET „B” / СРЕДНИЙ ЯЩИК „B”



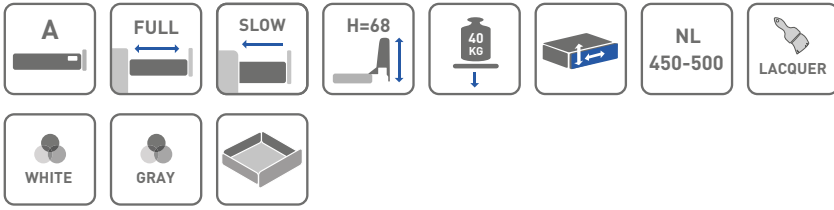
NL (mm)	Soft close
	Szary / grey / серый
300	PB-D-KPL300B
350	PB-D-KPL350B
400	PB-D-KPL400B
450	PB-D-KPL450B
500	PB-D-KPL500B
550	PB-D-KPL550B

KOMPLET SZUFLADY WYSOKIEJ „C” / HIGH DRAWER SET „C” / ВЫСОКИЙ ЯЩИК „C”

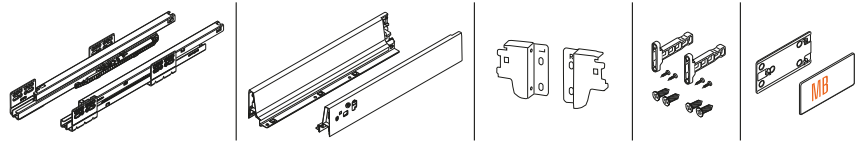


NL (mm)	Soft close		Push-to-Open
	Szary / grey / серый	Biały / white / белый	Szary / grey / серый
250	PB-D-KPL250C	PB-D-KPL250C1	PB-D-P20250C
300	PB-D-KPL300C	PB-D-KPL300C1	PB-D-P20300C
350	PB-D-KPL350C	PB-D-KPL350C1	PB-D-P20350C
400	PB-D-KPL400C	PB-D-KPL400C1	PB-D-P20400C
450	PB-D-KPL450C	PB-D-KPL450C1	PB-D-P20450C
500	PB-D-KPL500C	PB-D-KPL500C1	PB-D-P20500C
550	PB-D-KPL550C	PB-D-KPL550C1	PB-D-P20550C

Modern Box ultraniska szuflada Modern Box ultra low drawer Modern Box ультранизкий ящик

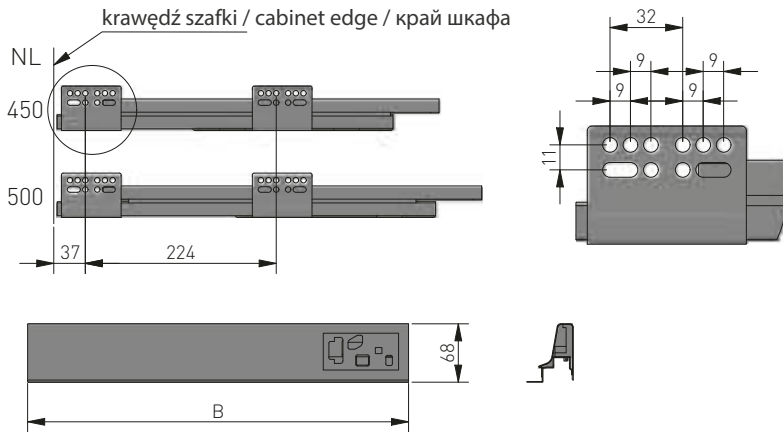


KOMPLET SZUFLADY PIEKARNIKOWEJ / UNDER OVEN DRAWER SET / ЯЩИК ПОД ДУХОВОЙ ШКАФ



	Szary / grey / серый	Biały / white / белый
L 450 mm	PB-D-KPL68-450-80	PB-D-KPL68-450-10
L 500 mm	PB-D-KPL68-500-80	PB-D-KPL68-500-10

WYMIARY MONTAŻOWE / MOUNTING DIMENSIONS / УСТАНОВОЧНЫЕ РАЗМЕРЫ



NL	B
450	447
500	497

UWAGI MONTAŻOWE / MOUNTING INFORMATION / ТЕХНИЧЕСКОЕ ПРИМЕЧАНИЕ:

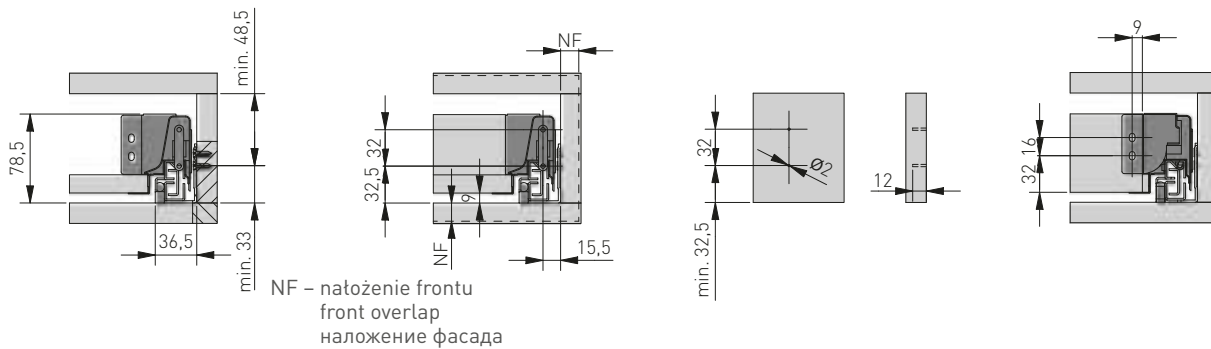
Dla prawidłowego działania szuflady jej szerokość nie może przekraczać długości nominalnej prowadnicy.
For proper drawer operation, the width of the drawer can not exceed the nominal slide length.
Для правильной работы направляющей рекомендованная ширина ящика не должна превышать номинальной длины направляющей.

Minimalna wysokość korpusu
Min. cabinet height
Мин. высота шкафчика

Wymiary montażowe frontu na wkręty
Front mounting dimensions
Монтажные размеры фасада

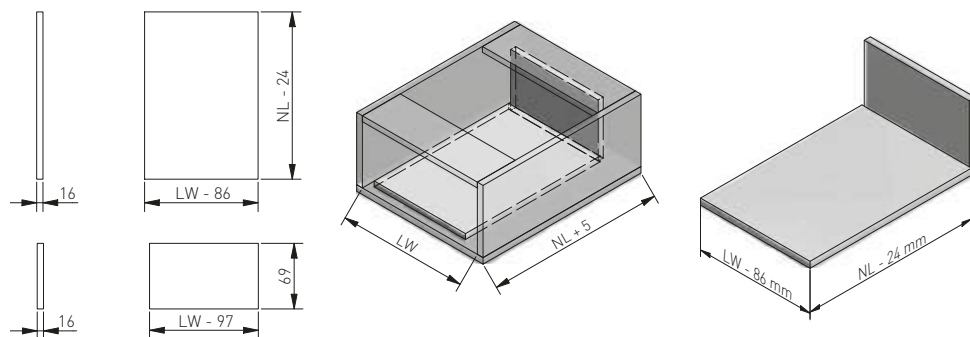
Front
Front
фасада

Wymiary montażowe ścianki tylnej
Back panel mounting dimensions
Монтажные размеры задней панели



NF - nalożenie frontu
front overlap
наложение фасада

WYMIARY ELEMENTÓW SZUFLADY Z PŁYTY 16 MM / DRAWER ELEMENTS DIMENSIONS FOR 16 MM BOARD /
 РАЗМЕРЫ ЭЛЕМЕНТОВ ЯЩИКА ИЗ ДСП 16 ММ



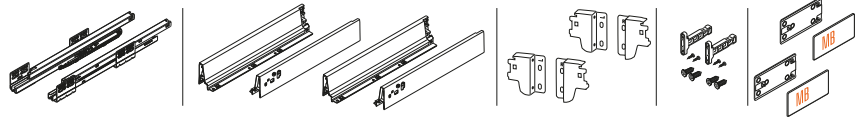
LW – szerokość wewnętrzna korpusu
 cabinet inner width
 внутренняя ширина корпуса

NL – długość nominalna prowadnicy
 slides nominal length
 номинальная длина направляющей

Modern Box pod zlewozmywak Modern Box sink drawer – sets Modern Box под мойку



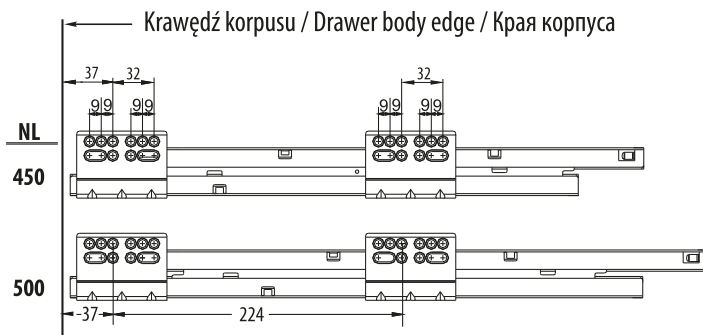
KOMPLET SZUFLADY ZLEWOZMYWAKOWEJ / SINK DRAWER – SETS / ЯЩИК ПОД МОЙКУ



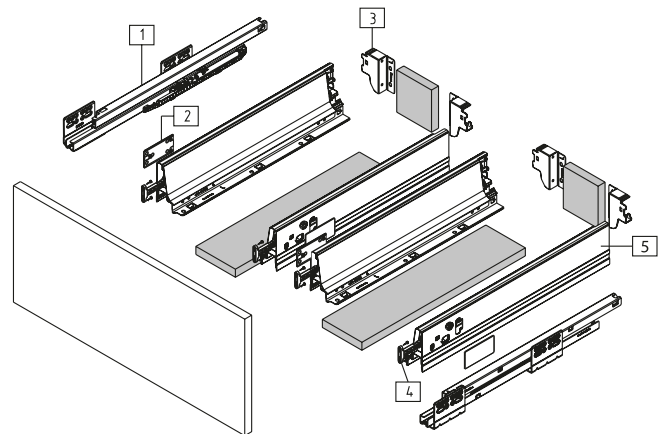
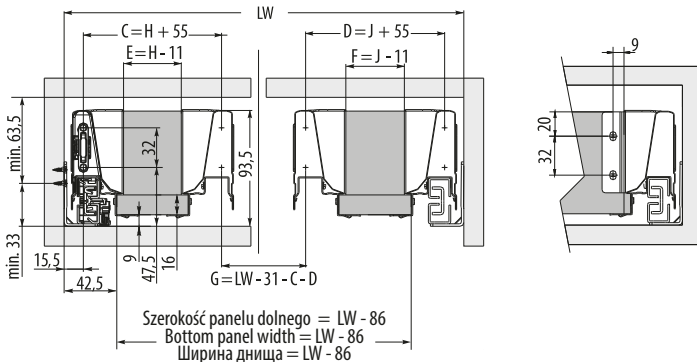
		Szary / grey / серый
	L 450 mm	PB-D-ZLE-450
	L 500 mm	PB-D-ZLE-500

WYMIARY MONTAŻOWE / MOUNTING DIMENSIONS / УСТАНОВОЧНЫЕ РАЗМЕРЫ

Pozycje mocowania prowadnic w korpusie.
Positions for fixing slides in the cabinet.
Места для крепления направляющих в корпусе.



Szerokość wewnętrzna korpusu / Drawer body width / Внутренняя ширина корпуса

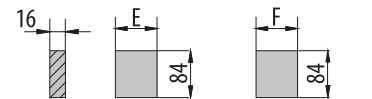


1. Prowadnice L/P / Slides L/R / Направляющие Л/П
2. Zaślepki L/P / Plugs L/R / Заглушки Л/П
3. Złączki tylne L/P / Back connectors L/R / Соединитель задней стенки Л/П
4. Mocowania frontu / Front mounting / Крепление фасада
5. Boki L/P / Sides L/R / Боковины Л/П

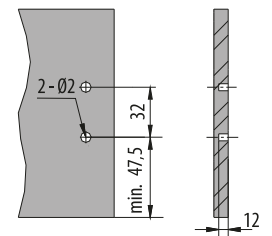
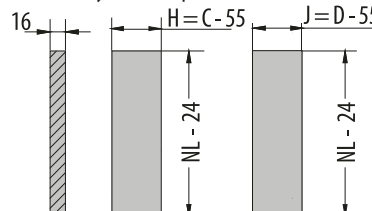
Wymiary dna i tyłu szuflady
Drawers bottom and back dimensions
Размеры дна и задней стенки

Pozycje mocowania frontu
Mounting position front panel
Установочные размеры фасада

Panel tylny / Back panel / Задняя стенка



Panel dolny / Bottom panel / Нижняя панель



UWAGI MONTAŻOWE / MOUNTING INFORMATION / ТЕХНИЧЕСКОЕ ПРИМЕЧАНИЕ:

Dla prawidłowego działania szuflady jej szerokość nie może przekraczać długości nominalnej prowadnicy.

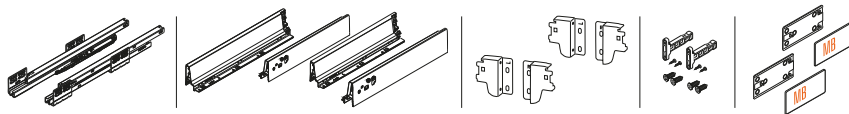
For proper drawer operation, the width of the drawer can not exceed the nominal slide length.

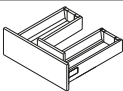
Для правильной работы направляющей рекомендованная ширина ящика не должна превышать номинальной длины направляющей.

Modern box pod zlewozmywak „U” Modern box Under sink drawer „U” – sets Modern Box под мойку с П-образным вырезом



KOMPLET SZUFLADY ZLEWOZMYWAKOWEJ „U” / UNDER SINK DRAWER „U” – SETS / ЯЩИК ПОД МОЙКУ „U”
- КОМПОНЕНТЫ

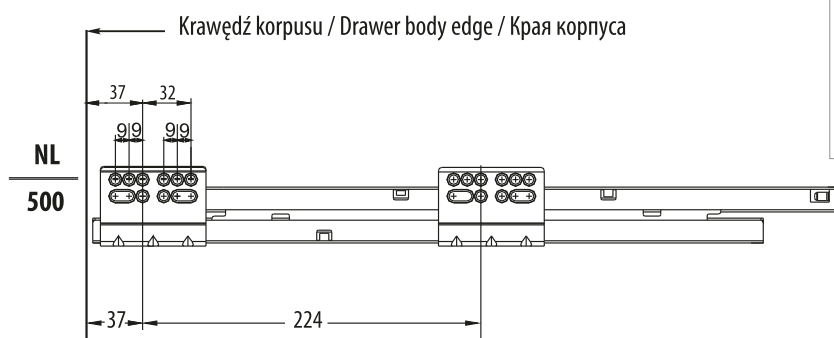


	Szary / grey / серый	
	L = 500 mm	PB-D-ULE-500

WYMIARY MONTAŻOWE / MOUNTING DIMENSIONS / УСТАНОВОЧНЫЕ РАЗМЕРЫ

SZUFLADA MODERN BOX POD ZLEWOZMYWAK (NIEPEŁNE WYCIĘCIE) / UNDER SINK DRAWER WITH PARTIAL CUT /
ЯЩИК MODERN BOX ПОД МОЙКУ С П-ОБРАЗНЫМ ВЫРЕЗОМ

Pozycje mocowania prowadnic w korpusie
Mounting positions in the drawer body
Позиции крепления направляющих к корпусу

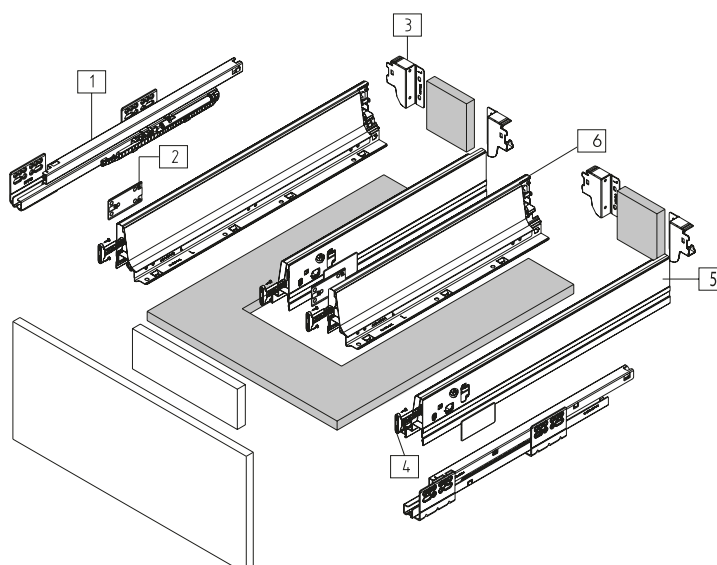


UWAGI MONTAŻOWE / MOUNTING INFORMATION / ТЕХНИЧЕСКОЕ ПРИМЕЧАНИЕ:

Dla prawidłowego działania szuflady jej szerokość nie może przekraczać długości nominalnej prowadnicy.

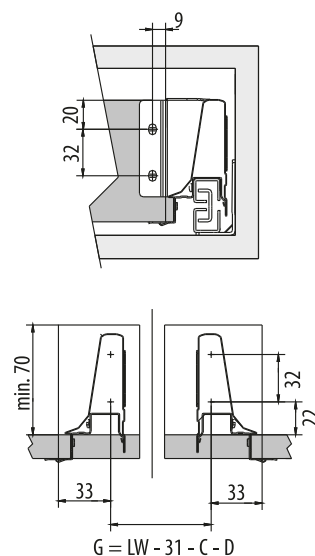
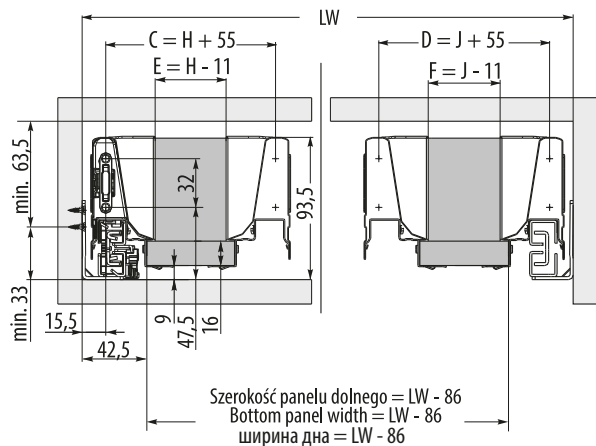
For proper drawer operation, the width of the drawer can not exceed the nominal slide length.

Для правильной работы направляющей рекомендованная ширина ящика не должна превышать номинальной длины направляющей.



1. Prowadnice L/P
Slides L/R
Направляющие Л/П
2. Zaślepki L/P
Cover caps L/R
Заглушки Л/П
3. Złączki tylne L/P
Back connectors L/R
Соединитель задней стенки
4. Złączki frontu
Front panel connectors
Соединители фасада
5. Boki L/P (NL = 500)
Sides L/R (NL = 500)
Боковины Л/П (NL = 500)
6. Boki L/P (NL = 400)
Sides L/R (NL = 400)
Боковины Л/П (NL = 400)

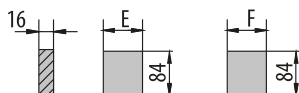
Szerokość wewnętrzna korpusu
Drawer body width
внутренняя ширина корпуса



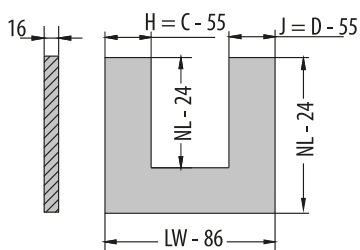
WYMIARY ELEMENTÓW SZUFLADY Z PŁYTY 16 MM / DRAWER ELEMENTS DIMENSIONS FOR 16 MM BOARD /
РАЗМЕРЫ ЭЛЕМЕНТОВ ЯЩИКА ИЗ ДСП 16 ММ

Wymiary dna i tyłu szuflady
Drawers bottom and back dimensions
Размеры днища и задней стенки ящика

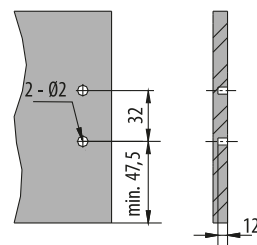
Panel tylny / Back panel / Задняя стенка



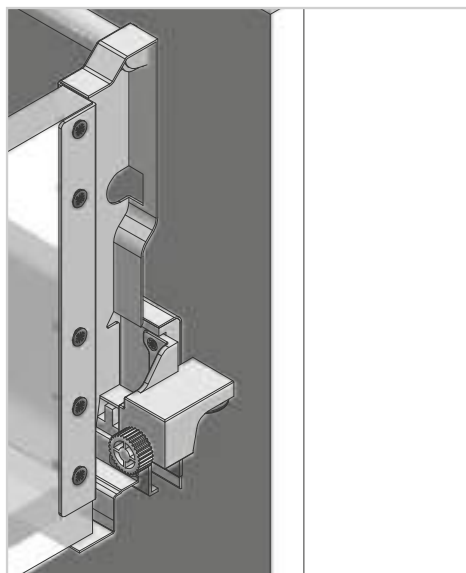
Panel dolny / Bottom panel / Нижняя панель



Pozycje mocowania frontu
Mounting positions front panel
Позиция крепления фасада



Rolka stabilizująca do szuflad Modern Box Stabiliser roller for Modern Box drawers Стабилизирующий ролик для ящиков Modern Box

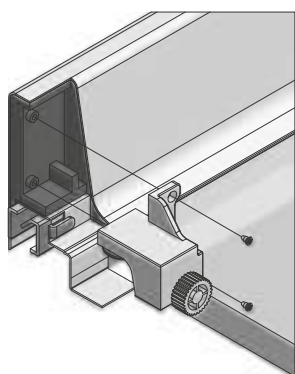


PARAMETRY / CHARACTERISTICS / ХАРАКТЕРИСТИКА

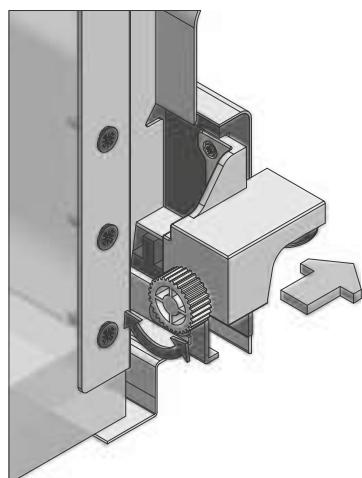


PLANOWANIE / PLANNING / ПРОЕКТИРОВАНИЕ

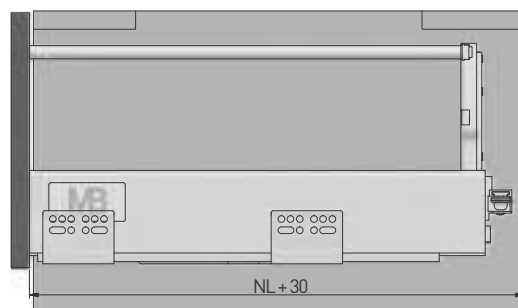
montaż / mounting / монтаж



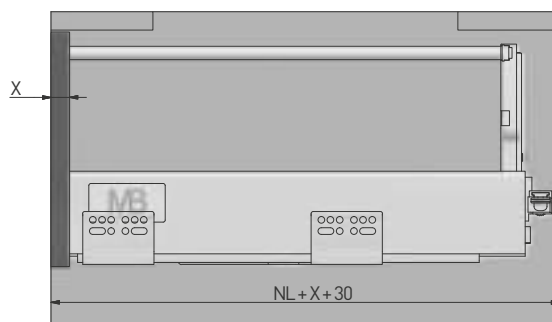
regulacja / adjustment / регулировка



szuflada standardowa / standard drawer стандартный ящик



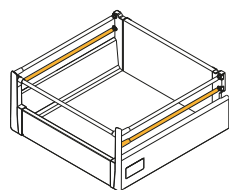
szuflada wewnętrzna / inner drawer внутренний ящик



x = grubość frontu / drawer front thickness / толщина фасада
NL = długość nominalna prowadnicy / nominal slide length / номинальная длина направляющей

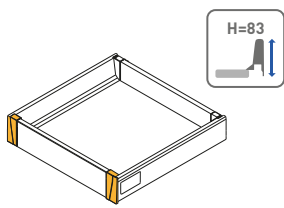
AKCESORIA / ACCESSORIES / АКЦЕССУАРЫ

RELING WZDŁUŻNY / LONGITUDINAL RAIL / ПРОДОЛЬНЫЙ РЕЙЛИНГ



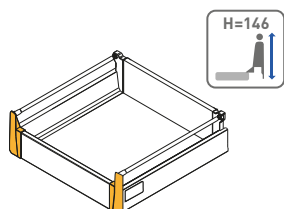
	Szary / grey / серый	Biały / white / белый
L 250 mm	PB-D-REL2500	-
L 300 mm	PB-D-REL3000	-
L 350 mm	PB-D-REL3500	-
L 400 mm	PB-D-REL4000	-
L 450 mm	PB-D-REL4500	PB-D-REL450-10
L 500 mm	PB-D-REL5000	PB-D-REL500-10
L 550 mm	PB-D-REL5500	PB-D-REL550-10

ZŁĄCZKA FRONTU WEWNĘTRZNEGO, NISKA / INNER FRONT CONNECTOR, LOW / СОЕДИНИТЕЛЬ ПЕРЕДНЕЙ ПАНЕЛИ, НИЗКИЙ



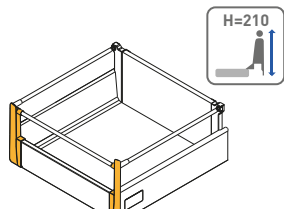
	Szary / grey / серый	Biały / white / белый
Szuflada niska „A” Low drawer „A” Низкий ящик „A”	PB-D-WEWMOCA	PB-D-WEWMOCA1

ZŁĄCZKA FRONTU WEWNĘTRZNEGO, ŚREDNIA / INNER DRAWER CONNECTOR, MEDIUM / СОЕДИНИТЕЛЬ ПЕРЕДНЕЙ ПАНЕЛИ, СРЕДНИЙ



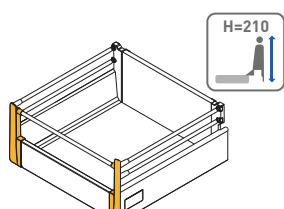
	Szary / grey / серый	Biały / white / белый
Szuflada średnia „B” Medium drawer „B” Средний ящик „B”	PB-D-WEWMOCB	PB-D-WEWMOCB1

ZŁĄCZKA FRONTU WEWNĘTRZNEGO, WYSOKA / INNER DRAWER CONNECTOR, HIGH / СОЕДИНИТЕЛЬ ПЕРЕДНЕЙ ПАНЕЛИ, ВЫСОКИЙ



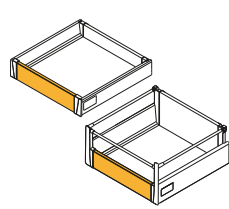
	Szary / grey / серый	Biały / white / белый
Szuflada wysoka „C” – 1 reling High drawer „C” – 1 rail Высокий ящик „C”, рейлинг – 1 шт.	PB-D-WEWSZKLC	PB-D-WEWSZKLC-10

ZŁĄCZKA FRONTU WEWNĘTRZNEGO, WYSOKA / INNER DRAWER CONNECTOR, HIGH / СОЕДИНИТЕЛЬ ПЕРЕДНЕЙ ПАНЕЛИ, ВЫСОКИЙ



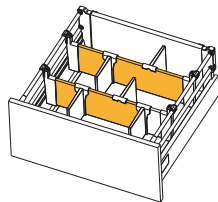
	Szary / grey / серый	Biały / white / белый
Szuflada wysoka „C” – 2 relingi High drawer „C” – 2 rails Высокий ящик „C”, рейлинг – 2 шт.	PB-D-WEWMOCC	PB-D-WEWMOCC1

ZESTAW DO SZUFLADY WEWNĘTRZNEJ WYSOKIEJ / SET FOR HIGH INSIDE DRAWER / НАБОР ДЛЯ ВНУТРЕННЕГО ВЫСОКОГО ЯЩИКА



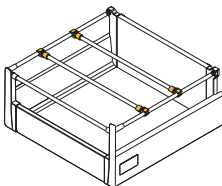
	Szary / grey / серый	Biały / white / белый
L 1100 mm	PB-D-ZESWEW-C	PB-D-ZESWEW-C-10

ZESTAW DO ORGANIZACJI SZUFLADY WEWNĘTRZNEJ / SET FOR INSIDE DRAWER ORGANIZATION / КОМПЛЕКТ ДЛЯ ВНУТРЕННЕЙ ОРГАНИЗАЦИИ ЯЩИКОВ



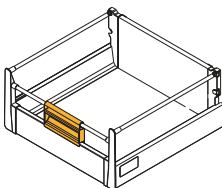
L 1100 mm	Szary / grey / серый	Biały / white / белый
	PB-D-WEWORG-A	PB-D-WEWORG-A-10
	PB-D-WEWORG-B	PB-D-WEWORG-B-10

ŁĄCZNIK RELINGU POPRZECZNEGO / TRANSVERSE RAIL CONNECTORS / СОЕДИНИТЕЛЬ ПОПЕРЕЧНОГО РЕЙЛИНГА



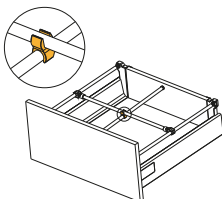
1 kpl. = 2 szt. 1 set = 2 pcs. 1 комп. = 2 шт.	Szary / grey / серый	Biały / white / белый
	PB-D-ZR-00-0	PB-D-ZR-00-10

UCHWYT DO SZUFLADY WEWNĘTRZNEJ / INNER DRAWER HANDLE / РУЧКА ДЛЯ ВНУТРЕННЕГО ЯЩИКА



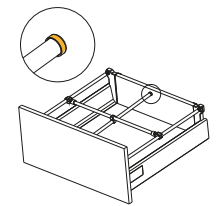
Szary / grey / серый	Biały / white / белый
PB-D-UCHWEW	PB-D-UCHWEW-10

ŁĄCZNIK KRZYŻOWY DO RELINGU / CROSS RAIL CONNECTOR / КРЕСТООБРАЗНЫЙ СОЕДИНИТЕЛЬ РЕЙЛИНГОВ



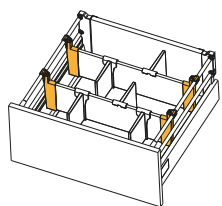
Szary / grey / серый	Biały / white / белый
PB-D-LR-00-0	PB-D-LR-00-10

ZAŚLEPKA DO RELINGU POPRZECZNEGO / END CAP FOR TRANSVERSE RAIL / ЗАГЛУШКА ДЛЯ ПОПЕРЕЧНОГО РЕЙЛИНГА



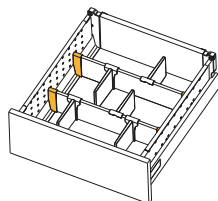
Szary / grey / серый	Biały / white / белый
PB-D-RELCOV	PB-D-RELCOV-10

ZŁĄCZKA LISTWY POPRZECZNEJ DO RELINGU / CONNECTOR FOR TRANSVERSE RAIL AND BAR / СОЕДИНИТЕЛЬ ПОПЕРЕЧНЫХ ПЛАНК И РЕЙЛИНГОВ



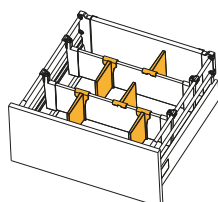
1 kpl. = 2 szt. 1 set = 2 pcs. 1 комп. = 2 шт.	Szary / grey / серый	Biały / white / белый
	PB-D-CONREL	PB-D-CONREL-10

ZŁĄCZKA LISTWY POPRZECZNEJ DO BOKU PERFOROWANEGO / TRANSVERSE BAR CONNECTOR FOR PERFORATED SIDES /
СОЕДИНИТЕЛЬ ПОПЕРЕЧНЫХ ПЛАНК И ПЕРФОРИРОВАННЫХ БОКОВИН



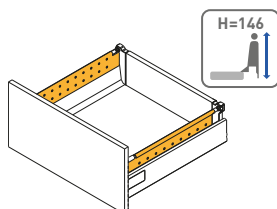
1 kpl. = 2 szt. 1 set = 2 pcs. 1 комп. = 2 шт.	Szary / grey / серый	Biały / white / белый
	PB-D-CONBXSID	PB-D-CONBXSIDE-10

PRZEGRODA LISTWY POPRZECZNEJ / TRANSVERSE BAR DIVIDER / ПЕРЕГОРОДКА ДЛЯ ПОПЕРЕЧНОЙ ПЛАНКИ



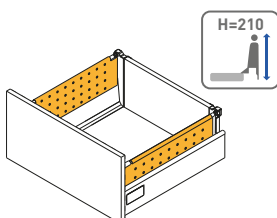
Szary / grey / серый	Biały / white / белый
PB-D-PRZEGLP	PB-D-PRZEGLP-10

БОК PERFOROWANY DO SZUFLADY ŚREDNIEJ / PERFORATED SIDE FOR MEDIUM DRAWER / ПЕРФОРИРОВАННАЯ
БОКОВИНА, НИЗКАЯ



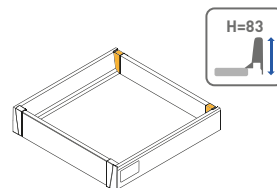
	Szary / grey / серый	Biały / white / белый
L 450 mm	PB-D-BXSIDE45B	PB-D-BXSIDE45B-10
L 500 mm	PB-D-BXSIDE50B	PB-D-BXSIDE50B-10

БОК PERFOROWANY DO SZUFLADY WYSOKIEJ / PERFORATED SIDE FOR HIGH DRAWER / ПЕРФОРИРОВАННАЯ
БОКОВИНА, ВЫСОКАЯ



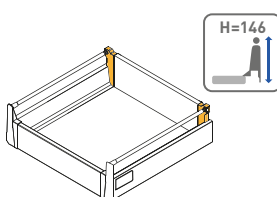
	Szary / grey / серый	Biały / white / белый
L 450 mm	PB-D-BXSIDE45C	PB-D-BXSIDE45C-10
L 500 mm	PB-D-BXSIDE50C	PB-D-BXSIDE50C-10

ZŁĄCZKA ŚCIANKI TYLNEJ, NISKA / BACK PANEL CONNECTOR, LOW / СОЕДИНИТЕЛЬ ЗАДНЕЙ СТЕНКИ, НИЗКИЙ



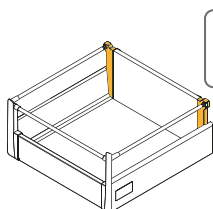
	Szary / grey / серый	Biały / white / белый
Kpl. = L+P Set = L+R Комп. = Л+П	PB-D-N2R0-00	PB-D-N2R0-01

ZŁĄCZKA ŚCIANKI TYLNEJ, ŚREDNIA / BACK PANEL CONNECTOR, MEDIUM / СОЕДИНИТЕЛЬ ЗАДНЕЙ СТЕНКИ, СРЕДНИЙ



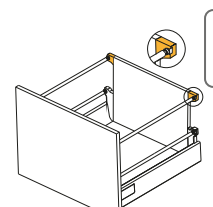
	Szary / grey / серый	Biały / white / белый
Kpl. = L+P Set = L+R Комп. = Л+П	PB-D-S2R0-00	PB-D-S2R0-01

ZŁĄCZKA ŚCIANKI TYLNEJ, WYSOKA / BACK PANEL CONNECTOR, HIGH / СОЕДИНИТЕЛЬ ЗАДНЕЙ СТЕНКИ, ВЫСОКИЙ



	Szary / grey / серый	Biały / white / белый
Kpl. = L+P Set = L+R Комп. = Л+П	PB-D-W2R0-00	PB-D-W2R0-01

ZŁĄCZKA ŚCIANKI TYLNEJ, WYSOKA / BACK PANEL CONNECTOR, HIGH / СОЕДИНИТЕЛЬ ЗАДНЕЙ СТЕНКИ, ВЫСОКИЙ



	Szary / grey / серый	Biały / white / белый
1 kpl. = 2 szt. 1 set = 2 pcs. 1 комп. = 2 шт.	PB-D-D2R0-00	PB-D-D2R0-01

ROLKA STABILIZUJĄCA DO SZUFLAD PUSH-TO-OPEN / DRAWER STABILIZER FOR PUSH-TO-OPEN DRAWERS / СТАБИЛИЗИРУЮЩИЙ МЕХАНИЗМ ДЛЯ ЯЩИКОВ PUSH-TO-OPEN



Kpl. = L+P Set = L+R Комп. = Л+П	PB-D-MBSTAB-00
--	----------------

MATRYCA DO RELINGÓW / MARKING GAUGE FOR RAILS / МАТРИЦА ДЛЯ РЕЙЛИНГОВ



Kpl. = 1 szt. Set = 1 pcs. Комп. = 1 шт.	PB-D-MATRYCA
--	--------------

ZNACZNIK DO FRONTÓW / MARKING GAUGE FOR DRAWER FRONT / МАРКЕР ДЛЯ ФАСАДА



Kpl. = 2 szt. Set = 2 pcs. Комп. = 2 шт.	PB-D-ZNACZ-0
--	--------------

MOCOWANIE DO RELINGÓW / RAILS MOUNTING / СОЕДИНИТЕЛЬ РЕЙЛИНГА



1 szt. 1 pcs. 1 шт.	PB-D-MHG04
---------------------------	------------

WYMIARY MONTAŻOWE / MOUNTING DIMENSIONS / УСТАНОВОЧНЫЕ РАЗМЕРЫ

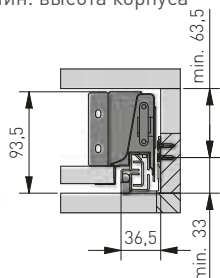
Model	X
Low „A”	83
Medium „B”	146
Hugh „C”	210

NL	Y
250	247
300	297
350	347
400	397
450	447
500	497
550	547

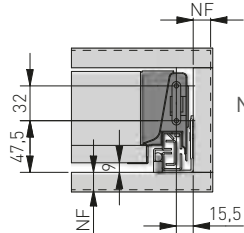
UWAGI MONTAŻOWE / MOUNTING INFORMATION / ТЕХНИЧЕСКОЕ ПРИМЕЧАНИЕ:
 Dla prawidłowego działania szuflady jej szerokość nie może przekraczać długości nominalnej prowadnicy.
 For proper drawer operation, the width of the drawer can not exceed the nominal slide length.
 Для правильной работы направляющей рекомендованная ширина ящика не должна превышать номинальной длины направляющей.

WYMIARY MONTAŻOWE DLA SZUFLADY NISKIEJ / MOUNTING DIMENSIONS FOR LOW DRAWER / УСТАНОВОЧНЫЕ РАЗМЕРЫ НИЗКОГО ЯЩИКА

Minimalna wysokość korpusu
 Min. cabinet height
 Мин. высота корпуса

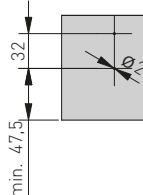


Wymiary montażowe frontu na wkręty
 Front mounting dimensions
 Монтажные размеры фасада

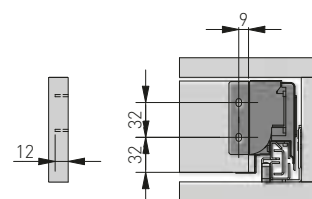


NF – natożenie frontu
 front overlap
 наложение фасада

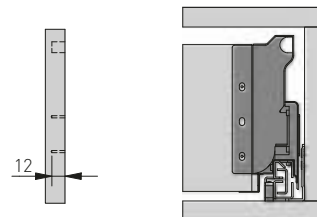
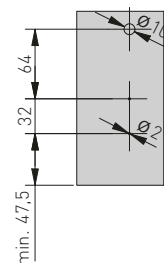
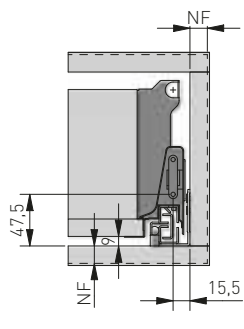
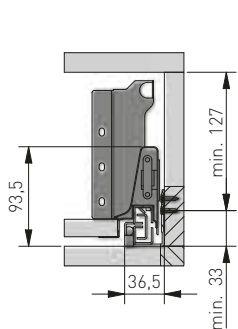
Front
 Front
 Фасад



Wymiary montażowe ścianki tylnej
 Back panel mounting dimensions
 Монтажные размеры задней панели

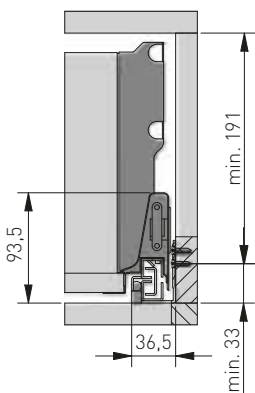


WYMIARY MONTAŻOWE DLA SZUFLADY ŚREDNIEJ / MOUNTING DIMENSIONS FOR MEDIUM DRAWER / УСТАНОВОЧНЫЕ РАЗМЕРЫ СРЕДНЕГО ЯЩИКА

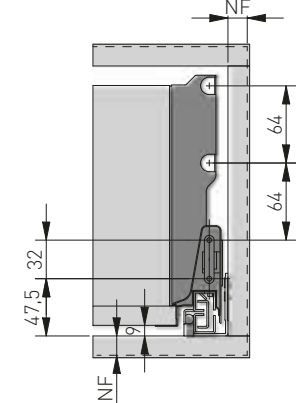


WYMIARY MONTAŻOWE DLA SZUFLADY WYSOKIEJ / MOUNTING DIMENSIONS FOR HIGH DRAWER / УСТАНОВОЧНЫЕ РАЗМЕРЫ ВЫСОКОГО ЯЩИКА

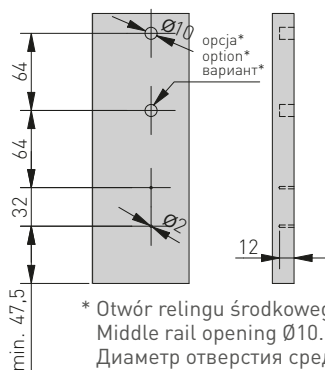
Minimalna wysokość korpusu
 Min. cabinet height
 Мин. высота корпуса



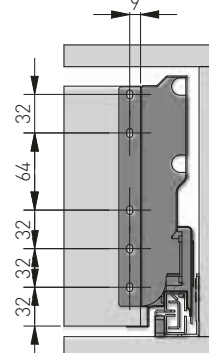
Wymiary montażowe frontu na wkręty
 Front mounting dimensions
 Монтажные размеры фасада



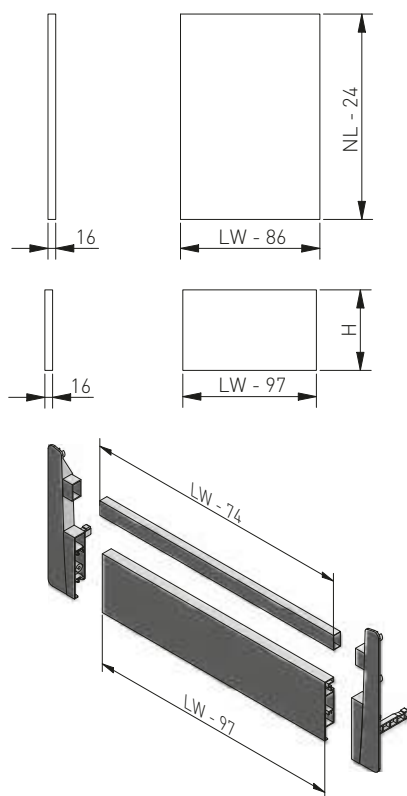
Front
 Front
 Фасад



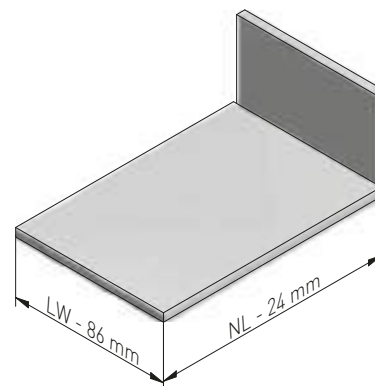
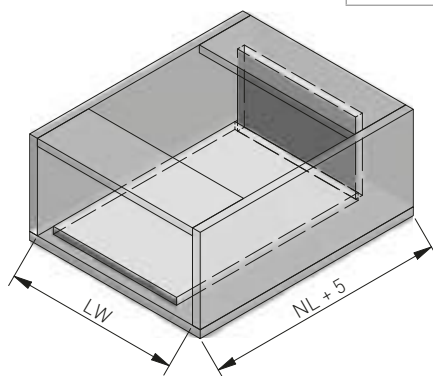
Wymiary montażowe ścianki tylnej
 Back panel mounting dimensions
 Монтажные размеры задней панели



WYMIARY ELEMENTÓW SZUFLADY Z PŁYTY 16 MM / DRAWER ELEMENTS DIMENSIONS FOR 16 MM BOARD / РАЗМЕРЫ ЭЛЕМЕНТОВ ЯЩИКА ИЗ ДСП 16 MM



H = 84 mm	szuflada niska / low drawer / низкий ящик
H = 135 mm	szuflada średnia / medium drawer / средний ящик
H = 199 mm	szuflada wysoka / high drawer / высокий ящик



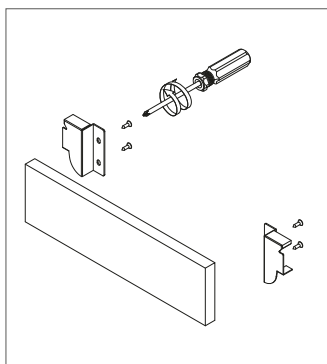
LW – szerokość wewnętrzna korpusu
cabinet inner width
внутренняя ширина корпуса

NL – długość nominalna prowadnicy
slides nominal length
номинальная длина направляющей

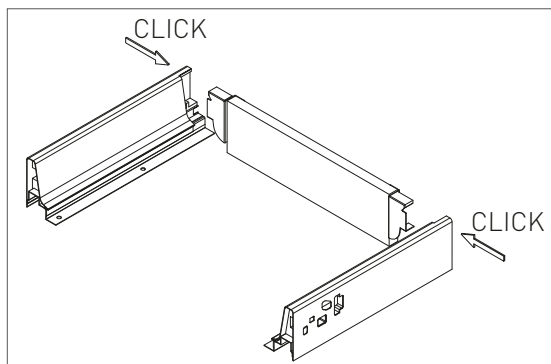
elementy szuflady wewnętrznej
inner drawer dimensions
элементы внутреннего ящика

MONTAŻ SZUFLADY / INSTALLATION OF WOOD DRAWER / МОНТАЖ ЯЩИКА

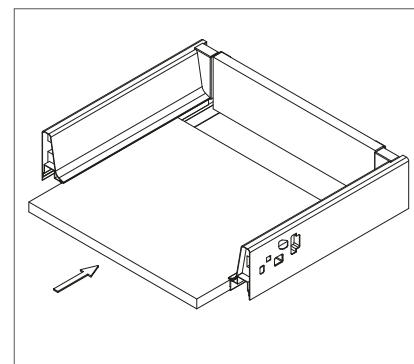
1. Przykręcić mocowania do ścianki tylnej
Fit back Fixing-brackets with screwdriver
Соедините винтами крепление и заднюю стенку



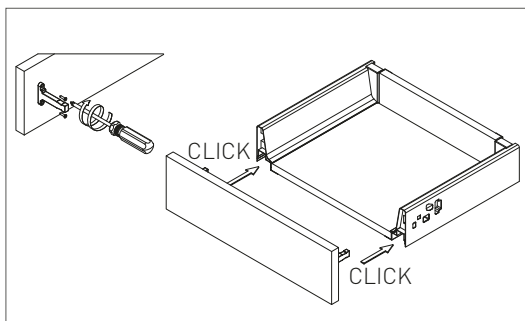
2. Wcisnąć boki w mocowania
Assemble back to sides
Соедините боковины ящика с его задней стенкой



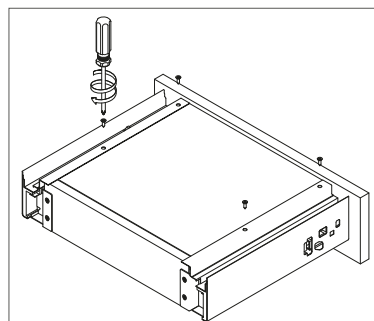
3. Wsunąć dno szuflady w boki
Slide wood bottom into position
Вставьте дно ящика



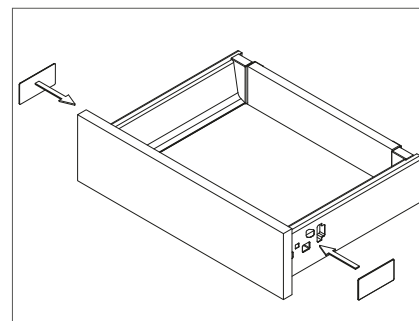
4. Przykręcić mocowania do frontu i wpiąć w boki / Fit front-fixing brackets. Assemble front to sides / Прикрутите фронтальное крепление к передней панели



5. Skręcić dno szuflady z bokami
Drill holes and -x screws on the bottom
Скрутите дно ящика с его боками

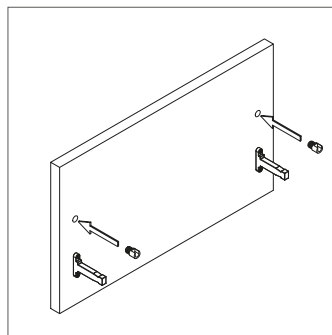


6. Wcisnąć plastikowe zaślepki
Fit cover caps
Вставьте пластиковые заглушки

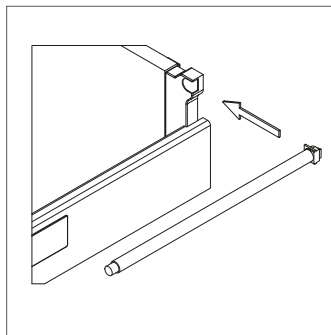


MONTAŻ RELINGÓW / INSTALLATION OF SIDE RAILS / МОНТАЖ ФРОНТА ЯЩИКА С РЕЛИНГАМИ

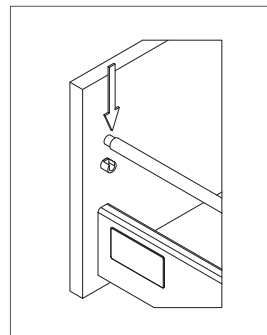
1. Wcisnąć mufę w otwór frontu
Insert the coupler into
the front opening
Закрепите муфту в отверстии
фасада



2. Zapiąć reling w mocowaniu
Fasten the rail in the mounting
Закрепите релинг

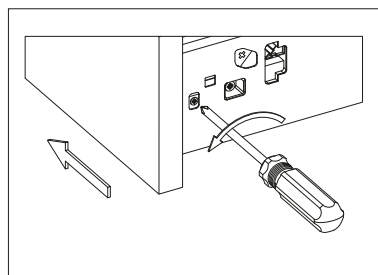
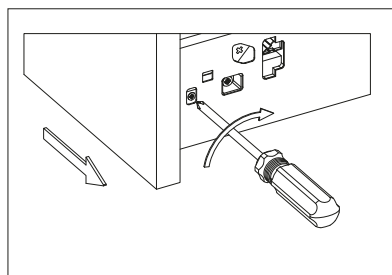


3. Wcisnąć reling w mufę i nasunąć ostonkę
Insert the rail in the coupler and put
on the cover
Соедините релинг с муфтой и сдвиньте
колпачек

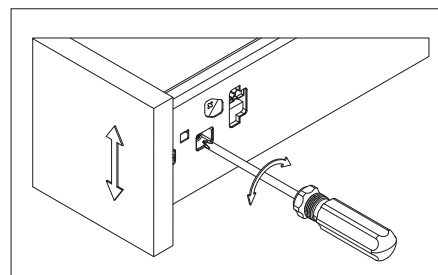


REGULACJA POŁOŻENIA FRONTU / ADJUSTING THE FRONT POSITION / РЕГУЛИРОВКА ПОЛОЖЕНИЯ ФАСАДА

1. Regulacja pozioma
Horizontal adjustment
Горизонтальная регулировка

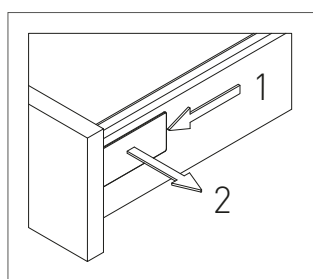


2. Regulacja pionowa
Vertical adjustment
Вертикальная регулировка

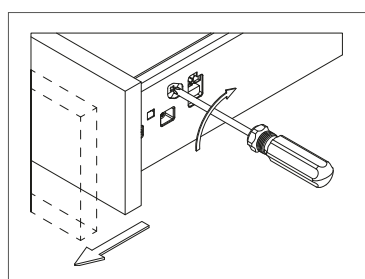


DEMONTAŻ FRONTU / RELEASE THE DRAWER FRONT / ДЕМОНТАЖ ФРОНТА

1. Zdjąć zaślepkę
Remove the cap
Снимите крышку

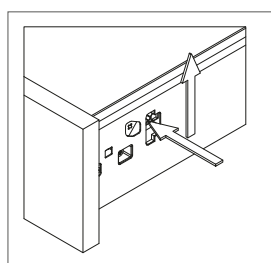


2. Przekręcić zaczepek
Screw the latch
Поверните крючок

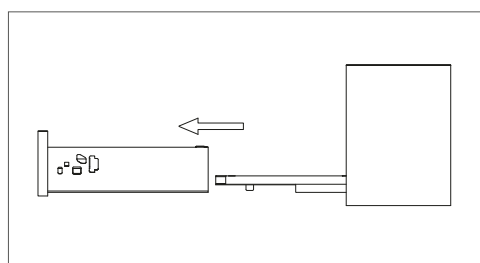


DEMONTAŻ SZULADY / RELEASE DRAWER FROM THE SLIDE / РАЗБОРКА ЯЩИКА

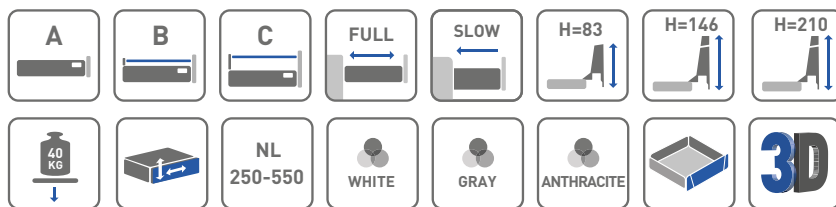
1. Unieść dźwignię
Lift the lever
Поднимите рычаг



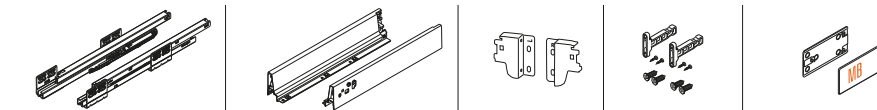
2. Wysunąć szufladę
Pull out the drawer
Вытащите ящик



Modern Box Square

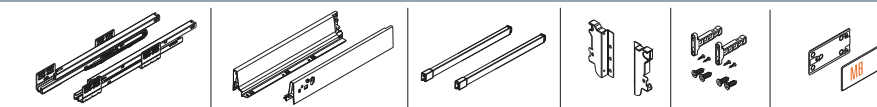


KOMPLET SZUFLADY NISKIEJ „A” / LOW DRAWER SET „A” / НИЗКИЙ ЯЩИК „A”



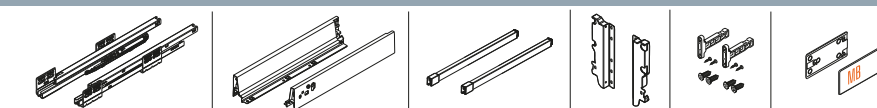
NL (mm)	Szary / grey / серый	Biały / white / белый
	40 kg	
250	PB-KW-KPL250A	PB-KW-KPL250A1
300	PB-KW-KPL300A	PB-KW-KPL300A1
350	PB-KW-KPL350A	PB-KW-KPL350A1
400	PB-KW-KPL400A	PB-KW-KPL400A1
450	PB-KW-KPL450A	PB-KW-KPL450A1
500	PB-KW-KPL500A	PB-KW-KPL500A1
550	PB-KW-KPL550A	PB-KW-KPL550A1

KOMPLET SZUFLADY ŚREDNIEJ „B” / MEDIUM DRAWER SET „B” / СРЕДНИЙ ЯЩИК „B”



NL (mm)	Szary / grey / серый	Biały / white / белый
	40 kg	
250	PB-KW-KPL250B	PB-KW-KPL250B1
300	PB-KW-KPL300B	PB-KW-KPL300B1
350	PB-KW-KPL350B	PB-KW-KPL350B1
400	PB-KW-KPL400B	PB-KW-KPL400B1
450	PB-KW-KPL450B	PB-KW-KPL450B1
500	PB-KW-KPL500B	PB-KW-KPL500B1
550	PB-KW-KPL550B	PB-KW-KPL550B1

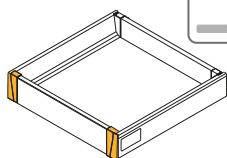
KOMPLET SZUFLADY WYSOKIEJ „C” / HIGH DRAWER SET „C” / ВЫСОКИЙ ЯЩИК „C”



NL (mm)	Szary / grey / серый	Biały / white / белый
	40 kg	
250	PB-KW-KPL250C	PB-KW-KPL250C1
300	PB-KW-KPL300C	PB-KW-KPL300C1
350	PB-KW-KPL350C	PB-KW-KPL350C1
400	PB-KW-KPL400C	PB-KW-KPL400C1
450	PB-KW-KPL450C	PB-KW-KPL450C1
500	PB-KW-KPL500C	PB-KW-KPL500C1
550	PB-KW-KPL550C	PB-KW-KPL550C1

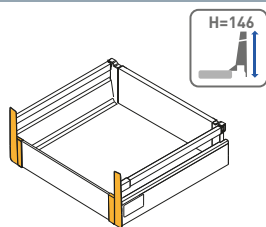
AKCESORIA / ACCESSORIES / АКЦЕССУАРЫ

ZŁĄCZKA FRONTU WEWNĘTRZNEGO, NISKA / INNER FRONT CONNECTOR, LOW / СОЕДИНИТЕЛЬ ПЕРЕДНЕЙ ПАНЕЛИ, НИЗКИЙ

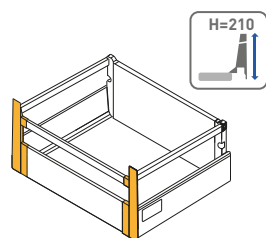


	Szary / grey / серый	Biały / white / белый
Szuflada niska „A” Low drawer „A” Низкий ящик „A”	PB-D-WEWMOCA-KW	PB-D-WEWMOCA-KW-10

AKCESORIA / ACCESSORIES / АКЦЕССУАРЫ

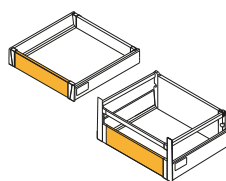
ZŁĄCZKA FRONTU WEWNĘTRZNEGO, ŚREDNIA / INNER FRONT CONNECTOR, MEDIUM /
СОЕДИНИТЕЛЬ ПЕРЕДНЕЙ ПАНЕЛИ, СРЕДНИЙ

	Szary / grey / серый	Biały / white / белый
Szublada średnia „B” Medium drawer „B” Средний ящик „B”	PB-D-WEWMOCB-KW	PB-D-WEWMOCB-KW-10

ZŁĄCZKA FRONTU WEWNĘTRZNEGO, WYSOKA / INNER FRONT CONNECTOR, HIGH /
СОЕДИНИТЕЛЬ ПЕРЕДНЕЙ ПАНЕЛИ, ВЫСОКИЙ

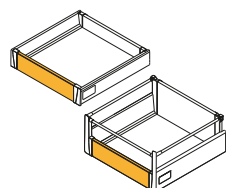
	Szary / grey / серый	Biały / white / белый
Szublada wysoka „C” High drawer „C” Высокий ящик „C”	PB-D-WEWMOCC-KW	PB-D-WEWMOCC-KW-10

ZESTAW KWADRATOWY DO SZUFLADY WEWNĘTRZNEJ WYSOKIEJ / SQUARE SET / КОМПЛЕКТ КВАДРАТНЫХ ЭЛЕМЕНТОВ

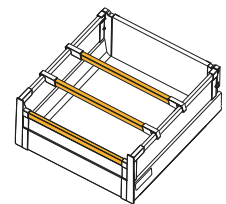


	Szary / grey / серый	Biały / white / белый
L 1100 mm	PB-D-ZESWEWKW-C	PB-D-ZESWEWKW-C-10

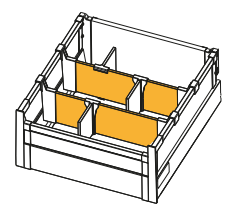
ZESTAW OKRĄGŁY DO SZUFLADY WEWNĘTRZNEJ WYSOKIEJ / ROUND SET / КОМПЛЕКТ КРУГЛЫЙ ЭЛЕМЕНТОВ



	Szary / grey / серый	Biały / white / белый
L 1100 mm	PB-D-ZESWEW-C	PB-D-ZESWEW-C-10

ZESTAW DO ORGANIZACJI SZUFLADY WEWNĘTRZNEJ / SET FOR INSIDE DRAWER ORGANIZATION /
КОМПЛЕКТ ДЛЯ ВНУТРЕННЕЙ ОРГАНИЗАЦИИ ЯЩИКОВ

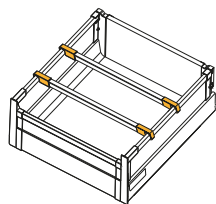
	Szary / grey / серый	Biały / white / белый
L 1100 mm	PB-D-WEWORGKW-A	PB-D-WEWORGKW-A-10

ZESTAW DO ORGANIZACJI SZUFLADY WEWNĘTRZNEJ / SET FOR INSIDE DRAWER ORGANIZATION / КОМПЛЕКТ ДЛЯ ВНУТРЕННЕЙ
ОРГАНИЗАЦИИ ЯЩИКОВ

	Szary / grey / серый	Biały / white / белый
L 1100 mm	PB-D-WEWORGKW-B	PB-D-WEWORGKW-B-10

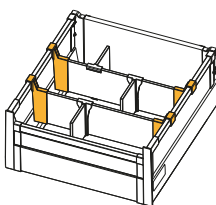
AKCESORIA / ACCESSORIES / АКЦЕССУАРЫ

ŁĄCZNIK RELINGU POPRZECZNEGO / TRANSVERSE RAILING CONNECTOR / СОЕДИНИТЕЛЬ ПОПЕРЕЧНОГО РЕЙЛИНГА



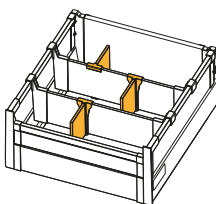
	Szary / grey / серый	Biały / white / белый
1 kpl. = 2 szt. 1 set = 2 pcs. 1 комп. = 2 шт.	PB-D-ZR-KW-00	PB-D-ZR-KW-10

ZŁĄCZKA DO LISTWY POPRZECZNEJ / TRANSVERSE BAR CONNECTOR / СОЕДИНИТЕЛЬ ПОПЕРЕЧНОЙ ПЛАНКИ



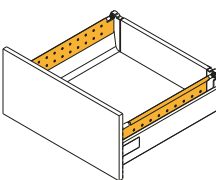
	Szary / grey / серый	Biały / white / белый
1 kpl. = 2 szt. 1 set = 2 pcs. 1 комп. = 2 шт.	PB-D-CONREL-KW	PB-D-CONREL-KW-10

PRZEGRODA DO LISTWY POPRZECZNEJ / TRANSVERSE BAR DIVIDER / ПЕРЕГОРОДКА ДЛЯ ПОПЕРЕЧНОЙ ПЛАНКИ



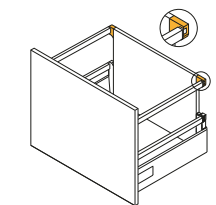
	Szary / grey / серый	Biały / white / белый
1 szt. 1 pce. 1 шт.	PB-D-PRZEGLP-KW	PB-D-PRZEGLP-KW-10

BOK PERFOROWANY / PERFORATED SIDE / ПЕРФОРИРОВАННАЯ БОКОВИНА



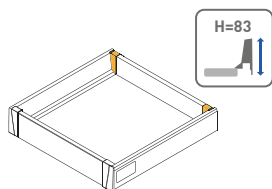
	Szary / grey / серый	Biały / white / белый
L 250 mm	PB-D-BXSIDEKW25C	PB-D-BXSIDEKW25C-10
L 300 mm	PB-D-BXSIDEKW30C	PB-D-BXSIDEKW30C-10
L 350 mm	PB-D-BXSIDEKW35C	PB-D-BXSIDEKW35C-10
L 400 mm	PB-D-BXSIDEKW40C	PB-D-BXSIDEKW40C-10
L 450 mm	PB-D-BXSIDEKW45C	PB-D-BXSIDEKW45C-10
L 500 mm	PB-D-BXSIDEKW50C	PB-D-BXSIDEKW50C-10
L 550 mm	PB-D-BXSIDEKW55C	PB-D-BXSIDEKW55C-10

MOCOWANIE RELINGU DO PODWYŻSZONEJ ŚCIANKI TYLNEJ / BACK PANEL CONNECTOR FOR ADDITIONAL RAILS / СОЕДИНИТЕЛЬ ЗАДНЕЙ СТЕНКИ ДЛЯ РЕЙЛИНГОВ, ДОПОЛНИТЕЛЬНЫЙ



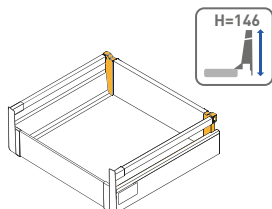
	Biały / white / белый
1 kpl. = 2 szt. 1 set = 2 pcs. 1 комп. = 2 шт.	PB-D-D2R0-01

ZŁĄCZKA ŚCIANKI TYLNEJ, NISKA / BACK PANEL CONNECTOR, LOW / СОЕДИНИТЕЛЬ ЗАДНЕЙ СТЕНКИ, НИЗКИЙ



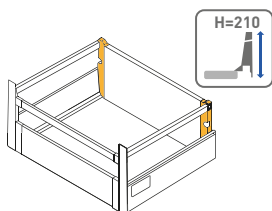
	Szary / grey / серый	Biały / white / белый
Kpl. = L+P Set = L+R Комп. = Л+П	PB-D-N2R0-00	PB-D-N2R0-01

ZŁĄCZKA ŚCIANKI TYLNEJ, ŚREDNIA / BACK PANEL CONNECTOR, MEDIUM / СОЕДИНИТЕЛЬ ЗАДНЕЙ СТЕНКИ, СРЕДНИЙ



	Szary / grey / серый	Biały / white / белый
Kpl. = L+P Set = L+R Комп. = Л+П	PB-D-S2R0-00	PB-D-S2R0-01

ZŁĄCZKA ŚCIANKI TYLNEJ, WYSOKA / BACK PANEL CONNECTOR, HIGH / СОЕДИНИТЕЛЬ ЗАДНЕЙ СТЕНКИ, ВЫСОКИЙ



	Szary / grey / серый	Biały / white / белый
Kpl. = L+P Set = L+R Комп. = Л+П	PB-D-W2R0-00	PB-D-W2R0-01

MOCOWANIE DO RELINGÓW / RAILS MOUNTING / ФИКСАТОР ДЛЯ РЕЙЛИНГА



1 szt. 1 pc. 1 шт.	PB-D-MHG04-KW
--------------------------	---------------

MATRYCA DO RELINGÓW / MARKING GAUGE FOR RAILS / ШАБЛОН ДЛЯ МОНТАЖА РЕЙЛИНГОВ



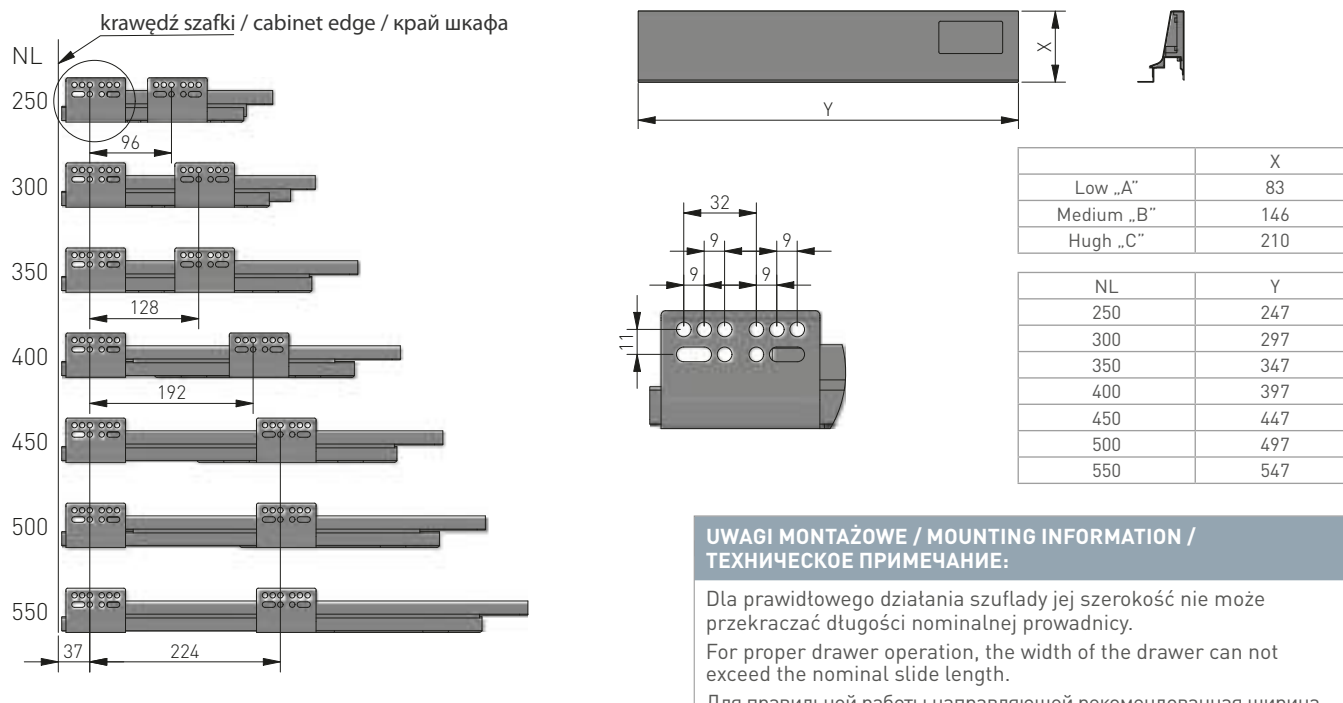
Kpl. = 1 szt. Set = 1 pc. 1 комп. = 1 шт.	PB-D-MATRYCA
---	--------------

ZNACZNIK DO FRONTÓW / MARKING GAUGE FOR DRAWER FRONT / ШАБЛОН ДЛЯ РАЗМЕТКИ ФАСАДА



Kpl. = 2 szt. Set = 2 pcs. 1 комп. = 2 шт.	PB-D-ZNACZ-0
--	--------------

WYMIARY MONTAŻOWE / MOUNTING DIMENSIONS / УСТАНОВОЧНЫЕ РАЗМЕРЫ



UWAGI MONTAŻOWE / MOUNTING INFORMATION / ТЕХНИЧЕСКОЕ ПРИМЕЧАНИЕ:

Dla prawidłowego działania szuflady jej szerokość nie może przekraczać długości nominalnej prowadnicy.

For proper drawer operation, the width of the drawer can not exceed the nominal slide length.

Для правильной работы направляющей рекомендованная ширина ящика не должна превышать номинальной длины направляющей.

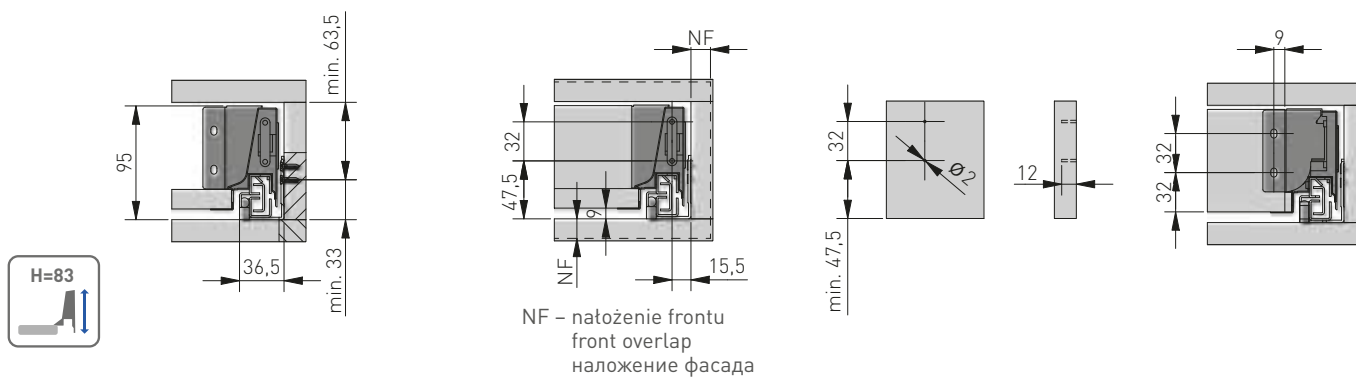
WYMIARY MONTAŻOWE DLA SZUFLADY NISKIEJ / MOUNTING DIMENSIONS FOR LOW DRAWER / УСТАНОВОЧНЫЕ РАЗМЕРЫ НИЗКОГО ЯЩИКА

Minimalna wysokość korpusu
Min. cabinet height
Мин. высота шкафика

Wymiary montażowe frontu na wkręty
Front mounting dimensions
Монтажные размеры фасада

Front
Front
Фасад

Wymiary montażowe ścianki tylnej
Back panel mounting dimensions
Монтажные размеры задней панели



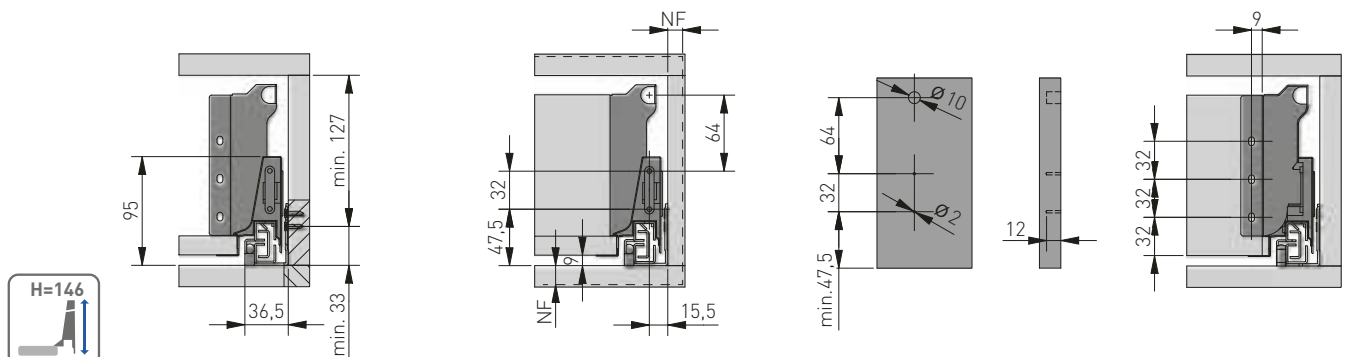
WYMIARY MONTAŻOWE DLA SZUFLADY ŚREDNIEJ / MOUNTING DIMENSIONS FOR MEDIUM DRAWER / УСТАНОВОЧНЫЕ РАЗМЕРЫ СРЕДНЕГО ЯЩИКА

Minimalna wysokość korpusu
Min. cabinet height
Мин. высота корпуса

Wymiary montażowe frontu na wkręty
Front mounting dimensions
Монтажные размеры фасада

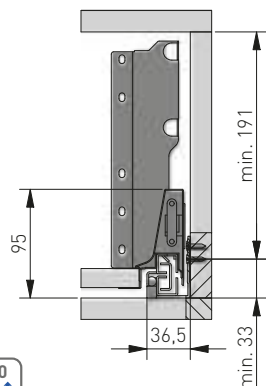
Front
Front
Фасад

Wymiary montażowe ścianki tylnej
Back panel mounting dimensions
Монтажные размеры задней панели

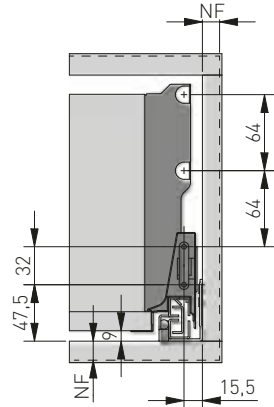


WYMIARY MONTAŻOWE DLA SZUFLADY WYSOKIEJ / MOUNTING DIMENSIONS FOR HIGH DRAWER / УСТАНОВОЧНЫЕ РАЗМЕРЫ ВЫСОКОГО ЯЩИКА

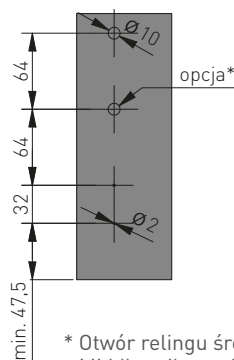
Minimalna wysokość korpusu
Min. cabinet height
Мин. высота корпуса



Wymiary montażowe frontu na wkręty
Front mounting dimensions
Монтажные размеры фасада

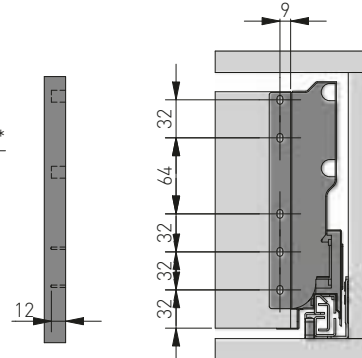


Front
Front
Фасад

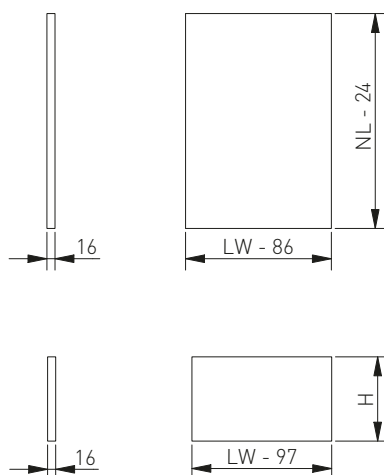


* Otwór relingu środkowego Ø10.
Middle rail opening Ø10.
Диаметр отверстия среднего рейлинга Ø10.

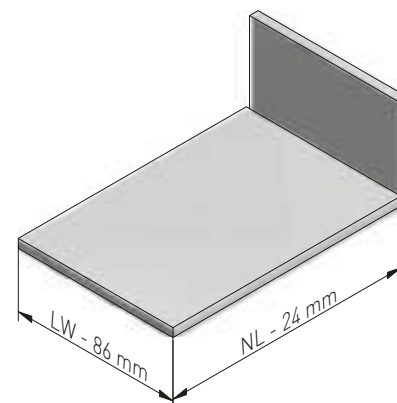
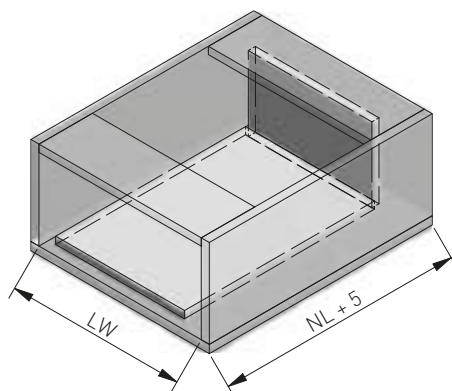
Wymiary montażowe ścianki tylnej
Back panel mounting dimensions
Монтажные размеры задней панели



WYMIARY ELEMENTÓW SZUFLADY Z PŁYTY 16 MM / DRAWER ELEMENTS DIMENSIONS FOR 16 MM BOARD / РАЗМЕРЫ ЭЛЕМЕНТОВ ЯЩИКА ИЗ ДСП 16 MM



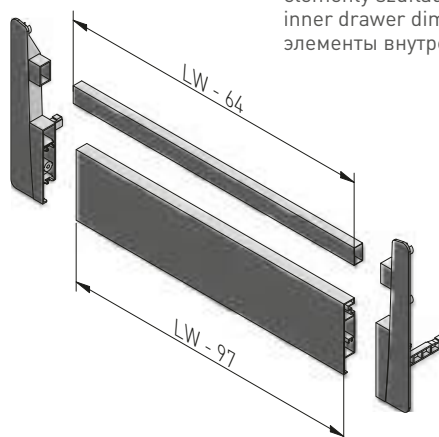
H = 84 mm	szuflada niska / low drawer / низкий ящик
H = 135 mm	szuflada średnia / medium drawer / средний ящик
H = 199 mm	szuflada wysoka / high drawer / высокий ящик



LW – szerokość wewnętrzna korpusu
cabinet inner width
внутренняя ширина корпуса

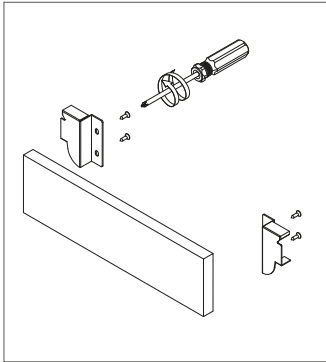
NL – długość nominalna prowadnicy
slides nominal length
номинальная длина направляющей

elementy szuflady wewnętrznej
inner drawer dimensions
элементы внутреннего ящика

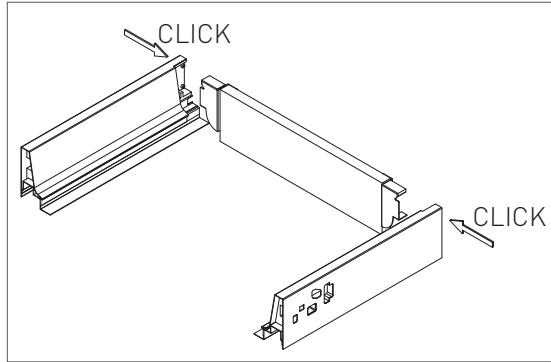


MONTAŻ SZULADY / INSTALLATION OF WOOD DRAWER / МОНТАЖ ЯЩИКА

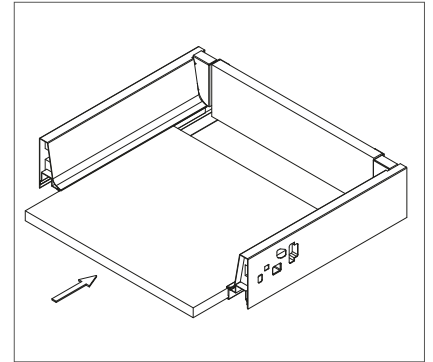
1. Przykręcić mocowania do ścianki tylnej / Fit back Fixing-brackets with screwdriver / Соедините винтами крепление и заднюю стенку



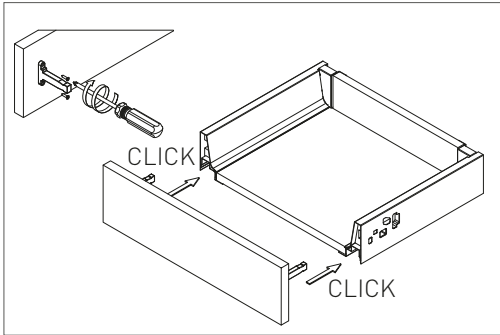
2. Wcisnąć boki w mocowania / Assemble back to sides / Соедините боковины ящика с его задней стенкой



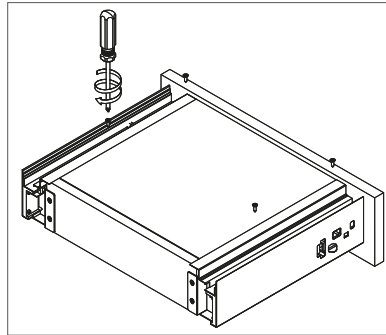
3. Wsunąć dno szulady w boki / Slide wood bottom into position / Вставьте дно ящика



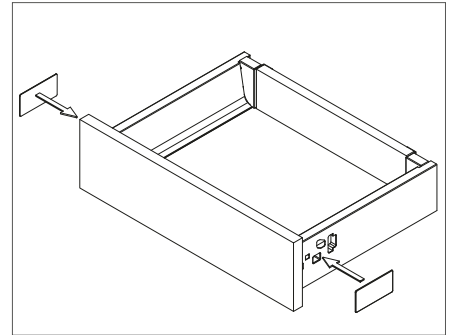
4. Przykręcić mocowania do frontu i wpiąć w boki / Fit front - fixing brackets. Assemble front to sides / Прикрутите фронтальное крепление к передней панели



5. Skręcić dno szuflady z bokami / Drill holes and -x screws on the bottom / Скрутите дно ящика с его боками

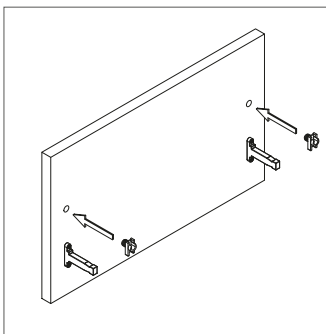


6. Wcisnąć plastikowe zaślepki / Fit cover caps / Вставьте пластиковые заглушки

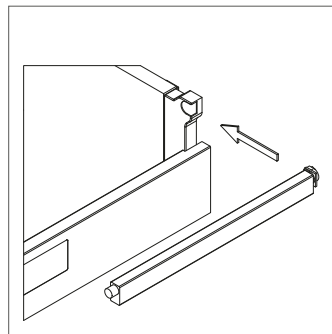


MONTAŻ RELINGÓW / INSTALLATION OF SIDE RAILS / МОНТАЖ ФРОНТА ЯЩИКА С РЕЛИНГАМИ

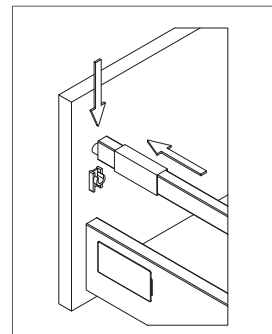
1. Wcisnąć mułę w otwór frontu / Insert the coupler into the front opening / Закрепите муфту в отверстии фасада



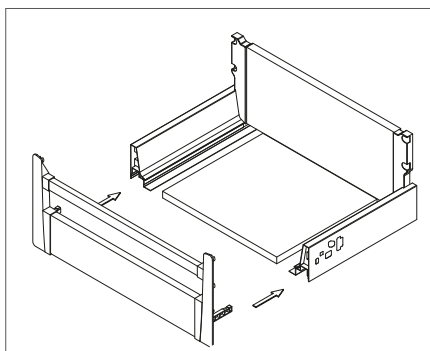
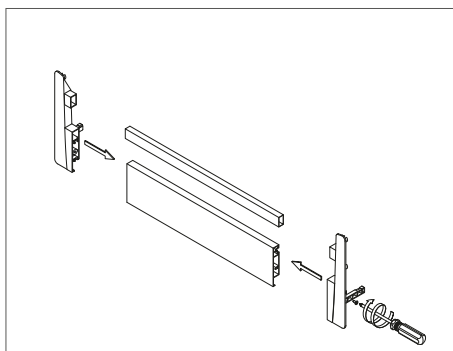
2. Zapiąć reling w mocowaniu / Fasten the rail in the mounting / Закрепите релинг



3. Wcisnąć reling w mułę i nasunąć osłonkę / Insert the rail in the coupler and put on the cover / Соедините релинг с муфтой и сдвиньте колпачек



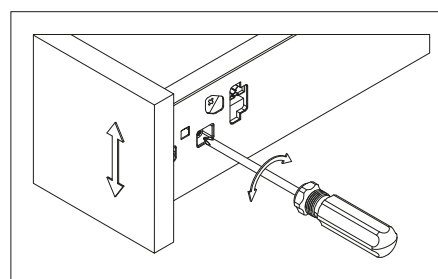
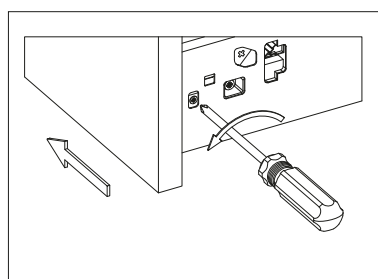
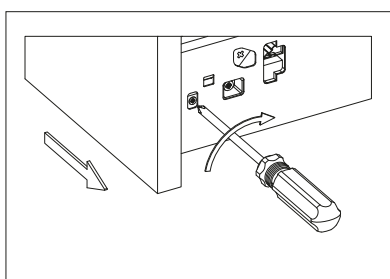
MONTAŻ FRONTU SZUFLADY WEWNĘTRZNEJ / INNER DRAWER FRONT INSTALLATION / УСТАНОВКА ФАСАДА



REGULACJA POŁOŻENIA FRONTU / ADJUSTING THE FRONT POSITION / РЕГУЛИРОВКА ПОЛОЖЕНИЯ ФАСАДА

1. Regulacja pozioma
Horizontal adjustment
Горизонтальная регулировка

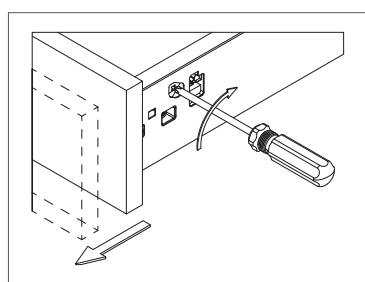
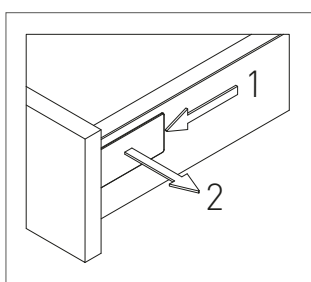
2. Regulacja pionowa
Vertical adjustment
Вертикальная регулировка



DEMONTAŻ FRONTU / RELEASE THE DRAWER FRONT / ДЕМОНТАЖ ДЕМОНТАЖ ФАСАДА

1. Zdjąć zaślepkę
Remove the cap
Снимите крышку

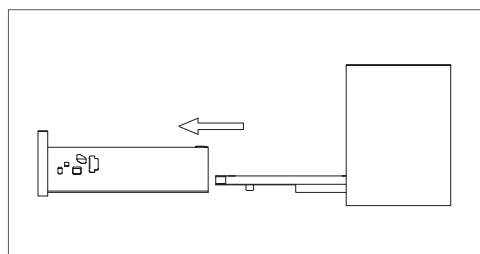
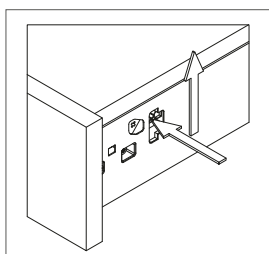
2. Przekręcić zaczep
Screw the latch
Поверните крючок



DEMONTAŻ SZUFLADY / RELEASE DRAWER FROM THE SLIDE / ДЕМОНТАЖ ЯЩИКА

1. Unieść dźwignię
Lift the lever
Поднимите рычаг

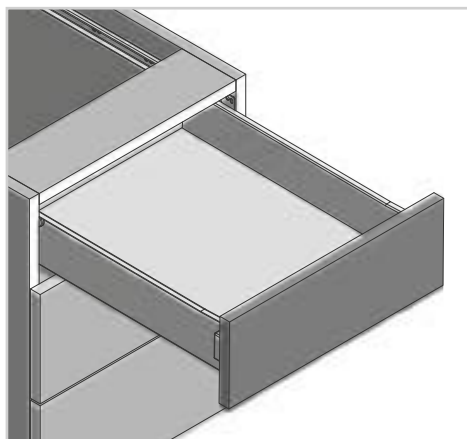
2. Wysunąć szufladę
Pull out the drawer
Вытащите ящик



Metalbox MP

Slides Metalbox MP

Metalbox MP

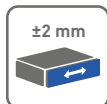
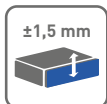


Możliwość zastosowania spowalniacza AM-MBSOFT-P2
Can be used with soft closing device AM-MBSOFT-P2
Возможность использования доводчика AM-MBSOFT-P2

ZASTOSOWANIE / APPLICATION / ПРИМЕНЕНИЕ



PARAMETRY / CHARACTERISTICS / ХАРАКТЕРИСТИКИ



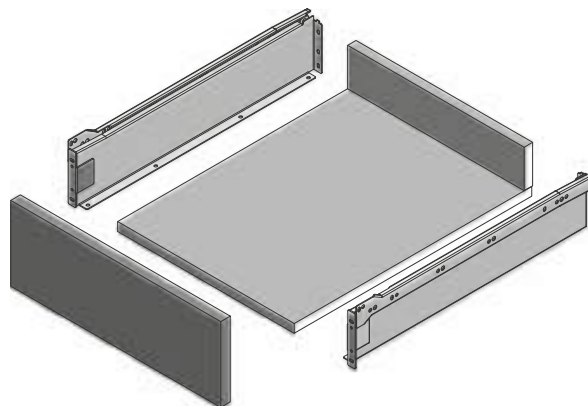
FRIENDLY

PAKOWANIE / PACKING / УПАКОВКА



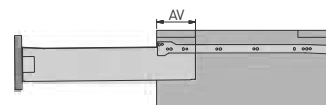
INFORMACJE DODATKOWE / ADDITIONAL INFORMATION / ДОПОЛНИТЕЛЬНАЯ ИНФОРМАЦИЯ

PROWADNICA KPL. L + P
DRAWER SLIDE SET L + R
НАПРАВЛЯЮЩАЯ КОМП. Л + П



H mm	NL mm	white	gray	AV mm
54	350	MP-054350-10	-	88
	400	MP-054400-10	-	98
	450	MP-054450-10	MP-054450-80	98
	500	MP-054500-10	MP-054500-80	98
86	270	MP-086270-10	-	88
	300	MP-086300-10	-	88
	350	MP-086350-10	MP-086350-80	88
	400	MP-086400-10	-	98
	450	MP-086450-10	MP-086450-80	98
	500	MP-086500-10	-	98
	550	MP-086550-10	-	118

H mm	NL mm	white	gray	AV mm
118	350	MP-118350-10	-	88
	400	MP-118400-10	-	98
	450	MP-118450-10	-	98
	500	MP-118500-10	-	98
	550	MP-118550-10	-	118
150	270	MP-150270-10	-	88
	300	MP-150300-10	-	88
	350	MP-150350-10	MP-150350-80	88
	400	MP-150400-10	MP-150400-80	98
	450	MP-150450-10	MP-150450-80	98
	500	MP-150500-10	MP-150500-80	98
	550	MP-150550-10	-	118

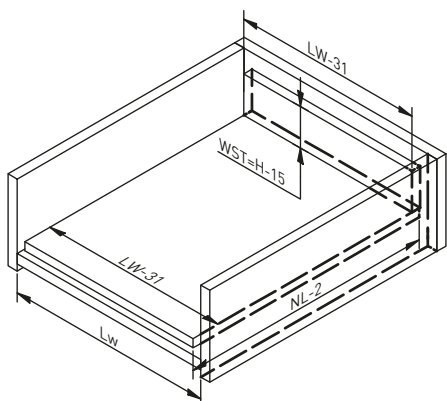


NL = długość nominalna prowadnicy
nominal slide length
номинальная длина направляющей

AV = strata wysuwu
extension loss
потеря выдвижения

PLANOWANIE / PLANNING / ПРОЕКТИРОВАНИЕ

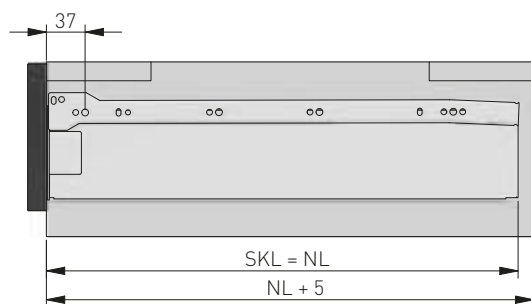
wymiary dna i ścianki tylnej (dla płyty 16 mm)
 bottom and back panel dimensions (for 16 mm board)
 размеры дна и задней стенки (для плиты 16 мм)



LW = wewnętrzna szerokość szafki
 inner cabinet width
 внутренняя ширина ящика

H = wysokość nominalna metalbox
 nominal height metalbox
 номинальная высота metalbox

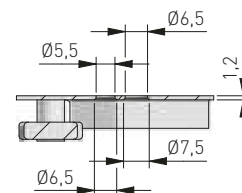
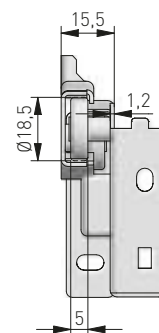
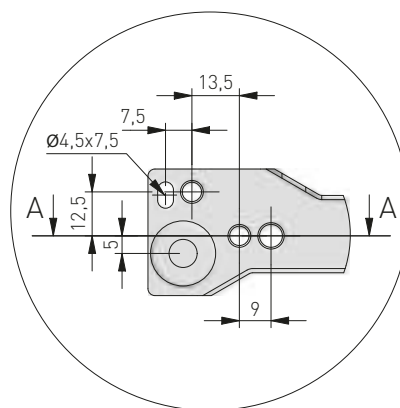
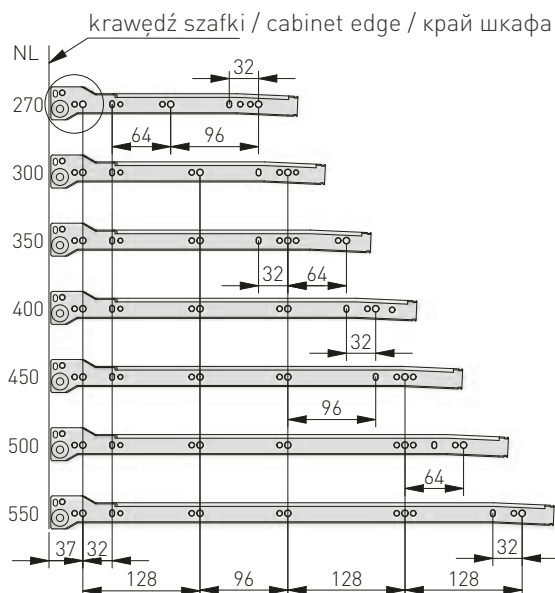
szuflada standardowa / standard drawer /
 стандартный ящик



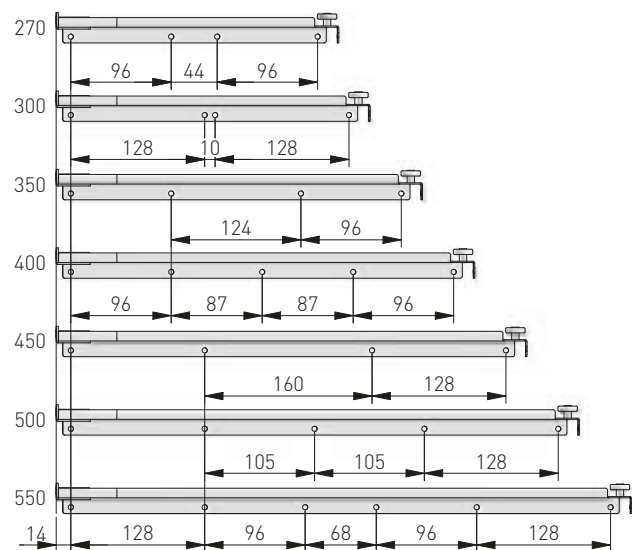
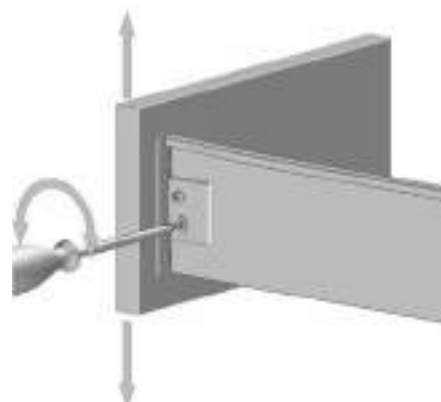
NL = długość nominalna prowadnicy
 nominal slide length
 номинальная длина направляющей

SKL = głębokość szuflady
 drawer depth
 глубина ящика

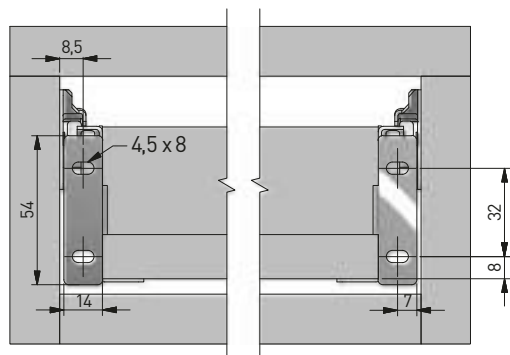
rozstaw otworów montażowych
 spacing of mounting holes
 монтажные отверстия



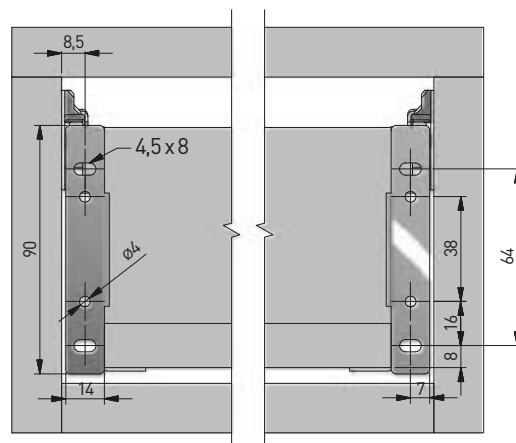
regulacja wysokości frontu
 drawer front adjustment
 регулировка фасада по высоте



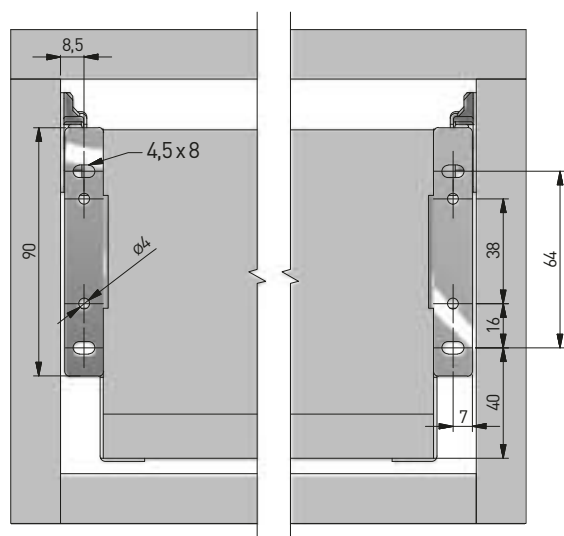
MP-54



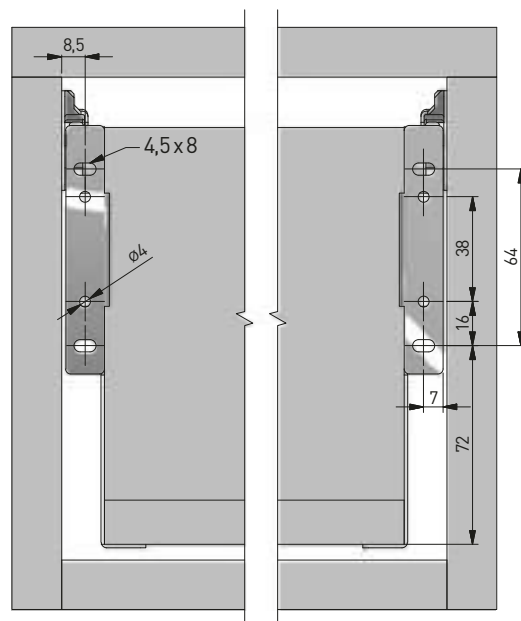
MP-86



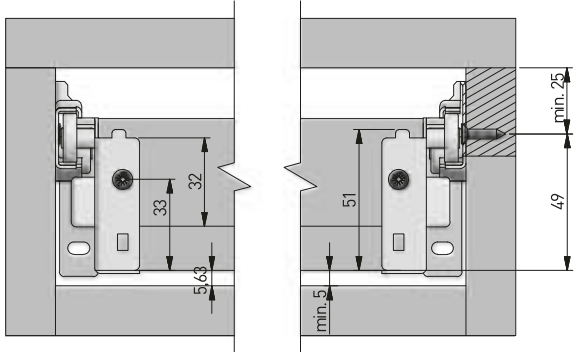
MP-118



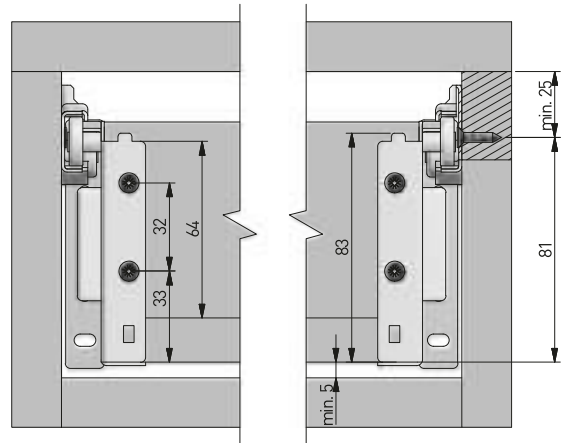
MP-150



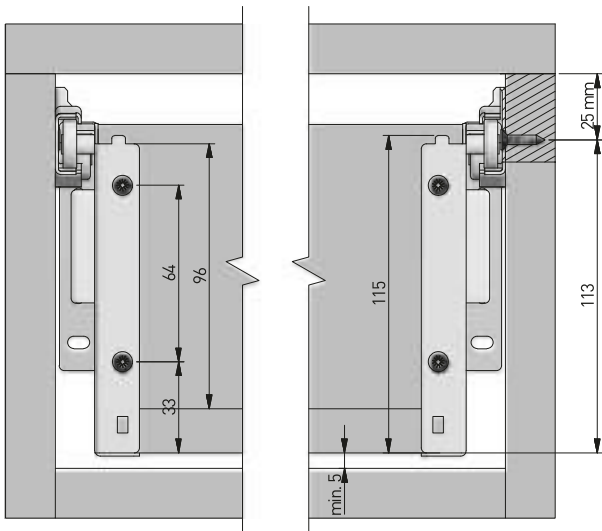
MP-54



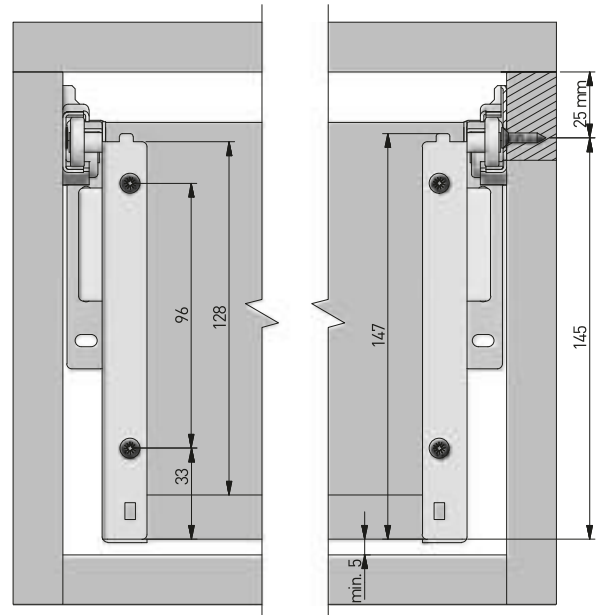
MP-86



MP-118





MP-150



Reling Railing Рейлинг

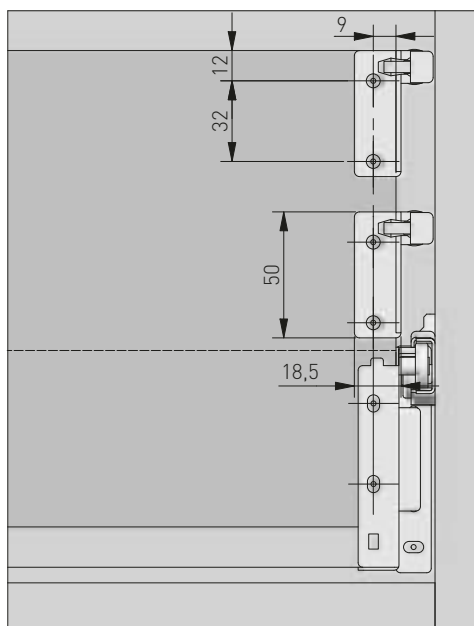


 white	 L mm
RS-SZ-400-10	390
RS-SZ-450-10	450
RS-SZ-500-10	490

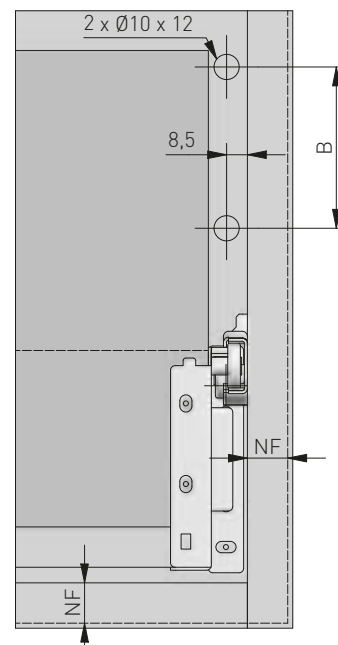
PAKOWANIE / PACKING / УПАКОВКА



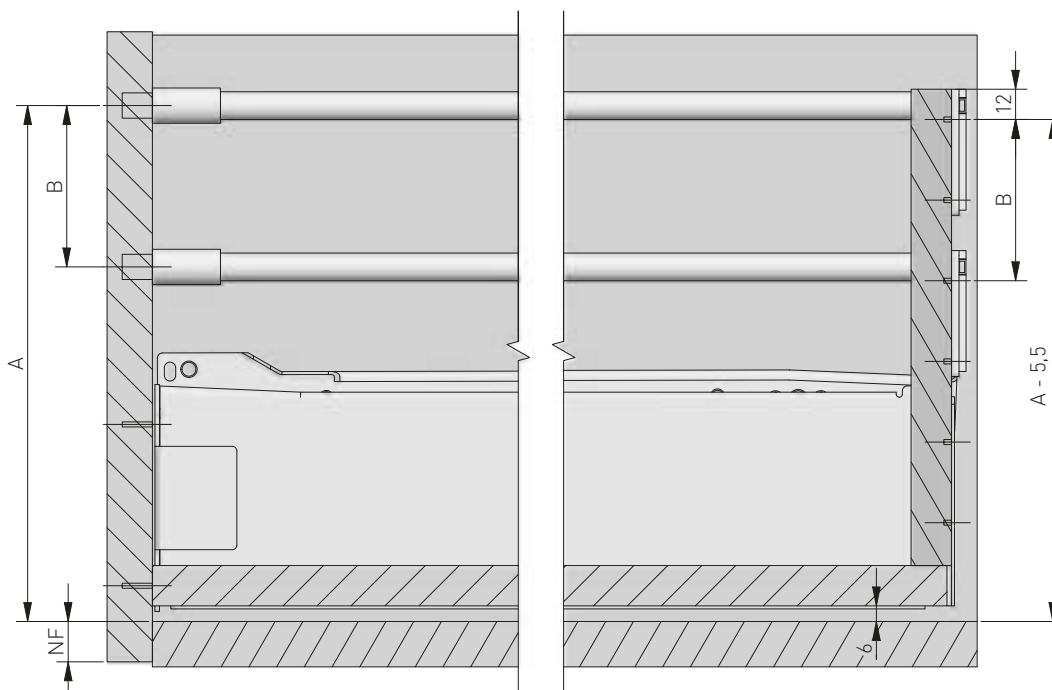
widok z tyłu
back view
вид сзади



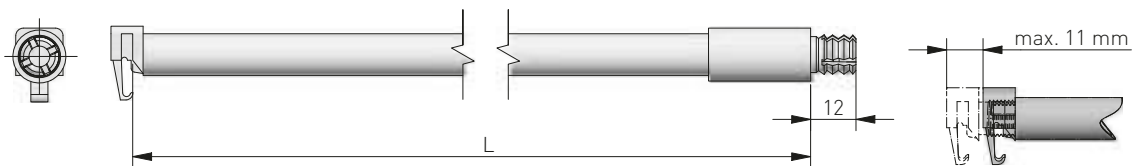
widok z tyłu – front
back view – front
вид сзади – фасад



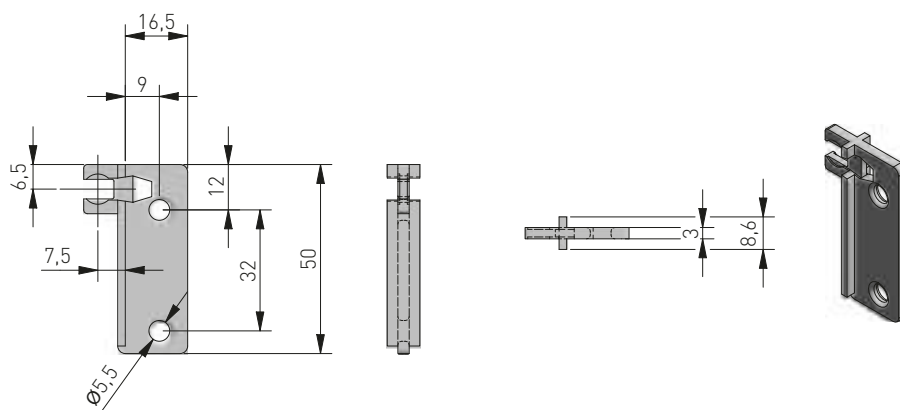
widok z boku
side view
вид сбоку



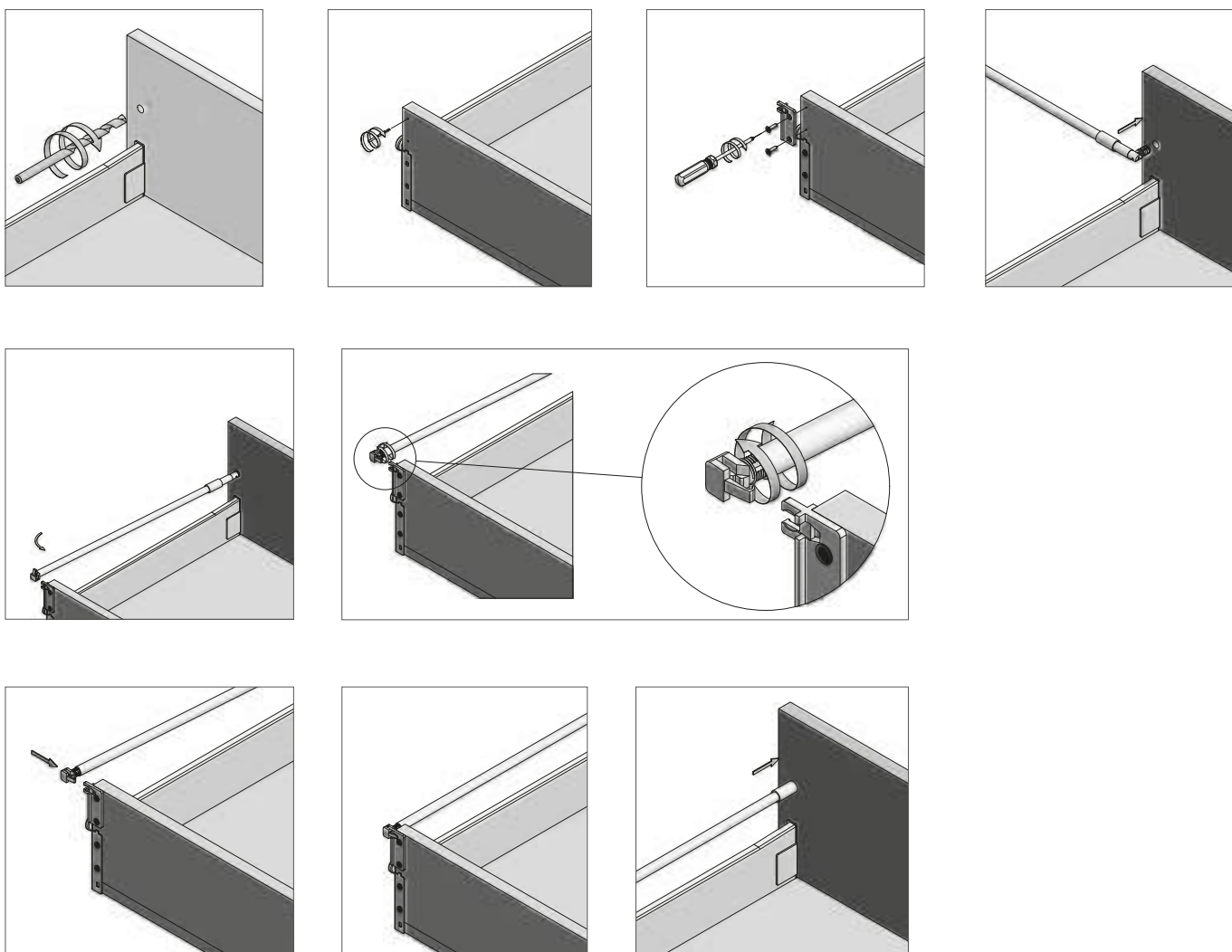
Reling
Railing
Рейлинг



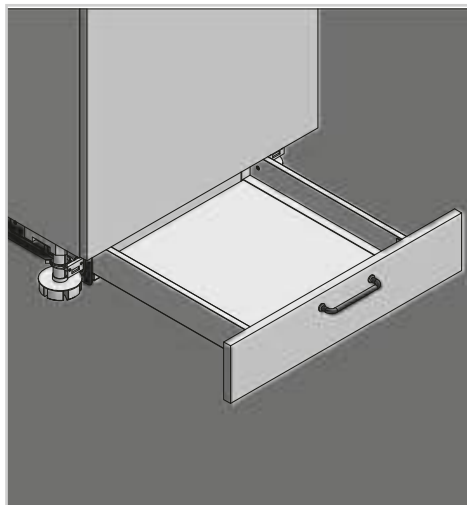
uchwyt ścianki tylnej
back panel mounting
крепление задней стенки



MONTAŻ / ASSEMBLY / УСТАНОВКА



WSPORNIK SZUFLAD COKŁOWYCH **MORE SPACE** PLINTH DRAWER SUPPORT **MORE SPACE** КРОНШТЕЙН **MORE SPACE** ДЛЯ ВЫДВИЖНЫХ ЯЩИКОВ



ZASTOSOWANIE / APPLICATION / ПРИМЕНЕНИЕ

Szuflada cokołowa
 Drawer for plinth
 Деревянный ящик для цоколя

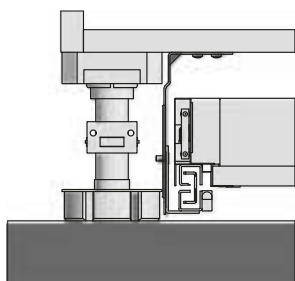
PARAMETRY / CHARACTERISTICS / ХАРАКТЕРИСТИКИ



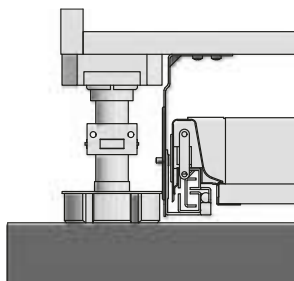
PAKOWANIE / PACKING / УПАКОВКА



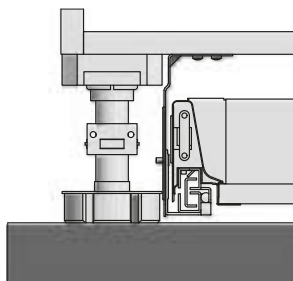
Powiązane produkty
 Related products
 Сопутствующие продукты



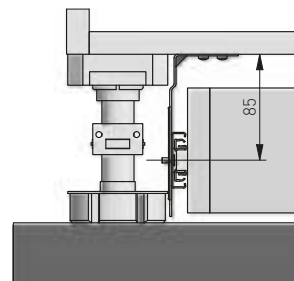
PB-AXISPRO-KPL69-450 PB-AXISPRO-KPL69-500
 PB-AXISPRO-KPL450-A PB-AXISPRO-KPL500-A
 PB-AXISPRO-KPL450-A1 PB-AXISPRO-KPL500-A1



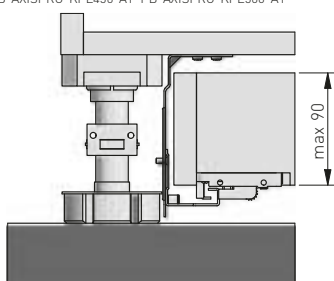
PB-D-KPL68-450
 PB-D-KPL68-500



PB-D-KPL450A PB-D-KPL500A
 PB-KW-KPL450A PB-KW-KPL500A



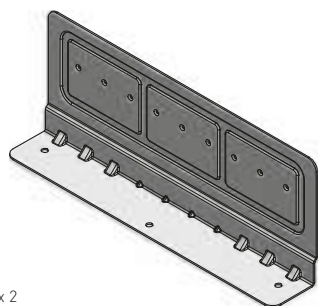
Prowadnice kulkowe
 Ball bearing slides
 Шариковая направляющая



Prowadnice dolnego montażu
 Undermount drawer slide
 Направляющая нижнего монтажа

SKŁAD ZESTAWU / SET INCLUDES / КОМПЛЕКТАЦИЯ

1



2



1. Wspornik do szuflady (2 szt.)
 Plinth drawer support (2 pcs.)
 Кронштейн (2 шт.)
2. Wkręty M4 x 10 (4 szt.)
 Screws M4 x 10 (4 szt.)
 Винты M4 x 10 (4 шт.)



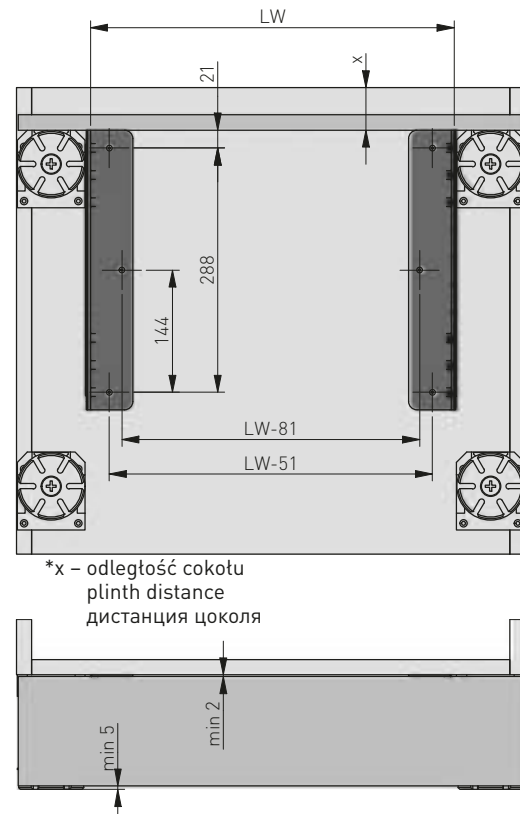
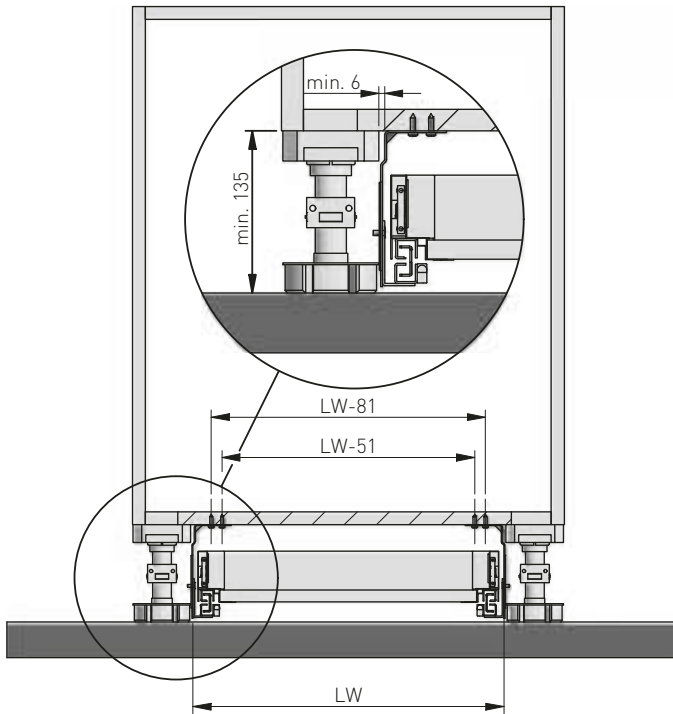
PB-WSPCOK



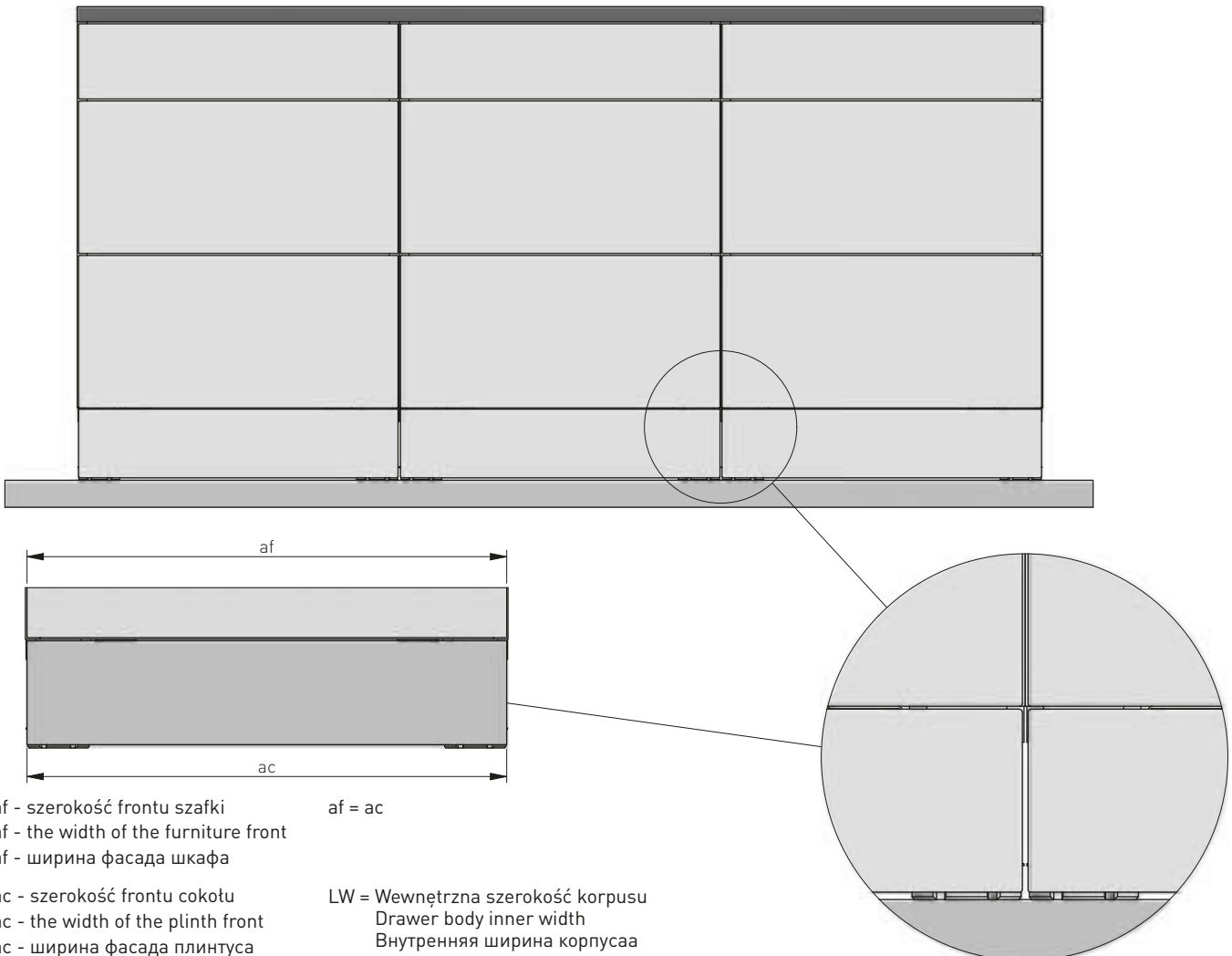
ocynk / galvanized / гальваника

PLANOWANIE / PLANNING / ПРОЕКТИРОВАНИЕ

Wymiary zabudowy
Cabinet planning information
Установочные размеры



Uwaga: Dla uzyskania lepszego efektu wizualnego podział cokołów powinien nawiązywać do podziału frontów.
Attention: For a better visual effect, the division of the plinths should refer to the division of the front of the furniture.
Примечание: Для лучшего визуального эффекта разделение цоколя должно соответствовать разделению фасадов.



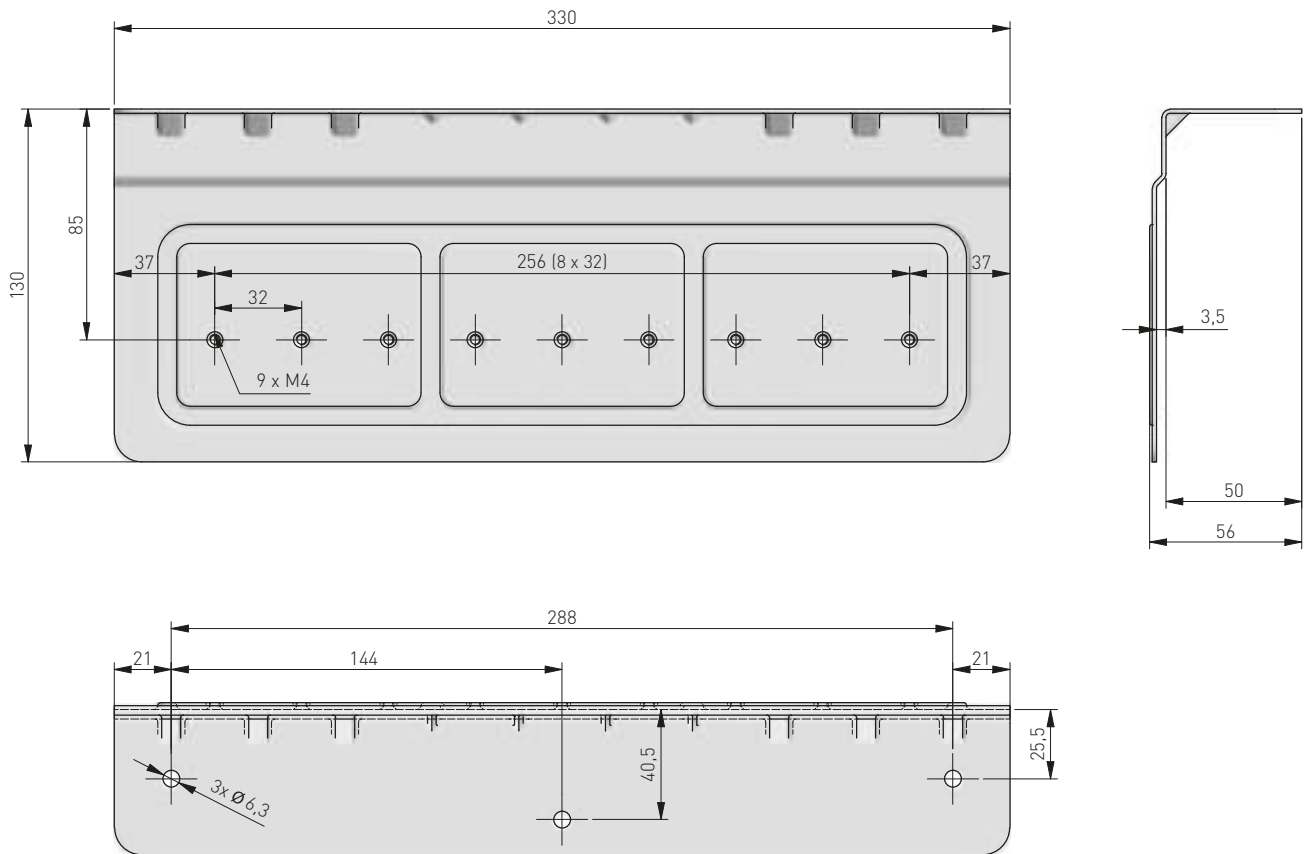
af - szerokość frontu szafki
af - the width of the furniture front
af - ширина фасада шкафа

ac - szerokość frontu cokołu
ac - the width of the plinth front
ac - ширина фасада плинтуса

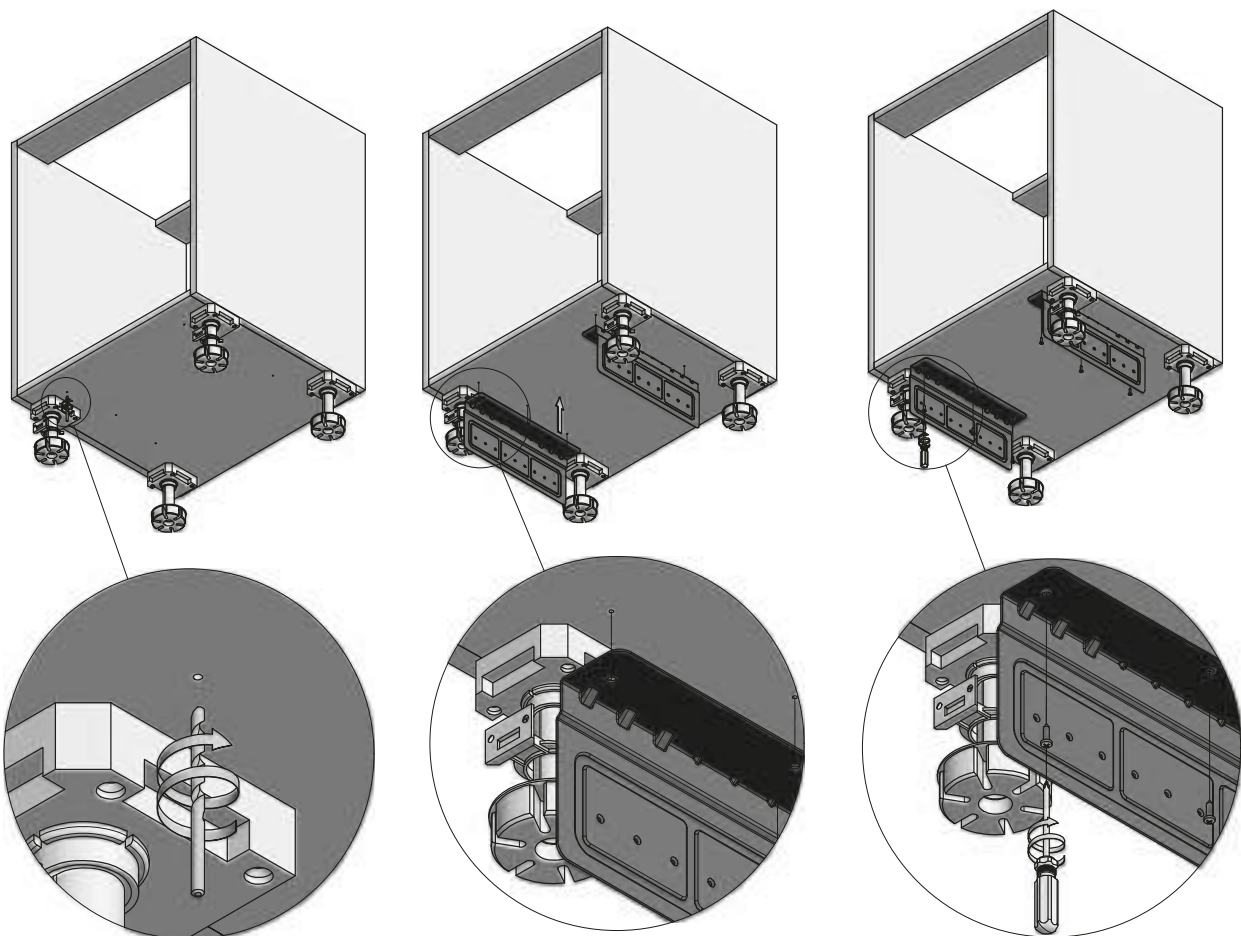
af = ac

LW = Wewnętrzna szerokość korpusu
Drawer body inner width
Внутренняя ширина корпуса

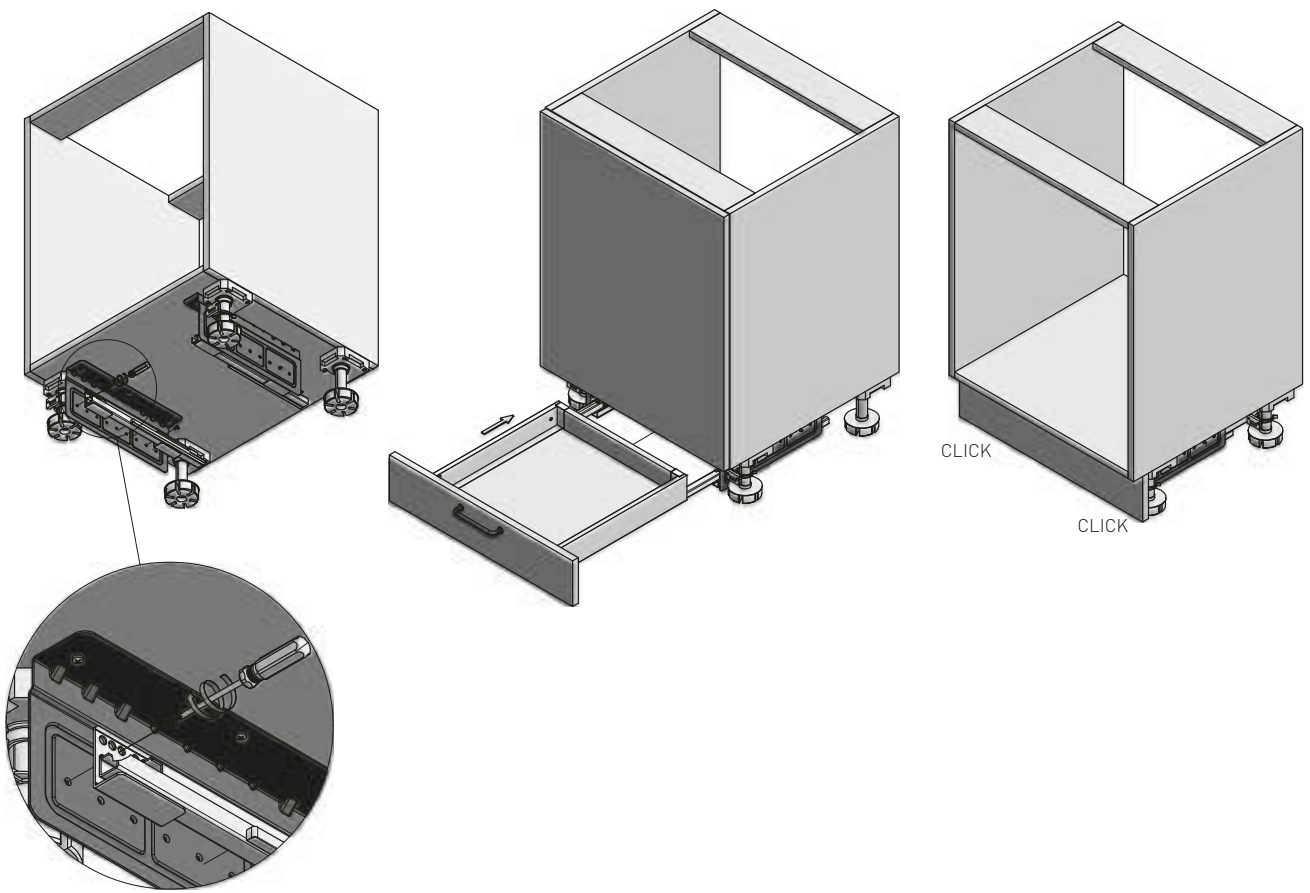
WYMIARY / DIMENSIONS / PA3MEP



MONTAŻ / ASSEMBLY / УСТАНОВКА



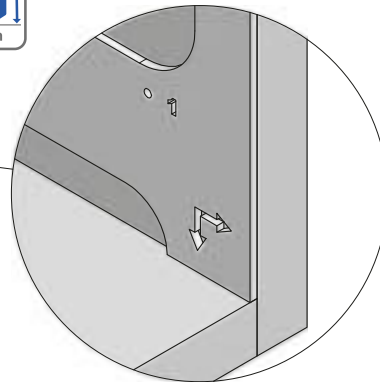
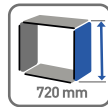
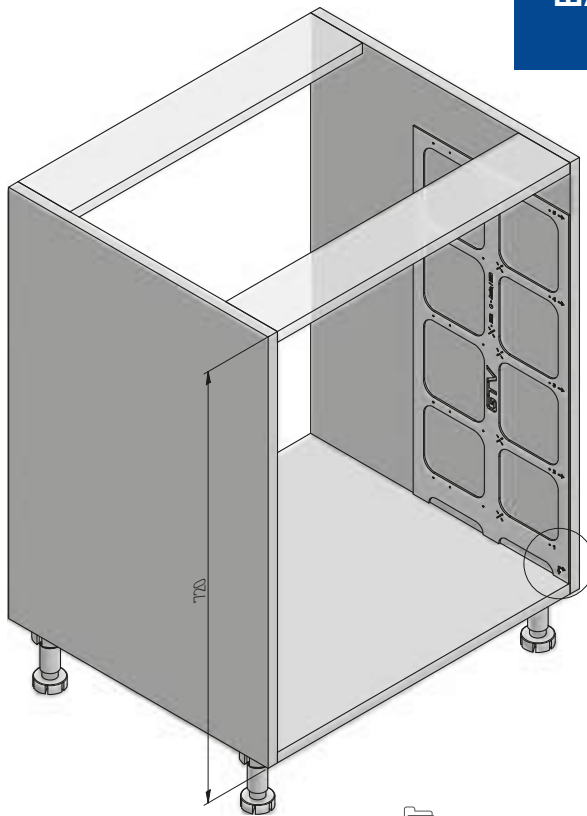
MONTAŽ / ASSEMBLY / УСТАНОВКА



SZABLON DO SZUFLAD AXIS PRO I MODERN BOX TEMPLATE FOR AXIS PRO AND MODERN BOX DRAWERS ШАБЛОН ДЛЯ ЯЩИКОВ AXIS PRO И MODERN BOX

ZASTOSOWANIE / APPLICATION / ПРИМЕНЕНИЕ

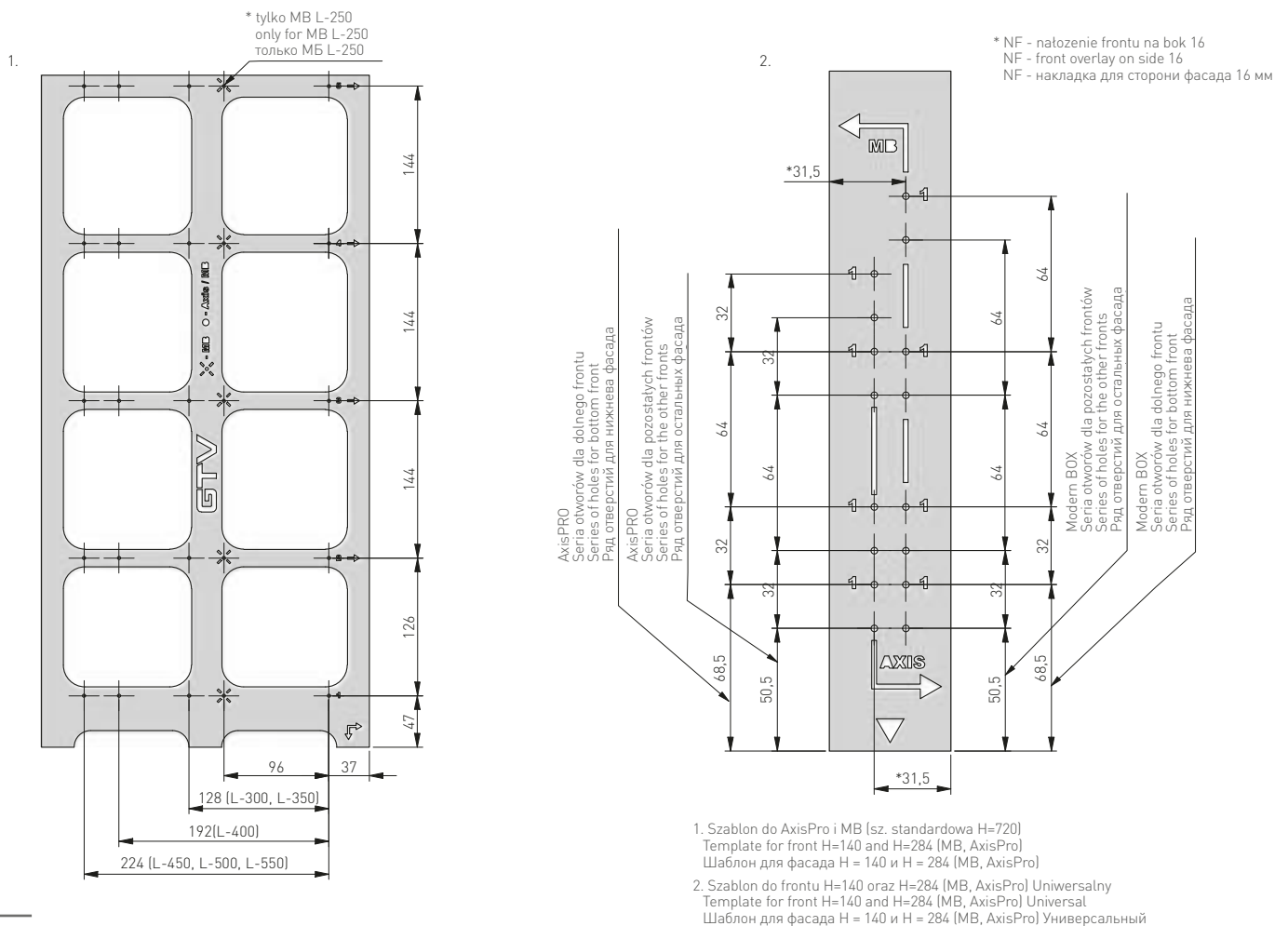
Do montażu szuflad Axis Pro i Modern Box
For Axis Pro and Modern Box drawers assembly
Для установки ящиков Axis Pro и Modern Box



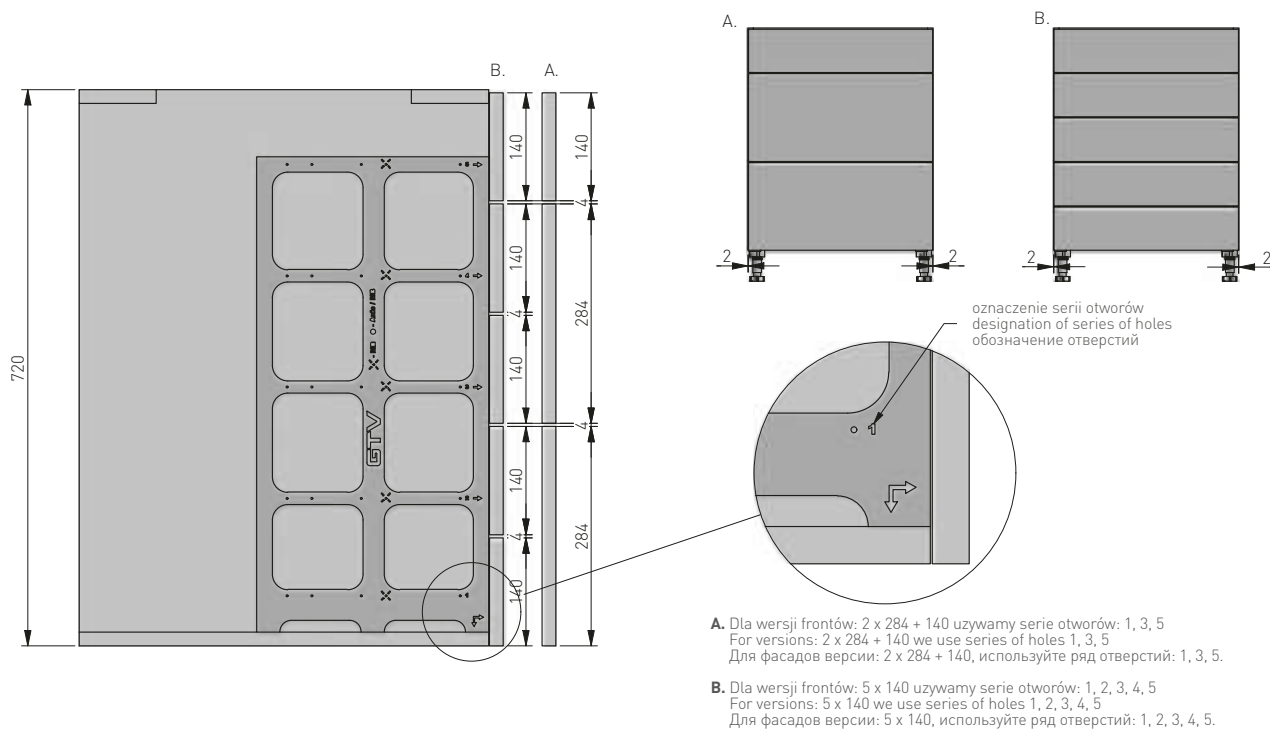
PB-SZABLON-AXIS-MB

stal / steel / сталь

SKŁAD ZESTAWU / SET INCLUDES / КОМПЛЕКТАЦИЯ

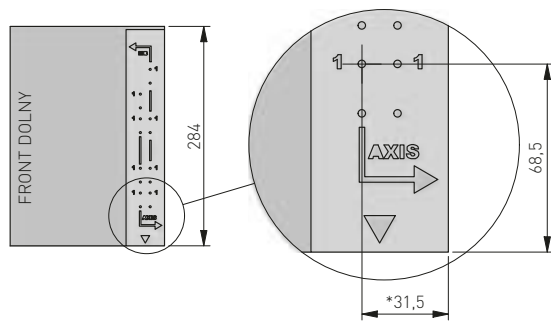


SPOSOBY UŻYCIA SZABLONÓW / WAY OF USING THE TEMPATES / СПОСОБЫ ИСПОЛЬЗОВАНИЯ ШАБЛОНОВ

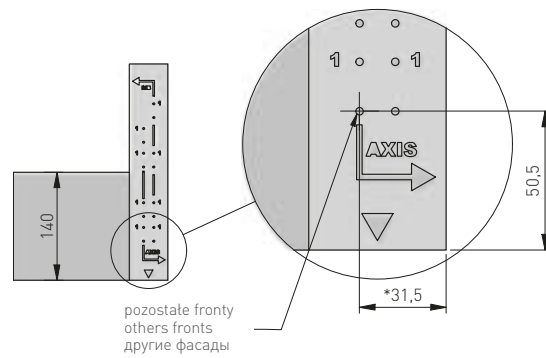


MOŻLIWOŚĆ UŻYCIA SZABLONU DO FRONTÓW / POSSIBILITY FOR USING THE TEMPLATES FOR FRONTS / ВОЗМОЖНОСТЬ ИСПОЛЬЗОВАНИЯ ШАБЛОНА ДЛЯ ФАСАДОВ

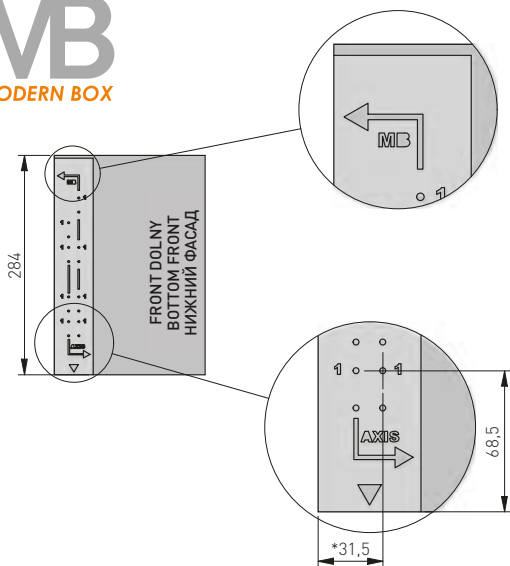
AXIS
PRO



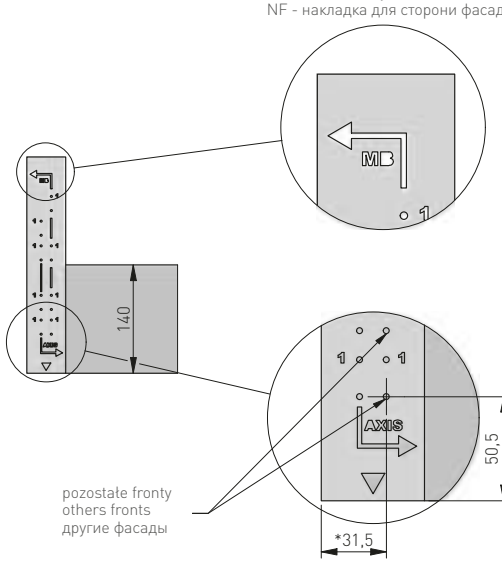
* NF - natozenie frontu na bok 16
NF - front overlay on side 16
NF - накладка для стороны фасада 16 мм

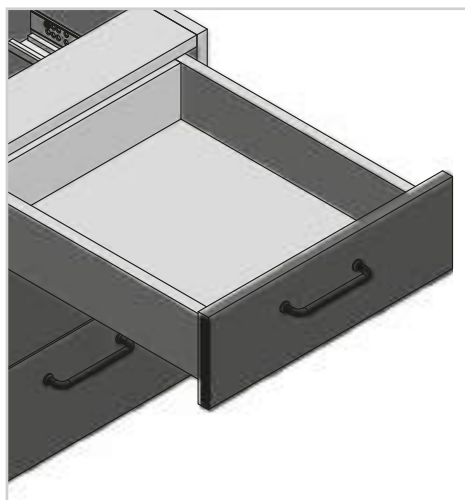


MB
MODERN BOX



* NF - natozenie frontu na bok 16
NF - front overlay on side 16
NF - накладка для стороны фасада 16 мм



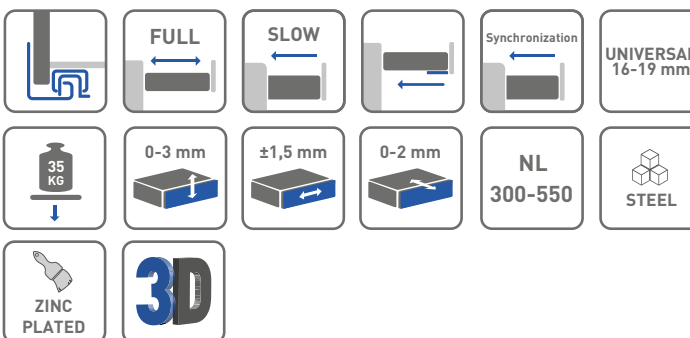


Prowadnice dolnego montażu Modern Slide Pro Undermount drawer slide Modern Slide Pro Направляющая нижнего монтажа Modern Slide Pro

ZASTOSOWANIE / APPLICATION / ПРИМЕНЕНИЕ



PARAMETRY / CHARACTERISTICS / ХАРАКТЕРИСТИКИ



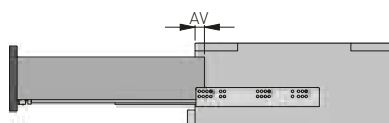
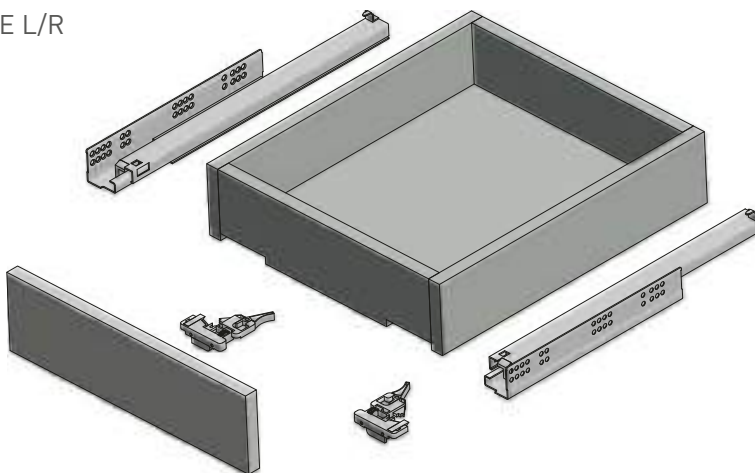
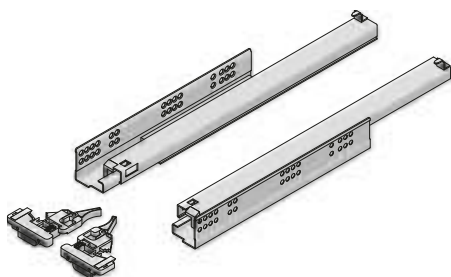
FRIENDLY

PAKOWANIE / PACKING / УПАКОВКА



INFORMACJE DODATKOWE / ADDITIONAL INFORMATION / ДОПОЛНИТЕЛЬНАЯ ИНФОРМАЦИЯ

1. PROWADNICA LEWA/PRAWA / DRAWER SLIDE L/R
НАПРАВЛЯЮЩАЯ Л/П
2. SPRZĘGŁO LEWE/PRAWO + WKRETY
LOCKING DEVICE L/R + SCREWS
КРЕПЛЕНИЯ ФАСАДА Л/П + САМОРЕЗЫ



NL = długość nominalna prowadnicy
nominal slide length
номинальная длина направляющей

AV = strata wysuwu
extension loss
потеря выдвижения

NL mm		AV mm
300	PB-3D0SHX18-300-PRO	30
350	PB-3D0SHX18-350-PRO	30
400	PB-3D0SHX18-400-PRO	30
450	PB-3D0SHX18-450-PRO	30
500	PB-3D0SHX18-500-PRO	30
550	PB-3D0SHX18-550-PRO	30

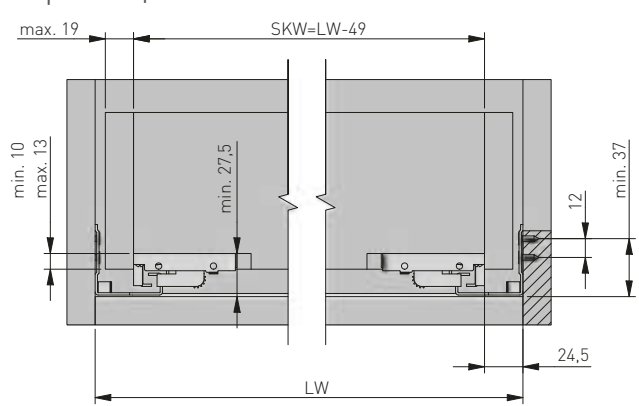
UWAGI MONTAŻOWE / MOUNTING INFORMATION / ТЕХНИЧЕСКОЕ ПРИМЕЧАНИЕ:

Dla prawidłowego działania szuflady jej szerokość nie może przekraczać długości nominalnej prowadnicy.

For proper drawer operation, the width of the drawer can not exceed the nominal slide length.

Для правильной работы направляющей рекомендованная ширина ящика не должна превышать номинальной длины направляющей.

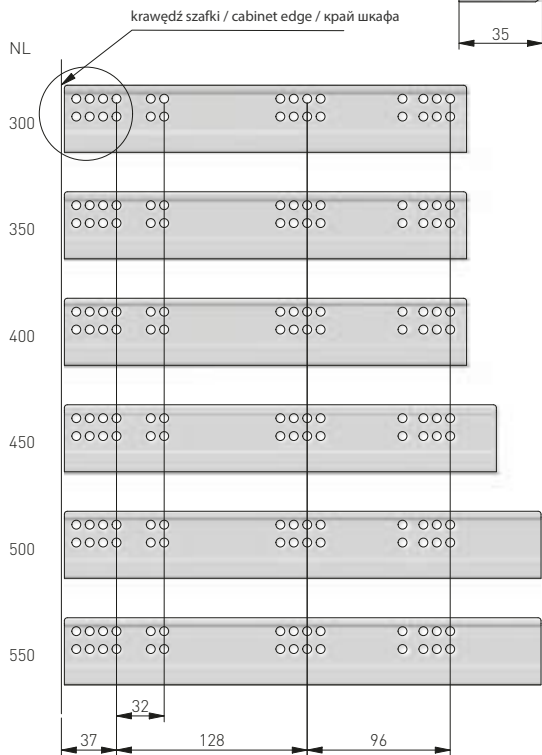
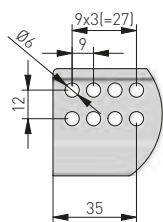
szuflada / drawer width /
ширина ящика



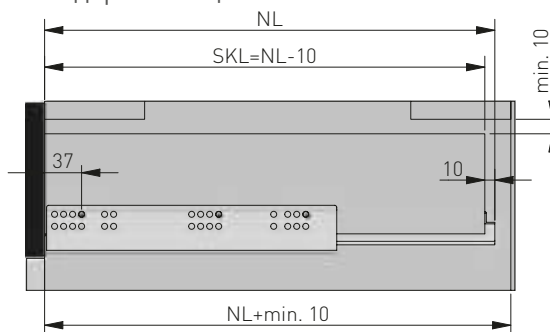
LW = wewnętrzna szerokość szafki
inner cabinet width
внутренняя ширина корпуса

SKW = wewnętrzna szerokość szuflady
inner drawer width
внутренняя ширина ящика

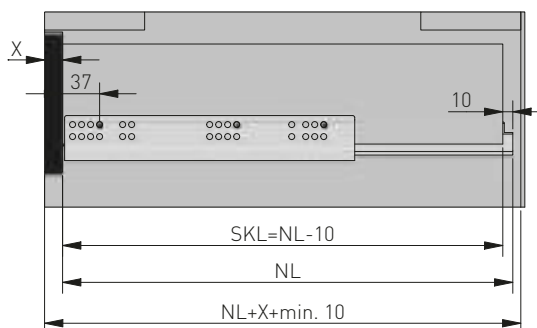
rozstaw otworów montażowych
spacing of mounting holes
монтажные отверстия



szuflada standardowa / standard drawer /
стандартный ящик



szuflada wewnętrzna / inner drawer /
внутренний ящик

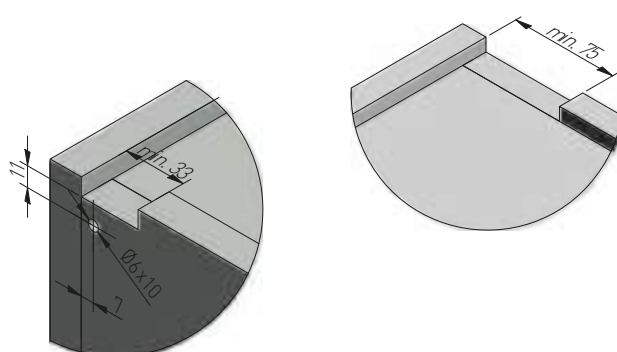
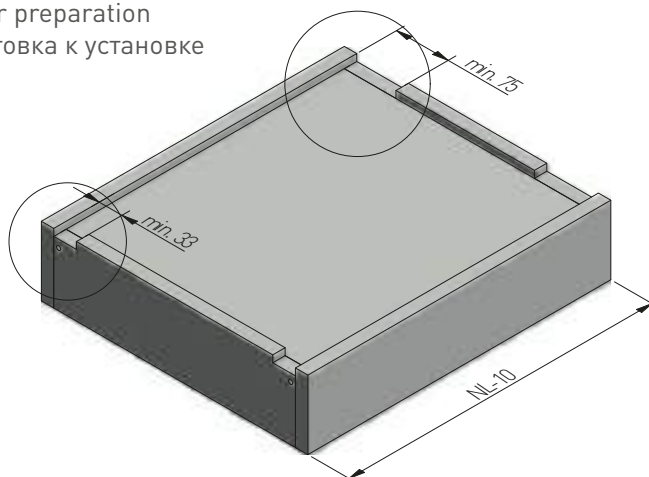


X = grubość frontu
drawer front thickness
толщина фасада

SKL = głębokość szuflady
drawer depth
глубина ящика

NL = długość nominalna prowadnicy
nominal slide length
номинальная длина направляющей

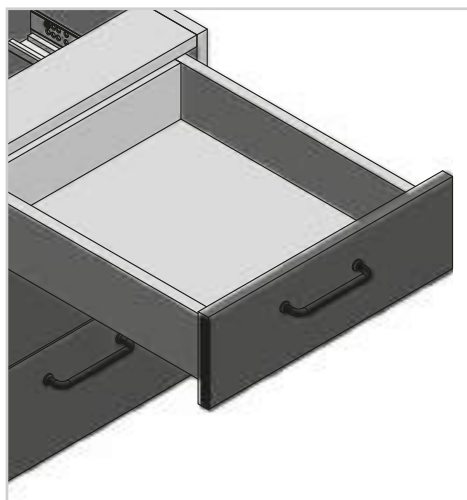
przygotowanie szuflady
drawer preparation
подготовка к установке



Prowadnica dolnego montażu ze spowalniczem ModernSlide 3D

Undermount drawer slide with soft closing ModernSlide 3D

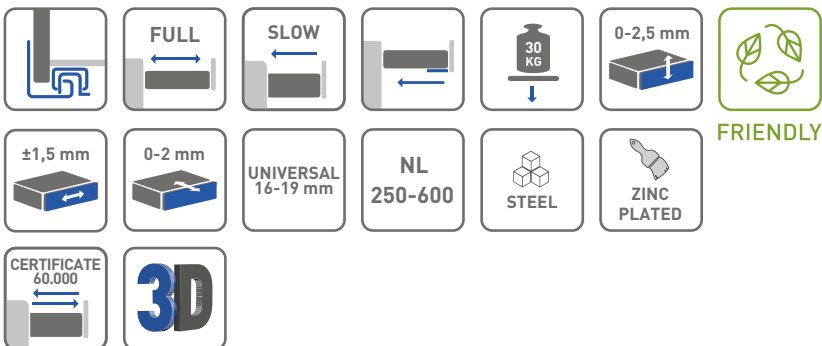
Направляющая нижнего монтажа с доводчиком ModernSlide 3D



ZASTOSOWANIE / APPLICATION / ПРИМЕНЕНИЕ



PARAMETRY / CHARACTERISTICS / ХАРАКТЕРИСТИКИ

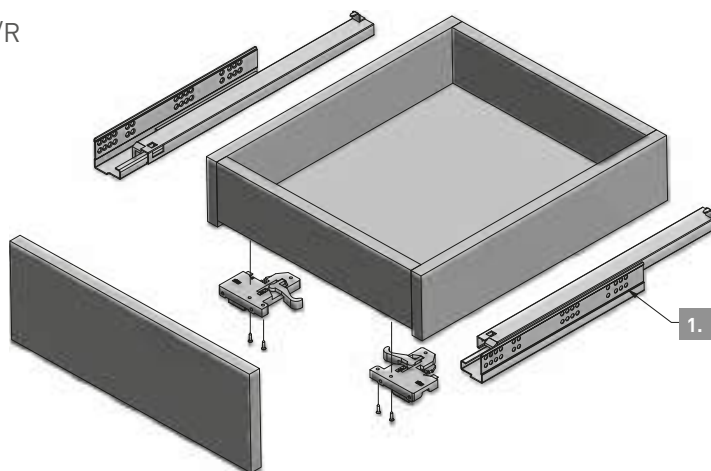



PAKOWANIE / PACKING / УПАКОВКА

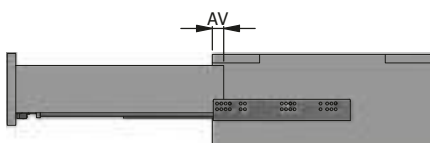


INFORMACJE DODATKOWE / ADDITIONAL INFORMATION / ДОПОЛНИТЕЛЬНАЯ ИНФОРМАЦИЯ

1. PROWADNICA LEWA/PRAWA / DRAWER SLIDE L/R
НАПРАВЛЯЮЩАЯ Л/П
2. SPRZĘGŁO LEWE/PRAWO + WKREŃTY
LOCKING DEVICE L/R + SCREWS
КРЕПЛЕНИЯ ФАСАДА Л/П + САМОРЕЗЫ



NL mm		AV mm
250	PB-3D0SHX18-250-H	16
300	PB-3D0SHX18-300-H	16
350	PB-3D0SHX18-350-H	16
400	PB-3D0SHX18-400-H	16
450	PB-3D0SHX18-450-H	16
500	PB-3D0SHX18-500-H	16
550	PB-3D0SHX18-550-H	16
600	PB-3D0SHX18-600-H	16



NL = długość nominalna prowadnicy
nominal slide length
номинальная длина направляющей

AV = strata wysuwu
extension loss
потеря выдвижения

UWAGI MONTAŻOWE / MOUNTING INFORMATION / ТЕХНИЧЕСКОЕ ПРИМЕЧАНИЕ:

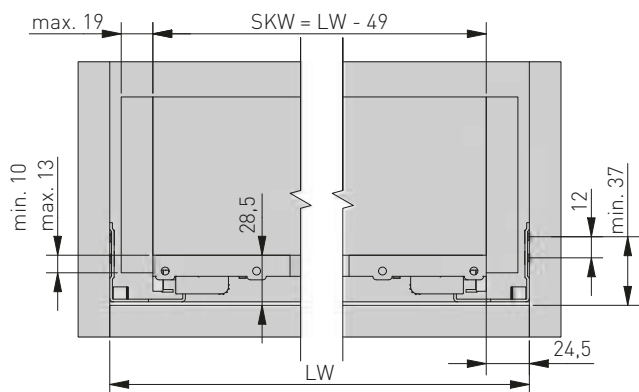
Dla prawidłowego działania szuflady jej szerokość nie może przekraczać długości nominalnej prowadnicy.

For proper drawer operation, the width of the drawer can not exceed the nominal slide length.

Для правильной работы направляющей рекомендованная ширина ящика не должна превышать номинальной длины направляющей.

PLANOWANIE / PLANNING / ПРОЕКТИРОВАНИЕ

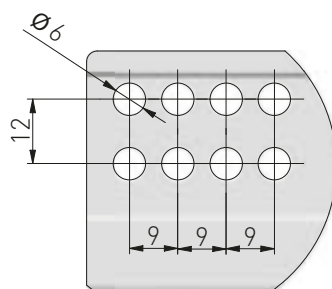
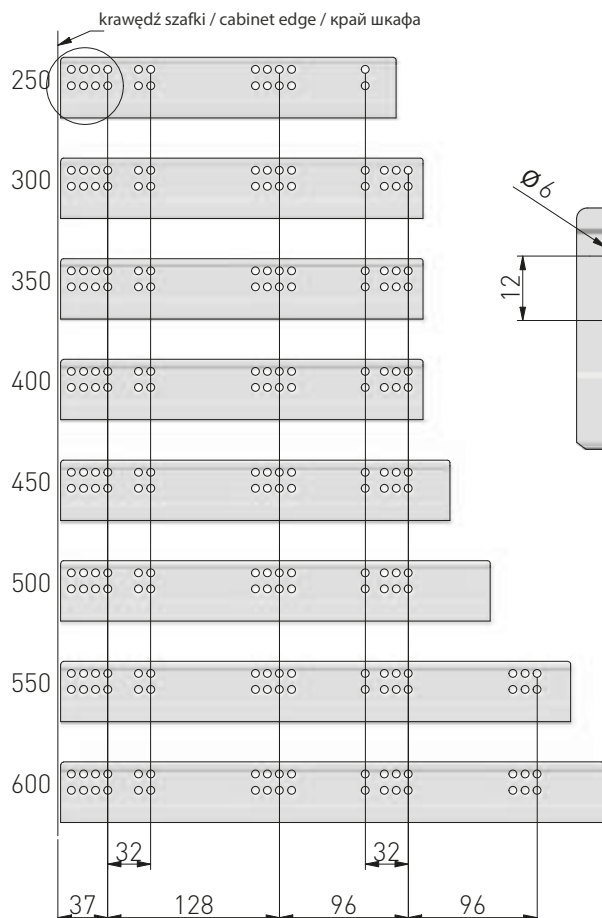
szerokość szuflady / drawer width /
ширина ящика



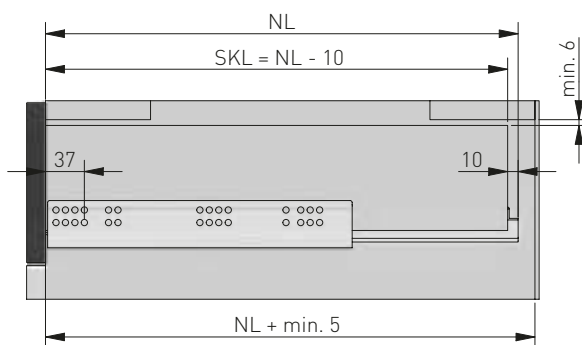
LW = wewnętrzna szerokość szafki
inner cabinet width
внутренняя ширина корпуса

SKW = wewnętrzna szerokość szuflady
inner drawer width
внутренняя ширина ящика

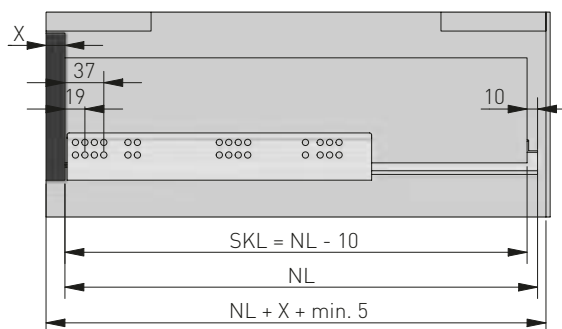
rozstaw otworów montażowych
spacing of mounting holes
монтажные отверстия



szuflada standardowa / standard drawer /
стандартный ящик



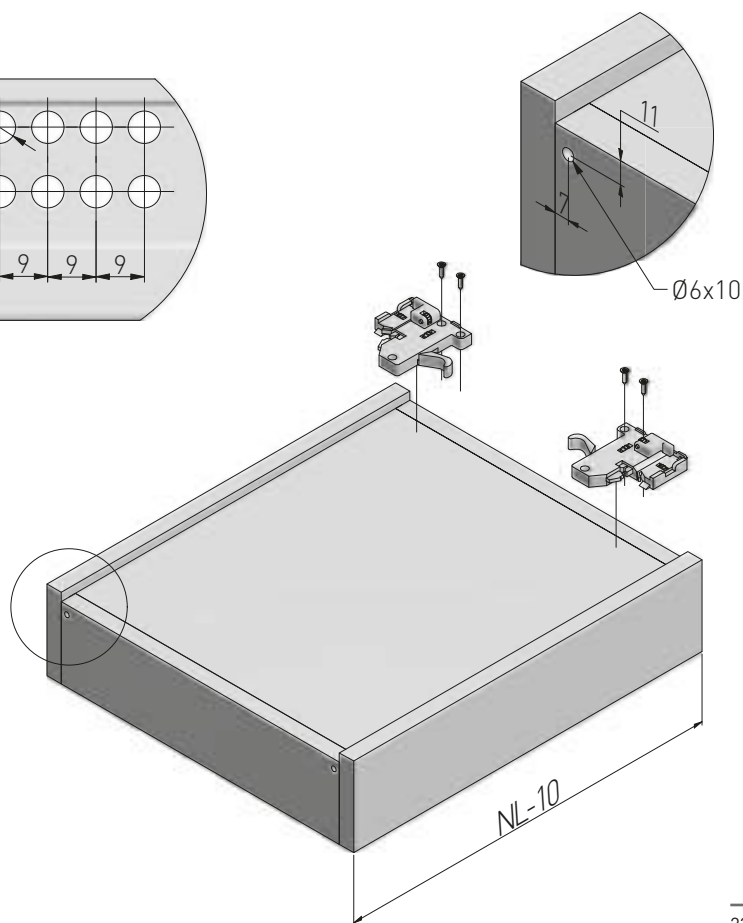
szuflada wewnętrzna / inner drawer /
внутренний ящик



X = grubość frontu
drawer front thickness
толщина фасада

SKL = głębokość szuflady
drawer depth
глубина ящика

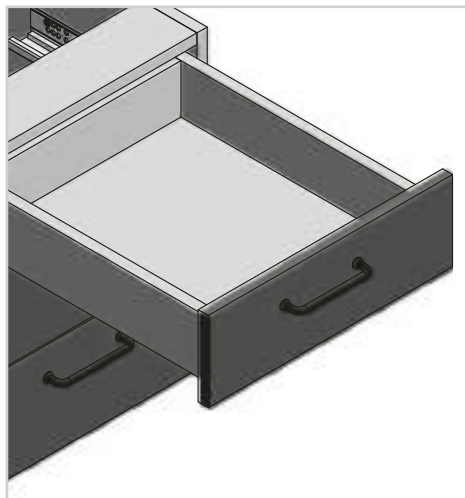
NL = długość nominalna prowadnicy
nominal slide length
номинальная длина направляющей



Prowadnica dolnego montażu ze spowalniczem ModernSlide

Undermount drawer slide with soft closing ModernSlide

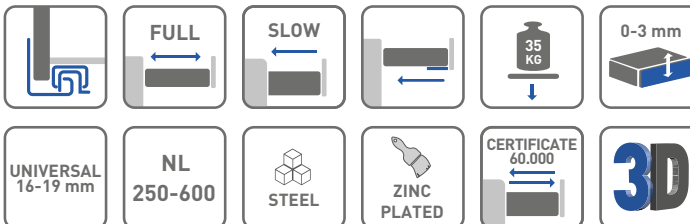
Направляющая нижнего монтажа с доводчиком ModernSlide



ZASTOSOWANIE / APPLICATION / ПРИМЕНЕНИЕ



PARAMETRY / CHARACTERISTICS / ХАРАКТЕРИСТИКИ

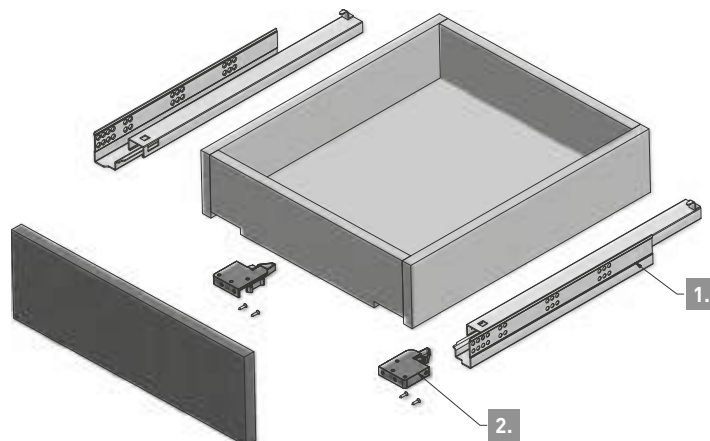



PAKOWANIE / PACKING / УПАКОВКА

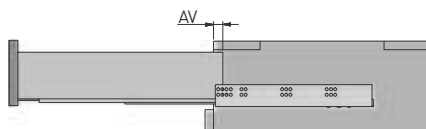


INFORMACJE DODATKOWE / ADDITIONAL INFORMATION / ДОПОЛНИТЕЛЬНАЯ ИНФОРМАЦИЯ

1. PROWADNICA LEWA/PRAWA / DRAWER SLIDE L/R
НАПРАВЛЯЮЩАЯ Л/П
2. SPRZĘGŁO LEWE/PRAWO + WKRETY
LOCKING DEVICE L/R + SCREWS
КРЕПЛЕНИЯ ФАСАДА Л/П + САМОРЕЗЫ



NL mm		AV mm
250	PB-0SHX-250-A	16
270	PB-0SHX-270-A	16
300	PB-0SHX-300-A	16
350	PB-0SHX-350-A	16
400	PB-0SHX-400-A	16
450	PB-0SHX-450-A	16
500	PB-0SHX-500-A	16
550	PB-0SHX-550-A	16
600	PB-0SHX-600-A	16



NL = długość nominalna prowadnicy
nominal slide length
номинальная длина направляющей

AV = strata wysuwu
extension loss
потеря выдвижения

UWAGI MONTAŻOWE / MOUNTING INFORMATION / ТЕХНИЧЕСКОЕ ПРИМЕЧАНИЕ:

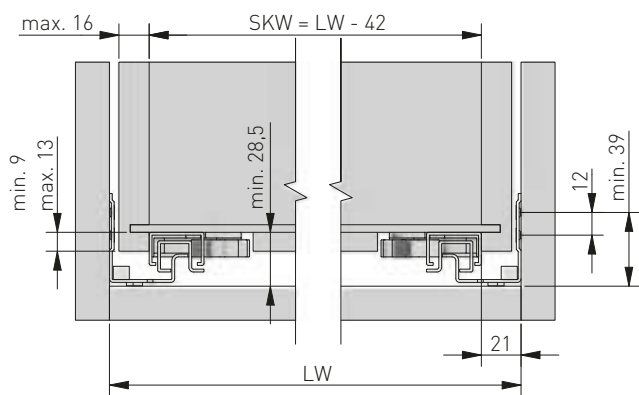
Dla prawidłowego działania szuflady jej szerokość nie może przekraczać długości nominalnej prowadnicy.

For proper drawer operation, the width of the drawer can not exceed the nominal slide length.

Для правильной работы направляющей рекомендованная ширина ящика не должна превышать номинальной длины направляющей.

PLANOWANIE / PLANNING / ПРОЕКТИРОВАНИЕ

szerokość szuflady / drawer width /
ширина ящика

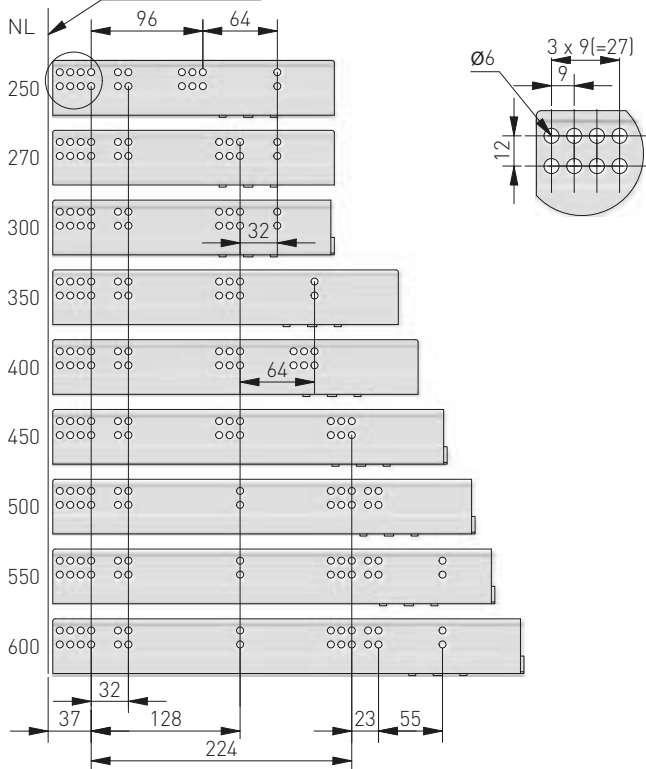


LW = wewnętrzna szerokość szafki
inner cabinet width
внутренняя ширина корпуса

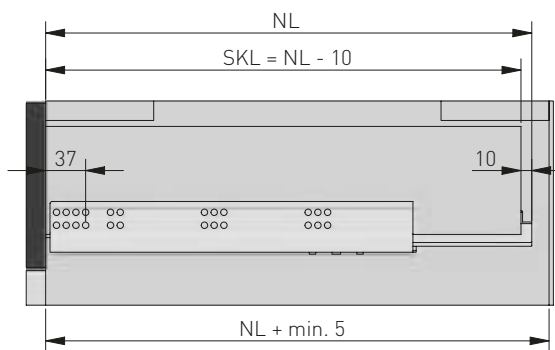
SKW = wewnętrzna szerokość szuflady
inner drawer width
внутренняя ширина ящика

rozstaw otworów montażowych
spacing of mounting holes
монтажные отверстия

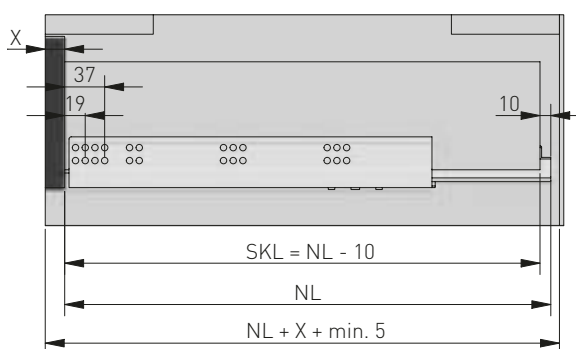
krawędź szafki / cabinet edge / край шкафа



szuflada standardowa / standard drawer /
стандартный ящик



szuflada wewnętrzna / inner drawer /
внутренний ящик

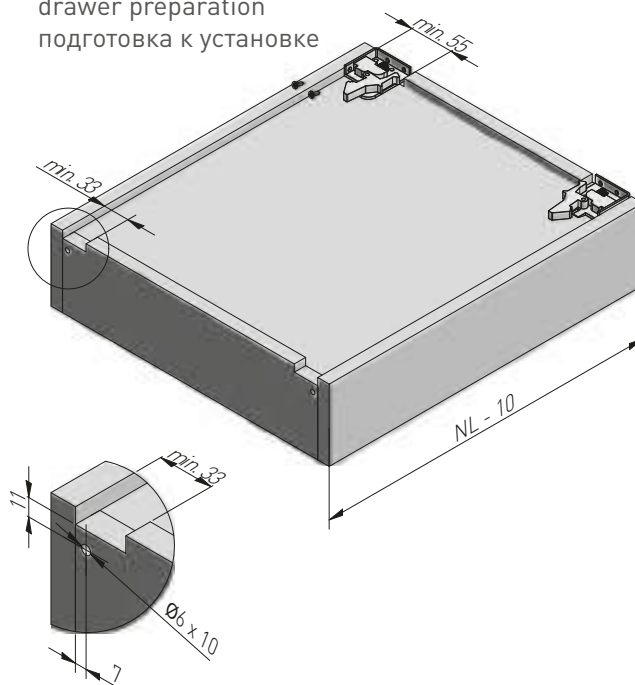


X = grubość frontu
drawer front thickness
толщина фасада

SKL = głębokość szuflady
drawer depth
глубина ящика

NL = długość nominalna prowadnicy
nominal slide length
номинальная длина направляющей

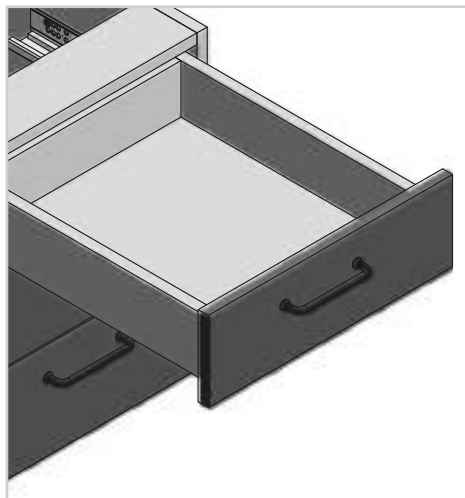
przygotowanie szuflady
drawer preparation
подготовка к установке



Prowadnica dolnego montażu ze spowalniczem GCHX18-H

Undermount drawer slide with soft closing GCHX18-H

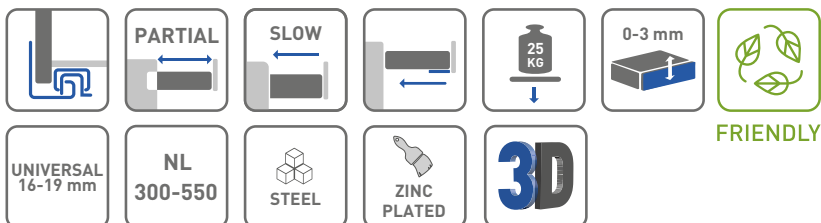
Направляющая нижнего монтажа с доводчиком GCHX18-H



ZASTOSOWANIE / APPLICATION / ПРИМЕНЕНИЕ



PARAMETRY / CHARACTERISTICS / ХАРАКТЕРИСТИКИ

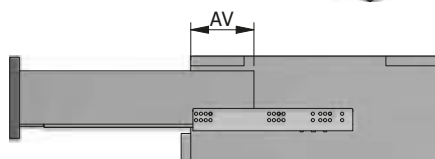
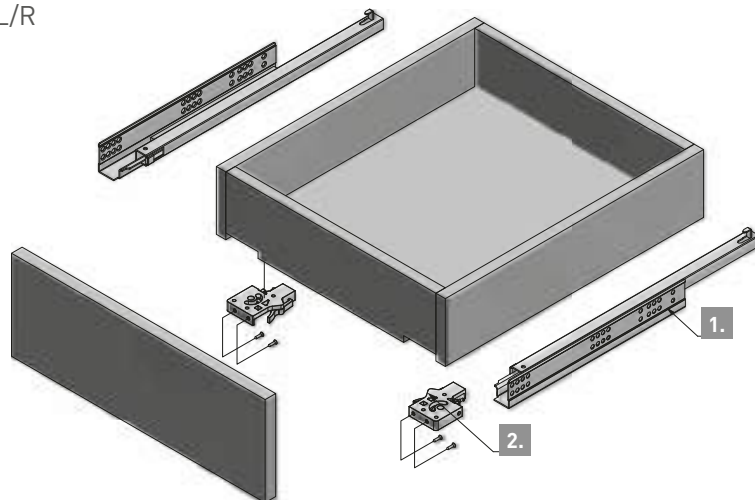


PAKOWANIE / PACKING / УПАКОВКА




INFORMACJE DODATKOWE / ADDITIONAL INFORMATION / ДОПОЛНИТЕЛЬНАЯ ИНФОРМАЦИЯ

1. PROWADNICA LEWA/PRAWA / DRAWER SLIDE L/R
НАПРАВЛЯЮЩАЯ Л/П
2. SPRZĘGŁO LEWE/PRAWO + WKRETY
LOCKING DEVICE L/R + SCREWS
КРЕПЛЕНИЯ ФАСАДА Л/П + САМОРЕЗЫ



NL = długość nominalna prowadnicy
nominal slide length
номинальная длина
направляющей

AV = strata wysuwu
extension loss
потеря выдвижения

NL mm		AV mm
300	PB-GCHX18-300-H	88,5
350	PB-GCHX18-350-H	88,5
400	PB-GCHX18-400-H	118,5
450	PB-GCHX18-450-H	118,5
500	PB-GCHX18-500-H	118,5
550	PB-GCHX18-550-H	138,5

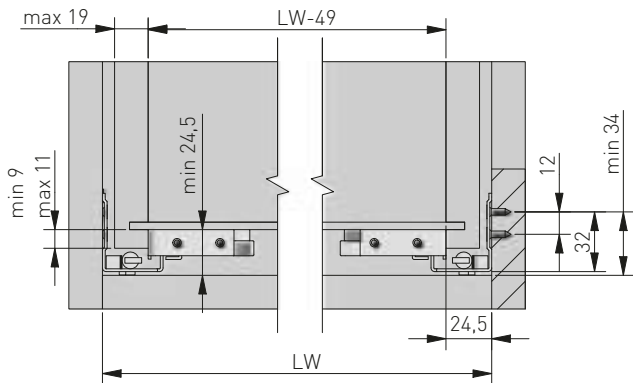
UWAGI MONTAŻOWE / MOUNTING INFORMATION / ТЕХНИЧЕСКОЕ ПРИМЕЧАНИЕ:

Dla prawidłowego działania szuflady jej szerokość nie może przekraczać długości nominalnej prowadnicy.

For proper drawer operation, the width of the drawer can not exceed the nominal slide length.

Для правильной работы направляющей рекомендованная ширина ящика не должна превышать номинальной длины направляющей.

PLANOWANIE / PLANNING / ПРОЕКТИРОВАНИЕ

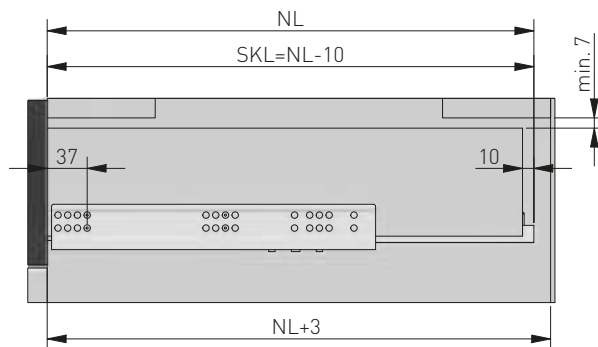


LW = wewnętrzna szerokość szafki
inner cabinet width
внутренняя ширина корпуса

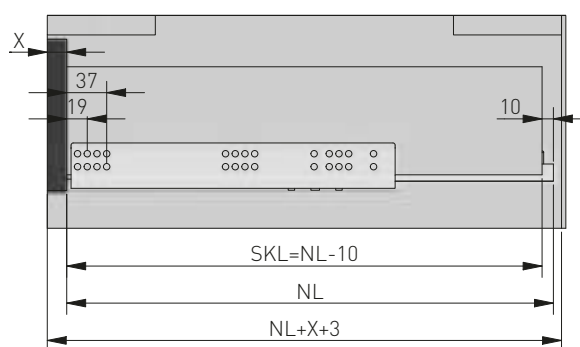
SKW = wewnętrzna szerokość szuflady
inner drawer width
внутренняя ширина ящика

rozstaw otworów montażowych
spacing of mounting holes
монтажные отверстия

szuflada standardowa / standard drawer / стандартный ящик



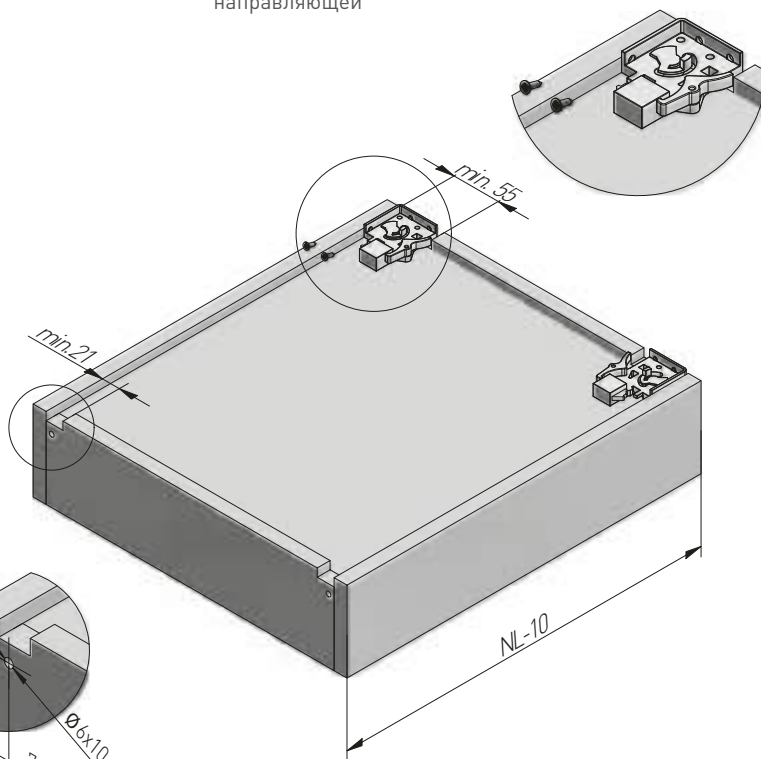
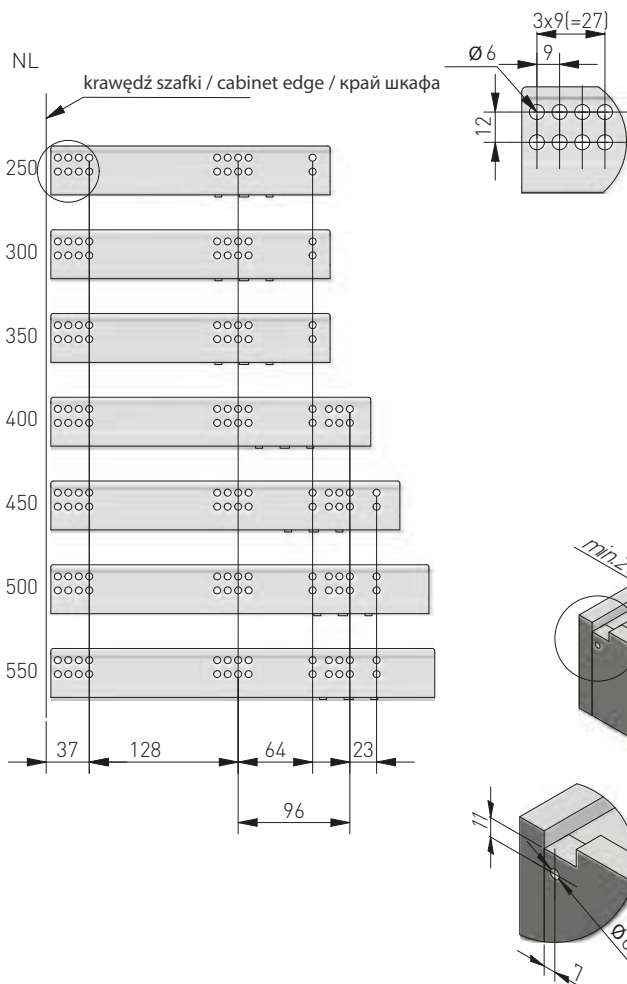
szuflada wewnętrzna / inner drawer / внутренний ящик



X = grubość frontu
drawer front thickness
толщина фасада

SKL = głębokość szuflady
drawer depth
глубина ящика

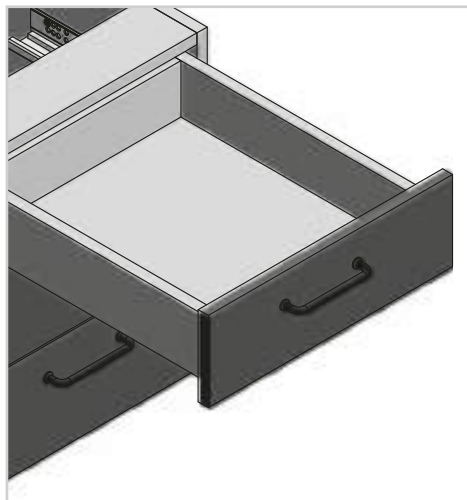
NL = długość nominalna prowadnicy
nominal slide length
номинальная длина направляющей



Prowadnica dolnego montażu ze spowalniczem G10HX-H

Undermount drawer slide with soft closing G10HX-H

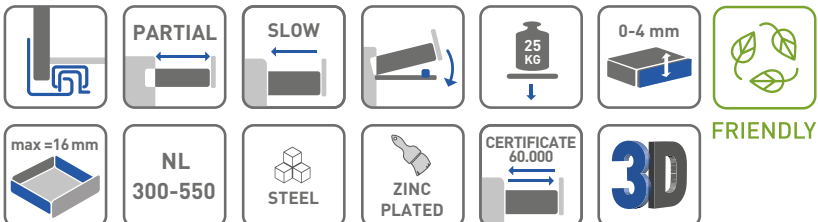
Направляющая нижнего монтажа с доводчиком G10HX-H



ZASTOSOWANIE / APPLICATION / ПРИМЕНЕНИЕ



PARAMETRY / CHARACTERISTICS / ХАРАКТЕРИСТИКИ

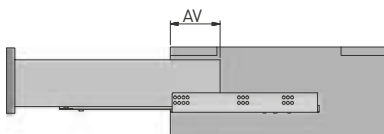
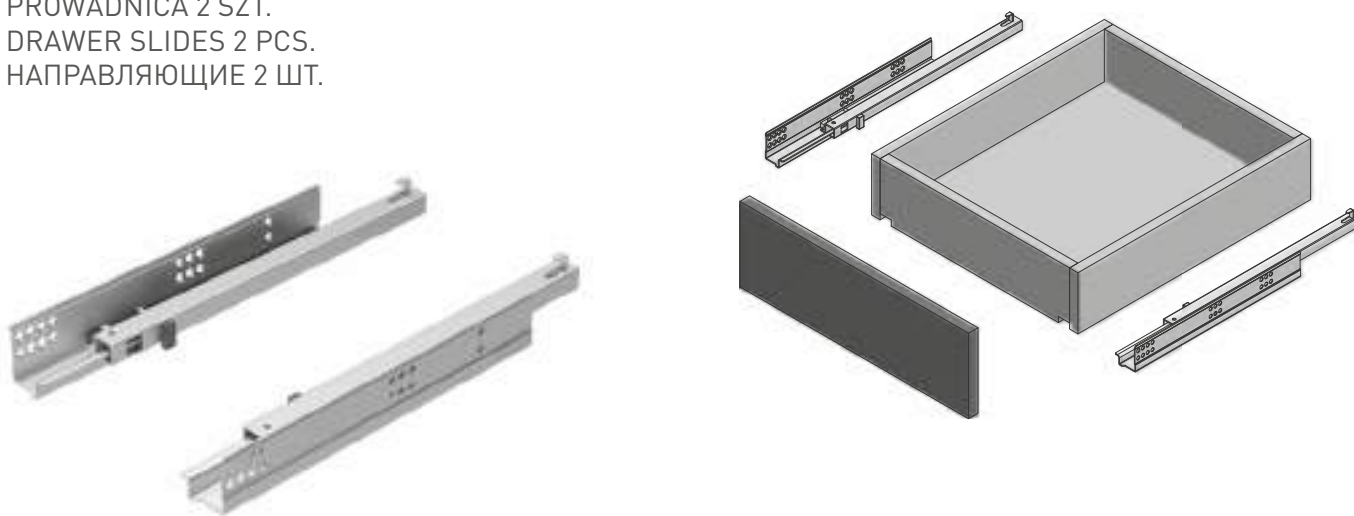


PAKOWANIE / PACKING / УПАКОВКА




INFORMACJE DODATKOWE / ADDITIONAL INFORMATION / ДОПОЛНИТЕЛЬНАЯ ИНФОРМАЦИЯ

PROWADNICA 2 SZT.
DRAWER SLIDES 2 PCS.
НАПРАВЛЯЮЩИЕ 2 ШТ.



NL = długość nominalna prowadnicy
nominal slide length
номинальная длина
направляющей

AV = strata wysuwu
extension loss
потеря выдвижения

NL mm		AV mm
300	PB-G10HX300-H	83
350	PB-G10HX350-H	
400	PB-G10HX400-H	111
450	PB-G10HX450-H	
500	PB-G10HX500-H	
550	PB-G10HX550-H	

UWAGI MONTAŻOWE / MOUNTING INFORMATION / ТЕХНИЧЕСКОЕ ПРИМЕЧАНИЕ:

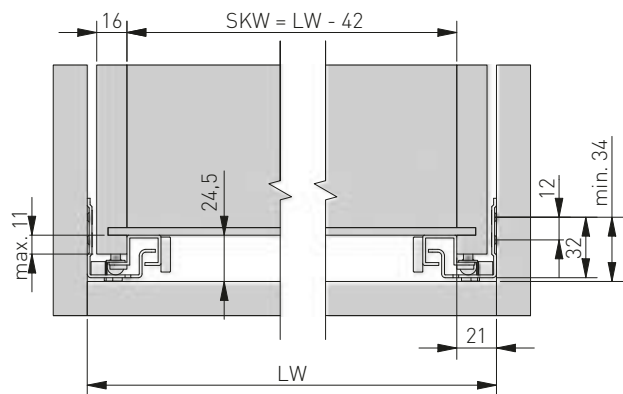
Dla prawidłowego działania szuflady jej szerokość nie może przekraczać długości nominalnej prowadnicy.

For proper drawer operation, the width of the drawer can not exceed the nominal slide length.

Для правильной работы направляющей рекомендованная ширина ящика не должна превышать номинальной длины направляющей.

PLANOWANIE / PLANNING / ПРОЕКТИРОВАНИЕ

szerokość szuflady / drawer width /
ширина ящика

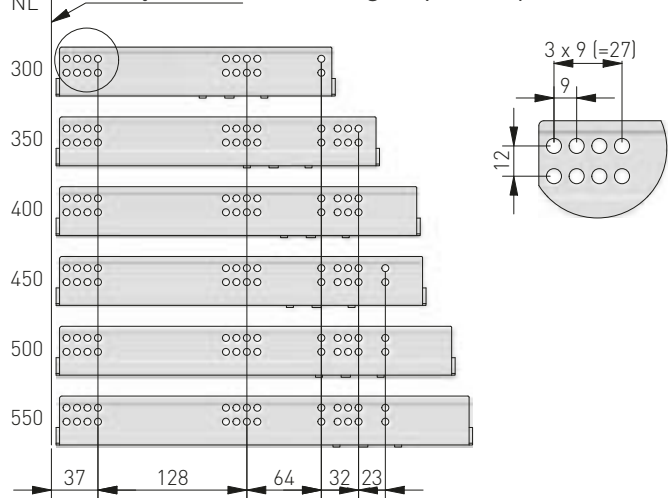


LW = wewnętrzna szerokość szafki
inner cabinet width
внутренняя ширина корпуса

SKW = wewnętrzna szerokość szuflady
inner drawer width
внутренняя ширина ящика

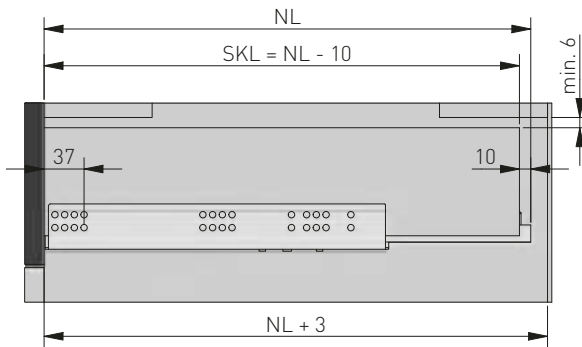
rozstaw otworów montażowych
spacing of mounting holes
монтажные отверстия

NL krawędź szafki / cabinet edge / край шкафа

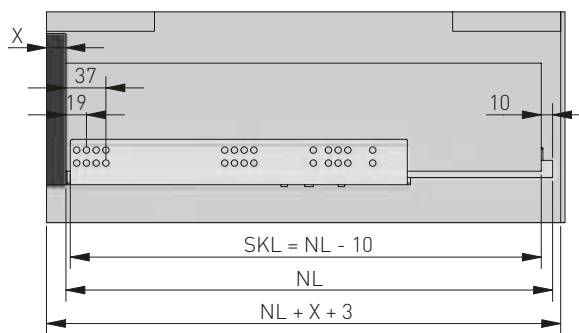


NL mm	A	B
300	245	213
350	270	238
400	305	273
450	330	298
500	355	323
550	390	358

szuflada standardowa / standard drawer /
стандартный ящик



szuflada wewnętrzna / inner drawer /
внутренний ящик

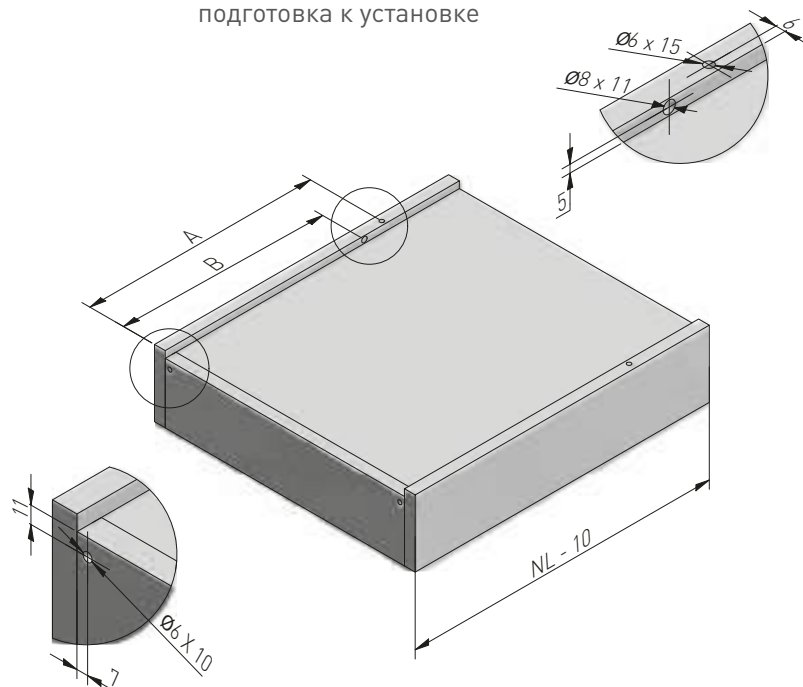


X = grubość frontu
drawer front thickness
толщина фасада

SKL = głębokość szuflady
drawer depth
глубина ящика

NL = długość nominalna prowadnicy
nominal slide length
номинальная длина направляющей

przygotowanie szuflady
drawer preparation
подготовка к установке

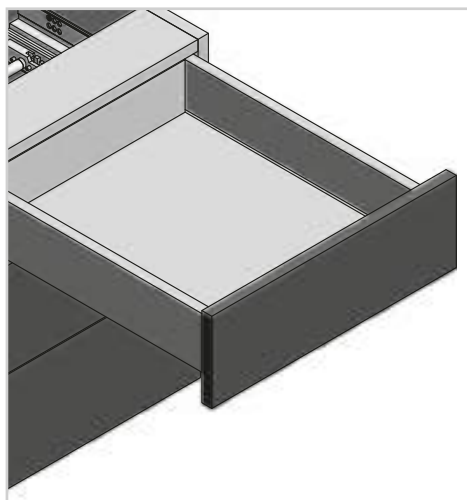




Prowadnice dolnego montażu ModernSlide Pro push to open

Undermount drawer slide ModernSlide Pro push to open

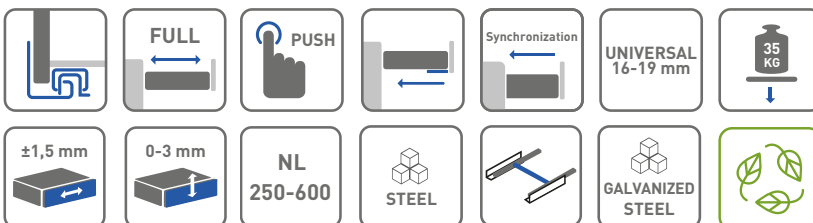
Направляющая нижнего монтажа ModernSlide Pro push to open



ZASTOSOWANIE / APPLICATION / ПРИМЕНЕНИЕ



PARAMETRY / CHARACTERISTICS / ХАРАКТЕРИСТИКИ

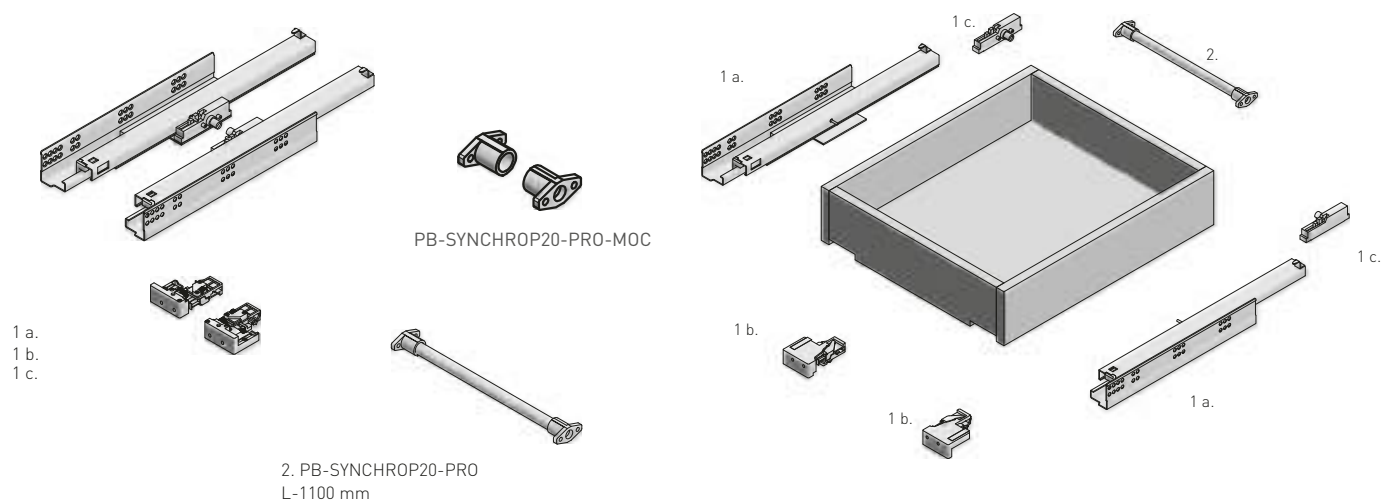


FRIENDLY

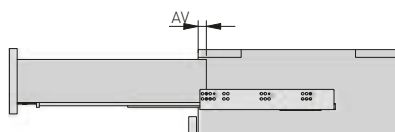
PAKOWANIE / PACKING / УПАКОВКА



INFORMACJE DODATKOWE / ADDITIONAL INFORMATION / ДОПОЛНИТЕЛЬНАЯ ИНФОРМАЦИЯ



NL mm		AV mm
250	PB-3D0FPO18-250-PRO	5
300	PB-3D0FPO18-300-PRO	-
350	PB-3D0FPO18-350-PRO	-
400	PB-3D0FPO18-400-PRO	-
450	PB-3D0FPO18-450-PRO	-
500	PB-3D0FPO18-500-PRO	-
550	PB-3D0FPO18-550-PRO	-
600	PB-3D0FPO18-600-PRO	-
1100	PB-SYNCHROP20-PRO	-
-	PB-SYNCHROP20-PRO-MOC	-



NL = długość nominalna prowadnicy
nominal slide length
номинальная длина направляющей

AV = strata wysuwu
extension loss
потеря выдвижения

UWAGI MONTAŻOWE / MOUNTING INFORMATION / ТЕХНИЧЕСКОЕ ПРИМЕЧАНИЕ:

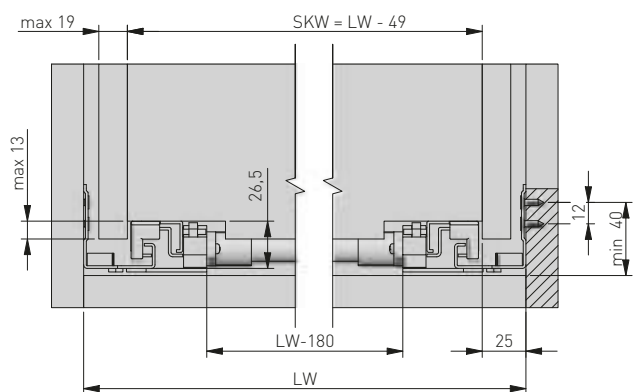
Dla prawidłowego działania szuflady jej szerokość nie może przekraczać długości nominalnej prowadnicy.

For proper drawer operation, the width of the drawer can not exceed the nominal slide length.

Для правильной работы направляющей рекомендованная ширина ящика не должна превышать номинальной длины направляющей.

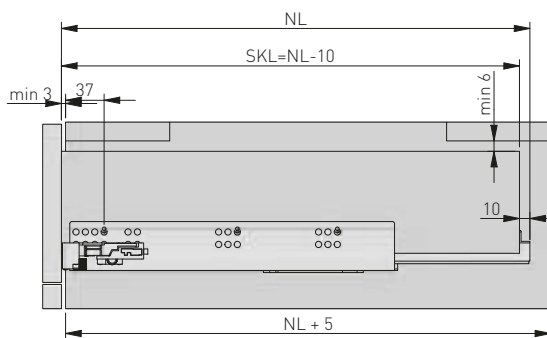
PLANOWANIE / PLANNING / ПРОЕКТИРОВАНИЕ

szerokość szuflady / drawer width /
ширина ящика

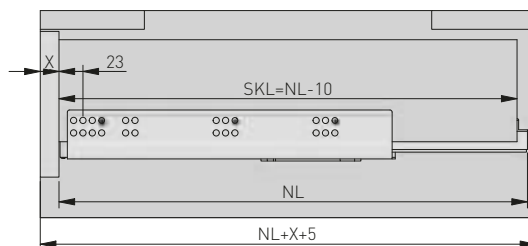


LW = wewnętrzna szerokość szafki / inner cabinet width / внутренняя ширина корпуса
 SKW = szerokość szuflady / drawer width / ширина ящика

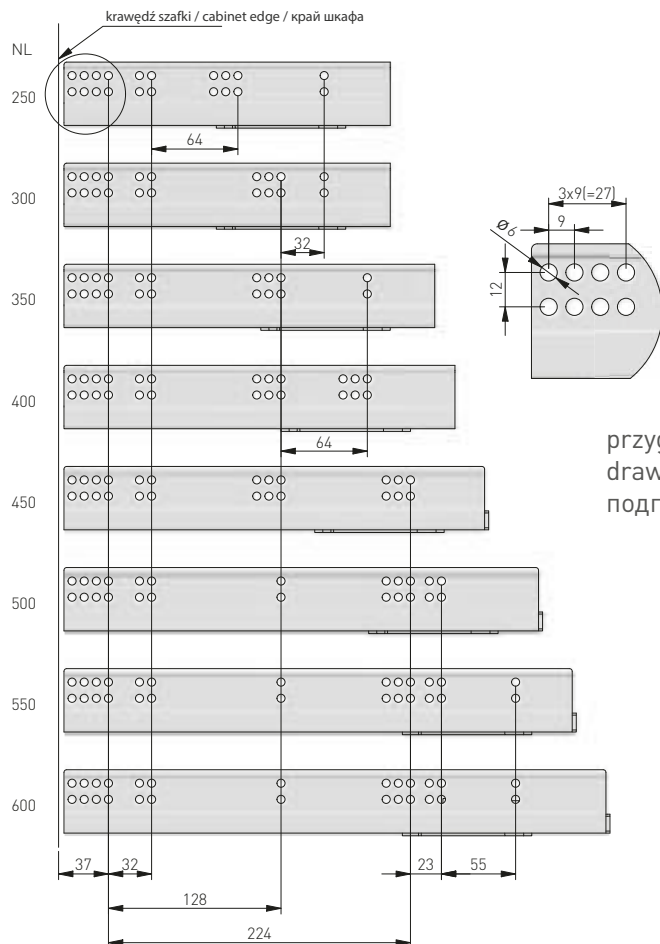
szuflada standardowa / standard drawer /
стандартный ящик



szuflada wewnętrzna / inner drawer /
внутренний ящик



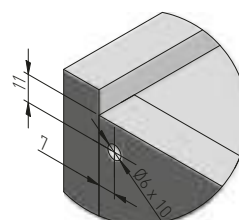
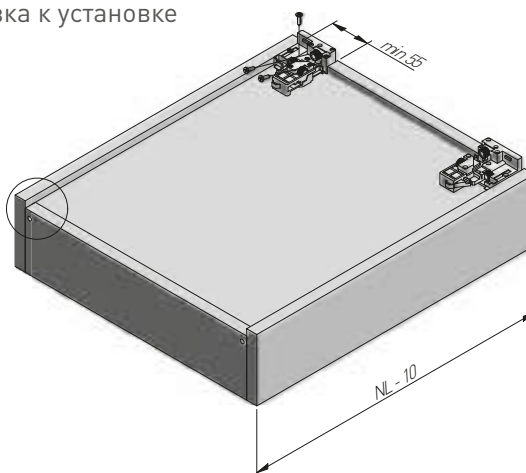
rozstaw otworów montażowych / spacing of mounting holes /
монтажные отверстия



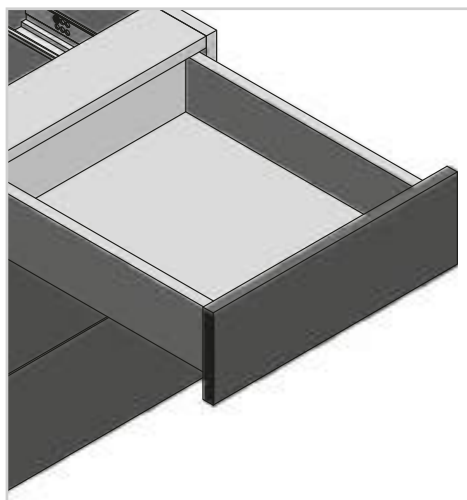
X = grubość frontu / drawer front thickness / толщина фасада
 SKL = głębokość szuflady / drawer depth / глубина ящика

NL = długość nominalna prowadnicy / nominal slide length / номинальная длина направляющей

przygotowanie szuflady / drawer preparation /
подготовка к установке



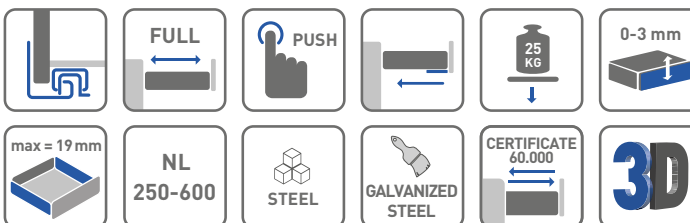
Prowadnica dolnego montażu ModernSlide push to open Undermount drawer slide ModernSlide push to open Направляющая нижнего монтажа ModernSlide push to open



ZASTOSOWANIE / APPLICATION / ПРИМЕНЕНИЕ



PARAMETRY / CHARACTERISTICS / ХАРАКТЕРИСТИКИ

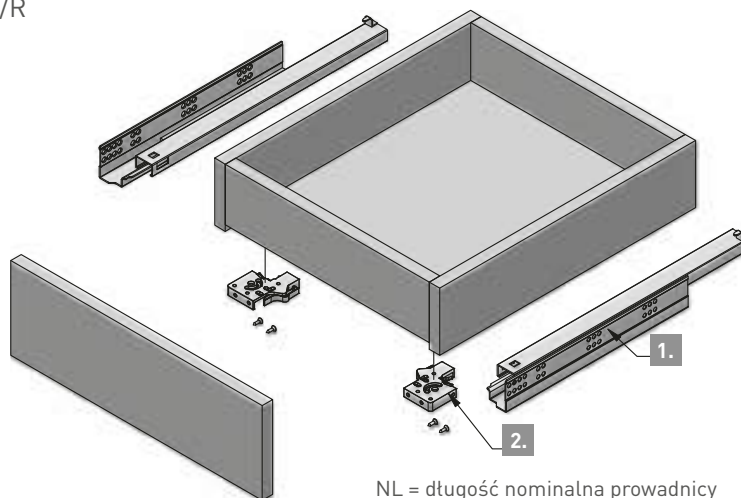
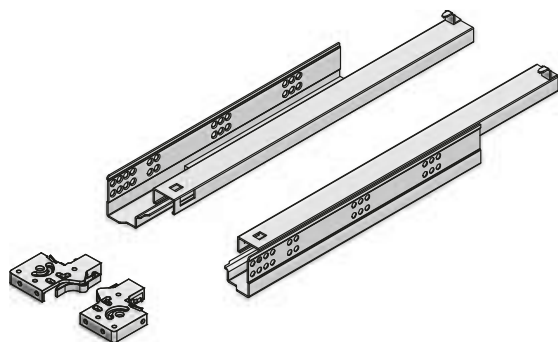


PAKOWANIE / PACKING / УПАКОВКА



INFORMACJE DODATKOWE / ADDITIONAL INFORMATION / ДОПОЛНИТЕЛЬНАЯ ИНФОРМАЦИЯ

1. PROWADNICA LEWA/PRAWA / DRAWER SLIDE L/R
НАПРАВЛЯЮЩАЯ Л/П
2. SPRZĘGŁO LEWE/PRAWO + WKRETY
LOCKING DEVICE L/R + SCREWS
КРЕПЛЕНИЯ ФАСАДА Л/П + САМОРЕЗЫ



NL = długość nominalna prowadnicy
nominal slide length
номинальная длина направляющей

AV = strata wysuwu
extension loss
потеря выдвигания

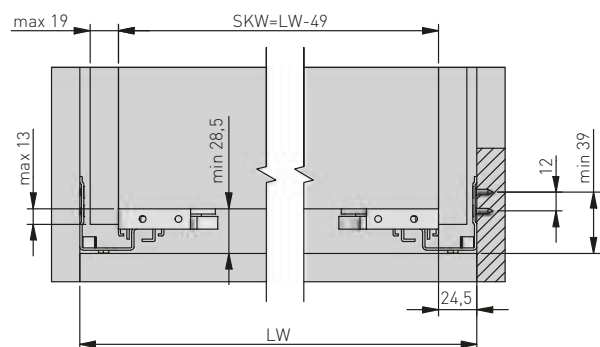
NL mm		AV mm
250	PB-0FP018-250	26
300	PB-0FP018-300	26
350	PB-0FP018-350	26
400	PB-0FP018-400	26
450	PB-0FP018-450	26
500	PB-0FP018-500	26
550	PB-0FP018-550	26
600	PB-0FP018-600	26

UWAGI / INFORMATION / ПРИМЕЧАНИЕ:

Tolerancja grubości blachy PN-EN 10131
Sheet thickness tolerance PN-EN 10131
Допустимая толщина листа PN-EN 10131
Tolerancja wymiarów liniowych i kątowych PN-EN 22768 cL
Tolerances on linear and angular dimensions according to PN-EN 22768 cL
Допуск линейных и угловых размеров по PN-EN 22768 cL
Tolerancja wykonania średnic otworów IT15 ISO 286-2
Hole diameter tolerance IT15 ISO 286-2
Допустимый диаметр отверстия IT15 ISO 286-2

PLANOWANIE / PLANNING / ПРОЕКТИРОВАНИЕ

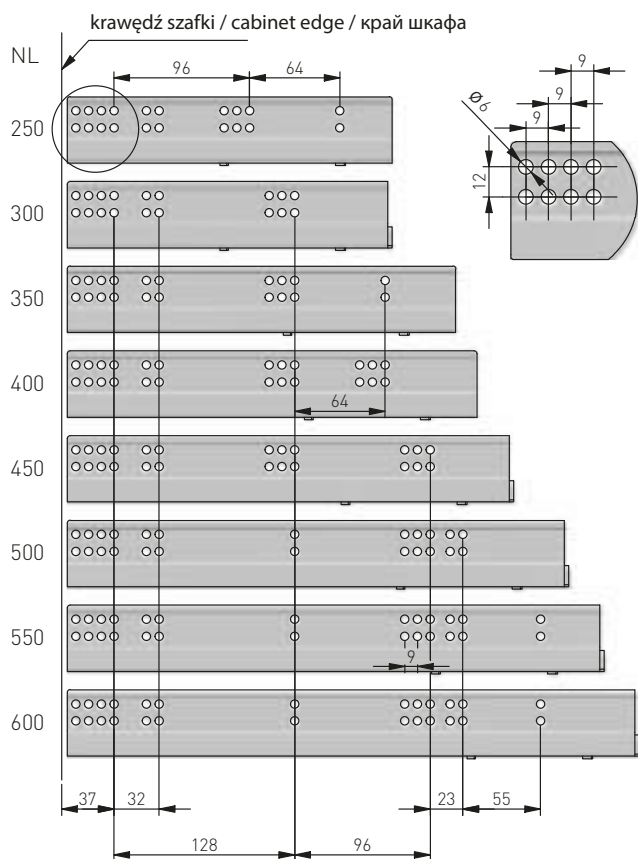
szerokość szuflady / drawer width /
ширина ящика



LW = wewnętrzna szerokość szafki
inner cabinet width
внутренняя ширина корпуса

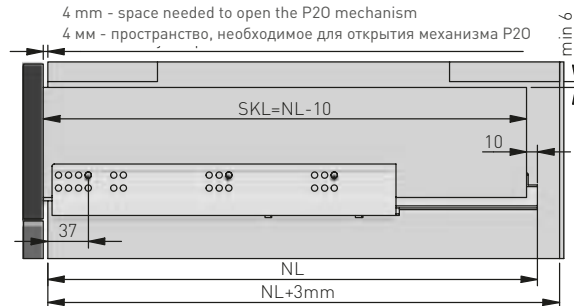
SKW = wewnętrzna szerokość szuflady
inner drawer width
внутренняя ширина ящика

rozstaw otworów montażowych
spacing of mounting holes
монтажные отверстия

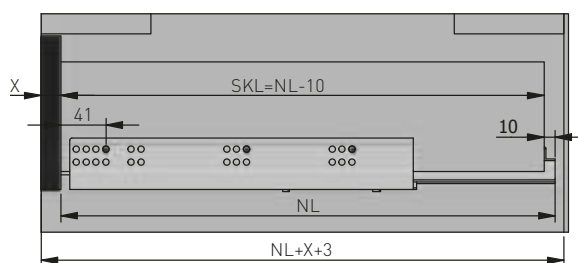


szuflada standardowa / standard drawer /
стандартный ящик

4 mm - miejsce potrzebne na otwarcie mechanizmu P20
4 mm - space needed to open the P20 mechanism
4 мм - пространство, необходимое для открытия механизма P20



szuflada wewnętrzna / inner drawer /
внутренний ящик

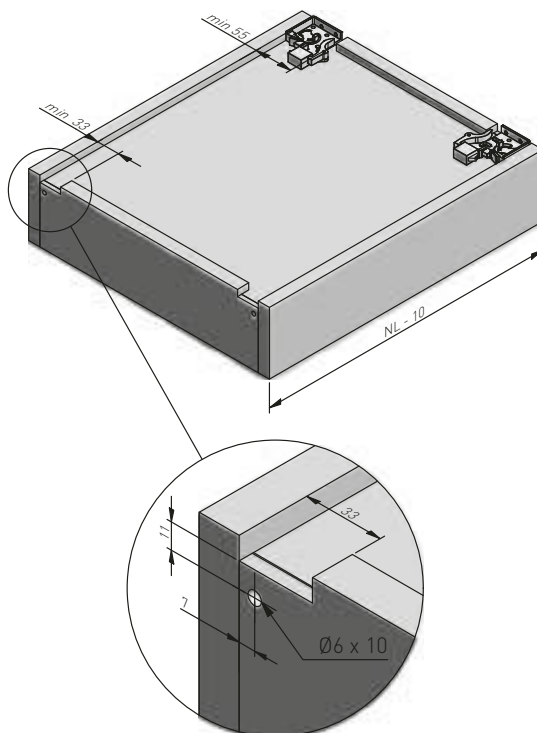


X = grubość frontu
drawer front thickness
толщина фасада

SKL = głębokość szuflady
drawer depth
глубина ящика

NL = długość nominalna prowadnicy
nominal slide length
номинальная длина направляющей

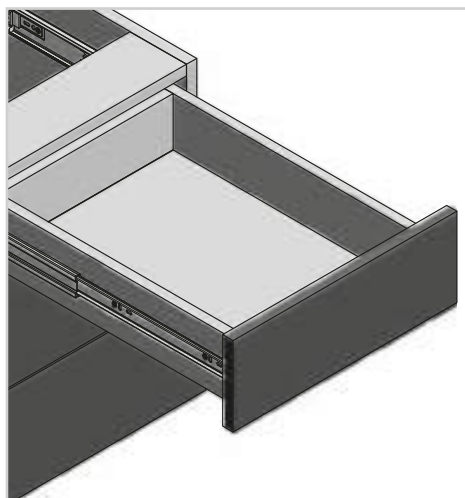
przygotowanie szuflady
drawer preparation
подготовка к установке



Prowadnica kulkowa Versalite PRO

Ball bearing slides Versalite PRO

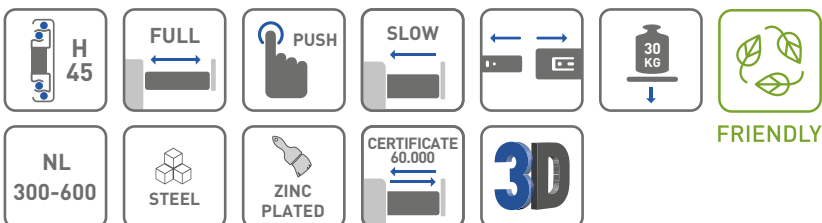
Шариковая направляющая Versalite PRO



ZASTOSOWANIE / APPLICATION / ПРИМЕНЕНИЕ



PARAMETRY / CHARACTERISTICS / ХАРАКТЕРИСТИКИ

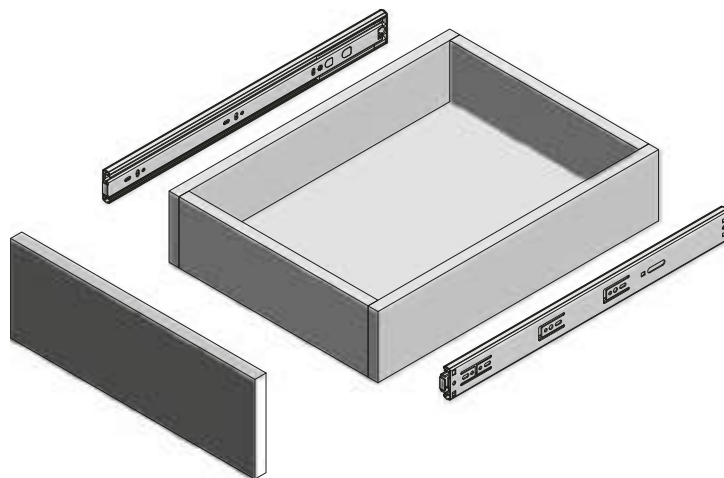



PAKOWANIE / PACKING / УПАКОВКА

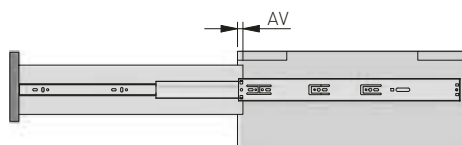


INFORMACJE DODATKOWE / ADDITIONAL INFORMATION / ДОПОЛНИТЕЛЬНАЯ ИНФОРМАЦИЯ

PROWADNICA 2 SZT.
DRAWER SLIDES 2 PCS.
НАПРАВЛЯЮЩИЕ 2 ШТ.



NL mm		AV mm
300	PK-L-P20-H45-300	52
350	PK-L-P20-H45-350	35
400	PK-L-P20-H45-400	20
450	PK-L-P20-H45-450	4
500	PK-L-P20-H45-500	4
550	PK-L-P20-H45-550	4
600	PK-L-P20-H45-600	4



NL = długość nominalna prowadnicy
nominal slide length
номинальная длина направляющей

AV = strata wysuwu
extension loss
потеря выдвижения

UWAGI MONTAŻOWE / MOUNTING INFORMATION / ТЕХНИЧЕСКОЕ ПРИМЕЧАНИЕ:

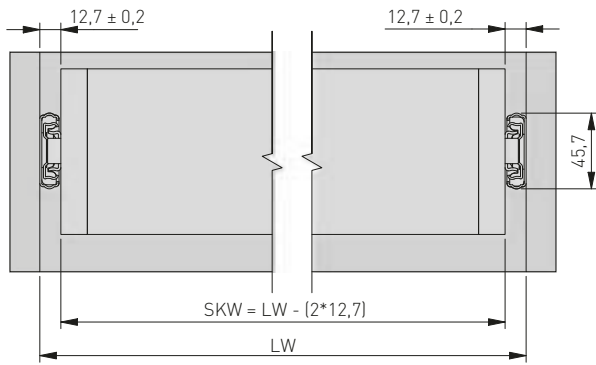
Dla prawidłowego działania szuflady jej szerokość nie może przekraczać długości nominalnej prowadnicy.

For proper drawer operation, the width of the drawer can not exceed the nominal slide length.

Для правильной работы направляющей рекомендованная ширина ящика не должна превышать номинальной длины направляющей.

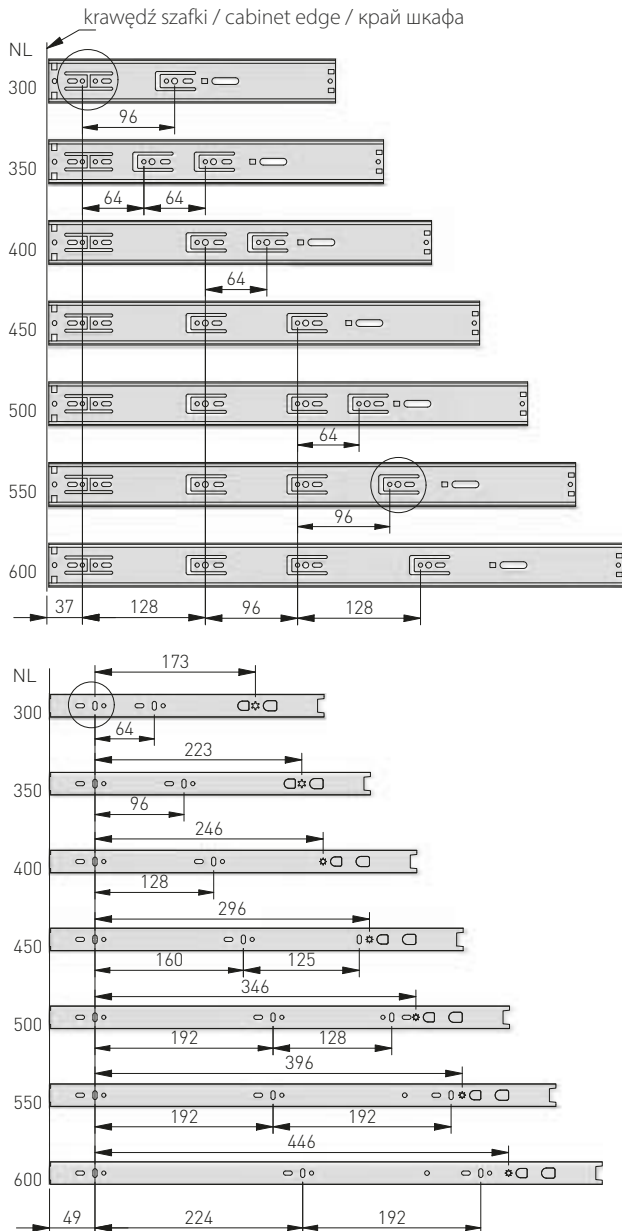
PLANOWANIE / PLANNING / ПРОЕКТИРОВАНИЕ

szerokość szuflady / drawer width /
ширина ящика

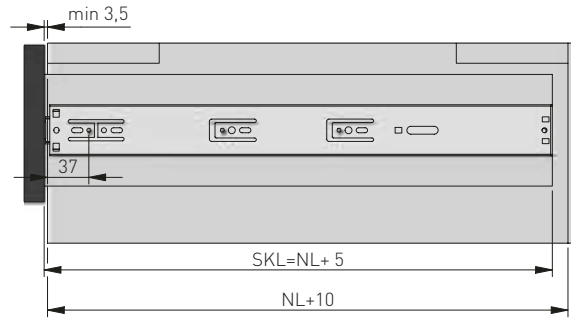


LW = wewnętrzna szerokość szafki / inner cabinet width / внутренняя ширина корпуса
SKW = szerokość szuflady / drawer width / ширина ящика

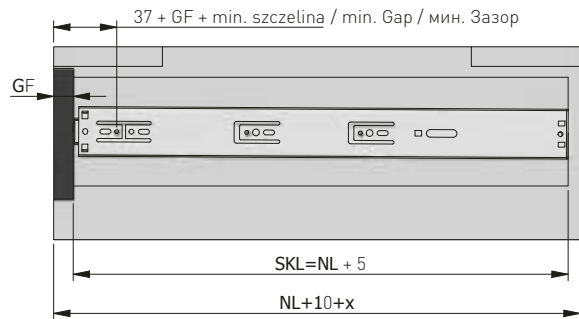
rozstaw otworów montażowych / spacing of mounting holes /
монтажные отверстия



szuflada standardowa / standard drawer /
стандартный ящик



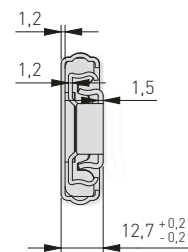
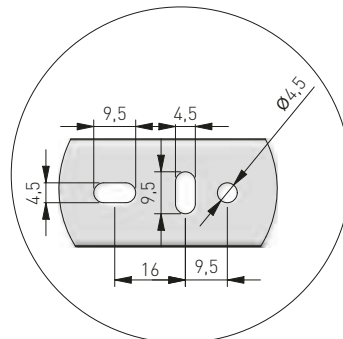
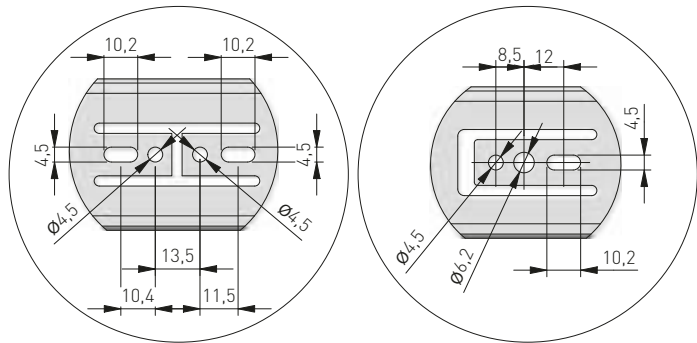
szuflada wewnętrzna / inner drawer /
внутренний ящик



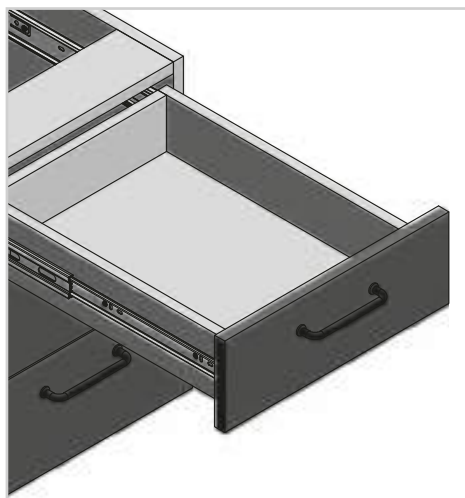
X = grubość frontu / drawer front thickness / толщина фасада

SKL = głębokość szuflady / drawer depth / глубина ящика

NL = długość nominalna prowadnicy / nominal slide length / номинальная длина направляющей



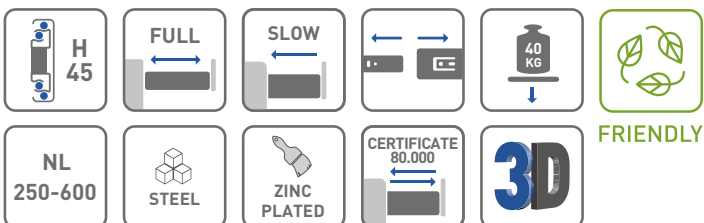
Prowadnica kulkowa VersalitePlus+ Ball bearing slides VersalitePlus+ Шариковая направляющая VersalitePlus+



ZASTOSOWANIE / APPLICATION / ПРИМЕНЕНИЕ



PARAMETRY / CHARACTERISTICS / ХАРАКТЕРИСТИКИ

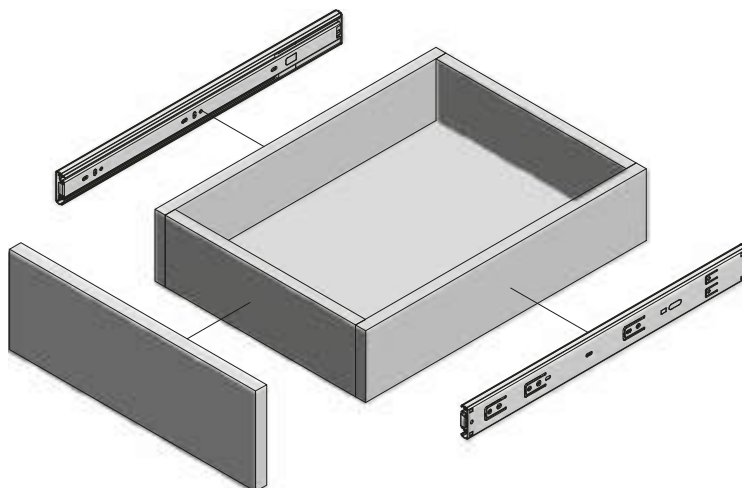



PAKOWANIE / PACKING / УПАКОВКА

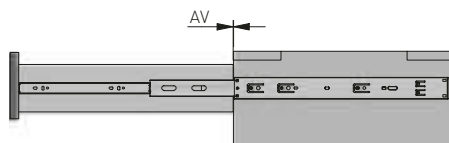


INFORMACJE DODATKOWE / ADDITIONAL INFORMATION / ДОПОЛНИТЕЛЬНАЯ ИНФОРМАЦИЯ

PROWADNICA 2 SZT.
DRAWER SLIDES 2 PCS.
НАПРАВЛЯЮЩИЕ 2 ШТ.



NL mm		AV mm
250	PK-L-H45-250-B	52
300	PK-L-H45-300-B	4
350	PK-L-H45-350-B	-
400	PK-L-H45-400-B	-
450	PK-L-H45-450-B	-
500	PK-L-H45-500-B	-
550	PK-L-H45-550-B	-
600	PK-L-H45-600-B	-



NL = długość nominalna prowadnicy
nominal slide length
номинальная длина направляющей

AV = strata wysuwu
extension loss
потеря выдвижения

UWAGI MONTAŻOWE / MOUNTING INFORMATION / ТЕХНИЧЕСКОЕ ПРИМЕЧАНИЕ:

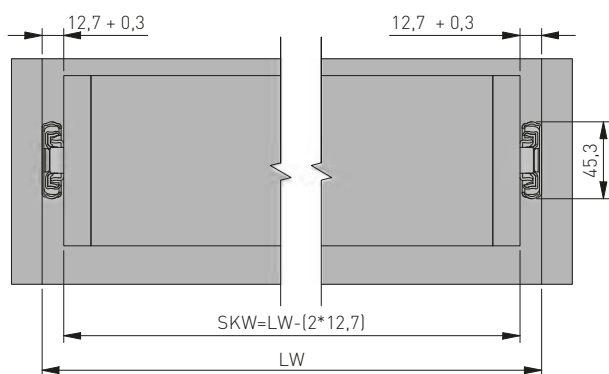
Dla prawidłowego działania szuflady jej szerokość nie może przekraczać długości nominalnej prowadnicy.

For proper drawer operation, the width of the drawer can not exceed the nominal slide length.

Для правильной работы направляющей рекомендованная ширина ящика не должна превышать номинальной длины направляющей.

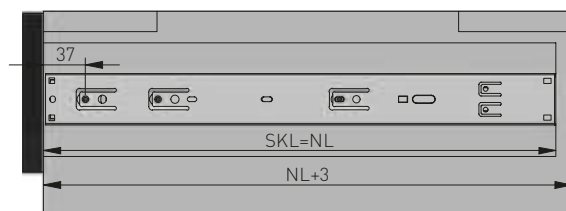
PLANOWANIE / PLANNING / ПРОЕКТИРОВАНИЕ

szerokość szuflady / drawer width /
ширина ящика



LW = wewnętrzna szerokość szafki / inner cabinet width / внутренняя ширина корпуса
SKW = szerokość szuflady / drawer width / ширина ящика

szuflada standardowa / standard drawer /
стандартный ящик



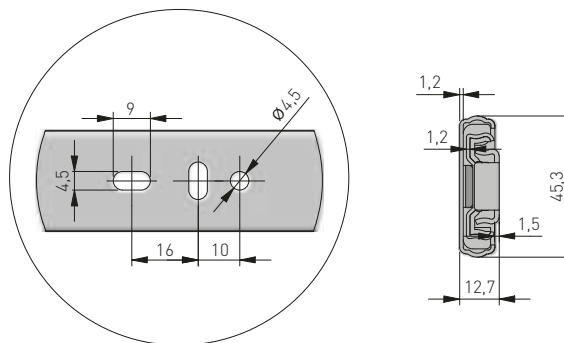
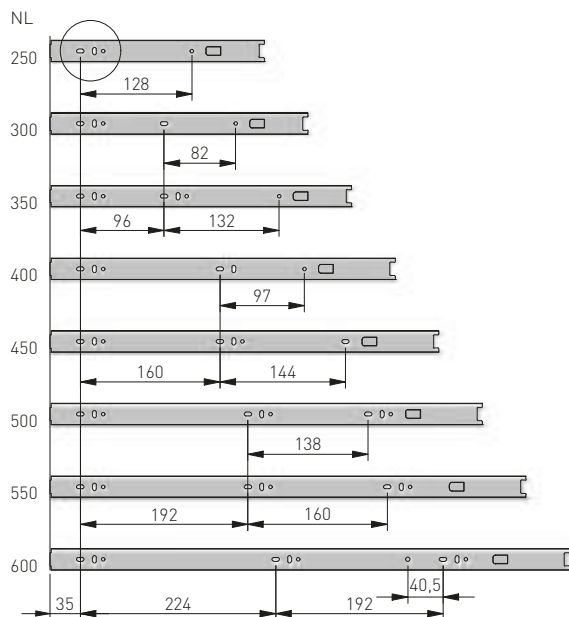
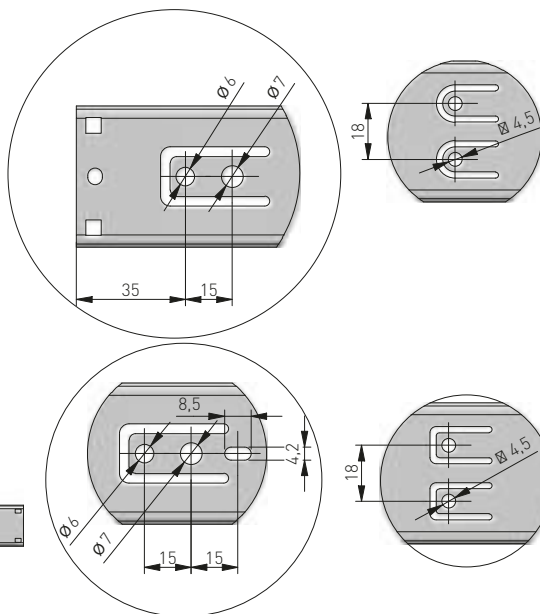
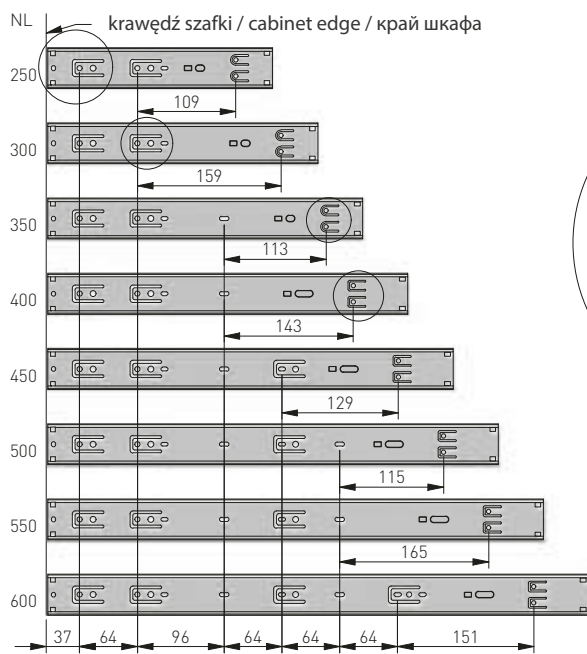
szuflada wewnętrzna / inner drawer /
внутренний ящик



X = grubość frontu / drawer front thickness / толщина фасада
SKL = głębokość szuflady / drawer depth / глубина ящика

rozstaw otworów montażowych / spacing of mounting holes /
монтажные отверстия

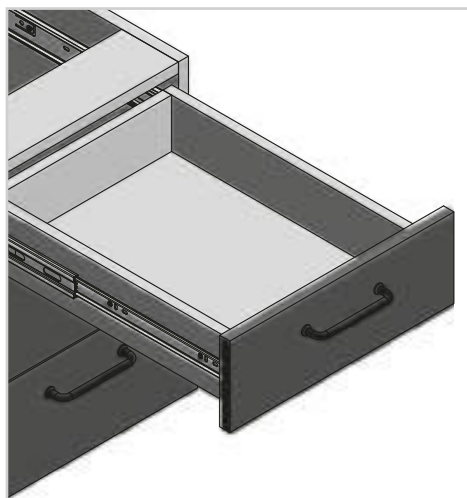
NL = długość nominalna prowadnicy / nominal slide length /
номинальная длина направляющей



Prowadnica kulkowa Versalite ze spowalniczem H45

Ball bearing slides Versalite with soft closing H45

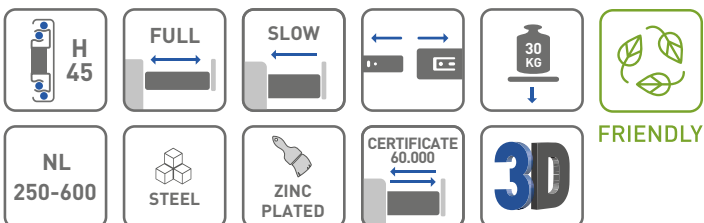
Шариковая направляющая Versalite с доводчиком H45



ZASTOSOWANIE / APPLICATION / ПРИМЕНЕНИЕ



PARAMETRY / CHARACTERISTICS / ХАРАКТЕРИСТИКИ

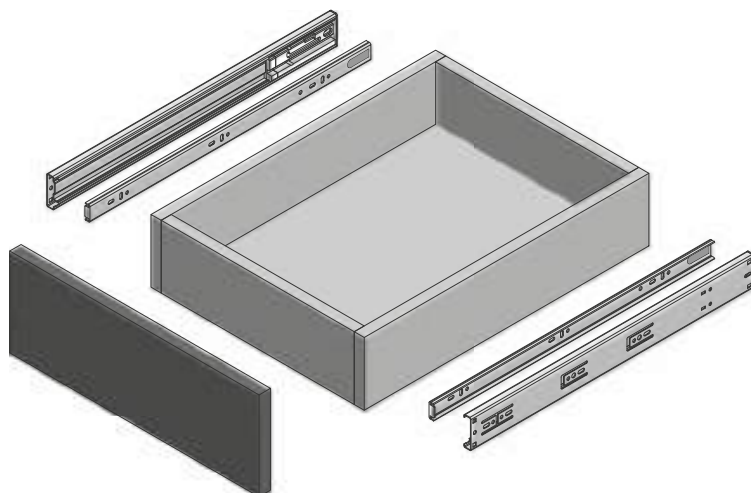



PAKOWANIE / PACKING / УПАКОВКА



INFORMACJE DODATKOWE / ADDITIONAL INFORMATION / ДОПОЛНИТЕЛЬНАЯ ИНФОРМАЦИЯ

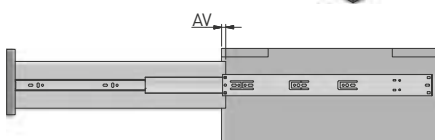
PROWADNICA 2 SZT.
DRAWER SLIDES 2 PCS.
НАПРАВЛЯЮЩИЕ 2 ШТ.



NL mm		AV mm
250**	PK-L-H45-250-A*	55
300	PK-L-H45-300-A*	15
350	PK-L-H45-350-A*	5
400	PK-L-H45-400-A*	-
450	PK-L-H45-450-A*	-
500	PK-L-H45-500-A*	-
550	PK-L-H45-550-A*	-
600	PK-L-H45-600-A*	-

* Produkt dostępny na indywidualne zamówienie.
Individual orders only.
Товар доступен под заказ.

** Brak pełnego wysuwu.
Not full extension.
Потеря выдвижения ящика.



NL = długość nominalna prowadnicy
nominal slide length
номинальная длина направляющей

AV = strata wysuwu
extension loss
потеря выдвижения

UWAGI MONTAŻOWE / MOUNTING INFORMATION / ТЕХНИЧЕСКОЕ ПРИМЕЧАНИЕ:

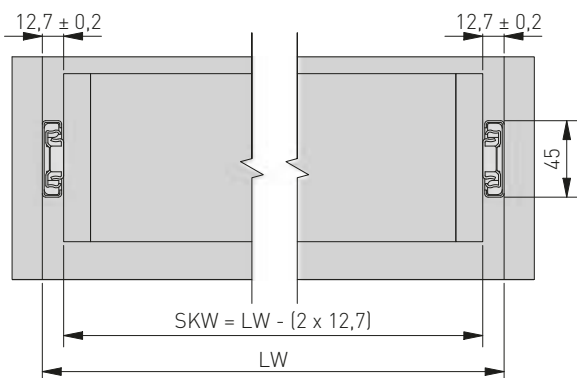
Dla prawidłowego działania szuflady jej szerokość nie może przekraczać długości nominalnej prowadnicy.

For proper drawer operation, the width of the drawer can not exceed the nominal slide length.

Для правильной работы направляющей рекомендованная ширина ящика не должна превышать номинальной длины направляющей.

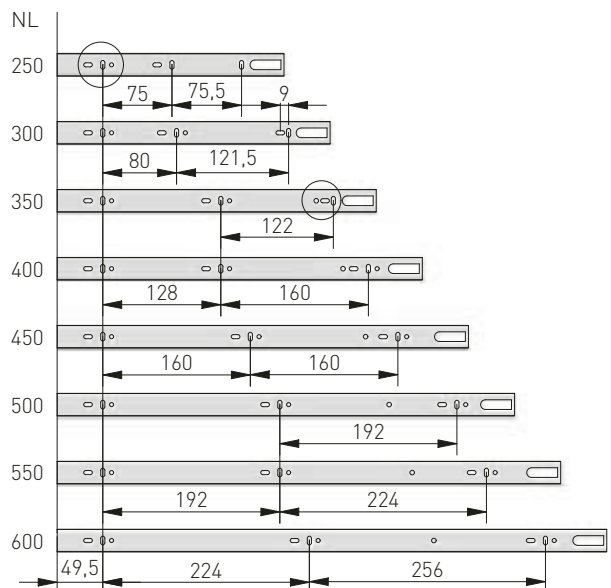
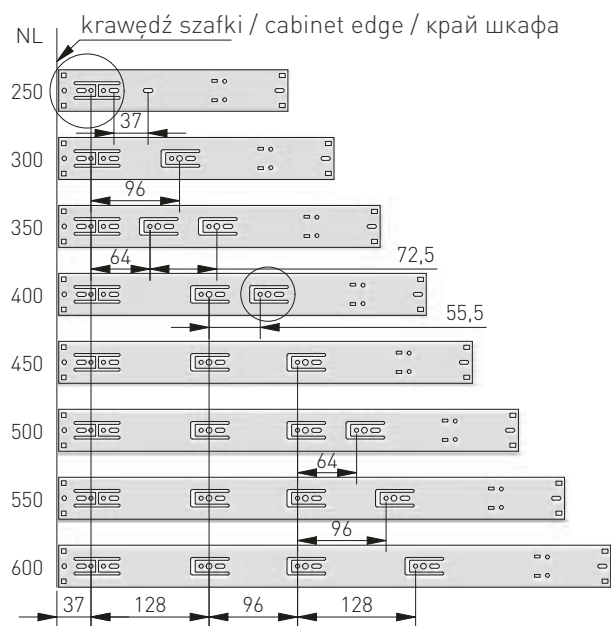
PLANOWANIE / PLANNING / ПРОЕКТИРОВАНИЕ

szerokość szuflady / drawer width /
ширина ящика

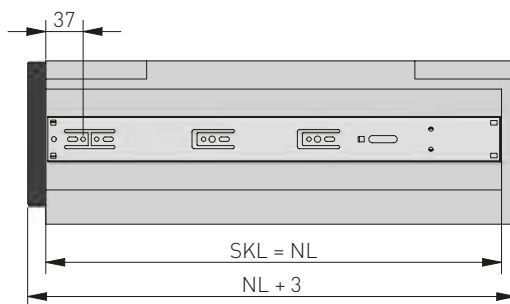


LW = wewnętrzna szerokość szafki / inner cabinet width / внутренняя ширина корпуса
SKW = szerokość szuflady / drawer width / ширина ящика

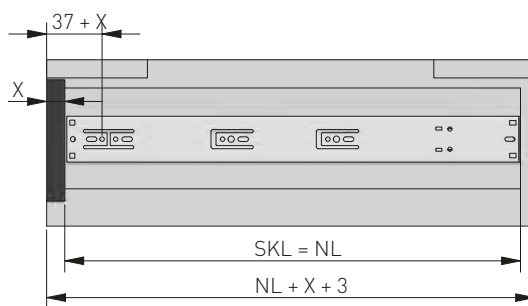
rozstaw otworów montażowych / spacing of mounting holes /
монтажные отверстия



szuflada standardowa / standard drawer /
стандартный ящик

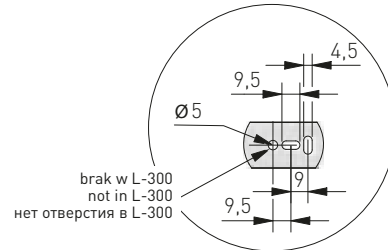
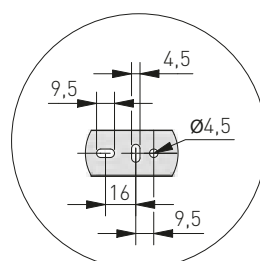
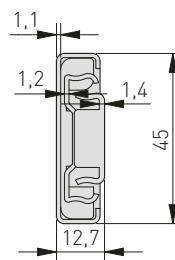
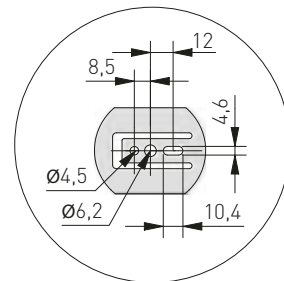
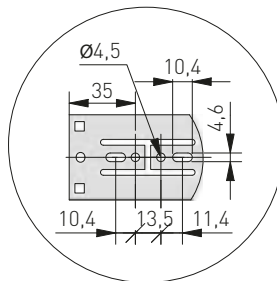


szuflada wewnętrzna / inner drawer /
внутренний ящик



X = grubość frontu / drawer front thickness / толщина фасада
SKL = głębokość szuflady / drawer depth / глубина ящика

NL = długość nominalna prowadnicy / nominal slide length / номинальная длина направляющей

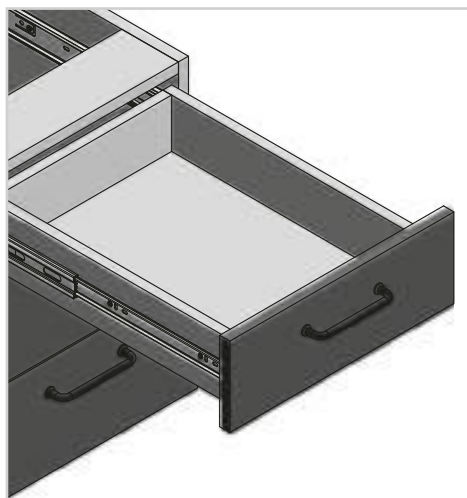


brak w L-300 / not in L-300 / нет отверстия в L-300

Prowadnica kulkowa Versalite Light ze spowalniaczem H45

Ball bearing slides Versalite Light with soft closing H45

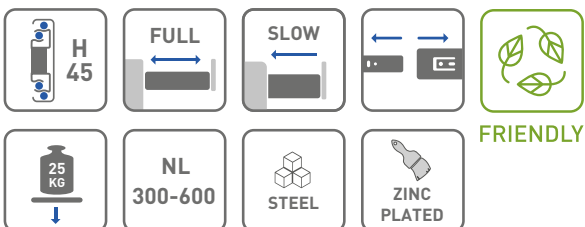
Шариковая направляющая Versalite Light с доводчиком H45



ZASTOSOWANIE / APPLICATION / ПРИМЕНЕНИЕ



PARAMETRY / CHARACTERISTICS / ХАРАКТЕРИСТИКИ

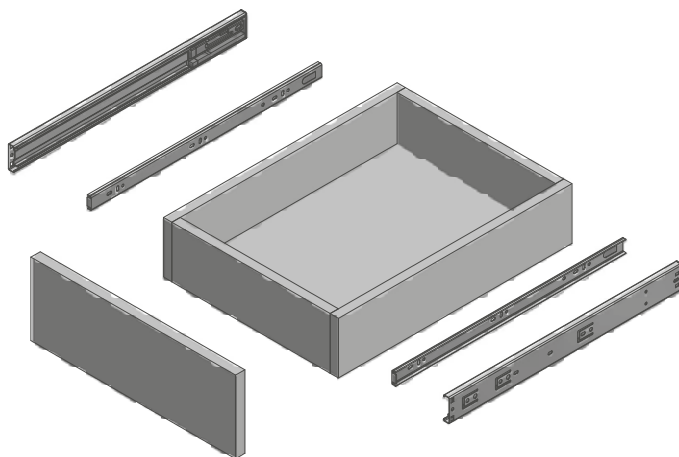



PAKOWANIE / PACKING / УПАКОВКА

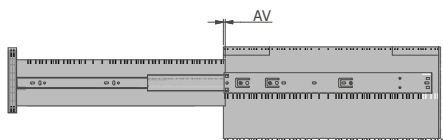


INFORMACJE DODATKOWE / ADDITIONAL INFORMATION / ДОПОЛНИТЕЛЬНАЯ ИНФОРМАЦИЯ

PROWADNICA 2 SZT.
DRAWER SLIDES 2 PCS.
НАПРАВЛЯЮЩИЕ 2 ШТ.



NL mm		AV mm
300	PK-L-H45-300-GX	50
350	PK-L-H45-350-GX	20
400	PK-L-H45-400-GX	-
450	PK-L-H45-450-GX	-
500	PK-L-H45-500-GX	-
550	PK-L-H45-550-GX	-
600	PK-L-H45-600-GX	-



NL = długość nominalna prowadnicy
nominal slide length
номинальная длина
направляющей

AV = strata wysuwu
extension loss
потеря выдвижения

UWAGI MONTAŻOWE / MOUNTING INFORMATION / ТЕХНИЧЕСКОЕ ПРИМЕЧАНИЕ:

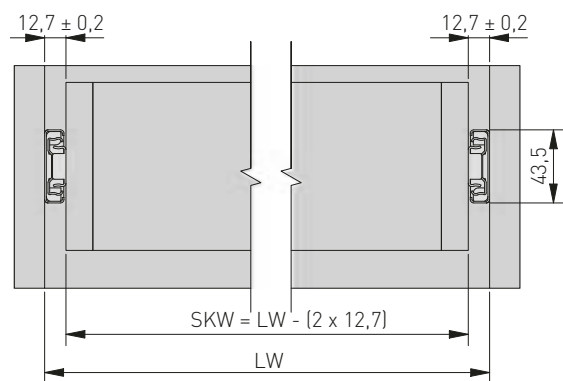
Dla prawidłowego działania szuflady jej szerokość nie może przekraczać długości nominalnej prowadnicy.

For proper drawer operation, the width of the drawer can not exceed the nominal slide length.

Для правильной работы направляющей рекомендованная ширина ящика не должна превышать номинальной длины направляющей.

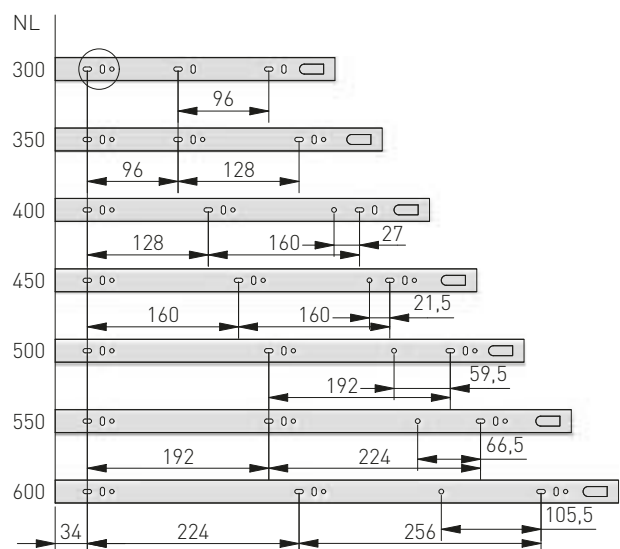
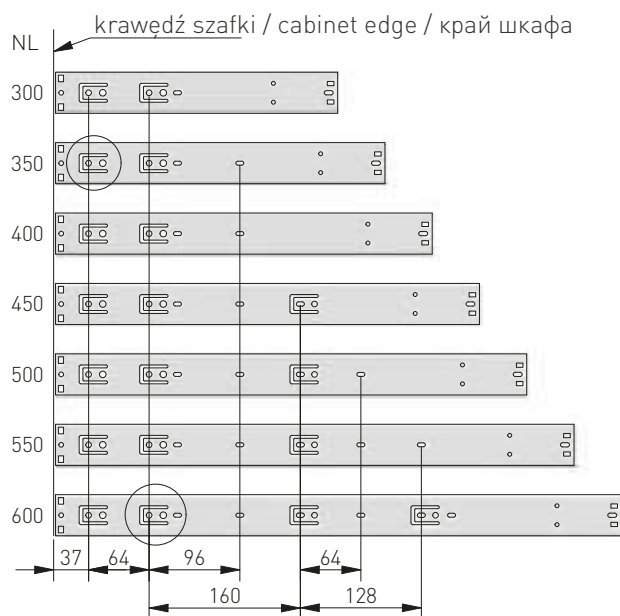
PLANOWANIE / PLANNING / ПРОЕКТИРОВАНИЕ

szerokość szuflady / drawer width /
ширина ящика

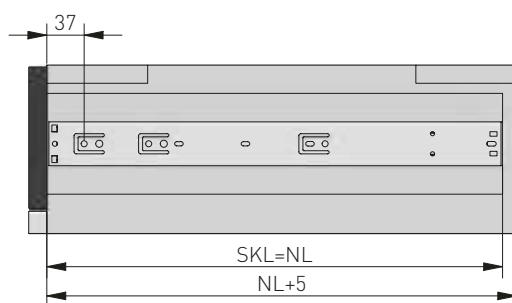


LW = wewnętrzna szerokość szafki / inner cabinet width / внутренняя ширина корпуса
SKW = szerokość szuflady / drawer width / ширина ящика

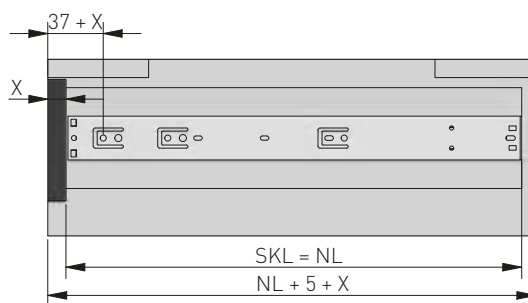
rozstaw otworów montażowych / spacing of mounting holes /
монтажные отверстия



szuflada standardowa / standard drawer /
стандартный ящик



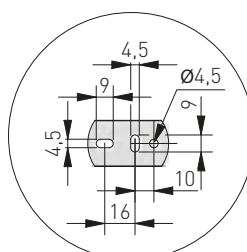
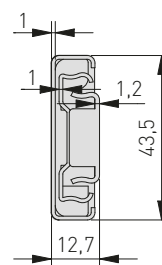
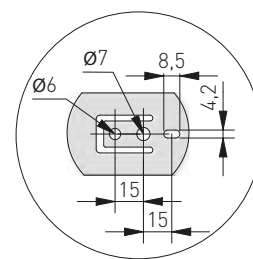
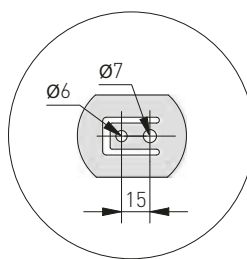
szuflada wewnętrzna / inner drawer /
внутренний ящик



X = grubość frontu / drawer front thickness / толщина фасада

SKL = głębokość szuflady / drawer depth / глубина ящика

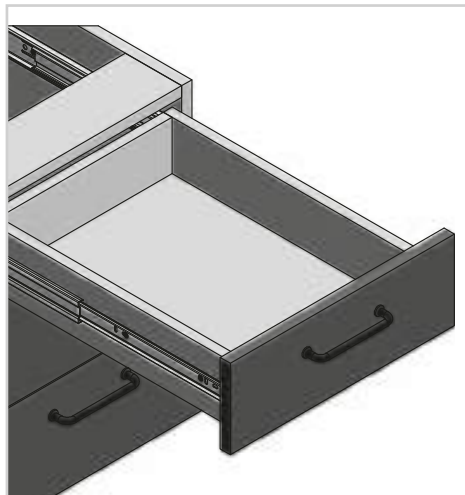
NL = długość nominalna prowadnicy / nominal slide length / номинальная длина направляющей



Prowadnica kulkowa z samodociągiem H45

Ball bearing slides with self closing H45

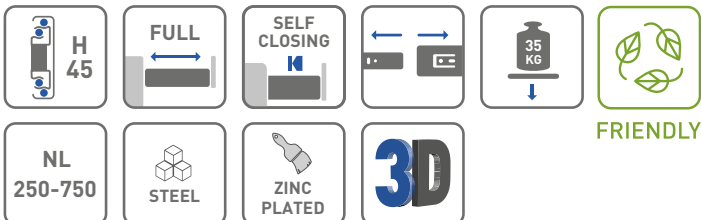
Шариковая направляющая с фиксатором H45



ZASTOSOWANIE / APPLICATION / ПРИМЕНЕНИЕ



PARAMETRY / CHARACTERISTICS / ХАРАКТЕРИСТИКИ

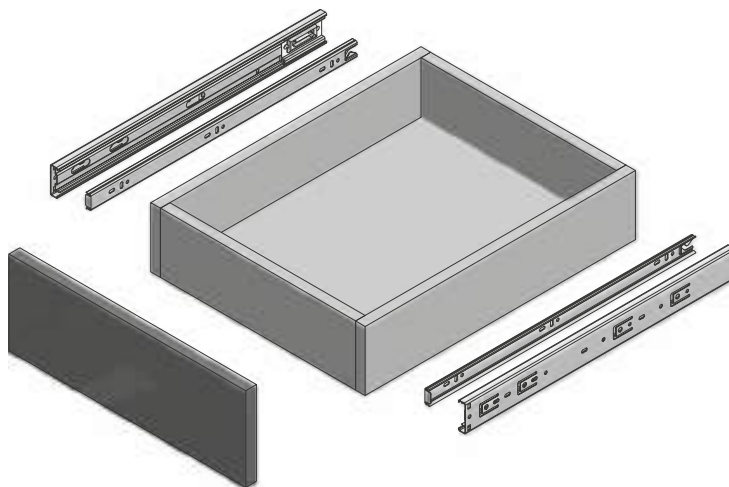


PAKOWANIE / PACKING / УПАКОВКА



INFORMACJE DODATKOWE / ADDITIONAL INFORMATION / ДОПОЛНИТЕЛЬНАЯ ИНФОРМАЦИЯ

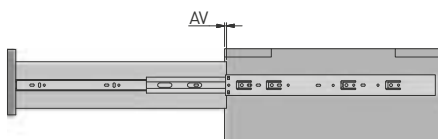
PROWADNICA 2 SZT.
DRAWER SLIDES 2 PCS.
НАПРАВЛЯЮЩИЕ 2 ШТ.



NL mm		AV mm
250*	PK-S-H45-250	22
300	PK-S-H45-300	-
350	PK-S-H45-350	-
400	PK-S-H45-400	-
450	PK-S-H45-450	-
500	PK-S-H45-500	-
550	PK-S-H45-550	-
600	PK-S-H45-600	-
650	PK-S-H45-650	-
700	PK-S-H45-700	-
750**	PK-S-H45-750	-

* Brak pełnego wysuwu.
Not full extension.
Потеря выдвижения ящика.

** Produkt dostępny na indywidualne zamówienie.
Individual orders only.
Товар доступен под заказ.



NL = długość nominalna prowadnicy
nominal slide length
номинальная длина направляющей

AV = strata wysuwu
extension loss
потеря выдвижения

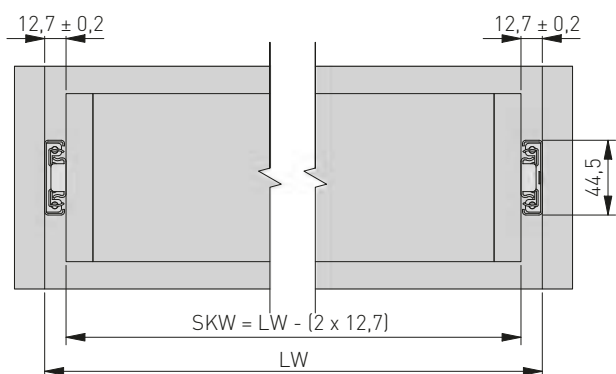
UWAGI MONTAŻOWE / MOUNTING INFORMATION / ТЕХНИЧЕСКОЕ ПРИМЕЧАНИЕ:

Dla prawidłowego działania szuflady jej szerokość nie może przekraczać długości nominalnej prowadnicy.

For proper drawer operation, the width of the drawer can not exceed the nominal slide length.

Для правильной работы направляющей рекомендованная ширина ящика не должна превышать номинальной длины направляющей.

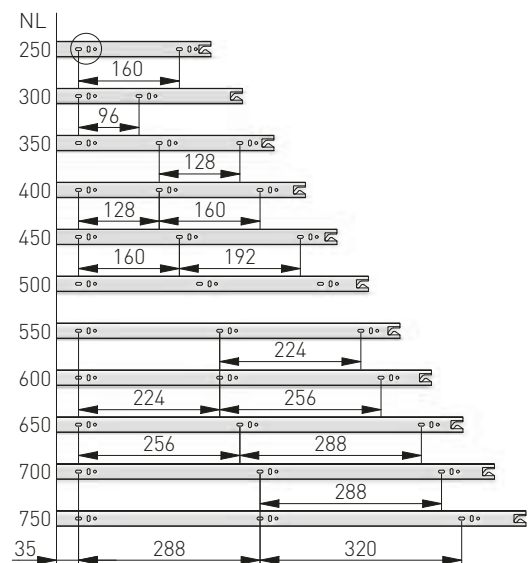
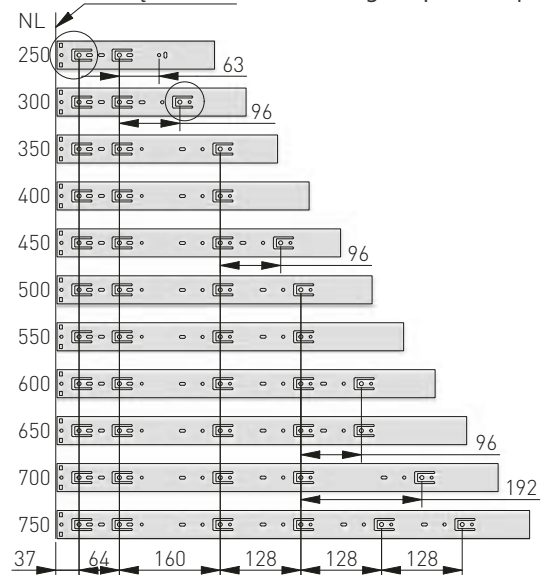
szerokość szuflady / drawer width /
ширина ящика



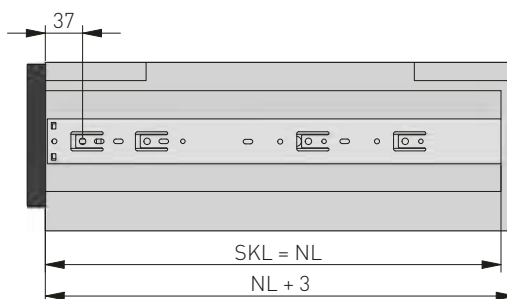
LW = wewnętrzna szerokość szafki / inner cabinet width / внутренняя ширина корпуса
SKW = szerokość szuflady / drawer width / ширина ящика

rozstaw otworów montażowych / spacing of mounting holes /
монтажные отверстия

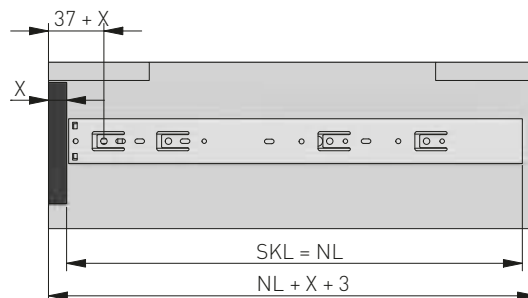
krawędź szafki / cabinet edge / край шкафа



szuflada standardowa / standard drawer /
стандартный ящик

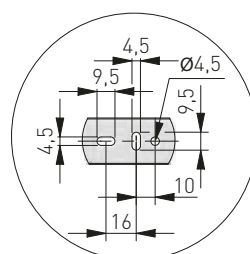
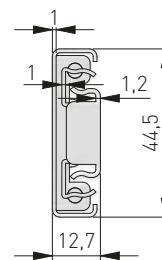
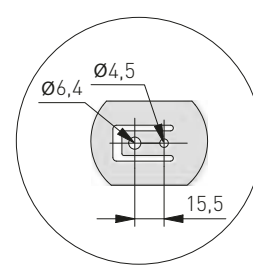
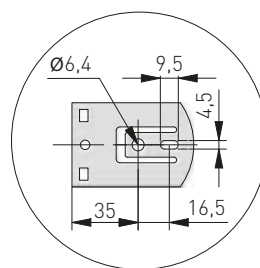


szuflada wewnętrzna / inner drawer /
внутренний ящик

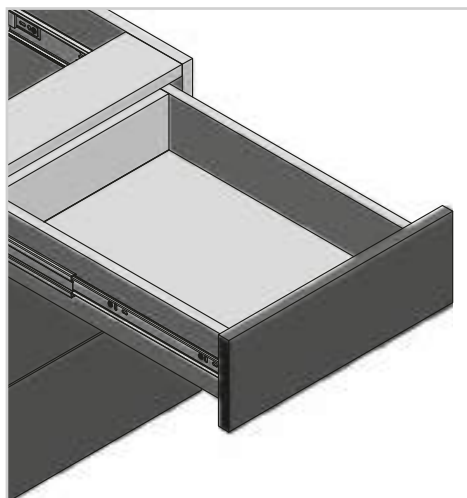


X = grubość frontu / drawer front thickness / толщина фасада
SKL = głębokość szuflady / drawer depth / глубина ящика

NL = długość nominalna prowadnicy / nominal slide length / номинальная длина направляющей



Prowadnica kulkowa push to open H45GX Ball bearing slides push to open H45GX Шариковая направляющая push to open H45GX

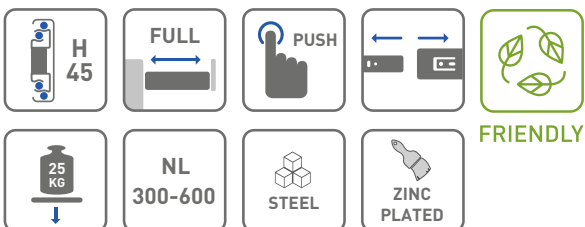


Możliwość zastosowania stabilizatora
PB-D-P20STAB
Can be used with stabilizer
PB-D-P20STAB
Возможность использования стабилизатора
PB-D-P20STAB

ZASTOSOWANIE / APPLICATION / ПРИМЕНЕНИЕ



PARAMETRY / CHARACTERISTICS / ХАРАКТЕРИСТИКИ

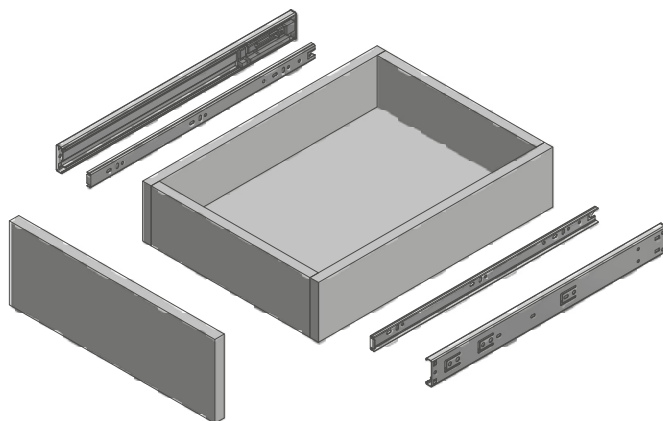



PAKOWANIE / PACKING / УПАКОВКА

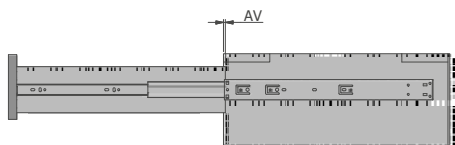


INFORMACJE DODATKOWE / ADDITIONAL INFORMATION / ДОПОЛНИТЕЛЬНАЯ ИНФОРМАЦИЯ

PROWADNICA 2 SZT.
DRAWER SLIDES 2 PCS.
НАПРАВЛЯЮЩИЕ 2 ШТ.



NL mm		AV mm
300	PK-P-H45-300-GX	30
350	PK-P-H45-350-GX	-
400	PK-P-H45-400-GX	-
450	PK-P-H45-450-GX	-
500	PK-P-H45-500-GX	-
550	PK-P-H45-550-GX	-
600	PK-P-H45-600-GX	-



UWAGI MONTAŻOWE / MOUNTING INFORMATION / ТЕХНИЧЕСКОЕ ПРИМЕЧАНИЕ:

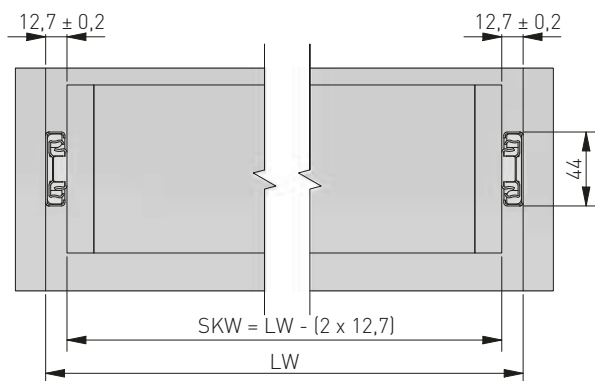
Dla prawidłowego działania szuflady jej szerokość nie może przekraczać długości nominalnej prowadnicy.

For proper drawer operation, the width of the drawer can not exceed the nominal slide length.

Для правильной работы направляющей рекомендованная ширина ящика не должна превышать номинальной длины направляющей.

PLANOWANIE / PLANNING / ПРОЕКТИРОВАНИЕ

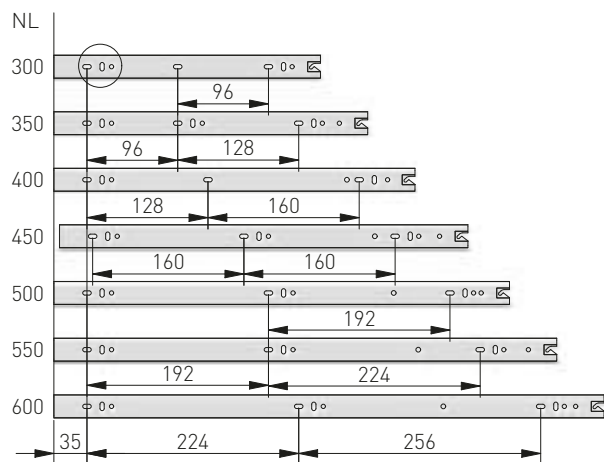
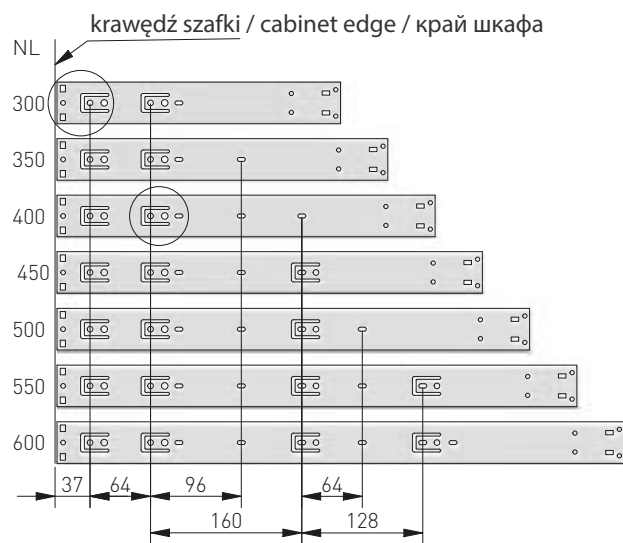
szerokość szuflady / drawer width /
ширина ящика



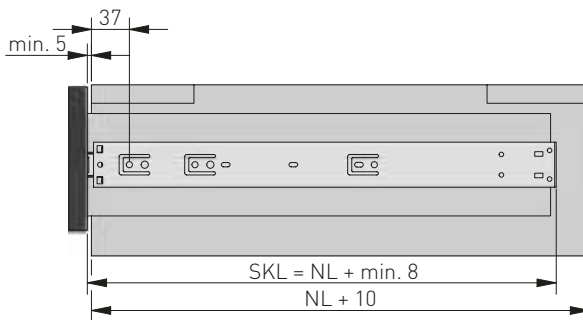
LW = wewnętrzna szerokość szafki
inner cabinet width
внутренняя ширина корпуса

SKW = szerokość szuflady
drawer width
ширина ящика

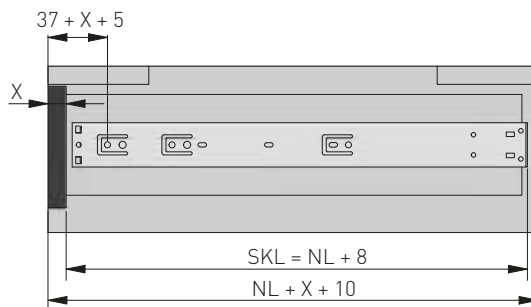
rozstaw otworów montażowych
spacing of mounting holes
монтажные отверстия



szuflada standardowa / standard drawer /
стандартный ящик



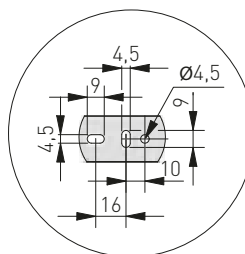
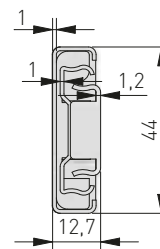
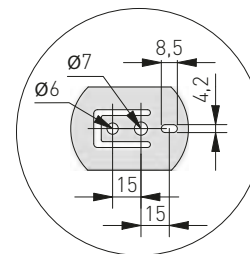
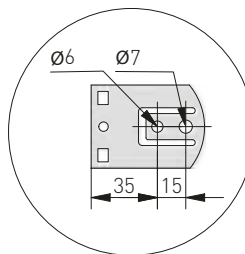
szuflada wewnętrzna / inner drawer /
внутренний ящик



X = grubość frontu
drawer front thickness
толщина фасада

SKL = głębokość szuflady
drawer depth
глубина ящика

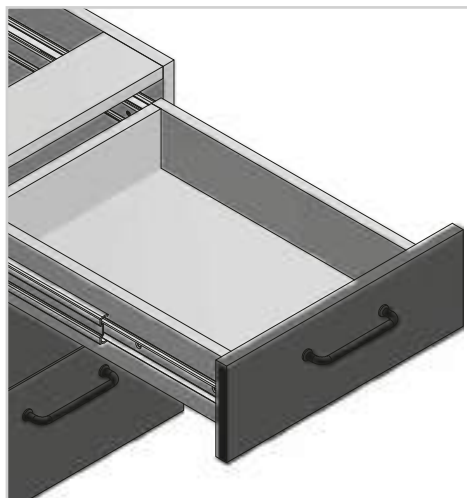
NL = długość nominalna prowadnicy
nominal slide length
номинальная длина направляющей



Prowadnica kulkowa H53

Ball bearing slides H53

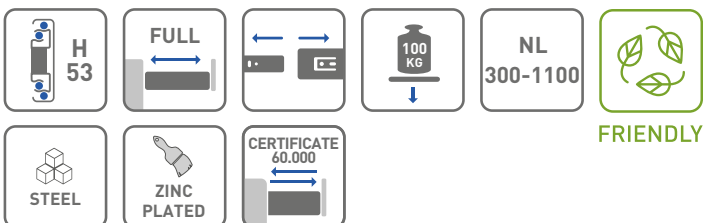
Шариковая направляющая H53



ZASTOSOWANIE / APPLICATION / ПРИМЕНЕНИЕ



PARAMETRY / CHARACTERISTICS / ХАРАКТЕРИСТИКИ

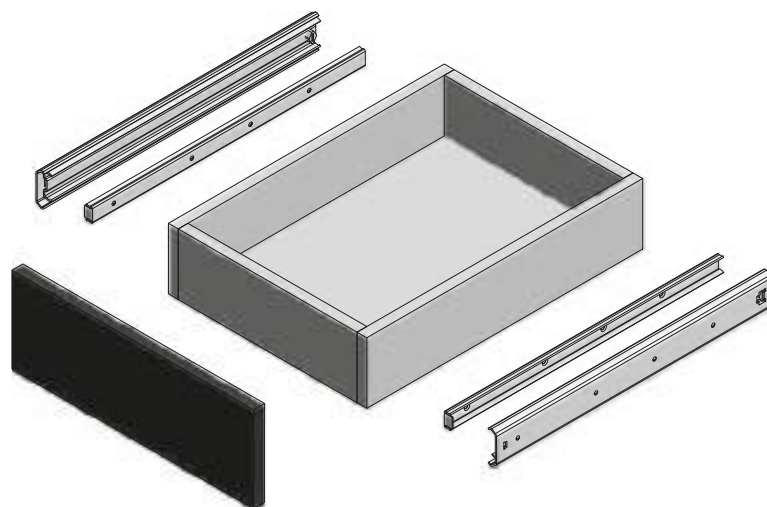



PAKOWANIE / PACKING / УПАКОВКА

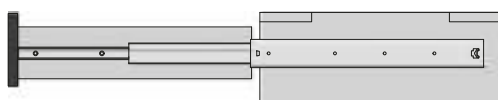


INFORMACJE DODATKOWE / ADDITIONAL INFORMATION / ДОПОЛНИТЕЛЬНАЯ ИНФОРМАЦИЯ

PROWADNICA 2 SZT.
DRAWER SLIDES 2 PCS.
НАПРАВЛЯЮЩИЕ 2 ШТ.



NL mm		AV mm
300	PK-0-H53-300	-
350	PK-0-H53-350	-
400	PK-0-H53-400	-
450	PK-0-H53-450	-
500	PK-0-H53-500	-
550	PK-0-H53-550	-
600	PK-0-H53-600	-
650	PK-0-H53-650	-
700	PK-0-H53-700	-
750	PK-0-H53-750	-
800	PK-0-H53-800	-
850	PK-0-H53-850	-
900	PK-0-H53-900	-
950	PK-0-H53-950	-
1000	PK-0-H53-1000	-
1050	PK-0-H53-1050	-
1100	PK-0-H53-1100	-

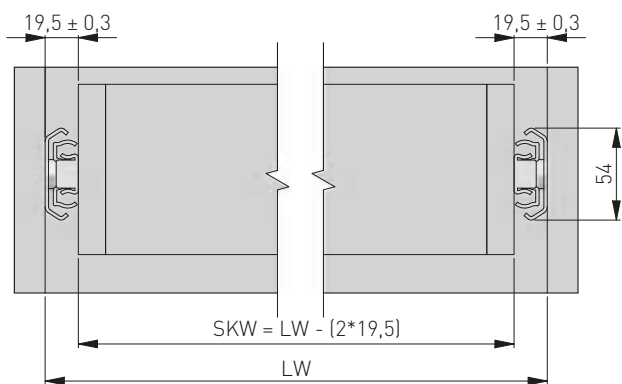


NL = długość nominalna prowadnicy
nominal slide length
номинальная длина направляющей

AV = strata wysuwu
extension loss
потеря выдвижения

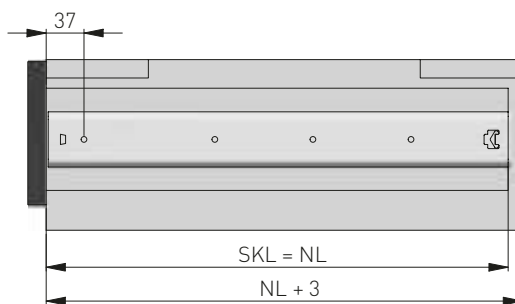
PLANOWANIE / PLANNING / ПРОЕКТИРОВАНИЕ

szerokość szuflady / drawer width /
ширина ящика

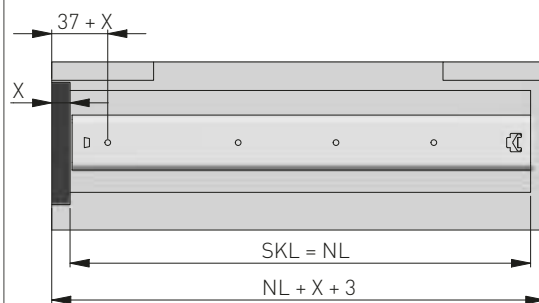


LW = wewnętrzna szerokość szafki / inner cabinet width / внутренняя ширина корпуса
SKW = szerokość szuflady / drawer width / ширина ящика

szuflada standardowa / standard drawer /
стандартный ящик



szuflada wewnętrzna / inner drawer /
внутренний ящик

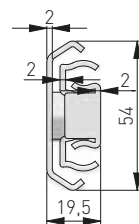
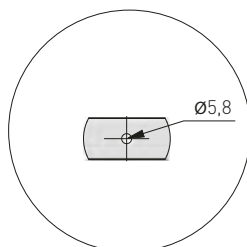
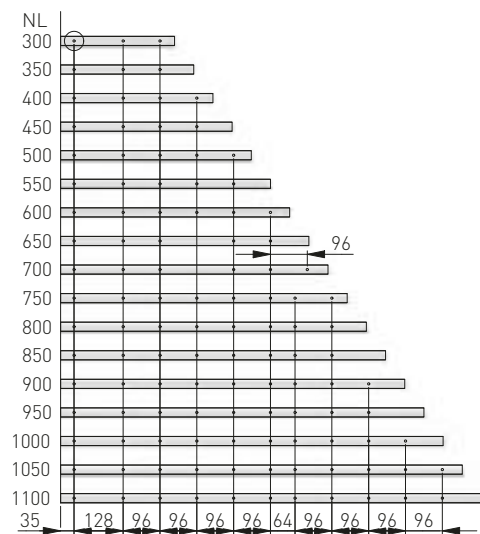
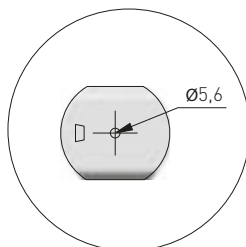
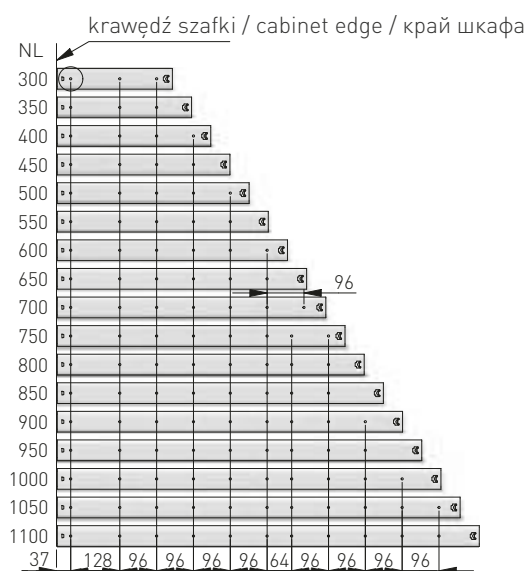


X = grubość frontu / drawer front thickness / толщина фасада

SKL = głębokość szuflady / drawer depth / глубина ящика

NL = długość nominalna prowadnicy / nominal slide length / номинальная длина направляющей

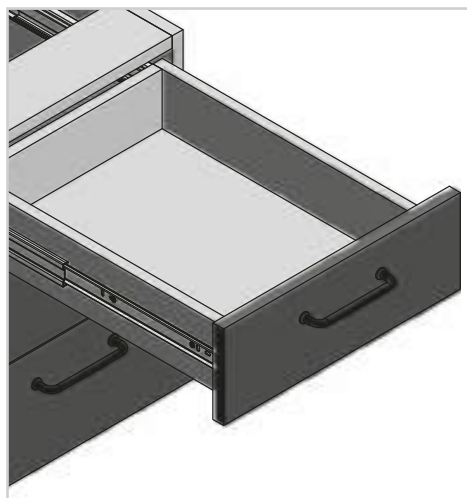
rozstaw otworów montażowych / spacing of mounting holes /
монтажные отверстия



Prowadnica kulkowa PK-PRO-H45

Ball bearing slides PK-PRO-H45

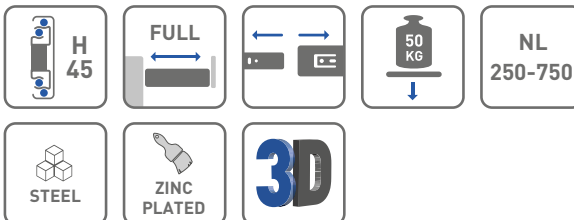
Шариковая направляющая PK-PRO-H45



ZASTOSOWANIE / APPLICATION / ПРИМЕНЕНИЕ



PARAMETRY / CHARACTERISTICS / ХАРАКТЕРИСТИКИ

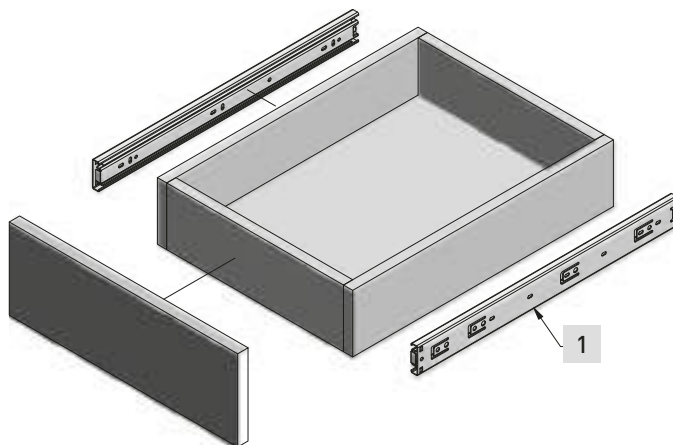
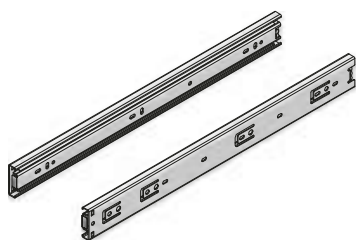



PAKOWANIE / PACKING / УПАКОВКА

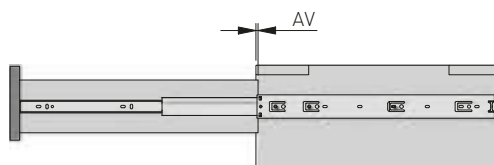


INFORMACJE DODATKOWE / ADDITIONAL INFORMATION / ДОПОЛНИТЕЛЬНАЯ ИНФОРМАЦИЯ

PROWADNICA 2 SZT.
DRAWER SLIDES 2 PCS.
НАПРАВЛЯЮЩИЕ 2 ШТ.



NL mm		AV mm
250	PK-PRO-H45-250	5
300	PK-PRO-H45-300	-
350	PK-PRO-H45-350	-
400	PK-PRO-H45-400	-
450	PK-PRO-H45-450	-
500	PK-PRO-H45-500	-
550	PK-PRO-H45-550	-
600	PK-PRO-H45-600	-
650	PK-PRO-H45-650	-
700	PK-PRO-H45-700	-
750	PK-PRO-H45-750	-



NL = długość nominalna prowadnicy
nominal slide length
номинальная длина направляющей

AV = strata wysuwu
extension loss
потеря выдвижения

UWAGI / INFORMATION / ПРИМЕЧАНИЕ:

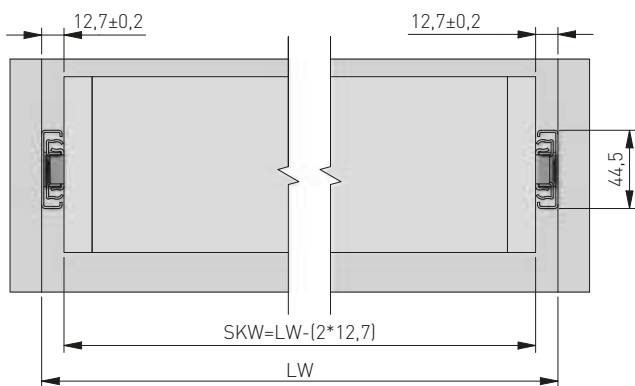
Tolerancja grubości blachy PN-EN 10131
Sheet thickness tolerance PN-EN 10131
Допустимая толщина листа PN-EN 10131

Tolerancja wymiarów liniowych i kątowych PN-EN 22768 cL
Tolerances on linear and angular dimensions according to PN-EN 22768 cL
Допуск линейных и угловых размеров по PN-EN 22768 cL

Tolerancja wykonania średnic otworów IT15 ISO 286-2
Hole diameter tolerance IT15 ISO 286-2
Допустимый диаметр отверстия IT15 ISO 286-2

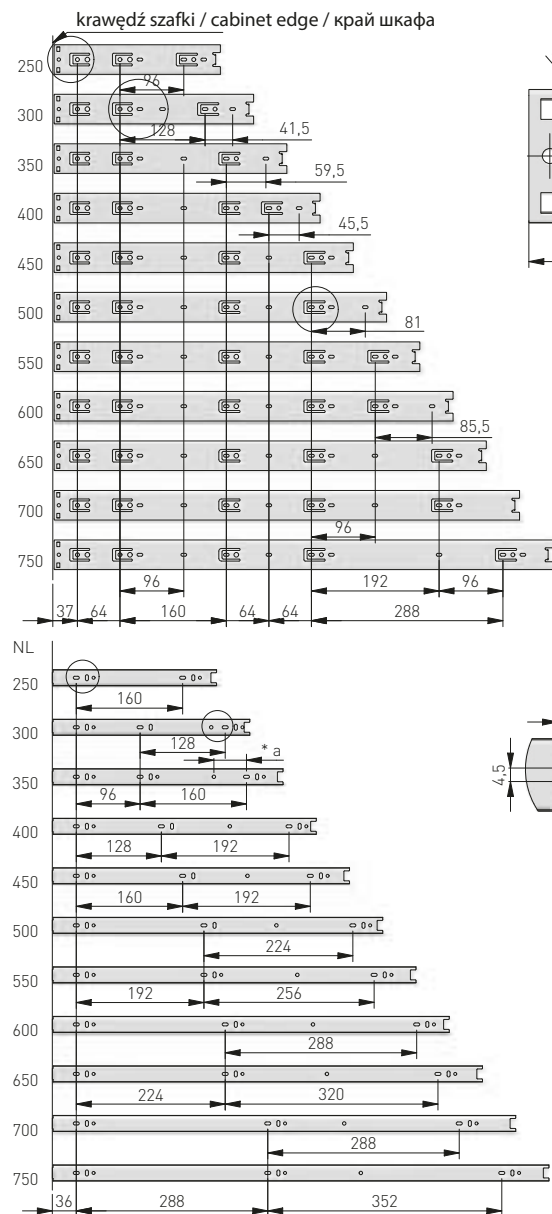
PLANOWANIE / PLANNING / ПРОЕКТИРОВАНИЕ

szerokość szuflady / drawer width /
ширина ящика

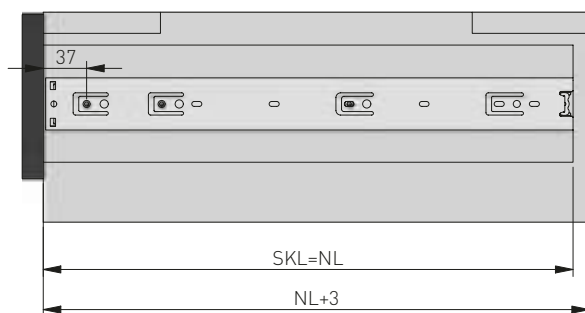


LW = wewnętrzna szerokość szafki / inner cabinet width / внутренняя ширина корпуса
SKW = szerokość szuflady / drawer width / ширина ящика

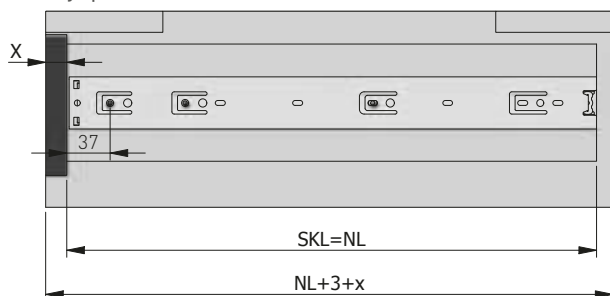
rozstaw otworów montażowych / spacing of mounting holes / монтажные отверстия



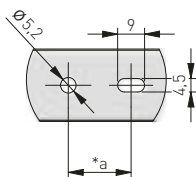
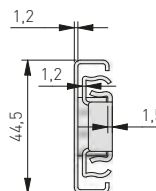
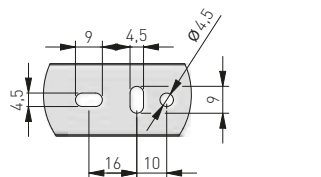
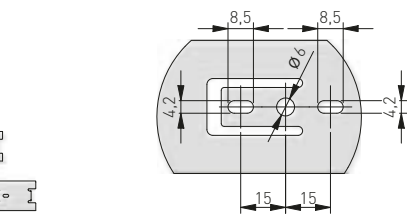
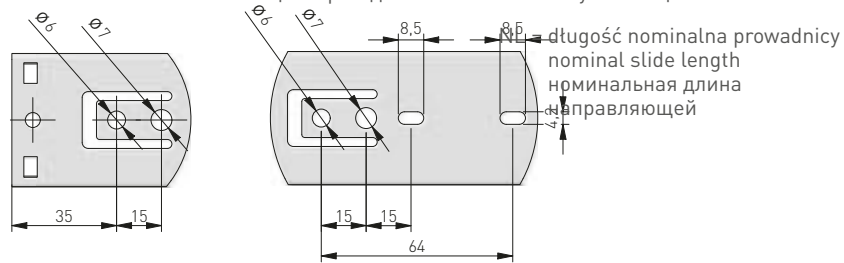
szuflada standardowa / standard drawer /
стандартный ящик



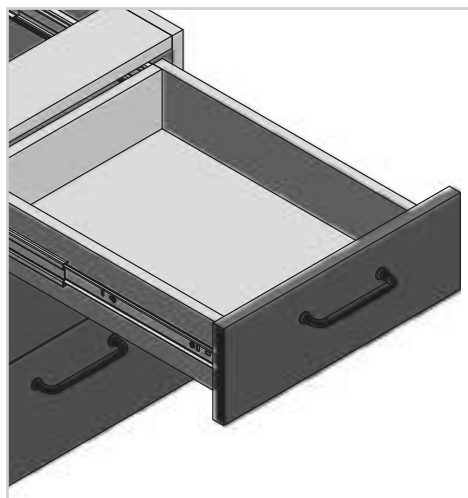
szuflada wewnętrzna / inner drawer /
внутренний ящик



X = grubość frontu / drawer front thickness / толщина фасада
SKL = głębokość szuflady / drawer depth / глубина ящика



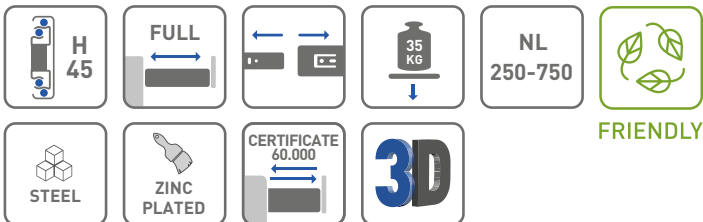
Prowadnica kulkowa H45 Prestige Ball bearing slides H45 Prestige Шариковая направляющая H45 Prestige



ZASTOSOWANIE / APPLICATION / ПРИМЕНЕНИЕ



PARAMETRY / CHARACTERISTICS / ХАРАКТЕРИСТИКИ

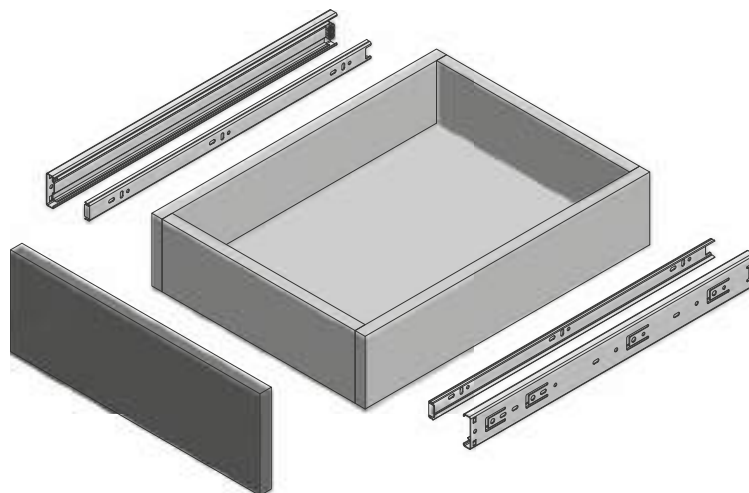


PAKOWANIE / PACKING / УПАКОВКА

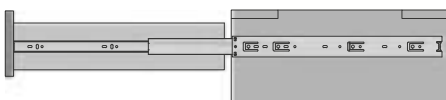


INFORMACJE DODATKOWE / ADDITIONAL INFORMATION / ДОПОЛНИТЕЛЬНАЯ ИНФОРМАЦИЯ

PROWADNICA 2 SZT.
DRAWER SLIDES 2 PCS.
НАПРАВЛЯЮЩИЕ 2 ШТ.



NL mm		AV mm
250	PK-0-H45-250	-
300	PK-0-H45-300	-
350	PK-0-H45-350	-
400	PK-0-H45-400	-
450	PK-0-H45-450	-
500	PK-0-H45-500	-
550	PK-0-H45-550	-
600	PK-0-H45-600	-
650	PK-0-H45-650	-
700	PK-0-H45-700	-
750*	PK-0-H45-750	-



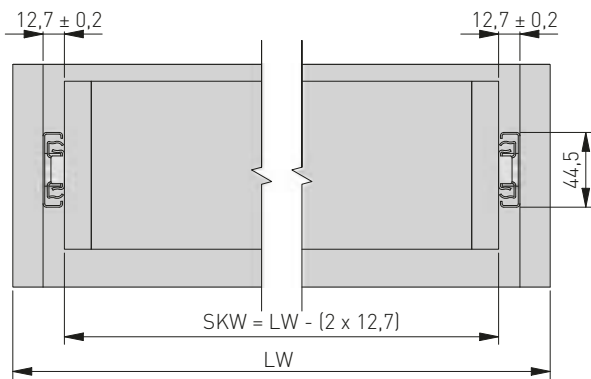
NL = długość nominalna prowadnicy
nominal slide length
номинальная длина
направляющей

AV = strata wysuwu
extension loss
потеря выдвижения

* Produkt dostępny na indywidualne zamówienie.
Individual orders only.
Товар доступен под заказ.

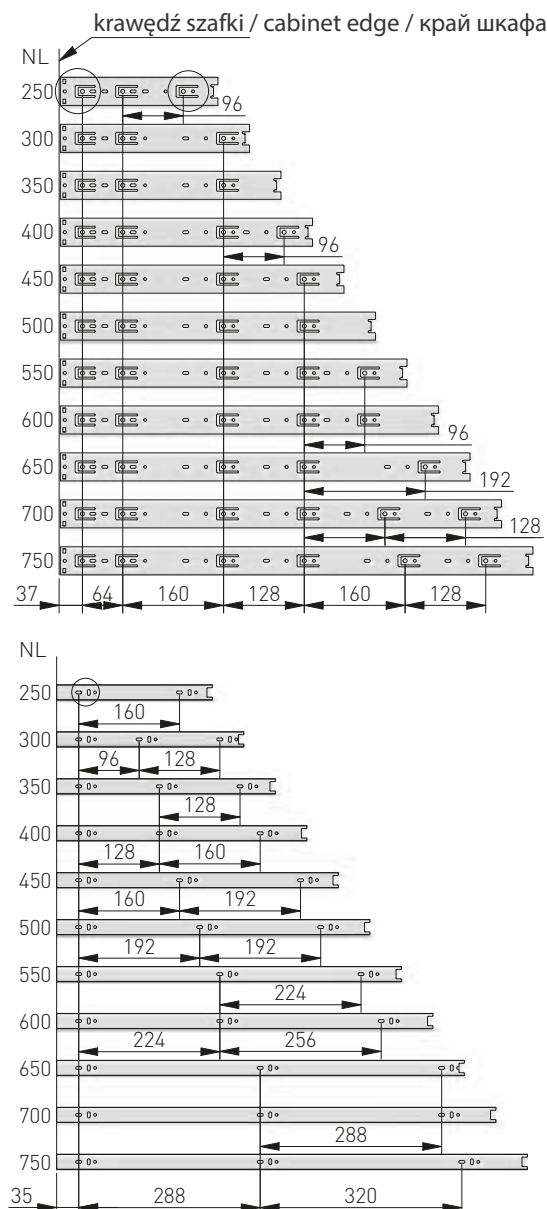
PLANOWANIE / PLANNING / ПРОЕКТИРОВАНИЕ

szerokość szuflady / drawer width /
ширина ящика

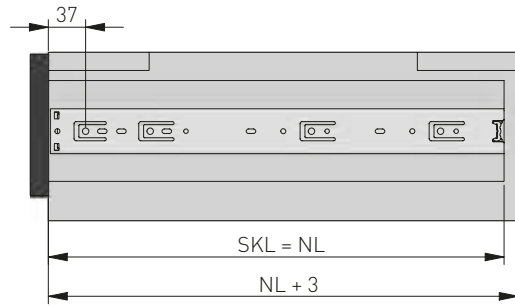


LW = wewnętrzna szerokość szafki / inner cabinet width / внутренняя ширина корпуса
SKW = szerokość szuflady / drawer width / ширина ящика

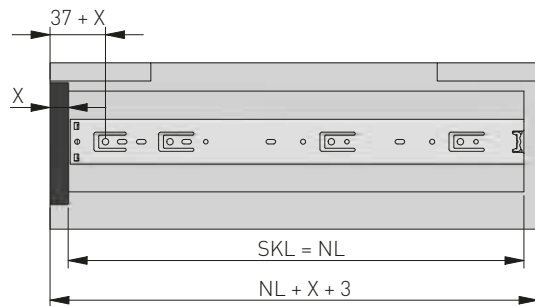
rozstaw otworów montażowych / spacing of mounting holes / монтажные отверстия



szuflada standardowa / standard drawer /
стандартный ящик

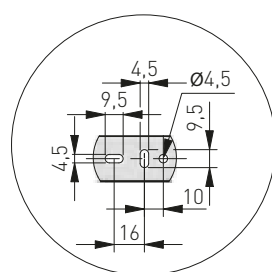
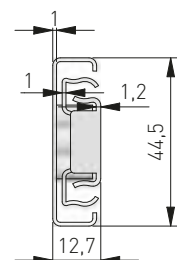
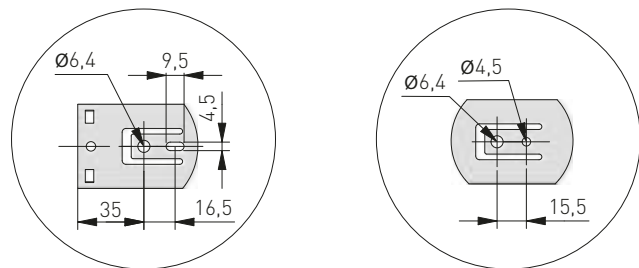


szuflada wewnętrzna / inner drawer /
внутренний ящик

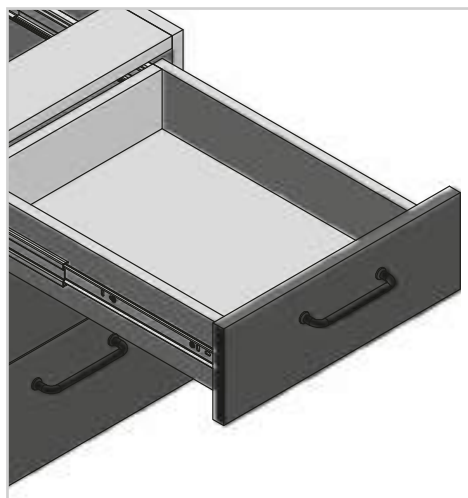


X = grubość frontu / drawer front thickness / толщина фасада
SKL = głębokość szuflady / drawer depth / глубина ящика

NL = długość nominalna prowadnicy / nominal slide length / номинальная длина направляющей



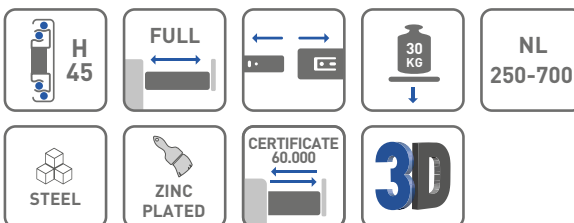
Prowadnica kulkowa H45 XP Ball bearing slides H45 XP Шариковая направляющая H45 XP



ZASTOSOWANIE / APPLICATION / ПРИМЕНЕНИЕ



PARAMETRY / CHARACTERISTICS / ХАРАКТЕРИСТИКИ

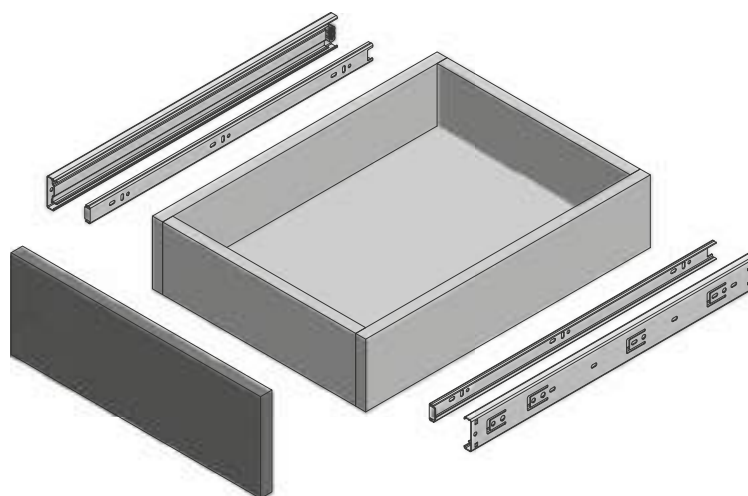



PAKOWANIE / PACKING / УПАКОВКА

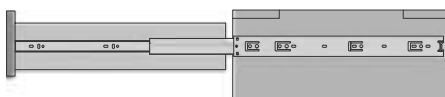


INFORMACJE DODATKOWE / ADDITIONAL INFORMATION / ДОПОЛНИТЕЛЬНАЯ ИНФОРМАЦИЯ

PROWADNICA 2 SZT.
DRAWER SLIDES 2 PCS.
НАПРАВЛЯЮЩИЕ 2 ШТ.



NL mm		AV mm
250*	PK-0H45250XP	-
300*	PK-0H45300XP	-
350*	PK-0H45350XP	-
400*	PK-0H45400XP	-
450*	PK-0H45450XP	-
500*	PK-0H45500XP	-
550*	PK-0H45550XP	-
600*	PK-0H45600XP	-
650*	PK-0H45650XP	-
700*	PK-0H45700XP	-



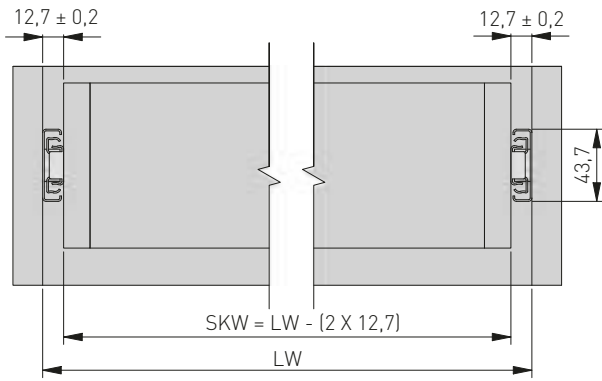
NL = długość nominalna prowadnicy
nominal slide length
номинальная длина направляющей

AV = strata wysuwu
extension loss
потеря выдвижения

* Produkt dostępny na indywidualne zamówienie.
Individual orders only.
Товар доступен под заказ.

PLANOWANIE / PLANNING / ПРОЕКТИРОВАНИЕ

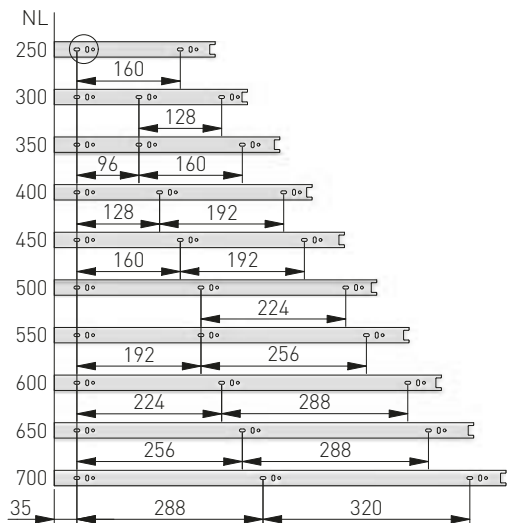
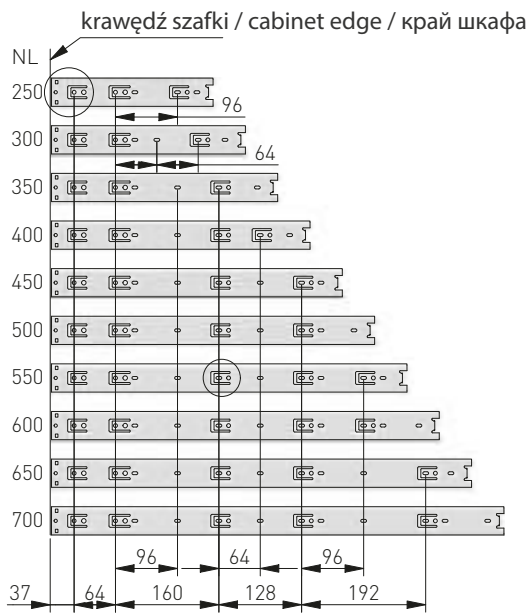
szerokość szuflady / drawer width /
ширина ящика



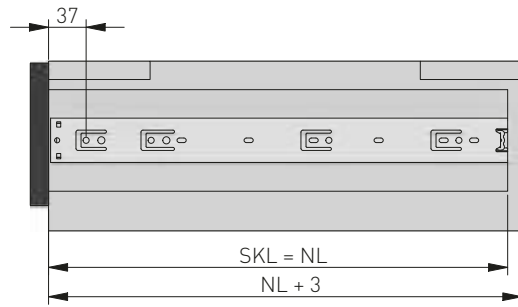
LW = wewnętrzna szerokość szafki
inner cabinet width
внутренняя ширина корпуса

SKW = szerokość szuflady
drawer width
ширина ящика

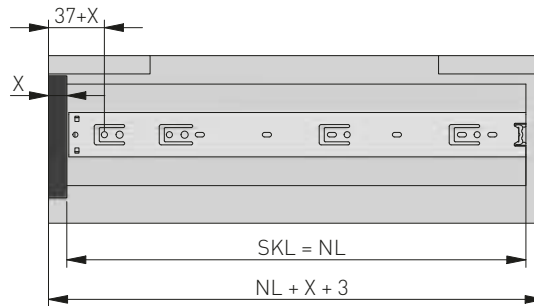
rozstaw otworów montażowych
spacing of mounting holes
монтажные отверстия



szuflada standardowa / standard drawer /
стандартный ящик



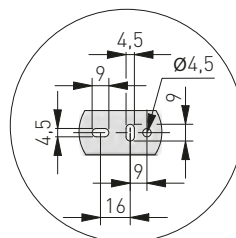
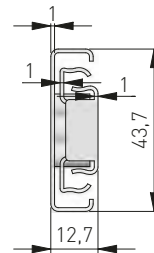
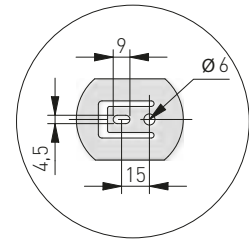
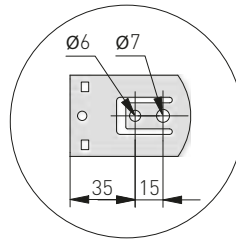
szuflada wewnętrzna / inner drawer /
внутренний ящик



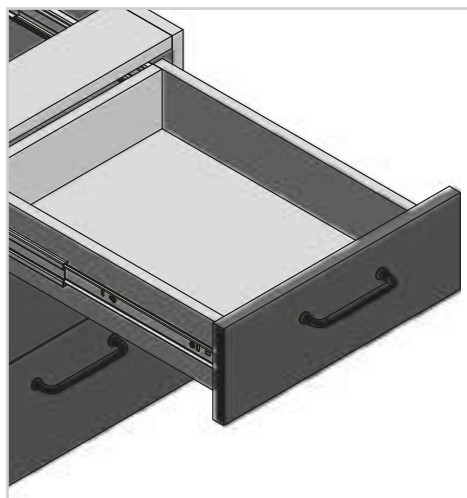
X = grubość frontu
drawer front thickness
толщина фасада

SKL = głębokość szuflady
drawer depth
глубина ящика

NL = długość nominalna prowadnicy
nominal slide length
номинальная длина направляющей



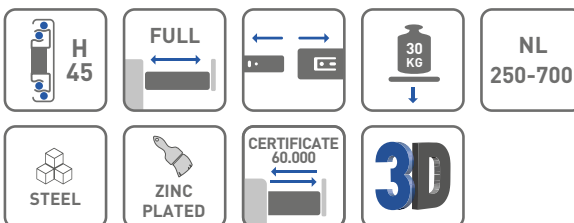
Prowadnica kulkowa H45 GX Ball bearing slides H45 GX Шариковая направляющая H45 GX



ZASTOSOWANIE / APPLICATION / ПРИМЕНЕНИЕ



PARAMETRY / CHARACTERISTICS / ХАРАКТЕРИСТИКИ

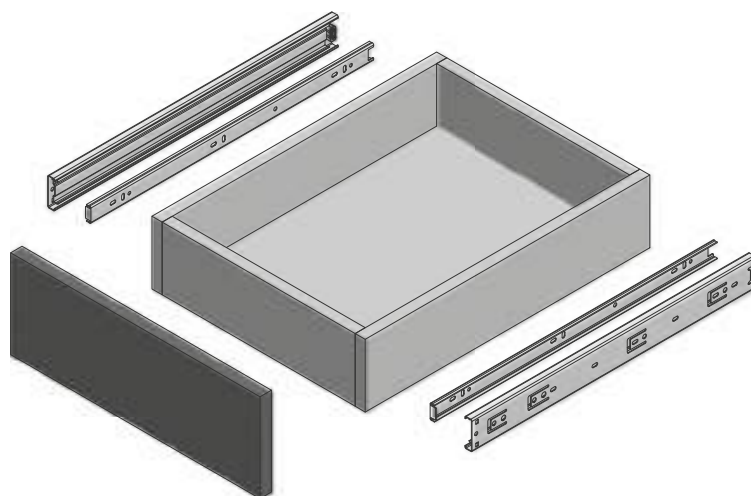



PAKOWANIE / PACKING / УПАКОВКА

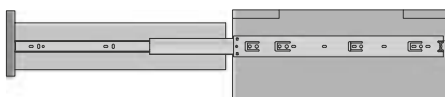


INFORMACJE DODATKOWE / ADDITIONAL INFORMATION / ДОПОЛНИТЕЛЬНАЯ ИНФОРМАЦИЯ

PROWADNICA 2 SZT.
DRAWER SLIDES 2 PCS.
НАПРАВЛЯЮЩИЕ 2 ШТ.



NL mm		AV mm
250	PK-0H45250GX	5
300	PK-0H45300GX	-
350	PK-0H45350GX	-
400	PK-0H45400GX	-
450	PK-0H45450GX	-
500	PK-0H45500GX	-
550	PK-0H45550GX	-
600	PK-0H45600GX	-
650	PK-0H45650GX	-
700	PK-0H45700GX	-

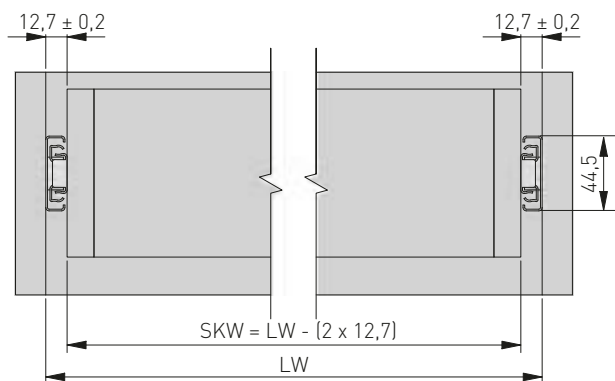


NL = długość nominalna prowadnicy
nominal slide length
номинальная длина
направляющей

AV = strata wysuwu
extension loss
потеря выдвигания

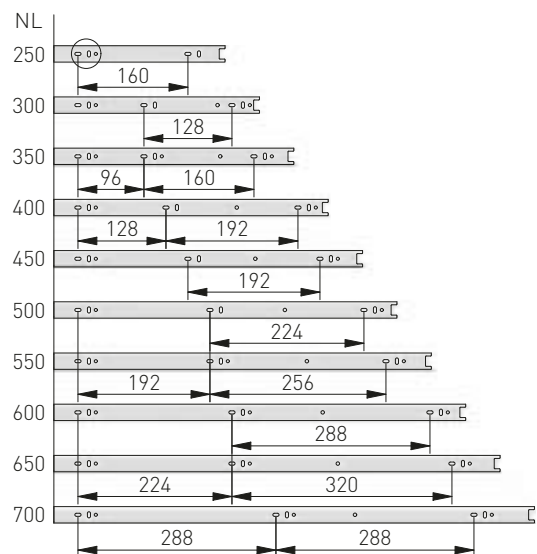
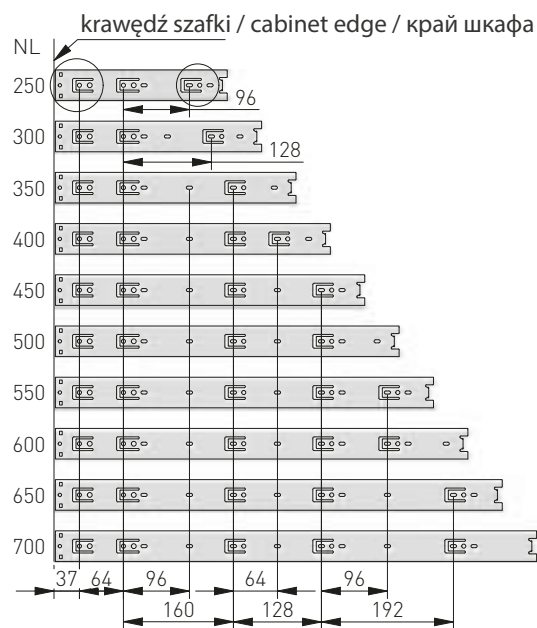
PLANOWANIE / PLANNING / ПРОЕКТИРОВАНИЕ

szerokość szuflady / drawer width /
ширина ящика

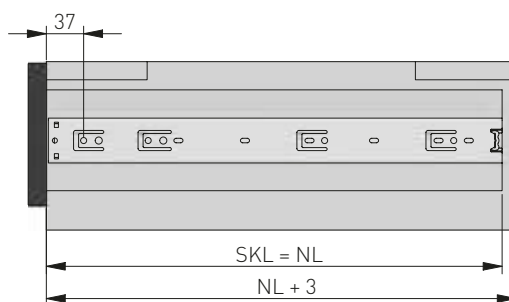


LW = wewnętrzna szerokość szafki / inner cabinet width / внутренняя ширина корпуса
SKW = szerokość szuflady / drawer width / ширина ящика

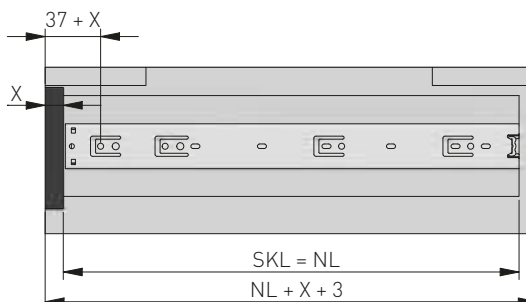
rozstaw otworów montażowych / spacing of mounting holes /
монтажные отверстия



szuflada standardowa / standard drawer /
стандартный ящик



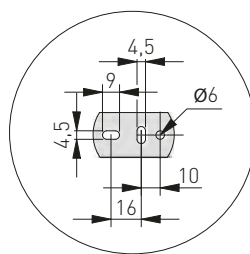
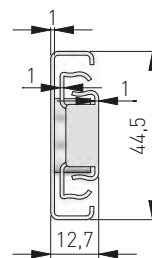
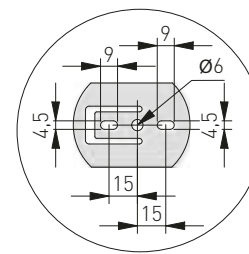
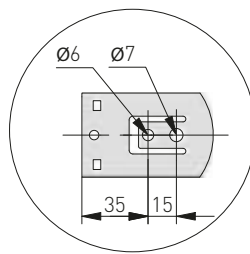
szuflada wewnętrzna / inner drawer /
внутренний ящик



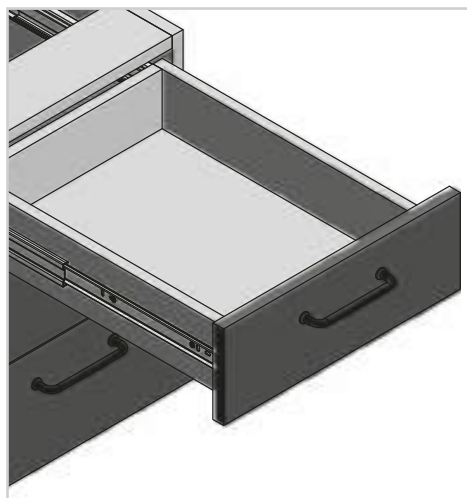
X = grubość frontu / drawer front thickness / толщина фасада

SKL = głębokość szuflady / drawer depth / глубина ящика

NL = długość nominalna prowadnicy / nominal slide length / номинальная длина направляющей



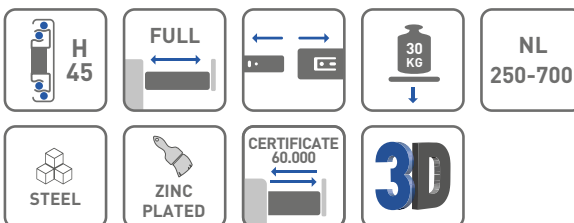
Prowadnica kulkowa H45 GX1 Ball bearing slides H45 GX1 Шариковая направляющая H45 GX1



ZASTOSOWANIE / APPLICATION / ПРИМЕНЕНИЕ



PARAMETRY / CHARACTERISTICS / ХАРАКТЕРИСТИКИ

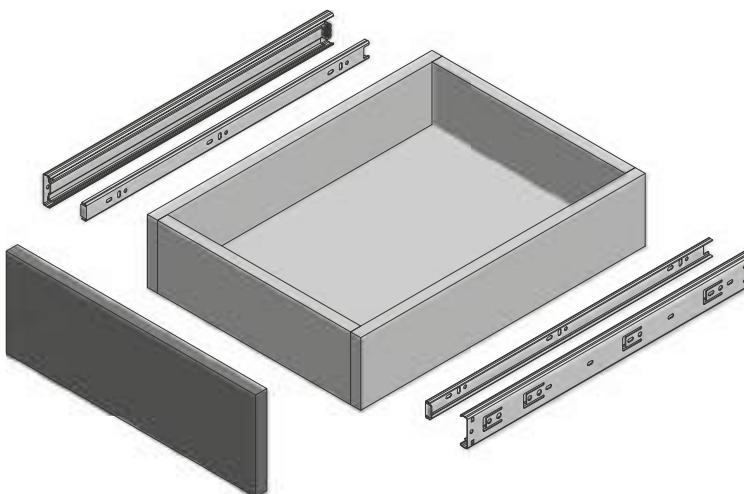



PAKOWANIE / PACKING / УПАКОВКА

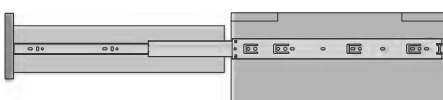


INFORMACJE DODATKOWE / ADDITIONAL INFORMATION / ДОПОЛНИТЕЛЬНАЯ ИНФОРМАЦИЯ

PROWADNICA 2 SZT.
DRAWER SLIDES 2 PCS.
НАПРАВЛЯЮЩИЕ 2 ШТ.



NL mm		AV mm
250	PK-0H45250GX1	5
300	PK-0H45300GX1	-
350	PK-0H45350GX1	-
400	PK-0H45400GX1	-
450	PK-0H45450GX1	-
500	PK-0H45500GX1	-
550	PK-0H45550GX1	-
600	PK-0H45600GX1	-
650	PK-0H45650GX1	-
700	PK-0H45700GX1	-

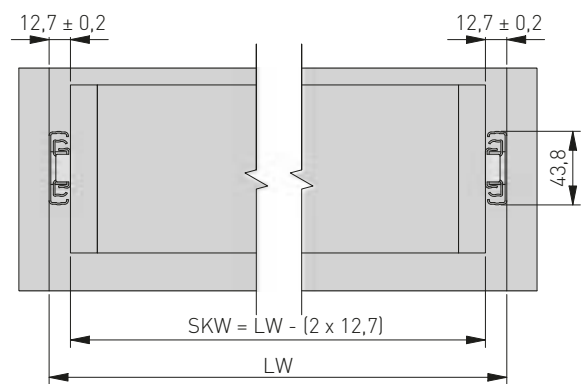


NL = długość nominalna prowadnicy
nominal slide length
номинальная длина
направляющей

AV = strata wysuwu
extension loss
потеря выдвижения

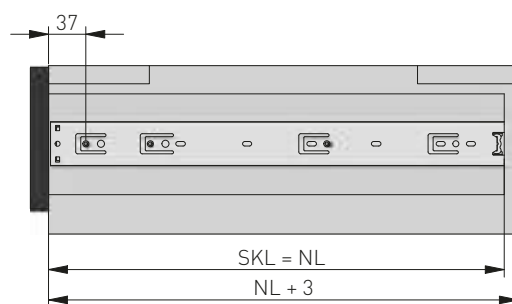
PLANOWANIE / PLANNING / ПРОЕКТИРОВАНИЕ

szerokość szuflady / drawer width /
ширина ящика

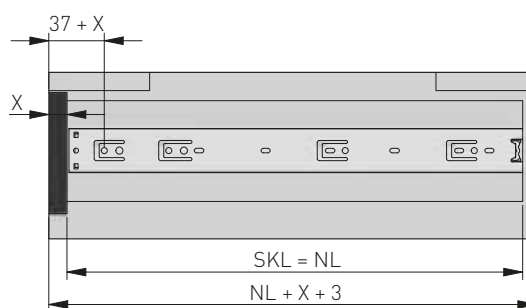


LW = wewnętrzna szerokość szafki / inner cabinet width / внутренняя ширина корпуса
SKW = szerokość szuflady / drawer width / ширина ящика

szuflada standardowa / standard drawer /
стандартный ящик

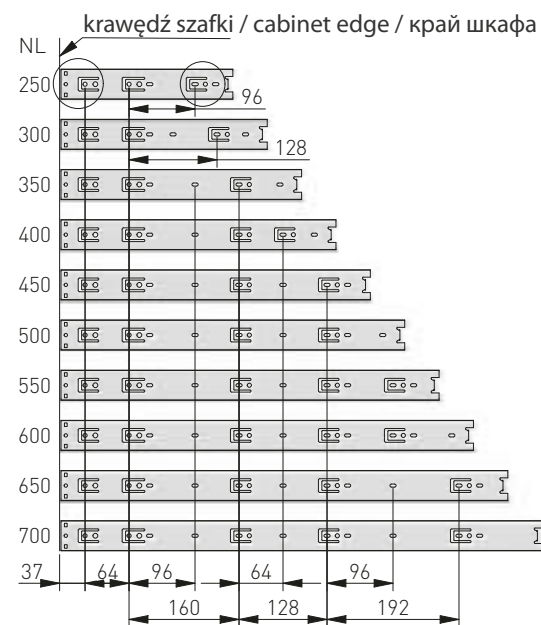


szuflada wewnętrzna / inner drawer /
внутренний ящик

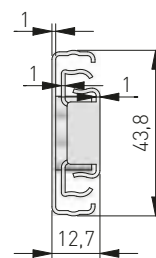
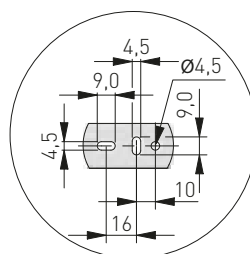
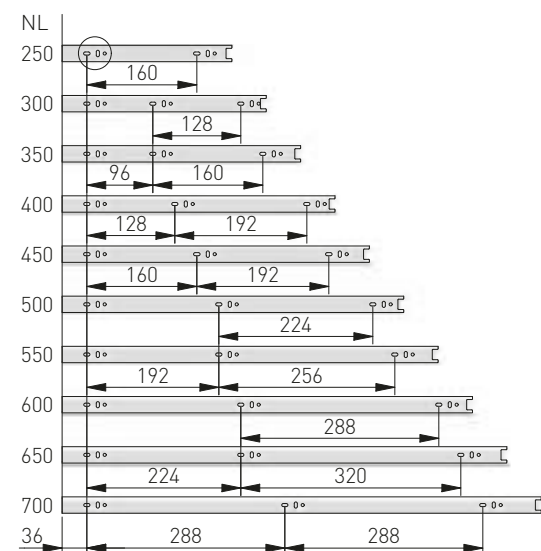
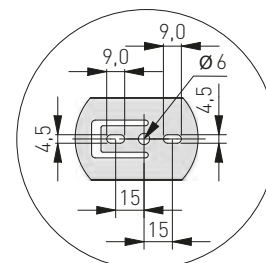
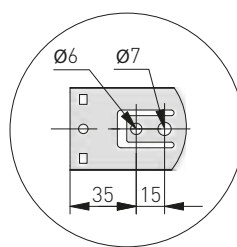


X = grubość frontu / drawer front thickness / толщина фасада
SKL = głębokość szuflady / drawer depth / глубина ящика

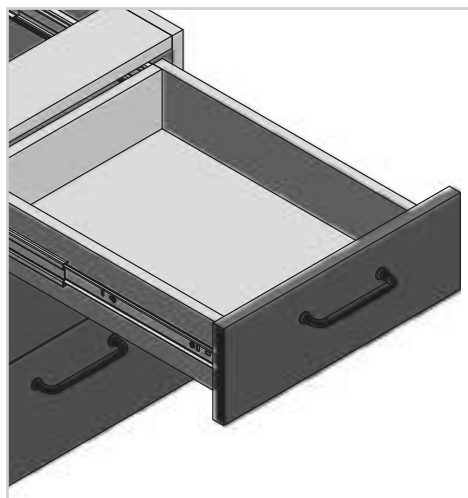
rozstaw otworów montażowych /
spacing of mounting holes /
монтажные отверстия



NL = długość nominalna prowadnicy /
nominal slide length /
номинальная длина направляющей



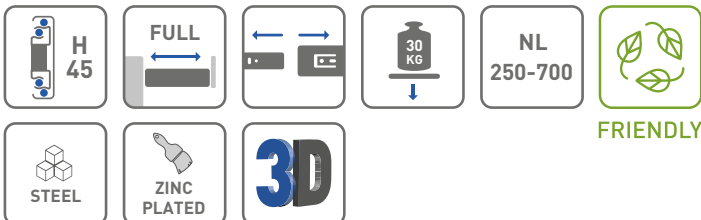
Prowadnica kulkowa H45 HK Ball bearing slides H45 HK Шариковая направляющая H45 HK



ZASTOSOWANIE / APPLICATION / ПРИМЕНЕНИЕ



PARAMETRY / CHARACTERISTICS / ХАРАКТЕРИСТИКИ

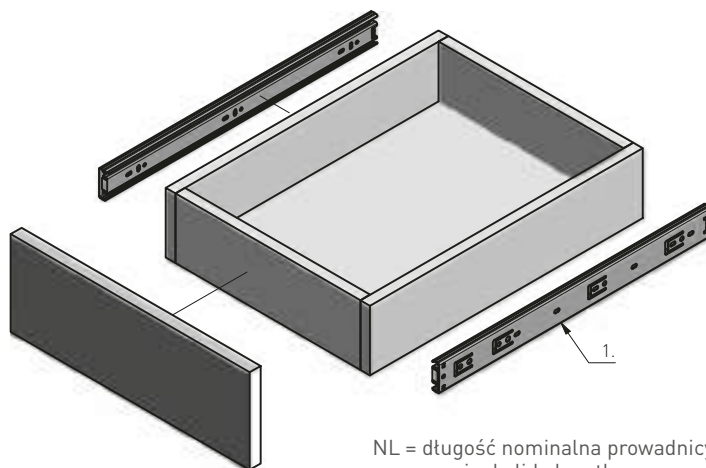


PAKOWANIE / PACKING / УПАКОВКА




INFORMACJE DODATKOWE / ADDITIONAL INFORMATION / ДОПОЛНИТЕЛЬНАЯ ИНФОРМАЦИЯ

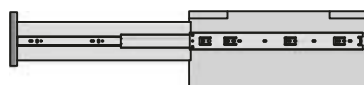
PROWADNICA 2 SZT.
DRAWER SLIDES 2 PCS.
НАПРАВЛЯЮЩИЕ 2 ШТ.



NL = długość nominalna prowadnicy
nominal slide length
номинальная длина направляющей

AV = strata wysuwu
extension loss
потеря выдвижения

NL mm		AV mm
250	PK-0H45250HK	-
300	PK-0H45300HK	-
350	PK-0H45350HK	-
400	PK-0H45400HK	-
450	PK-0H45450HK	-
500	PK-0H45500HK	-
550	PK-0H45550HK	-
600	PK-0H45600HK	-
650	PK-0H45650HK	-
700	PK-0H45700HK	-
750	PK-0H45750HK	-



UWAGI / INFORMATION / ПРИМЕЧАНИЕ:

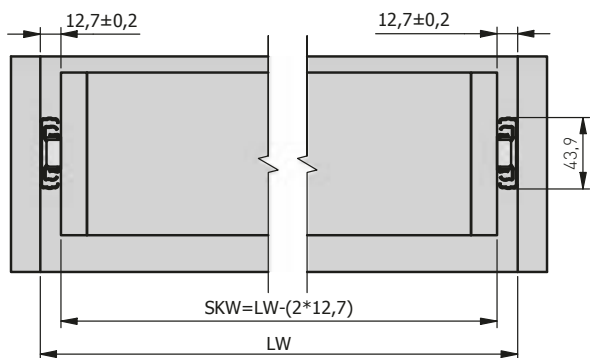
Tolerancja grubości blachy PN-EN 10131
Sheet thickness tolerance PN-EN 10131
Допустимая толщина листа PN-EN 10131

Tolerancja wymiarów liniowych i kątowych PN-EN 22768 cL
Tolerances on linear and angular dimensions according to PN-EN 22768 cL
Допуск линейных и угловых размеров по PN-EN 22768 cL

Tolerancja wykonania średnic otworów IT15 ISO 286-2
Hole diameter tolerance IT15 ISO 286-2
Допустимый диаметр отверстия IT15 ISO 286-2

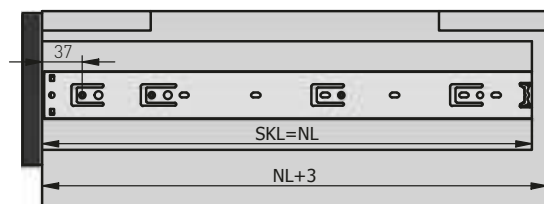
PLANOWANIE / PLANNING / ПРОЕКТИРОВАНИЕ

szerokość szuflady / drawer width /
ширина ящика

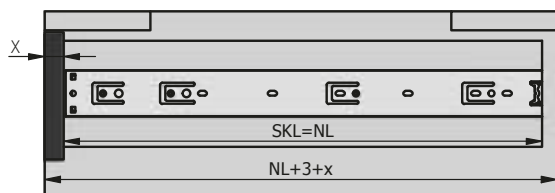


LW = wewnętrzna szerokość szafki / inner cabinet width / внутренняя ширина корпуса
SKW = szerokość szuflady / drawer width / ширина ящика

szuflada standardowa / standard drawer /
стандартный ящик



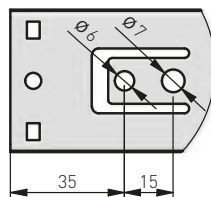
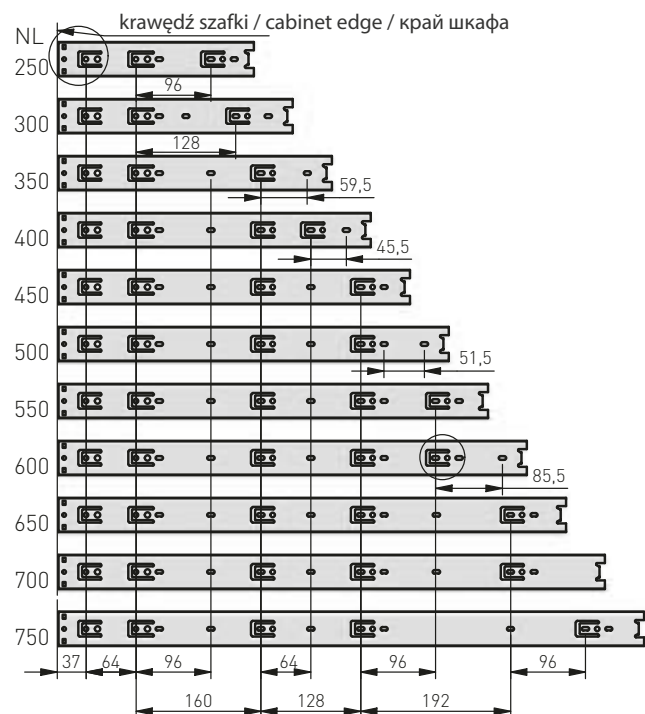
szuflada wewnętrzna / inner drawer /
внутренний ящик



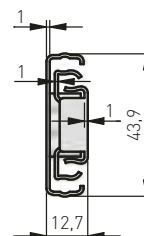
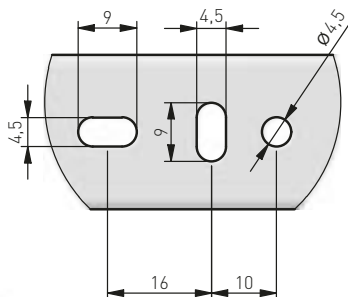
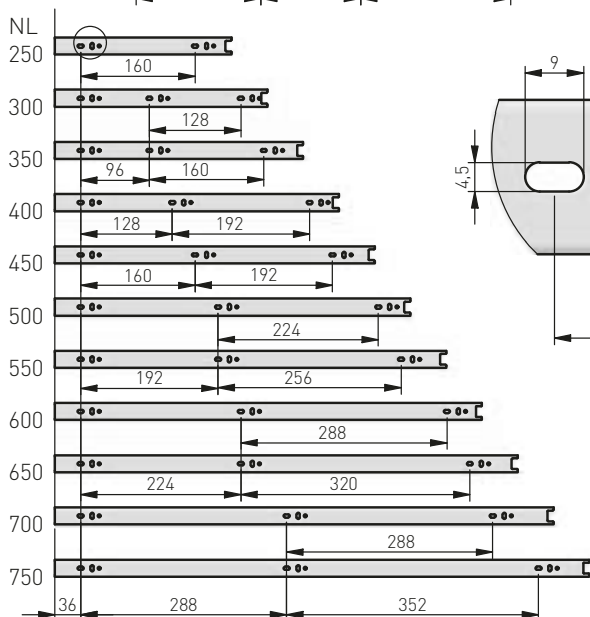
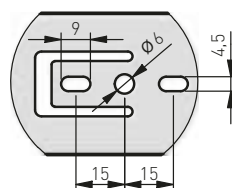
SKL = głębokość szuflady / drawer depth / глубина ящика

X = grubość frontu / drawer front thickness / толщина фасада

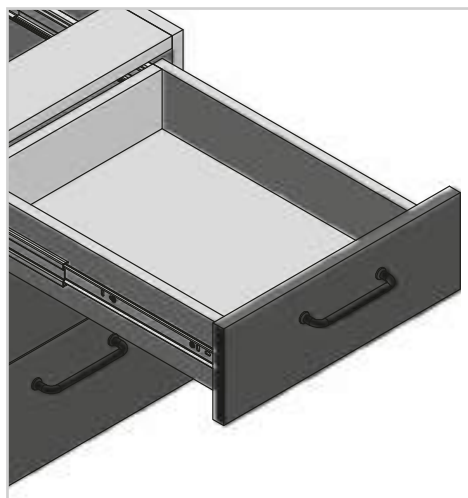
rozstaw otworów montażowych / spacing of mounting holes /
монтажные отверстия



NL = długość nominalna prowadnicy / nominal slide length / номинальная длина направляющей



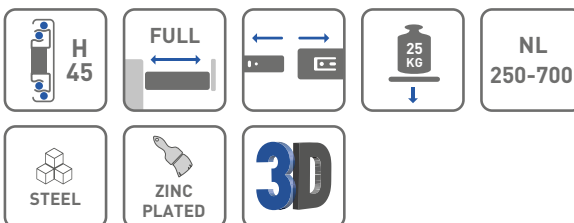
Prowadnica kulkowa H45 GX2 Ball bearing slides H45 GX2 Шариковая направляющая H45 GX2



ZASTOSOWANIE / APPLICATION / ПРИМЕНЕНИЕ



PARAMETRY / CHARACTERISTICS / ХАРАКТЕРИСТИКИ

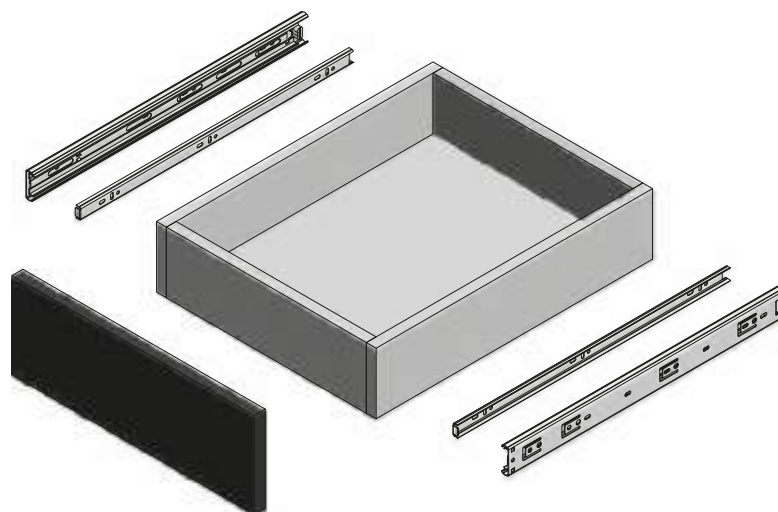



PAKOWANIE / PACKING / УПАКОВКА

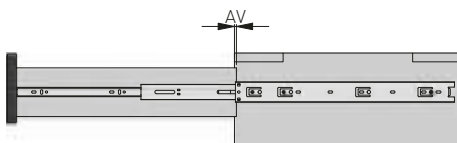


INFORMACJE DODATKOWE / ADDITIONAL INFORMATION / ДОПОЛНИТЕЛЬНАЯ ИНФОРМАЦИЯ

PROWADNICA 2 SZT.
DRAWER SLIDES 2 PCS.
НАПРАВЛЯЮЩИЕ 2 ШТ.



NL mm		AV mm
250	PK-0H45250GX2	-
300	PK-0H45300GX2	-
350	PK-0H45350GX2	-
400	PK-0H45400GX2	-
450	PK-0H45450GX2	-
500	PK-0H45500GX2	-
550	PK-0H45550GX2	-
600	PK-0H45600GX2	-
650	PK-0H45650GX2	-
700	PK-0H45700GX2	-

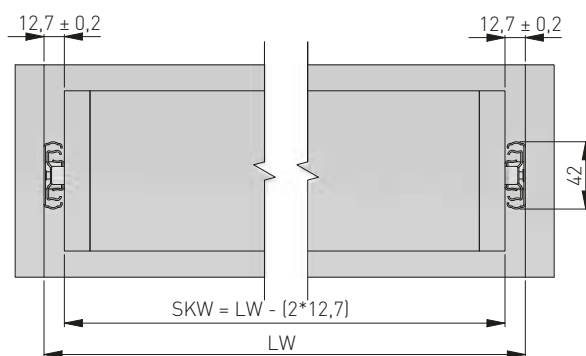


NL = długość nominalna prowadnicy
nominal slide length
номинальная длина направляющей

AV = strata wysuwu
extension loss
потеря выдвижения

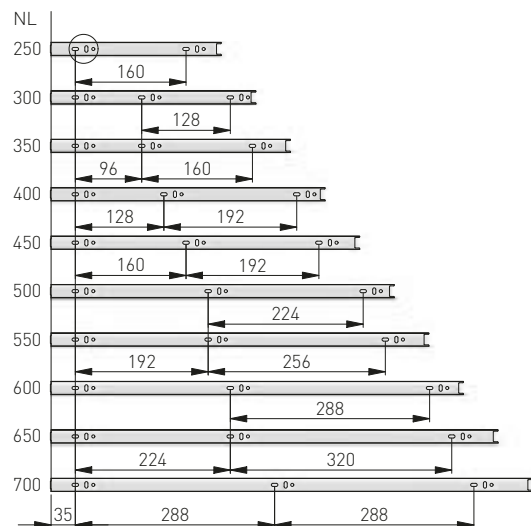
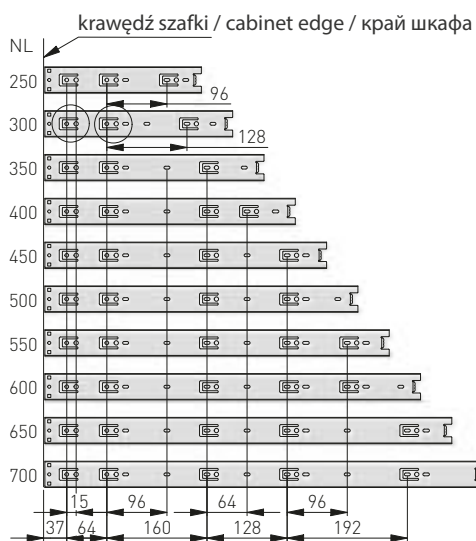
PLANOWANIE / PLANNING / ПРОЕКТИРОВАНИЕ

szerokość szuflady / drawer width /
ширина ящика

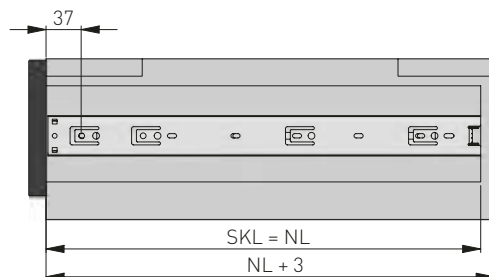


LW = wewnętrzna szerokość szafki / inner cabinet width / внутренняя ширина корпуса
SKW = szerokość szuflady / drawer width / ширина ящика

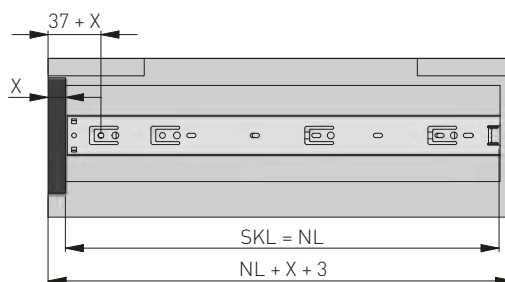
rozstaw otworów montażowych / spacing of mounting holes / монтажные отверстия



szuflada standardowa / standard drawer / стандартный ящик



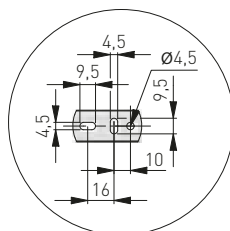
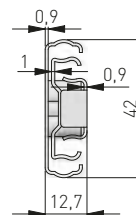
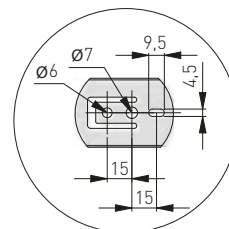
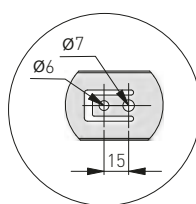
szuflada wewnętrzna / inner drawer / внутренний ящик



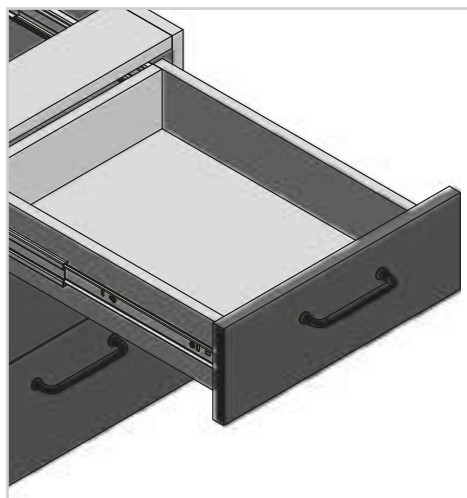
X = grubość frontu / drawer front thickness / толщина фасада

SKL = głębokość szuflady / drawer depth / глубина ящика

NL = długość nominalna prowadnicy / nominal slide length / номинальная длина направляющей



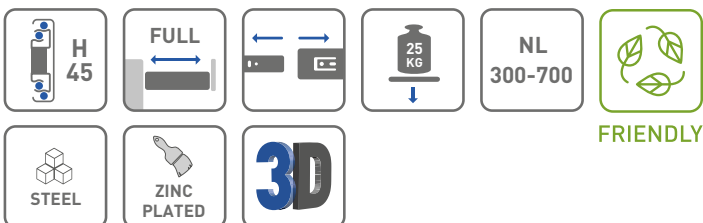
Prowadnica kulkowa H45 GX2-A Ball bearing slides H45 GX2-A Шариковая направляющая H45 GX2-A



ZASTOSOWANIE / APPLICATION / ПРИМЕНЕНИЕ



PARAMETRY / CHARACTERISTICS / ХАРАКТЕРИСТИКИ

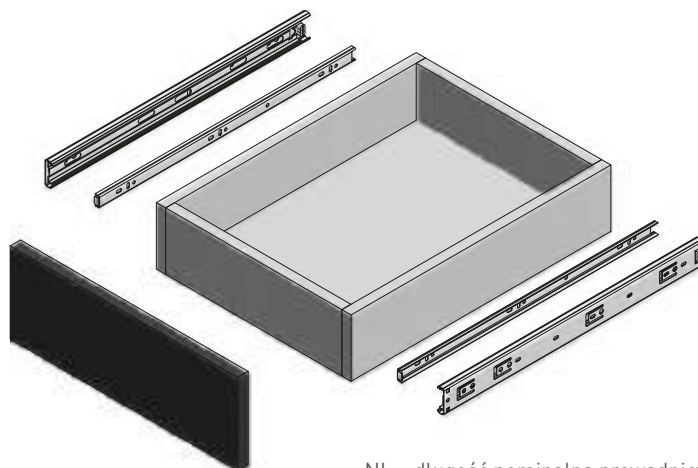


PAKOWANIE / PACKING / УПАКОВКА




INFORMACJE DODATKOWE / ADDITIONAL INFORMATION / ДОПОЛНИТЕЛЬНАЯ ИНФОРМАЦИЯ

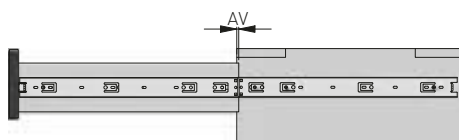
PROWADNICA 2 SZT.
DRAWER SLIDES 2 PCS.
НАПРАВЛЯЮЩИЕ 2 ШТ.



NL = długość nominalna prowadnicy
nominal slide length
номинальная длина направляющей

AV = strata wysuwu
extension loss
потеря выдвижения

NL mm		AV mm
300	PK-0H45300GX2-A	-
350	PK-0H45350GX2-A	-
400	PK-0H45400GX2-A	-
450	PK-0H45450GX2-A	-
500	PK-0H45500GX2-A	-
550	PK-0H45550GX2-A	-
600	PK-0H45600GX2-A	-
650	PK-0H45650GX2-A	-
700	PK-0H45700GX2-A	-



UWAGI / INFORMATION / ПРИМЕЧАНИЕ:

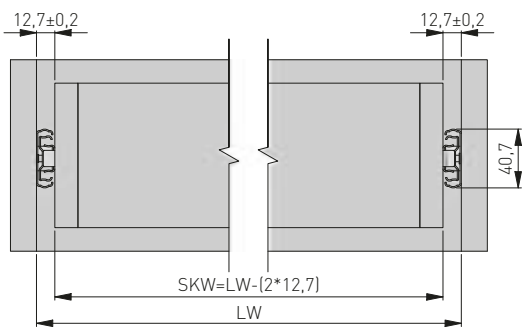
Tolerancja grubości blachy PN-EN 10131
Sheet thickness tolerance PN-EN 10131
Допустимая толщина листа PN-EN 10131

Tolerancja wymiarów liniowych i kątowych PN-EN 22768 cL
Tolerances on linear and angular dimensions according to PN-EN 22768 cL
Допуск линейных и угловых размеров по PN-EN 22768 cL

Tolerancja wykonania średnic otworów IT15 ISO 286-2
Hole diameter tolerance IT15 ISO 286-2
Допустимый диаметр отверстия IT15 ISO 286-2

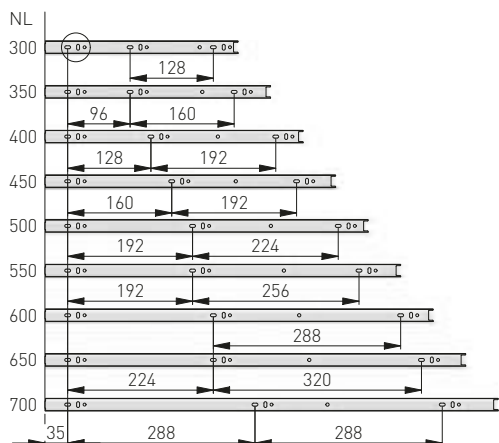
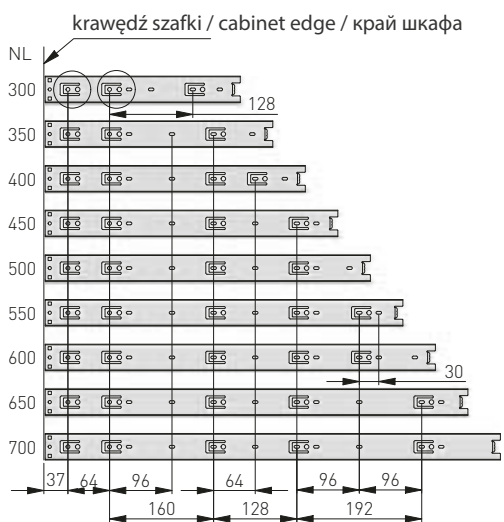
PLANOWANIE / PLANNING / ПРОЕКТИРОВАНИЕ

szerokość szuflady / drawer width /
ширина ящика

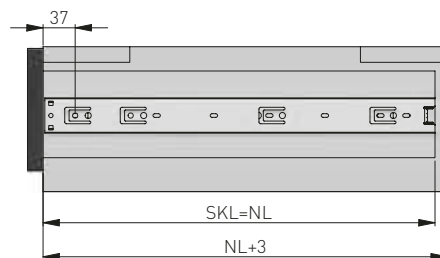


LW = wewnętrzna szerokość szafki / inner cabinet width / внутренняя ширина корпуса
SKW = szerokość szuflady / drawer width / ширина ящика

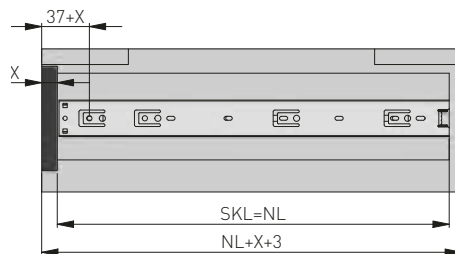
rozstaw otworów montażowych / spacing of mounting holes / монтажные отверстия



szuflada standardowa / standard drawer /
стандартный ящик



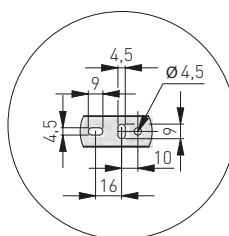
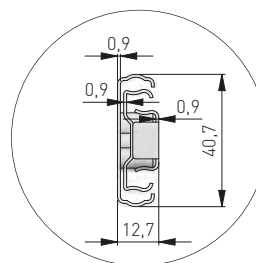
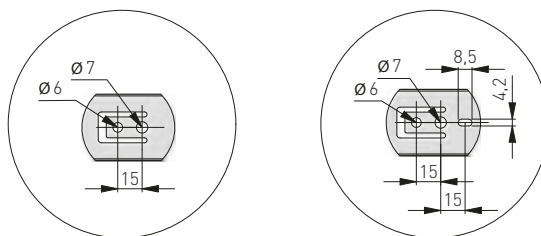
szuflada wewnętrzna / inner drawer /
внутренний ящик



X = grubość frontu / drawer front thickness / толщина фасада

SKL = głębokość szuflady / drawer depth / глубина ящика

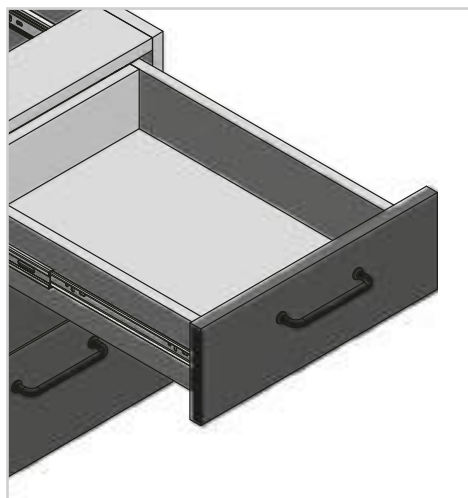
NL = długość nominalna prowadnicy / nominal slide length / номинальная длина направляющей



Prowadnica kulkowa H35

Ball bearing slides H35

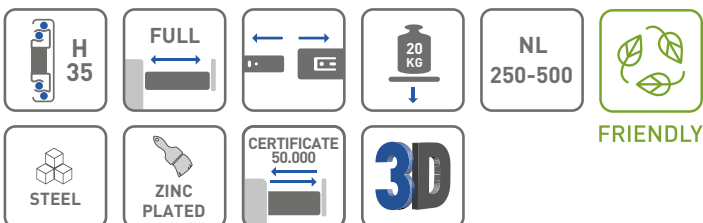
Шариковая направляющая H35



ZASTOSOWANIE / APPLICATION / ПРИМЕНЕНИЕ



PARAMETRY / CHARACTERISTICS / ХАРАКТЕРИСТИКИ

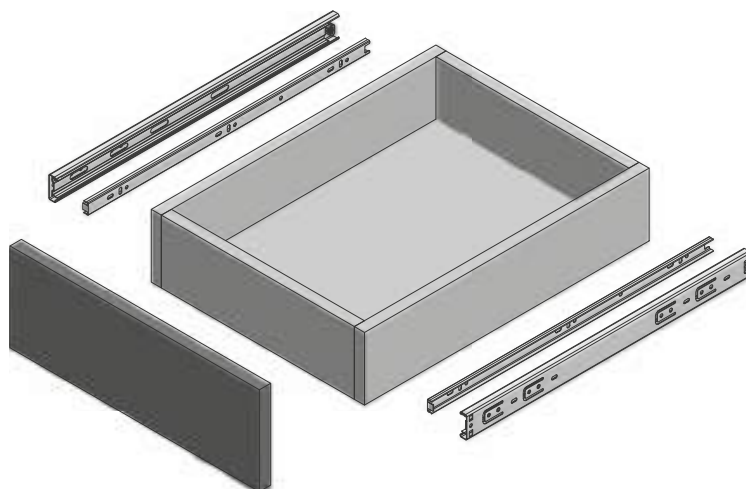



PAKOWANIE / PACKING / УПАКОВКА

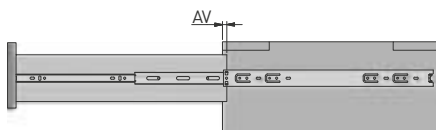


INFORMACJE DODATKOWE / ADDITIONAL INFORMATION / ДОПОЛНИТЕЛЬНАЯ ИНФОРМАЦИЯ

PROWADNICA 2 SZT.
DRAWER SLIDES 2 PCS.
НАПРАВЛЯЮЩИЕ 2 ШТ.



NL mm		AV mm
250	PK-0H35-2500	4
300	PK-0H35-3000	4
350	PK-0H35-3500	4
400	PK-0H35-4000	4
450	PK-0H35-4500	4
500	PK-0H35-5000	4

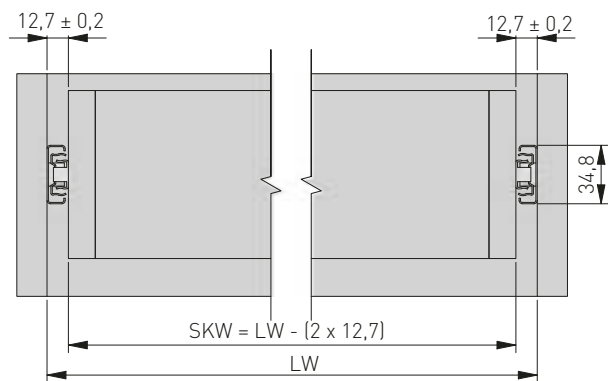


NL = długość nominalna prowadnicy
nominal slide length
номинальная длина
направляющей

AV = strata wysuwu
extension loss
потеря выдвижения

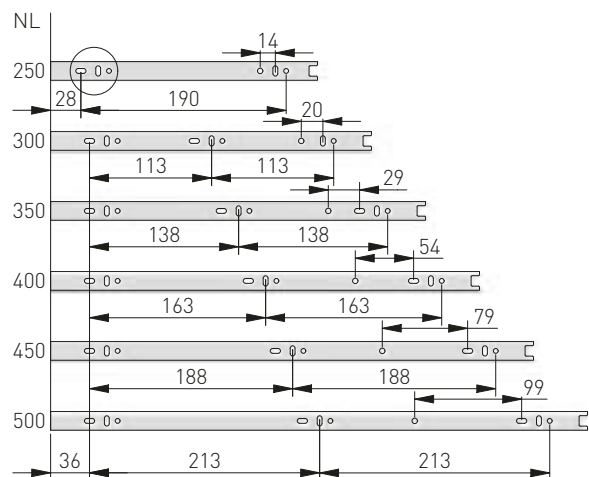
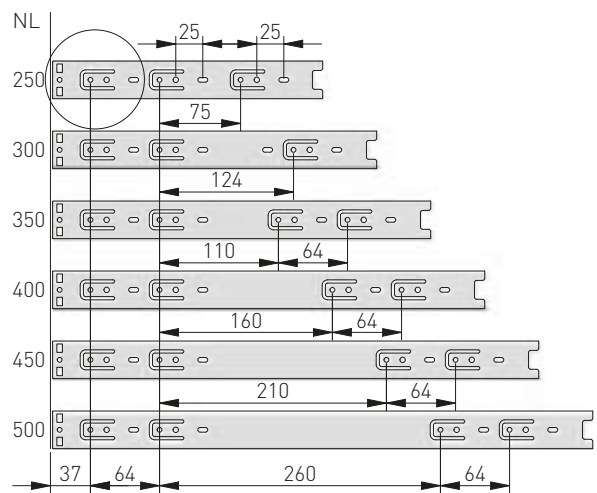
PLANOWANIE / PLANNING / ПРОЕКТИРОВАНИЕ

szerokość szuflady / drawer width /
ширина ящика

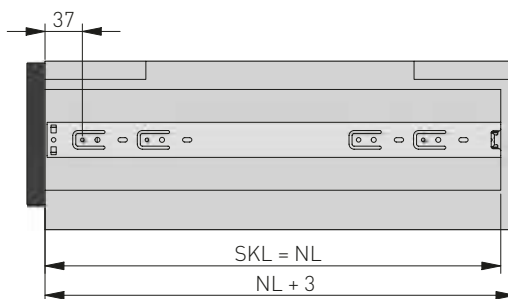


LW = wewnętrzna szerokość szafki / inner cabinet width / внутренняя ширина корпуса
SKW = szerokość szuflady / drawer width / ширина ящика

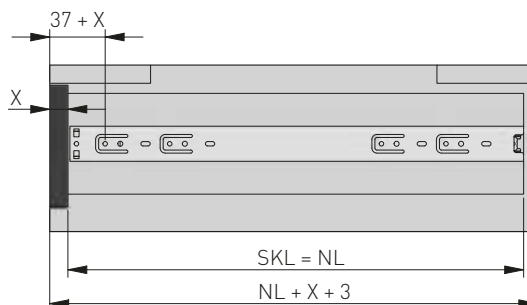
rozstaw otworów montażowych / spacing of mounting holes / монтажные отверстия



szuflada standardowa / standard drawer /
стандартный ящик



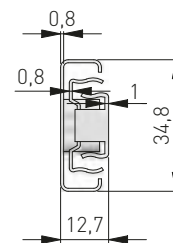
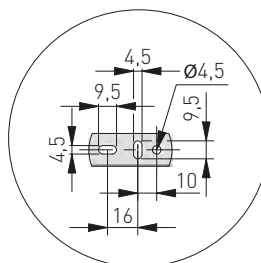
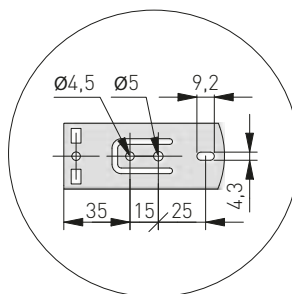
szuflada wewnętrzna / inner drawer /
внутренний ящик



X = grubość frontu / drawer front thickness / толщина фасада

SKL = głębokość szuflady / drawer depth / глубина ящика

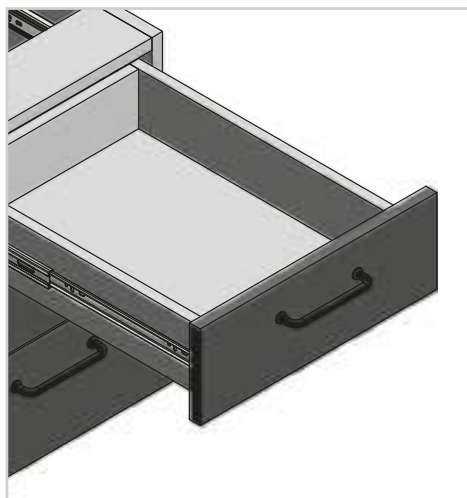
NL = długość nominalna prowadnicy / nominal slide length / номинальная длина направляющей



Prowadnica kulkowa PK-0-H35-...L

Ball bearing slides PK-0-H35-...L

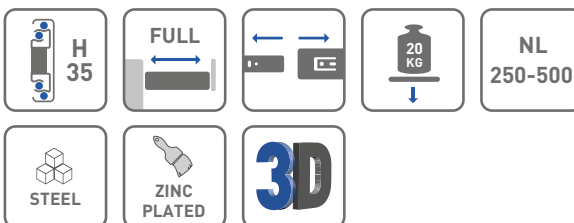
Шариковая направляющая PK-0-H35-...L



ZASTOSOWANIE / APPLICATION / ПРИМЕНЕНИЕ



PARAMETRY / CHARACTERISTICS / ХАРАКТЕРИСТИКИ

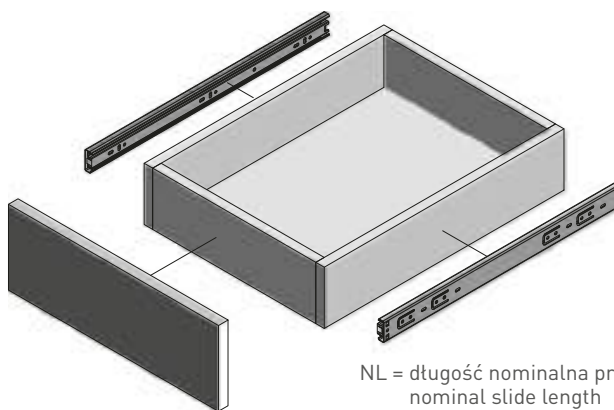


PAKOWANIE / PACKING / УПАКОВКА



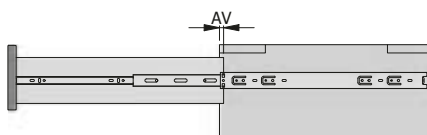
INFORMACJE DODATKOWE / ADDITIONAL INFORMATION / ДОПОЛНИТЕЛЬНАЯ ИНФОРМАЦИЯ


PROWADNICA 2 SZT.
DRAWER SLIDES 2 PCS.
НАПРАВЛЯЮЩИЕ 2 ШТ.



NL = długość nominalna prowadnicy
nominal slide length
номинальная длина направляющей

AV = strata wysuwu
extension loss
потеря выдвижения



NL mm		AV mm
250	PK-0-H35-2500L	-
300	PK-0-H35-3000L	-
350	PK-0-H35-3500L	-
400	PK-0-H35-4000L	-
450	PK-0-H35-4500L	-
500	PK-0-H35-5000L	-

UWAGI / INFORMATION / ПРИМЕЧАНИЕ:

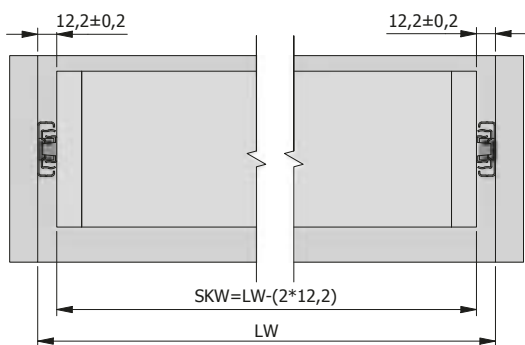
Tolerancja grubości blachy PN-EN 10131
Sheet thickness tolerance PN-EN 10131
Допустимая толщина листа PN-EN 10131

Tolerancja wymiarów liniowych i kątowych PN-EN 22768 cL
Tolerances on linear and angular dimensions according to PN-EN 22768 cL
Допуск линейных и угловых размеров по PN-EN 22768 cL

Tolerancja wykonania średnic otworów IT15 ISO 286-2
Hole diameter tolerance IT15 ISO 286-2
Допустимый диаметр отверстия IT15 ISO 286-2

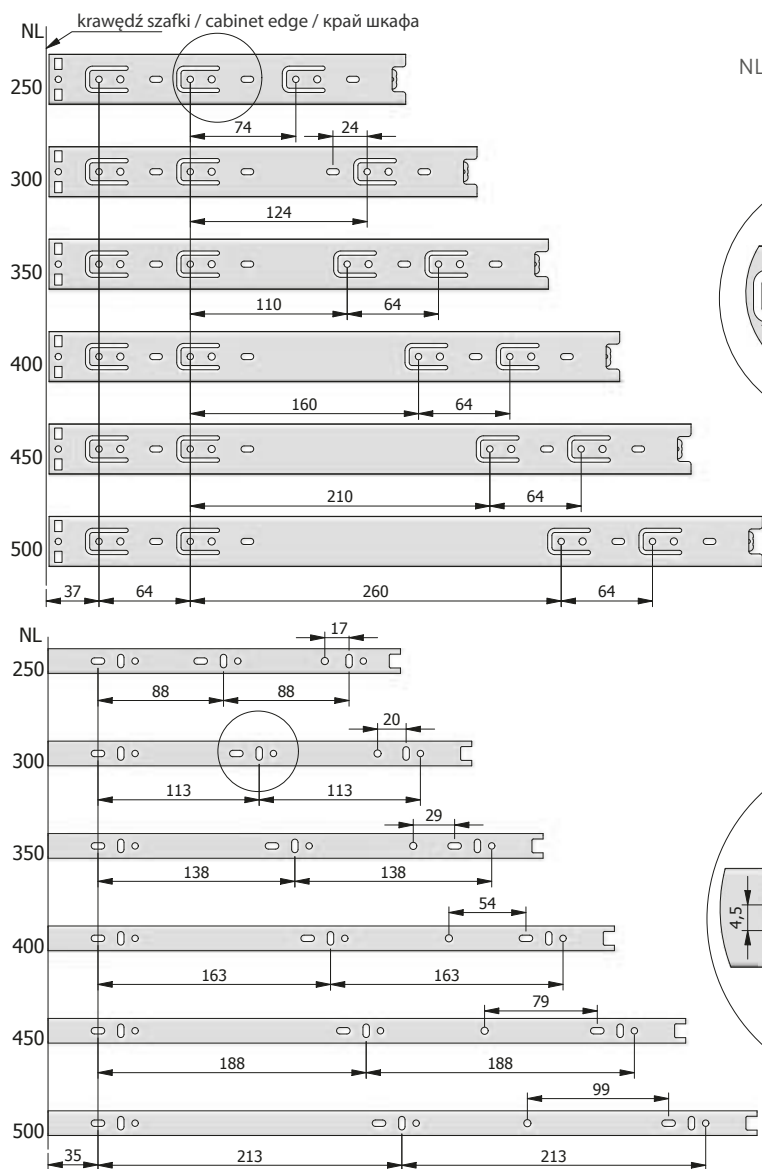
PLANOWANIE / PLANNING / ПРОЕКТИРОВАНИЕ

szerokość szuflady / drawer width /
ширина ящика

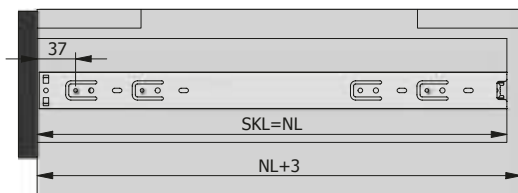


LW = wewnętrzna szerokość szafki / inner cabinet width / внутренняя ширина корпуса
SKW = szerokość szuflady / drawer width / ширина ящика

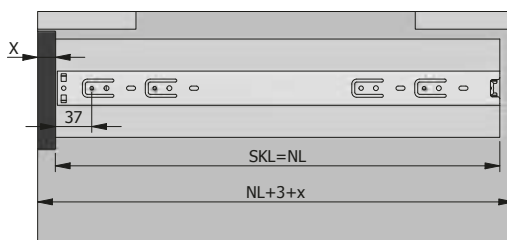
rozstaw otworów montażowych / spacing of mounting holes / монтажные отверстия



szuflada standardowa / standard drawer / стандартный ящик



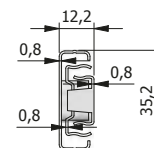
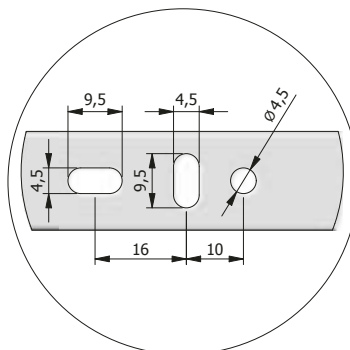
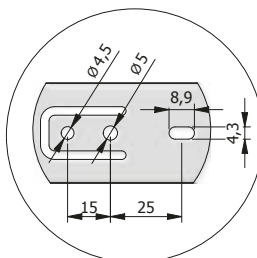
szuflada wewnętrzna / inner drawer / внутренний ящик



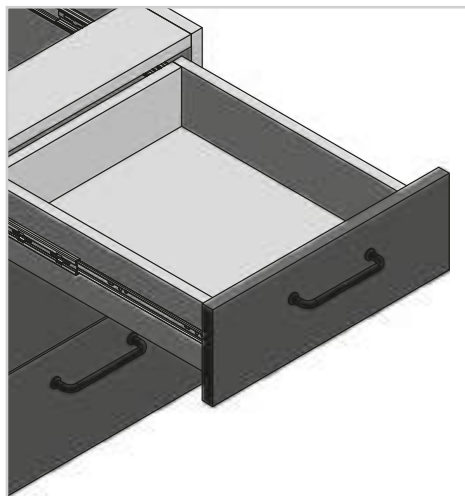
X = grubość frontu / drawer front thickness / толщина фасада

SKL = głębokość szuflady / drawer depth / глубина ящика

NL = długość nominalna prowadnicy / nominal slide length / номинальная длина направляющей



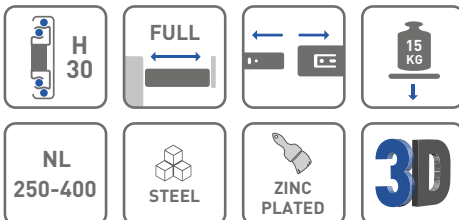
Prowadnica kulkowa H30-A Ball bearing slides H30-A Шариковая направляющая H30-A



ZASTOSOWANIE / APPLICATION / ПРИМЕНЕНИЕ



PARAMETRY / CHARACTERISTICS / ХАРАКТЕРИСТИКИ

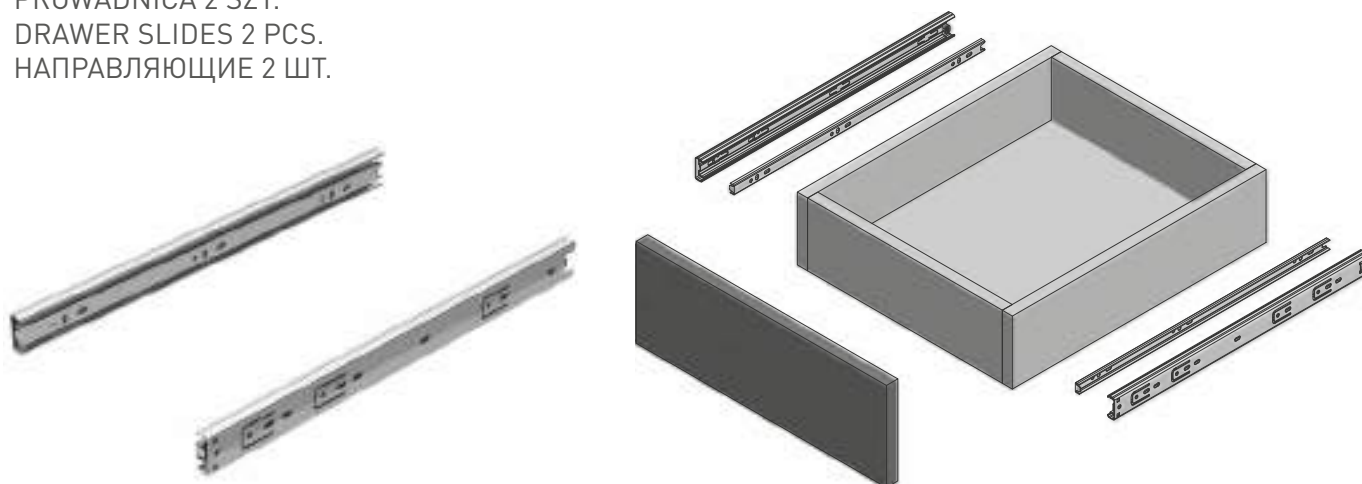



PAKOWANIE / PACKING / УПАКОВКА

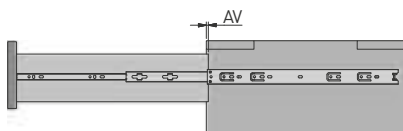


INFORMACJE DODATKOWE / ADDITIONAL INFORMATION / ДОПОЛНИТЕЛЬНАЯ ИНФОРМАЦИЯ

PROWADNICA 2 SZT.
DRAWER SLIDES 2 PCS.
НАПРАВЛЯЮЩИЕ 2 ШТ.



NL mm		AV mm
250	PK-0H30-2500-A	-
300	PK-0H30-3000-A	-
350	PK-0H30-3500-A	-
400	PK-0H30-4000-A	-

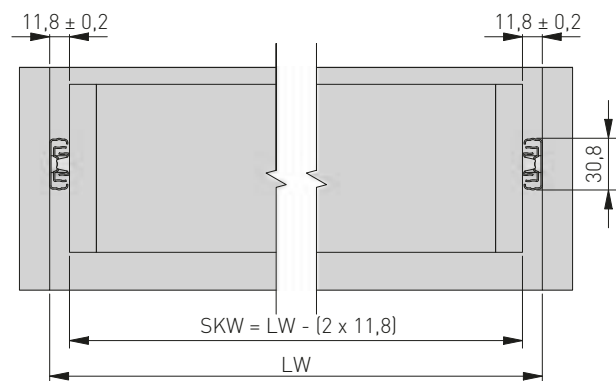


NL = długość nominalna prowadnicy
nominal slide length
номинальная длина направляющей

AV = strata wysuwu
extension loss
потеря выдвижения

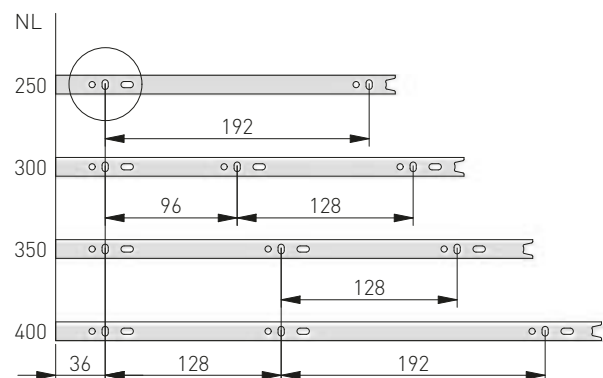
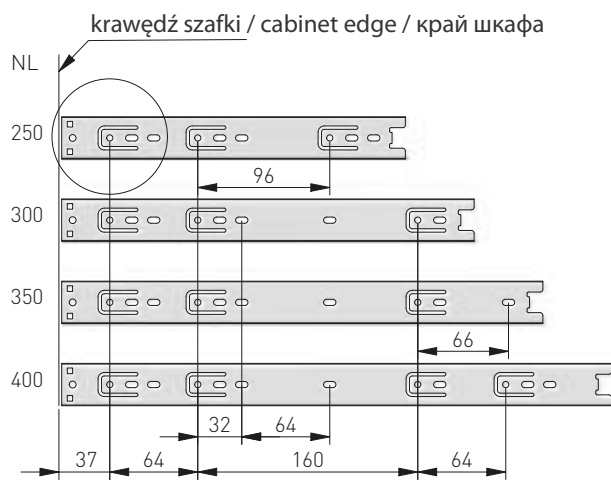
PLANOWANIE / PLANNING / ПРОЕКТИРОВАНИЕ

szerokość szuflady / drawer width /
ширина ящика

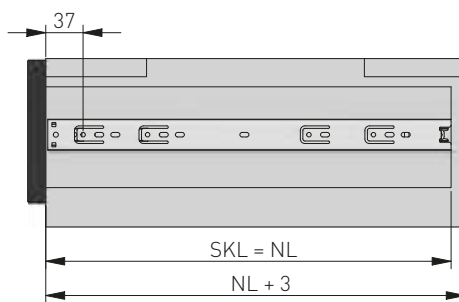


LW = wewnętrzna szerokość szafki / inner cabinet width / внутренняя ширина корпуса
SKW = szerokość szuflady / drawer width / ширина ящика

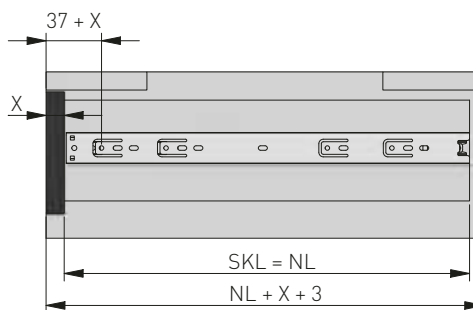
rozstaw otworów montażowych / spacing of mounting holes /
монтажные отверстия



szuflada standardowa / standard drawer /
стандартный ящик



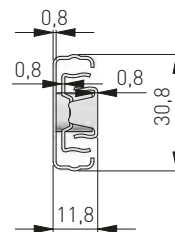
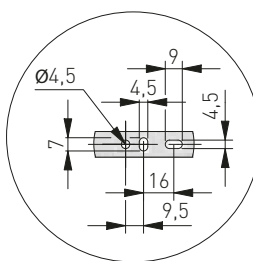
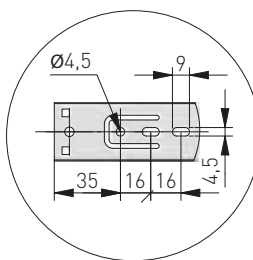
szuflada wewnętrzna / inner drawer /
внутренний ящик



X = grubość frontu / drawer front thickness / толщина фасада

SKL = głębokość szuflady / drawer depth / глубина ящика

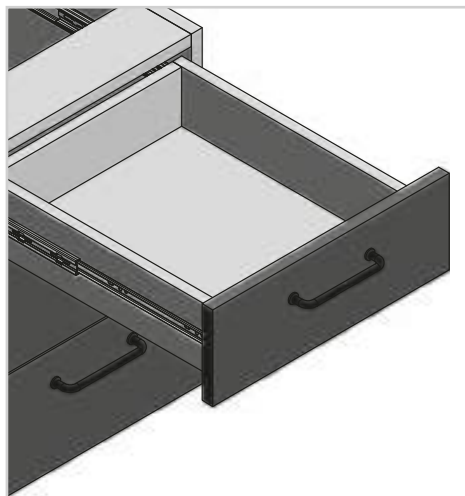
NL = długość nominalna prowadnicy / nominal slide length / номинальная длина направляющей



Prowadnica kulkowa PK-0H30-...0

Ball bearing slides PK-0H30-...0

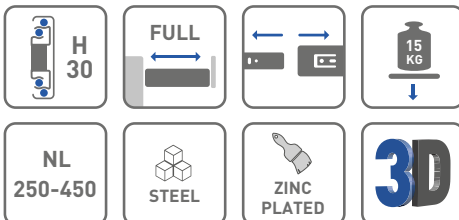
Шариковая направляющая PK-0H30-...0



ZASTOSOWANIE / APPLICATION / ПРИМЕНЕНИЕ



PARAMETRY / CHARACTERISTICS / ХАРАКТЕРИСТИКИ

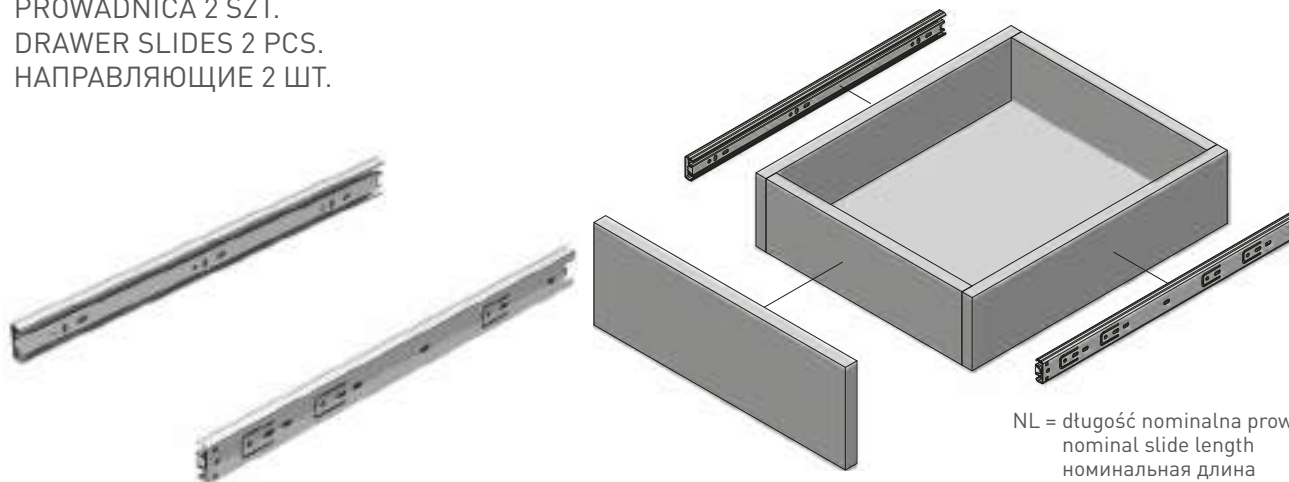


PAKOWANIE / PACKING / УПАКОВКА




INFORMACJE DODATKOWE / ADDITIONAL INFORMATION / ДОПОЛНИТЕЛЬНАЯ ИНФОРМАЦИЯ

PROWADNICA 2 SZT.
DRAWER SLIDES 2 PCS.
НАПРАВЛЯЮЩИЕ 2 ШТ.



NL = długość nominalna prowadnicy
nominal slide length
номинальная длина направляющей

AV = strata wysuwu
extension loss
потеря выдвижения

NL mm		AV mm
250	PK-0H30-2500	-
300	PK-0H30-3000	-
350	PK-0H30-3500	-
400	PK-0H30-4000	-
450	PK-0H30-4500	-

UWAGI / INFORMATION / ПРИМЕЧАНИЕ:

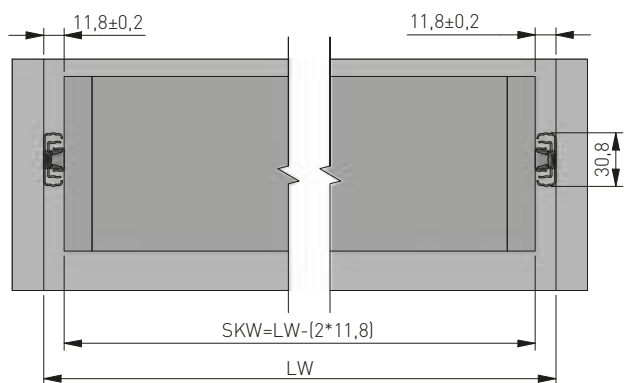
Tolerancja grubości blachy PN-EN 10131
Sheet thickness tolerance PN-EN 10131
Допустимая толщина листа PN-EN 10131

Tolerancja wymiarów liniowych i kątowych PN-EN 22768 cL
Tolerances on linear and angular dimensions according to PN-EN 22768 cL
Допуск линейных и угловых размеров по PN-EN 22768 cL

Tolerancja wykonania średnic otworów IT15 ISO 286-2
Hole diameter tolerance IT15 ISO 286-2
Допустимый диаметр отверстия IT15 ISO 286-2

PLANOWANIE / PLANNING / ПРОЕКТИРОВАНИЕ

szerokość szuflady / drawer width /
ширина ящика



LW = wewnętrzna szerokość szafki
inner cabinet width
внутренняя ширина корпуса

SKW = szerokość szuflady
drawer width
ширина ящика

szuflada standardowa / standard drawer /
стандартный ящик



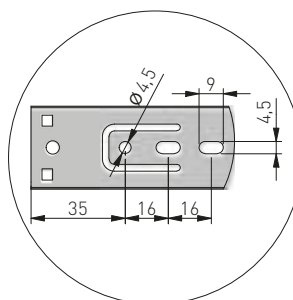
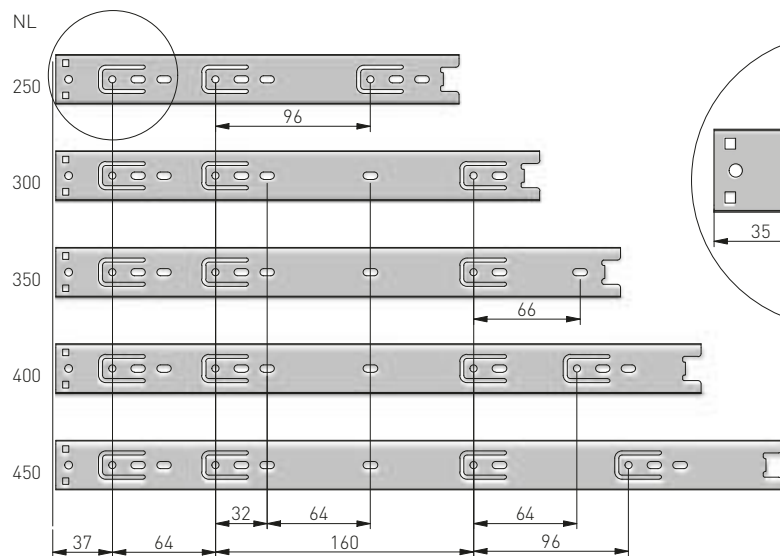
szuflada wewnętrzna / inner drawer /
внутренний ящик



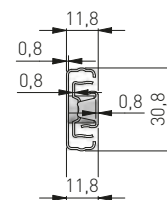
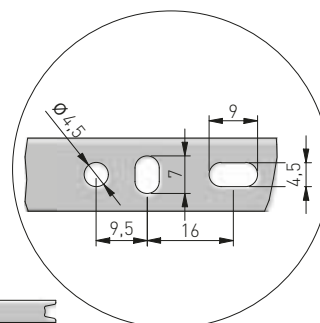
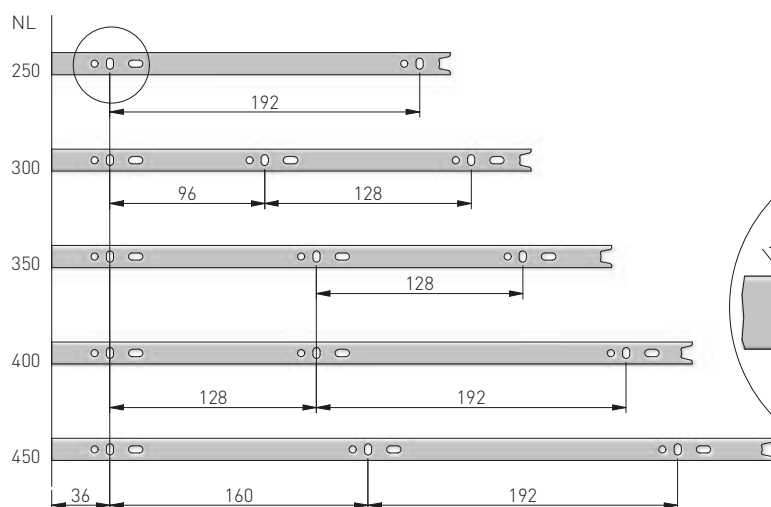
X = grubość frontu
drawer front thickness
толщина фасада

SKL = głębokość szuflady
drawer depth
глубина ящика

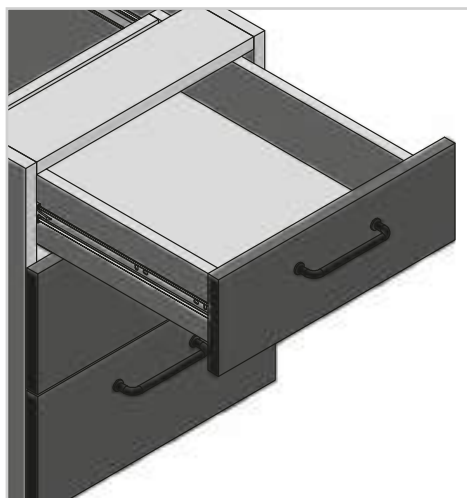
rozstaw otworów montażowych
spacing of mounting holes
монтажные отверстия



NL = długość nominalna prowadnicy
nominal slide length
номинальная длина
направляющей



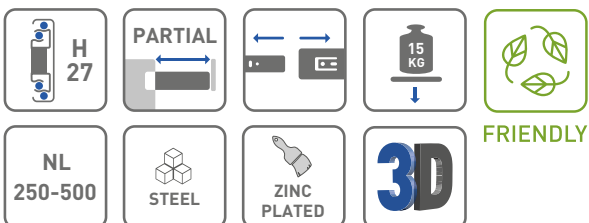
Prowadnica kulkowa H27 Ball bearing slides H27 Шариковая направляющая H27



ZASTOSOWANIE / APPLICATION / ПРИМЕНЕНИЕ



PARAMETRY / CHARACTERISTICS / ХАРАКТЕРИСТИКИ

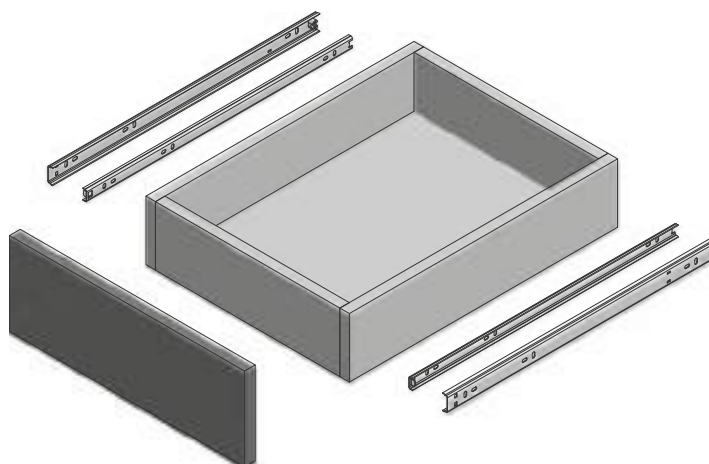


PAKOWANIE / PACKING / УПАКОВКА

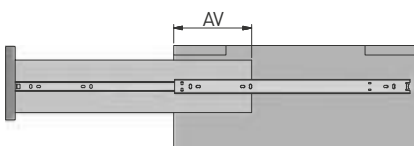


INFORMACJE DODATKOWE / ADDITIONAL INFORMATION / ДОПОЛНИТЕЛЬНАЯ ИНФОРМАЦИЯ

PROWADNICA 2 SZT.
DRAWER SLIDES 2 PCS.
НАПРАВЛЯЮЩИЕ 2 ШТ.



NL mm		AV mm
250*	PK-0H27-2500	99
300	PK-0H27-3000	109
350	PK-0H27-3500	124
400	PK-0H27-4000	134
450	PK-0H27-4500	149
500*	PK-0H27-5000	184



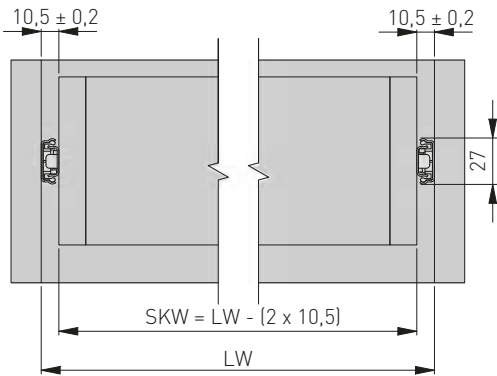
NL = długość nominalna prowadnicy
nominal slide length
номинальная длина
направляющей

AV = strata wysuwu
extension loss
потеря выдвижения

* Produkt dostępny na indywidualne zamówienie.
Individual orders only.
Товар доступен под заказ.

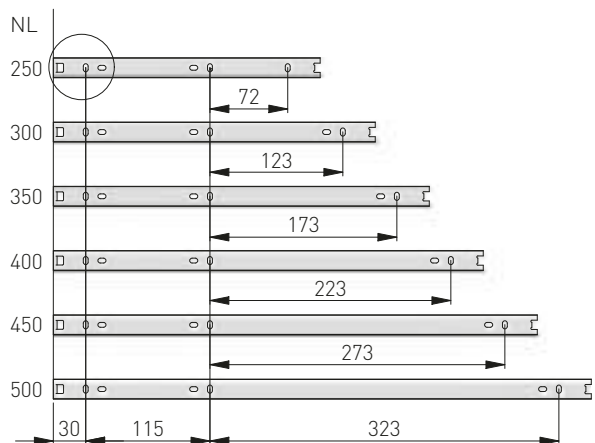
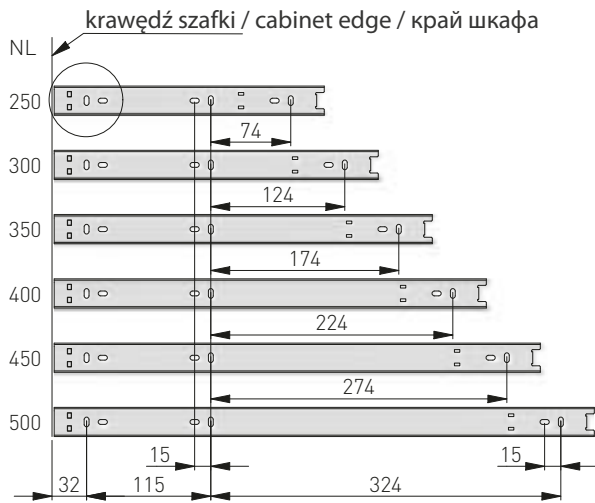
PLANOWANIE / PLANNING / ПРОЕКТИРОВАНИЕ

szerokość szuflady / drawer width /
ширина ящика

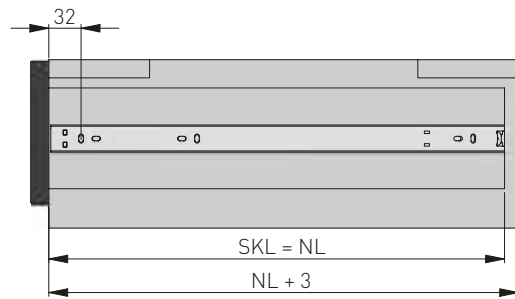


LW = wewnętrzna szerokość szafki / inner cabinet width / внутренняя ширина корпуса
SKW = szerokość szuflady / drawer width / ширина ящика

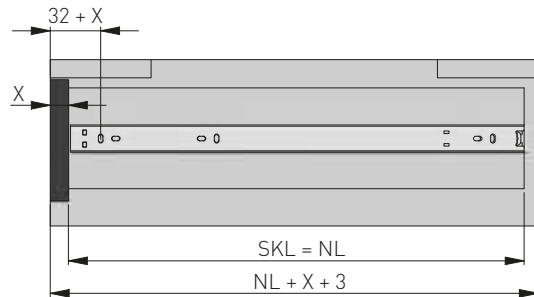
rozstaw otworów montażowych / spacing of mounting holes /
монтажные отверстия



szuflada standardowa / standard drawer /
стандартный ящик



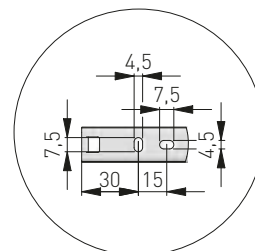
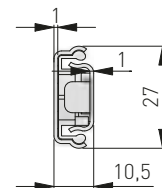
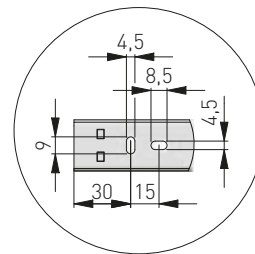
szuflada wewnętrzna / inner drawer /
внутренний ящик



X = grubość frontu / drawer front thickness /
толщина фасада

SKL = głębokość szuflady / drawer depth /
глубина ящика

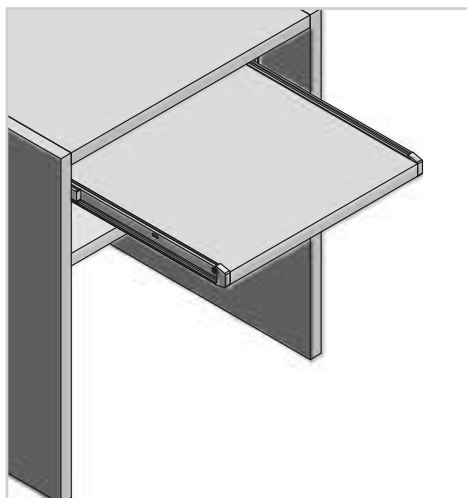
NL = długość nominalna prowadnicy / nominal slide length /
номинальная длина направляющей



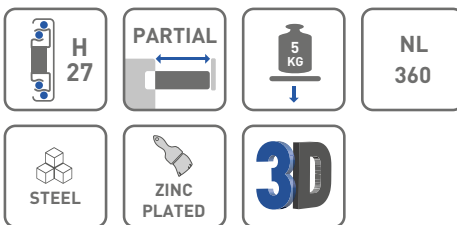
Prowadnica kulkowa do półki H27

Ball bearing slides H27

Шариковая направляющая для полки H27



PARAMETRY / CHARACTERISTICS / ХАРАКТЕРИСТИКИ

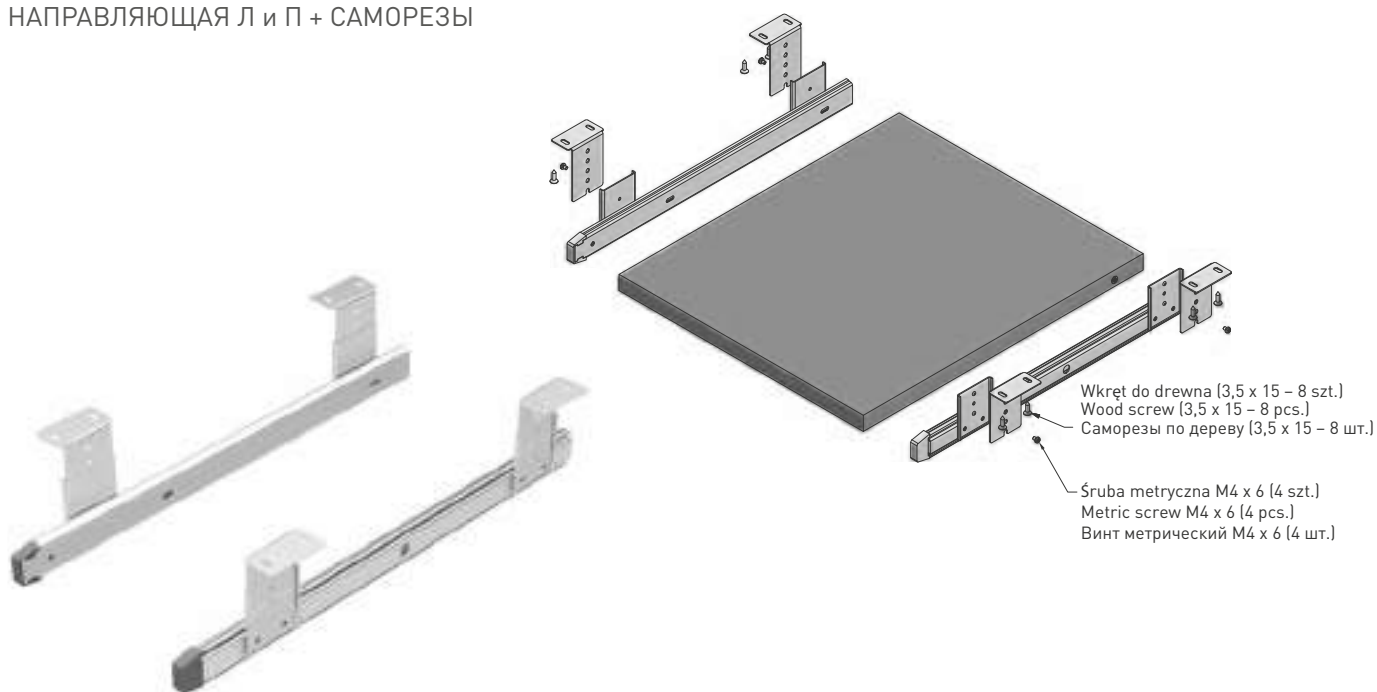



PAKOWANIE / PACKING / УПАКОВКА

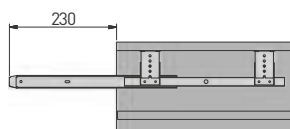


INFORMACJE DODATKOWE / ADDITIONAL INFORMATION / ДОПОЛНИТЕЛЬНАЯ ИНФОРМАЦИЯ

PROWADNICA L i P + KPL. WKREŃÓW
DRAWER SLIDE L and R + SCREW SET
НАПРАВЛЯЮЩАЯ Л и П + САМОРЕЗЫ

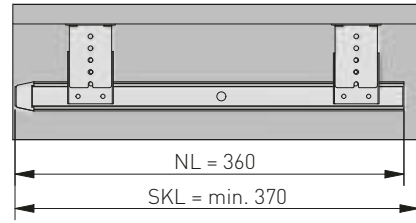
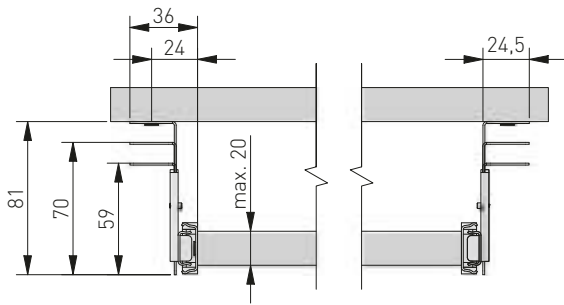


NL mm	
360	PK-0-000-027



NL = długość nominalna prowadnicy
nominal slide length
номинальная длина
направляющей

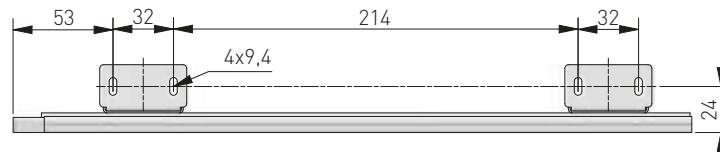
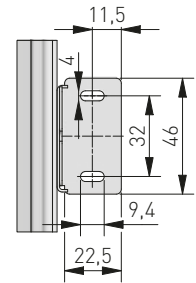
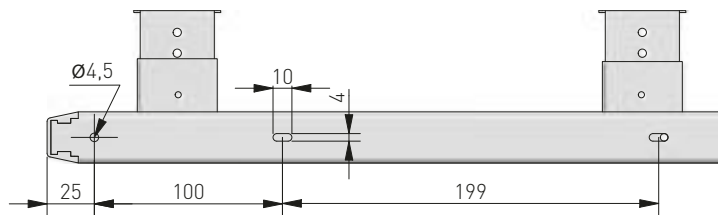
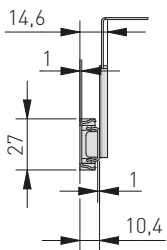
PLANOWANIE / PLANNING / ПРОЕКТИРОВАНИЕ



NL = długość nominalna prowadnicy
nominal slide length
номинальная длина
направляющей

SKL = głębokość szuflady
drawer depth
глубина ящика

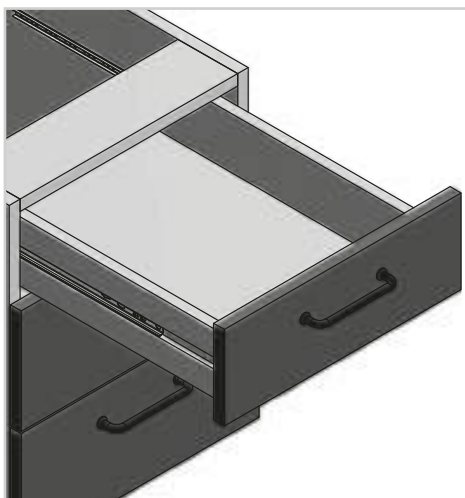
rozstaw otworów montażowych
spacing of mounting holes
монтажные отверстия



Prowadnica kulkowa H17

Ball bearing slides H17

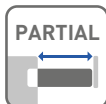
Шариковая направляющая H17



ZASTOSOWANIE / APPLICATION / ПРИМЕНЕНИЕ



PARAMETRY / CHARACTERISTICS / ХАРАКТЕРИСТИКИ



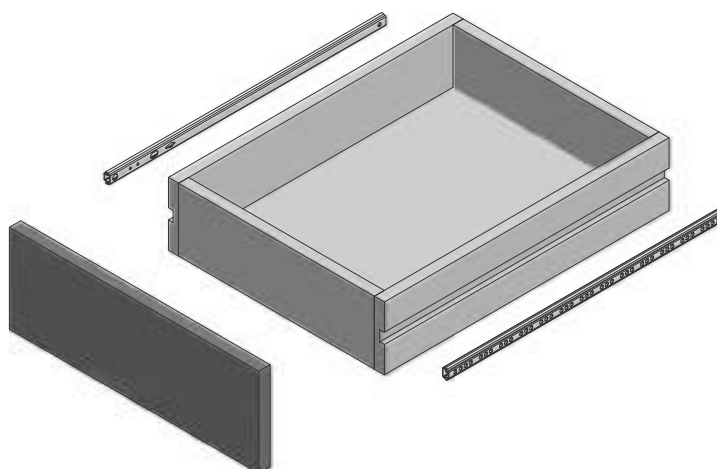
FRIENDLY


PAKOWANIE / PACKING / УПАКОВКА

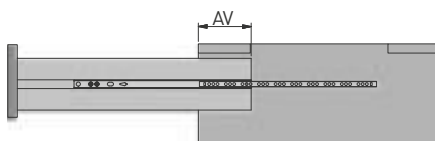


INFORMACJE DODATKOWE / ADDITIONAL INFORMATION / ДОПОЛНИТЕЛЬНАЯ ИНФОРМАЦИЯ

PROWADNICA 2 SZT.
DRAWER SLIDES 2 PCS.
НАПРАВЛЯЮЩИЕ 2 ШТ.



NL mm		AV mm
182	PK-0H17182XP	62
214	PK-0H17214XP	77
246	PK-0H17246XP	77
278	PK-0H17278XP	77
310	PK-0H17310XP	100
342	PK-0H17342XP	100
406	PK-0H17406XP	100
438	PK-0H17438XP	100

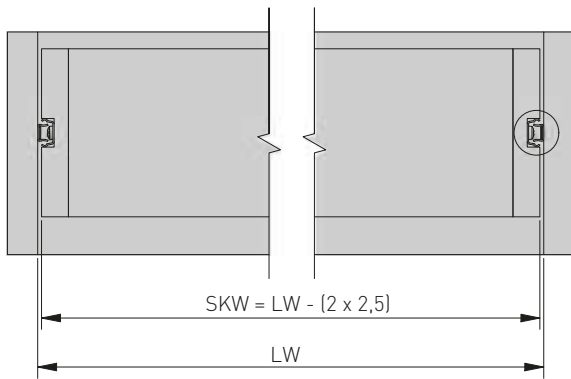


NL = długość nominalna prowadnicy
nominal slide length
номинальная длина направляющей

AV = strata wysuwu
extension loss
потеря выдвижения

PLANOWANIE / PLANNING / ПРОЕКТИРОВАНИЕ

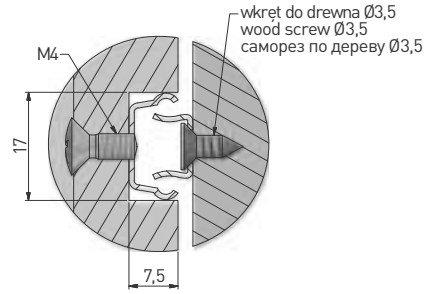
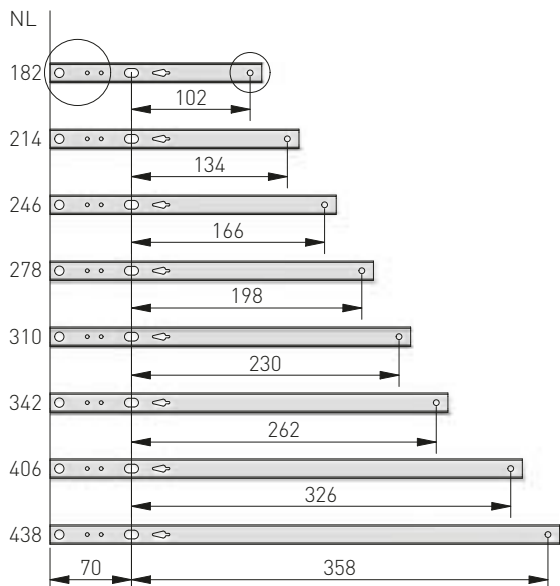
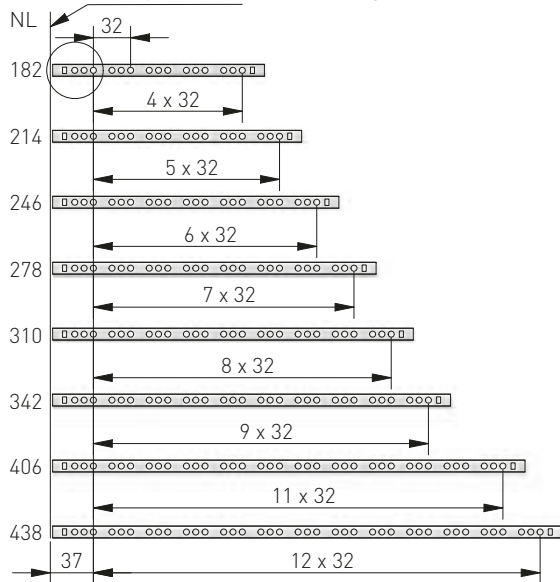
szerokość szuflady / drawer width /
ширина ящика



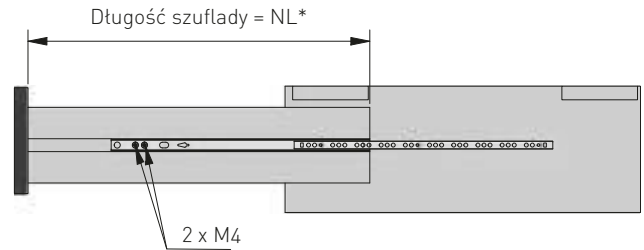
LW = wewnętrzna szerokość szafki / inner cabinet width / внутренняя ширина корпуса
SKW = szerokość szuflady / drawer width / ширина ящика

rozstaw otworów montażowych / spacing of mounting holes / монтажные отверстия

krawędź szafki / cabinet edge / край шкафа

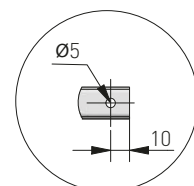
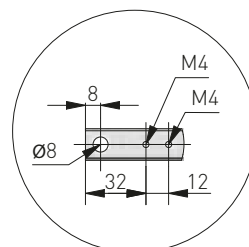
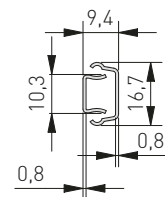
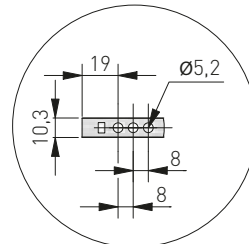


szuflada standardowa / standard drawer / стандартный ящик

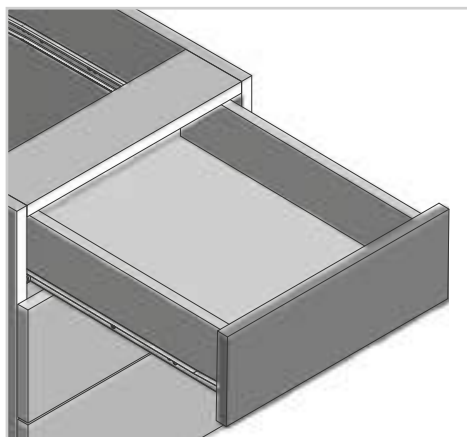


* Zalecana długość szuflady dla prowadnic 182 – 278: NL + max. 60.
Zalecana długość szuflady dla prowadnic 310 – 438: NL + max. 100.
Recommended drawer length for slide 182 – 278: NL + max. 60.
Recommended drawer length for slide 310 – 438: NL + max. 100.
Рекомендуемая длина ящика для направляющих 182 – 278: NL + макс. 60.
Рекомендуемая длина ящика для направляющих 310 – 438: NL + макс. 100.

NL = długość nominalna prowadnicy / nominal slide length / номинальная длина направляющей



Prowadnica rolkowa 0B Roller slide 0B Роликовая направляющая 0B

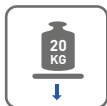


Możliwość zastosowania spowalniacza AM-MBSOFT-P2
Can be used with soft closing device AM-MBSOFT-P2
Возможность использования доводчика AM-MBSOFT-P2

ZASTOSOWANIE / APPLICATION / ПРИМЕНЕНИЕ



PARAMETRY / CHARACTERISTICS / ХАРАКТЕРИСТИКИ



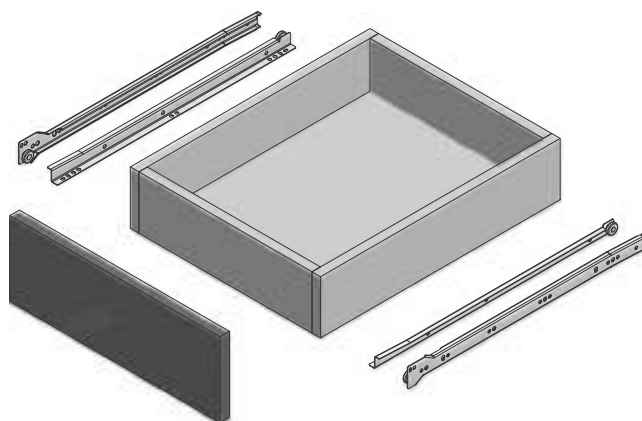
FRIENDLY

PAKOWANIE / PACKING / УПАКОВКА



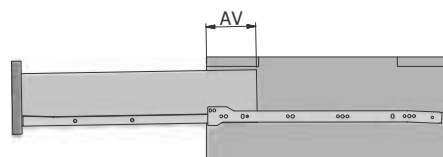
INFORMACJE DODATKOWE / ADDITIONAL INFORMATION / ДОПОЛНИТЕЛЬНАЯ ИНФОРМАЦИЯ

PROWADNICA KPL. L + P DRAWER SLIDE SET L + R НАПРАВЛЯЮЩАЯ КОМП. Л + П



NL mm	white	gray	AV mm
250	PR-0B-250-10	PR-0B-250-18*	100
300	PR-0B-300-10	PR-0B-300-18*	100
350	PR-0B-350-10	PR-0B-350-18*	100
400	PR-0B-400-10	PR-0B-400-18*	100
450	PR-0B-450-10	PR-0B-450-18*	100
500	PR-0B-500-10	PR-0B-500-18*	110
550	PR-0B-550-10	PR-0B-550-18*	115
600	PR-0B-600-10	PR-0B-600-18*	125

* Produkt dostępny na indywidualne zamówienie.
Individual orders only.
Товар доступен под заказ.

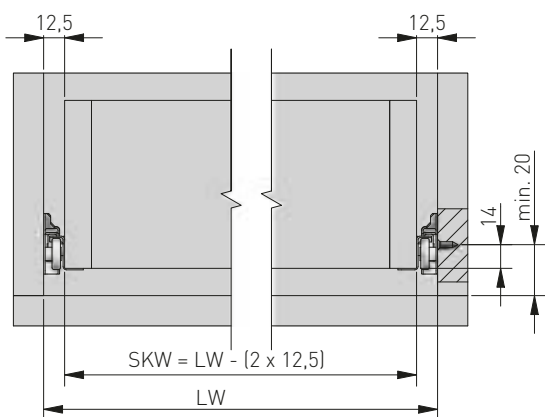


NL = długość nominalna prowadnicy
nominal slide length
номинальная длина направляющей

AV = strata wysuwu
extension loss
потеря выдвижения

PLANOWANIE / PLANNING / ПРОЕКТИРОВАНИЕ

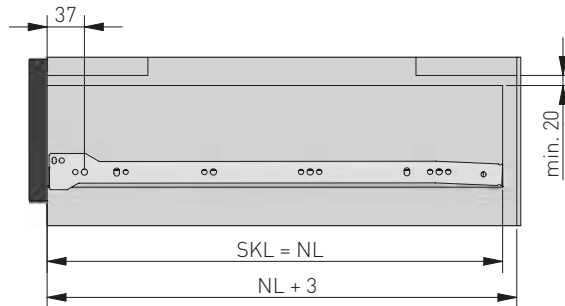
szerokość szuflady / drawer width /
ширина ящика



LW = wewnętrzna szerokość szafki
inner cabinet width
внутренняя ширина корпуса

SKW = szerokość szuflady
drawer width
ширина ящика

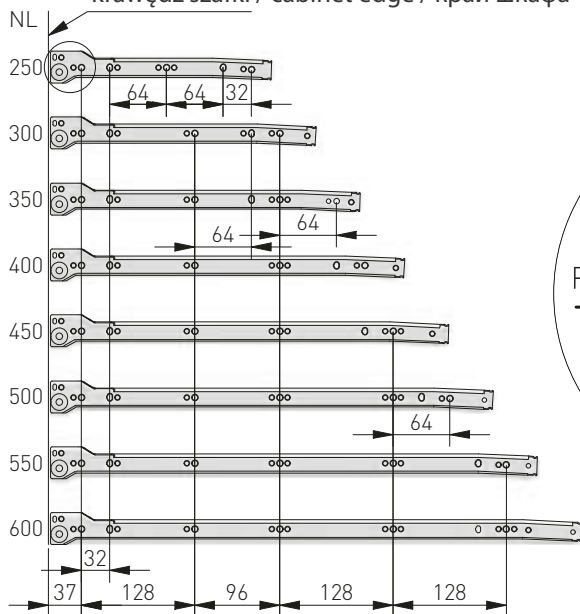
szuflada standardowa / standard drawer /
стандартный ящик



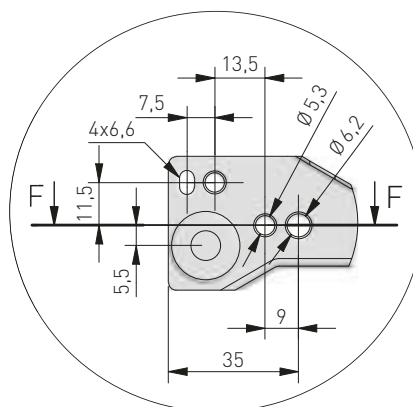
SKL = głębokość szuflady
drawer depth
глубина ящика

NL = długość nominalna prowadnicy
nominal slide length
номинальная длина
направляющей

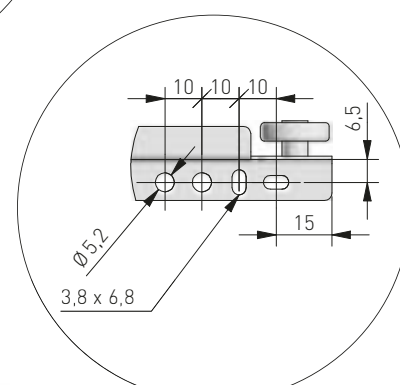
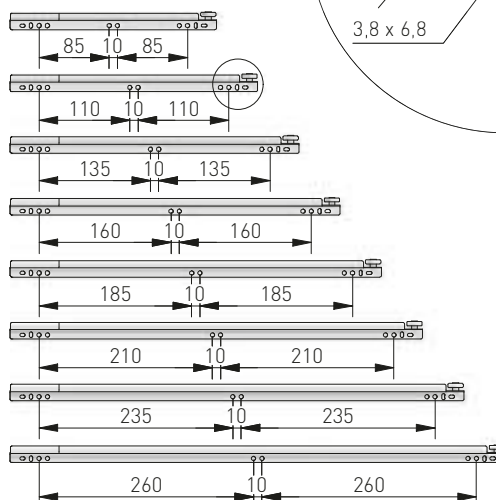
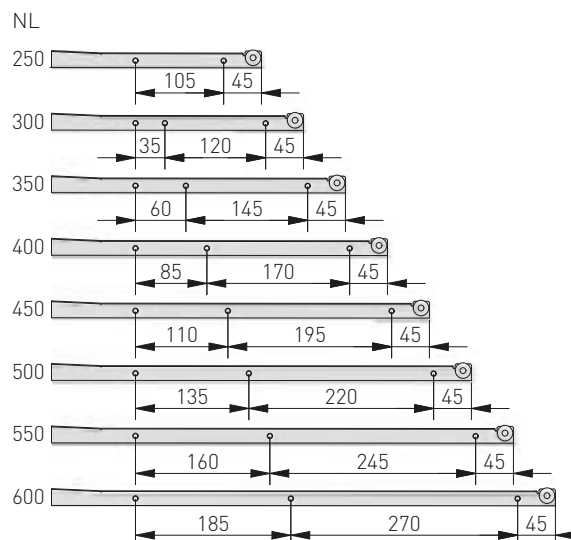
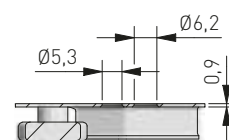
krawędź szafki / cabinet edge / край шкафа



rozstaw otworów montażowych
spacing of mounting holes
монтажные отверстия



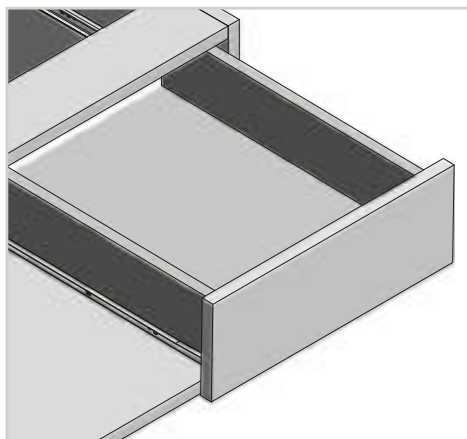
F-F (1:2)



Prowadnica rolkowa PR-0B_Z

Roller slide PR-0B_Z

Роликовая направляющая PR-0B_Z



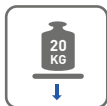
ZASTOSOWANIE / APPLICATION / ПРИМЕНЕНИЕ



PARAMETRY / CHARACTERISTICS / ХАРАКТЕРИСТИКИ

POWDER
PAINTED

PARTIAL

20
KGNL
250-600

STEEL



FRIENDLY



WHITE



BROWN



3D

PAKOWANIE / PACKING / УПАКОВКА

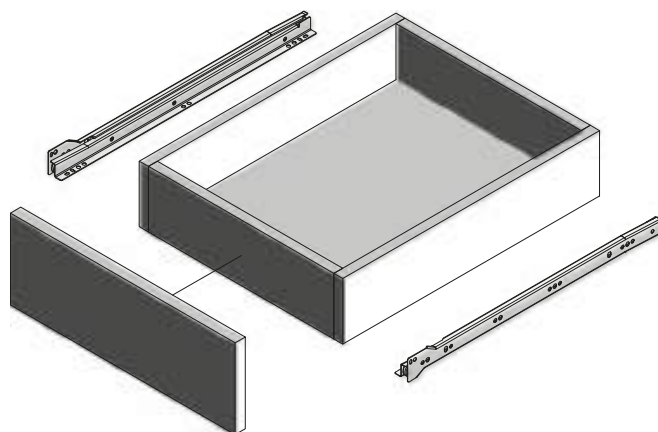


x 10

Możliwość zastosowania spawalnicza AM-MBSOFT-P2
Can be used with soft closing device AM-MBSOFT-P2
Возможность использования доводчика AM-MBSOFT-P2

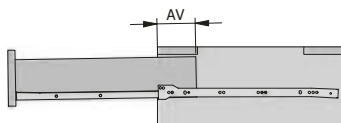
INFORMACJE DODATKOWE / ADDITIONAL INFORMATION / ДОПОЛНИТЕЛЬНАЯ ИНФОРМАЦИЯ


PROWADNICA KPL. L + P
DRAWER SLIDE SET L + R
НАПРАВЛЯЮЩАЯ КОМП. Л + П



NL = długość nominalna prowadnicy
nominal slide length
номинальная длина направляющей

AV = strata wysuwu
extension loss
потеря выдвижения



NL mm		AV mm
250	PR-0B-250-Z	100
300	PR-0B-300-Z	100
350	PR-0B-350-Z	100
400	PR-0B-400-Z	100
450	PR-0B-450-Z	100
500	PR-0B-500-Z	110
550	PR-0B-550-Z	115
600	PR-0B-600-Z	125

UWAGI / INFORMATION / ПРИМЕЧАНИЕ:

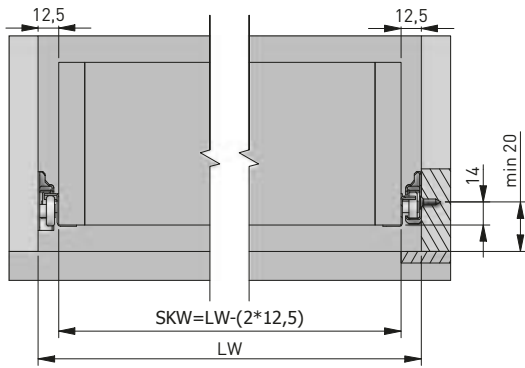
Tolerancja grubości blachy PN-EN 10131
Sheet thickness tolerance PN-EN 10131
Допустимая толщина листа PN-EN 10131

Tolerancja wymiarów liniowych i kątowych PN-EN 22768 cL
Tolerances on linear and angular dimensions according to PN-EN 22768 cL
Допуск линейных и угловых размеров по PN-EN 22768 cL

Tolerancja wykonania średnic otworów IT15 ISO 286-2
Hole diameter tolerance IT15 ISO 286-2
Допустимый диаметр отверстия IT15 ISO 286-2

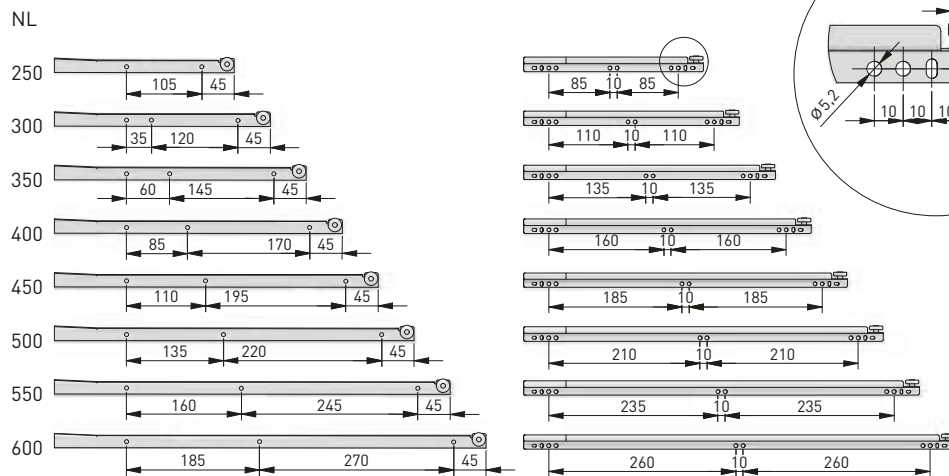
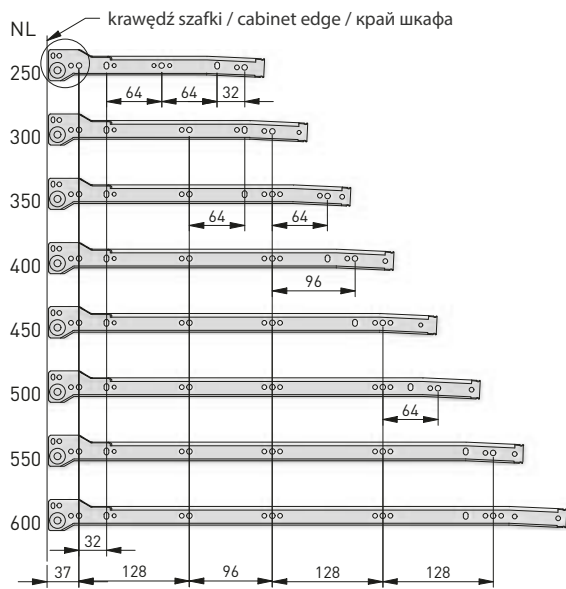
PLANOWANIE / PLANNING / ПРОЕКТИРОВАНИЕ

szerokość szuflady / drawer width /
ширина ящика

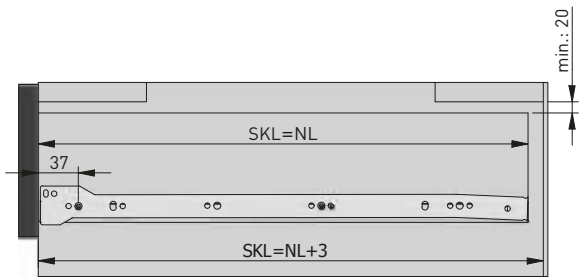


LW = wewnętrzna szerokość szafki / inner cabinet width / внутренняя ширина корпуса
SKW = szerokość szuflady / drawer width / ширина ящика

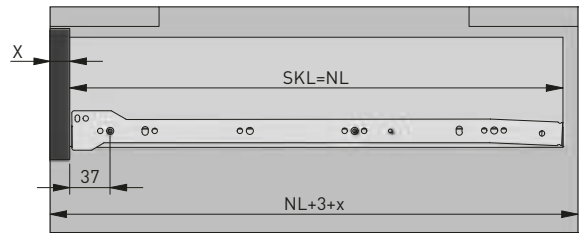
rozstaw otworów montażowych / spacing of mounting holes /
монтажные отверстия



szuflada standardowa / standard drawer /
стандартный ящик

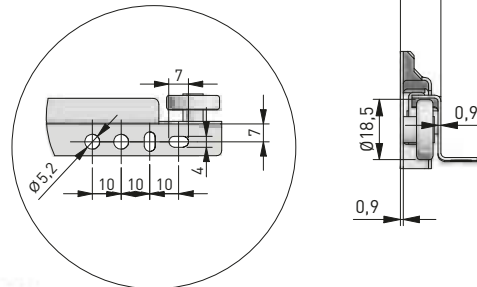
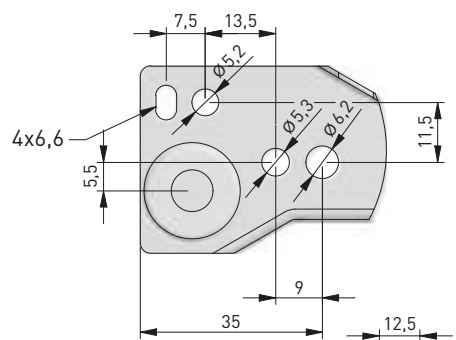


szuflada wewnętrzna / inner drawer /
внутренний ящик



X = grubość frontu / drawer front thickness / толщина фасада
SKL = głębokość szuflady / drawer depth / глубина ящика

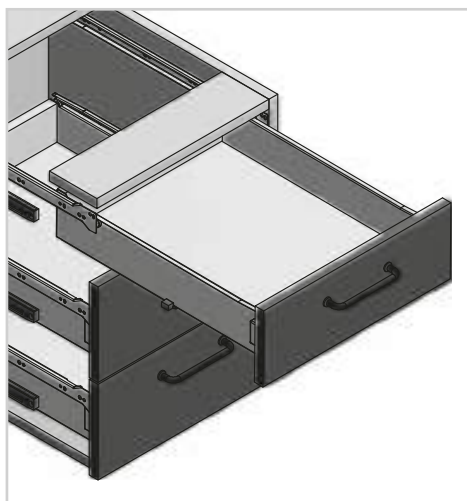
NL = długość nominalna prowadnicy / nominal slide length / номинальная длина направляющей



Spowalniacz do prowadnic rolkowych oraz szuflad typu Metalbox 350 – 550 mm

Soft closing damper for Metal Drawer Sides 350 – 550 mm

Доводчик для Металбоксов 350 – 550 мм



ZASTOSOWANIE / APPLICATION / ПРИМЕНЕНИЕ

Do szuflad na prowadnicach rolkowych i Metalbox.
Soft closing damper roller drawer runners and metal drawer sides.
Доводчик для роликовых направляющих и металбоксов.


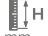
PARAMETRY / CHARACTERISTICS / ХАРАКТЕРИСТИКИ

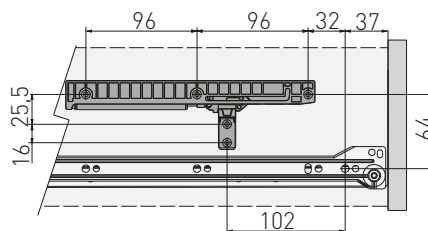


PAKOWANIE / PACKING / УПАКОВКА

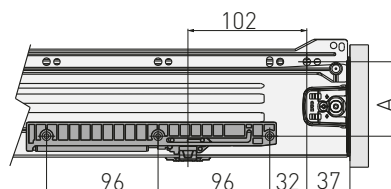


PLANOWANIE / PLANNING / ПРОЕКТИРОВАНИЕ

	 H mm	A
AM-MBSOFT-P2	54	32
	86	64
	118	96
	150	128

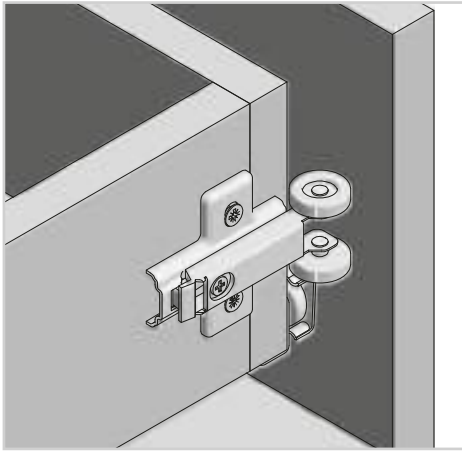


Prowadnica rolkowa / Euro roller slide /
Роликовая направляющая



Metalbox / Metal drawer sides / Металбокс

Rolka stabilizująca Drawer Stabilizer Стабилизационный ролик



ZASTOSOWANIE / APPLICATION / ПРИМЕНЕНИЕ

Do szuflad skrzyniowych.
For drawers.
Для деревянных ящиков.

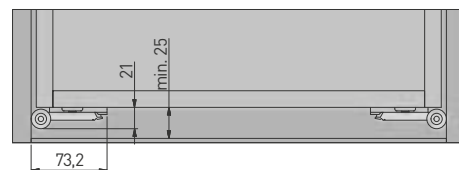
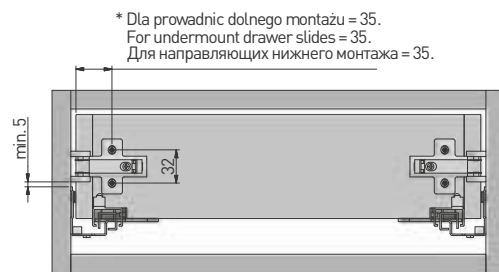
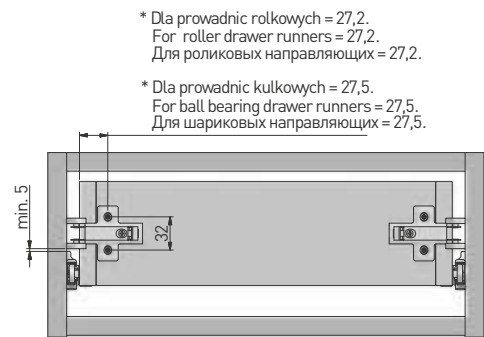
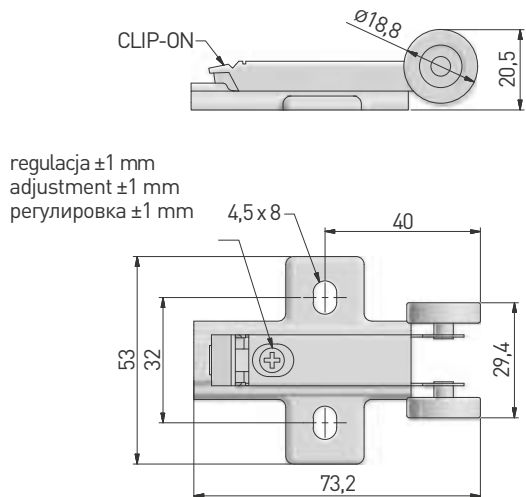
PARAMETRY / CHARACTERISTICS / ХАРАКТЕРИСТИКИ



PAKOWANIE / PACKING / УПАКОВКА



PLANOWANIE / PLANNING / ПРОЕКТИРОВАНИЕ



SYSTEMY BEZRAMOWE 12+4 mm / FRAMELESS SYSTEMS 12+4 mm / БЕЗРАМНЫЕ СИСТЕМЫ 12+4 мм

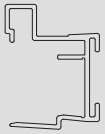
ZASTOSOWANIE / APPLICATION / ПРИМЕНЕНИЕ



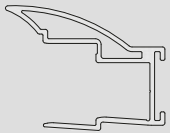
PARAMETRY / CHARACTERISTICS / ХАРАКТЕРИСТИКИ



SKŁAD ZESTAWU / SET INCLUDES / КОМПЛЕКТАЦИЯ

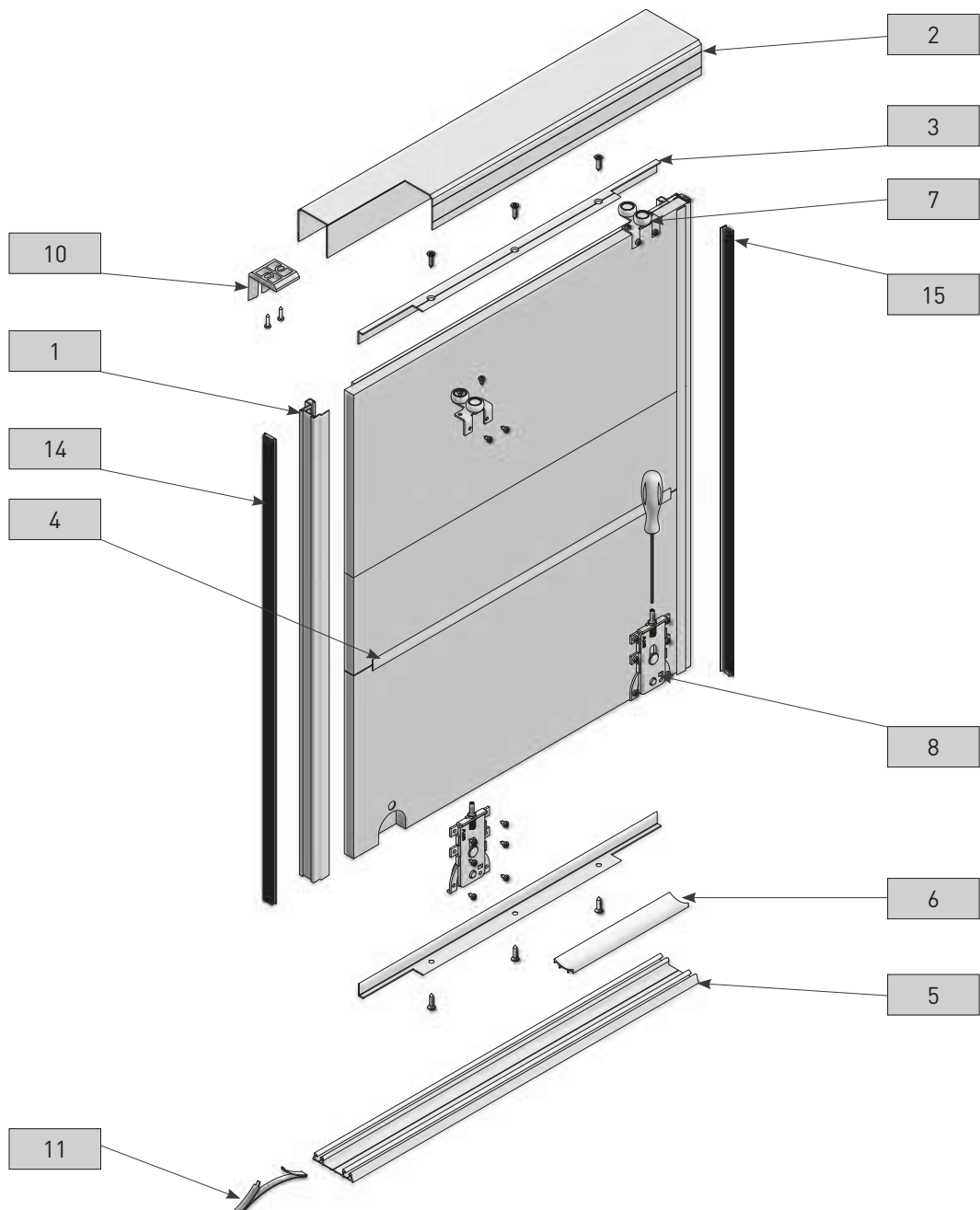


1A
GEO*

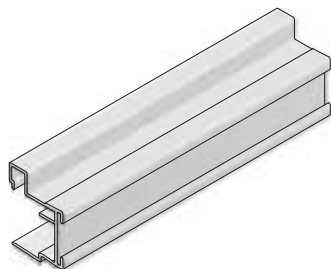


1B
NOVO 2





*Produkt dostępny na indywidualne zamówienie.
Individual orders only.
Товар доступен под заказ.



1A

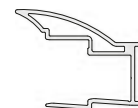
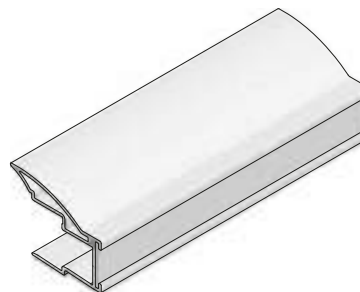


Rączka GEO / Handle GEO / Профиль-ручка GEO








		 L mm
A-R18GE02-270-05*		270

*Produkt dostępny na indywidualne zamówienie. / Individual orders only. / Товар доступен под заказ.

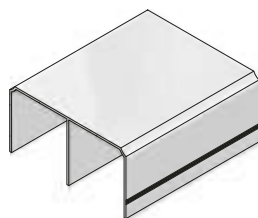
1B


























Rączka NOVO 2 / Handle NOVO 2 / Профиль-ручка NOVO 2

		 L mm
A-RNOVO2-270-05		270
A-RNOVO2-270-10		270
A-RNOVO2-270-90		270
A-RNOV2-270-20M		270

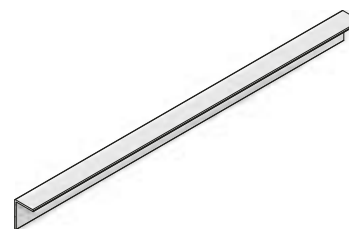
2










Tor górny / Top track / Верхняя направляющая

		 L mm
A-TG-170-05		170
A-TG-235-05		235
A-TG-300-05		300
A-TG-405-05		405
A-TG-600-05		600
A-TG-170-10		170
A-TG-235-10		235
A-TG-300-10		300
A-TG-405-10		405
A-TG-600-10		600
A-TG-170-20M		170
A-TG-235-20M		235
A-TG-300-20M		300
A-TG-405-20M		405
A-TG-600-20M		600
A-TG-170-90		170
A-TG-235-90		235
A-TG-300-90		300
A-TG-405-90		405
A-TG-600-90		600

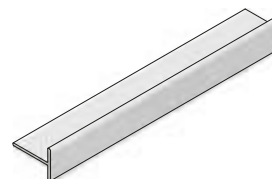
3










Kątownik 18 mm
Angle bar 18 mm
Профиль угловой 18 mm

		 L mm
A-K18-300-05		300
A-K18-300-10		300
A-K18-300-20M		300
A-K18-300-90		300

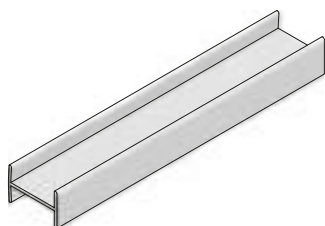
4A






Profil T 18 mm
T-profile T 18 mm
Профиль T 18 mm

		 L mm
A-T18-300-05		300
A-T18-300-10		300
A-T18-300-20M		300
A-T18-300-90		300

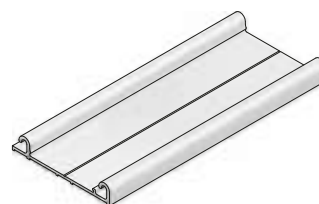
4B






Profil H 16 mm
H-profile 16 mm
Профиль H 16 мм

		 L mm
A-H16-300-05	●	300
A-H16-300-90	●	300

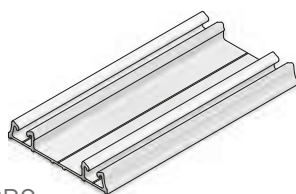
5B






Tor dolny EVO
Bottom track EVO
Нижняя направляющая EVO

		 L mm
A-TDEVO-170-05	●	170
A-TDEVO-235-05	●	235
A-TDEVO-300-05	●	300
A-TDEVO-405-05	●	405
A-TDEVO-600-05	●	600
A-TDEVO-170-10	○	170
A-TDEVO-235-10	○	235
A-TDEVO-300-10	○	300
A-TDEVO-405-10	○	405
A-TDEVO-600-10	○	600
A-TDEVO-170-20M	●	170
A-TDEVO-235-20M	●	235
A-TDEVO-300-20M	●	300
A-TDEVO-405-20M	●	405
A-TDEVO-600-20M	●	600
A-TDEVO-170-90	●	170
A-TDEVO-235-90	●	235
A-TDEVO-300-90	●	300
A-TDEVO-405-90	●	405
A-TDEVO-600-90	●	600

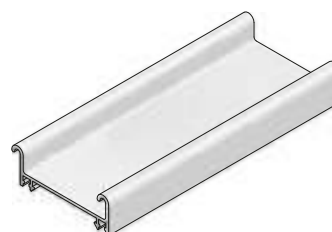
5A






Tor dolny PRO
Bottom track PRO
Нижняя направляющая PRO

		 L mm
A-TDPRO-170-05	●	170
A-TDPRO-235-05	●	235
A-TDPRO-300-05	●	300
A-TDPRO-405-05	●	405
A-TDPRO-600-05	●	600
A-TDPRO-170-10	○	170
A-TDPRO-235-10	○	235
A-TDPRO-300-10	○	300
A-TDPRO-405-10	○	405
A-TDPRO-600-10	○	600
A-TDPRO-170-20M	●	170
A-TDPRO-235-20M	●	235
A-TDPRO-300-20M	●	300
A-TDPRO-405-20M	●	405
A-TDPRO-600-20M	●	600
A-TDPRO-170-90	●	170
A-TDPRO-235-90	●	235
A-TDPRO-300-90	●	300
A-TDPRO-405-90	●	405
A-TDPRO-600-90	●	600

5C



Tor dolny EVO 2
Bottom track EVO 2
Нижняя направляющая EVO 2




		 L mm
A-TDEV02-170-05	●	170
A-TDEV02-235-05	●	235
A-TDEV02-300-05	●	300
A-TDEV02-405-05	●	405
A-TDEV02-600-05	●	600
A-TDEV02-170-90*	●	170
A-TDEV02-235-90*	●	235
A-TDEV02-300-90*	●	300
A-TDEV02-405-90*	●	405
A-TDEV02-600-90*	●	600

* Do wyczerpania zapasów / Until supplies last / До момента исчерпания запасов

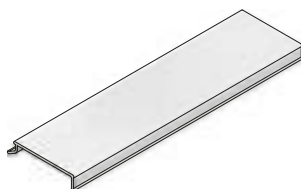
6A






Maskownica PRO
Masking cover PRO
Декоративная накладка PRO

		 L mm
A-MPRO-170-05	●	170
A-MPRO-235-05	●	235
A-MPRO-300-05	●	300
A-MPRO-405-05	●	405
A-MPRO-170-10	○	170
A-MPRO-235-10	○	235
A-MPRO-300-10	○	300
A-MPRO-405-10	○	405
A-MPRO-170-20M	●	170
A-MPRO-235-20M	●	235
A-MPRO-300-20M	●	300
A-MPRO-405-20M	●	405
A-MPRO-170-90	●	170
A-MPRO-235-90	●	235
A-MPRO-300-90	●	300
A-MPRO-405-90	●	405

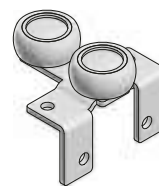
6B



Maskownica EVO
Masking cover EVO
Декоративная накладка EVO

		 L mm
A-MEVO-170-05	●	170
A-MEVO-235-05	●	235
A-MEVO-300-05	●	300
A-MEVO-405-05	●	405
A-MEVO-170-10A	○	170
A-MEVO-235-10A	○	235
A-MEVO-300-10A	○	300
A-MEVO-405-10	○	405
A-MEVO-170-20M	●	170
A-MEVO-235-20M	●	235
A-MEVO-300-20M	●	300
A-MEVO-405-20M	●	405
A-MEVO-170-90	●	170
A-MEVO-235-90	●	235
A-MEVO-300-90	●	300
A-MEVO-405-90	●	405

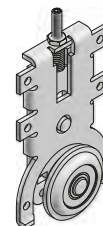
7



Prowadnik górny 18 mm
Top roller 18 mm
Верхний ролик 18 мм


A-PG-18

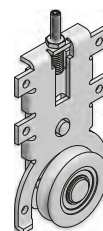
8A



Wózek dolny PRO
Bottom roller PRO
Нижний ролик PRO


A-WD-PRO

8B



Wózek dolny EVO 2
Bottom roller EVO 2
Нижний ролик EVO 2


A-WD-EV02

Wózek dolny
A-WD-EV02 może
być stosowany do toru
dolnego EVO oraz EV02

Bottom roller
A-WD-EV02 can be used
for bottom track EVO
and EV02

Нижний ролик
A-WD-EV02 можно
использовать с нижней
направляющей EVO
и EV02.

9



Zaczep EVO 2
Guide EVO 2
Зацепка EVO 2



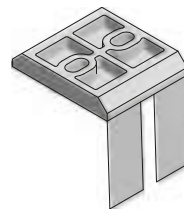
A-ZAC-WDEV02

Zastosowanie zaczepu A-ZAC-WDEV02 do wózka dolnego A-WD-EV02 jest możliwe tylko w połączeniu z torem dolnym EV02 (A-TDEV02).

The application of the A-ZAC-WDEV02 guide for the bottom roller A-WD-EV02 is only possible together with the bottom track EV02 (A-TDEV02).

Использование зацепки A-ZAC-WDEV02 для нижнего ролика A-WD-EV02 возможно только в сочетании с нижней направляющей EV02 (A-TDEV02).

10

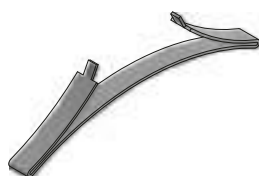


Pozycjoner górny (opcja)
Top positioner (option)
Верхний стопор (вариант)



A-PTG

11

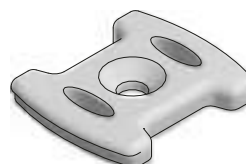


Pozycjoner dolny (opcja dla toru PRO)
Bottom positioner (option for track PRO)
Стопор нижний (вариант для направляющей PRO)



A-PTD

12

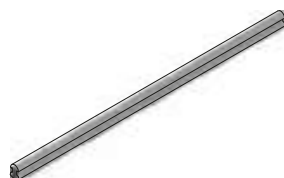


Klips do mocowania toru dolnego EVO 2
Mounting clip for bottom track EVO 2
Клипса для крепления нижней направляющей EVO 2



A-ZAT-TDEV02

13



Uszczelka toru dolnego EVO 2
Gasket for EVO 2 track
Уплотнитель для нижней направляющей EVO 2



A-USZCZ-TDEV02

14



Szczotka odbojowa 14,5 x 4 / Buffer strip 14,5 x 4 /
Буферная щётка 14,5 x 4



A-SO-R-145X4



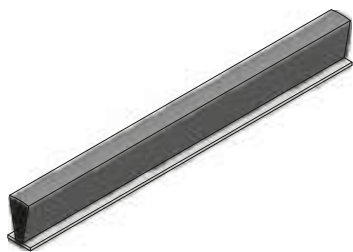
A-SO-R-145X4-10



A-SO-R-145X4-20



15



Szczotka przeciwkurzowa z klejem 7 x 12

Anti-dust strip with glue 7 x 12

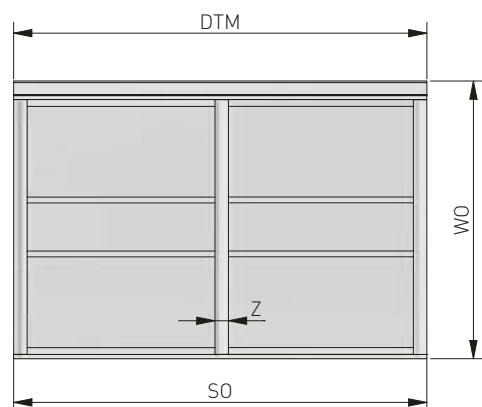
Противопылевая щётка на клеевой основе 7 x 12



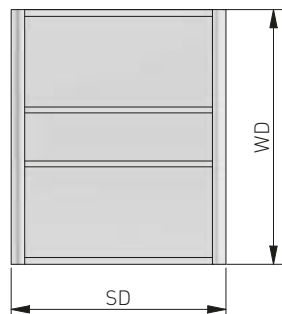
A-SP-R-7X12



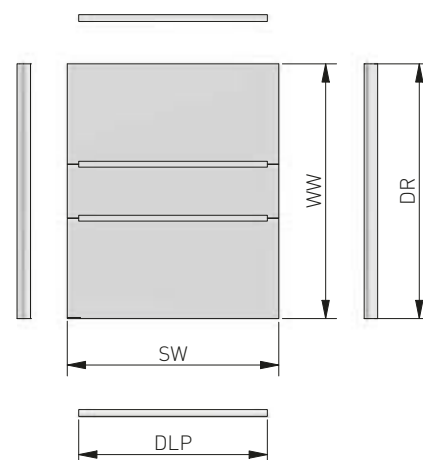
Wymiary światła otworu
Opening dimensions
Размеры проема



Wymiary drzwi
Door dimensions
Размеры дверей



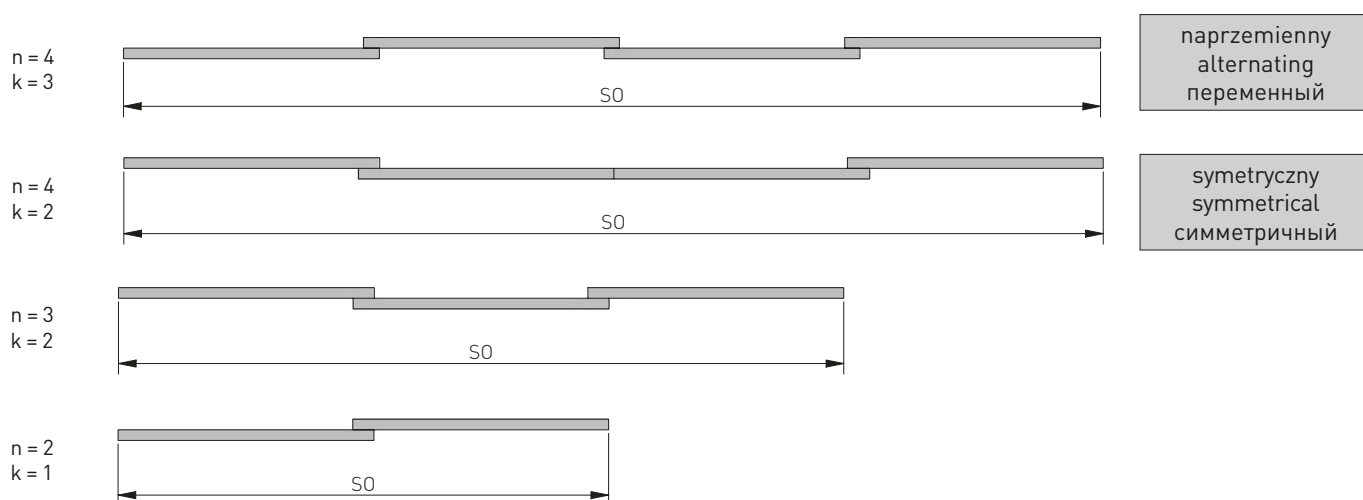
Wymiary wypełnienia i profili
Dimensions of fillings and profiles
Размеры наполнения и профилей



OZNACZENIA / DESIGNATIONS / ОБОЗНАЧЕНИЯ

- SO – szerokość otworu / opening width / ширина проема
 WO – wysokość otworu / opening height / высота проема
 DSO – długość szczotki odbojowej / buffer strip length / длина буферной щетки
 DSP – długość szczotki przeciwkurzowej / anti-dust strip length / длина противопылевой щетки
 DTM – długość torów i maskownic / length of tracks and covers / длина направляющих и декоративных накладок
 SD – szerokość drzwi / door width / ширина двери
 WD – wysokość drzwi / door height / высота двери
 k – ilość zakładek / number of overlaps / количество перехлестов
 Z – szerokość zakładki / overlap width / ширина перехлеста
 n – liczba drzwi / number of doors / количество дверей
 SW – szerokość wypełnienia / width of filling / ширина наполнения
 WW – wysokość wypełnienia / height of filling / высота наполнения
 DLP – długość listew poziomych / length of horizontal strips / длина горизонтальных профилей
 DR – długość rączek / length of handles / длина профиль-ручки

LICZBA SKRZYDEŁ / NUMBER OF DOORS / КОЛИЧЕСТВО ДВЕРЕЙ




Długość toru dolnego i górnego oraz maskownicy / Length of bottom and top track and cover / Длина верхней и нижней направляющих и декоративной накладки	
DTM = SO	

Wymiary drzwi / Door dimensions / Размеры дверей		
Wysokość drzwi / Door height / Высота двери	Tor EVO/PRO	Tor EVO 2
	WD = WO - 40	WD = WO - 46

Długości szczotek / Strip lengths / Длина щеток	
Długość szczotki odbojowej / Buffer strip length / Длина буферной щетки	D _{so} = WD
Długość szczotki przeciwkurzowej / Anti-dust strip length / Длина противопылевой щетки	D _{sp} = WD - 20

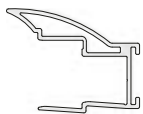
Przy łączeniu wypełnień profilem H i/lub T należy odjąć od wysokości wypełnienia 1 mm na każde łączenie.
If the fillings are joined with H- and/or T-profile, deduct 1 mm from the height of the filling for each connection.
При использовании соединительных профилей H и/или T от высоты наполнения нужно отнять по 1 мм на каждом соединении.

	GEO				
Obliczenia szerokości drzwi ze szczotką odbojową / Width calculation for door with buffer strip / Расчет ширины двери с буферной щеткой					
Szerokość zakładki / Overlap width / Ширина перехлеста	Z = 20 mm				Wzór ogólny / General formula / Общая формула
Liczba skrzydeł / Number of doors / Количество дверей	n = 2	n = 3	n = 4		$SD = \frac{[SO - 3 + k \times Z]}{n}$
Liczba zakładek / Number of overlaps / Количество перехлестов	k = 1	k = 2	k = 2	k = 3	
Uproszczony wzór / Simplified formula / Упрощенная формула	$SD = \frac{[SO + 17]}{2}$	$SD = \frac{[SO + 37]}{3}$	$SD = \frac{[SO + 37]}{4}$	$SD = \frac{[SO + 57]}{4}$	

Obliczenia szerokości drzwi bez szczotki odbojowej / Calculations for door without buffer strip / Расчет ширины двери без буферной щетки					
Szerokość zakładki / Overlap width / Ширина перехлеста	Z = 20 mm				Wzór ogólny / General formula / Общая формула
Liczba skrzydeł / Number of doors / Количество дверей	n = 2	n = 3	n = 4		$SD = \frac{[SO + k \times Z]}{n}$
Liczba zakładek / Number of overlaps / Количество перехлестов	k = 1	k = 2	k = 2	k = 3	
Uproszczony wzór / Simplified formula / Упрощенная формула	$SD = \frac{[SO + 20]}{2}$	$SD = \frac{[SO + 40]}{3}$	$SD = \frac{[SO + 40]}{4}$	$SD = \frac{[SO + 60]}{4}$	

Wymiary wypełnienia / Filling dimensions / Размеры наполнения	
Szerokość wypełnienia #12 mm / Width of filling #12 mm / Ширина наполнения #12 mm	SW ₁₂ = SD - 6
Wysokość wypełnienia #12 mm / Height of filling #12 mm / Высота наполнения #12 мм	WW ₁₂ = WD - 3
Szerokość wypełnienia ze szkła #4 mm / Width of pane filling #4 mm / Ширина наполнения из стекла #4 мм	SW ₄ = SD - 20
Wysokość wypełnienia ze szkła #4 mm / Height of pane filling #4 mm / Высота наполнения из стекла #4 мм	WW ₄ = WD - 5

Długości profili aluminiowych / Lengths of aluminium profiles / Длины алюминиевых профилей	
Długość listew poziomych / Length of horizontal strips / Длина горизонтальных профилей	DLP = SD - 38
Długość rączek / Length of handles / Длина профиль-ручки	DR = WD



NOVO 2

Obliczenia szerokości drzwi ze szczotką odbojową / Width calculation for door with buffer strip /
Расчет ширины двери с буферной щеткой

Szerokość zakładki / Overlap width / Ширина перехлеста	Z = 34 mm				Wzór ogólny / General formula / Общая формула
Liczba skrzydeł / Number of doors / Количество дверей	n = 2	n = 3	n = 4		$SD = \frac{[SO - 3 + k \times Z]}{n}$
Liczba zakładek / Number of overlaps / Количество перехлестов	k = 1	k = 2	k = 2	k = 3	
Uproszczony wzór / Simplified formula / Упрощенная формула	$SD = \frac{[SO + 31]}{2}$	$SD = \frac{[SO + 65]}{3}$	$SD = \frac{[SO + 65]}{4}$	$SD = \frac{[SO + 99]}{4}$	

Obliczenia szerokości drzwi bez szczotki odbojowej / Calculations for door without buffer strip /
Расчет ширины двери без буферной щетки

Szerokość zakładki / Overlap width / Ширина перехлеста	Z = 34 mm				Wzór ogólny / General formula / Общая формула
Liczba skrzydeł / Number of doors / Количество дверей	n = 2	n = 3	n = 4		$SD = \frac{[SO + k \times Z]}{n}$
Liczba zakładek / Number of overlaps / Количество перехлестов	k = 1	k = 2	k = 2	k = 3	
Uproszczony wzór / Simplified formula / Упрощенная формула	$SD = \frac{[SO + 34]}{2}$	$SD = \frac{[SO + 68]}{3}$	$SD = \frac{[SO + 68]}{4}$	$SD = \frac{[SO + 102]}{4}$	

Wymiary wypełnienia / Filling dimensions / Размеры наполнения

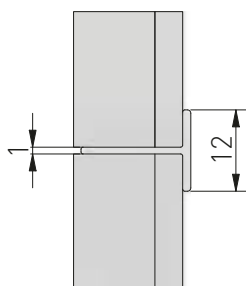
Szerokość wypełnienia #12 mm / Width of filling #12 mm / Ширина наполнения #12 mm	$SW_{12} = SD - 7$
Wysokość wypełnienia #12 mm / Height of filling #12 mm / Высота наполнения #12 mm	$WW_{12} = WD - 3$
Szerokość wypełnienia ze szkła #4 mm / Width of pane filling #4 mm / Ширина наполнения из стекла #4 mm	$SW_4 = SD - 32$
Wysokość wypełnienia ze szkła #4 mm / Height of pane filling #4 mm / Высота наполнения из стекла #4 mm	$WW_4 = WD - 5$

Długości profili aluminiowych / Lengths of aluminium profiles / Длины алюминиевых профилей

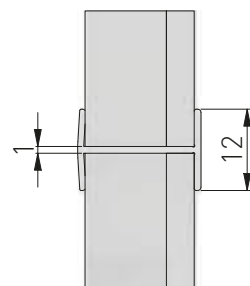
Długość listew poziomych / Length of horizontal strips / Длина горизонтальных профилей	$DLP = SD - 52$
Długość rączek / Length of handles / Длина профиль-ручки	$DR = WD$

DOSTĘPNE ŁĄCZNIKI / AVAILABLE CONNECTORS / ДОСТУПНЫЕ СОЕДИНИТЕЛИ

PROFIL T

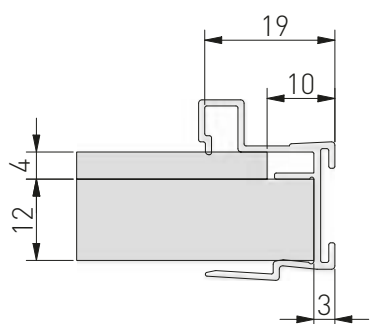


PROFIL H

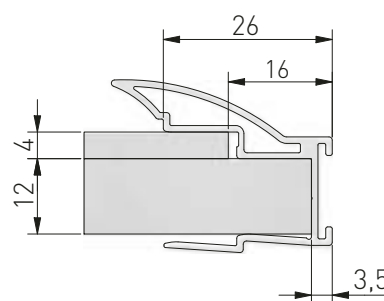


DOSTĘPNE RĄCZKI / AVAILABLE HANDLES / ДОСТУПНЫЕ РУЧКИ

GEO

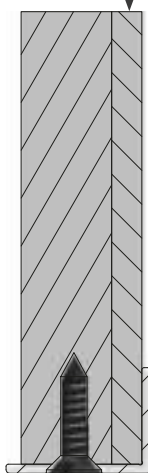


NOVO 2



MONTAŻ SKRZYDŁA / DOOR MOUNTING / СБОРКА ДВЕРИ

Szko należy przykleić przed nabiciem rączek.
Glass should be glued before installing the handle.
Стекло необходимо наклеить на плиту до установки ручек.



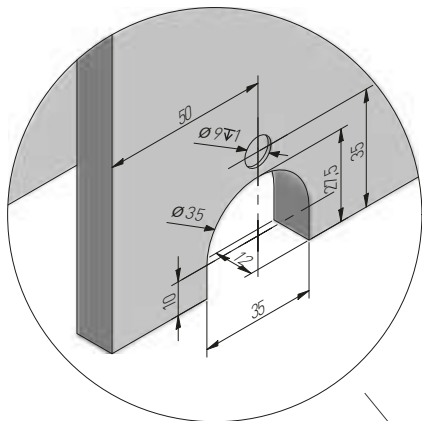
Kątownik przykręcamy wkrętami ST 3 x 20 mm.
L profile is installed using ST 3 x 20 mm screws.
Угловой профиль прикрепить шурупами ST 3 x 20 мм

Wkręt ST 3 x 20 mm
Screw ST 3 x 20 mm
Шуруп ST 3 x 20 мм

Podcięcie kątowników
Undercuts of angle bars
Обрезка углового профиля



Frezowanie otworów pod wózki dolne
Milling of opening for bottom rollers
Фрезеровка отверстий под нижние ролики



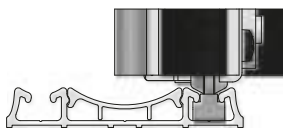
Przyłożyć wózki kółkami w kierunku wypełnienia, dosunąć aż do oparcia się ograniczników o krawędź płyty, następnie przykręcić wózek.

Apply the rollers with wheels turned towards the filling, slide until the limiters are stopped by the panel's edge, then screw the roller.

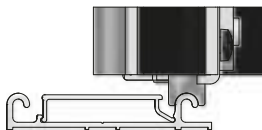
Вставьте нижний ролик (каретку) в монтажное отверстие так, как показано на рисунке, плотно прижмите ограничители к установочной поверхности и зафиксируйте позицию винтами.

Dostępne tory
Tracks available
Доступные направляющие

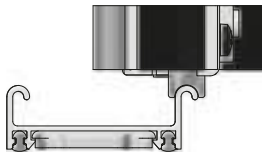
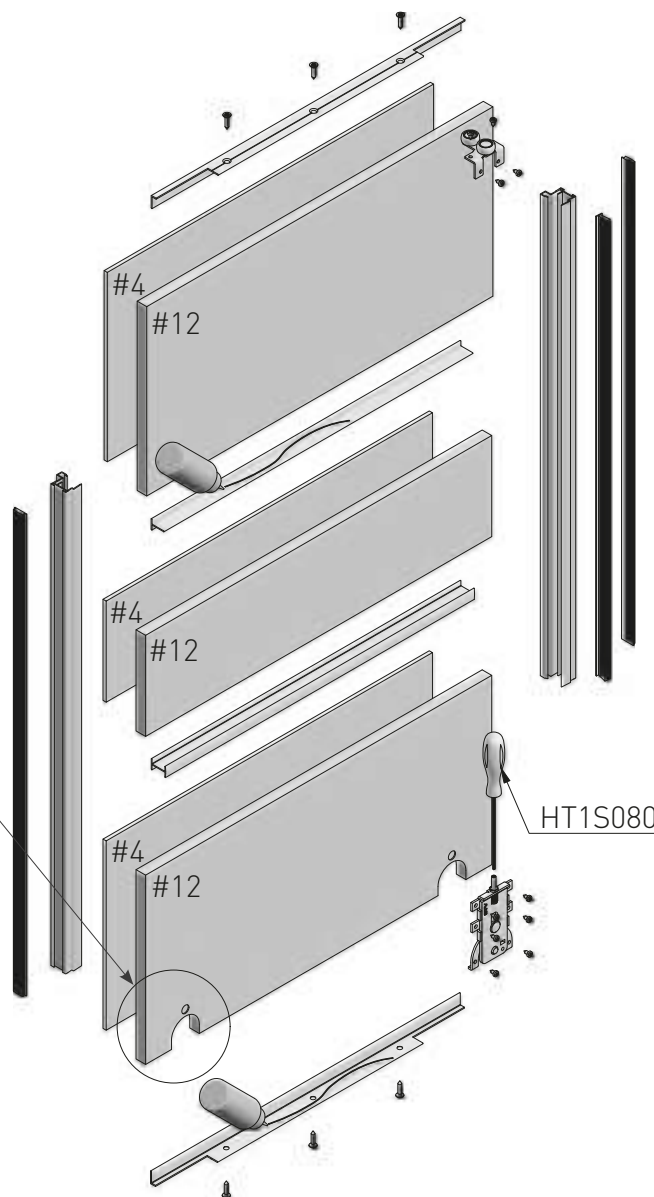
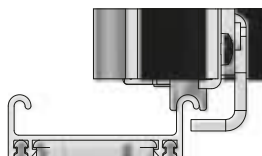
A-TDPRO



A-TDEVO



A-TDEVO2

A-TDEVO2
+ A-ZAC-WDEVO2

Do regulacji wózka dolnego zaleca się użycie wkrętaka imbusowego HEX firmy Hogert (HT1S080).

It is recommended to use the Hogert HEX Allen screwdriver (HT1S080) to adjust the bottom roller.

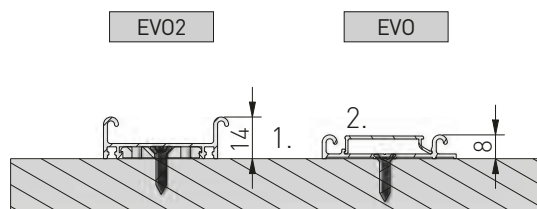
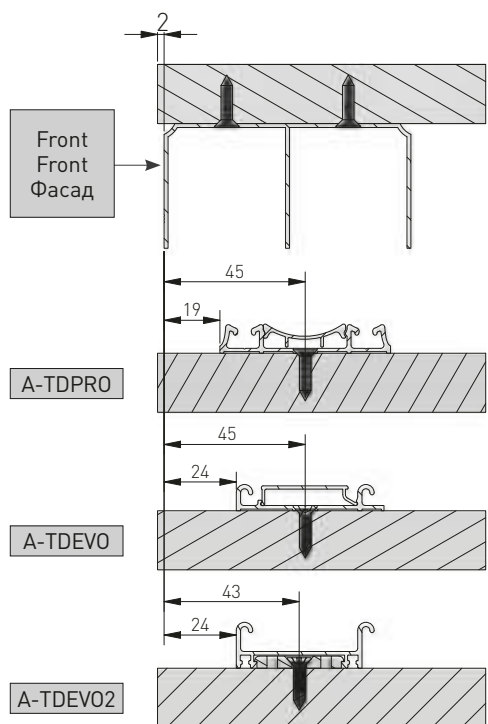
Для регулировки нижней направляющей рекомендуется использовать шестигранную отвертку Hogert (HT1S080)

Do połączenia (płyta - profil T - płyta) zaleca się stosowanie kleju montażowego. Jako listwy górne i dolne możemy wykorzystać kątownik. Zaleca się szlifować krawędzie płyty w celu ułatwienia montażu rączek.

For the connection (board - T profile - board) it is recommended to use mounting glue. You can use an L profile as the top and bottom strips. It is recommended to bevel the edges of the board for easier handle installation.

Для соединения (доска - профиль Т - доска) рекомендуется использовать монтажный клей. В качестве верхней и нижней рейки можно использовать угловой профиль. Рекомендуется использовать фаску, чтобы облегчить установку ручек.

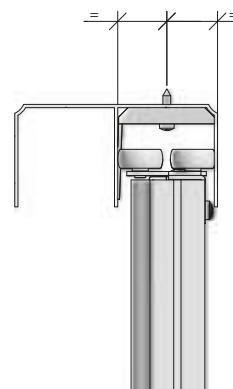
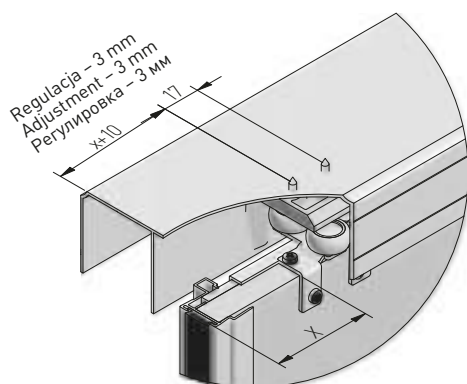
MONTAŻ TORÓW / INSTALLATION OF TRACKS / УСТАНОВКА НАПРАВЛЯЮЩИХ



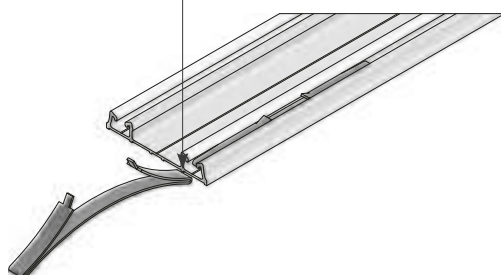
1. Zwróć uwagę na prawidłowy kierunek montażu toru.
Pay attention to the correct direction of the installation of tracks.
Следует обратить внимание на направление установки направляющей.
2. Zwróć uwagę na prawidłowy kierunek i napięcie maskownicy.
Pay attention to the correct direction and attachment of cover.
Следует обратить внимание на направление и зажим декоративной накладки.

MONTAŻ POZYCJONERA W TORZE GÓRNYM LUB W TORZE DOLNYM / INSTALLATION OF POSITIONER IN TOP TRACK OR IN BOTTOM TRACK / УСТАНОВКА СТОПОРА В ВЕРХНЕЙ ИЛИ НИЖНЕЙ НАПРАВЛЯЮЩЕЙ

Dla toru dolnego EVO – montujemy zawsze pozycjoner górny. Dla toru dolnego PRO – montujemy do wyboru pozycjoner górny lub pozycjoner dolny.
For the bottom track EVO – mount always the top positioner. For the bottom track PRO – mount the top positioner or the bottom positioner.
Для нижней направляющей EVO всегда устанавливается верхний стопор. Для нижней направляющей PRO устанавливается по выбору верхний или нижний стопор.



Wsunąć pozycjoner przed zamontowaniem toru i wstawieniem skrzydła.
Pull out the positioner before mounting the track and installing the door.
Установить стопор перед сборкой направляющей и установкой двери.



SYSTEMY BEZRAMOWE 16 mm / FRAMELESS SYSTEMS 16 mm / БЕЗРАМНЫЕ СИСТЕМЫ 16 мм

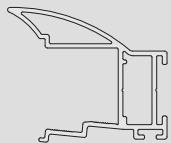
ZASTOSOWANIE / APPLICATION / ПРИМЕНЕНИЕ



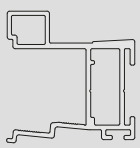
PARAMETRY / CHARACTERISTICS / ХАРАКТЕРИСТИКИ



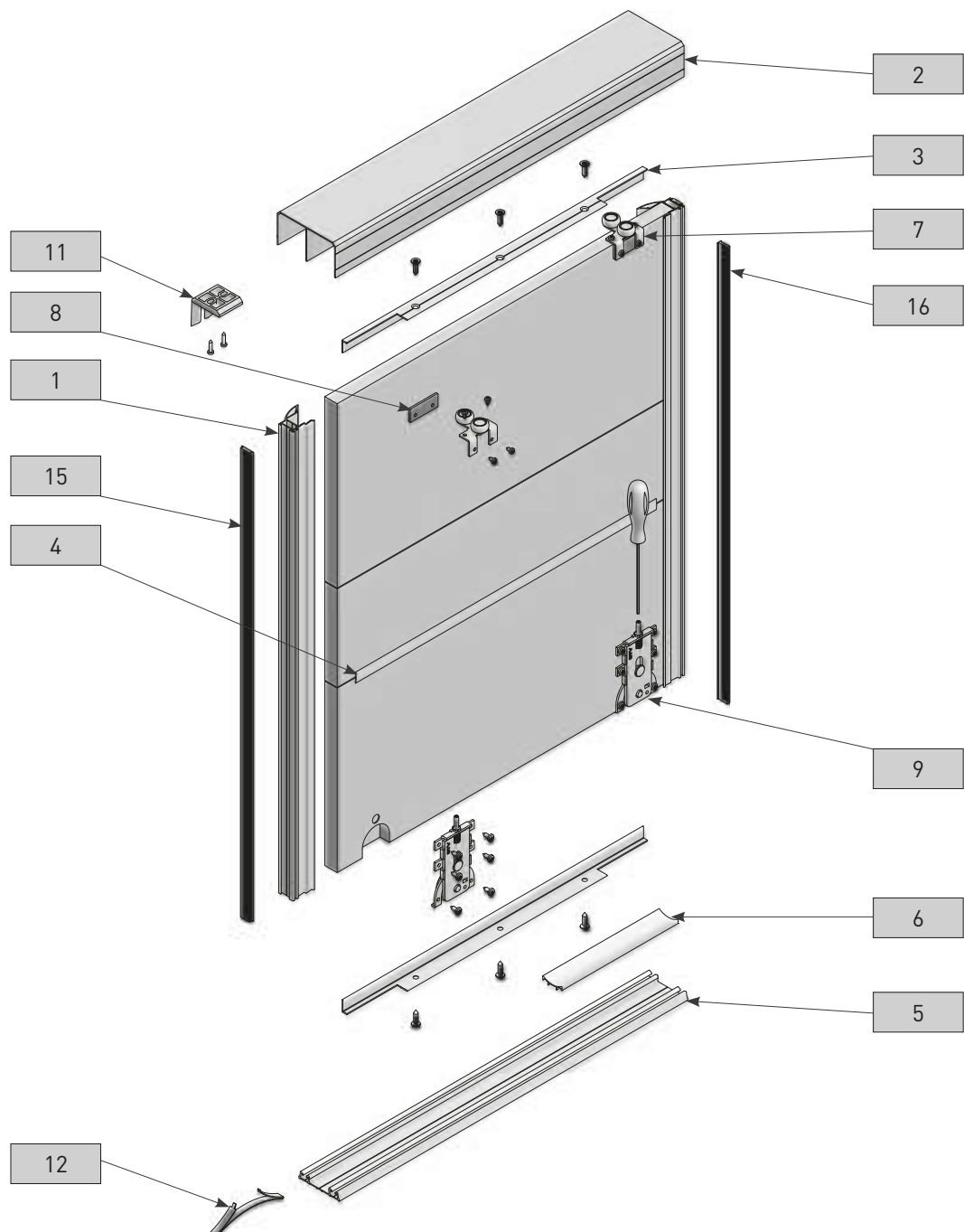
SKŁAD ZESTAWU / SET INCLUDES / КОМПЛЕКТАЦИЯ



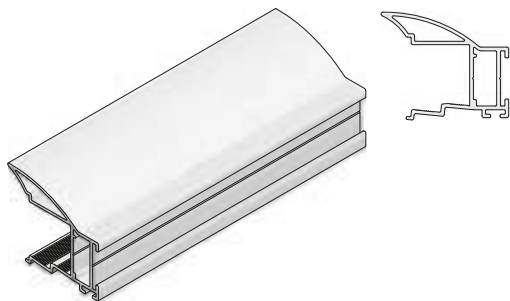
1A
NOVO S



1B
COTE



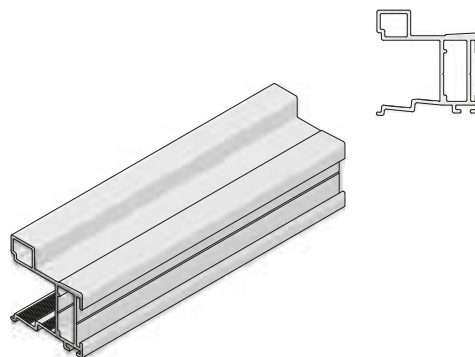
1A



Rączka NOVO S / Handle NOVO S /
Профиль-ручка NOVO S

A-R18NOVS-270-05	●	270
A-R18NOVS-270-10	○	270
A-R18NOVS-270-20M	●	270
A-R18NOVS-270-90	●	270

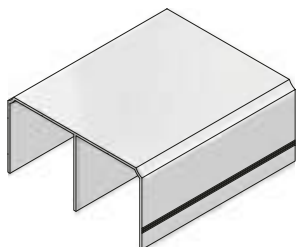
1B



Rączka COTE / Handle COTE /
Профиль-ручка COTE

A-R18COTE-270-05	●	270
A-R18COTE-270-90	●	270

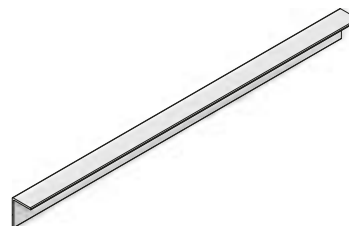
2



Tor górny / Top track / Верхняя направляющая

A-TG-170-05	●	170
A-TG-235-05	●	235
A-TG-300-05	●	300
A-TG-405-05	●	405
A-TG-600-05	●	600
A-TG-170-10	○	170
A-TG-235-10	○	235
A-TG-300-10	○	300
A-TG-405-10	○	405
A-TG-600-10	○	600
A-TG-170-20M	●	170
A-TG-235-20M	●	235
A-TG-300-20M	●	300
A-TG-405-20M	●	405
A-TG-600-20M	●	600
A-TG-170-90	●	170
A-TG-235-90	●	235
A-TG-300-90	●	300
A-TG-405-90	●	405
A-TG-600-90	●	600

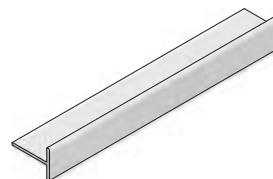
3



Kątownik 18 mm
Angle bar 18 mm
Профиль угловой 18 mm

A-K18-300-05	●	300
A-K18-300-10	○	300
A-K18-300-20M	●	300
A-K18-300-90	●	300

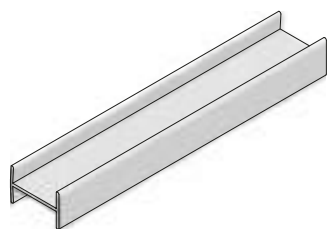
4A








Profil T 18 mm
T-profile T 18 mm
Профиль T 18 mm

A-T18-300-05	●	300
A-T18-300-10	○	300
A-T18-300-20M	●	300
A-T18-300-90	●	300

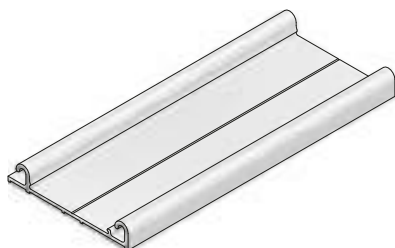
4B


























Profil H 16 mm
H-profile 16 mm
Профиль H 16 mm

		 L mm
A-H16-300-05		300
A-H16-300-90		300

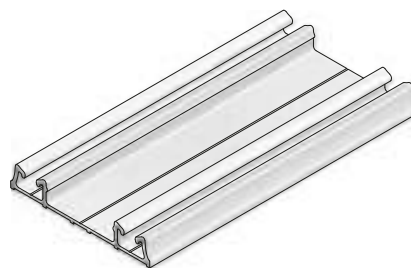
5B


























Tor dolny EVO
Bottom track EVO
Нижняя направляющая EVO

		 L mm
A-TDEVO-170-05		170
A-TDEVO-235-05		235
A-TDEVO-300-05		300
A-TDEVO-405-05		405
A-TDEVO-600-05		600
A-TDEVO-170-10		170
A-TDEVO-235-10		235
A-TDEVO-300-10		300
A-TDEVO-405-10		405
A-TDEVO-600-10		600
A-TDEVO-170-20M		170
A-TDEVO-235-20M		235
A-TDEVO-300-20M		300
A-TDEVO-405-20M		405
A-TDEVO-600-20M		600
A-TDEVO-170-90		170
A-TDEVO-235-90		235
A-TDEVO-300-90		300
A-TDEVO-405-90		405
A-TDEVO-600-90		600

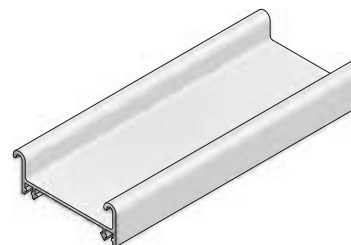
5A
















Tor dolny PRO
Bottom track PRO
Нижняя направляющая PRO

		 L mm
A-TDPRO-170-05		170
A-TDPRO-235-05		235
A-TDPRO-300-05		300
A-TDPRO-405-05		405
A-TDPRO-600-05		600
A-TDPRO-170-10		170
A-TDPRO-235-10		235
A-TDPRO-300-10		300
A-TDPRO-405-10		405
A-TDPRO-600-10		600
A-TDPRO-170-20M		170
A-TDPRO-235-20M		235
A-TDPRO-300-20M		300
A-TDPRO-405-20M		405
A-TDPRO-600-20M		600
A-TDPRO-170-90		170
A-TDPRO-235-90		235
A-TDPRO-300-90		300
A-TDPRO-405-90		405
A-TDPRO-600-90		600

5C



Tor dolny EVO 2
Bottom track EVO 2
Нижняя направляющая EVO 2




		 L mm
A-TDEVO2-170-05		170
A-TDEVO2-235-05		235
A-TDEVO2-300-05		300
A-TDEVO2-405-05		405
A-TDEVO2-600-05		600
A-TDEVO2-170-90*		170
A-TDEVO2-235-90*		235
A-TDEVO2-300-90*		300
A-TDEVO2-405-90*		405
A-TDEVO2-600-90*		600

* Do wyczerpania zapasów / Until supplies last / До момента исчерпания запасов

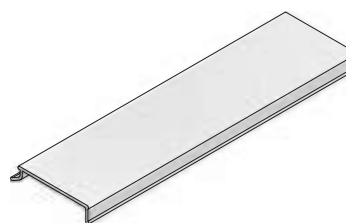
6A






Maskownica PRO
Masking cover PRO
Декоративная накладка PRO

		
A-MPRO-170-05	●	170
A-MPRO-235-05	●	235
A-MPRO-300-05	●	300
A-MPRO-405-05	●	405
A-MPRO-170-10	○	170
A-MPRO-235-10	○	235
A-MPRO-300-10	○	300
A-MPRO-405-10	○	405
A-MPRO-170-20M	●	170
A-MPRO-235-20M	●	235
A-MPRO-300-20M	●	300
A-MPRO-405-20M	●	405
A-MPRO-170-90	●	170
A-MPRO-235-90	●	235
A-MPRO-300-90	●	300
A-MPRO-405-90	●	405

6B



Maskownica EVO
Masking cover EVO
Декоративная накладка EVO

		
A-MEVO-170-05	●	170
A-MEVO-235-05	●	235
A-MEVO-300-05	●	300
A-MEVO-405-05	●	405
A-MEVO-170-10A	○	170
A-MEVO-235-10A	○	235
A-MEVO-300-10A	○	300
A-MEVO-405-10	○	405
A-MEVO-170-20M	●	170
A-MEVO-235-20M	●	235
A-MEVO-300-20M	●	300
A-MEVO-405-20M	●	405
A-MEVO-170-90	●	170
A-MEVO-235-90	●	235
A-MEVO-300-90	●	300
A-MEVO-405-90	●	405

7A



Prowadnik górny 18 mm
Top roller 18 mm
Верхний ролик 18 мм


A-PG-18

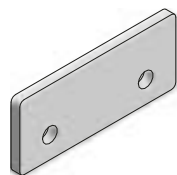
7B



Prowadnik górny 18 mm - rama (opcja)
Top roller 18 mm - frame (option)
Верхний ролик 18 мм - для рамной системы
(вариант)


A-PGR-18

8

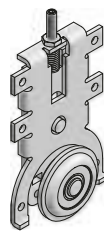


Płytk dystansowa
Spacer plate
Подкладка



A-DPG-16

9A

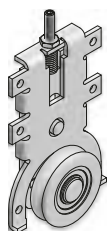


Wózek dolny PRO
Bottom roller PRO
Нижний ролик PRO



A-WD-PRO

9B



Wózek dolny EVO 2
Bottom roller EVO 2
Нижний ролик EVO 2



A-WD-EVO2

Wózek dolny A-WD-EVO2 może być stosowany do toru dolnego EVO oraz EVO2
Bottom roller A-WD-EVO2 can be used for bottom track EVO and EVO2

Нижний ролик A-WD-EVO2 можно использовать с нижней направляющей EVO и EVO2.

10



Zaczep EVO 2
Guide EVO 2
Зацепка EVO 2



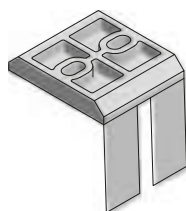
A-ZAC-WDEVO2

Zastosowanie zaczepu A-ZAC-WDEVO2 do wózka dolnego A-WD-EVO2 jest możliwe tylko w połączeniu z torem dolnym EVO2 (A-TDEVO2).

The application of the A-ZAC-WDEVO2 guide for the bottom roller A-WD-EVO2 is only possible together with the bottom track EVO2 (A-TDEVO2).

Использование зацепки A-ZAC-WDEVO2 для нижнего ролика A-WD-EVO2 возможно только в сочетании с нижней направляющей EVO2 (A-TDEVO2).

11

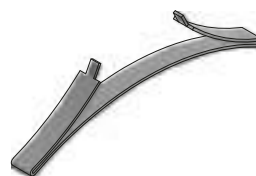


Pozycjoner górny (opcja)
Top positioner (option)
Верхний стопор (вариант)



A-PTG

12

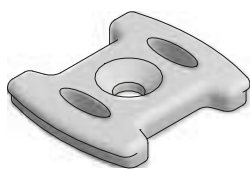


Pozycjoner dolny (opcja dla toru PRO)
Bottom positioner (option for track PRO)
Стопор нижний (вариант для направляющей PRO)



A-PTD

13



Klips do mocowania toru dolnego EVO 2
 Mounting clip for bottom track EVO 2
 Клипса для крепления нижней направляющей EVO 2

A-ZAT-TDEV02

14



Uszczelka toru dolnego EVO 2
 Gasket for EVO 2 track
 Уплотнитель для нижней направляющей EVO 2

A-USZCZ-TDEV02

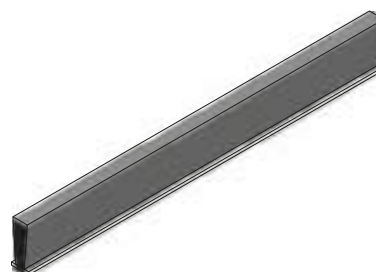
15



Szczotka odbojowa 14,5 x 4 / Buffer strip 14,5 x 4 /
 Буферная щётка 14,5 x 4

A-SO-R-145X4	
A-SO-R-145X4-10	
A-SO-R-145X4-20	

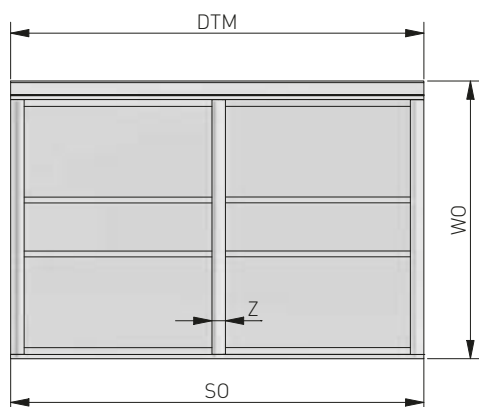
16



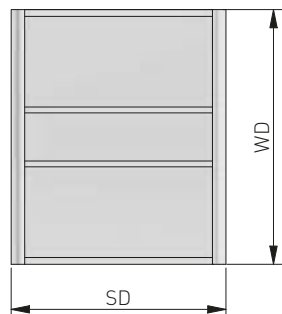
Szczotka przeciwkurzowa bez kleju 4,8 x 12
 Anti-dust strip without glue 4,8 x 12
 Противопылевая щётка (вставная) 4,8 x 12

A-SP-R-48X12	

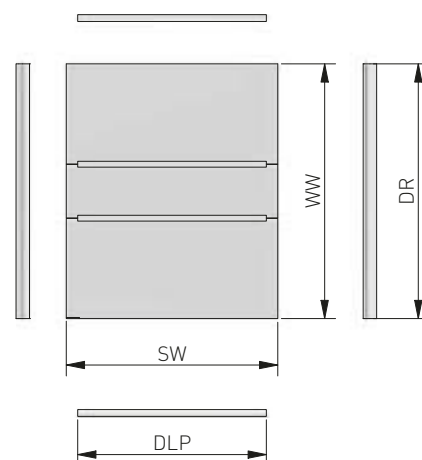
Wymiary światła otworu
Opening dimensions
Размеры проема



Wymiary drzwi
Door dimensions
Размеры дверей



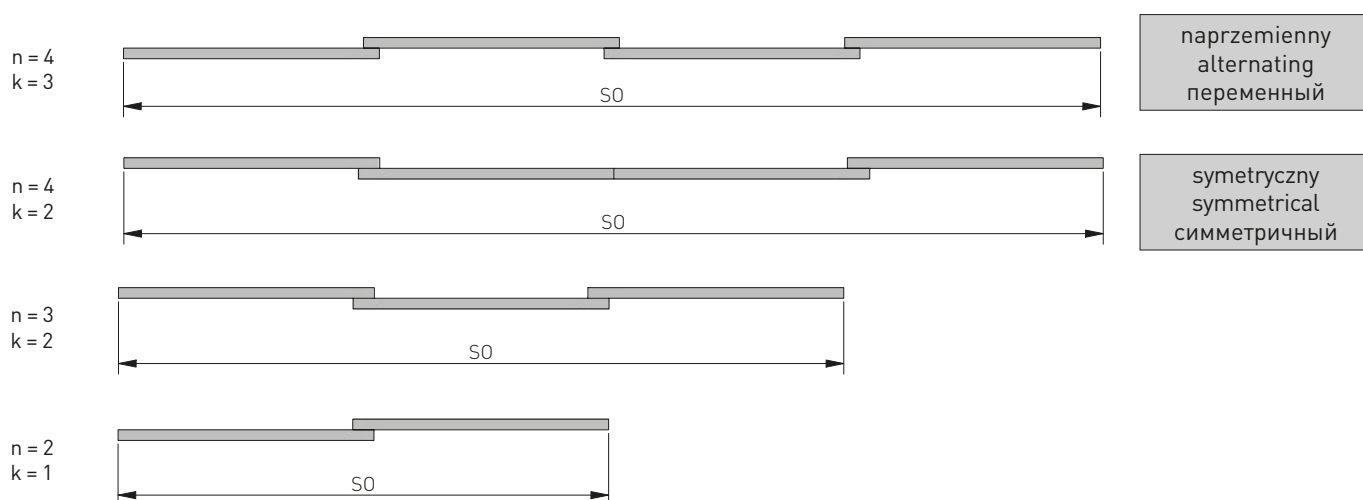
Wymiary wypełnienia i profili
Dimensions of fillings and profiles
Размеры наполнения и профилей



OZNACZENIA / DESIGNATIONS / ОБОЗНАЧЕНИЯ

- SO** – szerokość otworu / opening width / ширина проема
WO – wysokość otworu / opening height / высота проема
DSO – długość szczotki odbojowej / buffer strip length / длина буферной щетки
DSP – długość szczotki przeciwkurzowej / anti-dust strip length / длина противопылевой щетки
DTM – długość torów i maskownic / length of tracks and covers / длина направляющих и декоративных накладок
SD – szerokość drzwi / door width / ширина двери
WD – wysokość drzwi / door height / высота двери
k – ilość zakładek / number of overlaps / количество перехлестов
Z – szerokość zakładki / overlap width / ширина перехлеста
n – liczba drzwi / number of doors / количество дверей
SW – szerokość wypełnienia / width of filling / ширина наполнения
WW – wysokość wypełnienia / height of filling / высота наполнения
DLP – długość listew poziomych / length of horizontal strips / длина горизонтальных профилей
DR – długość rączek / length of handles / длина профиль-ручки

LICZBA SKRZYDEŁ / NUMBER OF DOORS / КОЛИЧЕСТВО ДВЕРЕЙ

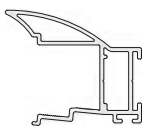


Długość toru dolnego i górnego oraz maskownicy / Length of bottom and top track and cover / Длина верхней и нижней направляющих и декоративной накладки
DTM = SO

Wymiary drzwi / Door dimensions / Размеры дверей		
Wysokość drzwi / Door height / Высота двери	Tor EVO/PRO	Tor EVO 2
	WD = WO - 40	WD = WO - 46

Długości szczotek / Strip lengths / Длина щеток	
Długość szczotki odbojowej / Buffer strip length / Длина буферной щетки	D _{so} = WD
Długość szczotki przeciwkurzowej / Anti-dust strip length / Длина противопылевой щетки	D _{sp} = WD - 20

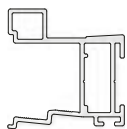
Przy łączeniu wypełnień profilem H i/lub T należy odjąć od wysokości wypełnienia 1 mm na każde łączenie.
If the fillings are joined with H- and/or T-profile, deduct 1 mm from the height of the filling for each connection.
При использовании соединительных профилей H и/или T от высоты наполнения нужно отнять по 1 мм на каждом соединении.

	NOVO S			
Obliczenia szerokości drzwi ze szczotką odbojową / Width calculation for door with buffer strip / Расчет ширины двери с буферной щеткой				
Szerokość zakładki / Overlap width / Ширина перехлеста	Z = 34 mm			Wzór ogólny / General formula / Общая формула
Liczba skrzydeł / Number of doors / Количество дверей	n = 2	n = 3	n = 4	
Liczba zakładek / Number of overlaps / Количество перехлестов	k = 1	k = 2	k = 2	k = 3
Uproszczony wzór / Simplified formula / Упрощенная формула	$SD = \frac{[SO + 31]}{2}$	$SD = \frac{[SO + 65]}{3}$	$SD = \frac{[SO + 65]}{4}$	$SD = \frac{[SO + 99]}{4}$

Obliczenia szerokości drzwi bez szczotki odbojowej / Calculations for door without buffer strip / Расчет ширины двери без буферной щетки				
Szerokość zakładki / Overlap width / Ширина перехлеста	Z = 34 mm			Wzór ogólny / General formula / Общая формула
Liczba skrzydeł / Number of doors / Количество дверей	n = 2	n = 3	n = 4	
Liczba zakładek / Number of overlaps / Количество перехлестов	k = 1	k = 2	k = 2	k = 3
Uproszczony wzór / Simplified formula / Упрощенная формула	$SD = \frac{[SO + 34]}{2}$	$SD = \frac{[SO + 68]}{3}$	$SD = \frac{[SO + 68]}{4}$	$SD = \frac{[SO + 102]}{4}$

Wymiary wypełnienia / Filling dimensions / Размеры наполнения	
Szerokość wypełnienia #16 mm / Width of filling #16 mm / Ширина наполнения #16 mm	SW ₁₆ = SD - 21
Wysokość wypełnienia dla drzwi z kątownikiem / Height of filling for the door with angle bar / Высота наполнения с угловым профилем	WW _L = WD - 3
Wysokość wypełnienia dla drzwi bez kątownika / Height of filling for the door without angle bar / Высота наполнения без углового профиля	WW = WD

Długości profili aluminiowych / Lengths of aluminium profiles / Длины алюминиевых профилей	
Długość listew poziomych / Length of horizontal strips / Длина горизонтальных профилей	DLP = SD - 52
Długość rączek / Length of handles / Длина профиль-ручки	DR = WD



COTE

Obliczenia szerokości drzwi ze szczotką odbojową / Width calculation for door with buffer strip /
Расчет ширины двери с буферной щеткой

Szerokość zakładki / Overlap width / Ширина перехлеста	Z = 29 mm				Wzór ogólny / General formula / Общая формула
Liczba skrzydeł / Number of doors / Количество дверей	n = 2	n = 3	n = 4		$SD = \frac{(SO - 3 + k \times Z)}{n}$
Liczba zakładek / Number of overlaps / Количество перехлестов	k = 1	k = 2	k = 2	k = 3	
Uproszczony wzór / Simplified formula / Упрощенная формула	$SD = \frac{(SO + 26)}{2}$	$SD = \frac{(SO + 55)}{3}$	$SD = \frac{(SO + 55)}{4}$	$SD = \frac{(SO + 84)}{4}$	

Obliczenia szerokości drzwi bez szczotki odbojowej / Calculations for door without buffer strip /
Расчет ширины двери без буферной щетки

Szerokość zakładki / Overlap width / Ширина перехлеста	Z = 29 mm				Wzór ogólny / General formula / Общая формула
Liczba skrzydeł / Number of doors / Количество дверей	n = 2	n = 3	n = 4		$SD = \frac{(SO + k \times Z)}{n}$
Liczba zakładek / Number of overlaps / Количество перехлестов	k = 1	k = 2	k = 2	k = 3	
Uproszczony wzór / Simplified formula / Упрощенная формула	$SD = \frac{(SO + 29)}{2}$	$SD = \frac{(SO + 58)}{3}$	$SD = \frac{(SO + 58)}{4}$	$SD = \frac{(SO + 87)}{4}$	

Wymiary wypełnienia / Filling dimensions / Размеры наполнения

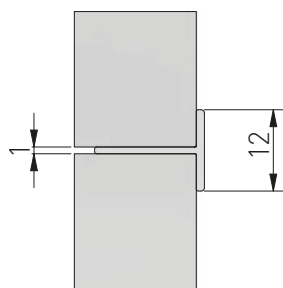
Szerokość wypełnienia #16 mm / Width of filling #16 mm / Ширина наполнения #16 mm	$SW_{16} = SD - 21$
Wysokość wypełnienia dla drzwi z kątownikiem / Height of filling for the door with angle bar / Высота наполнения с угловым профилем	$WW_L = WD - 3$

Długości profili aluminiowych / Lengths of aluminium profiles / Длины алюминиевых профилей

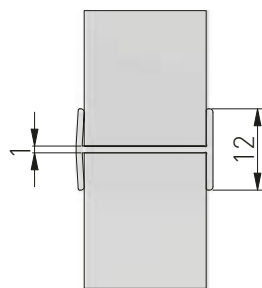
Długość listew poziomych / Length of horizontal strips / Длина горизонтальных профилей	$DLP = SD - 52$
Długość rączek / Length of handles / Длина профиль-ручки	$DR = WD$

DOSTĘPNE ŁĄCZNIKI / AVAILABLE CONNECTORS / ДОСТУПНЫЕ СОЕДИНИТЕЛИ

PROFIL T

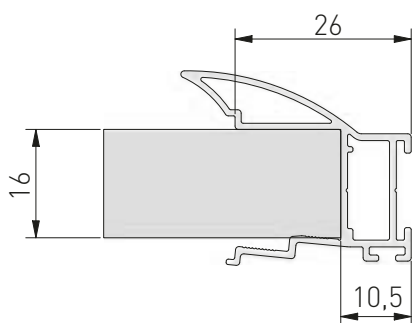


PROFIL H

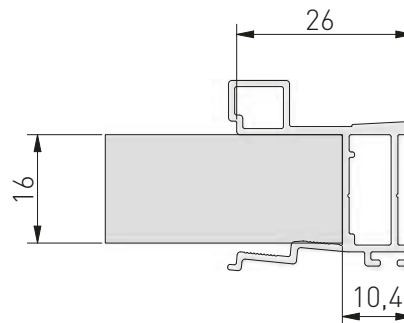


DOSTĘPNE RĄCZKI / AVAILABLE HANDLES / ДОСТУПНЫЕ РУЧКИ

NOVO S



COTE

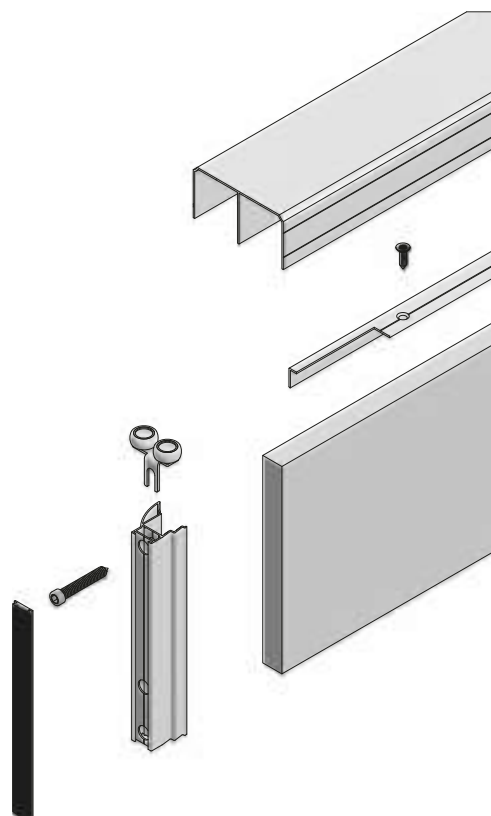
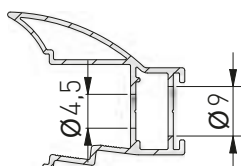
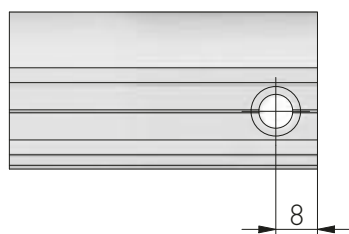


OPCJA: PROWADNIK RAMA / OPTION: SLIDE FRAME / ВАРИАНТ: ВЕРХНИЙ РОЛИК ДЛЯ РАМНОЙ СИСТЕМЫ

Zaleca się przed przykręceniem prowadnika wykonanie otworu pilotującego w płycie.

It is recommended to make a pilot hole before attaching the roller.

Перед тем, как приступать к прикручиванию роликов, необходимо сделать контрольное отверстие в плите.



MONTAŻ SKRZYDŁA / DOOR MOUNTING / СБОРКА ДВЕРИ

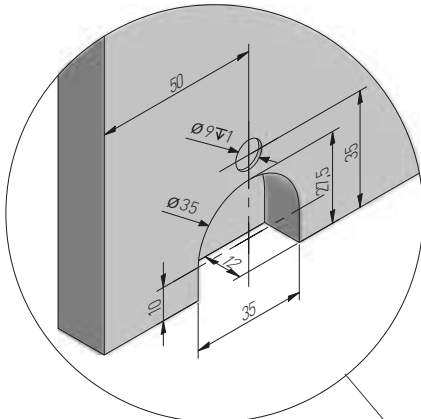
Podcięcia kątowników
Undercuts of angle bars
Обрезка углового профиля



Dla prowadnika górnego 18 mm rama [A-PGR-18] nie wykonuje się podcięć.

For top roller 18 mm frame [A-PGR-18] undercuts are not required.
для верхнего ролика 18 мм в подвесной системе [A-PGR-18] обрезка не производится.

Frezowanie otworów pod wózki dolne
Milling of opening for bottom rollers
Фрезеровка отверстий под нижние ролики



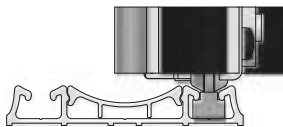
Przyłożyć wózki kółkami w kierunku wypełnienia, dosunąć aż do oparcia się ograniczników o krawędź płyty, następnie przykręcić wózek.

Apply the rollers with wheels turned towards the filling, slide until the limiters are stopped by the panel's edge, then screw the roller.

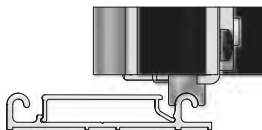
Вставьте нижний ролик (каретку) в монтажное отверстие так, как показано на рисунке, плотно прижмите ограничители к установочной поверхности и зафиксируйте позицию винтами.

Dostępne tory
Tracks available
Доступные направляющие

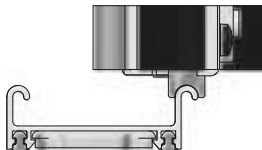
A-TDPRO



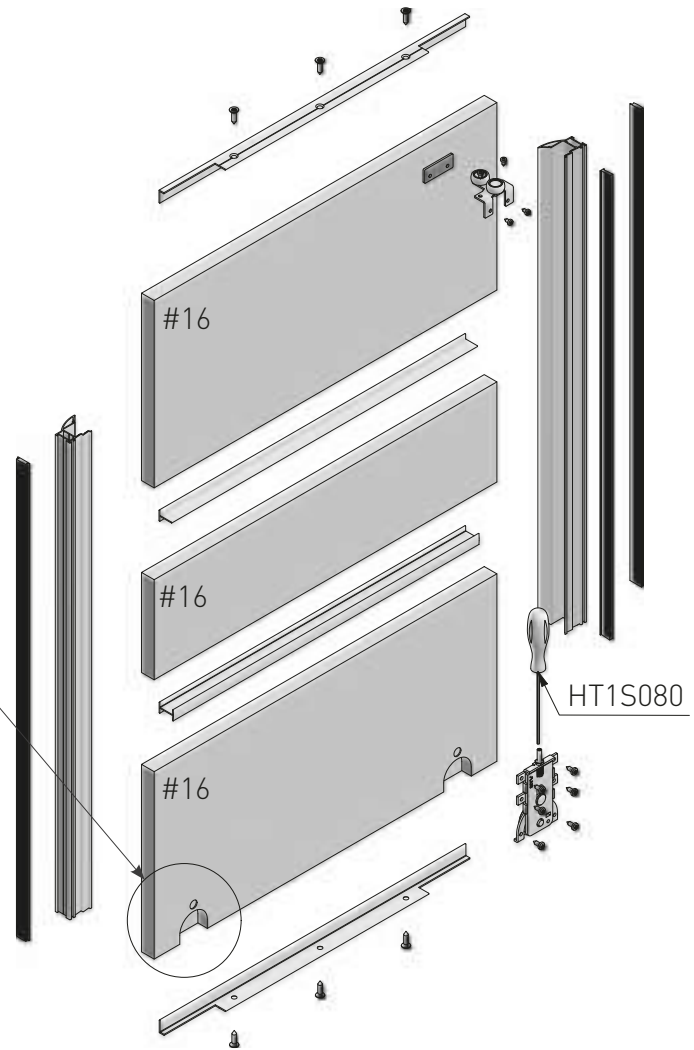
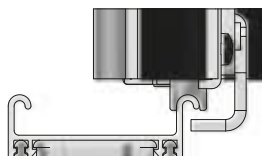
A-TDEVO



A-TDEVO2



A-TDEVO2
+ A-ZAC-WDEVO2



Do regulacji wózka dolnego zaleca się użycie wkrętaka imbusowego HEX firmy Hogert (HT1S080).

It is recommended to use the Hogert HEX Allen screwdriver (HT1S080) to adjust the bottom roller.

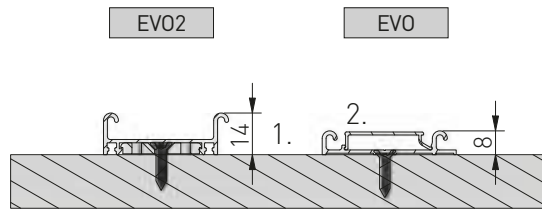
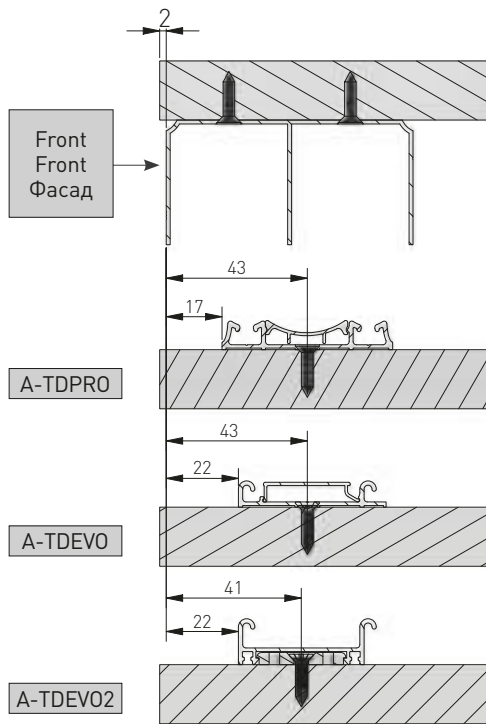
Для регулировки нижней направляющей рекомендуется использовать шестигранную отвертку Hogert (HT1S080)

Do połączenia (płyta - profil T - płyta) zaleca się stosowanie kleju montażowego. Jako listwy górne i dolne możemy wykorzystać kątownik. Zaleca się szlifować krawędzie płyty w celu ułatwienia montażu rączek.

For the connection (board - T profile - board) it is recommended to use mounting glue. You can use an L profile as the top and bottom strips. It is recommended to bevel the edges of the board for easier handle installation.

Для соединения (доска - профиль Т - доска) рекомендуется использовать монтажный клей. В качестве верхней и нижней рейки можно использовать угловой профиль. Рекомендуется использовать фаску, чтобы облегчить установку ручек.

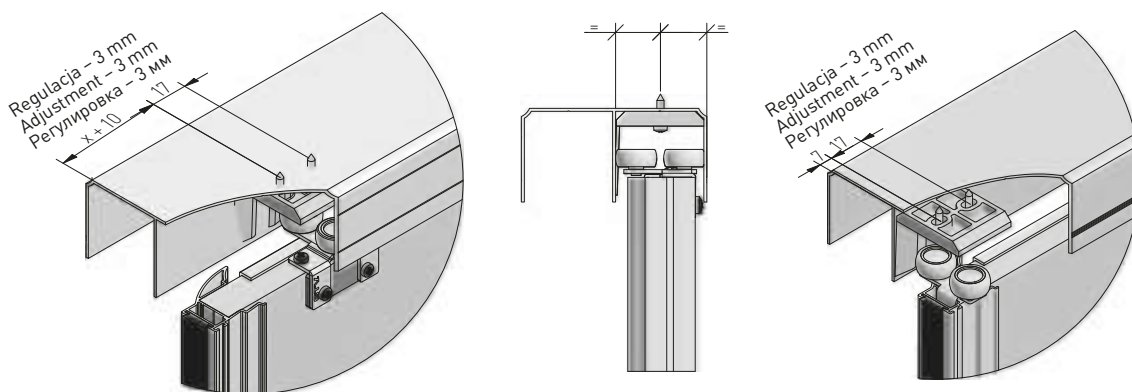
MONTAŻ TORÓW / INSTALLATION OF TRACKS / УСТАНОВКА НАПРАВЛЯЮЩИХ



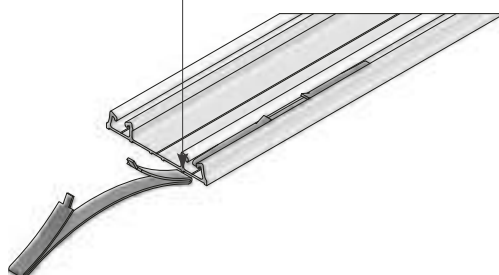
1. Zwróć uwagę na prawidłowy kierunek montażu toru.
Pay attention to the correct direction of the installation of tracks.
Следует обратить внимание на направление установки направляющей.
2. Zwróć uwagę na prawidłowy kierunek i napięcie maskownicy.
Pay attention to the correct direction and attachment of cover.
Следует обратить внимание на направление и зажим декоративной накладки.

MONTAŻ POZYCJONERA W TORZE GÓRNYM LUB W TORZE DOLNYM / INSTALLATION OF POSITIONER IN TOP TRACK OR IN BOTTOM TRACK / УСТАНОВКА СТОПОРА В ВЕРХНЕЙ ИЛИ НИЖНЕЙ НАПРАВЛЯЮЩЕЙ

Dla toru dolnego EVO – montujemy zawsze pozycjoner górny. Dla toru dolnego PRO – montujemy do wyboru pozycjoner górny lub pozycjoner dolny.
For the bottom track EVO – mount always the top positioner. For the bottom track PRO – mount the top positioner or the bottom positioner.
Для нижней направляющей EVO всегда устанавливается верхний стопор. Для нижней направляющей PRO устанавливается по выбору верхний или нижний стопор.



Wsunąć pozycjoner przed zamontowaniem toru i wstawieniem skrzydła.
Pull out the positioner before mounting the track and installing the door.
Установить стопор перед сборкой направляющей и установкой двери.



SYSTEM BEZRAMOWY ERGO 16 mm / FRAMELESS SYSTEMS ERGO 16 mm / БЕЗРАМНЫЕ СИСТЕМЫ ERGO 16 мм

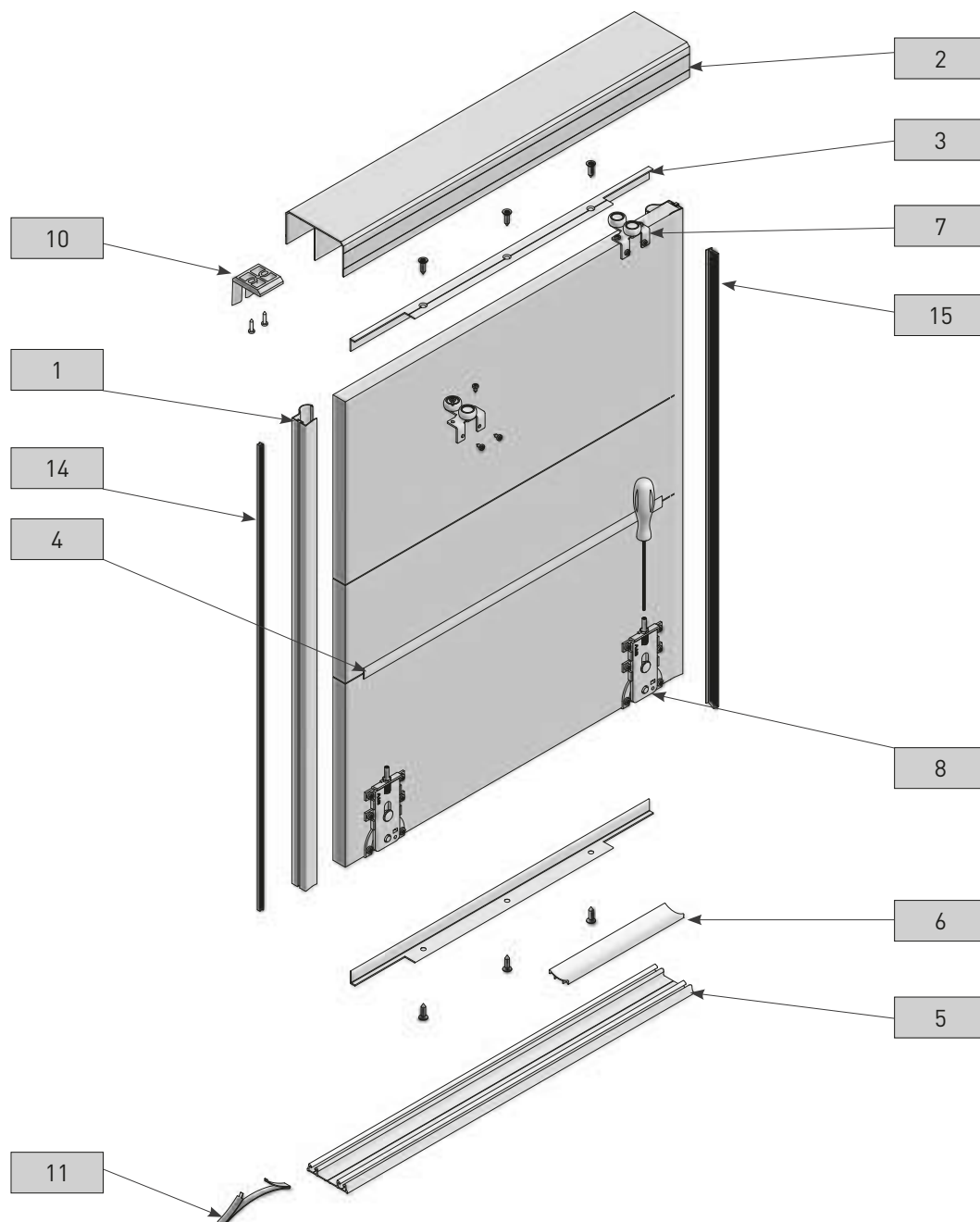
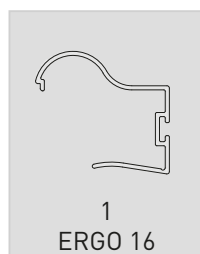
ZASTOSOWANIE / APPLICATION / ПРИМЕНЕНИЕ



PARAMETRY / CHARACTERISTICS / ХАРАКТЕРИСТИКИ



SKŁAD ZESTAWU / SET INCLUDES / КОМПЛЕКТАЦИЯ



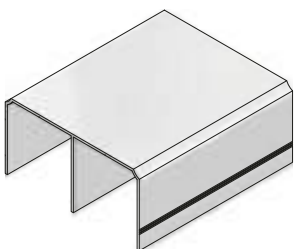
1






Rączka ERGO / Handle ERGO /
Профиль-ручка ERGO

		 L mm
A-R16ERG-220-05	●	220
A-R16ERG-230-50	●	230
A-R16ERG-270-50	●	270
A-R16ERG-270-90	●	270

2



Tor górny / Top track / Верхняя направляющая

		 L mm
A-TG-170-05	●	170
A-TG-235-05	●	235
A-TG-300-05	●	300
A-TG-405-05	●	405
A-TG-600-05	●	600
A-TG-170-90	●	170
A-TG-235-90	●	235
A-TG-300-90	●	300
A-TG-405-90	●	405
A-TG-600-90	●	600

3



Kątownik 18 mm
Angle bar 18 mm
Профиль угловой 18 mm

		 L mm
A-K18-300-05	●	300
A-K18-300-10	○	300
A-K18-300-90	●	300

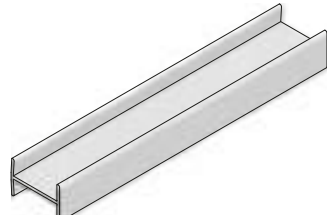
4A






Profil T 18 mm
T-profile T 18 mm
Профиль T 18 mm

		 L mm
A-T18-300-05	●	300
A-T18-300-10	○	300
A-T18-300-90	●	300

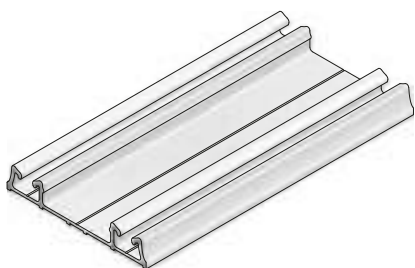
4B






Profil H 16 mm
H-profile 16 mm
Профиль H 16 mm

		 L mm
A-H16-300-05	●	300
A-H16-300-90	●	300

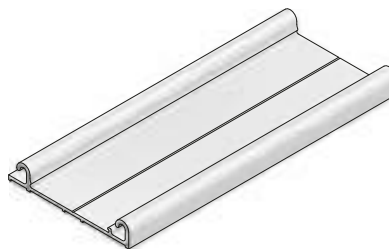
5A






Tor dolny PRO
Bottom track PRO
Нижняя направляющая PRO

		 L mm
A-TDPRO-170-05	●	170
A-TDPRO-235-05	●	235
A-TDPRO-300-05	●	300
A-TDPRO-405-05	●	405
A-TDPRO-600-05	●	600
A-TDPRO-170-90	●	170
A-TDPRO-235-90	●	235
A-TDPRO-300-90	●	300
A-TDPRO-405-90	●	405
A-TDPRO-600-90	●	600

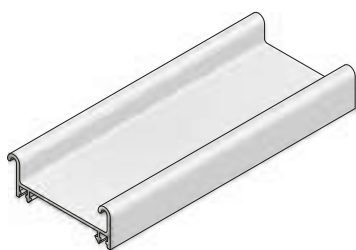
5B






Tor dolny EVO
Bottom track EVO
Нижняя направляющая EVO

		 L mm
A-TDEVO-170-05	●	170
A-TDEVO-235-05	●	235
A-TDEVO-300-05	●	300
A-TDEVO-405-05	●	405
A-TDEVO-600-05	●	600
A-TDEVO-170-90	●	170
A-TDEVO-235-90	●	235
A-TDEVO-300-90	●	300
A-TDEVO-405-90	●	405
A-TDEVO-600-90	●	600

5C



Tor dolny EVO 2
Bottom track EVO 2
Нижняя направляющая EVO 2




		 L mm
A-TDEV02-170-05	●	170
A-TDEV02-235-05	●	235
A-TDEV02-300-05	●	300
A-TDEV02-405-05	●	405
A-TDEV02-600-05	●	600
A-TDEV02-170-90*	●	170
A-TDEV02-235-90*	●	235
A-TDEV02-300-90*	●	300
A-TDEV02-405-90*	●	405
A-TDEV02-600-90*	●	600

* Do wyczerpania zapasów / Until supplies last / До момента исчерпания запасов

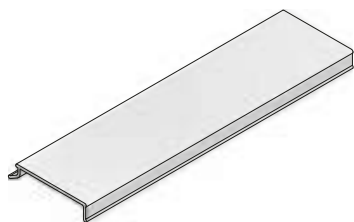
6A














Maskownica PRO
Masking cover PRO
Декоративная накладка PRO

		 L mm
A-MPRO-170-05	●	170
A-MPRO-235-05	●	235
A-MPRO-300-05	●	300
A-MPRO-405-05	●	405
A-MPRO-170-90	●	170
A-MPRO-235-90	●	235
A-MPRO-300-90	●	300
A-MPRO-405-90	●	405

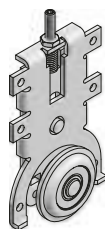
6B



Maskownica EVO
Masking cover EVO
Декоративная накладка EVO

		 L mm
A-MEVO-170-05		170
A-MEVO-235-05		235
A-MEVO-300-05		300
A-MEVO-405-05		405
A-MEVO-170-90		170
A-MEVO-235-90		235
A-MEVO-300-90		300
A-MEVO-405-90		405

8A



Wózek dolny PRO
Bottom roller PRO
Нижний ролик PRO


A-WD-PRO

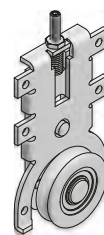
7



Prowadnik górny 18 mm
Top roller 18 mm
Верхний ролик 18 мм


A-PG-18

8B



Wózek dolny EVO 2
Bottom roller EVO 2
Нижний ролик EVO 2


A-WD-EVO2

Wózek dolny A-WD-EVO2 może być stosowany do toru dolnego EVO oraz EVO2


Bottom roller A-WD-EVO2 can be used for bottom track EVO and EVO2

Нижний ролик A-WD-EVO2 можно использовать с нижней направляющей EVO и EVO2.

9



Zaczep EVO 2
Guide EVO 2
Зацепка EVO 2

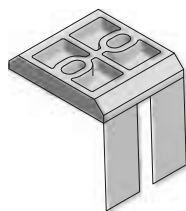

A-ZAC-WDEVO2

Zastosowanie zaczepu A-ZAC-WDEVO2 do wózka dolnego A-WD-EVO2 jest możliwe tylko w połączeniu z torem dolnym EVO2 (A-TDEVO2).

The application of the A-ZAC-WDEVO2 guide for the bottom roller A-WD-EVO2 is only possible together with the bottom track EVO2 (A-TDEVO2).

Использование зацепки A-ZAC-WDEVO2 для нижнего ролика A-WD-EVO2 возможно только в сочетании с нижней направляющей EVO2 (A-TDEVO2).

10

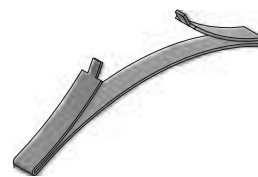


Pozycjoner górny (opcja)
Top positioner (option)
Верхний стопор (вариант)



A-PTG

11

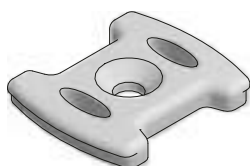


Pozycjoner dolny (opcja dla toru PRO)
Bottom positioner (option for track PRO)
Стопор нижний (вариант для направляющей PRO)



A-PTD

12

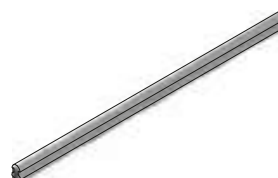


Klips do mocowania toru dolnego EVO 2
Mounting clip for bottom track EVO 2
Клипса для крепления нижней направляющей EVO 2



A-ZAT-TDEV02

13



Uszczelka toru dolnego EVO 2
Gasket for EVO 2 track
Уплотнитель для нижней направляющей EVO 2



A-USZCZ-TDEV02

14



Szczotka odbojowa 4,8 x 4
Buffer strip 4,8 x 4
Буферная щётка 4,8 x 4



A-SO-R-48X4



15



Szczotka przeciwkurzowa z klejem 7 x 12
Anti-dust strip with glue 7 x 12
Противопылевая щётка на клеевой основе 7 x 12

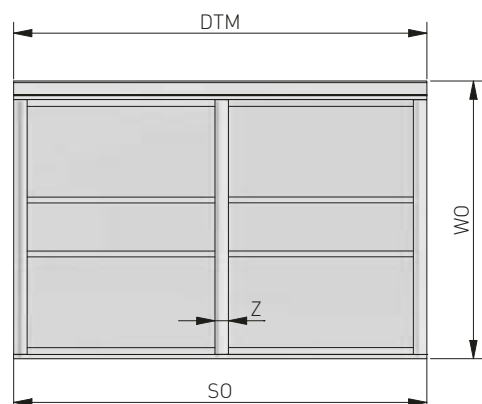


A-SP-R-7X12

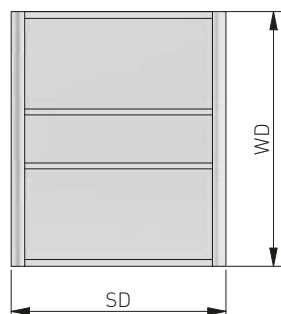


OBLICZENIA / CALCULATIONS / РАСЧЕТЫ

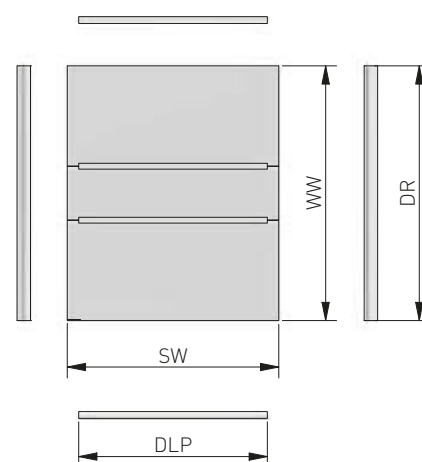
Wymiary światła otworu
Opening dimensions
Размеры проема



Wymiary drzwi
Door dimensions
Размеры дверей



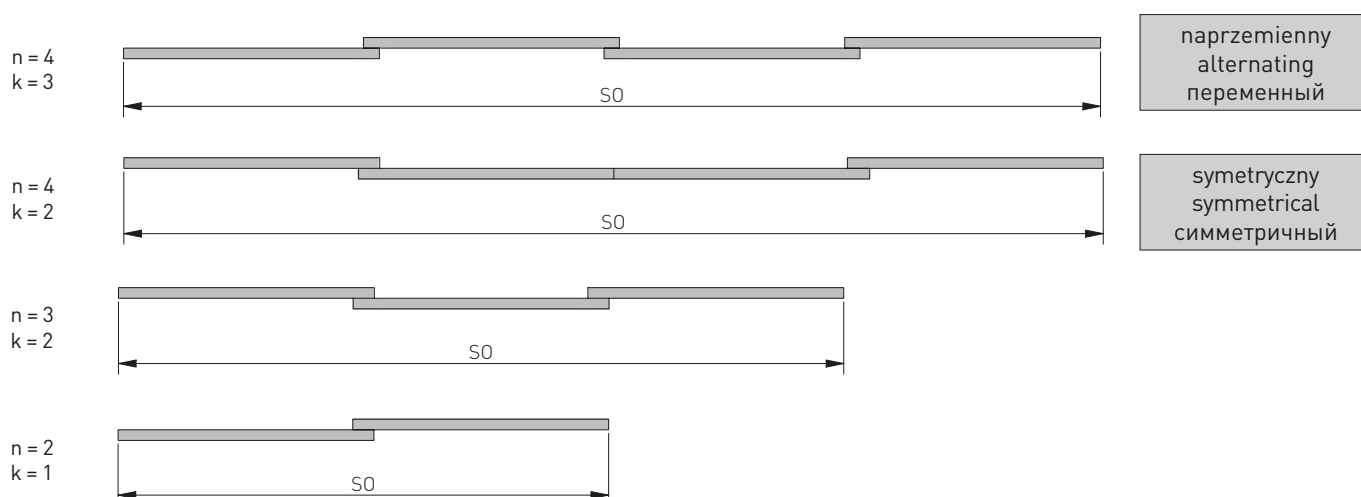
Wymiary wypełnienia i profili
Dimensions of fillings and profiles
Размеры наполнения и профилей



OZNACZENIA / DESIGNATIONS / ОБОЗНАЧЕНИЯ

- SO – szerokość otworu / opening width / ширина проема
 WO – wysokość otworu / opening height / высота проема
 DSO – długość szczotki odbojowej / buffer strip length / длина буферной щетки
 DSP – długość szczotki przeciwkurzowej / anti-dust strip length / длина противопылевой щетки
 DTM – długość torów i maskownic / length of tracks and covers / длина направляющих и декоративных накладок
 SD – szerokość drzwi / door width / ширина двери
 WD – wysokość drzwi / door height / высота двери
 k – ilość zakładek / number of overlaps / количество перехлестов
 Z – szerokość zakładki / overlap width / ширина перехлеста
 n – liczba drzwi / number of doors / количество дверей
 SW – szerokość wypełnienia / width of filling / ширина наполнения
 WW – wysokość wypełnienia / height of filling / высота наполнения
 DLP – długość listew poziomych / length of horizontal strips / длина горизонтальных профилей
 DR – długość rączek / length of handles / длина профиль-ручки

LICZBA SKRZYDEŁ / NUMBER OF DOORS / КОЛИЧЕСТВО ДВЕРЕЙ



Długość toru dolnego i górnego oraz maskownicy / Length of bottom and top track and cover /
Длина верхней и нижней направляющих и декоративной накладки

$$DTM = SO$$

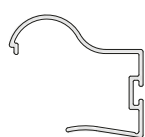
Wymiary drzwi / Door dimensions / Размеры дверей

Wysokość drzwi / Door height / Высота двери	Tor EVO/PRO	Tor EVO 2
	WD = WO - 40	WD = WO - 46

Długości szczotek / Strip lengths / Длина щеток

Długość szczotki odbojowej / Buffer strip length / Длина буферной щетки	Dso = WD
Długość szczotki przeciwkurzowej / Anti-dust strip length / Длина противопылевой щетки	Dsp = WD - 20

Przy łączeniu wypełnień profilem H i/lub T należy odjąć od wysokości wypełnienia 1 mm na każde łączenie.
If the fillings are joined with H- and/or T-profile, deduct 1 mm from the height of the filling for each connection.
При использовании соединительных профилей H и/или T от высоты наполнения нужно отнять по 1 мм на каждом соединении.



ERGO

Obliczenia szerokości drzwi ze szczotką odbojową / Width calculation for door with buffer strip /
Расчет ширины двери с буферной щеткой

Szerokość zakładki / Overlap width / Ширина перехлеста	Z = 28 mm				Wzór ogólny / General formula / Общая формула
Liczba skrzydeł / Number of doors / Количество дверей	n = 2	n = 3	n = 4		$SD = \frac{[SO - 3 + k \times Z]}{n}$
Liczba zakładek / Number of overlaps / Количество перехлестов	k = 1	k = 2	k = 2	k = 3	
Uproszczony wzór / Simplified formula / Упрощенная формула	$SD = \frac{[SO + 25]}{2}$	$SD = \frac{[SO + 53]}{3}$	$SD = \frac{[SO + 53]}{4}$	$SD = \frac{[SO + 81]}{4}$	

Obliczenia szerokości drzwi bez szczotki odbojowej / Calculations for door without buffer strip /
Расчет ширины двери без буферной щетки

Szerokość zakładki / Overlap width / Ширина перехлеста	Z = 28 mm				Wzór ogólny / General formula / Общая формула
Liczba skrzydeł / Number of doors / Количество дверей	n = 2	n = 3	n = 4		$SD = \frac{[SO + k \times Z]}{n}$
Liczba zakładek / Number of overlaps / Количество перехлестов	k = 1	k = 2	k = 2	k = 3	
Uproszczony wzór / Simplified formula / Упрощенная формула	$SD = \frac{[SO + 28]}{2}$	$SD = \frac{[SO + 56]}{3}$	$SD = \frac{[SO + 56]}{4}$	$SD = \frac{[SO + 84]}{4}$	

Wymiary wypełnienia / Filling dimensions / Размеры наполнения

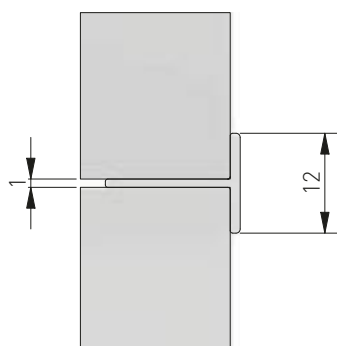
Szerokość wypełnienia #16 mm / Width of filling #16 mm / Ширина наполнения #16 mm	$SW_{16} = SD - 6$
Wysokość wypełnienia dla drzwi z kątownikiem / Height of filling for the door with angle bar / Высота наполнения с угловым профилем	$WW_L = WD - 3$
Wysokość wypełnienia dla drzwi bez kątownika / Height of filling for the door without angle bar / Высота наполнения без углового профиля	$WW = WD$

Długości profili aluminiowych / Lengths of aluminium profiles / Длины алюминиевых профилей

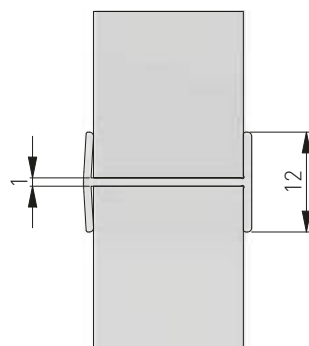
Długość listew poziomych / Length of horizontal strips / Длина горизонтальных профилей	$DLP = SD - 54$
Długość rączek / Length of handles / Длина профиль-ручки	$DR = WD$

DOSTĘPNE ŁĄCZNIKI / AVAILABLE CONNECTORS / ДОСТУПНЫЕ СОЕДИНИТЕЛИ

PROFIL T

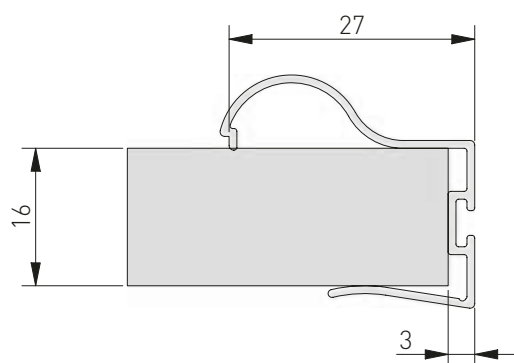


PROFIL H



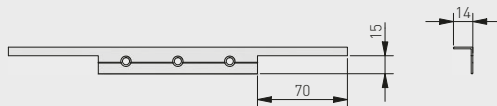
DOSTĘPNE RĄCZKI / AVAILABLE HANDLES / ДОСТУПНЫЕ РУЧКИ

ERGO 16

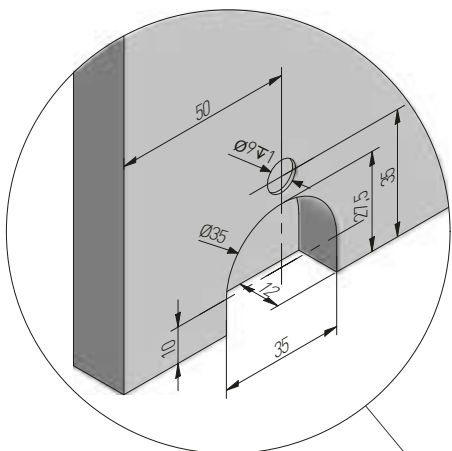


MONTAŻ SKRZYDŁA / DOOR MOUNTING / СБОРКА ДВЕРИ

Podcięcie kątowników
Undercuts of angle bars
Обрезка углового профиля



Frezowanie otworów pod wózki dolne
Milling of opening for bottom rollers
Фрезеровка отверстий под нижние ролики



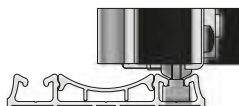
Przyłożyć wózki kółkami w kierunku wypełnienia, dosunąć aż do oparcia się ograniczników o krawędź płyty, następnie przykręcić wózek.

Apply the rollers with wheels turned towards the filling, slide until the limiters are stopped by the panel's edge, then screw the roller.

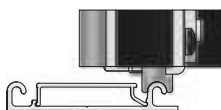
Вставьте нижний ролик (каретку) в монтажное отверстие так, как показано на рисунке, плотно прижмите ограничители к установочной поверхности и зафиксируйте позицию винтами.

Dostępne tory
Tracks available
Доступные направляющие

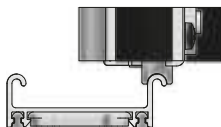
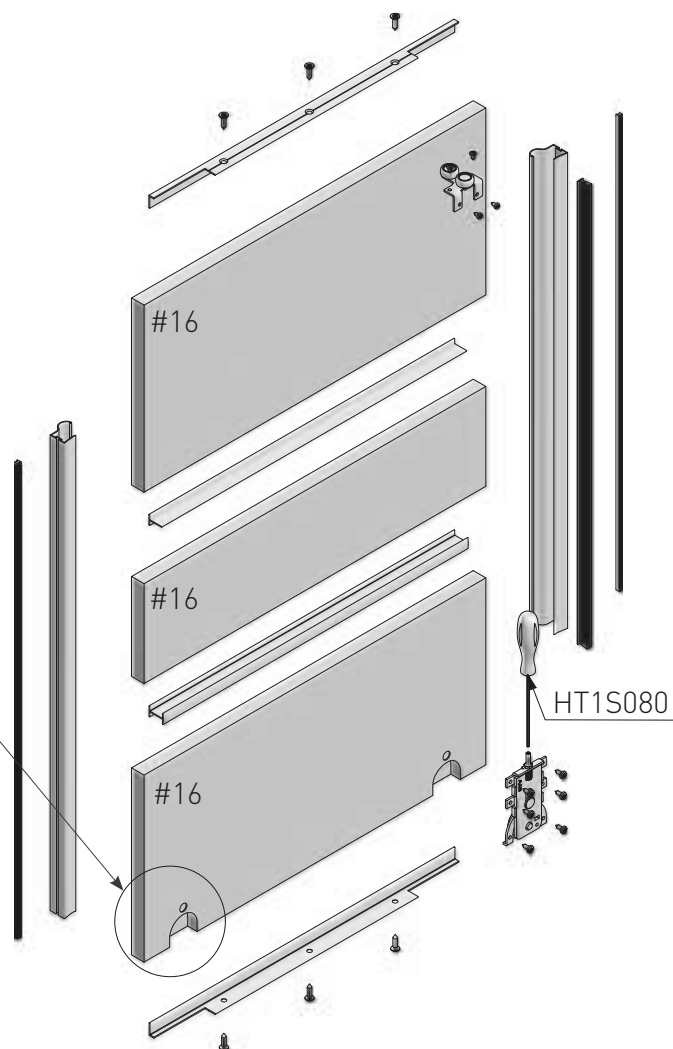
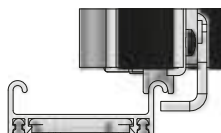
A-TDPRO



A-TDEVO



A-TDEVO2

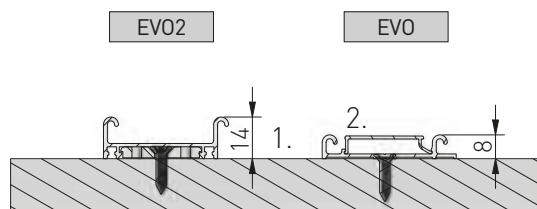
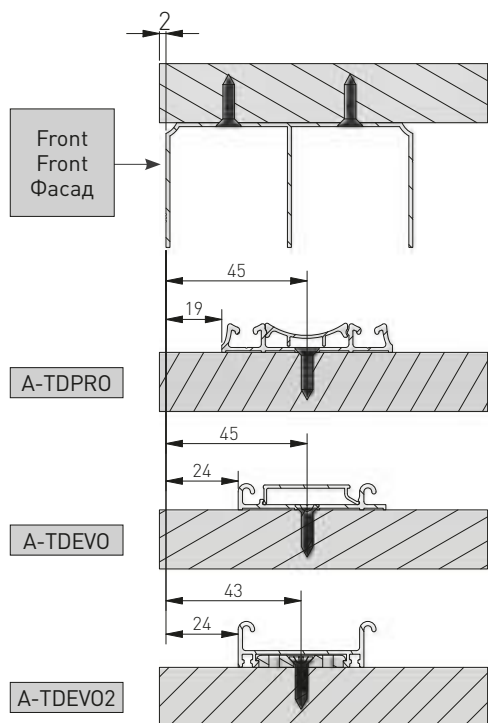
A-TDEVO2
+ A-ZAC-WDEVO2

Do regulacji wózka dolnego zaleca się użycie wkrętaka imbusowego HEX firmy Hogert (HT1S080).

It is recommended to use the Hogert HEX Allen screwdriver (HT1S080) to adjust the bottom roller.

Для регулировки нижней направляющей рекомендуется использовать шестигранную отвертку Hogert (HT1S080)

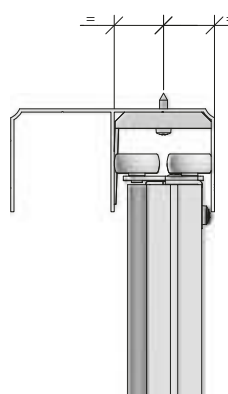
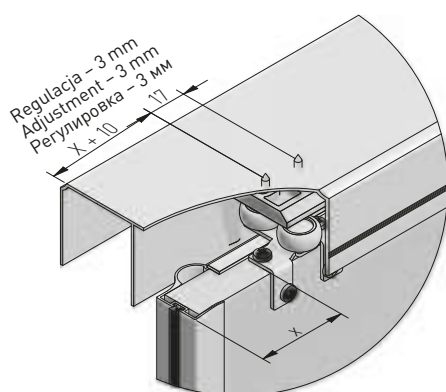
MONTAŻ TORÓW / INSTALLATION OF TRACKS / УСТАНОВКА НАПРАВЛЯЮЩИХ



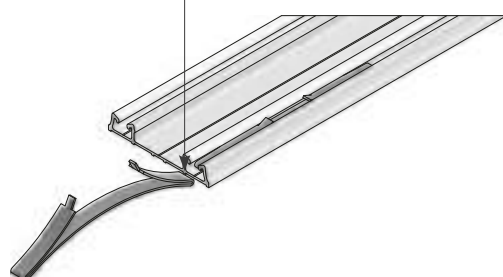
1. Zwróć uwagę na prawidłowy kierunek montażu toru.
Pay attention to the correct direction of the installation of tracks.
Следует обратить внимание на направление установки направляющей.
2. Zwróć uwagę na prawidłowy kierunek i zapięcie maskownicy.
Pay attention to the correct direction and attachment of cover.
Следует обратить внимание на направление и зажим декоративной накладки.

MONTAŻ POZYCJONERA W TORZE GÓRNYM LUB W TORZE DOLNYM / INSTALLATION OF POSITIONER IN TOP TRACK OR IN BOTTOM TRACK / УСТАНОВКА СТОПОРА В ВЕРХНЕЙ ИЛИ НИЖНЕЙ НАПРАВЛЯЮЩЕЙ

Dla toru dolnego EVO – montujemy zawsze pozycjoner górny. Dla toru dolnego PRO – montujemy do wyboru pozycjoner górny lub pozycjoner dolny.
For the bottom track EVO – mount always the top positioner. For the bottom track PRO – mount the top positioner or the bottom positioner.
Для нижней направляющей EVO всегда устанавливается верхний стопор. Для нижней направляющей PRO устанавливается по выбору верхний или нижний стопор.



Wsunąć pozycjoner przed zamontowaniem toru i wstawieniem skrzydła.
Pull out the positioner before mounting the track and installing the door.
Установить стопор перед сборкой направляющей и установкой двери.



SYSTEMY BEZRAMOWE 18 mm / FRAMELESS SYSTEMS 18 mm / БЕЗРАМНЫЕ СИСТЕМЫ 18 мм

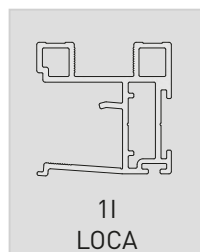
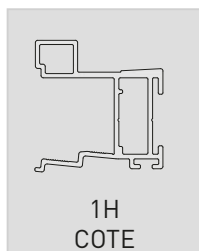
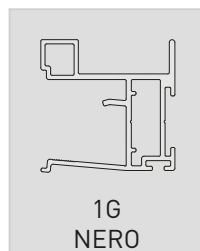
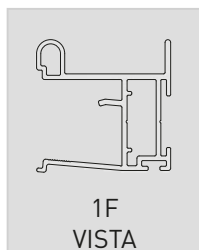
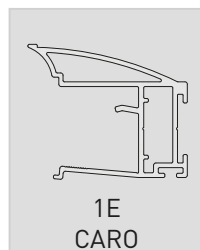
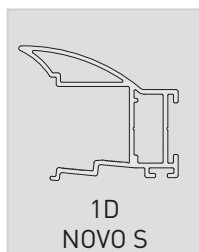
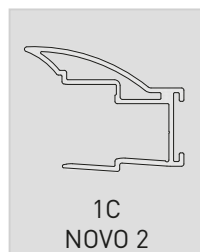
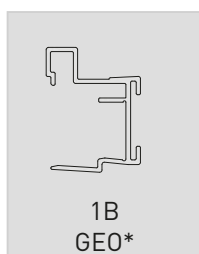
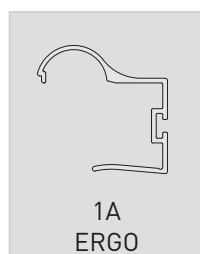
ZASTOSOWANIE / APPLICATION / ПРИМЕНЕНИЕ



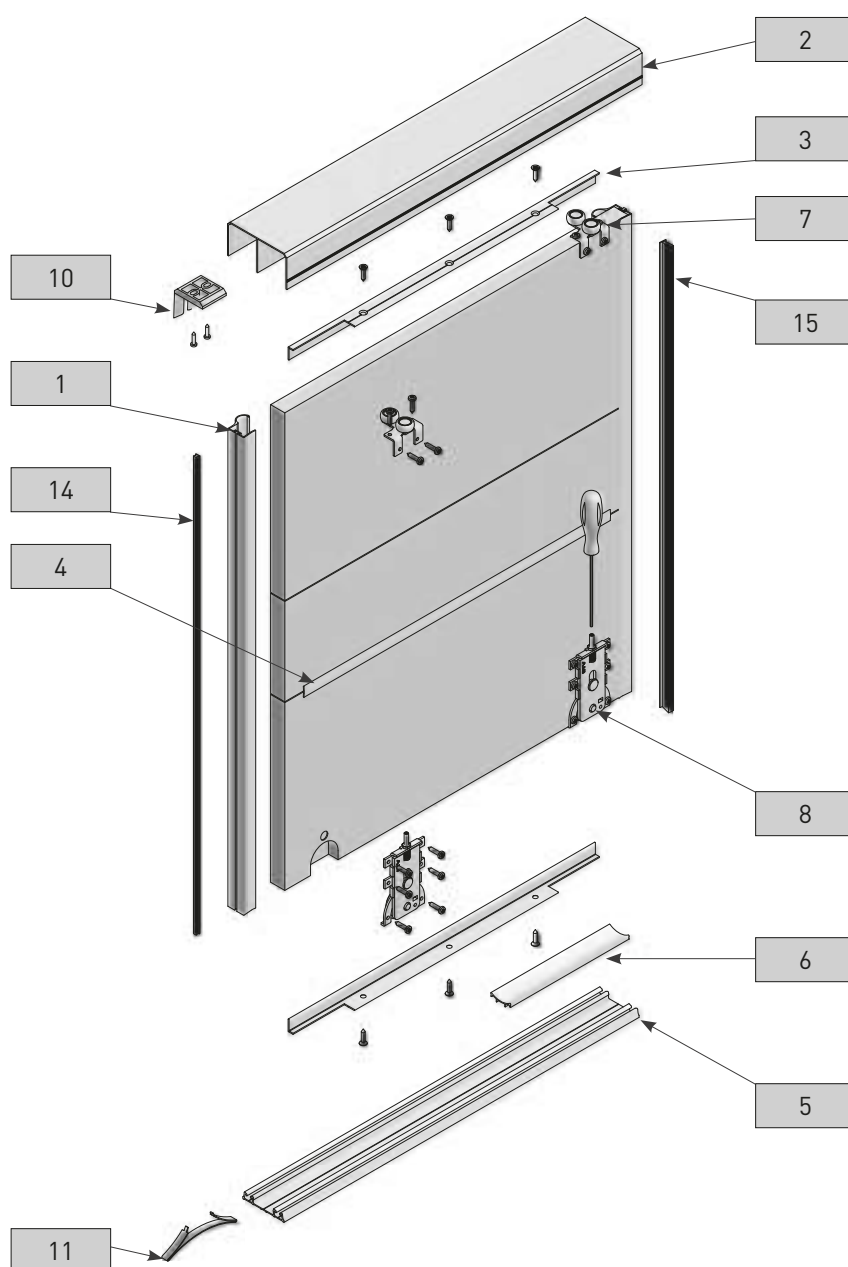
PARAMETRY / CHARACTERISTICS / ХАРАКТЕРИСТИКИ



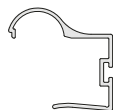
SKŁAD ZESTAWU / SET INCLUDES / КОМПЛЕКТАЦИЯ









*Produkt dostępny na indywidualne zamówienie.
Individual orders only.
Товар доступен под заказ.



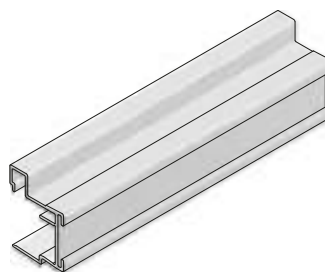
1A



Rączka ERGO / Handle ERGO /
Профиль-ручка ERGO

		 L mm
A-R18ERG-270-05		270
A-R18ERG-270-90		270
A-R18ERG-270-20M		270

1B

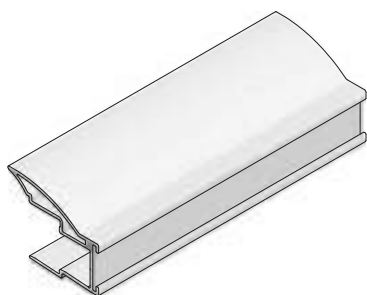


Rączka GEO / Handle GEO / Профиль-ручка GEO








		 L mm
A-R18GE02-270-05*		270

*Produkt dostępny na indywidualne zamówienie. / Individual orders only. /
Товар доступен под заказ.

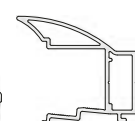
1C










Rączka NOVO 2 / Handle NOVO 2 /
Профиль-ручка NOVO 2

		 L mm
A-RNOV02-270-05		270
A-RNOV02-270-10		270
A-RNOV02-270-90		270
A-RNOV02-270-20M		270

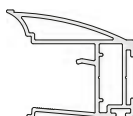
1D






Rączka NOVO S / Handle NOVO S /
Профиль-ручка NOVO S

		 L mm
A-R18NOVS-270-05		270
A-R18NOVS-270-10		270
A-R18NOVS-270-20M		270
A-R18NOVS-270-90		270

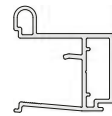
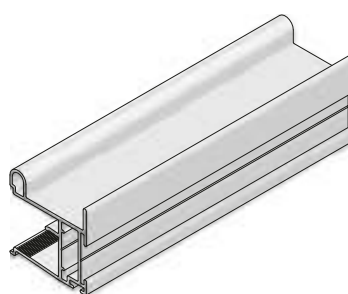
1E









Rączka CARO / Handle CARO /
Профиль-ручка CARO

		 L mm
A-R18CARO-270-05		270
A-R18CARO-270-90		270

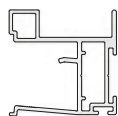
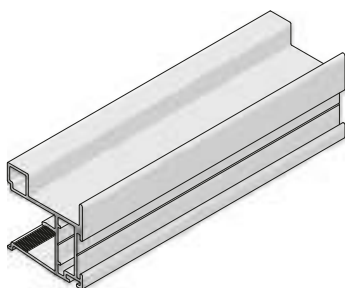
1F










Rączka VISTA / Handle VISTA /
Профиль-ручка VISTA

		 L mm
A-R18VIS-270-05		270
A-R18VIS-270-90		270
A-R18VIS-270-20M		270

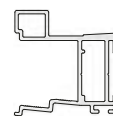
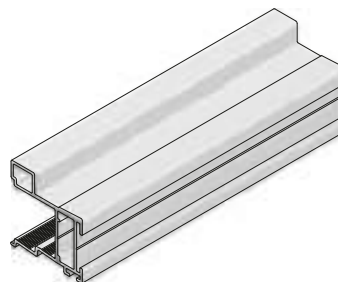
1G







Rączka NERO / Handle NERO /
Профиль-ручка NERO

		 L mm
A-R18NERO-270-05		270
A-R18NERO-270-10		270
A-R18NERO-270-20M		270
A-R18NERO-270-90		270

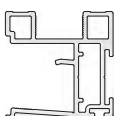
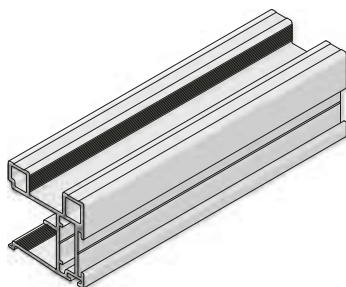
1H








Rączka COTE / Handle COTE /
Профиль-ручка COTE

		 L mm
A-R18COTE-270-05		270
A-R18COTE-270-90		270

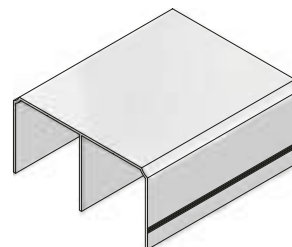
1I


























Rączka LOCA / Handle LOCA /
Профиль-ручка LOCA

		 L mm
A-R18LOCA-305-05		305
A-R18LOCA-305-90		305

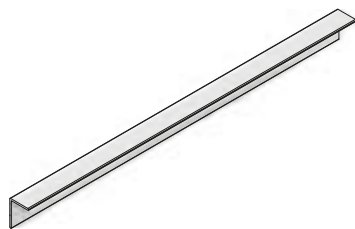
2










Tor górny / Top track / Верхняя направляющая

		 L mm
A-TG-170-05		170
A-TG-235-05		235
A-TG-300-05		300
A-TG-405-05		405
A-TG-600-05		600
A-TG-170-10		170
A-TG-235-10		235
A-TG-300-10		300
A-TG-405-10		405
A-TG-600-10		600
A-TG-170-20M		170
A-TG-235-20M		235
A-TG-300-20M		300
A-TG-405-20M		405
A-TG-600-20M		600
A-TG-170-90		170
A-TG-235-90		235
A-TG-300-90		300
A-TG-405-90		405
A-TG-600-90		600

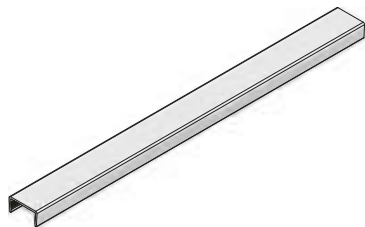
3A



Kątownik 18 mm
Angle bar 18 mm
Профиль угловой 18 mm

		 L mm
A-K18-300-05		300
A-K18-300-10		300
A-K18-300-20M		300
A-K18-300-90		300

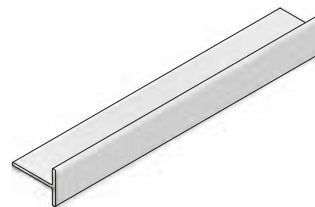
3B



Profil C 18 mm
C-profile 18 mm
Профиль С 18 mm

A-C18-300-S-05	●	300
A-C18-300-S-10	○	300
A-C18-300-S-20M	●	300
A-C18-300-S-90	●	300

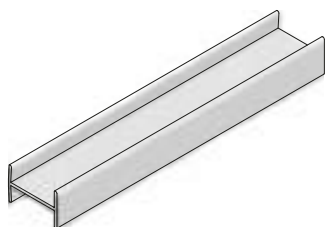
4A



Profil T 18 mm
T-profile T 18 mm
Профиль Т 18 mm

A-T18-300-05	●	300
A-T18-300-10	○	300
A-T18-300-20M	●	300
A-T18-300-90	●	300

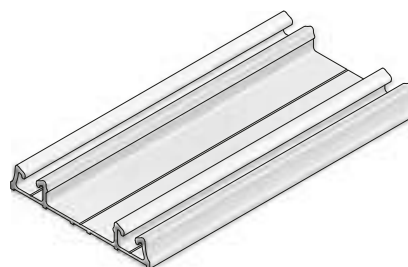
4B



Profil H 18 mm
H-profile 18 mm
Профиль Н 18 mm

A-H18-300-05	●	300
A-H18-300-10	○	300
A-H18-300-20M	●	300
A-H18-300-90	●	300

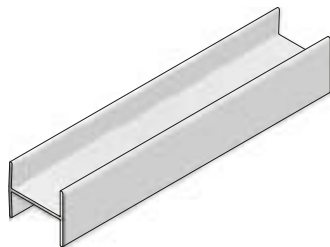
5A



Tor dolny PRO
Bottom track PRO
Нижняя направляющая PRO

A-TDPRO-170-05	●	170
A-TDPRO-235-05	●	235
A-TDPRO-300-05	●	300
A-TDPRO-405-05	●	405
A-TDPRO-600-05	●	600
A-TDPRO-170-10	○	170
A-TDPRO-235-10	○	235
A-TDPRO-300-10	○	300
A-TDPRO-405-10	○	405
A-TDPRO-600-10	○	600
A-TDPRO-170-20M	●	170
A-TDPRO-235-20M	●	235
A-TDPRO-300-20M	●	300
A-TDPRO-405-20M	●	405
A-TDPRO-600-20M	●	600
A-TDPRO-170-90	●	170
A-TDPRO-235-90	●	235
A-TDPRO-300-90	●	300
A-TDPRO-405-90	●	405
A-TDPRO-600-90	●	600

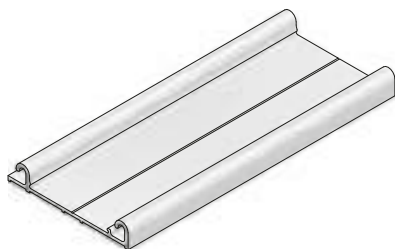
4C






Profil H 18 mm RA
H-profile 18 mm RA
Профиль Н 18 mm RA

A-H18-300-05RA	●	300
A-H18-300-90RA	●	300

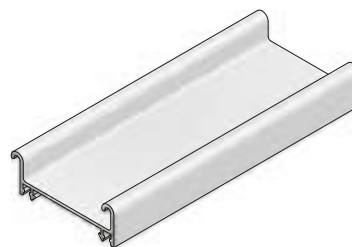
5B






Tor dolny EVO
Bottom track EVO
Нижняя направляющая EVO

		 L mm
A-TDEVO-170-05	●	170
A-TDEVO-235-05	●	235
A-TDEVO-300-05	●	300
A-TDEVO-405-05	●	405
A-TDEVO-600-05	●	600
A-TDEVO-170-10	○	170
A-TDEVO-235-10	○	235
A-TDEVO-300-10	○	300
A-TDEVO-405-10	○	405
A-TDEVO-600-10	○	600
A-TDEVO-170-20M	●	170
A-TDEVO-235-20M	●	235
A-TDEVO-300-20M	●	300
A-TDEVO-405-20M	●	405
A-TDEVO-600-20M	●	600
A-TDEVO-170-90	●	170
A-TDEVO-235-90	●	235
A-TDEVO-300-90	●	300
A-TDEVO-405-90	●	405
A-TDEVO-600-90	●	600

5C



Tor dolny EVO 2
Bottom track EVO 2
Нижняя направляющая EVO 2




		 L mm
A-TDEVO2-170-05	●	170
A-TDEVO2-235-05	●	235
A-TDEVO2-300-05	●	300
A-TDEVO2-405-05	●	405
A-TDEVO2-600-05	●	600
A-TDEVO2-170-90*	●	170
A-TDEVO2-235-90*	●	235
A-TDEVO2-300-90*	●	300
A-TDEVO2-405-90*	●	405
A-TDEVO2-600-90*	●	600

* Do wyczerpania zapasów / Until supplies last / До момента исчерпания запасов

6A



Maskownica PRO
Masking cover PRO
Декоративная накладка PRO

		 L mm
A-MPRO-170-05	●	170
A-MPRO-235-05	●	235
A-MPRO-300-05	●	300
A-MPRO-405-05	●	405
A-MPRO-170-10	○	170
A-MPRO-235-10	○	235
A-MPRO-300-10	○	300
A-MPRO-405-10	○	405
A-MPRO-170-20M	●	170
A-MPRO-235-20M	●	235
A-MPRO-300-20M	●	300
A-MPRO-405-20M	●	405
A-MPRO-170-90	●	170
A-MPRO-235-90	●	235
A-MPRO-300-90	●	300
A-MPRO-405-90	●	405

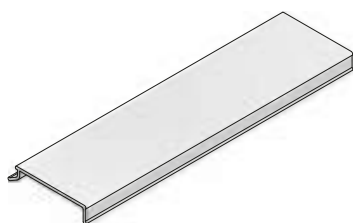
7






Prowadnik górny 18 mm
Top roller 18 mm
Верхний ролик 18 мм


A-PG-18

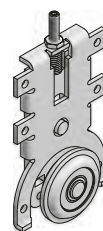
6B



Maskownica EVO
Masking cover EVO
Декоративная накладка EVO

		
A-MEVO-170-05	●	170
A-MEVO-235-05	●	235
A-MEVO-300-05	●	300
A-MEVO-405-05	●	405
A-MEVO-170-10A	○	170
A-MEVO-235-10A	○	235
A-MEVO-300-10A	○	300
A-MEVO-405-10	○	405
A-MEVO-170-20M	●	170
A-MEVO-235-20M	●	235
A-MEVO-300-20M	●	300
A-MEVO-405-20M	●	405
A-MEVO-170-90	●	170
A-MEVO-235-90	●	235
A-MEVO-300-90	●	300
A-MEVO-405-90	●	405

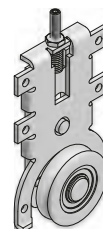
8A



Wózek dolny PRO
Bottom roller PRO
Нижний ролик PRO



8B



Wózek dolny EVO 2
Bottom roller EVO 2
Нижний ролик EVO 2



Wózek dolny A-WD-EVO2 może być stosowany do toru dolnego EVO oraz EVO2

Bottom roller A-WD-EVO2 can be used for bottom track EVO and EVO2

Нижний ролик A-WD-EVO2 можно использовать с нижней направляющей EVO и EVO2

9



Zaczep EVO 2
Guide EVO 2
Зацепка EVO 2

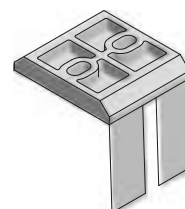


Zastosowanie zaczepu A-ZAC-WDEVO2 do wózka dolnego A-WD-EVO2 jest możliwe tylko w połączeniu z torem dolnym EVO2 (A-TDEVO2).

The application of the A-ZAC-WDEVO2 guide for the bottom roller A-WD-EVO2 is only possible together with the bottom track EVO2 (A-TDEVO2).

Использование зацепки A-ZAC-WDEVO2 для нижнего ролика A-WD-EVO2 возможно только в сочетании с нижней направляющей EVO2 (A-TDEVO2).

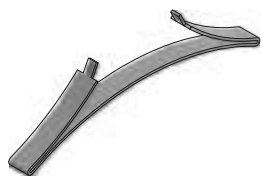
10



Pozycjoner górny (opcja)
Top positioner (option)
Верхний стопор (вариант)



11

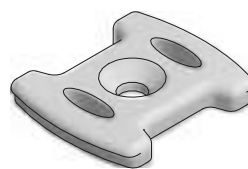


Pozycjoner dolny (opcja dla toru PRO)
Bottom positioner (option for track PRO)
Стопор нижний (вариант для направляющей PRO)



A-PTD

12

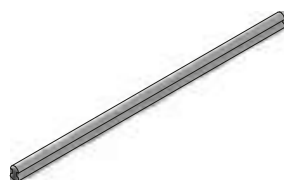


Klips do mocowania toru dolnego EVO 2
Mounting clip for bottom track EVO 2
Клипса для крепления нижней направляющей EVO 2



A-ZAT-TDEV02

13



Uszczelka toru dolnego EVO 2
Gasket for EVO 2 track
Уплотнитель для нижней направляющей EVO 2



A-USZCZ-TDEV02

14A



Szczotka odbojowa 14,5 x 4 / Buffer strip 14,5 x 4 /
Буферная щётка 14,5 x 4



A-SO-R-145X4



A-SO-R-145X4-10



A-SO-R-145X4-20



14B



Szczotka odbojowa 4,8 x 4 / Buffer strip 4,8 x 4 /
Буферная щётка 4,8 x 4



A-SO-R-48X4



A-SO-R-48X4-20



15A



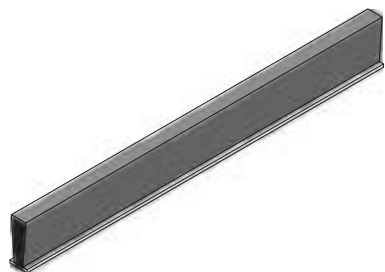
Szczotka przeciwkurzowa z klejem 7 x 12
Anti-dust strip with glue 7 x 12
Противопылевая щётка на клеевой основе 7 x 12



A-SP-R-7X12



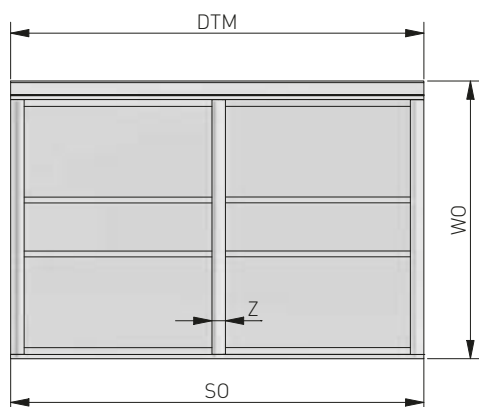
15B



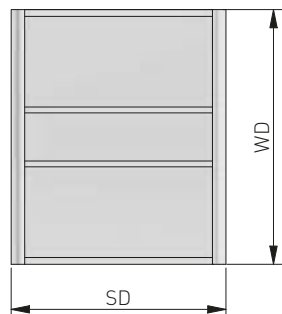
Szczotka przeciwkurzowa bez kleju 4,8 x 12
Anti-dust strip without glue 4,8 x 12
Противопылевая щётка (вставная) 4,8 x 12

	
A-SP-R-48X12	

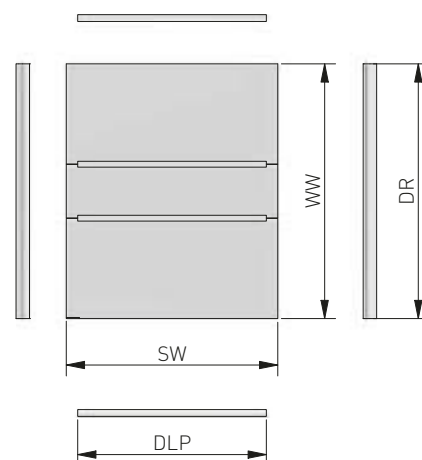
Wymiary światła otworu
Opening dimensions
Размеры проема



Wymiary drzwi
Door dimensions
Размеры дверей



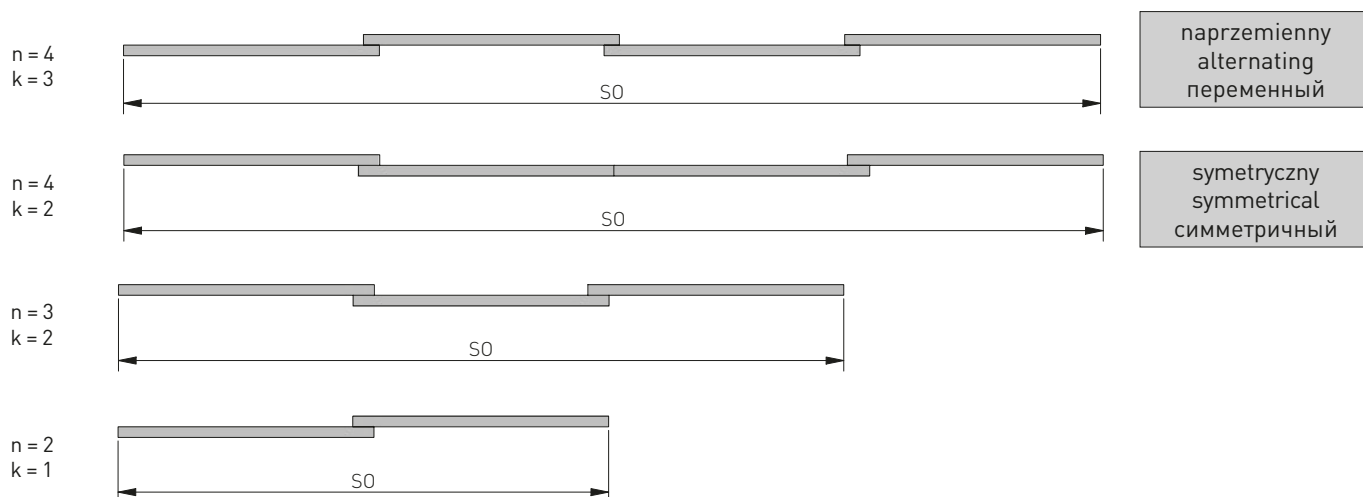
Wymiary wypełnienia i profili
Dimensions of fillings and profiles
Размеры наполнения и профилей



OZNACZENIA / DESIGNATIONS / ОБОЗНАЧЕНИЯ

- SO – szerokość otworu / opening width / ширина проема
- WO – wysokość otworu / opening height / высота проема
- DSO – długość szczotki odbojowej / buffer strip length / длина буферной щетки
- DSP – długość szczotki przeciwkurzowej / anti-dust strip length / длина противопылевой щетки
- DTM – długość torów i maskownic / length of tracks and covers / длина направляющих и декоративных накладок
- SD – szerokość drzwi / door width / ширина двери
- WD – wysokość drzwi / door height / высота двери
- k – ilość zakładek / number of overlaps / количество перехлестов
- Z – szerokość zakładki / overlap width / ширина перехлеста
- n – liczba drzwi / number of doors / количество дверей
- SW – szerokość wypełnienia / width of filling / ширина наполнения
- WW – wysokość wypełnienia / height of filling / высота наполнения
- DLP – długość listew poziomych / length of horizontal strips / длина горизонтальных профилей
- DR – długość rączek / length of handles / длина профиль-ручки

LICZBA SKRZYDEŁ / NUMBER OF DOORS / КОЛИЧЕСТВО ДВЕРЕЙ



Długość toru dolnego i górnego oraz maskownicy / Length of bottom and top track and cover / Длина верхней и нижней направляющих и декоративной накладки
DTM = SO

Wymiary drzwi / Door dimensions / Размеры дверей		
Wysokość drzwi / Door height / Высота двери	Tor EVO/PRO	Tor EVO 2
	WD = WO - 40	WD = WO - 46

Długości szczotek / Strip lengths / Длина щеток	
Długość szczotki odbojowej / Buffer strip length / Длина буферной щетки	D _{so} = WD
Długość szczotki przeciwkurzowej / Anti-dust strip length / Длина противопылевой щетки	D _{sp} = WD - 20

Przy łączeniu wypełnień profilem H i/lub T należy odjąć od wysokości wypełnienia 1 mm na każde łączenie.
If the fillings are joined with H- and/or T-profile, deduct 1 mm from the height of the filling for each connection.
При использовании соединительных профилей H и/или T от высоты наполнения нужно отнять по 1 мм на каждом соединении.



ERGO

Obliczenia szerokości drzwi ze szczotką odbojową / Width calculation for door with buffer strip /
Расчет ширины двери с буферной щеткой

Szerokość zakładki / Overlap width / Ширина перехлеста	Z = 28 mm				Wzór ogólny / General formula / Общая формула
Liczba skrzydeł / Number of doors / Количество дверей	n = 2	n = 3	n = 4		$SD = \frac{[SO - 3 + k \times Z]}{n}$
Liczba zakładek / Number of overlaps / Количество перехлестов	k = 1	k = 2	k = 2	k = 3	
Uproszczony wzór / Simplified formula / Упрощенная формула	$SD = \frac{[SO + 25]}{2}$	$SD = \frac{[SO + 53]}{3}$	$SD = \frac{[SO + 53]}{4}$	$SD = \frac{[SO + 81]}{4}$	

Obliczenia szerokości drzwi bez szczotki odbojowej / Calculations for door without buffer strip /
Расчет ширины двери без буферной щетки

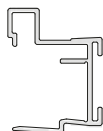
Szerokość zakładki / Overlap width / Ширина перехлеста	Z = 28 mm				Wzór ogólny / General formula / Общая формула
Liczba skrzydeł / Number of doors / Количество дверей	n = 2	n = 3	n = 4		$SD = \frac{[SO + k \times Z]}{n}$
Liczba zakładek / Number of overlaps / Количество перехлестов	k = 1	k = 2	k = 2	k = 3	
Uproszczony wzór / Simplified formula / Упрощенная формула	$SD = \frac{[SO + 28]}{2}$	$SD = \frac{[SO + 56]}{3}$	$SD = \frac{[SO + 56]}{4}$	$SD = \frac{[SO + 84]}{4}$	

Wymiary wypełnienia / Filling dimensions / Размеры наполнения

Szerokość wypełnienia #18 mm / Width of filling #18 mm / Ширина наполнения #18 mm	SW ₁₈ = SD - 7
Wysokość wypełnienia dla drzwi z kątownikiem lub profilem C / Height of filling for the door with angle bar or C-profile / Высота наполнения с угловым профилем или профилем C	WW _{LC} = WD - 3
Wysokość wypełnienia dla drzwi bez kątownika i profilu C / Height of filling for the door without angle bar and C-profile / Высота наполнения без углового профиля и профиля C	WW = WD

Długości profili aluminiowych / Lengths of aluminium profiles / Длины алюминиевых профилей

Długość listew poziomych / Length of horizontal strips / Длина горизонтальных профилей	DLP = SD - 53
Długość rączek / Length of handles / Длина профиль-ручки	DR = WD



GEO

Obliczenia szerokości drzwi ze szczotką odbojową / Width calculation for door with buffer strip /
Расчет ширины двери с буферной щеткой

Szerokość zakładki / Overlap width / Ширина перехлеста	Z = 20 mm				Wzór ogólny / General formula / Общая формула
Liczba skrzydeł / Number of doors / Количество дверей	n = 2	n = 3	n = 4		$SD = \frac{[SO - 3 + k \times Z]}{n}$
Liczba zakładek / Number of overlaps / Количество перехлестов	k = 1	k = 2	k = 2	k = 3	
Uproszczony wzór / Simplified formula / Упрощенная формула	$SD = \frac{[SO + 17]}{2}$	$SD = \frac{[SO + 37]}{3}$	$SD = \frac{[SO + 37]}{4}$	$SD = \frac{[SO + 57]}{4}$	

Obliczenia szerokości drzwi bez szczotki odbojowej / Calculations for door without buffer strip /
Расчет ширины двери без буферной щетки

Szerokość zakładki / Overlap width / Ширина перехлеста	Z = 20 mm				Wzór ogólny / General formula / Общая формула
Liczba skrzydeł / Number of doors / Количество дверей	n = 2	n = 3	n = 4		$SD = \frac{[SO + k \times Z]}{n}$
Liczba zakładek / Number of overlaps / Количество перехлестов	k = 1	k = 2	k = 2	k = 3	
Uproszczony wzór / Simplified formula / Упрощенная формула	$SD = \frac{[SO + 20]}{2}$	$SD = \frac{[SO + 40]}{3}$	$SD = \frac{[SO + 40]}{4}$	$SD = \frac{[SO + 60]}{4}$	

Wymiary wypełnienia / Filling dimensions / Размеры наполнения

Szerokość wypełnienia #18 mm / Width of filling #18 mm / Ширина наполнения #18 мм	$SW_{18} = SD - 18$
Wysokość wypełnienia dla drzwi z kątownikiem lub profilem C / Height of filling for the door with angle bar or C-profile / Высота наполнения с угловым профилем или профилем C	$WW_{LC} = WD - 3$
Wysokość wypełnienia dla drzwi bez kątownika i profilu C / Height of filling for the door without angle bar and C-profile / Высота наполнения без углового профиля и профиля C	$WW = WD$

Długości profili aluminiowych / Lengths of aluminium profiles / Длины алюминиевых профилей

Długość listew poziomych / Length of horizontal strips / Длина горизонтальных профилей	$DLP = SD - 38$
Długość rączek / Length of handles / Длина профиль-ручки	$DR = WD$



NOVO 2

Obliczenia szerokości drzwi ze szczotką odbojową / Width calculation for door with buffer strip /
Расчет ширины двери с буферной щеткой

Szerokość zakładki / Overlap width / Ширина перехлеста	Z = 34 mm				Wzór ogólny / General formula / Общая формула
Liczba skrzydeł / Number of doors / Количество дверей	n = 2	n = 3	n = 4		$SD = \frac{[SO - 3 + k \times Z]}{n}$
Liczba zakładek / Number of overlaps / Количество перехлестов	k = 1	k = 2	k = 2	k = 3	
Uproszczony wzór / Simplified formula / Упрощенная формула	$SD = \frac{[SO + 31]}{2}$	$SD = \frac{[SO + 65]}{3}$	$SD = \frac{[SO + 65]}{4}$	$SD = \frac{[SO + 99]}{4}$	

Obliczenia szerokości drzwi bez szczotki odbojowej / Calculations for door without buffer strip /
Расчет ширины двери без буферной щетки

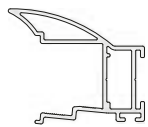
Szerokość zakładki / Overlap width / Ширина перехлеста	Z = 34 mm				Wzór ogólny / General formula / Общая формула
Liczba skrzydeł / Number of doors / Количество дверей	n = 2	n = 3	n = 4		$SD = \frac{[SO + k \times Z]}{n}$
Liczba zakładek / Number of overlaps / Количество перехлестов	k = 1	k = 2	k = 2	k = 3	
Uproszczony wzór / Simplified formula / Упрощенная формула	$SD = \frac{[SO + 34]}{2}$	$SD = \frac{[SO + 68]}{3}$	$SD = \frac{[SO + 68]}{4}$	$SD = \frac{[SO + 102]}{4}$	

Wymiary wypełnienia / Filling dimensions / Размеры наполнения

Szerokość wypełnienia #18 mm / Width of filling #18 mm / Ширина наполнения #18 mm	$SW_{18} = SD - 30$
Wysokość wypełnienia dla drzwi z kątownikiem lub profilem C / Height of filling for the door with angle bar or C-profile / Высота наполнения с угловым профилем или профилем C	$WW_{LC} = WD - 3$
Wysokość wypełnienia dla drzwi bez kątownika i profilu C / Height of filling for the door without angle bar and C-profile / Высота наполнения без углового профиля и профиля C	$WW = WD$

Długości profili aluminiowych / Lengths of aluminium profiles / Длины алюминиевых профилей

Długość listew poziomych / Length of horizontal strips / Длина горизонтальных профилей	$DLP = SD - 52$
Długość rączek / Length of handles / Длина профиль-ручки	$DR = WD$



NOVO S

Obliczenia szerokości drzwi ze szczotką odbojową / Width calculation for door with buffer strip /
Расчет ширины двери с буферной щеткой

Szerokość zakładki / Overlap width / Ширина перехлеста	Z = 34 mm				Wzór ogólny / General formula / Общая формула
Liczba skrzydeł / Number of doors / Количество дверей	n = 2	n = 3	n = 4		$SD = \frac{[SO - 3 + k \times Z]}{n}$
Liczba zakładek / Number of overlaps / Количество перехлестов	k = 1	k = 2	k = 2	k = 3	
Uproszczony wzór / Simplified formula / Упрощенная формула	$SD = \frac{[SO + 31]}{2}$	$SD = \frac{[SO + 65]}{3}$	$SD = \frac{[SO + 65]}{4}$	$SD = \frac{[SO + 99]}{4}$	

Obliczenia szerokości drzwi bez szczotki odbojowej / Calculations for door without buffer strip /
Расчет ширины двери без буферной щетки

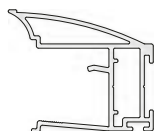
Szerokość zakładki / Overlap width / Ширина перехлеста	Z = 34 mm				Wzór ogólny / General formula / Общая формула
Liczba skrzydeł / Number of doors / Количество дверей	n = 2	n = 3	n = 4		$SD = \frac{[SO + k \times Z]}{n}$
Liczba zakładek / Number of overlaps / Количество перехлестов	k = 1	k = 2	k = 2	k = 3	
Uproszczony wzór / Simplified formula / Упрощенная формула	$SD = \frac{[SO + 34]}{2}$	$SD = \frac{[SO + 68]}{3}$	$SD = \frac{[SO + 68]}{4}$	$SD = \frac{[SO + 102]}{4}$	

Wymiary wypełnienia / Filling dimensions / Размеры наполнения

Szerokość wypełnienia #18 mm / Width of filling #18 mm / Ширина наполнения #18 mm	$SW_{18} = SD - 36$
Wysokość wypełnienia dla drzwi z kątownikiem lub profilem C / Height of filling for the door with angle bar or C-profile / Высота наполнения с угловым профилем или профилем C	$WW_{LC} = WD - 3$
Wysokość wypełnienia dla drzwi bez kątownika i profilu C / Height of filling for the door without angle bar and C-profile / Высота наполнения без углового профиля и профиля C	$WW = WD$

Długości profili aluminiowych / Lengths of aluminium profiles / Длины алюминиевых профилей

Długość listew poziomych / Length of horizontal strips / Длина горизонтальных профилей	$DLP = SD - 52$
Długość rączek / Length of handles / Длина профиль-ручки	$DR = WD$



CARO

Obliczenia szerokości drzwi ze szczotką odbojową / Width calculation for door with buffer strip /
Расчет ширины двери с буферной щеткой

Szerokość zakładki / Overlap width / Ширина перехлеста	Z = 34 mm				Wzór ogólny / General formula / Общая формула
Liczba skrzydeł / Number of doors / Количество дверей	n = 2	n = 3	n = 4		$SD = \frac{(SO - 3 + k \times Z)}{n}$
Liczba zakładek / Number of overlaps / Количество перехлестов	k = 1	k = 2	k = 2	k = 3	
Uproszczony wzór / Simplified formula / Упрощенная формула	$SD = \frac{(SO + 31)}{2}$	$SD = \frac{(SO + 65)}{3}$	$SD = \frac{(SO + 65)}{4}$	$SD = \frac{(SO + 99)}{4}$	

Obliczenia szerokości drzwi bez szczotki odbojowej / Calculations for door without buffer strip /
Расчет ширины двери без буферной щетки

Szerokość zakładki / Overlap width / Ширина перехлеста	Z = 34 mm				Wzór ogólny / General formula / Общая формула
Liczba skrzydeł / Number of doors / Количество дверей	n = 2	n = 3	n = 4		$SD = \frac{(SO + k \times Z)}{n}$
Liczba zakładek / Number of overlaps / Количество перехлестов	k = 1	k = 2	k = 2	k = 3	
Uproszczony wzór / Simplified formula / Упрощенная формула	$SD = \frac{(SO + 34)}{2}$	$SD = \frac{(SO + 68)}{3}$	$SD = \frac{(SO + 68)}{4}$	$SD = \frac{(SO + 102)}{4}$	

Wymiary wypełnienia / Filling dimensions / Размеры наполнения

Szerokość wypełnienia #18 mm / Width of filling #18 mm / Ширина наполнения #18 mm	$SW_{18} = SD - 31$
Wysokość wypełnienia dla drzwi z kątownikiem lub profilem C / Height of filling for the door with angle bar or C-profile / Высота наполнения с угловым профилем или профилем C	$WW_{LC} = WD - 3$
Wysokość wypełnienia dla drzwi bez kątownika i profilu C / Height of filling for the door without angle bar and C-profile / Высота наполнения без углового профиля и профиля C	$WW = WD$

Długości profili aluminiowych / Lengths of aluminium profiles / Длины алюминиевых профилей

Długość listew poziomych / Length of horizontal strips / Длина горизонтальных профилей	$DLP = SD - 55$
Długość rączek / Length of handles / Длина профиль-ручки	$DR = WD$



VISTA

Obliczenia szerokości drzwi ze szczotką odbojową / Width calculation for door with buffer strip /
Расчет ширины двери с буферной щеткой

Szerokość zakładki / Overlap width / Ширина перехлеста	Z = 29 mm				Wzór ogólny / General formula / Общая формула
Liczba skrzydeł / Number of doors / Количество дверей	n = 2	n = 3	n = 4		$SD = \frac{(SO - 3 + k \times Z)}{n}$
Liczba zakładek / Number of overlaps / Количество перехлестов	k = 1	k = 2	k = 2	k = 3	
Uproszczony wzór / Simplified formula / Упрощенная формула	$SD = \frac{(SO + 26)}{2}$	$SD = \frac{(SO + 55)}{3}$	$SD = \frac{(SO + 55)}{4}$	$SD = \frac{(SO + 84)}{4}$	

Obliczenia szerokości drzwi bez szczotki odbojowej / Calculations for door without buffer strip /
Расчет ширины двери без буферной щетки

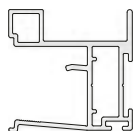
Szerokość zakładki / Overlap width / Ширина перехлеста	Z = 29 mm				Wzór ogólny / General formula / Общая формула
Liczba skrzydeł / Number of doors / Количество дверей	n = 2	n = 3	n = 4		$SD = \frac{(SO + k \times Z)}{n}$
Liczba zakładek / Number of overlaps / Количество перехлестов	k = 1	k = 2	k = 2	k = 3	
Uproszczony wzór / Simplified formula / Упрощенная формула	$SD = \frac{(SO + 29)}{2}$	$SD = \frac{(SO + 58)}{3}$	$SD = \frac{(SO + 58)}{4}$	$SD = \frac{(SO + 87)}{4}$	

Wymiary wypełnienia / Filling dimensions / Размеры наполнения

Szerokość wypełnienia #18 mm / Width of filling #18 mm / Ширина наполнения #18 mm	$SW_{18} = SD - 31$
Wysokość wypełnienia dla drzwi z kątownikiem lub profilem C / Height of filling for the door with angle bar or C-profile / Высота наполнения с угловым профилем или профилем C	$WW_{LC} = WD - 3$
Wysokość wypełnienia dla drzwi bez kątownika i profilu C / Height of filling for the door without angle bar and C-profile / Высота наполнения без углового профиля и профиля C	$WW = WD$

Długości profili aluminiowych / Lengths of aluminium profiles / Длины алюминиевых профилей

Długość listew poziomych / Length of horizontal strips / Длина горизонтальных профилей	$DLP = SD - 55$
Długość rączek / Length of handles / Длина профиль-ручки	$DR = WD$



NERO

Obliczenia szerokości drzwi ze szczotką odbojową / Width calculation for door with buffer strip /
Расчет ширины двери с буферной щеткой

Szerokość zakładki / Overlap width / Ширина перехлеста	Z = 29 mm				Wzór ogólny / General formula / Общая формула
Liczba skrzydeł / Number of doors / Количество дверей	n = 2	n = 3	n = 4		$SD = \frac{(SO - 3 + k \times Z)}{n}$
Liczba zakładek / Number of overlaps / Количество перехлестов	k = 1	k = 2	k = 2	k = 3	
Uproszczony wzór / Simplified formula / Упрощенная формула	$SD = \frac{(SO + 26)}{2}$	$SD = \frac{(SO + 55)}{3}$	$SD = \frac{(SO + 55)}{4}$	$SD = \frac{(SO + 84)}{4}$	

Obliczenia szerokości drzwi bez szczotki odbojowej / Calculations for door without buffer strip /
Расчет ширины двери без буферной щетки

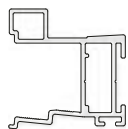
Szerokość zakładki / Overlap width / Ширина перехлеста	Z = 29 mm				Wzór ogólny / General formula / Общая формула
Liczba skrzydeł / Number of doors / Количество дверей	n = 2	n = 3	n = 4		$SD = \frac{(SO + k \times Z)}{n}$
Liczba zakładek / Number of overlaps / Количество перехлестов	k = 1	k = 2	k = 2	k = 3	
Uproszczony wzór / Simplified formula / Упрощенная формула	$SD = \frac{(SO + 29)}{2}$	$SD = \frac{(SO + 58)}{3}$	$SD = \frac{(SO + 58)}{4}$	$SD = \frac{(SO + 87)}{4}$	

Wymiary wypełnienia / Filling dimensions / Размеры наполнения

Szerokość wypełnienia #18 mm / Width of filling #18 mm / Ширина наполнения #18 mm	$SW_{18} = SD - 31$
Wysokość wypełnienia dla drzwi z kątownikiem lub profilem C / Height of filling for the door with angle bar or C-profile / Высота наполнения с угловым профилем или профилем C	$WW_{LC} = WD - 3$
Wysokość wypełnienia dla drzwi bez kątownika i profilu C / Height of filling for the door without angle bar and C-profile / Высота наполнения без углового профиля и профиля C	$WW = WD$

Długości profili aluminiowych / Lengths of aluminium profiles / Длины алюминиевых профилей

Długość listew poziomych / Length of horizontal strips / Длина горизонтальных профилей	$DLP = SD - 55$
Długość rączek / Length of handles / Длина профиль-ручки	$DR = WD$



COTE

Obliczenia szerokości drzwi ze szczotką odbojową / Width calculation for door with buffer strip /
Расчет ширины двери с буферной щеткой

Szerokość zakładki / Overlap width / Ширина перехлеста	Z = 29 mm				Wzór ogólny / General formula / Общая формула
Liczba skrzydeł / Number of doors / Количество дверей	n = 2	n = 3	n = 4		$SD = \frac{(SO - 3 + k \times Z)}{n}$
Liczba zakładek / Number of overlaps / Количество перехлестов	k = 1	k = 2	k = 2	k = 3	
Uproszczony wzór / Simplified formula / Упрощенная формула	$SD = \frac{(SO + 26)}{2}$	$SD = \frac{(SO + 55)}{3}$	$SD = \frac{(SO + 55)}{4}$	$SD = \frac{(SO + 84)}{4}$	

Obliczenia szerokości drzwi bez szczotki odbojowej / Calculations for door without buffer strip /
Расчет ширины двери без буферной щетки

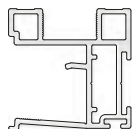
Szerokość zakładki / Overlap width / Ширина перехлеста	Z = 29 mm				Wzór ogólny / General formula / Общая формула
Liczba skrzydeł / Number of doors / Количество дверей	n = 2	n = 3	n = 4		$SD = \frac{(SO + k \times Z)}{n}$
Liczba zakładek / Number of overlaps / Количество перехлестов	k = 1	k = 2	k = 2	k = 3	
Uproszczony wzór / Simplified formula / Упрощенная формула	$SD = \frac{(SO + 29)}{2}$	$SD = \frac{(SO + 58)}{3}$	$SD = \frac{(SO + 58)}{4}$	$SD = \frac{(SO + 87)}{4}$	

Wymiary wypełnienia / Filling dimensions / Размеры наполнения

Szerokość wypełnienia #18 mm / Width of filling #18 mm / Ширина наполнения #18 mm	$SW_{18} = SD - 36$
Wysokość wypełnienia dla drzwi z kątownikiem lub profilem C / Height of filling for the door with angle bar or C-profile / Высота наполнения с угловым профилем или профилем C	$WW_{LC} = WD - 3$
Wysokość wypełnienia dla drzwi bez kątownika i profilu C / Height of filling for the door without angle bar and C-profile / Высота наполнения без углового профиля и профиля C	$WW = WD$

Długości profili aluminiowych / Lengths of aluminium profiles / Длины алюминиевых профилей

Długość listew poziomych / Length of horizontal strips / Длина горизонтальных профилей	$DLP = SD - 52$
Długość rączek / Length of handles / Длина профиль-ручки	$DR = WD$



LOCA

Obliczenia szerokości drzwi ze szczotką odbojową / Width calculation for door with buffer strip /
Расчет ширины двери с буферной щеткой

Szerokość zakładki / Overlap width / Ширина перехлеста	Z = 29 mm				Wzór ogólny / General formula / Общая формула
Liczba skrzydeł / Number of doors / Количество дверей	n = 2	n = 3	n = 4		$SD = \frac{(SO - 3 + k \times Z)}{n}$
Liczba zakładek / Number of overlaps / Количество перехлестов	k = 1	k = 2	k = 2	k = 3	
Uproszczony wzór / Simplified formula / Упрощенная формула	$SD = \frac{(SO + 26)}{2}$	$SD = \frac{(SO + 55)}{3}$	$SD = \frac{(SO + 55)}{4}$	$SD = \frac{(SO + 84)}{4}$	

Obliczenia szerokości drzwi bez szczotki odbojowej / Calculations for door without buffer strip /
Расчет ширины двери без буферной щетки

Szerokość zakładki / Overlap width / Ширина перехлеста	Z = 29 mm				Wzór ogólny / General formula / Общая формула
Liczba skrzydeł / Number of doors / Количество дверей	n = 2	n = 3	n = 4		$SD = \frac{(SO + k \times Z)}{n}$
Liczba zakładek / Number of overlaps / Количество перехлестов	k = 1	k = 2	k = 2	k = 3	
Uproszczony wzór / Simplified formula / Упрощенная формула	$SD = \frac{(SO + 29)}{2}$	$SD = \frac{(SO + 58)}{3}$	$SD = \frac{(SO + 58)}{4}$	$SD = \frac{(SO + 87)}{4}$	

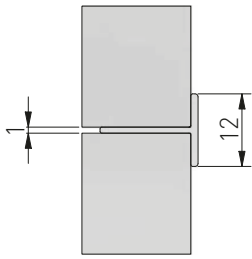
Wymiary wypełnienia / Filling dimensions / Размеры наполнения

Szerokość wypełnienia #18 mm / Width of filling #18 mm / Ширина наполнения #18 mm	$SW_{18} = SD - 31$
Wysokość wypełnienia dla drzwi z kątownikiem lub profilem C / Height of filling for the door with angle bar or C-profile / Высота наполнения с угловым профилем или профилем C	$WW_{LC} = WD - 3$
Wysokość wypełnienia dla drzwi bez kątownika i profilu C / Height of filling for the door without angle bar and C-profile / Высота наполнения без углового профиля и профиля C	$WW = WD$

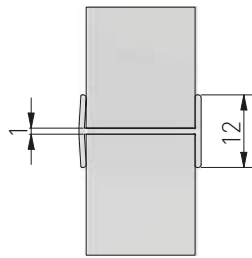
Długości profili aluminiowych / Lengths of aluminium profiles / Длины алюминиевых профилей

Długość listew poziomych / Length of horizontal strips / Длина горизонтальных профилей	$DLP = SD - 55$
Długość rączek / Length of handles / Длина профиль-ручки	$DR = WD$

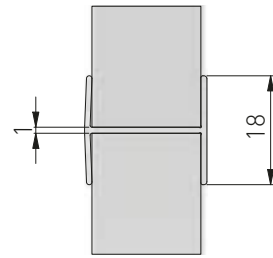
PROFIL T



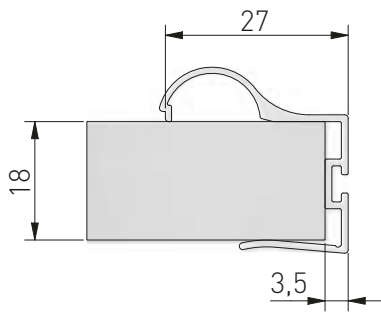
PROFIL H 18 mm



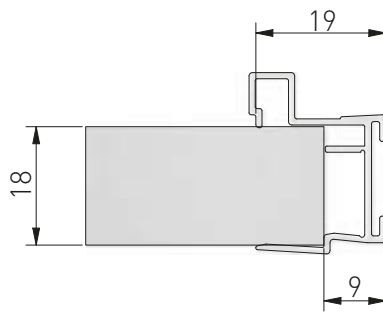
PROFIL H 18 mm RA



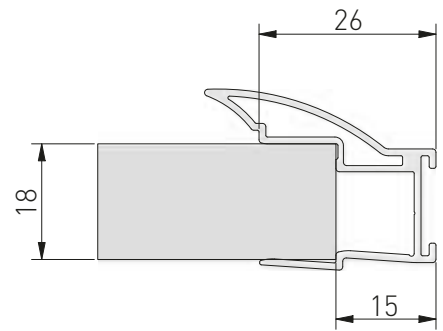
ERGO



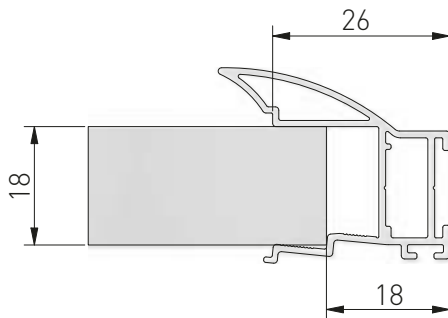
GEO



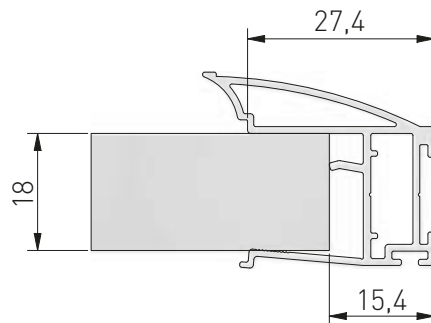
NOVO 2



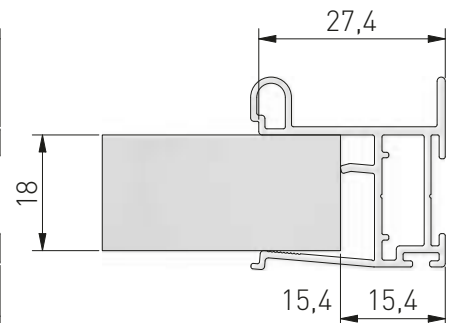
NOVO S



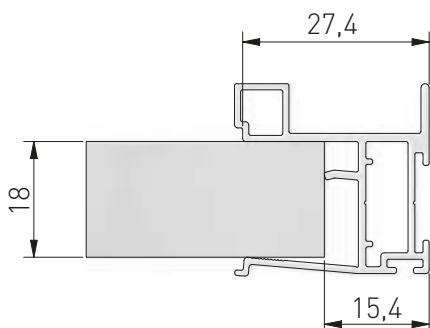
CARO



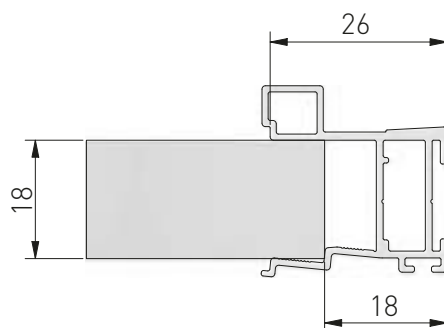
VISTA



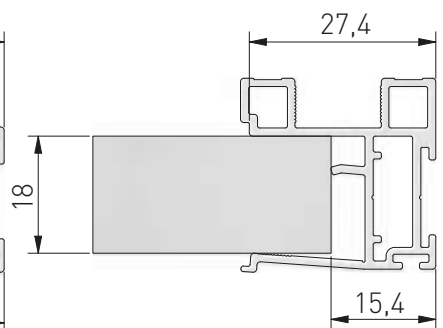
NERO



COTE



LOCA

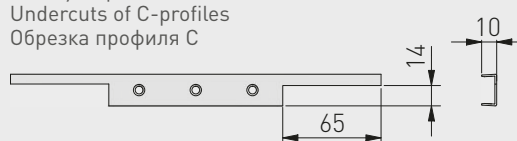


MONTAŻ SKRZYDŁA / DOOR MOUNTING / СБОРКА ДВЕРИ

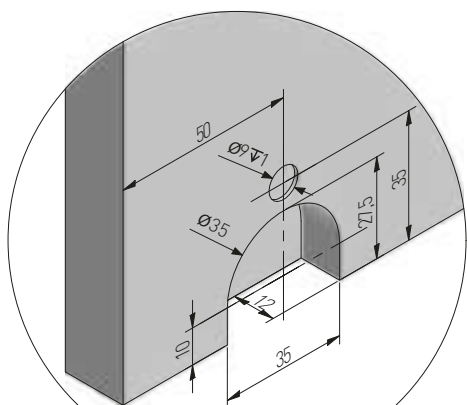
Podcięcia kątowników
Undercuts of angle bars
Обрезка углового профиля



Podcięcia profili C
Undercuts of C-profiles
Обрезка профиля C



Frezowanie otworów pod wózki dolne
Milling of opening for bottom rollers
Фрезеровка отверстий под нижние ролики

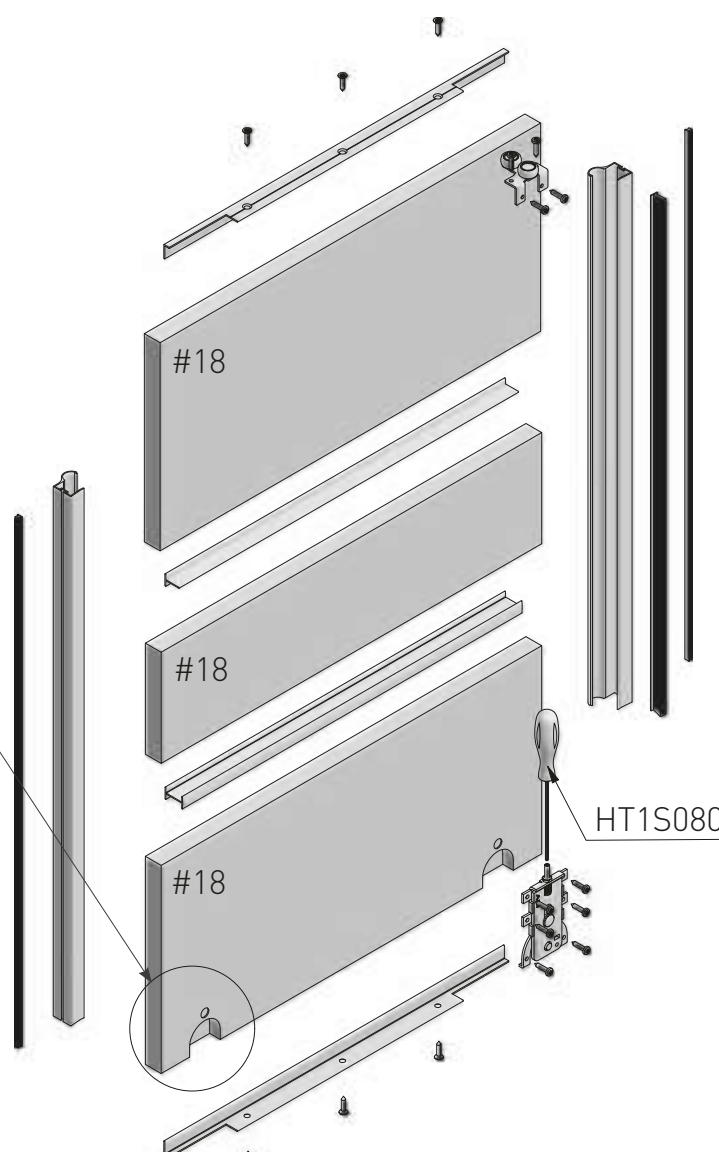
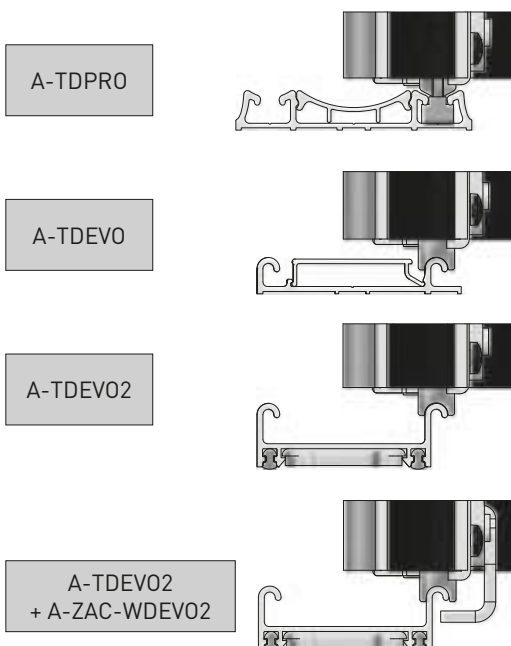


Przyłożyć wózki kółkami w kierunku wypełnienia, dosunąć aż do oparcia się ograniczników o krawędź płyty, następnie przykręcić wózek.

Apply the rollers with wheels turned towards the filling, slide until the limiters are stopped by the panel's edge, then screw the roller.

Вставьте нижний ролик (каретку) в монтажное отверстие так, как показано на рисунке, плотно прижмите ограничители к установочной поверхности и зафиксируйте позицию винтами.

Dostępne tory
Tracks available
Доступные направляющие



Do regulacji wózka dolnego zaleca się użycie wkrętaka imbusowego HEX firmy Hogert (HT1S080).

It is recommended to use the Hogert HEX Allen screwdriver (HT1S080) to adjust the bottom roller.

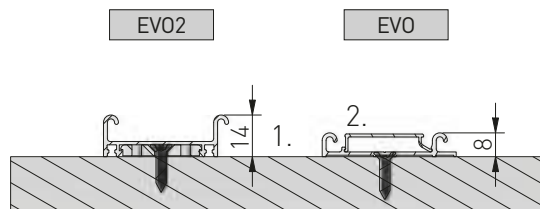
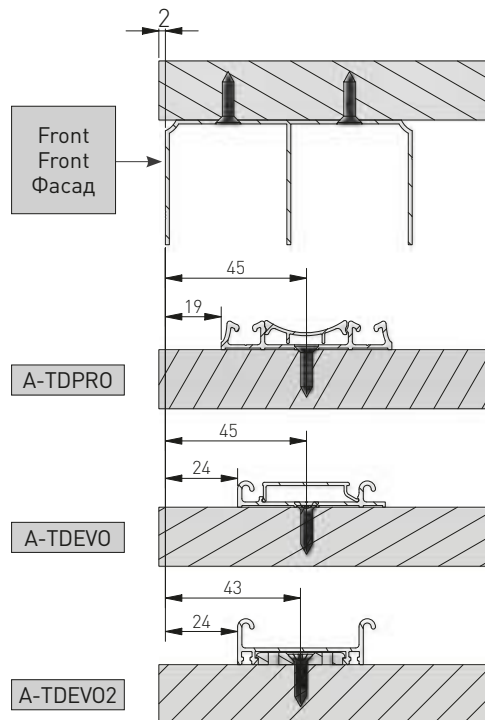
Для регулировки нижней направляющей рекомендуется использовать шестигранную отвертку Hogert (HT1S080)

Do połączenia (płyta – profil T – płyta) zaleca się stosowanie kleju montażowego. Jako listwy górne i dolne możemy wykorzystać kątownik i/lub profil C. Zaleca się szlifować krawędzie płyty w celu ułatwienia montażu rączek.

Mounting glue is recommended for the connection (plate – T profile – plate). As the top and bottom profiles, we can use an angle and/or C profile. It is recommended to chamfer the edges of the board to facilitate the assembly of the handles.

Для соединения рекомендуется использовать монтажный клей (плита – Т-профиль – плита). В качестве верхней и нижней планок мы можем использовать уголок и/или профиль типа С. Рекомендуется снимать фаски на краях доски, чтобы облегчить сборку ручек.

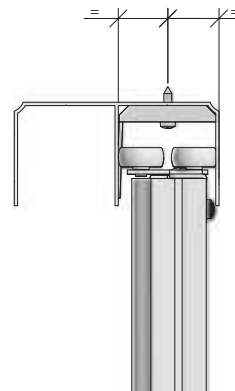
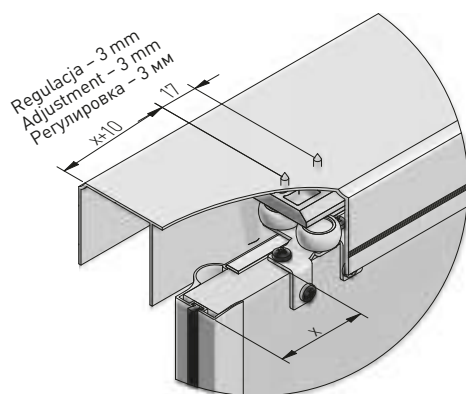
MONTAŻ TORÓW / INSTALLATION OF TRACKS / УСТАНОВКА НАПРАВЛЯЮЩИХ



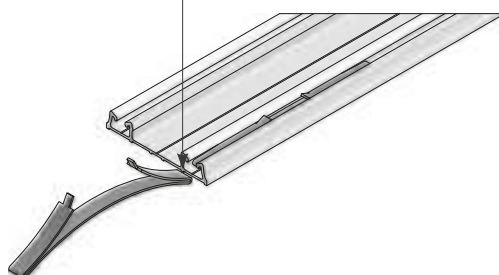
1. Zwróć uwagę na prawidłowy kierunek montażu toru.
Pay attention to the correct direction of the installation of tracks.
Следует обратить внимание на направление установки направляющей.
2. Zwróć uwagę na prawidłowy kierunek i napięcie maskownicy.
Pay attention to the correct direction and attachment of cover.
Следует обратить внимание на направление и зажим декоративной накладки.

MONTAŻ POZYCJONERA W TORZE GÓRNYM LUB W TORZE DOLNYM / INSTALLATION OF POSITIONER IN TOP TRACK OR IN BOTTOM TRACK / УСТАНОВКА СТОПОРА В ВЕРХНЕЙ ИЛИ НИЖНЕЙ НАПРАВЛЯЮЩЕЙ

Dla toru dolnego EVO – montujemy zawsze pozycjoner górny. Dla toru dolnego PRO – montujemy do wyboru pozycjoner górny lub pozycjoner dolny.
For the bottom track EVO – mount always the top positioner. For the bottom track PRO – mount the top positioner or the bottom positioner.
Для нижней направляющей EVO всегда устанавливается верхний стопор. Для нижней направляющей PRO устанавливается по выбору верхний или нижний стопор.



Wsunąć pozycjoner przed zamontowaniem toru i wstawieniem skrzydła.
Pull out the positioner before mounting the track and installing the door.
Установить стопор перед сборкой направляющей и установкой двери.



SYSTEMY BEZRAMOWE 19 mm / FRAMELESS SYSTEMS 19 mm / БЕЗРАМНЫЕ СИСТЕМЫ 19 мм

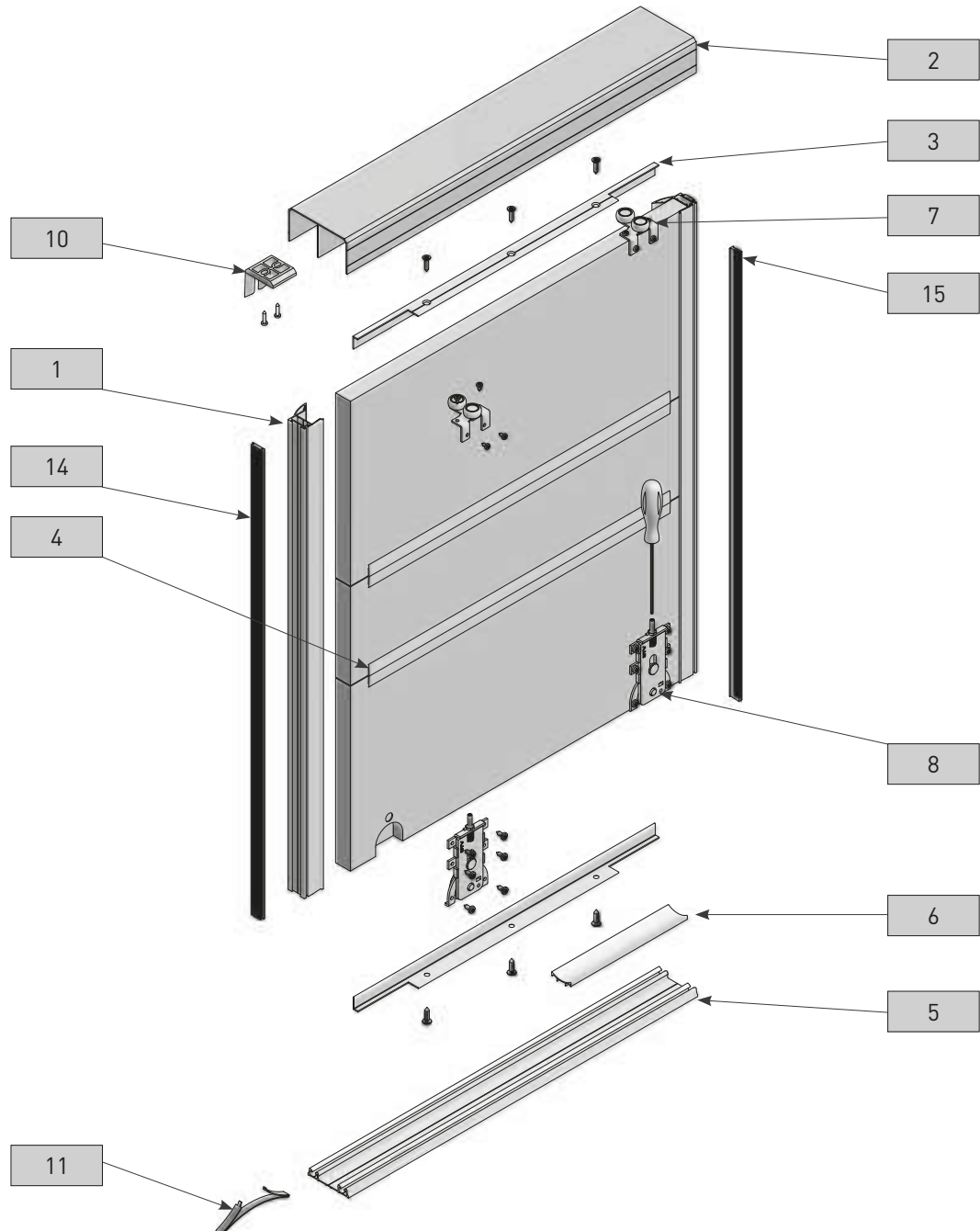
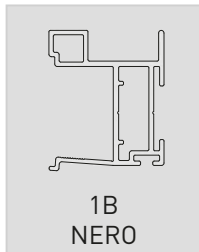
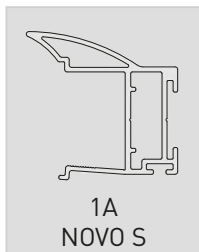
ZASTOSOWANIE / APPLICATION / ПРИМЕНЕНИЕ



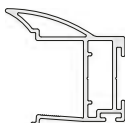
PARAMETRY / CHARACTERISTICS / ХАРАКТЕРИСТИКИ






SKŁAD ZESTAWU / SET INCLUDES / КОМПЛЕКТАЦИЯ



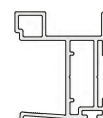
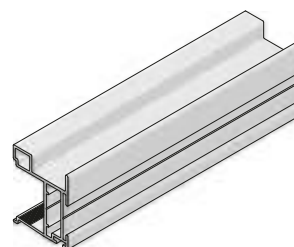
1A



Rączka NOVO S 19 / Handle NOVO S 19 /
Профиль-ручка NOVO S 19

		
A-R19NOVS-300-05	●	300

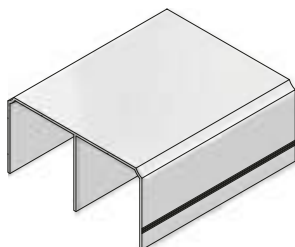
1B






Rączka NERO / Handle NERO /
Профиль-ручка NERO

		
A-R19NERO-300-05	●	300

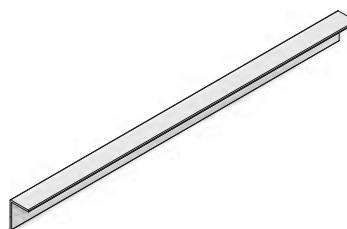
2






Tor górny / Top track / Верхняя направляющая

		
A-TG-170-05	●	170
A-TG-235-05	●	235
A-TG-300-05	●	300
A-TG-405-05	●	405
A-TG-600-05	●	600

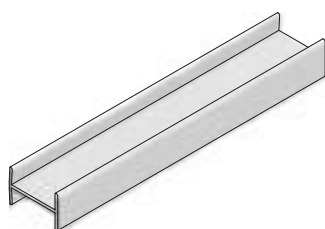
3



Kątownik 18 mm
Angle bar 18 mm
Профиль угловой 18 mm

		
A-K18-300-05	●	300

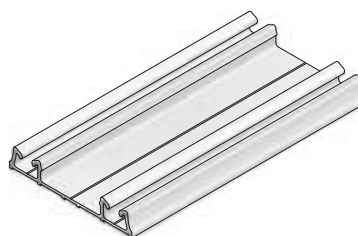
4






Profil H 19 mm
H-profile 19 mm
Профиль H 19 mm

		
A-HR19-300-05	●	300

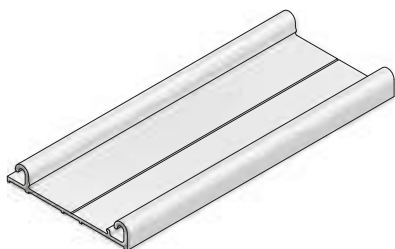
5A






Tor dolny PRO
Bottom track PRO
Нижняя направляющая PRO

		
A-TDPRO-170-05	●	170
A-TDPRO-235-05	●	235
A-TDPRO-300-05	●	300
A-TDPRO-405-05	●	405
A-TDPRO-600-05	●	600

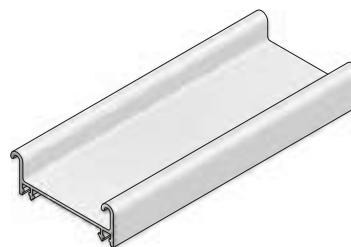
5B






Tor dolny EVO
Bottom track EVO
Нижняя направляющая EVO

		 L mm
A-TDEVO-170-05	<input type="radio"/>	170
A-TDEVO-235-05	<input type="radio"/>	235
A-TDEVO-300-05	<input type="radio"/>	300
A-TDEVO-405-05	<input type="radio"/>	405
A-TDEVO-600-05	<input type="radio"/>	600

5C






Tor dolny EVO 2
Bottom track EVO 2
Нижняя направляющая EVO 2

		 L mm
A-TDEV02-170-05	<input type="radio"/>	170
A-TDEV02-235-05	<input type="radio"/>	235
A-TDEV02-300-05	<input type="radio"/>	300
A-TDEV02-405-05	<input type="radio"/>	405
A-TDEV02-600-05	<input type="radio"/>	600

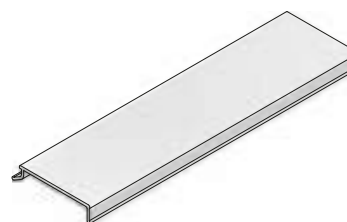
6A





Maskownica PRO
Masking cover PRO
Декоративная накладка PRO

		 L mm
A-MPRO-170-05	<input type="radio"/>	170
A-MPRO-235-05	<input type="radio"/>	235
A-MPRO-300-05	<input type="radio"/>	300
A-MPRO-405-05	<input type="radio"/>	405

6B



Maskownica EVO
Masking cover EVO
Декоративная накладка EVO

		 L mm
A-MEVO-170-05	<input type="radio"/>	170
A-MEVO-235-05	<input type="radio"/>	235
A-MEVO-300-05	<input type="radio"/>	300
A-MEVO-405-05	<input type="radio"/>	405

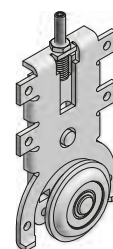
7



Prowadnik górny 18 mm
Top roller 18 mm
Верхний ролик 18 мм


A-PG-18

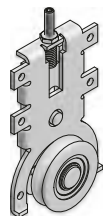
8A



Wózek dolny PRO
Bottom roller PRO
Нижний ролик PRO


A-WD-PRO

8B



Wózek dolny EVO 2
Bottom roller EVO 2
Нижний ролик EVO 2



Wózek dolny A-WD-EV02 może być stosowany do toru dolnego EVO (A-TDEV0) oraz EVO 2 (A-TDEV02).

Bottom roller A-WD-EV02 can be used for bottom track EVO and EVO2.

Нижний ролик A-WD-EV02 можно использовать с нижней направляющей EVO и EVO2.

9



Zacpek EVO 2
Guide EVO 2
Зацепка EVO 2

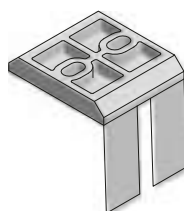


Zastosowanie zaczepu A-ZAC-WDEV02 do wózka dolnego A-WD-EV02 jest możliwe tylko w połączeniu z torem dolnym EVO2 (A-TDEV02).

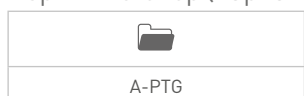
The application of the A-ZAC-WDEV02 guide for the bottom roller A-WD-EV02 is only possible together with the bottom track EVO2 (A-TDEV02).

Использование зацепки A-ZAC-WDEV02 для нижнего ролика A-WD-EV02 возможно только в сочетании с нижней направляющей EVO2 (A-TDEV02).

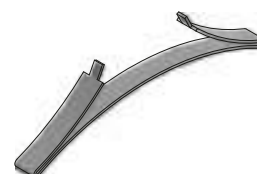
10



Pozycjoner górny (opcja)
Top positioner (option)
Верхний стопор (вариант)



11



Pozycjoner dolny (opcja dla toru PRO)
Bottom positioner (option for track PRO)
Стопор нижний (вариант для направляющей PRO)



12



Klips do mocowania toru dolnego EVO 2
Mounting clip for bottom track EVO 2
Клипса для крепления нижней направляющей EVO 2



13



Uszczelka toru dolnego EVO 2
Gasket for EVO 2 track
Уплотнитель для нижней направляющей EVO 2



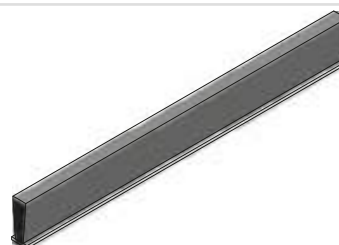
14



Szczotka odbojowa 14,5 x 4 / Buffer strip 14,5 x 4 /
Буферная щётка 14,5 x 4

A-SO-R-145X4	
A-SO-R-145X4-10	
A-SO-R-145X4-20	

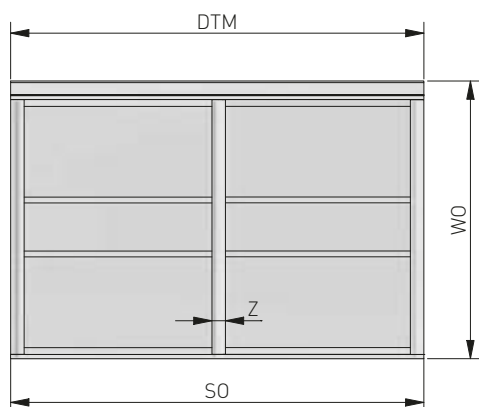
15



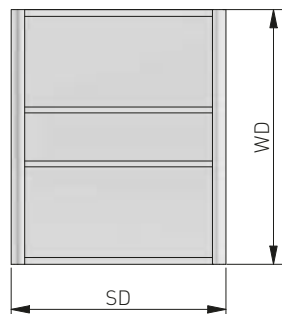
Szczotka przeciwkurzowa bez kleju 4,8 x 12
Anti-dust strip without glue 4,8 x 12
Противопылевая щётка (вставная) 4,8 x 12

A-SP-R-48X12	

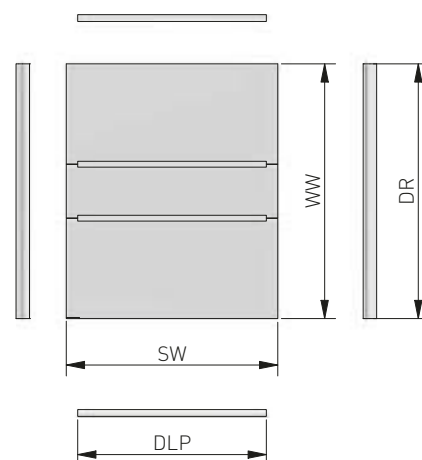
Wymiary światła otworu
Opening dimensions
Размеры проема



Wymiary drzwi
Door dimensions
Размеры дверей



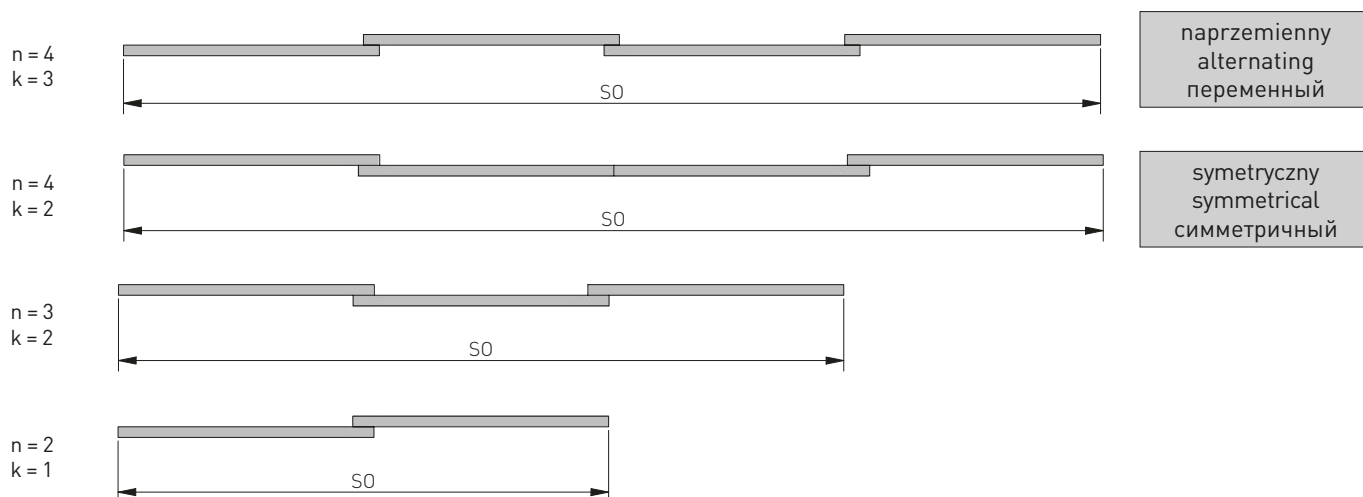
Wymiary wypełnienia i profili
Dimensions of fillings and profiles
Размеры наполнения и профилей

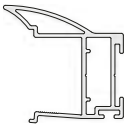


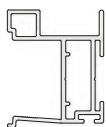
OZNACZENIA / DESIGNATIONS / ОБОЗНАЧЕНИЯ

- SO – szerokość otworu / opening width / ширина проема
 WO – wysokość otworu / opening height / высота проема
 DSO – długość szczotki odbojowej / buffer strip length / длина буферной щетки
 DSP – długość szczotki przeciwkurzowej / anti-dust strip length / длина противопылевой щетки
 DTM – długość torów i maskownic / length of tracks and covers / длина направляющих и декоративных накладок
 SD – szerokość drzwi / door width / ширина двери
 WD – wysokość drzwi / door height / высота двери
 k – ilość zakładek / number of overlaps / количество перехлестов
 Z – szerokość zakładki / overlap width / ширина перехлеста
 n – liczba drzwi / number of doors / количество дверей
 SW – szerokość wypełnienia / width of filling / ширина наполнения
 WW – wysokość wypełnienia / height of filling / высота наполнения
 DLP – długość listew poziomych / length of horizontal strips / длина горизонтальных профилей
 DR – długość rączek / length of handles / длина профиль-ручки

LICZBA SKRZYDEŁ / NUMBER OF DOORS / КОЛИЧЕСТВО ДВЕРЕЙ



Długość toru dolnego i górnego oraz maskownicy / Length of bottom and top track and cover / Длина верхней и нижней направляющих и декоративной накладки				
DTM = SO				
Wymiary drzwi / Door dimensions / Размеры дверей				
Wysokość drzwi / Door height / Высота двери	Tor EVO/PRO			Tor EVO 2
	WD = WO - 40			WD = WO - 46
Długości szczotek / Strip lengths / Длина щеток				
Długość szczotki odbojowej / Buffer strip length / Длина буферной щетки				Dso = WD
Długość szczotki przeciwkurzowej / Anti-dust strip length / Длина противопылевой щетки				Dsp = WD - 20
<p>Przy łączeniu wypełnień profilem H i/lub T należy odjąć od wysokości wypełnienia 1 mm na każde łączenie. If the fillings are joined with H- and/or T-profile, deduct 1 mm from the height of the filling for each connection. При использовании соединительных профилей H и/или T от высоты наполнения нужно отнять по 1 мм на каждом соединении.</p>				
 <h2 style="margin: 0;">NOVO S 19</h2>				
Obliczenia szerokości drzwi ze szczotką odbojową / Width calculation for door with buffer strip / Расчет ширины двери с буферной щеткой				
Szerokość zakładki / Overlap width / Ширина перехлеста	Z = 30 mm			Wzór ogólny / General formula / Общая формула
Liczba skrzydeł / Number of doors / Количество дверей	n = 2	n = 3	n = 4	
Liczba zakładek / Number of overlaps / Количество перехлестов	k = 1	k = 2	k = 2	k = 3
Uproszczony wzór / Simplified formula / Упрощенная формула	$SD = \frac{[SO + 27]}{2}$	$SD = \frac{[SO + 57]}{3}$	$SD = \frac{[SO + 57]}{4}$	$SD = \frac{[SO + 87]}{4}$
<p style="text-align: center;">Obliczenia szerokości drzwi bez szczotki odbojowej / Calculations for door without buffer strip / Расчет ширины двери без буферной щетки</p>				
Szerokość zakładki / Overlap width / Ширина перехлеста	Z = 34 mm			Wzór ogólny / General formula / Общая формула
Liczba skrzydeł / Number of doors / Количество дверей	n = 2	n = 3	n = 4	
Liczba zakładek / Number of overlaps / Количество перехлестов	k = 1	k = 2	k = 2	k = 3
Uproszczony wzór / Simplified formula / Упрощенная формула	$SD = \frac{[SO + 30]}{2}$	$SD = \frac{[SO + 60]}{3}$	$SD = \frac{[SO + 60]}{4}$	$SD = \frac{[SO + 90]}{4}$
Wymiary wypełnienia / Filling dimensions / Размеры наполнения				
Szerokość wypełnienia #19 mm / Width of filling #19 mm / Ширина наполнения #19 mm				$SW_{19} = SD - 21$
Wysokość wypełnienia dla drzwi z kątownikiem / Height of filling for the door with angle bar / Высота наполнения с угловым профилем				$WW_L = WD - 3$
Wysokość wypełnienia dla drzwi bez kątownika / Height of filling for the door without angle bar / Высота наполнения без углового профиля				$WW = WD$
Długości profili aluminiowych / Lengths of aluminium profiles / Длины алюминиевых профилей				
Długość listew poziomych / Length of horizontal strips / Длина горизонтальных профилей				$DLP = SD - 45$
Długość rączek / Length of handles / Длина профиль-ручки				$DR = WD$



NERO

Obliczenia szerokości drzwi ze szczotką odbojową / Width calculation for door with buffer strip /
Расчет ширины двери с буферной щеткой

Szerokość zakładki / Overlap width / Ширина перехлеста	Z = 24 mm				Wzór ogólny / General formula / Общая формула
Liczba skrzydeł / Number of doors / Количество дверей	n = 2	n = 3	n = 4		$SD = \frac{(SO - 3 + k \times Z)}{n}$
Liczba zakładek / Number of overlaps / Количество перехлестов	k = 1	k = 2	k = 2	k = 3	
Uproszczony wzór / Simplified formula / Упрощенная формула	$SD = \frac{(SO + 21)}{2}$	$SD = \frac{(SO + 45)}{3}$	$SD = \frac{(SO + 45)}{4}$	$SD = \frac{(SO + 69)}{4}$	

Obliczenia szerokości drzwi bez szczotki odbojowej / Calculations for door without buffer strip /
Расчет ширины двери без буферной щетки

Szerokość zakładki / Overlap width / Ширина перехлеста	Z = 29 mm				Wzór ogólny / General formula / Общая формула
Liczba skrzydeł / Number of doors / Количество дверей	n = 2	n = 3	n = 4		$SD = \frac{(SO + k \times Z)}{n}$
Liczba zakładek / Number of overlaps / Количество перехлестов	k = 1	k = 2	k = 2	k = 3	
Uproszczony wzór / Simplified formula / Упрощенная формула	$SD = \frac{(SO + 24)}{2}$	$SD = \frac{(SO + 48)}{3}$	$SD = \frac{(SO + 48)}{4}$	$SD = \frac{(SO + 72)}{4}$	

Wymiary wypełnienia / Filling dimensions / Размеры наполнения

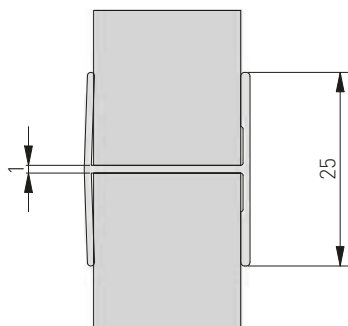
Szerokość wypełnienia #18 mm / Width of filling #18 mm / Ширина наполнения #18 mm	$SW_{19} = SD - 21$
Wysokość wypełnienia dla drzwi z kątownikiem / Height of filling for the door with angle bar / Высота наполнения с угловым профилем	$WW_L = WD - 3$
Wysokość wypełnienia dla drzwi bez kątownika i profilu C / Height of filling for the door without angle bar and C-profile / Высота наполнения без углового профиля и профиля C	$WW = WD$

Długości profili aluminiowych / Lengths of aluminium profiles / Длины алюминиевых профилей

Długość listew poziomych / Length of horizontal strips / Длина горизонтальных профилей	$DLP = SD - 45$
Długość rączek / Length of handles / Длина профиль-ручки	$DR = WD$

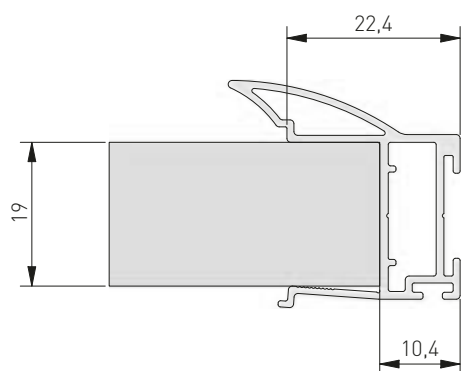
DOSTĘPNE ŁĄCZNIKI / AVAILABLE CONNECTORS / ДОСТУПНЫЕ СОЕДИНИТЕЛИ

PROFIL H

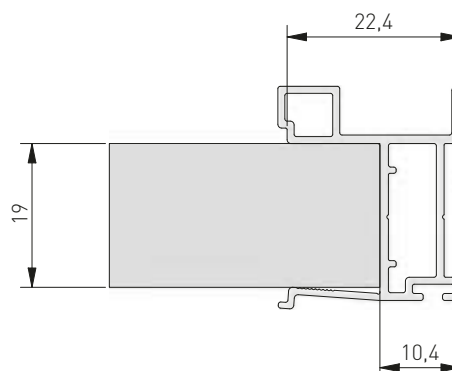


DOSTĘPNE RĄCZKI / AVAILABLE HANDLES / ДОСТУПНЫЕ РУЧКИ

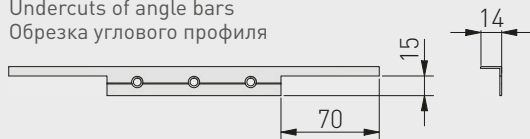
NOVO S 19



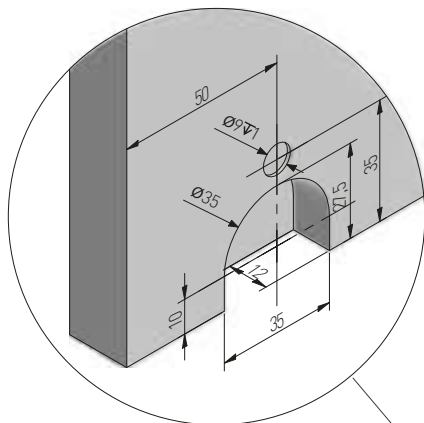
NERO



Podcięcia kątowników
Undercuts of angle bars
Обрезка углового профиля



Frezowanie otworów pod wózki dolne
Milling of opening for bottom rollers
Фрезеровка отверстий под нижние ролики



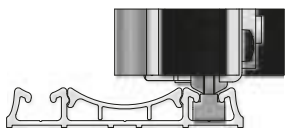
Przyłożyć wózki kółkami w kierunku wypełnienia, dosunąć aż do oparcia się ograniczników o krawędź płyty, następnie przykręcić wózek.

Apply the rollers with wheels turned towards the filling, slide until the limiters are stopped by the panel's edge, then screw the roller.

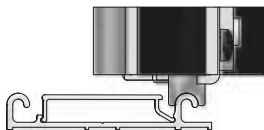
Вставьте нижний ролик (каретку) в монтажное отверстие так, как показано на рисунке, плотно прижмите ограничители к установочной поверхности и зафиксируйте позицию винтами.

Dostępne tory
Tracks available
Доступные направляющие

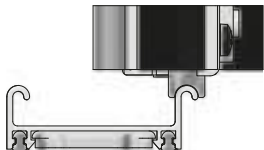
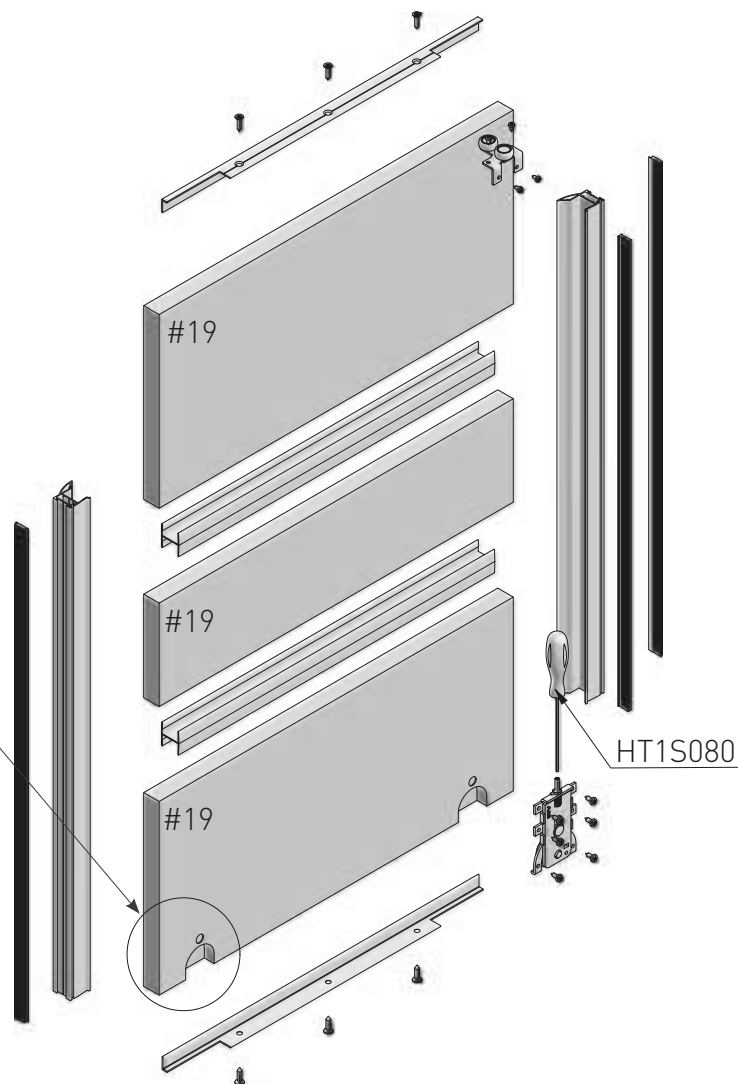
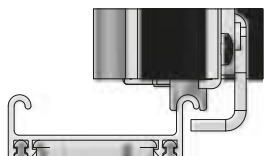
A-TDPRO



A-TDEVO



A-TDEVO2

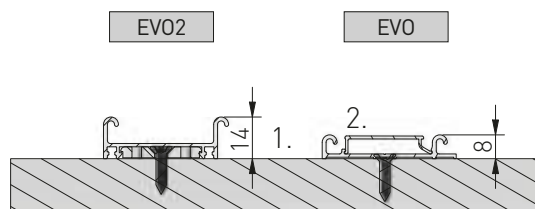
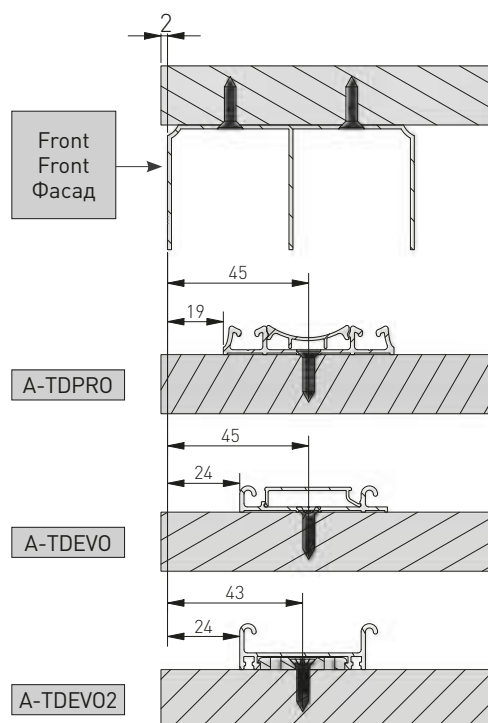
A-TDEVO2
+ A-ZAC-WDEVO2

Do regulacji wózka dolnego zaleca się użycie wkrętaka imbusowego HEX firmy Hogert (HT1S080).

It is recommended to use the Hogert HEX Allen screwdriver (HT1S080) to adjust the bottom roller.

Для регулировки нижней направляющей рекомендуется использовать шестигранную отвертку Hogert (HT1S080)

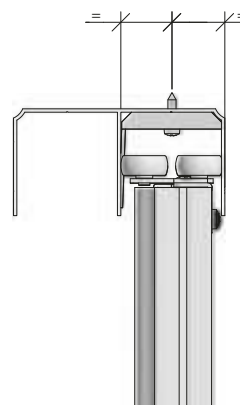
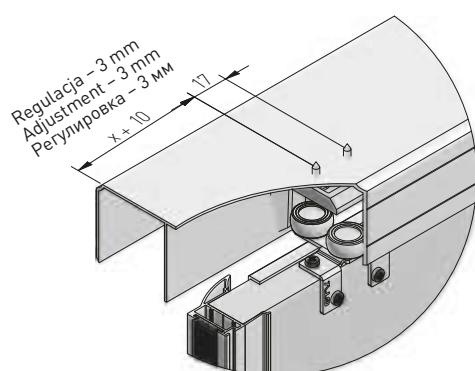
MONTAŻ TORÓW / INSTALLATION OF TRACKS / УСТАНОВКА НАПРАВЛЯЮЩИХ



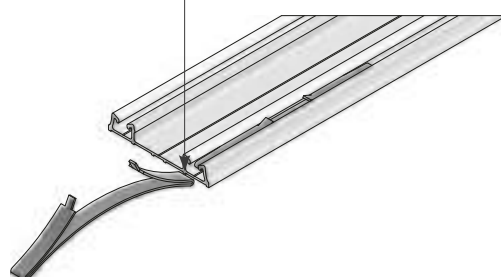
1. Zwróć uwagę na prawidłowy kierunek montażu toru.
Pay attention to the correct direction of the installation of tracks.
Следует обратить внимание на направление установки направляющей.
2. Zwróć uwagę na prawidłowy kierunek i napięcie maskownicy.
Pay attention to the correct direction and attachment of cover.
Следует обратить внимание на направление и зажим декоративной накладки.

MONTAŻ POZYCJONERA W TORZE GÓRNYM LUB W TORZE DOLNYM / INSTALLATION OF POSITIONER IN TOP TRACK OR IN BOTTOM TRACK / УСТАНОВКА СТОПОРА В ВЕРХНЕЙ ИЛИ НИЖНЕЙ НАПРАВЛЯЮЩЕЙ

Dla toru dolnego EVO – montujemy zawsze pozycjoner górny. Dla toru dolnego PRO – montujemy do wyboru pozycjoner górny lub pozycjoner dolny.
For the bottom track EVO – mount always the top positioner. For the bottom track PRO – mount the top positioner or the bottom positioner.
Для нижней направляющей EVO всегда устанавливается верхний стопор. Для нижней направляющей PRO устанавливается по выбору верхний или нижний стопор.



Wsunąć pozycjoner przed zamontowaniem toru i wstawieniem skrzydła.
Pull out the positioner before mounting the track and installing the door.
Установить стопор перед сборкой направляющей и установкой двери.



SYSTEMY BEZRAMOWE MITO, MITO PLUS / FRAMELESS SYSTEMS MITO, MITO PLUS / БЕЗРАМНЫЕ СИСТЕМЫ MITO, MITO PLUS

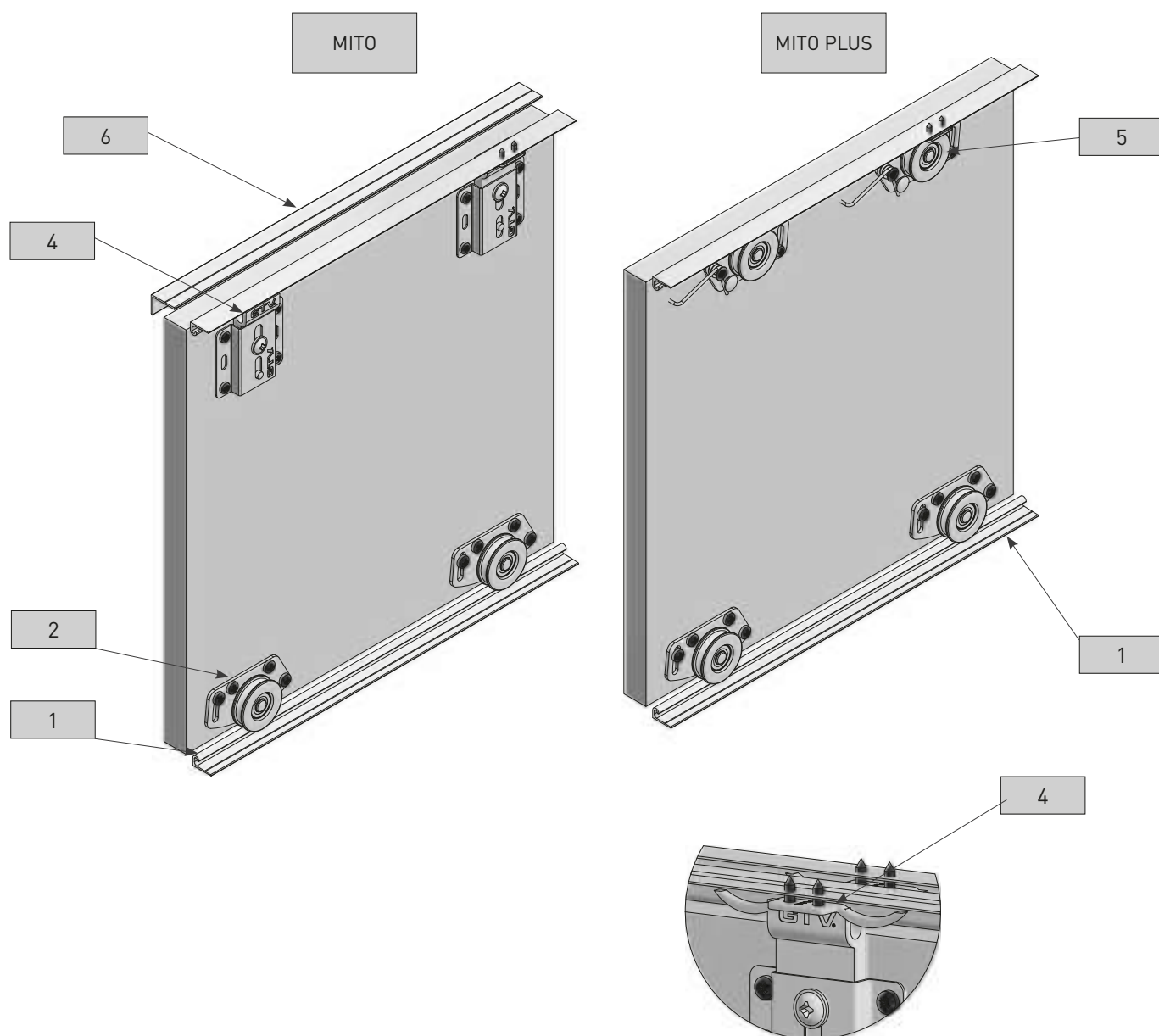
ZASTOSOWANIE / APPLICATION / ПРИМЕНЕНИЕ



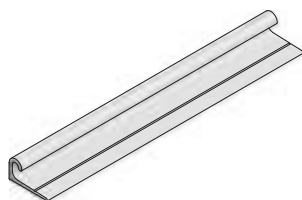
PARAMETRY / CHARACTERISTICS / ХАРАКТЕРИСТИКИ





SKŁAD ZESTAWU / SET INCLUDES / КОМПЛЕКТАЦИЯ



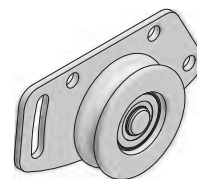
1



Tor MITO (kolor aluminium)
Track MITO (aluminium colour)
Направляющая MITO (цвет алюминий)

	 mm
A-TMITO-200-05	200
A-TMITO-250-05	250
A-TMITO-300-05	300

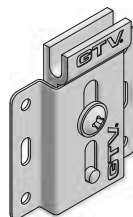
2



Wózek dolny z łożyskiem kulkowym
Bottom roller with ball bearing
Нижний ролик с шариковым подшипником


A-RD-MITO

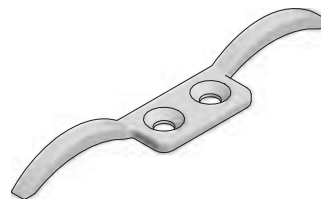
3



Wózek górny
Top guide
Верхний проводник


A-SG-MITO

4



Pozycjoner
Positioner
Стопор

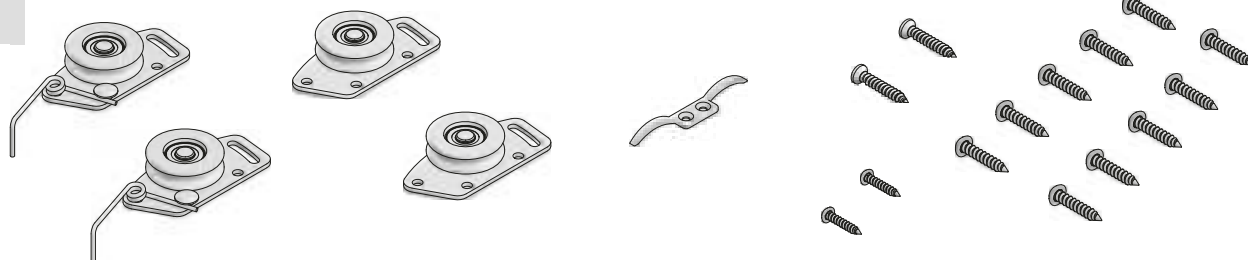

A-POZ-MITO

W ofercie nie występują wkręty, aby dokonać montażu skrzydła, należy dokupić: 8 szt. wkrętów 4 x 16 (tęb płaski); 8 szt. wkrętów 3,5 x 13 (z tępem płaskim); 2 szt. wkrętów 3 x 10 (z tępem stożkowym) do montażu pozycjonera.

The offer does not include screws, in order to install the door, buy: 8 screws 4 x 16 (flat head); 8 screws 3,5 x 13 (flat head); 2 screws 3 x 10 (tapered head) to install the positioner.

В комплект не входят шурупы. Для сборки двери следует докупить: шурупы 4 x 16 (с плоской головкой) – 8 шт.; шурупы 3,5 x 13 (с плоской головкой) – 8 шт.; для установки стопора: шурупы 3 x 10 (с плоской головкой) – 2 шт.

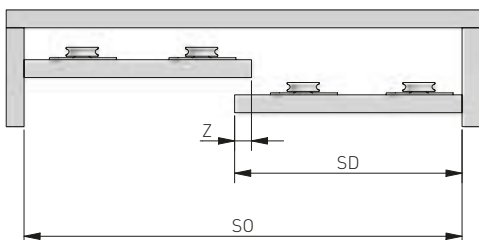
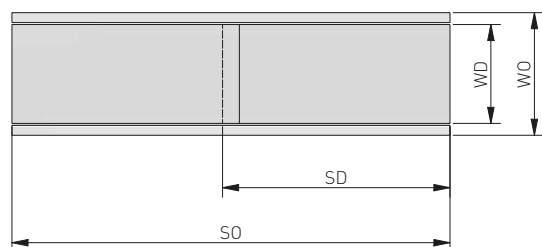
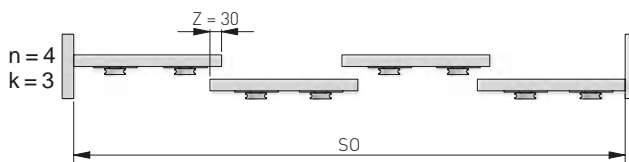
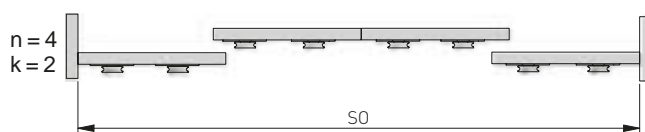
5



Zestaw MITO PLUS: 2 wózki górne ze sprężyną, 2 wózki dolne z łożyskiem kulkowym, 1 pozycjoner, komplet wkrętów
MITO PLUS set: 2 top rollers with spring, 2 bottom ball bearing rollers, 1 positioner, set of screws
2 верхних ролика с пружиной, 2 нижних ролика с шарикоподшипником, 1 стопор, комплект шурупов


A-MITO-PLUS

Wymiary drzwi / Door dimensions / Размеры дверей

Wymiary dla układu naprzemiennego
Dimensions for alternate arrangement
Размеры для попеременного расположения дверейWymiary dla układu symetrycznego
Dimensions for symmetrical arrangement
Размеры для симметричного расположения дверей

OZNACZENIA / DESIGNATIONS / ОБОЗНАЧЕНИЯ

SO – szerokość otworu / opening width / ширина проема

WO – wysokość otworu / opening height / высота проема

SD – szerokość drzwi / door width / ширина двери

WD – wysokość drzwi / door height / высота двери

Z – szerokość zakładki, Z = 30 mm / overlap width, Z = 30 mm / ширина перехлеста, Z = 30 mm

n – liczba drzwi / number of doors / количество дверей

k – ilość zakładek / number of overlaps / количество перехлестов

Wymiary drzwi / Door dimensions / Размеры дверей

Wysokość drzwi / Door height / Высота двери

A-TMITO

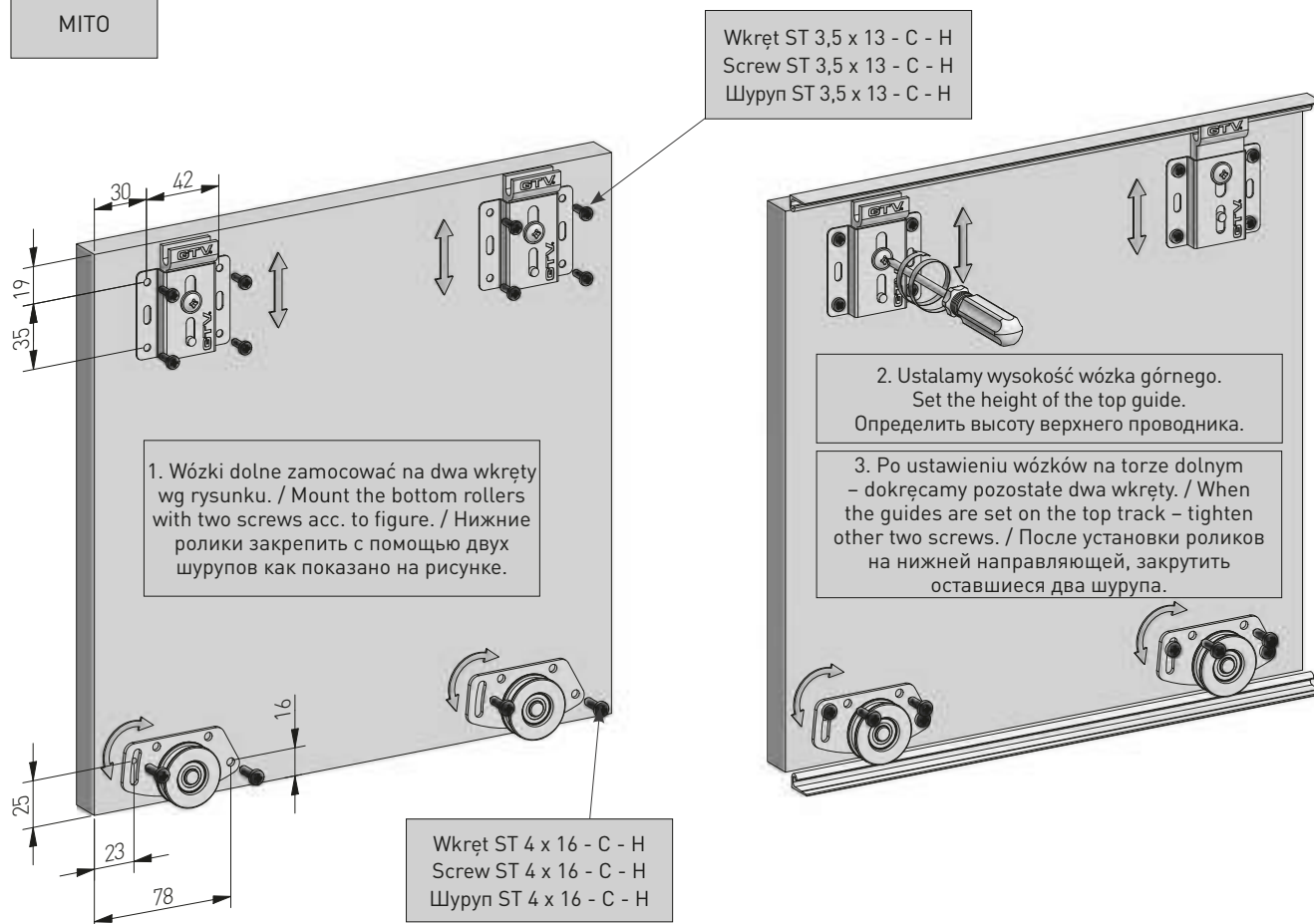
WD = WO - 12

Obliczenia szerokości drzwi / Width calculation for door / Расчет ширины двери

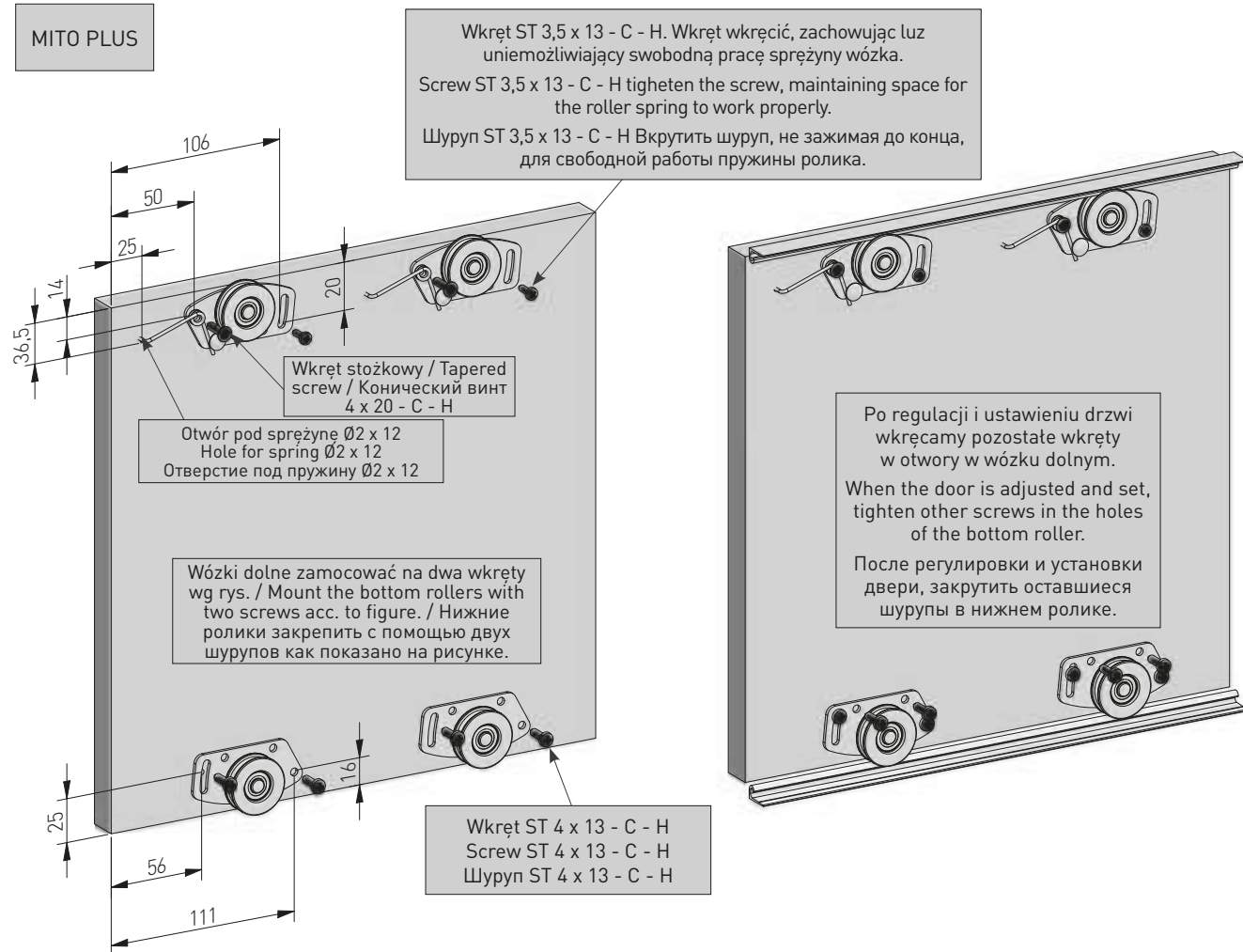
Szerokość zakładki / Overlap width / Ширина перехлеста	Z = 30 mm				Wzór ogólny / General formula / Общая формула
Liczba skrzydeł / Number of doors / Количество дверей	n = 2	n = 3	n = 4		$SD = \frac{(SO + k \times Z)}{n}$
Liczba zakładek / Number of overlaps / Количество перехлестов	k = 1	k = 2	k = 2	k = 3	
Uproszczony wzór / Simplified formula / Упрощенная формула	$SD = \frac{(SO + 30)}{2}$	$SD = \frac{(SO + 60)}{3}$	$SD = \frac{(SO + 60)}{4}$	$SD = \frac{(SO + 90)}{4}$	

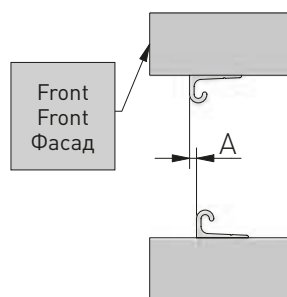
MONTAŻ WÓZKÓW GÓRNYCH I DOLNYCH / INSTALLATION OF TOP AND BOTTOM ROLLERS / УСТАНОВКА ВЕРХНИХ И НИЖНИХ ХОДОВЫХ ЭЛЕМЕНТОВ

MITO



MITO PLUS

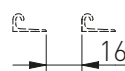
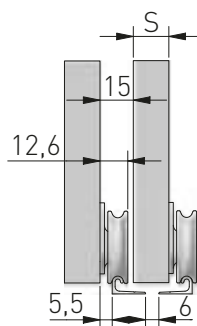




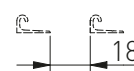
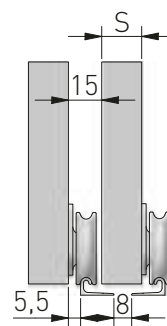
Do montażu używać wkrętów z łbem stożkowym. Otwory fazować.
Use screws with tapered head for installation. Countersink the fixing holes.
Для установки следует использовать шурупы с плоской головкой. Сделать фаску отверстий.

	MITO	MITO PLUS
A	2	0

S = 16 mm



S = 18 mm



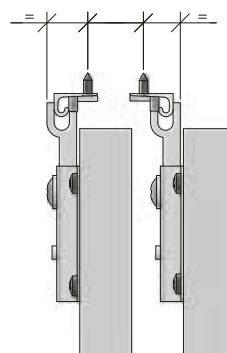
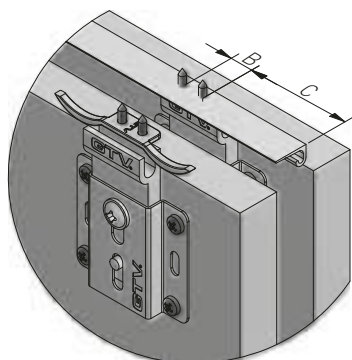
II wariant ustawienia toru pojedynczego dla 16 mm.
Second option of single track setting for 16 mm.

II Вариант установки одинарной направляющей для 16 мм.

II wariant ustawienia toru pojedynczego dla 18 mm.
Second option of single track setting for 18 mm.

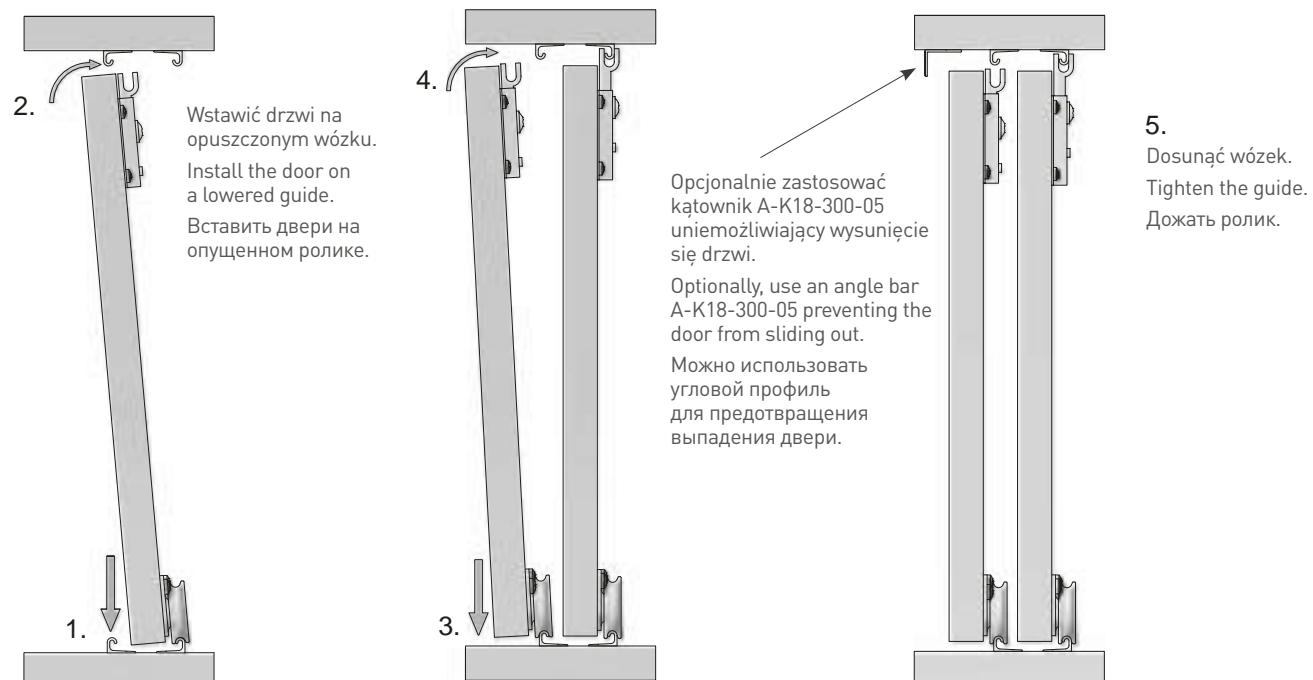
II Вариант установки одинарной направляющей для 18 мм.

MONTAŻ POZYCJONERA W TORZE GÓRNYM / INSTALLATION OF POSITIONER IN TOP TRACK / УСТАНОВКА СТОПОРА В ВЕРХНЕЙ НАПРАВЛЯЮЩЕЙ



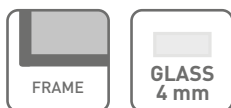
	MITO	MITO PLUS
B	10 mm	10 mm
C	46 mm	61 mm

WSTAWIANIE DRZWI / INSTALLATION OF DOOR / УСТАНОВКА ДВЕРЕЙ



SYSTEM RAMOWY DO SZKŁA NAKLEJANEGO 4 mm / FRAME SYSTEM FOR GLUE-ON 4 MM GLASS ASSEMBLY / РАМНЫЕ СИСТЕМЫ ДЛЯ СТЕКЛА ПОД ПРИКЛЕКУ 4 мм

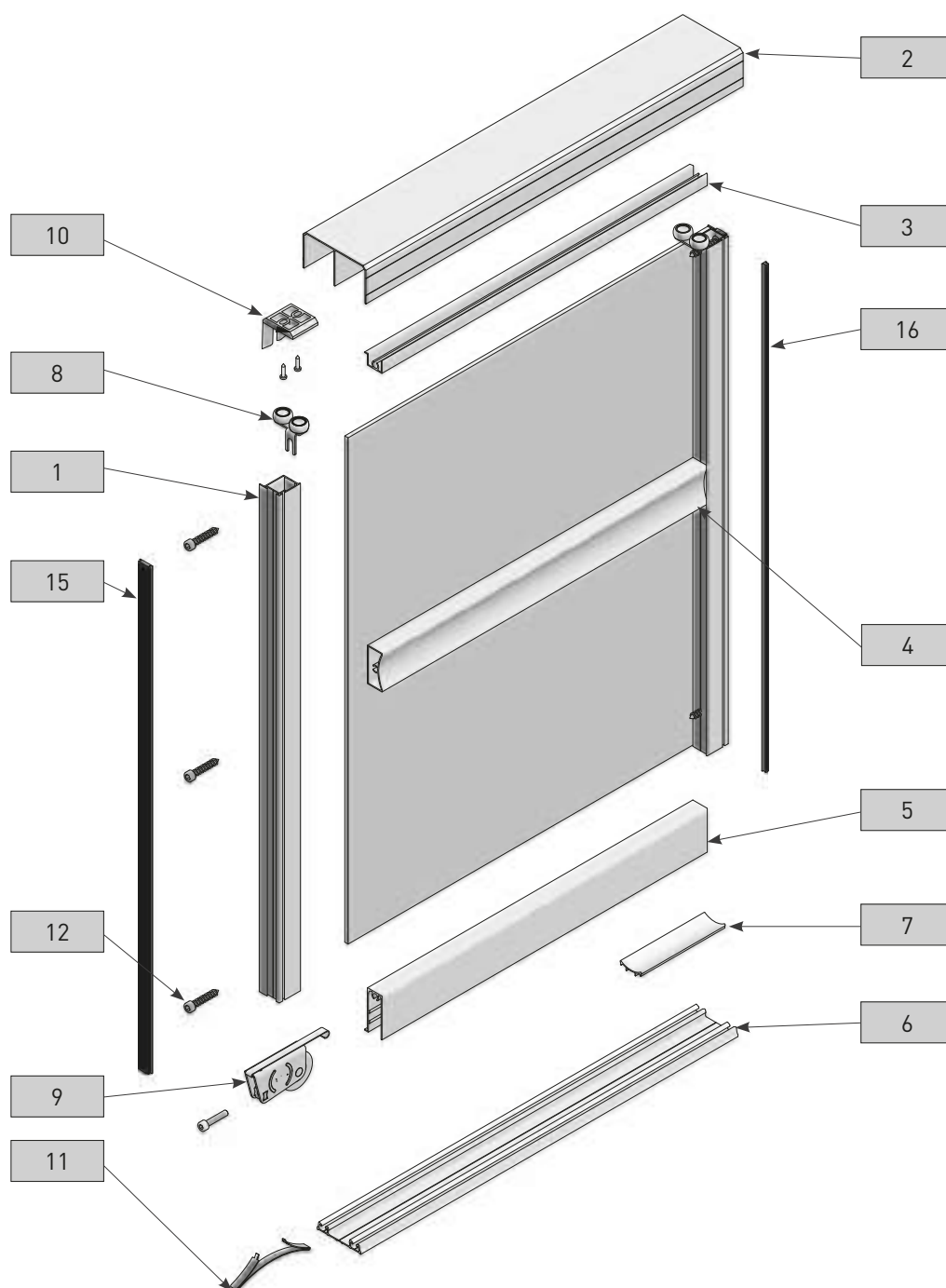
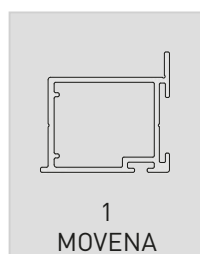
ZASTOSOWANIE / APPLICATION / ПРИМЕНЕНИЕ



PARAMETRY / CHARACTERISTICS / ХАРАКТЕРИСТИКИ




SKŁAD ZESTAWU / SET INCLUDES / КОМПЛЕКТАЦИЯ



1



Rączka MOVENA / Handle MOVENA /
Профиль-ручка MOVENA

		 L mm
A-R4MOV-270-05	●	270

3



Tor górny / Top track / Верхняя направляющая

		 L mm
A-TG-170-05	●	170
A-TG-235-05	●	235
A-TG-300-05	●	300
A-TG-405-05	●	405
A-TG-600-05	●	600

3



Listwa górna
Top strip
Профиль горизонтальный верхний

		 L mm
A-LG4MOV-300-05	●	300

4



Listwa wzmacniająca
Strengthening strip
Укрепляющий профиль

		 L mm
A-LW4MOV-300-05	●	300

5



Listwa dolna / Bottom strip /
Профиль горизонтальный нижний

		 L mm
A-LD4MOV-300-05	●	300

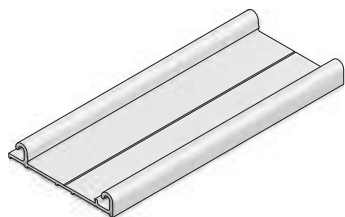
6A






Tor dolny PRO
Bottom track PRO
Нижняя направляющая PRO

		 L mm
A-TDPRO-170-05	●	170
A-TDPRO-235-05	●	235
A-TDPRO-300-05	●	300
A-TDPRO-405-05	●	405
A-TDPRO-600-05	●	600

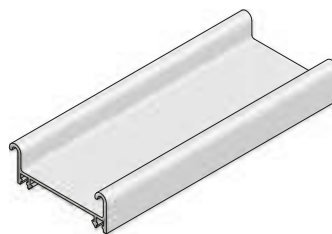
6B






Tor dolny EVO
Bottom track EVO
Нижняя направляющая EVO

		
A-TDEVO-170-05	●	170
A-TDEVO-235-05	●	235
A-TDEVO-300-05	●	300
A-TDEVO-405-05	●	405
A-TDEVO-600-05	●	600

6C



Tor dolny EVO 2
Bottom track EVO 2
Нижняя направляющая EVO 2

		
A-TDEV02-170-05	●	170
A-TDEV02-235-05	●	235
A-TDEV02-300-05	●	300
A-TDEV02-405-05	●	405
A-TDEV02-600-05	●	600

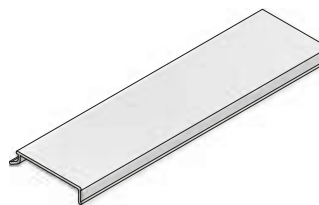
7A



Maskownica PRO
Masking cover PRO
Декоративная накладка PRO

		
A-MPRO-170-05	●	170
A-MPRO-235-05	●	235
A-MPRO-300-05	●	300
A-MPRO-405-05	●	405

7B



Maskownica EVO
Masking cover EVO
Декоративная накладка EVO

		
A-MEVO-170-05	●	170
A-MEVO-235-05	●	235
A-MEVO-300-05	●	300
A-MEVO-405-05	●	405

8

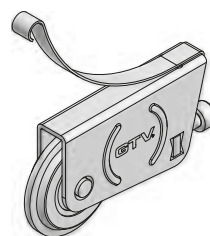


Prowadnik górny 10 mm
Top roller 10 mm
Верхний ролик 10 мм


A-PGR-10*

* Brak wkrętów w zestawie.
* Screws not included.
* В комплект не входят винты.

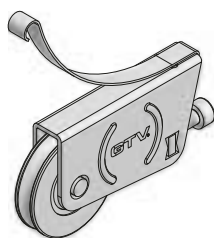
9A



Wózek dolny PRO – rama
Bottom roller PRO – frame
Нижний ролик PRO – для рамной системы


A-WDR-PRO

9B

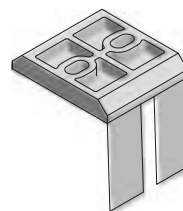


Wózek dolny EVO – rama
Bottom roller EVO – frame
Нижний ролик EVO – для рамной системы



A-WDR-EVO

10

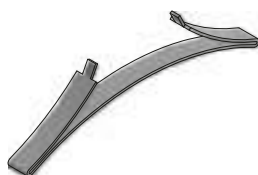


Pozycjoner górny
Top positioner
Верхний стопор



A-PTG

11

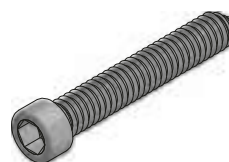


Pozycjoner dolny (opcja dla toru PRO)
Bottom positioner (option for track PRO)
Стопор нижний (вариант для направляющей PRO)



A-PTD

12



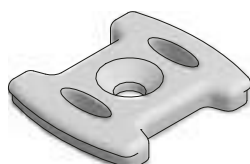
Błachowkręt 6,3 x 32 / Steel metal screw 6,3 x 32 /
Сборочный винт 6,3 x 32



A-B63-32*

*Do wyczerpania zapasów (zamiennik A-B63-40) / Until supplies last
(Substitute A-B63-40) / До момента истощения запасов (Заменитель A-B63-40)

13

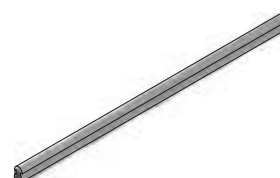


Klips do mocowania toru dolnego EVO 2
Mounting clip for bottom track EVO 2
Клипса для крепления нижней направляющей EVO 2



A-ZAT-TDEV02

14



Uszczelka toru dolnego EVO 2
Gasket for EVO 2 track
Уплотнитель для нижней направляющей EVO 2







A-USZCZ-TDEV02

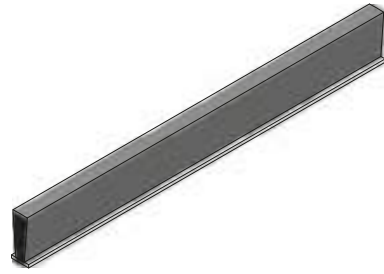
15



Szczotka odbojowa 14,5 x 4 / Buffer strip 14,5 x 4 /
Буферная щётка 14,5 x 4

	
A-SO-R-145X4	
A-SO-R-145X4-20	

16

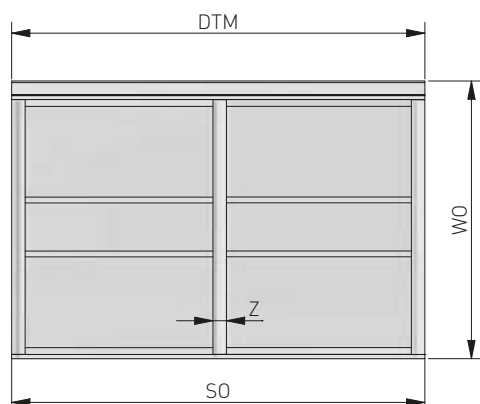


Szczotka przeciwkurzowa bez kleju 4,8 x 12
Anti-dust strip without glue 4,8 x 12
Противопылевая щётка (вставная) 4,8 x 12

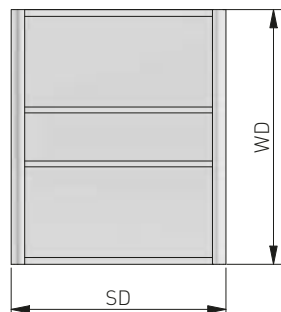
	
A-SP-R-48X12	

OBLICZENIA / CALCULATIONS / РАСЧЕТЫ

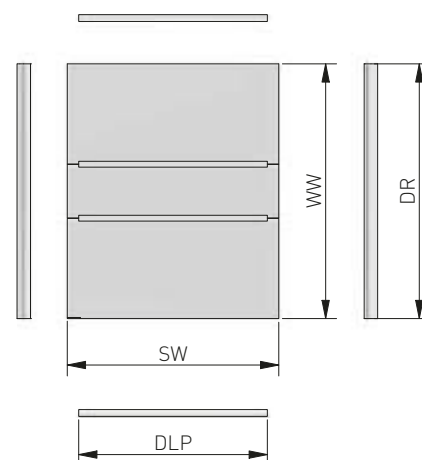
Wymiary światła otworu
Opening dimensions
Размеры проема



Wymiary drzwi
Door dimensions
Размеры дверей



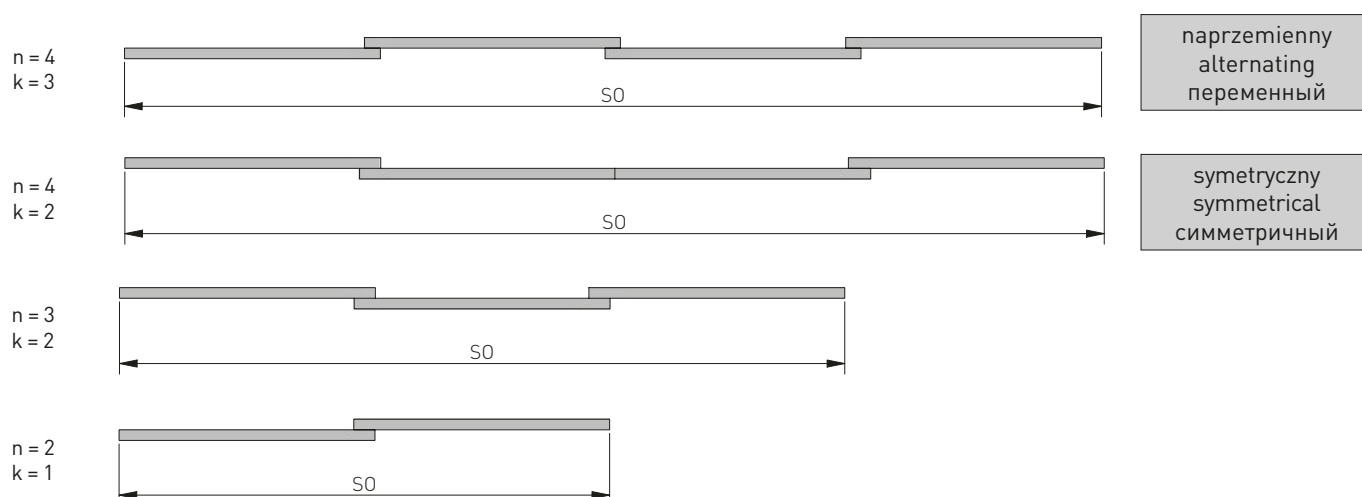
Wymiary wypełnienia i profili
Dimensions of fillings and profiles
Размеры наполнения и профилей



OZNACZENIA / DESIGNATIONS / ОБОЗНАЧЕНИЯ

- SO – szerokość otworu / opening width / ширина проема
- WO – wysokość otworu / opening height / высота проема
- DSO – długość szczotki odbojowej / buffer strip length / длина буферной щетки
- DSP – długość szczotki przeciwkurzowej / anti-dust strip length / длина противопылевой щетки
- DTM – długość torów i maskownic / length of tracks and covers / длина направляющих и декоративных накладок
- SD – szerokość drzwi / door width / ширина двери
- WD – wysokość drzwi / door height / высота двери
- k – ilość zakładek / number of overlaps / количество перехлестов
- Z – szerokość zakładki / overlap width / ширина перехлеста
- n – liczba drzwi / number of doors / количество дверей
- SW – szerokość wypełnienia / width of filling / ширина наполнения
- WW – wysokość wypełnienia / height of filling / высота наполнения
- DLP – długość listew poziomych / length of horizontal strips / длина горизонтальных профилей
- DR – długość rączek / length of handles / длина профиль-ручки

LICZBA SKRZYDEŁ / NUMBER OF DOORS / КОЛИЧЕСТВО ДВЕРЕЙ



Długość toru dolnego i górnego oraz maskownicy / Length of bottom and top track and cover /
Длина верхней и нижней направляющих и декоративной накладки

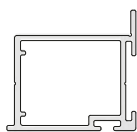
$$DTM = SO$$

Wymiary drzwi / Door dimensions / Размеры дверей

Wysokość drzwi / Door height / Высота двери	Tor EVO/PRO	Tor EVO 2
	WD = WO - 40	WD = WO - 46

Długości szczotek / Strip lengths / Длина щеток

Długość szczotki odbojowej / Buffer strip length / Длина буферной щетки	D _{so} = WD
Długość szczotki przeciwkurzowej / Anti-dust strip length / Длина противопылевой щетки	D _{sp} = WD - 20



MOVENA

Obliczenia szerokości drzwi ze szczotką odbojową / Width calculation for door with buffer strip /
Расчет ширины двери с буферной щеткой

Szerokość zakładki / Overlap width / Ширина перехлеста	Z = 26 mm				Wzór ogólny / General formula / Общая формула
Liczba skrzydeł / Number of doors / Количество дверей	n = 2	n = 3	n = 4		$SD = \frac{[SO - 3 + k \times Z]}{n}$
Liczba zakładek / Number of overlaps / Количество перехлестов	k = 1	k = 2	k = 2	k = 3	
Uproszczony wzór / Simplified formula / Упрощенная формула	$SD = \frac{[SO + 23]}{2}$	$SD = \frac{[SO + 49]}{3}$	$SD = \frac{[SO + 49]}{4}$	$SD = \frac{[SO + 75]}{4}$	

Obliczenia szerokości drzwi bez szczotki odbojowej / Calculations for door without buffer strip /
Расчет ширины двери без буферной щетки

Szerokość zakładki / Overlap width / Ширина перехлеста	Z = 28 mm				Wzór ogólny / General formula / Общая формула
Liczba skrzydeł / Number of doors / Количество дверей	n = 2	n = 3	n = 4		$SD = \frac{[SO + k \times Z]}{n}$
Liczba zakładek / Number of overlaps / Количество перехлестов	k = 1	k = 2	k = 2	k = 3	
Uproszczony wzór / Simplified formula / Упрощенная формула	$SD = \frac{[SO + 26]}{2}$	$SD = \frac{[SO + 52]}{3}$	$SD = \frac{[SO + 52]}{4}$	$SD = \frac{[SO + 78]}{4}$	

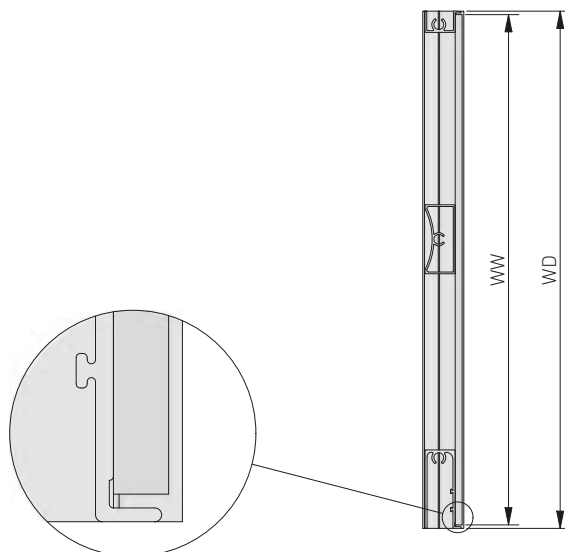
Wymiary wypełnienia / Filling dimensions / Размеры наполнения

Szerokość wypełnienia ze szkła #4 mm / Width of pane filling #4 mm / Ширина наполнения из стекла #4 мм	SW ₄ = SD - 4
Wysokość wypełnienia ze szkła #4 mm / Height of pane filling #4 mm / Высота наполнения из стекла #4 мм	WW ₄ = WD - 4

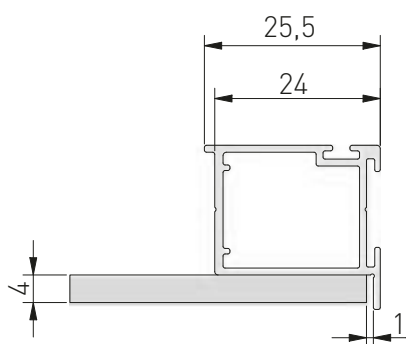
Długości profili aluminiowych / Lengths of aluminium profiles / Длины алюминиевых профилей

Długość listew poziomych / Length of horizontal strips / Длина горизонтальных профилей	DLP = SD - 48
Długość rączek / Length of handles / Длина профиль-ручки	DR = WD

DOSTĘPNE ŁĄCZNIKI / AVAILABLE CONNECTORS / ДОСТУПНЫЕ СОЕДИНИТЕЛИ



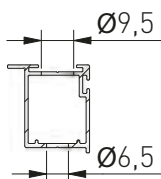
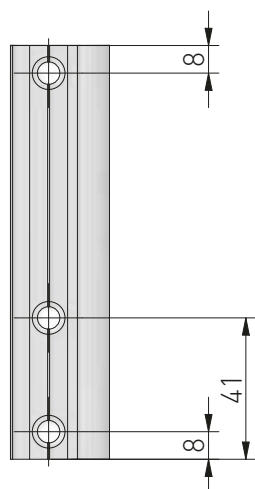
DOSTĘPNE RĄCZKI / AVAILABLE HANDLES / ДОСТУПНЫЕ РУЧКИ



MONTAŻ SKRZYDŁA / DOOR MOUNTING / СБОРКА ДВЕРИ

Rozmieszczenie otworów montażowych
Arrangement of fixing holes
Схема расположения монтажных отверстий

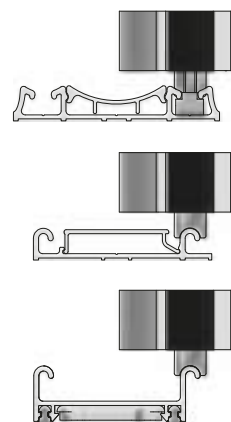
Dostępne tory
Tracks available
Доступные направляющие

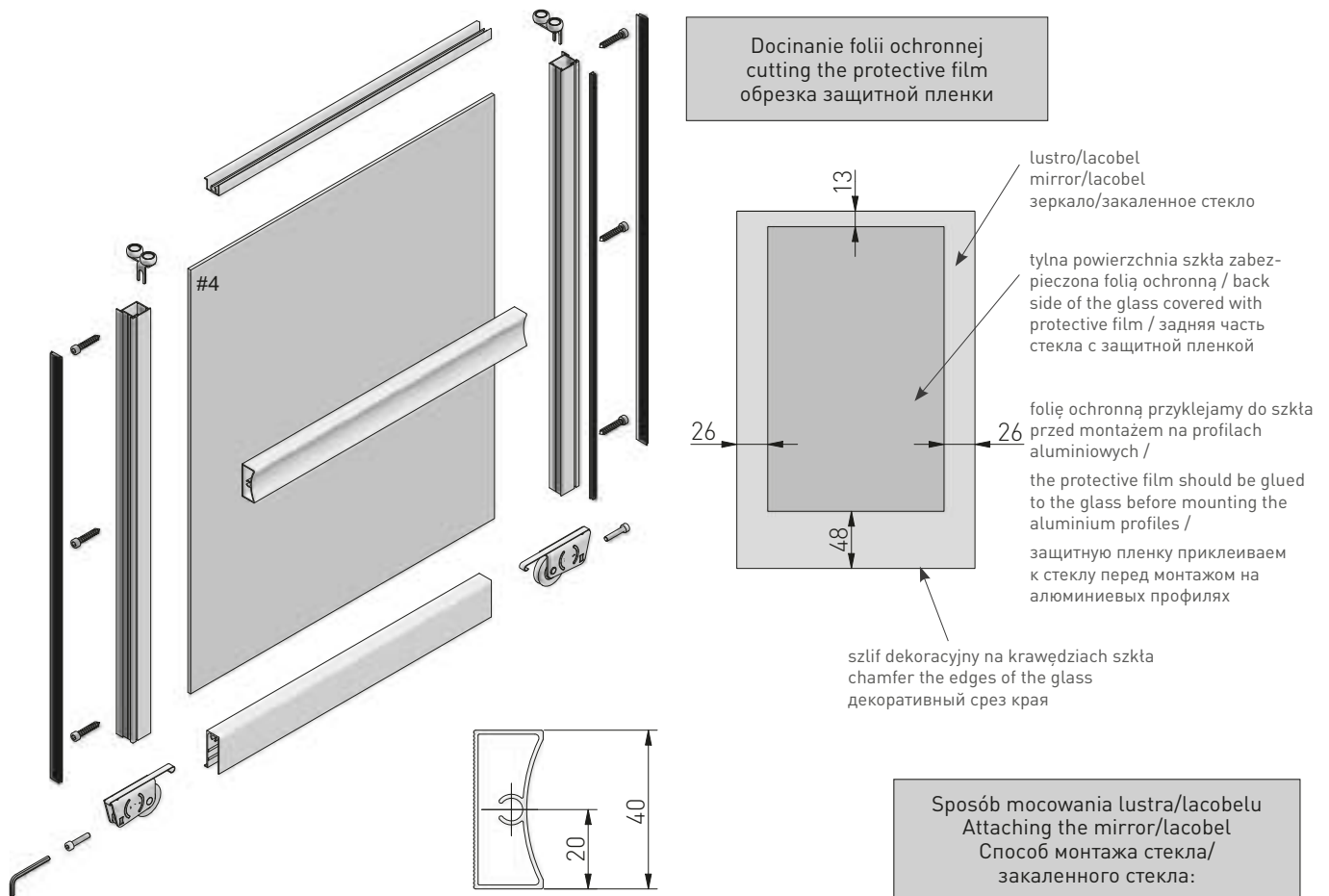


A-TDPRO

A-TDEVO

A-TDEVO2



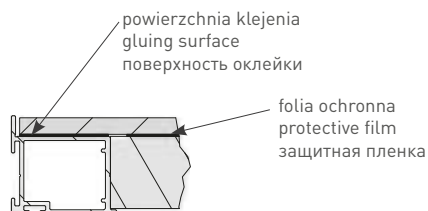


Blachowkręty 6,3 x 40 (do skręcania rączki z listwą dolną) dostarczane są w zestawach wózków dolnych (2 szt.). Pozostałe części ramy skręcić za pomocą wkrętów 6,3 x 32, Indeks: A-B63-32

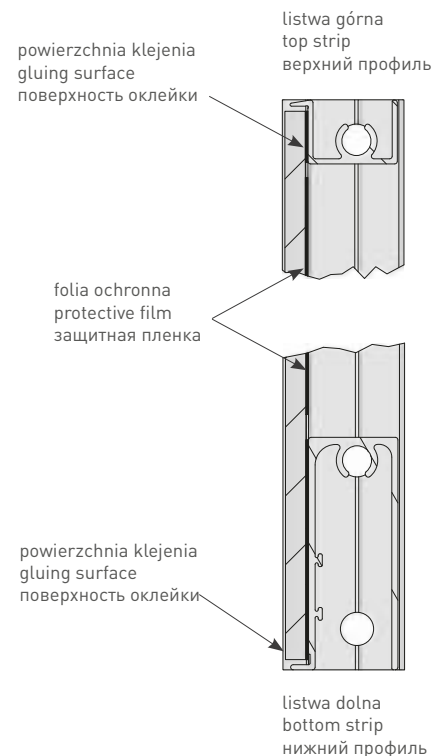
The screws 6,3 x 40 (for fixing the handle to the bottom strip) are delivered with the sets of the bottom rollers (2 pcs.). The other parts of the frame should be fastened with the screws 6,3 x 32. Index: A-B63-32

В комплекте с нижними роликами идут винты 6,3 x 40 (2 шт.) для крепления профиль-ручки к нижнему горизонтальному профилю. Для крепления всех оставшихся элементов подвесной системы подойдут саморезы 6,3 x 32. Артикул: A-B63-32

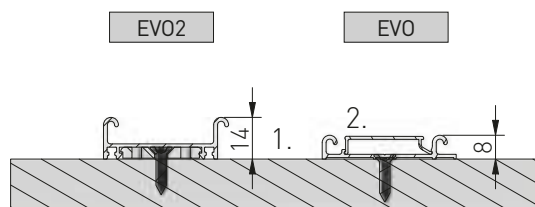
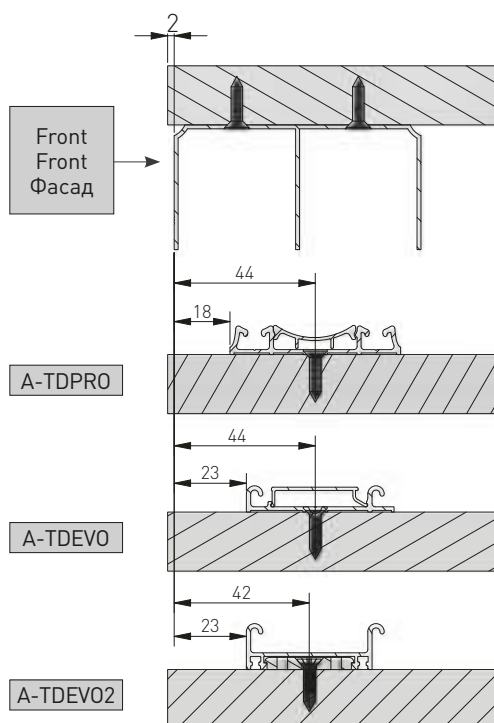
Rączka/handle/Профиль-ручка:



używamy silikonów neutralnych lub kleju do luster,
by przykleić lustro do profili aluminiowych /
use neutral silicone or mirror glue
to attach the mirror to aluminum profiles /
чтобы приклеить зеркало к алюминиевому профилю
используем силикон нейтрального цвета или клей для зеркал



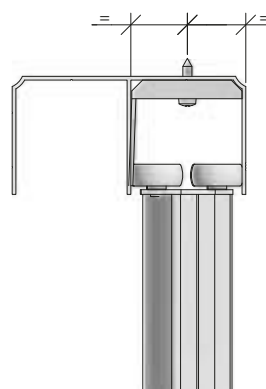
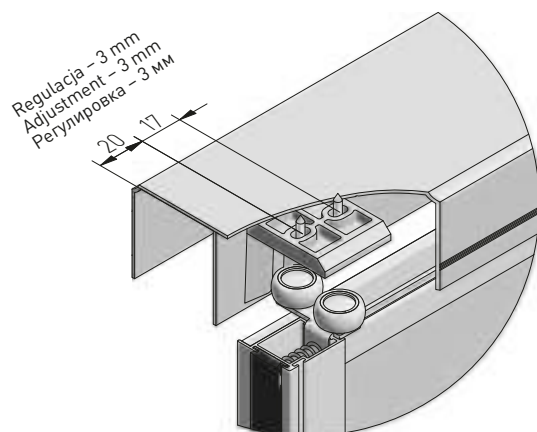
MONTAŻ TORÓW / INSTALLATION OF TRACKS / УСТАНОВКА НАПРАВЛЯЮЩИХ



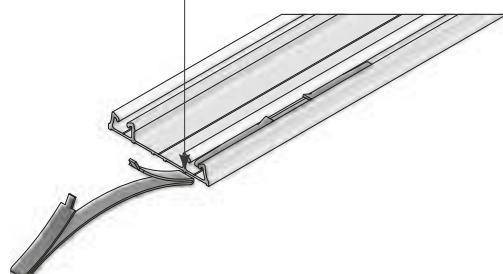
1. Zwróć uwagę na prawidłowy kierunek montażu toru.
Pay attention to the correct direction of the installation of tracks.
Следует обратить внимание на направление установки направляющей.
2. Zwróć uwagę na prawidłowy kierunek i napięcie maskownicy.
Pay attention to the correct direction and attachment of cover.
Следует обратить внимание на направление и зажим декоративной накладки.

MONTAŻ POZYCJONERA W TORZE GÓRNYM LUB W TORZE DOLNYM / INSTALLATION OF POSITIONER IN TOP TRACK OR IN BOTTOM TRACK / УСТАНОВКА СТОПОРА В ВЕРХНЕЙ ИЛИ НИЖНЕЙ НАПРАВЛЯЮЩЕЙ

Dla toru dolnego EVO – montujemy zawsze pozycjoner górny. Dla toru dolnego PRO – montujemy do wyboru pozycjoner górny lub pozycjoner dolny.
For the bottom track EVO – mount always the top positioner. For the bottom track PRO – mount the top positioner or the bottom positioner.
Для нижней направляющей EVO всегда устанавливается верхний стопор. Для нижней направляющей PRO устанавливается по выбору верхний или нижний стопор.



Wsunąć pozycjoner przed zamontowaniem toru i wstawieniem skrzydła.
Pull out the positioner before mounting the track and installing the door.
Установить стопор перед сборкой направляющей и установкой двери.

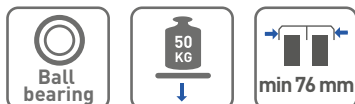


SYSTEMY RAMOWE 10/4 mm / FRAME SYSTEMS 10/4 mm / РАМНЫЕ СИСТЕМЫ 10/4 мм

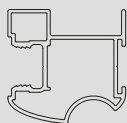
ZASTOSOWANIE / APPLICATION / ПРИМЕНЕНИЕ



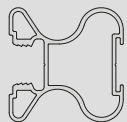
PARAMETRY / CHARACTERISTICS / ХАРАКТЕРИСТИКИ



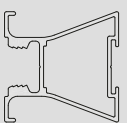
SKŁAD ZESTAWU / SET INCLUDES / КОМПЛЕКТАЦИЯ



1A
TORO

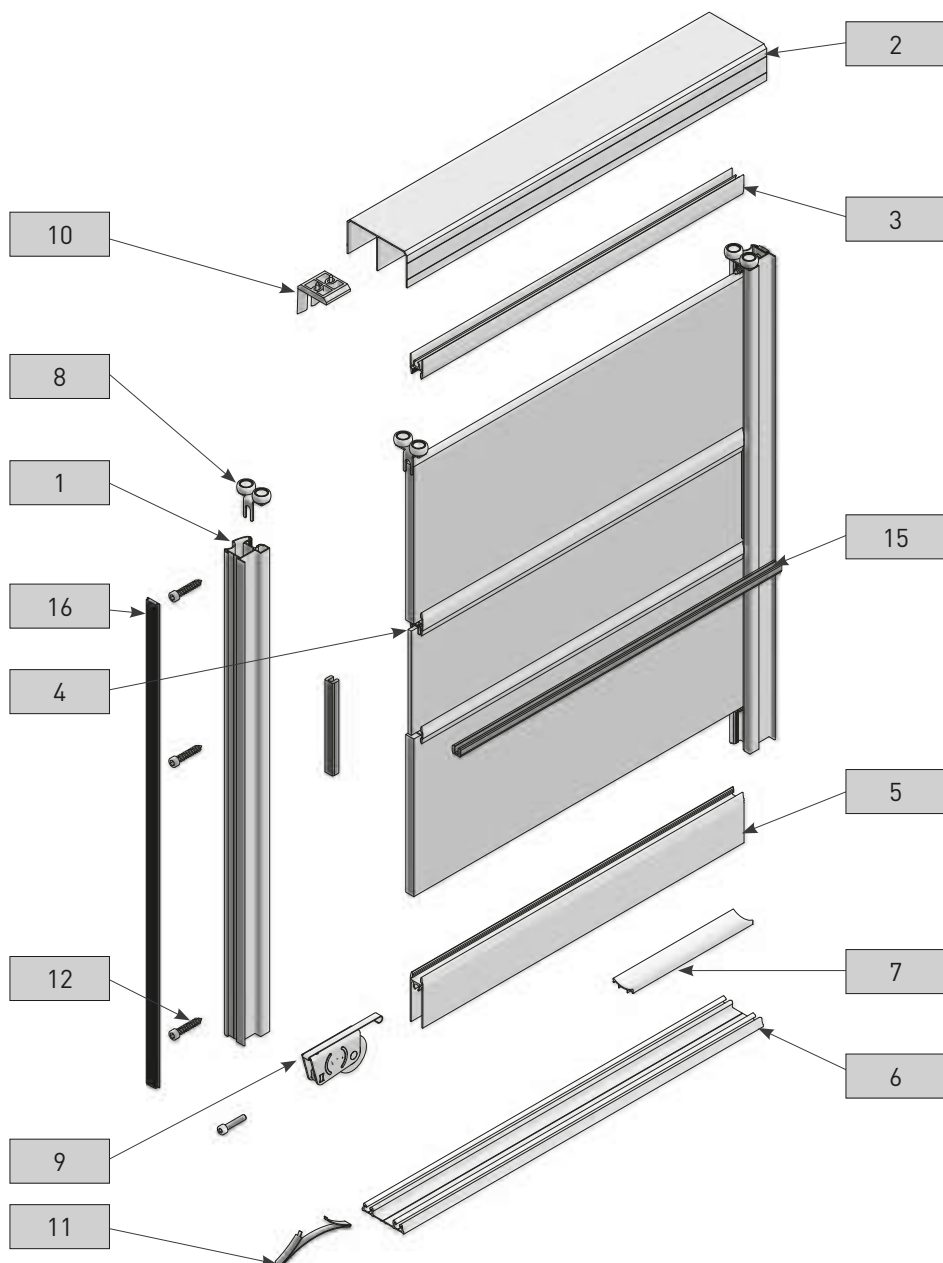


1B
FALDA

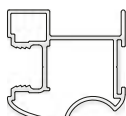
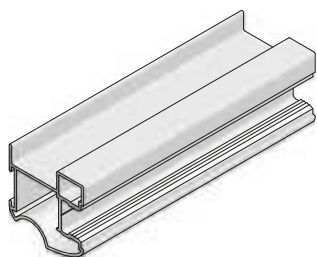


1C
ARCO*






* Do wyczerpania zapasów
Until supplies last
До момента исчерпания запасов



1A

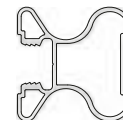
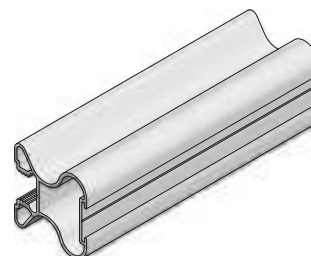


Rączka TORO / Handle TORO /
Профиль-ручка TORO







		 L mm
A-R10TORO-270-05*		270
A-R10TORO-270-90*		270

* Rączka dwustronna / Double-sided profile / Двухсторонний профиль

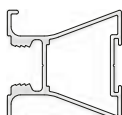
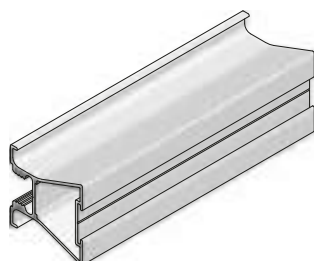
1B







Rączka FALDA / Handle FALDA /
Профиль-ручка FALDA

		 L mm
A-R10FALDA-270-05		270
A-R10FALDA-270-20M		270
A-R10FALDA-270-90		270

1C

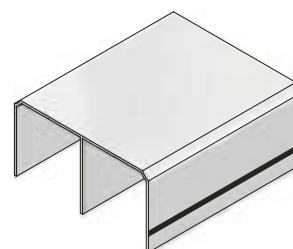


Rączka ARCO / Handle ARCO /
Профиль-ручка ARCO
























		 L mm
A-R10ARCO-270-05*		305
A-R10ARCO-270-90*		305

* Do wyczerpania zapasów / Until supplies last / До момента исчерпания запасов

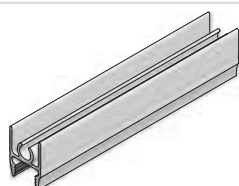
2

















Tor górny / Top track / Верхняя направляющая

		 L mm
A-TG-170-05		170
A-TG-235-05		235
A-TG-300-05		300
A-TG-405-05		405
A-TG-600-05		600
A-TG-170-10		170
A-TG-235-10		235
A-TG-300-10		300
A-TG-405-10		405
A-TG-600-10		600
A-TG-170-20M		170
A-TG-235-20M		235
A-TG-300-20M		300
A-TG-405-20M		405
A-TG-600-20M		600
A-TG-170-90		170
A-TG-235-90		235
A-TG-300-90		300
A-TG-405-90		405
A-TG-600-90		600

3

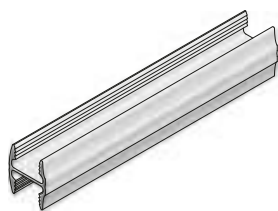


Listwa górna 10/4 mm / Top strip 10/4 mm /
Профиль горизонтальный верхний 10/4 мм




		 L mm
A-LG10-170-05*		170
A-LG10-235-05*		235
A-LG10-300-05		300
A-LG10-405-05*		405
A-LG10-600-05*		600
A-LG10-300-10		300
A-LG10-300-20M		300
A-LG10-235-90*		235
A-LG10-300-90		300
A-LG10-405-90*		405
A-LG10-600-90*		600

* Do wyczerpania zapasów / Until supplies last / До момента исчерпания запасов

4A

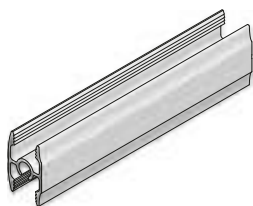


Profil HR 10
HR 10-profile
Профиль HR 10




		 L mm
A-HR10-235-05*	●	235
A-HR10-300-05	●	300
A-HR10-405-05*	●	405
A-HR10-600-05*	●	600
A-HR10-300-10	○	300
A-HR10-235-90*	●	235
A-HR10-300-90	●	300
A-HR10-600-90*	●	600

* Do wyczerpania zapasów / Until supplies last / До момента исчерпания запасов

4B



Profil HRS 10 mm z gniazdem
HRS-profile 10 mm with socket
Профиль HRS 10 мм с гнездом




		 L mm
A-HRS10-170-05*	●	170
A-HRS10-300-05	●	300
A-HRS10-405-05*	●	405
A-HRS10-600-05*	●	600
A-HRS10-300-90	●	300

* Do wyczerpania zapasów / Until supplies last / До момента исчерпания запасов

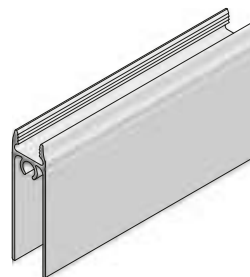
4C






Profil HR 10FL
HR 10FL-profile
Профиль HR 10FL

		 L mm
A-HR10FL-300-05	●	300
A-HR10FL-300-10	○	300
A-HR10FL-300-20M	●	300
A-HR10FL-300-90	●	300

5

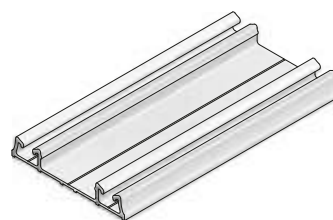


Listwa dolna 10/4 mm / Bottom strip 10/4 mm /
Профиль горизонтальный нижний 10/4 мм




		 L mm
A-LD10-170-05*	●	170
A-LD10-235-05*	●	235
A-LD10-300-05	●	300
A-LD10-405-05*	●	405
A-LD10-600-05*	●	600
A-LD10-300-10	○	300
A-LD10-300-20M	●	300
A-LD10-235-90*	●	235
A-LD10-300-90	●	300
A-LD10-405-90*	●	405
A-LD10-600-90*	●	600

* Do wyczerpania zapasów / Until supplies last / До момента исчерпания запасов

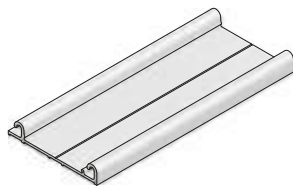
6A






Tor dolny PRO
Bottom track PRO
Нижняя направляющая PRO

		 L mm
A-TDPRO-170-05	●	170
A-TDPRO-235-05	●	235
A-TDPRO-300-05	●	300
A-TDPRO-405-05	●	405
A-TDPRO-600-05	●	600
A-TDPRO-170-10	○	170
A-TDPRO-235-10	○	235
A-TDPRO-300-10	○	300
A-TDPRO-405-10	○	405
A-TDPRO-600-10	○	600
A-TDPRO-170-20M	●	170
A-TDPRO-235-20M	●	235
A-TDPRO-300-20M	●	300
A-TDPRO-405-20M	●	405
A-TDPRO-600-20M	●	600
A-TDPRO-170-90	●	170
A-TDPRO-235-90	●	235
A-TDPRO-300-90	●	300
A-TDPRO-405-90	●	405
A-TDPRO-600-90	●	600

6B






Tor dolny EVO
Bottom track EVO
Нижняя направляющая EVO

		 L mm
A-TDEVO-170-05	●	170
A-TDEVO-235-05	●	235
A-TDEVO-300-05	●	300
A-TDEVO-405-05	●	405
A-TDEVO-600-05	●	600
A-TDEVO-170-10	○	170
A-TDEVO-235-10	○	235
A-TDEVO-300-10	○	300
A-TDEVO-405-10	○	405
A-TDEVO-600-10	○	600
A-TDEVO-170-20M	●	170
A-TDEVO-235-20M	●	235
A-TDEVO-300-20M	●	300
A-TDEVO-405-20M	●	405
A-TDEVO-600-20M	●	600
A-TDEVO-170-90	●	170
A-TDEVO-235-90	●	235
A-TDEVO-300-90	●	300
A-TDEVO-405-90	●	405
A-TDEVO-600-90	●	600

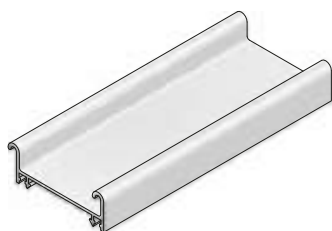
7A






Maskownica PRO
Masking cover PRO
Декоративная накладка PRO

		 L mm
A-MPRO-170-05	●	170
A-MPRO-235-05	●	235
A-MPRO-300-05	●	300
A-MPRO-405-05	●	405
A-MPRO-170-10	○	170
A-MPRO-235-10	○	235
A-MPRO-300-10	○	300
A-MPRO-405-10	○	405
A-MPRO-170-20M	●	170
A-MPRO-235-20M	●	235
A-MPRO-300-20M	●	300
A-MPRO-405-20M	●	405
A-MPRO-170-90	●	170
A-MPRO-235-90	●	235
A-MPRO-300-90	●	300
A-MPRO-405-90	●	405

6C

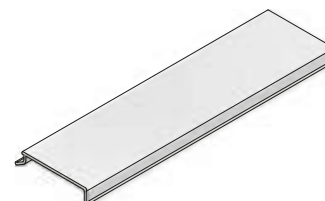


Tor dolny EVO 2
Bottom track EVO 2
Нижняя направляющая EVO 2




		 L mm
A-TDEV02-170-05	●	170
A-TDEV02-235-05	●	235
A-TDEV02-300-05	●	300
A-TDEV02-405-05	●	405
A-TDEV02-600-05	●	600
A-TDEV02-170-90*	●	170
A-TDEV02-235-90*	●	235
A-TDEV02-300-90*	●	300
A-TDEV02-405-90*	●	405
A-TDEV02-600-90*	●	600

* Do wyczerpania zapasów / Until supplies last / До момента исчерпания запасов

7B



Maskownica EVO / Masking cover EVO /
Декоративная накладка EVO

		 L mm
A-MEVO-170-05	●	170
A-MEVO-235-05	●	235
A-MEVO-300-05	●	300
A-MEVO-405-05	●	405
A-MEVO-170-10A	○	170
A-MEVO-235-10A	○	235
A-MEVO-300-10A	○	300
A-MEVO-405-10	○	405
A-MEVO-170-20M	●	170
A-MEVO-235-20M	●	235
A-MEVO-300-20M	●	300
A-MEVO-405-20M	●	405
A-MEVO-170-90	●	170
A-MEVO-235-90	●	235
A-MEVO-300-90	●	300
A-MEVO-405-90	●	405

8



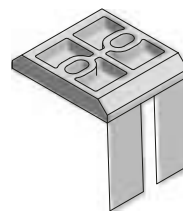
Prowadnik górny 10 mm
Top roller 10 mm
Верхний ролик 10 мм



A-PGR-10S*

* Brak wkrętów w zestawie.
* Screws not included.
* В комплект не входят винты.

10

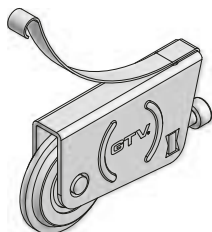


Pozycjoner górny
Top positioner
Верхний стопор



A-PTG

9A

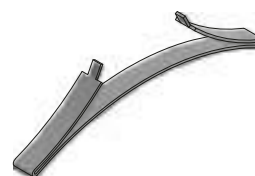


Wózek dolny PRO – rama
Bottom roller PRO – frame
Нижний ролик PRO – для рамной системы



A-WDR-PRO

11

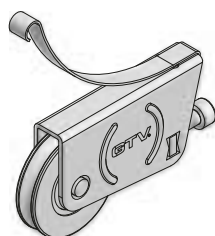


Pozycjoner dolny (opcja dla toru PRO)
Bottom positioner (option for track PRO)
Стопор нижний (вариант для направляющей PRO)



A-PTD

9B

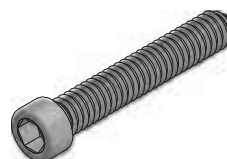


Wózek dolny EVO – rama
Bottom roller EVO – frame
Нижний ролик EVO – для рамной системы



A-WDR-EVO

12



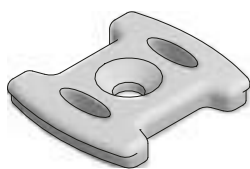
Blachowkręt 6,3 x 32 / Steel metal screw 6,3 x 32 /
Сборочный винт 6,3 x 32



A-B63-32*

*Do wyczerpania zapasów (zamiennik A-B63-40) / Until supplies last
(Substitute A-B63-40) / До момента исчерпания запасов (ЗамениТЕЛЬ A-B63-40)

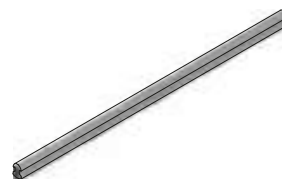
13



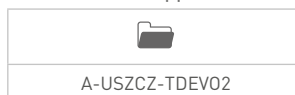
Klips do mocowania toru dolnego EVO 2
 Mounting clip for bottom track EVO 2
 Клипса для крепления нижней направляющей EVO 2



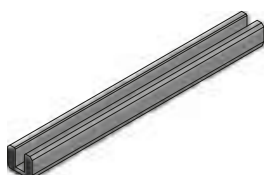
14



Uszczelka toru dolnego EVO 2
 Gasket for EVO 2 track
 Уплотнитель для нижней направляющей EVO 2



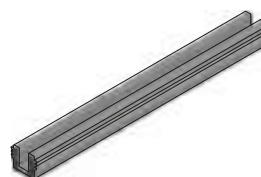
15A



Uszczelka typ U, średnio twarda
 Gasket U, medium hard
 Уплотнитель тип U, средней твердости



15B



Uszczelka typ CH, miękka
 Seal type CH, soft
 Уплотнитель типа CH, мягкий



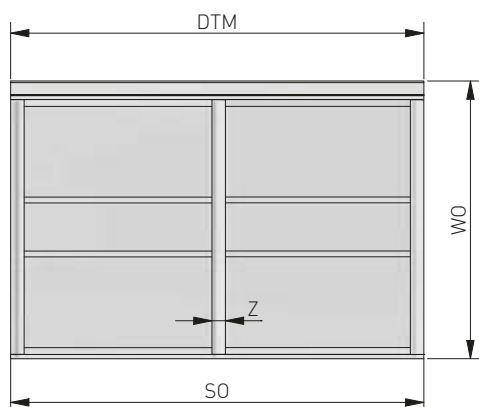
16



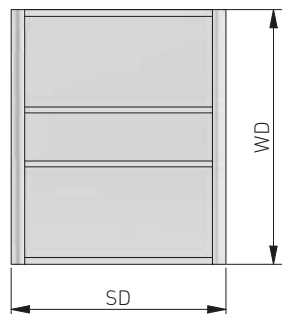
Szczotka odbojowa 14,5 x 4 / Buffer strip 14,5 x 4 /
 Буферная щётка 14,5 x 4

A-SO-R-145X4	
A-SO-R-145X4-10	
A-SO-R-145X4-20	

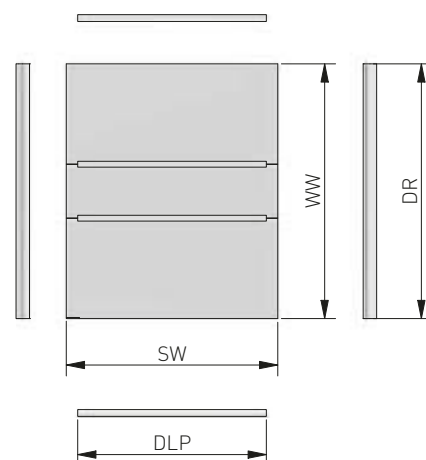
Wymiary światła otworu
Opening dimensions
Размеры проема



Wymiary drzwi
Door dimensions
Размеры дверей



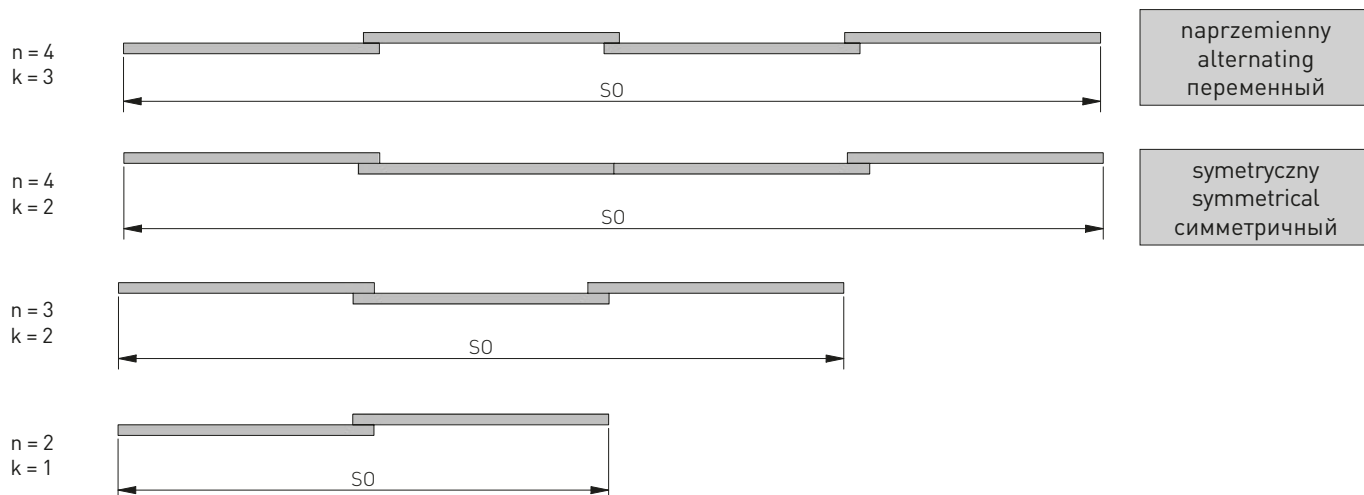
Wymiary wypełnienia i profili
Dimensions of fillings and profiles
Размеры наполнения и профилей



OZNACZENIA / DESIGNATIONS / ОБОЗНАЧЕНИЯ

- SO** – szerokość otworu / opening width / ширина проема
WO – wysokość otworu / opening height / высота проема
DSO – długość szczotki odbojowej / buffer strip length / длина буферной щетки
DSP – długość szczotki przeciwkurzowej / anti-dust strip length / длина противопылевой щетки
DTM – długość torów i maskownic / length of tracks and covers / длина направляющих и декоративных накладок
SD – szerokość drzwi / door width / ширина двери
WD – wysokość drzwi / door height / высота двери
k – ilość zakładek / number of overlaps / количество перехлестов
Z – szerokość zakładki / overlap width / ширина перехлеста
n – liczba drzwi / number of doors / количество дверей
SW – szerokość wypełnienia / width of filling / ширина наполнения
WW – wysokość wypełnienia / height of filling / высота наполнения
DLP – długość listew poziomych / length of horizontal strips / длина горизонтальных профилей
DR – długość rączek / length of handles / длина профиль-ручки

LICZBA SKRZYDEŁ / NUMBER OF DOORS / КОЛИЧЕСТВО ДВЕРЕЙ

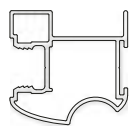


Długość toru dolnego i górnego oraz maskownicy / Length of bottom and top track and cover / Длина верхней и нижней направляющих и декоративной накладки	
DTM = SO	

Wymiary drzwi / Door dimensions / Размеры дверей		
Wysokość drzwi / Door height / Высота двери	Tor EVO/PRO	Tor EVO 2
	WD = WO - 40	WD = WO - 46

Długości szczotek / Strip lengths / Длина щеток	
Długość szczotki odbojowej / Buffer strip length / Длина буферной щетки	D _{so} = WD
Długość szczotki przeciwkurzowej / Anti-dust strip length / Длина противопылевой щетки	D _{sp} = WD - 20

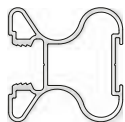
Przy wypełnieniach łączonych należy uwzględnić wymiary profili H. W obliczeniach uwzględniono luz dla wypełnień płytowych do 2 mm. / For combined fillings, check the dimension of H profiles. 2 mm clearance gap is included in the calculation. / При комбинированном исполнении следует учитывать размеры профиля H. При расчетах учтен зазор для панелей до 2 мм.

	TORO			
Obliczenia szerokości drzwi ze szczotką odbojową / Width calculation for door with buffer strip / Расчет ширины двери с буферной щеткой				
Szerokość zakładki / Overlap width / Ширина перехлеста	Z = 32 mm			Wzór ogólny / General formula / Общая формула
Liczba skrzydeł / Number of doors / Количество дверей	n = 2	n = 3	n = 4	
Liczba zakładek / Number of overlaps / Количество перехлестов	k = 1	k = 2	k = 2	k = 3
Uproszczony wzór / Simplified formula / Упрощенная формула	$SD = \frac{[SO + 29]}{2}$	$SD = \frac{[SO + 61]}{3}$	$SD = \frac{[SO + 61]}{4}$	$SD = \frac{[SO + 93]}{4}$
			$SD = \frac{[SO - 3 + k \times Z]}{n}$	

Obliczenia szerokości drzwi bez szczotki odbojowej / Calculations for door without buffer strip / Расчет ширины двери без буферной щетки				
Szerokość zakładki / Overlap width / Ширина перехлеста	Z = 32 mm			Wzór ogólny / General formula / Общая формула
Liczba skrzydeł / Number of doors / Количество дверей	n = 2	n = 3	n = 4	
Liczba zakładek / Number of overlaps / Количество перехлестов	k = 1	k = 2	k = 2	k = 3
Uproszczony wzór / Simplified formula / Упрощенная формула	$SD = \frac{[SO + 32]}{2}$	$SD = \frac{[SO + 64]}{3}$	$SD = \frac{[SO + 64]}{4}$	$SD = \frac{[SO + 96]}{4}$
			$SD = \frac{[SO + k \times Z]}{n}$	

Wymiary wypełnienia / Filling dimensions / Размеры наполнения	
Szerokość wypełnienia #10 mm / Width of filling #10 mm / Ширина наполнения #10 mm	SW ₁₀ = SD - 45
Wysokość wypełnienia #10 mm / Height of filling #10 mm / Высота наполнения #10 mm	WW ₁₀ = WD - 60
Szerokość wypełnienia ze szkła #4 mm / Width of pane filling #4 mm / Ширина наполнения из стекла #4 mm	SW ₄ = SD - 48
Wysokość wypełnienia ze szkła #4 mm / Height of pane filling #4 mm / Высота наполнения из стекла #4 mm	WW ₄ = WD - 61

Długości profili aluminiowych / Lengths of aluminium profiles / Длины алюминиевых профилей	
Długość listew poziomych / Length of horizontal strips / Длина горизонтальных профилей	DLP = SD - 62
Długość rączek / Length of handles / Длина профиль-ручки	DR = WD



FALDA

Obliczenia szerokości drzwi ze szczotką odbojową / Width calculation for door with buffer strip /
Расчет ширины двери с буферной щеткой

Szerokość zakładki / Overlap width / Ширина перехлеста	Z = 31 mm				Wzór ogólny / General formula / Общая формула
Liczba skrzydeł / Number of doors / Количество дверей	n = 2	n = 3	n = 4		$SD = \frac{[SO - 3 + k \times Z]}{n}$
Liczba zakładek / Number of overlaps / Количество перехлестов	k = 1	k = 2	k = 2	k = 3	
Uproszczony wzór / Simplified formula / Упрощенная формула	$SD = \frac{[SO + 28]}{2}$	$SD = \frac{[SO + 59]}{3}$	$SD = \frac{[SO + 59]}{4}$	$SD = \frac{[SO + 90]}{4}$	

Obliczenia szerokości drzwi bez szczotki odbojowej / Calculations for door without buffer strip /
Расчет ширины двери без буферной щетки

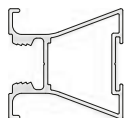
Szerokość zakładki / Overlap width / Ширина перехлеста	Z = 31 mm				Wzór ogólny / General formula / Общая формула
Liczba skrzydeł / Number of doors / Количество дверей	n = 2	n = 3	n = 4		$SD = \frac{[SO + k \times Z]}{n}$
Liczba zakładek / Number of overlaps / Количество перехлестов	k = 1	k = 2	k = 2	k = 3	
Uproszczony wzór / Simplified formula / Упрощенная формула	$SD = \frac{[SO + 31]}{2}$	$SD = \frac{[SO + 62]}{3}$	$SD = \frac{[SO + 62]}{4}$	$SD = \frac{[SO + 93]}{4}$	

Wymiary wypełnienia / Filling dimensions / Размеры наполнения

Szerokość wypełnienia #10 mm / Width of filling #10 mm / Ширина наполнения #10 mm	$SW_{10} = SD - 43$
Wysokość wypełnienia #10 mm / Height of filling #10 mm / Высота наполнения #10 mm	$WW_{10} = WD - 60$
Szerokość wypełnienia ze szkła #4 mm / Width of pane filling #4 mm / Ширина наполнения из стекла #4 mm	$SW_4 = SD - 46$
Wysokość wypełnienia ze szkła #4 mm / Height of pane filling #4 mm / Высота наполнения из стекла #4 mm	$WW_4 = WD - 61$

Długości profili aluminiowych / Lengths of aluminium profiles / Длины алюминиевых профилей

Długość listew poziomych / Length of horizontal strips / Длина горизонтальных профилей	$DLP = SD - 60$
Długość rączek / Length of handles / Длина профиль-ручки	$DR = WD$



ARCO

Obliczenia szerokości drzwi ze szczotką odbojową / Width calculation for door with buffer strip /
Расчет ширины двери с буферной щеткой

Szerokość zakładki / Overlap width / Ширина перехлеста	Z = 31 mm				Wzór ogólny / General formula / Общая формула
Liczba skrzydeł / Number of doors / Количество дверей	n = 2	n = 3	n = 4		$SD = \frac{(SO - 3 + k \times Z)}{n}$
Liczba zakładek / Number of overlaps / Количество перехлестов	k = 1	k = 2	k = 2	k = 3	
Uproszczony wzór / Simplified formula / Упрощенная формула	$SD = \frac{(SO + 28)}{2}$	$SD = \frac{(SO + 59)}{3}$	$SD = \frac{(SO + 59)}{4}$	$SD = \frac{(SO + 90)}{4}$	

Obliczenia szerokości drzwi bez szczotki odbojowej / Calculations for door without buffer strip /
Расчет ширины двери без буферной щетки

Szerokość zakładki / Overlap width / Ширина перехлеста	Z = 31 mm				Wzór ogólny / General formula / Общая формула
Liczba skrzydeł / Number of doors / Количество дверей	n = 2	n = 3	n = 4		$SD = \frac{(SO + k \times Z)}{n}$
Liczba zakładek / Number of overlaps / Количество перехлестов	k = 1	k = 2	k = 2	k = 3	
Uproszczony wzór / Simplified formula / Упрощенная формула	$SD = \frac{(SO + 31)}{2}$	$SD = \frac{(SO + 62)}{3}$	$SD = \frac{(SO + 62)}{4}$	$SD = \frac{(SO + 93)}{4}$	

Wymiary wypełnienia / Filling dimensions / Размеры наполнения

Szerokość wypełnienia #10 mm / Width of filling #10 mm / Ширина наполнения #10 mm	$SW_{10} = SD - 43$
Wysokość wypełnienia #10 mm / Height of filling #10 mm / Высота наполнения #10 mm	$WW_{10} = WD - 60$
Szerokość wypełnienia ze szkła #4 mm / Width of pane filling #4 mm / Ширина наполнения из стекла #4 mm	$SW_4 = SD - 46$
Wysokość wypełnienia ze szkła #4 mm / Height of pane filling #4 mm / Высота наполнения из стекла #4 mm	$WW_4 = WD - 61$

Długości profili aluminiowych / Lengths of aluminium profiles / Длины алюминиевых профилей

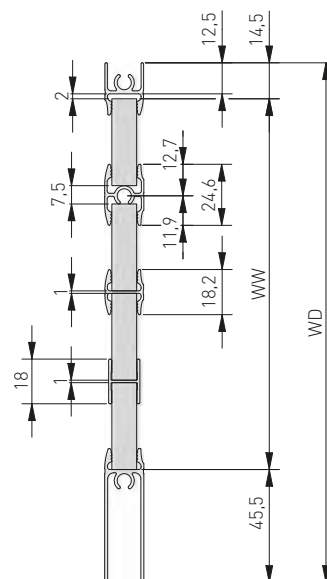
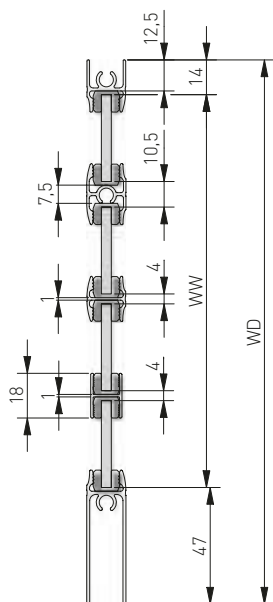
Długość listew poziomych / Length of horizontal strips / Длина горизонтальных профилей	$DLP = SD - 60$
Długość rączek / Length of handles / Длина профиль-ручки	$DR = WD$

DOSTĘPNE ŁĄCZNIKI / AVAILABLE CONNECTORS / ДОСТУПНЫЕ СОЕДИНИТЕЛИ

PROFIL HRS 10

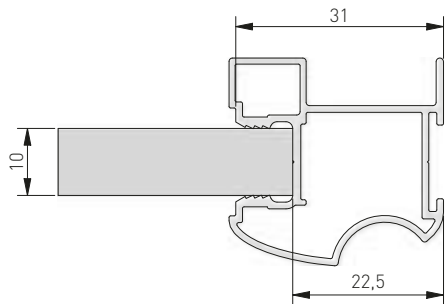
PROFIL HR 10

PROFIL HR 10FL

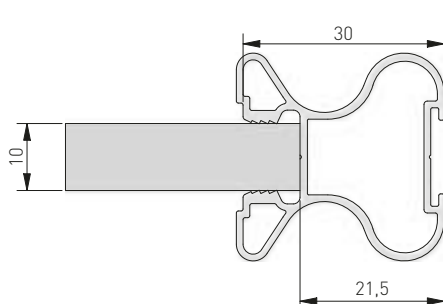


DOSTĘPNE RĄCZKI / AVAILABLE HANDLES / ДОСТУПНЫЕ РУЧКИ

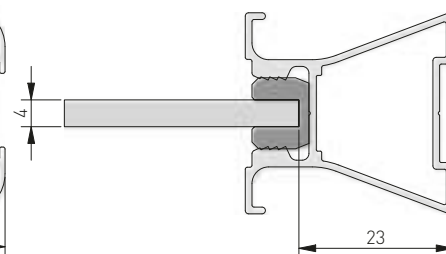
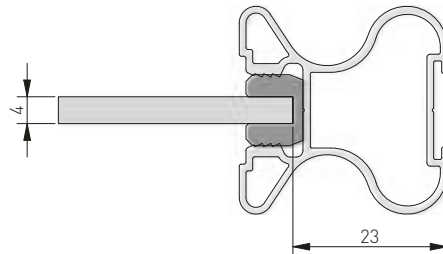
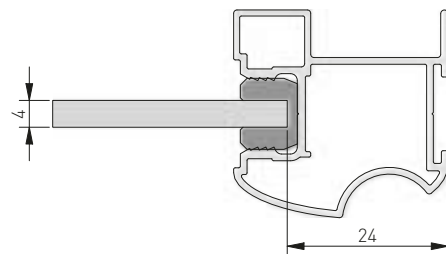
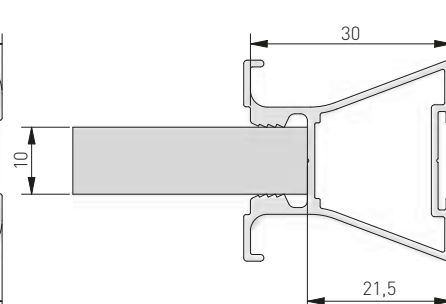
TORO



FALDA

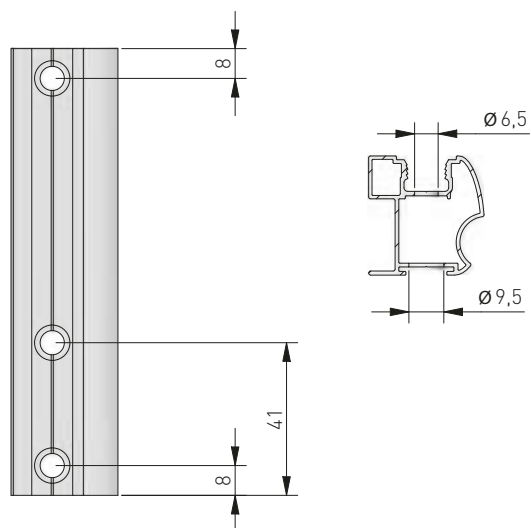


ARCO



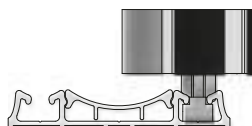
MONTAŻ SKRZYDŁA / DOOR MOUNTING / СБОРКА ДВЕРИ

Rozmieszczenie otworów montażowych
Arrangement of fixing holes
Схема расположения монтажных отверстий

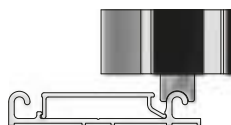


Dostępne tory
Tracks available
Доступные направляющие

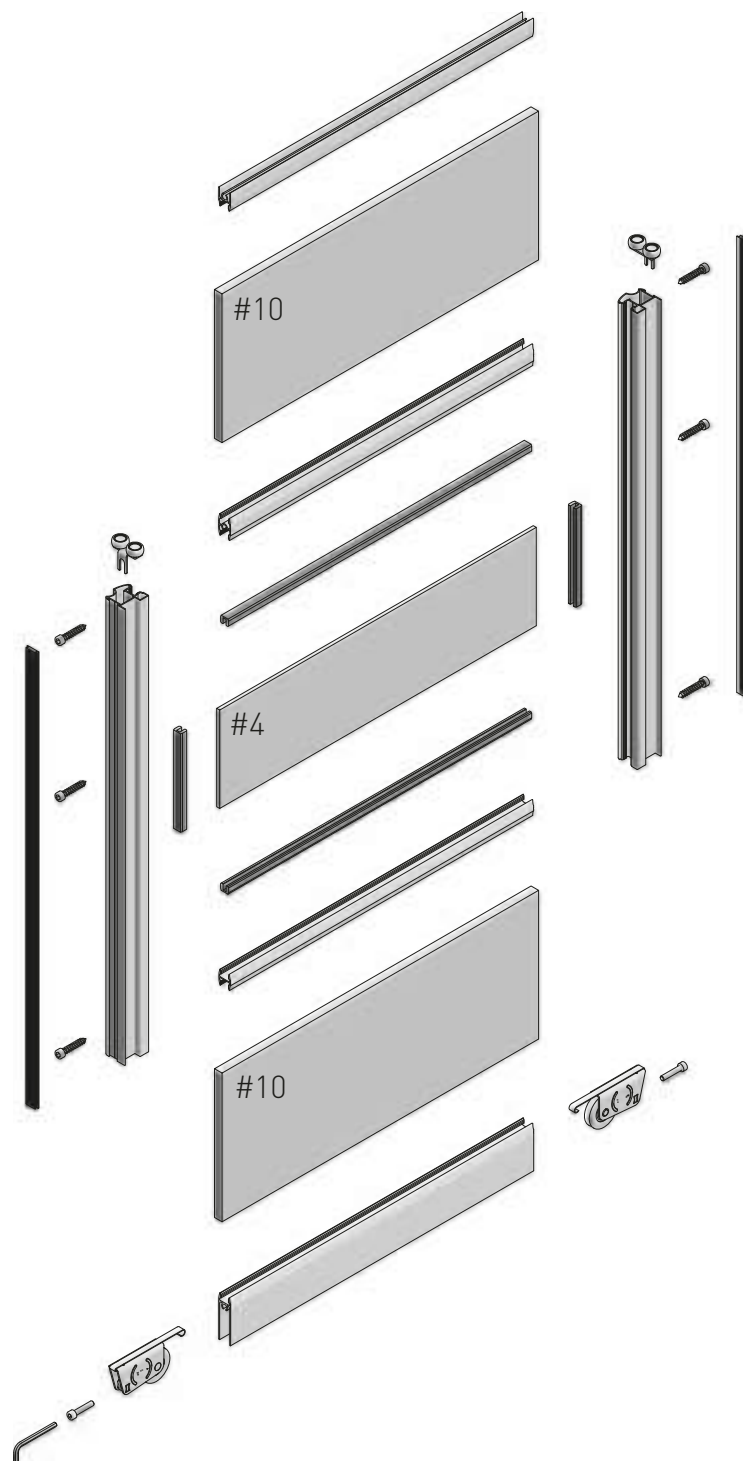
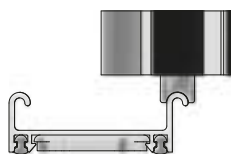
A-TDPRO



A-TDEVO



A-TDEV02

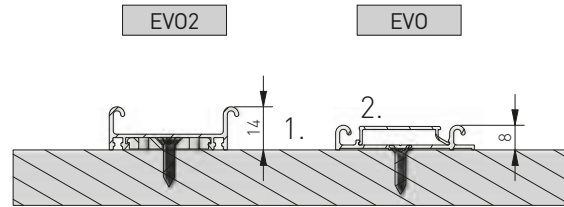
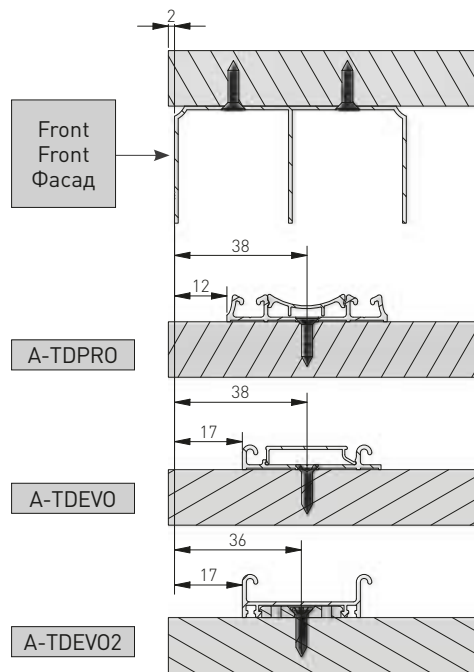


Blachowkręty 6,3 x 40 (do skręcania rączki z listwą dolną) dostarczane są w zestawach wózków dolnych (2 szt.). Pozostałe części ramy skręcić za pomocą wkrętów 6,3 x 32, Indeks: A-B63-32

The screws 6,3 x 40 (for fixing the handle to the bottom strip) are delivered with the sets of the bottom rollers (2 pcs.). The other parts of the frame should be fastened with the screws 6,3 x 32. Index: A-B63-32

В комплекте с нижними роликами идут винты 6,3 x 40 (2 шт.) для крепления профиль-ручки к нижнему горизонтальному профилю. Для крепления всех оставшихся элементов подвесной системы подойдут саморезы 6,3 x 32. Артикул: A-B63-32

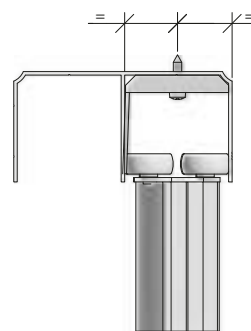
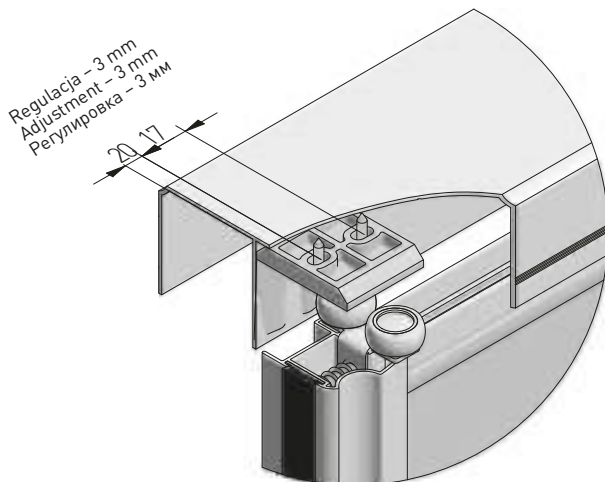
MONTAŻ TORÓW / INSTALLATION OF TRACKS / УСТАНОВКА НАПРАВЛЯЮЩИХ



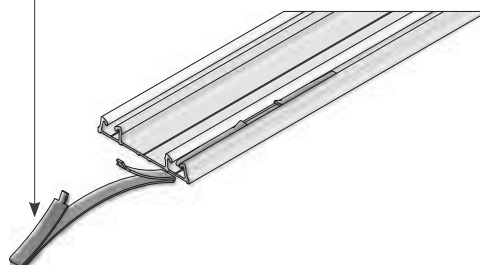
1. Zwróć uwagę na prawidłowy kierunek montażu toru.
Pay attention to the correct direction of the installation of tracks.
Следует обратить внимание на направление установки направляющей.
2. Zwróć uwagę na prawidłowy kierunek i napięcie maskownicy.
Pay attention to the correct direction and attachment of cover.
Следует обратить внимание на направление и зажим декоративной накладки.

MONTAŻ POZYCJONERA W TORZE GÓRNYM LUB W TORZE DOLNYM / INSTALLATION OF POSITIONER IN TOP TRACK OR IN BOTTOM TRACK / УСТАНОВКА СТОПОРА В ВЕРХНЕЙ ИЛИ НИЖНЕЙ НАПРАВЛЯЮЩЕЙ

Dla toru dolnego EVO – montujemy zawsze pozycjoner górny. Dla toru dolnego PRO – montujemy do wyboru pozycjoner górny lub pozycjoner dolny.
For the bottom track EVO – mount always the top positioner. For the bottom track PRO – mount the top positioner or the bottom positioner.
Для нижней направляющей EVO всегда устанавливается верхний стопор. Для нижней направляющей PRO устанавливается по выбору верхний или нижний стопор.



Wsunąć pozycjoner przed zamontowaniem toru i wstawieniem skrzydła.
Pull out the positioner before mounting the track and installing the door.
Установить стопор перед сборкой направляющей и установкой двери.



SYSTEMY RAMOWE 10/4 mm / FRAME SYSTEMS 10/4 mm / РАМНЫЕ СИСТЕМЫ 10/4 мм

ZASTOSOWANIE / APPLICATION / ПРИМЕНЕНИЕ



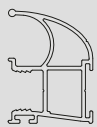
PARAMETRY / CHARACTERISTICS / ХАРАКТЕРИСТИКИ



SKŁAD ZESTAWU / SET INCLUDES / КОМПЛЕКТАЦИЯ



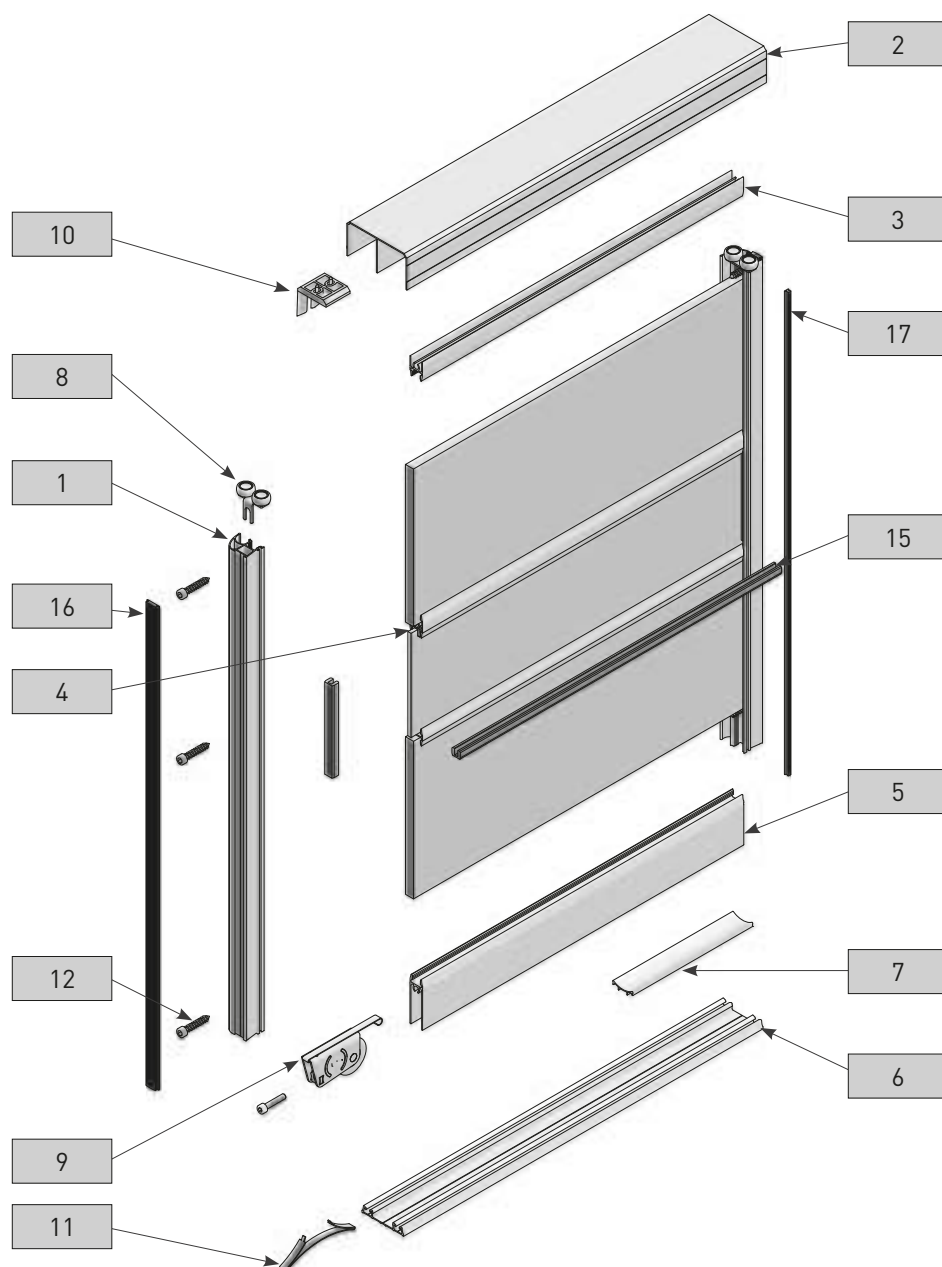
1A
NOVO 10



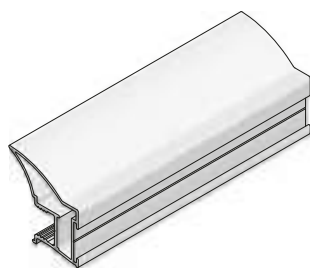
1B
FORM






1C
TRAFO



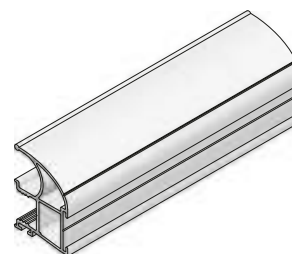
1A






Rączka NOVO / Handle NOVO /
Профиль-ручка NOVO

		 L mm
A-R10NOV-270-05	●	270
A-R10NOV-270-10	○	270
A-R10NOV-270-20M	●	270
A-R10NOV-270-90	●	270

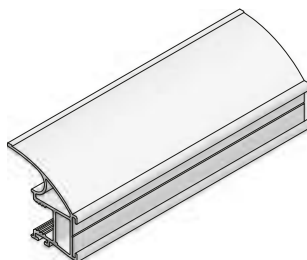
1B






Rączka FORM / Handle FORM /
Профиль-ручка FORM

		 L mm
A-R10FORM-270-05	●	270
A-R10FORM-270-90	●	270

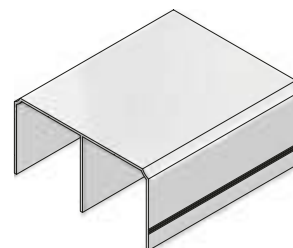
1C






Rączka TRAF0 / Handle TRAF0 /
Профиль-ручка TRAF0

		 L mm
A-R10TRAF0-270-05	●	270
A-R10TRAF0-270-90	●	270

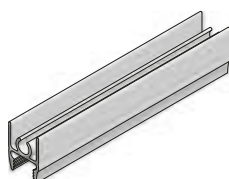
2






Tor górny / Top track / Верхняя направляющая

		 L mm
A-TG-170-05	●	170
A-TG-235-05	●	235
A-TG-300-05	●	300
A-TG-405-05	●	405
A-TG-600-05	●	600
A-TG-170-10	○	170
A-TG-235-10	○	235
A-TG-300-10	○	300
A-TG-405-10	○	405
A-TG-600-10	○	600
A-TG-170-20M	●	170
A-TG-235-20M	●	235
A-TG-300-20M	●	300
A-TG-405-20M	●	405
A-TG-600-20M	●	600
A-TG-170-90	●	170
A-TG-235-90	●	235
A-TG-300-90	●	300
A-TG-405-90	●	405
A-TG-600-90	●	600

3

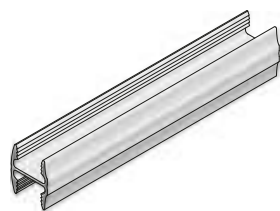


Listwa górna 10/4 mm / Top strip 10/4 mm /
Профиль горизонтальный верхний 10/4 мм




		 L mm
A-LG10-170-05*	●	170
A-LG10-235-05*	●	235
A-LG10-300-05	●	300
A-LG10-405-05*	●	405
A-LG10-600-05*	●	600
A-LG10-300-10	○	300
A-LG10-300-20M	●	300
A-LG10-235-90*	●	235
A-LG10-300-90	●	300
A-LG10-405-90*	●	405
A-LG10-600-90*	●	600

* Do wyczerpania zapasów / Until supplies last / До момента исчерпания запасов

4A

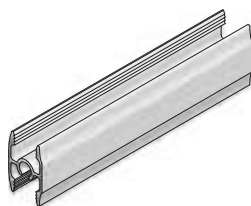


Profil HR 10
HR 10-profile
Профиль HR 10




		
A-HR10-235-05*	●	235
A-HR10-300-05	●	300
A-HR10-405-05*	●	405
A-HR10-600-05*	●	600
A-HR10-300-10	○	300
A-HR10-235-90*	●	235
A-HR10-300-90	●	300
A-HR10-600-90*	●	600

* Do wyczerpania zapasów / Until supplies last / До момента исчерпания запасов

4B



Profil HRS 10 mm z gniazdem
HRS-profile 10 mm with socket
Профиль HRS 10 мм с гнездом




		
A-HRS10-170-05*	●	170
A-HRS10-300-05	●	300
A-HRS10-405-05*	●	405
A-HRS10-600-05*	●	600
A-HRS10-300-90	●	300

* Do wyczerpania zapasów / Until supplies last / До момента исчерпания запасов

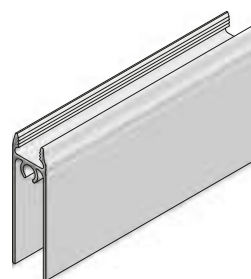
4C






Profil HR 10FL
HR 10FL-profile
Профиль HR 10FL

		
A-HR10FL-300-05	●	300
A-HR10FL-300-10	○	300
A-HR10FL-300-20M	●	300
A-HR10FL-300-90	●	300

5

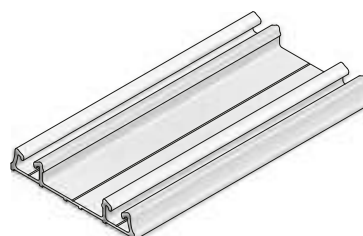


Listwa dolna 10/4 mm / Bottom strip 10/4 mm /
Профиль горизонтальный нижний 10/4 мм




		
A-LD10-170-05*	●	170
A-LD10-235-05*	●	235
A-LD10-300-05	●	300
A-LD10-405-05*	●	405
A-LD10-600-05*	●	600
A-LD10-300-10	○	300
A-LD10-300-20M	●	300
A-LD10-235-90*	●	235
A-LD10-300-90	●	300
A-LD10-405-90*	●	405
A-LD10-600-90*	●	600

* Do wyczerpania zapasów / Until supplies last / До момента исчерпания запасов

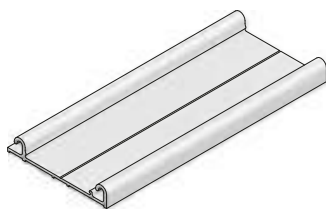
6A






Tor dolny PRO
Bottom track PRO
Нижняя направляющая PRO

		
A-TDPRO-170-05	●	170
A-TDPRO-235-05	●	235
A-TDPRO-300-05	●	300
A-TDPRO-405-05	●	405
A-TDPRO-600-05	●	600
A-TDPRO-170-10	○	170
A-TDPRO-235-10	○	235
A-TDPRO-300-10	○	300
A-TDPRO-405-10	○	405
A-TDPRO-600-10	○	600
A-TDPRO-170-20M	●	170
A-TDPRO-235-20M	●	235
A-TDPRO-300-20M	●	300
A-TDPRO-405-20M	●	405
A-TDPRO-600-20M	●	600
A-TDPRO-170-90	●	170
A-TDPRO-235-90	●	235
A-TDPRO-300-90	●	300
A-TDPRO-405-90	●	405
A-TDPRO-600-90	●	600

6B






Tor dolny EVO
Bottom track EVO
Нижняя направляющая EVO

		 L mm
A-TDEVO-170-05	●	170
A-TDEVO-235-05	●	235
A-TDEVO-300-05	●	300
A-TDEVO-405-05	●	405
A-TDEVO-600-05	●	600
A-TDEVO-170-10	○	170
A-TDEVO-235-10	○	235
A-TDEVO-300-10	○	300
A-TDEVO-405-10	○	405
A-TDEVO-600-10	○	600
A-TDEVO-170-20M	●	170
A-TDEVO-235-20M	●	235
A-TDEVO-300-20M	●	300
A-TDEVO-405-20M	●	405
A-TDEVO-600-20M	●	600
A-TDEVO-170-90	●	170
A-TDEVO-235-90	●	235
A-TDEVO-300-90	●	300
A-TDEVO-405-90	●	405
A-TDEVO-600-90	●	600

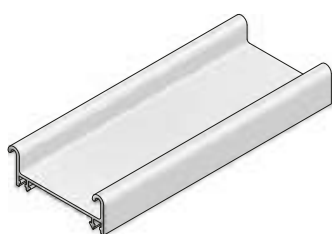
7A






Maskownica PRO
Masking cover PRO
Декоративная накладка PRO

		 L mm
A-MPRO-170-05	●	170
A-MPRO-235-05	●	235
A-MPRO-300-05	●	300
A-MPRO-405-05	●	405
A-MPRO-170-10	○	170
A-MPRO-235-10	○	235
A-MPRO-300-10	○	300
A-MPRO-405-10	○	405
A-MPRO-170-20M	●	170
A-MPRO-235-20M	●	235
A-MPRO-300-20M	●	300
A-MPRO-405-20M	●	405
A-MPRO-170-90	●	170
A-MPRO-235-90	●	235
A-MPRO-300-90	●	300
A-MPRO-405-90	●	405

6C

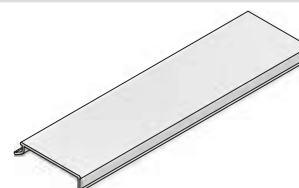


Tor dolny EVO 2
Bottom track EVO 2
Нижняя направляющая EVO 2




		 L mm
A-TDEV02-170-05	●	170
A-TDEV02-235-05	●	235
A-TDEV02-300-05	●	300
A-TDEV02-405-05	●	405
A-TDEV02-600-05	●	600
A-TDEV02-170-90*	●	170
A-TDEV02-235-90*	●	235
A-TDEV02-300-90*	●	300
A-TDEV02-405-90*	●	405
A-TDEV02-600-90*	●	600

* Do wyczerpania zapasów / Until supplies last / До момента исчерпания запасов

7B



Maskownica EVO / Masking cover EVO /
Декоративная накладка EVO

		 L mm
A-MEVO-170-05	●	170
A-MEVO-235-05	●	235
A-MEVO-300-05	●	300
A-MEVO-405-05	●	405
A-MEVO-170-10A	○	170
A-MEVO-235-10A	○	235
A-MEVO-300-10A	○	300
A-MEVO-405-10	○	405
A-MEVO-170-20M	●	170
A-MEVO-235-20M	●	235
A-MEVO-300-20M	●	300
A-MEVO-405-20M	●	405
A-MEVO-170-90	●	170
A-MEVO-235-90	●	235
A-MEVO-300-90	●	300
A-MEVO-405-90	●	405

8



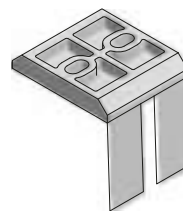
Prowadnik górny 10 mm
Top roller 10 mm
Верхний ролик 10 мм



A-PGR-10*

* Brak wkrętów w zestawie.
* Screws not included.
* В комплект не входят винты.

10

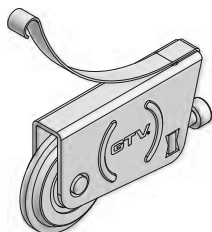


Pozycjoner górny
Top positioner
Верхний стопор



A-PTG

9A

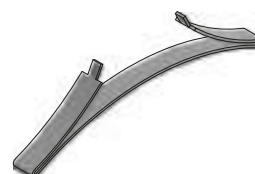


Wózek dolny PRO – rama
Bottom roller PRO – frame
Нижний ролик PRO – для рамной системы



A-WDR-PRO

11

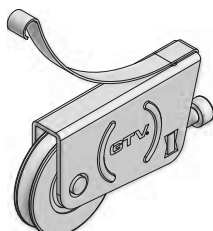


Pozycjoner dolny (opcja dla toru PRO)
Bottom positioner (option for track PRO)
Стопор нижний (вариант для направляющей PRO)



A-PTD

9B

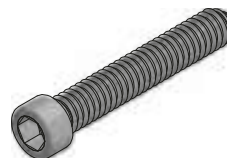


Wózek dolny EVO – rama
Bottom roller EVO – frame
Нижний ролик EVO – для рамной системы



A-WDR-EVO

12



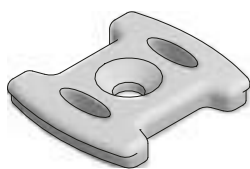
Blachowkręt 6,3 x 32 / Steel metal screw 6,3 x 32 /
Сборочный винт 6,3 x 32



A-B63-32*

*Do wyczerpania zapasów (zamiennik A-B63-40) / Until supplies last
(Substitute A-B63-40) / До момента исчерпания запасов (ЗамениТЕЛЬ A-B63-40)

13



Klips do mocowania toru dolnego EVO 2
 Mounting clip for bottom track EVO 2
 Клипса для крепления нижней направляющей EVO 2

A-ZAT-TDEV02

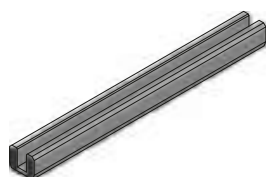
14



Uszczelka toru dolnego EVO 2
 Gasket for EVO 2 track
 Уплотнитель для нижней направляющей EVO 2

A-USZCZ-TDEV02

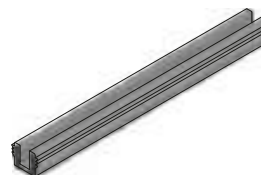
15A



Uszczelka typ U, średnio twarda
 Gasket U, medium hard
 Уплотнитель тип U, средней твердости

A-USZCZ-U4

15B



Uszczelka typ CH, miękka
 Seal type CH, soft
 Уплотнитель типа CH, мягкий

A-USZCZ-CHM4
A-USZCZ-CHM4-20

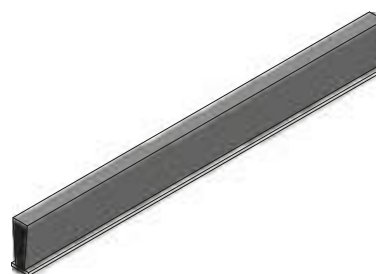
16



Szczotka odbojowa 14,5 x 4 / Buffer strip 14,5 x 4 /
 Буферная щётка 14,5 x 4

A-SO-R-145X4	
A-SO-R-145X4-10	
A-SO-R-145X4-20	

17A






Szczotka przeciwkurzowa bez kleju 4,8 x 12
 Anti-dust strip without glue 4,8 x 12
 Противопылевая щётка (вставная) 4,8 x 12

A-SP-R-48X12	

17B

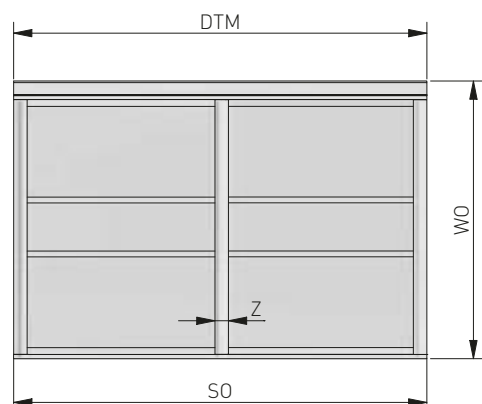


Szczotka przeciwkurzowa z klejem 7 x 12
Anti-dust strip with glue 7 x 12
Противопылевая щётка на клеевой основе 7 x 12

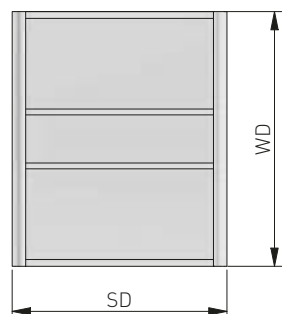
	
A-SP-R-7X12	

OBLICZENIA / CALCULATIONS / РАСЧЕТЫ

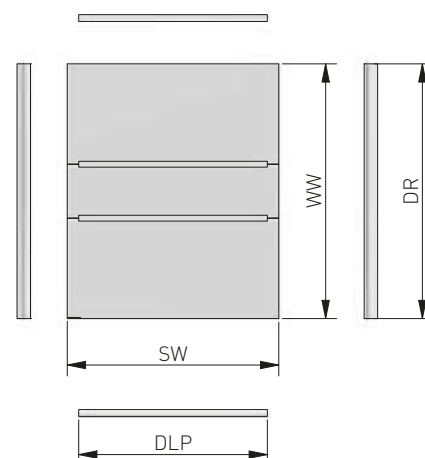
Wymiary światła otworu
Opening dimensions
Размеры проема



Wymiary drzwi
Door dimensions
Размеры дверей



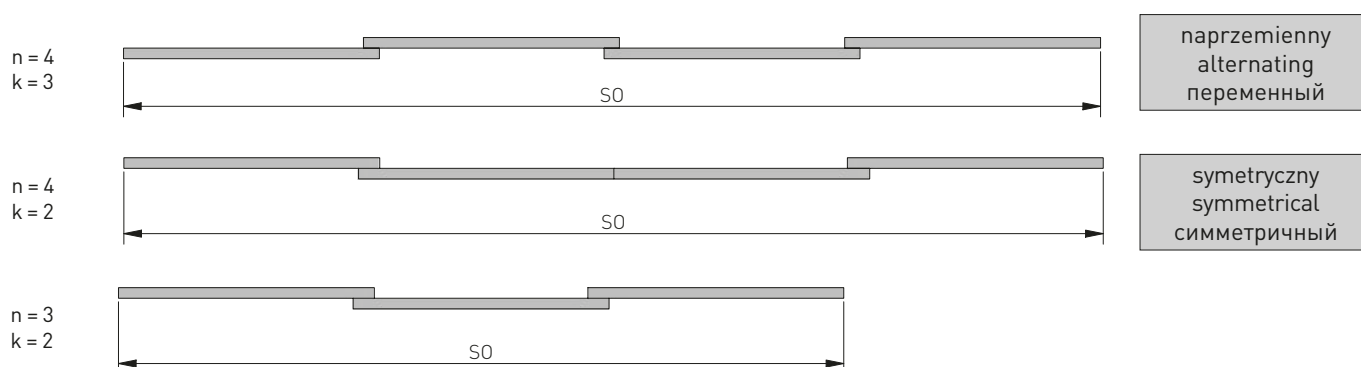
Wymiary wypełnienia i profili
Dimensions of fillings and profiles
Размеры наполнения и профилей



OZNACZENIA / DESIGNATIONS / ОБОЗНАЧЕНИЯ

- S0 – szerokość otworu / opening width / ширина проема
 WO – wysokość otworu / opening height / высота проема
 DSO – długość szczotki odbojowej / buffer strip length / длина буферной щетки
 DSP – długość szczotki przeciwkurzowej / anti-dust strip length / длина противопылевой щетки
 DTM – długość torów i maskownic / length of tracks and covers / длина направляющих и декоративных накладок
 SD – szerokość drzwi / door width / ширина двери
 WD – wysokość drzwi / door height / высота двери
 k – ilość zakładek / number of overlaps / количество перехлестов
 Z – szerokość zakładki / overlap width / ширина перехлеста
 n – liczba drzwi / number of doors / количество дверей
 SW – szerokość wypełnienia / width of filling / ширина наполнения
 WW – wysokość wypełnienia / height of filling / высота наполнения
 DLP – długość listew poziomych / length of horizontal strips / длина горизонтальных профилей
 DR – długość rączek / length of handles / длина профиль-ручки

LICZBA SKRZYDEŁ / NUMBER OF DOORS / КОЛИЧЕСТВО ДВЕРЕЙ



Długość toru dolnego i górnego oraz maskownicy / Length of bottom and top track and cover /
Длина верхней и нижней направляющих и декоративной накладки

$$DTM = SO$$

Wymiary drzwi / Door dimensions / Размеры дверей

Wysokość drzwi / Door height / Высота двери	Tor EVO/PRO	Tor EVO 2
	WD = WO - 40	WD = WO - 46

Długości szczotek / Strip lengths / Длина щеток

Długość szczotki odbojowej / Buffer strip length / Длина буферной щетки	D _{so} = WD
Długość szczotki przeciwkurzowej / Anti-dust strip length / Длина противопылевой щетки	D _{sp} = WD - 20

Przy wypełnieniach łączonych należy uwzględnić wymiary profili H. W obliczeniach uwzględniono luz dla wypełnień płytowych do 2 mm. / For combined fillings, check the dimension of H profiles. 2 mm clearance gap is included in the calculation. / При комбинированном исполнении следует учитывать размеры профиля H. При расчетах учтен зазор для панелей до 2 мм.



NOVO 10

Obliczenia szerokości drzwi ze szczotką odbojową / Width calculation for door with buffer strip /
Расчет ширины двери с буферной щеткой

Szerokość zakładki / Overlap width / Ширина перехлеста	Z = 30 mm				Wzór ogólny / General formula / Общая формула
Liczba skrzydeł / Number of doors / Количество дверей	n = 2	n = 3	n = 4		$SD = \frac{SO - 3 + k \times Z}{n}$
Liczba zakładek / Number of overlaps / Количество перехлестов	k = 1	k = 2	k = 2	k = 3	
Uproszczony wzór / Simplified formula / Упрощенная формула	$SD = \frac{SO + 27}{2}$	$SD = \frac{SO + 57}{3}$	$SD = \frac{SO + 57}{4}$	$SD = \frac{SO + 87}{4}$	

Obliczenia szerokości drzwi bez szczotki odbojowej / Calculations for door without buffer strip /
Расчет ширины двери без буферной щетки

Szerokość zakładki / Overlap width / Ширина перехлеста	Z = 30 mm				Wzór ogólny / General formula / Общая формула
Liczba skrzydeł / Number of doors / Количество дверей	n = 2	n = 3	n = 4		$SD = \frac{SO + k \times Z}{n}$
Liczba zakładek / Number of overlaps / Количество перехлестов	k = 1	k = 2	k = 2	k = 3	
Uproszczony wzór / Simplified formula / Упрощенная формула	$SD = \frac{SO + 30}{2}$	$SD = \frac{SO + 60}{3}$	$SD = \frac{SO + 60}{4}$	$SD = \frac{SO + 90}{4}$	

Wymiary wypełnienia / Filling dimensions / Размеры наполнения

Szerokość wypełnienia #10 mm / Width of filling #10 mm / Ширина наполнения #10 mm	SW ₁₀ = SD - 21
Wysokość wypełnienia #10 mm / Height of filling #10 mm / Высота наполнения #10 mm	WW ₁₀ = WD - 60
Szerokość wypełnienia ze szkła #4 mm / Width of pane filling #4 mm / Ширина наполнения из стекла #4 мм	SW ₄ = SD - 24
Wysokość wypełnienia ze szkła #4 mm / Height of pane filling #4 mm / Высота наполнения из стекла #4 мм	WW ₄ = WD - 61

Długości profili aluminiowych / Lengths of aluminium profiles / Длины алюминиевых профилей

Długość listew poziomych / Length of horizontal strips / Длина горизонтальных профилей	DLP = SD - 38
Długość rączek / Length of handles / Длина профиль-ручки	DR = WD



FORM

Obliczenia szerokości drzwi ze szczotką odbojową / Width calculation for door with buffer strip /
Расчет ширины двери с буферной щеткой

Szerokość zakładki / Overlap width / Ширина перехлеста	Z = 23 mm				Wzór ogólny / General formula / Общая формула
Liczba skrzydeł / Number of doors / Количество дверей	n = 2	n = 3	n = 4		$SD = \frac{(SO - 3 + k \times Z)}{n}$
Liczba zakładek / Number of overlaps / Количество перехлестов	k = 1	k = 2	k = 2	k = 3	
Uproszczony wzór / Simplified formula / Упрощенная формула	$SD = \frac{(SO + 20)}{2}$	$SD = \frac{(SO + 43)}{3}$	$SD = \frac{(SO + 43)}{4}$	$SD = \frac{(SO + 66)}{4}$	

Obliczenia szerokości drzwi bez szczotki odbojowej / Calculations for door without buffer strip /
Расчет ширины двери без буферной щетки

Szerokość zakładki / Overlap width / Ширина перехлеста	Z = 23 mm				Wzór ogólny / General formula / Общая формула
Liczba skrzydeł / Number of doors / Количество дверей	n = 2	n = 3	n = 4		$SD = \frac{(SO + k \times Z)}{n}$
Liczba zakładek / Number of overlaps / Количество перехлестов	k = 1	k = 2	k = 2	k = 3	
Uproszczony wzór / Simplified formula / Упрощенная формула	$SD = \frac{(SO + 23)}{2}$	$SD = \frac{(SO + 46)}{3}$	$SD = \frac{(SO + 46)}{4}$	$SD = \frac{(SO + 69)}{4}$	

Wymiary wypełnienia / Filling dimensions / Размеры наполнения

Szerokość wypełnienia #10 mm / Width of filling #10 mm / Ширина наполнения #10 mm	$SW_{10} = SD - 27$
Wysokość wypełnienia #10 mm / Height of filling #10 mm / Высота наполнения #10 mm	$WW_{10} = WD - 60$
Szerokość wypełnienia ze szkła #4 mm / Width of pane filling #4 mm / Ширина наполнения из стекла #4 mm	$SW_4 = SD - 30$
Wysokość wypełnienia ze szkła #4 mm / Height of pane filling #4 mm / Высота наполнения из стекла #4 mm	$WW_4 = WD - 61$

Długości profili aluminiowych / Lengths of aluminium profiles / Длины алюминиевых профилей

Długość listew poziomych / Length of horizontal strips / Длина горизонтальных профилей	$DLP = SD - 44$
Długość rączek / Length of handles / Длина профиль-ручки	$DR = WD$



TRAFO

Obliczenia szerokości drzwi ze szczotką odbojową / Width calculation for door with buffer strip /
Расчет ширины двери с буферной щеткой

Szerokość zakładki / Overlap width / Ширина перехлеста	Z = 30 mm				Wzór ogólny / General formula / Общая формула
Liczba skrzydeł / Number of doors / Количество дверей	n = 2	n = 3	n = 4		$SD = \frac{[SO - 3 + k \times Z]}{n}$
Liczba zakładek / Number of overlaps / Количество перехлестов	k = 1	k = 2	k = 2	k = 3	
Uproszczony wzór / Simplified formula / Упрощенная формула	$SD = \frac{[SO + 27]}{2}$	$SD = \frac{[SO + 57]}{3}$	$SD = \frac{[SO + 57]}{4}$	$SD = \frac{[SO + 87]}{4}$	

Obliczenia szerokości drzwi bez szczotki odbojowej / Calculations for door without buffer strip /
Расчет ширины двери без буферной щетки

Szerokość zakładki / Overlap width / Ширина перехлеста	Z = 30 mm				Wzór ogólny / General formula / Общая формула
Liczba skrzydeł / Number of doors / Количество дверей	n = 2	n = 3	n = 4		$SD = \frac{[SO + k \times Z]}{n}$
Liczba zakładek / Number of overlaps / Количество перехлестов	k = 1	k = 2	k = 2	k = 3	
Uproszczony wzór / Simplified formula / Упрощенная формула	$SD = \frac{[SO + 30]}{2}$	$SD = \frac{[SO + 60]}{3}$	$SD = \frac{[SO + 60]}{4}$	$SD = \frac{[SO + 90]}{4}$	

Wymiary wypełnienia / Filling dimensions / Размеры наполнения

Szerokość wypełnienia #10 mm / Width of filling #10 mm / Ширина наполнения #10 mm	$SW_{10} = SD - 21$
Wysokość wypełnienia #10 mm / Height of filling #10 mm / Высота наполнения #10 mm	$WW_{10} = WD - 60$
Szerokość wypełnienia ze szkła #4 mm / Width of pane filling #4 mm / Ширина наполнения из стекла #4 mm	$SW_4 = SD - 24$
Wysokość wypełnienia ze szkła #4 mm / Height of pane filling #4 mm / Высота наполнения из стекла #4 mm	$WW_4 = WD - 61$

Długości profili aluminiowych / Lengths of aluminium profiles / Длины алюминиевых профилей

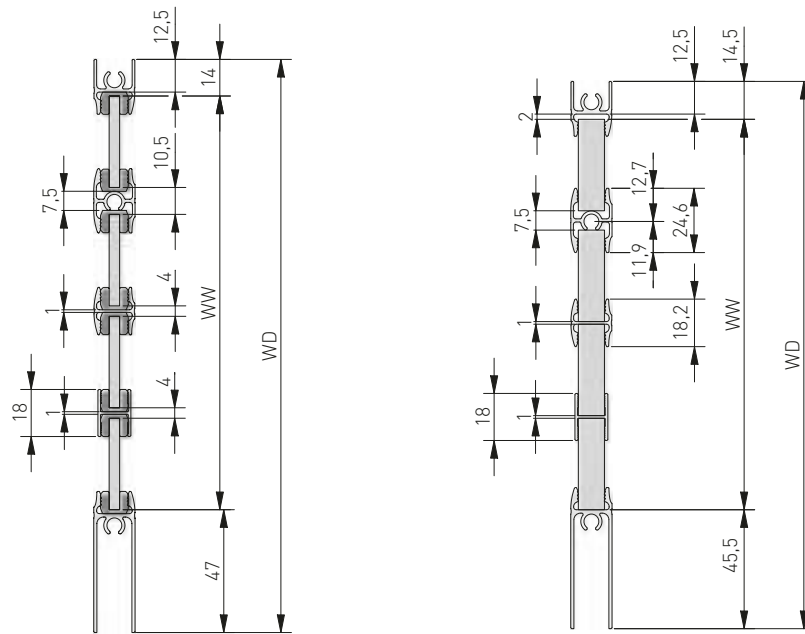
Długość listew poziomych / Length of horizontal strips / Длина горизонтальных профилей	$DLP = SD - 38$
Długość rączek / Length of handles / Длина профиль-ручки	$DR = WD$

DOSTĘPNE ŁĄCZNIKI / AVAILABLE CONNECTORS / ДОСТУПНЫЕ СОЕДИНИТЕЛИ

PROFIL HRS 10

PROFIL HR 10

PROFIL HR 10FL

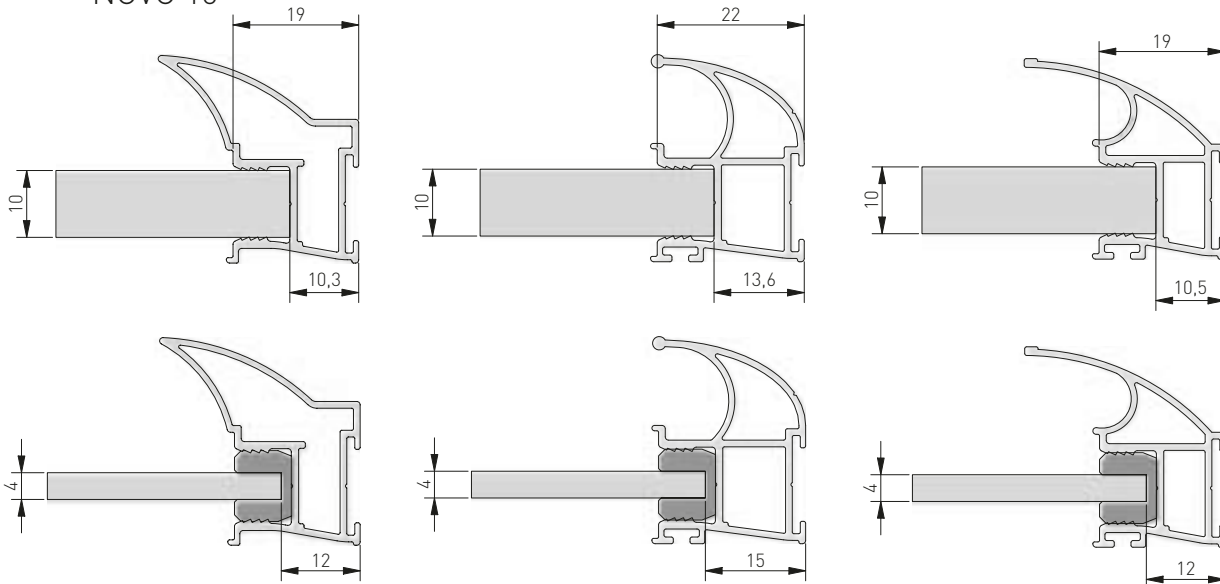


DOSTĘPNE RĄCZKI / AVAILABLE HANDLES / ДОСТУПНЫЕ РУЧКИ

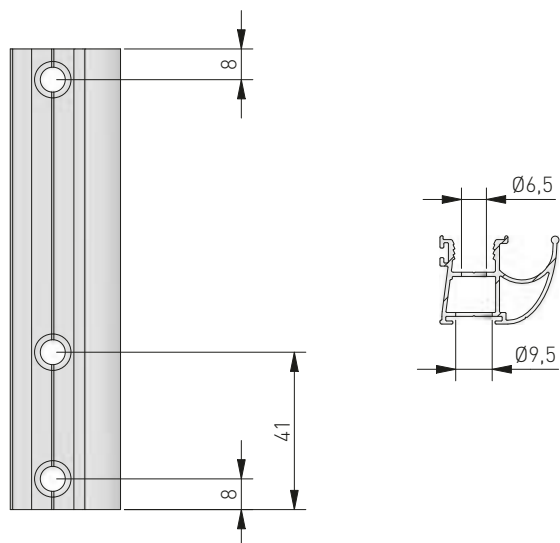
NOVO 10

FORM

TRAFO

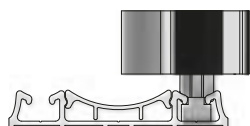


Rozmieszczenie otworów montażowych
Arrangement of fixing holes
Схема расположения монтажных отверстий

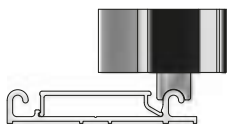


Dostępne tory
Tracks available
Доступные направляющие

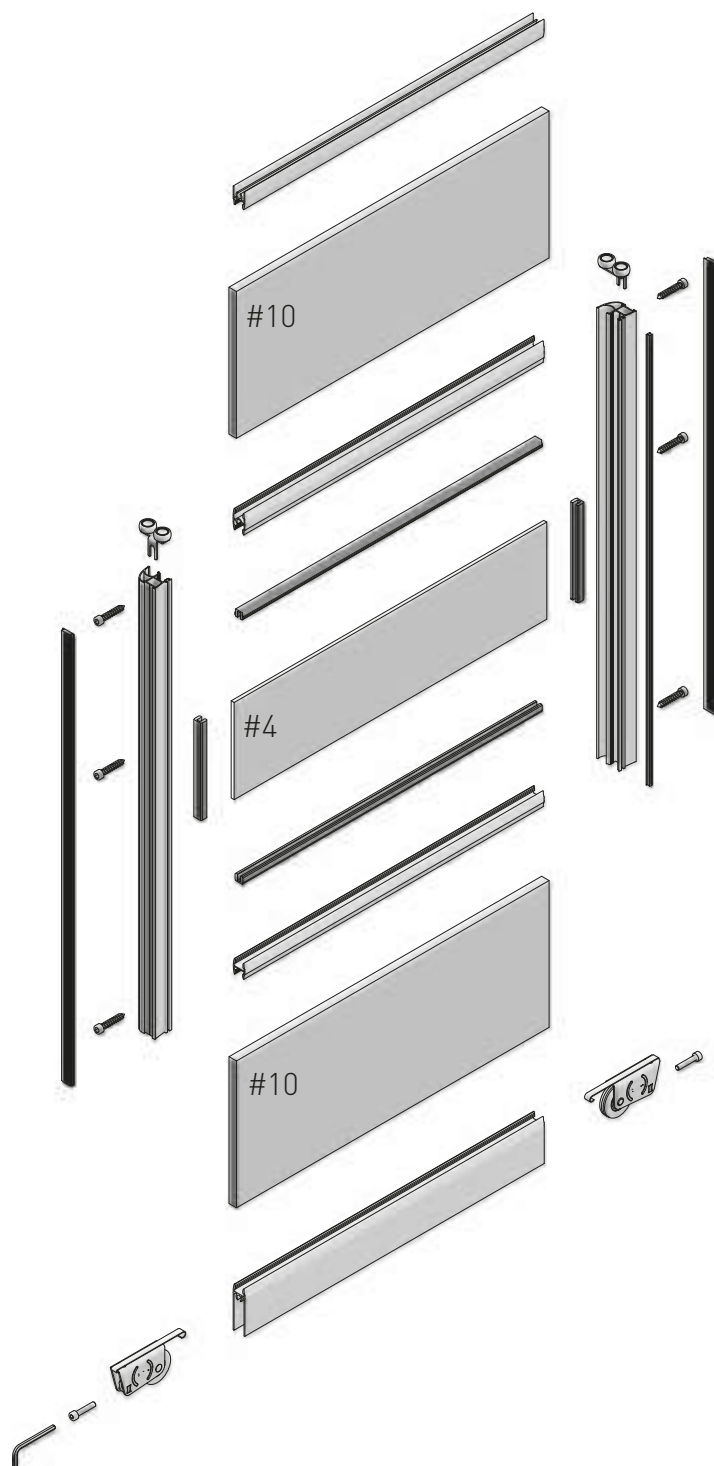
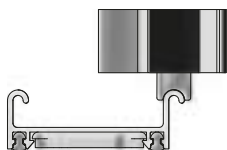
A-TDPRO



A-TDEVO



A-TDEVO2

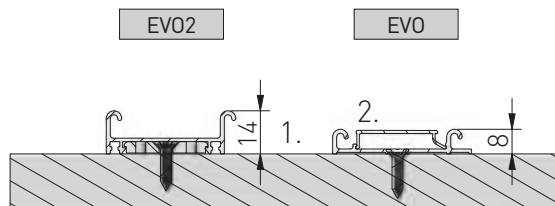
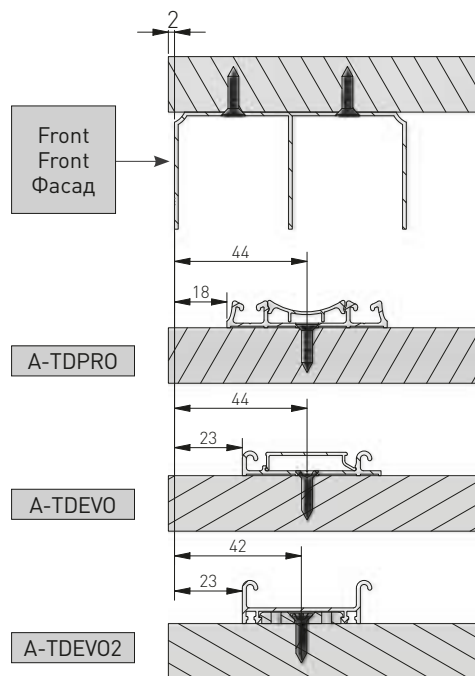


Blachowkręty 6,3 x 40 (do skręcania rączki z listwą dolną) dostarczane są w zestawach wózków dolnych (2 szt.). Pozostałe części ramy skręcić za pomocą wkrętów 6,3 x 32, Indeks: A-B63-32

The screws 6,3 x 40 (for fixing the handle to the bottom strip) are delivered with the sets of the bottom rollers (2 pcs.). The other parts of the frame should be fastened with the screws 6,3 x 32. Index: A-B63-32

В комплекте с нижними роликами идут винты 6,3 x 40 (2 шт.) для крепления профиль-ручки к нижнему горизонтальному профилю. Для крепления всех оставшихся элементов подвесной системы подойдут саморезы 6,3 x 32. Артикул: A-B63-32

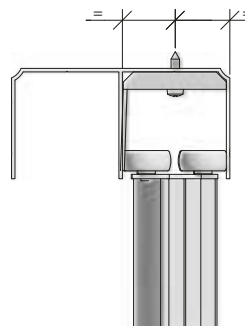
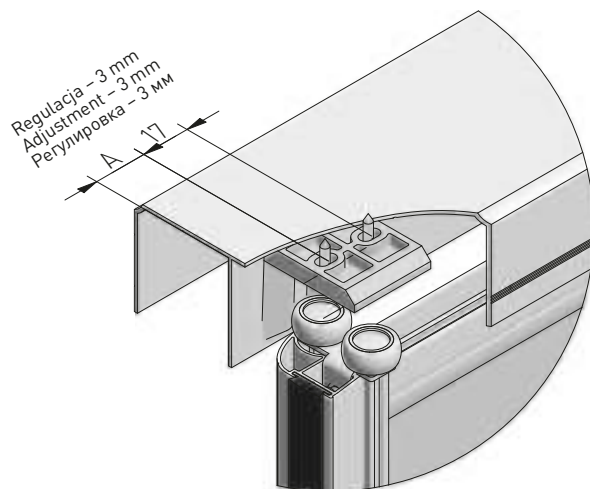
MONTAŻ TORÓW / INSTALLATION OF TRACKS / УСТАНОВКА НАПРАВЛЯЮЩИХ



1. Zwróć uwagę na prawidłowy kierunek montażu toru.
Pay attention to the correct direction of the installation of tracks.
Следует обратить внимание на направление установки направляющей.
2. Zwróć uwagę na prawidłowy kierunek i napięcie maskownicy.
Pay attention to the correct direction and attachment of cover.
Следует обратить внимание на направление и зажим декоративной накладки.

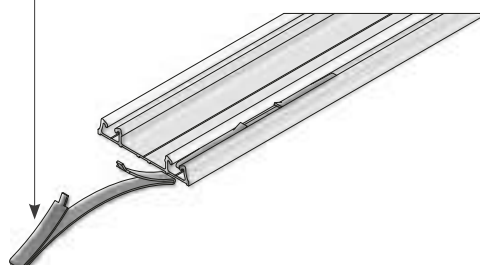
MONTAŻ POZYCJONERA W TORZE GÓRNYM LUB W TORZE DOLNYM / INSTALLATION OF POSITIONER IN TOP TRACK OR IN BOTTOM TRACK / УСТАНОВКА СТОПОРА В ВЕРХНЕЙ ИЛИ НИЖНЕЙ НАПРАВЛЯЮЩЕЙ

Dla toru dolnego EVO – montujemy zawsze pozycjoner górny. Dla toru dolnego PRO – montujemy do wyboru pozycjoner górny lub pozycjoner dolny.
For the bottom track EVO – mount always the top positioner. For the bottom track PRO – mount the top positioner or the bottom positioner.
Для нижней направляющей EVO всегда устанавливается верхний стопор. Для нижней направляющей PRO устанавливается по выбору верхний или нижний стопор.



	NOVO 10 TRAFO	FORM
A	7	10

Wsunąć pozycjoner przed zamontowaniem toru i wstawieniem skrzydła.
Pull out the positioner before mounting the track and installing the door.
Установить стопор перед сборкой направляющей и установкой двери.



SYSTEM RAMOWY 10/4 mm - FlatLine / FRAME SYSTEM 10/4 mm - FlatLine / РАМНАЯ СИСТЕМА 10/4 мм - FlatLine

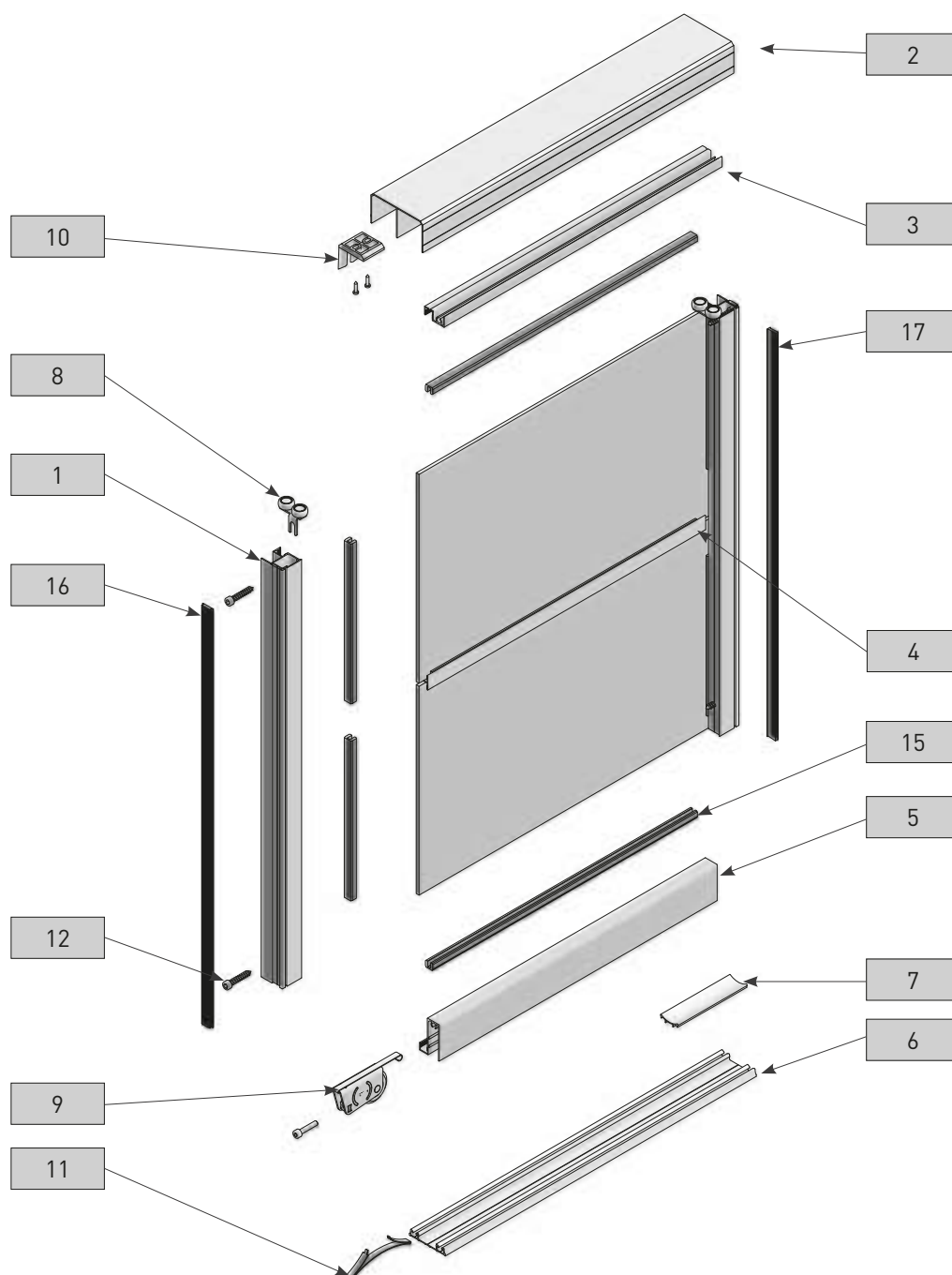
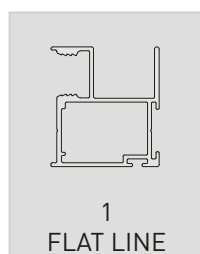
ZASTOSOWANIE / APPLICATION / ПРИМЕНЕНИЕ



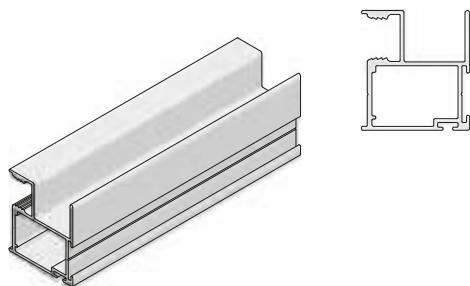
PARAMETRY / CHARACTERISTICS / ХАРАКТЕРИСТИКИ



SKŁAD ZESTAWU / SET INCLUDES / КОМПЛЕКТАЦИЯ



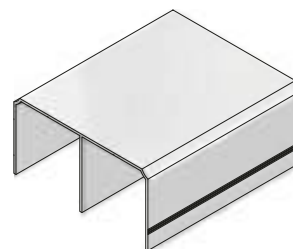
1



Rączka FLAT LINE / Handle FLAT LINE /
Профиль-ручка FLAT LINE

A-R10FL-270-05	●	270
A-R10FL-270-10	○	270
A-R10FL-270-20M	●	270
A-R10FL-270-90	●	270

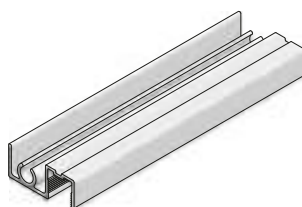
2



Tor górny / Top track / Верхняя направляющая

A-TG-170-05	●	170
A-TG-235-05	●	235
A-TG-300-05	●	300
A-TG-405-05	●	405
A-TG-600-05	●	600
A-TG-170-10	○	170
A-TG-235-10	○	235
A-TG-300-10	○	300
A-TG-405-10	○	405
A-TG-600-10	○	600
A-TG-170-20M	●	170
A-TG-235-20M	●	235
A-TG-300-20M	●	300
A-TG-405-20M	●	405
A-TG-600-20M	●	600
A-TG-170-90	●	170
A-TG-235-90	●	235
A-TG-300-90	●	300
A-TG-405-90	●	405
A-TG-600-90	●	600

3



Listwa górna
Top strip
Профиль горизонтальный верхний

A-LG10FL-300-05	●	300
A-LG10FL-300-10	○	300
A-LG10FL-300-20M	●	300
A-LG10FL-300-90	●	300

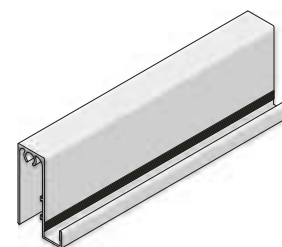
4



Profil HR 10FL
HR 10FL-profile
Профиль HR 10FL

A-HR10FL-300-05	●	300
A-HR10FL-300-10	○	300
A-HR10FL-300-20M	●	300
A-HR10FL-300-90	●	300

5

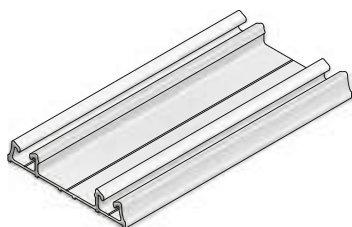


Listwa dolna / Bottom strip /
Профиль горизонтальный нижний




A-LD10FL-235-05*	●	235
A-LD10FL-300-05	●	300
A-LD10FL-300-10	○	300
A-LD10FL-300-20M	●	300
A-LD10FL-235-90*	●	235
A-LD10FL-300-90	●	300

*Do wyczerpania zapasów / Until supplies last / До момента исчерпания запасов

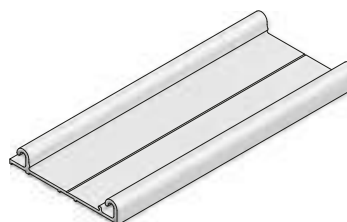
6A






Tor dolny PRO
Bottom track PRO
Нижняя направляющая PRO

		
A-TDPRO-170-05	●	170
A-TDPRO-235-05	●	235
A-TDPRO-300-05	●	300
A-TDPRO-405-05	●	405
A-TDPRO-600-05	●	600
A-TDPRO-170-10	○	170
A-TDPRO-235-10	○	235
A-TDPRO-300-10	○	300
A-TDPRO-405-10	○	405
A-TDPRO-600-10	○	600
A-TDPRO-170-20M	●	170
A-TDPRO-235-20M	●	235
A-TDPRO-300-20M	●	300
A-TDPRO-405-20M	●	405
A-TDPRO-600-20M	●	600
A-TDPRO-170-90	●	170
A-TDPRO-235-90	●	235
A-TDPRO-300-90	●	300
A-TDPRO-405-90	●	405
A-TDPRO-600-90	●	600

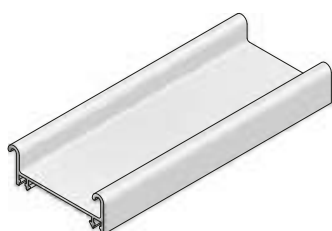
6B






Tor dolny EVO
Bottom track EVO
Нижняя направляющая EVO

		
A-TDEVO-170-05	●	170
A-TDEVO-235-05	●	235
A-TDEVO-300-05	●	300
A-TDEVO-405-05	●	405
A-TDEVO-600-05	●	600
A-TDEVO-170-10	○	170
A-TDEVO-235-10	○	235
A-TDEVO-300-10	○	300
A-TDEVO-405-10	○	405
A-TDEVO-600-10	○	600
A-TDEVO-170-20M	●	170
A-TDEVO-235-20M	●	235
A-TDEVO-300-20M	●	300
A-TDEVO-405-20M	●	405
A-TDEVO-600-20M	●	600
A-TDEVO-170-90	●	170
A-TDEVO-235-90	●	235
A-TDEVO-300-90	●	300
A-TDEVO-405-90	●	405
A-TDEVO-600-90	●	600

6C



Tor dolny EVO 2
Bottom track EVO 2
Нижняя направляющая EVO 2




		
A-TDEV02-170-05	●	170
A-TDEV02-235-05	●	235
A-TDEV02-300-05	●	300
A-TDEV02-405-05	●	405
A-TDEV02-600-05	●	600
A-TDEV02-170-90*	●	170
A-TDEV02-235-90*	●	235
A-TDEV02-300-90*	●	300
A-TDEV02-405-90*	●	405
A-TDEV02-600-90*	●	600

* Do wyczerpania zapasów / Until supplies last / До момента исчерпания запасов

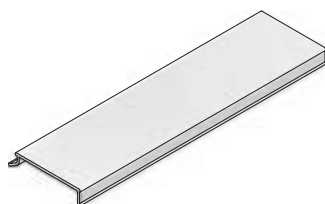
7A






Maskownica PRO
Masking cover PRO
Декоративная накладка PRO

		
A-MPRO-170-05	●	170
A-MPRO-235-05	●	235
A-MPRO-300-05	●	300
A-MPRO-405-05	●	405
A-MPRO-170-10	○	170
A-MPRO-235-10	○	235
A-MPRO-300-10	○	300
A-MPRO-405-10	○	405
A-MPRO-170-20M	●	170
A-MPRO-235-20M	●	235
A-MPRO-300-20M	●	300
A-MPRO-405-20M	●	405
A-MPRO-170-90	●	170
A-MPRO-235-90	●	235
A-MPRO-300-90	●	300
A-MPRO-405-90	●	405

7B



Maskownica EVO / Masking cover EVO /
Декоративная накладка EVO

		 L mm
A-MEVO-170-05	●	170
A-MEVO-235-05	●	235
A-MEVO-300-05	●	300
A-MEVO-405-05	●	405
A-MEVO-170-10A	○	170
A-MEVO-235-10A	○	235
A-MEVO-300-10A	○	300
A-MEVO-405-10	○	405
A-MEVO-170-20M	●	170
A-MEVO-235-20M	●	235
A-MEVO-300-20M	●	300
A-MEVO-405-20M	●	405
A-MEVO-170-90	●	170
A-MEVO-235-90	●	235
A-MEVO-300-90	●	300
A-MEVO-405-90	●	405

8

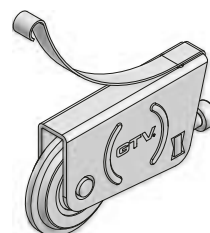


Prowadnik górny 10 mm
Top roller 10 mm
Верхний ролик 10 мм



* Brak wkrętów w zestawie.
* Screws not included.
* В комплект не входят винты.

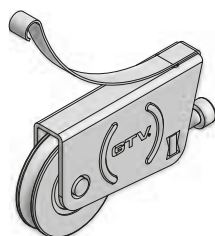
9A



Wózek dolny PRO - rama
Bottom roller PRO - frame
Нижний ролик PRO - для рамной системы



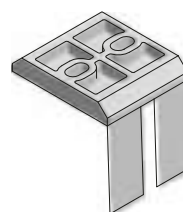
9B



Wózek dolny EVO - rama
Bottom roller EVO - frame
Нижний ролик EVO - для рамной системы



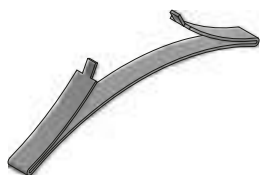
10



Pozycjoner górny
Top positioner
Верхний стопор



11

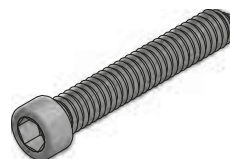


Pozycjoner dolny (opcja dla toru PRO)
Bottom positioner (option for track PRO)
Стопор нижний (вариант для направляющей PRO)



A-PTD

12



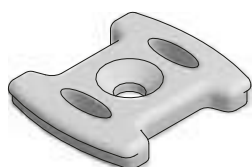
Błachowkręt 6,3 x 32 / Steel metal screw 6,3 x 32 /
Сборочный винт 6,3 x 32



A-B63-32*

*Do wyczerpania zapasów (zamiennik A-B63-40) / Until supplies last
(Substitute A-B63-40) / До момента исчерпания запасов (ЗамениТЕЛЬ A-B63-40)

13

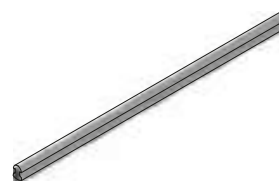


Klips do mocowania toru dolnego EVO 2
Mounting clip for bottom track EVO 2
Клипса для крепления нижней направляющей EVO 2



A-ZAT-TDEV02

14

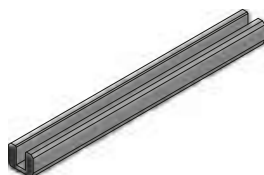


Uszczelka toru dolnego EVO 2
Gasket for EVO 2 track
Уплотнитель для нижней направляющей EVO 2



A-USZCZ-TDEV02

15A

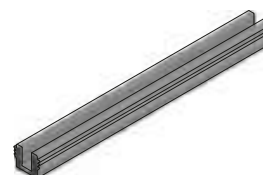


Uszczelka typ U, średnio twarda
Gasket U, medium hard
Уплотнитель тип U, средней твердости



A-USZCZ-U4

15B



Uszczelka typ CH, miękka
Seal type CH, soft
Уплотнитель типа CH, мягкий








A-USZCZ-CHM4

A-USZCZ-CHM4-20

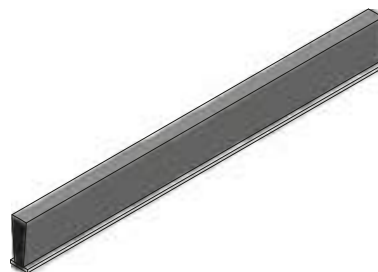
16



Szczotka odbojowa 14,5 x 4 / Buffer strip 14,5 x 4 /
Буферная щётка 14,5 x 4

	
A-SO-R-145X4	
A-SO-R-145X4-10	
A-SO-R-145X4-20	

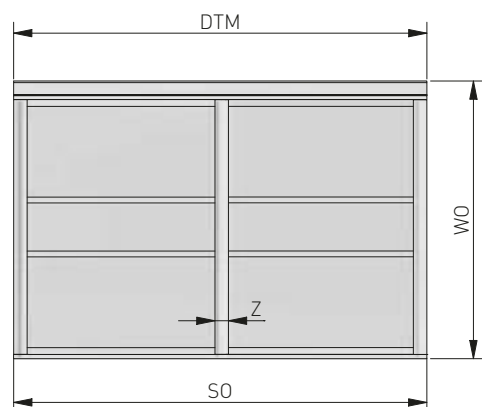
17



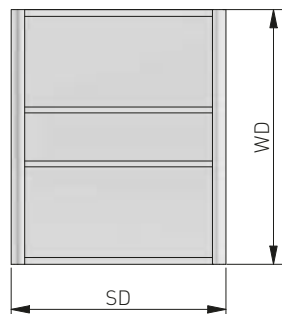
Szczotka przeciwkurzowa bez kleju 4,8 x 12
Anti-dust strip without glue 4,8 x 12
Противопылевая щётка (вставная) 4,8 x 12

	
A-SP-R-48X12	

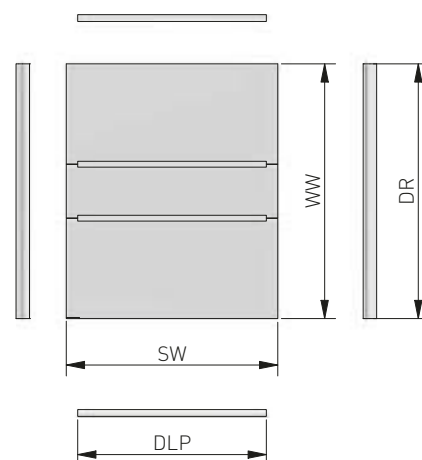
Wymiary światła otworu
Opening dimensions
Размеры проема



Wymiary drzwi
Door dimensions
Размеры дверей



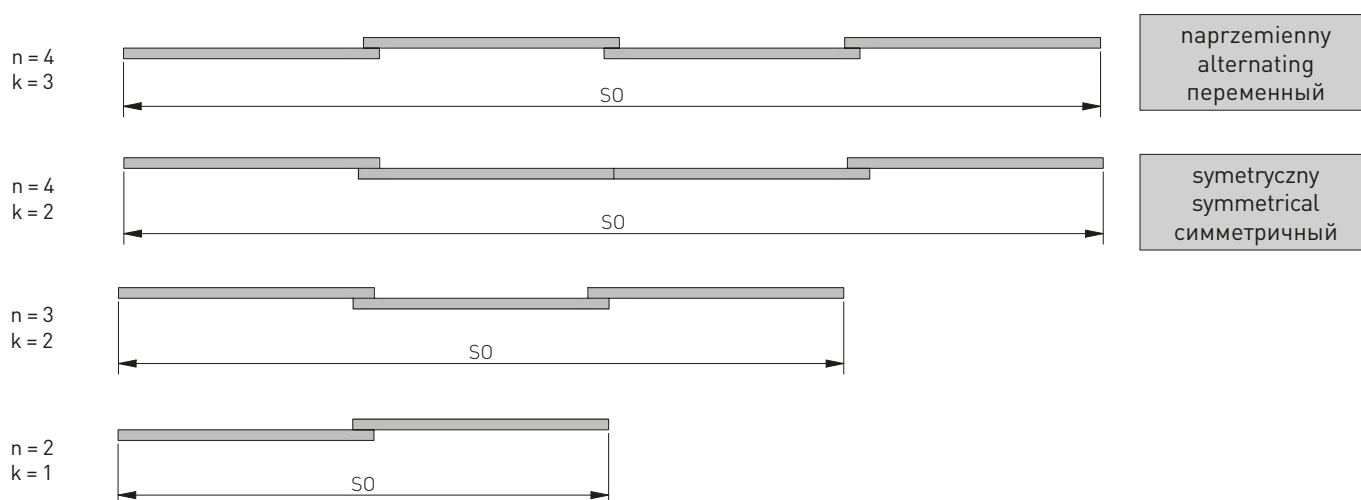
Wymiary wypełnienia i profili
Dimensions of fillings and profiles
Размеры наполнения и профилей



OZNACZENIA / DESIGNATIONS / ОБОЗНАЧЕНИЯ

- SO – szerokość otworu / opening width / ширина проема
 WO – wysokość otworu / opening height / высота проема
 DSO – długość szczotki odbojowej / buffer strip length / длина буферной щетки
 DSP – długość szczotki przeciwkurzowej / anti-dust strip length / длина противопылевой щетки
 DTM – długość torów i maskownic / length of tracks and covers / длина направляющих и декоративных накладок
 SD – szerokość drzwi / door width / ширина двери
 WD – wysokość drzwi / door height / высота двери
 k – ilość zakładek / number of overlaps / количество перехлестов
 Z – szerokość zakładki / overlap width / ширина перехлеста
 n – liczba drzwi / number of doors / количество дверей
 SW – szerokość wypełnienia / width of filling / ширина наполнения
 WW – wysokość wypełnienia / height of filling / высота наполнения
 DLP – długość listew poziomych / length of horizontal strips / длина горизонтальных профилей
 DR – długość rączek / length of handles / длина профиль-ручки

LICZBA SKRZYDEŁ / NUMBER OF DOORS / КОЛИЧЕСТВО ДВЕРЕЙ

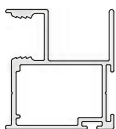


Długość toru dolnego i górnego oraz maskownicy / Length of bottom and top track and cover / Длина верхней и нижней направляющих и декоративной накладки	
DTM = SO	

Wymiary drzwi / Door dimensions / Размеры дверей		
Wysokość drzwi / Door height / Высота двери	Tor EVO/PRO	Tor EVO 2
	WD = WO - 40	WD = WO - 46

Długości szczotek / Strip lengths / Длина щеток	
Długość szczotki odbojowej / Buffer strip length / Длина буферной щетки	D _{so} = WD
Długość szczotki przeciwkurzowej / Anti-dust strip length / Длина противопылевой щетки	D _{sp} = WD - 20

Przy wypełnieniach łączonych należy uwzględnić wymiar profilu H. W obliczeniach uwzględniono luz 1,5 mm dla wypełnień z płyty. / For combined fillings, check the dimension of H profile. 1.5 mm clearance gap is included in the calculation. / В случае стыковых заполнений необходимо учитывать размер профиля H. При расчетах учитывается люфт 1,5 мм для заполнения плиты.

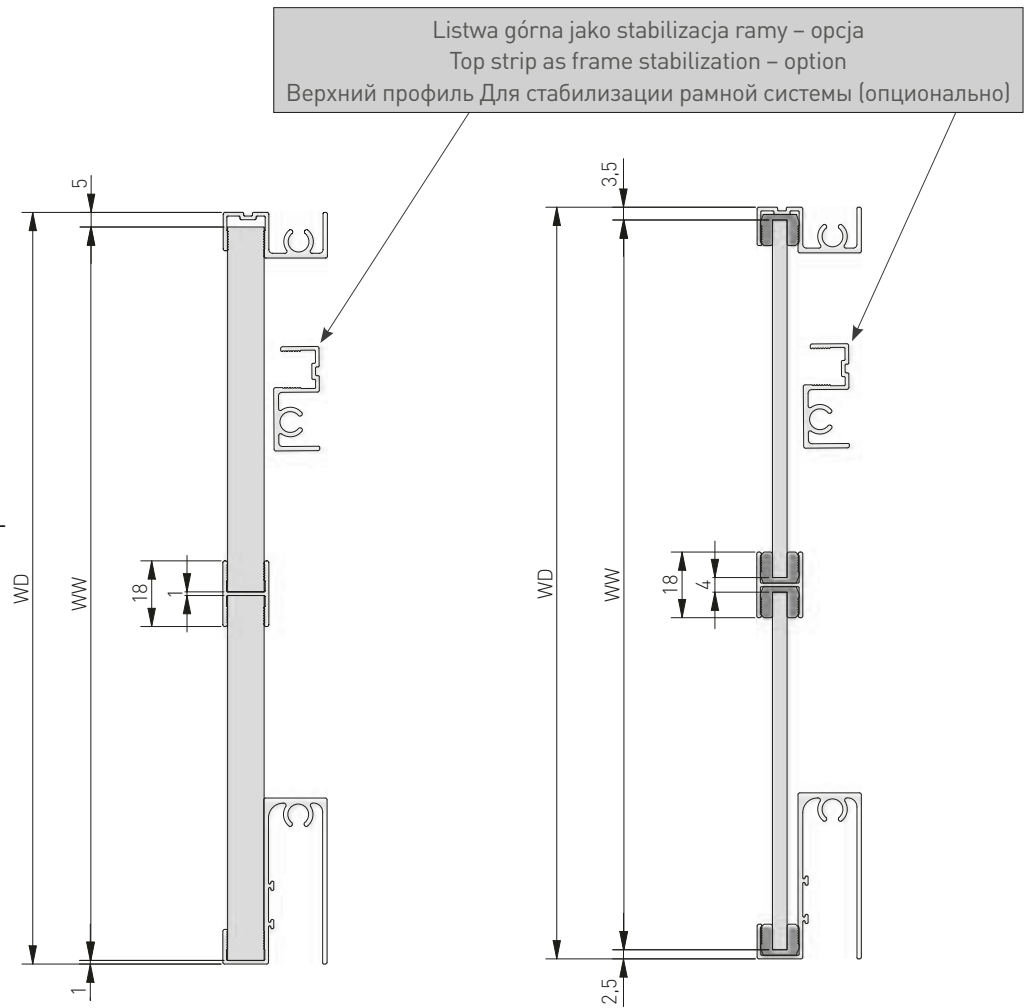
	FLAT LINE			
Obliczenia szerokości drzwi ze szczotką odbojową / Width calculation for door with buffer strip / Расчет ширины двери с буферной щеткой				
Szerokość zaktadki / Overlap width / Ширина перехлеста	Z = 28 mm			Wzór ogólny / General formula / Общая формула
Liczba skrzydeł / Number of doors / Количество дверей	n = 2	n = 3	n = 4	
Liczba zaktadek / Number of overlaps / Количество перехлестов	k = 1	k = 2	k = 2	k = 3
Uproszczony wzór / Simplified formula / Упрощенная формула	$SD = \frac{(SO + 25)}{2}$	$SD = \frac{(SO + 53)}{3}$	$SD = \frac{(SO + 53)}{4}$	$SD = \frac{(SO + 81)}{4}$

Obliczenia szerokości drzwi bez szczotki odbojowej / Calculations for door without buffer strip / Расчет ширины двери без буферной щетки				
Szerokość zaktadki / Overlap width / Ширина перехлеста	Z = 28 mm			Wzór ogólny / General formula / Общая формула
Liczba skrzydeł / Number of doors / Количество дверей	n = 2	n = 3	n = 4	
Liczba zaktadek / Number of overlaps / Количество перехлестов	k = 1	k = 2	k = 2	k = 3
Uproszczony wzór / Simplified formula / Упрощенная формула	$SD = \frac{(SO + 28)}{2}$	$SD = \frac{(SO + 56)}{3}$	$SD = \frac{(SO + 56)}{4}$	$SD = \frac{(SO + 84)}{4}$

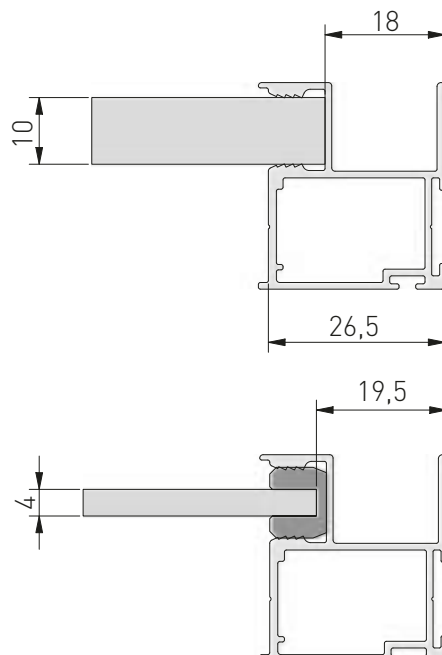
Wymiary wypełnienia / Filling dimensions / Размеры наполнения	
Szerokość wypełnienia #10 mm / Width of filling #10 mm / Ширина наполнения #10 mm	SW ₁₀ = SD - 36
Wysokość wypełnienia #10 mm / Height of filling #10 mm / Высота наполнения #10 mm	WW ₁₀ = WD - 5
Szerokość wypełnienia ze szkła #4 mm / Width of pane filling #4 mm / Ширина наполнения из стекла #4 mm	SW ₄ = SD - 39
Wysokość wypełnienia ze szkła #4 mm / Height of pane filling #4 mm / Высота наполнения из стекла #4 mm	WW ₄ = WD - 6

Długości profili aluminiowych / Lengths of aluminium profiles / Длины алюминиевых профилей	
Długość listew poziomych / Length of horizontal strips / Длина горизонтальных профилей	DLP = SD - 53
Długość rączek / Length of handles / Длина профиль-ручки	DR = WD

PROFIL HR 10FL



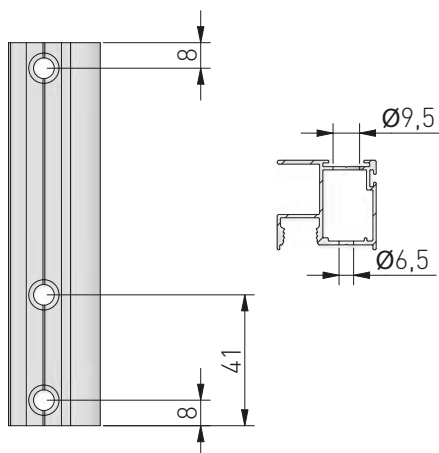
FLAT LINE



MONTAŻ SKRZYDŁA / DOOR MOUNTING / СБОРКА ДВЕРИ

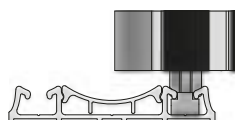
Listwa górna jako stabilizacja ramy – opcja
 Top strip as frame stabilization – option
 Верхний профиль для стабилизации рамной системы (опционально)

Rozmieszczenie otworów montażowych
 Arrangement of fixing holes
 Схема расположения монтажных отверстий

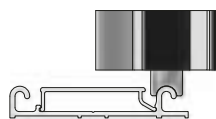


Dostępne tory
 Tracks available
 Доступные направляющие

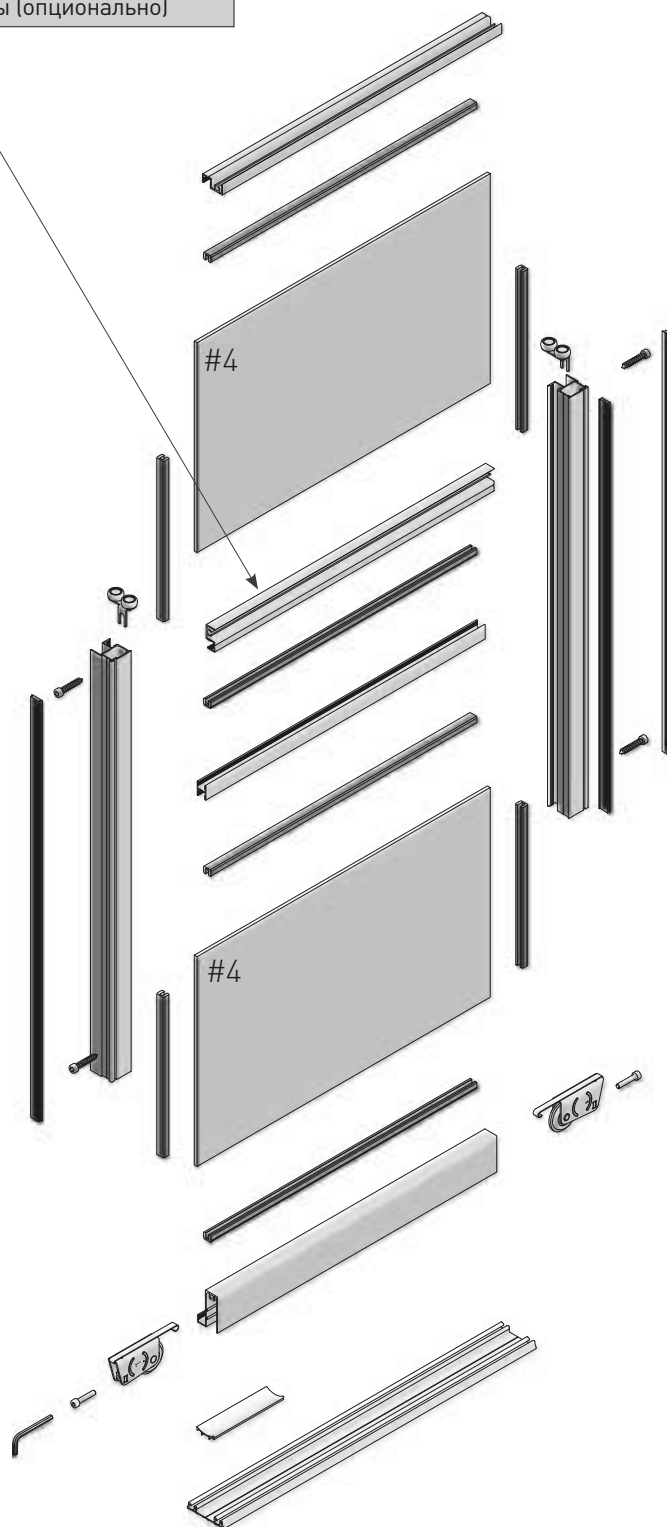
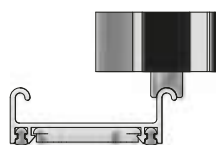
A-TDPRO



A-TDEVO



A-TDEV02

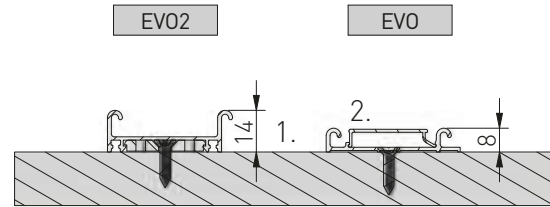
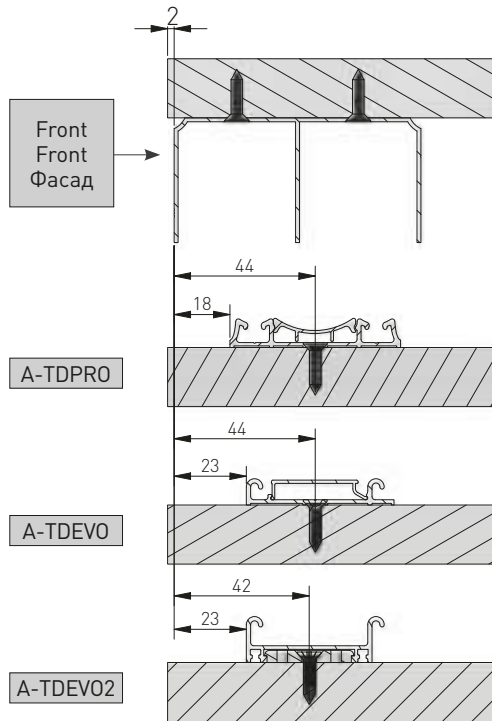


Błachowkręty 6,3 x 40 (do skręcania rączki z listwą dolną) dostarczane są w zestawach wózków dolnych (2 szt.). Pozostałe części ramy skręcić za pomocą wkrętów 6,3 x 32, Indeks: A-B63-32

The screws 6,3 x 40 (for fixing the handle to the bottom strip) are delivered with the sets of the bottom rollers (2 pcs.). The other parts of the frame should be fastened with the screws 6,3 x 32. Index: A-B63-32

В комплекте с нижними роликами идут винты 6,3 x 40 (2 шт.) для крепления профиль-ручки к нижнему горизонтальному профилю. Для крепления всех оставшихся элементов подвесной системы подойдут саморезы 6,3 x 32. Артикул: A-B63-32

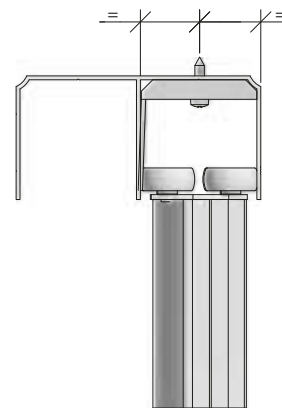
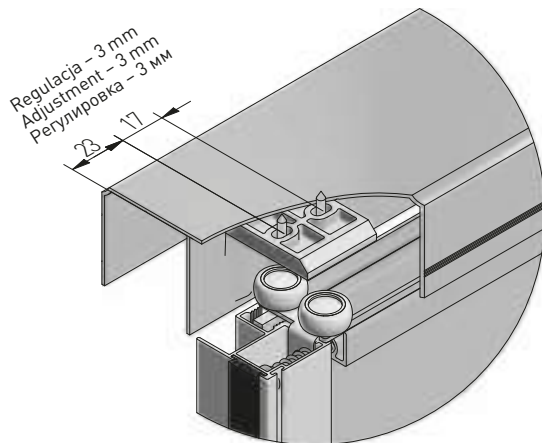
MONTAŻ TORÓW / INSTALLATION OF TRACKS / УСТАНОВКА НАПРАВЛЯЮЩИХ



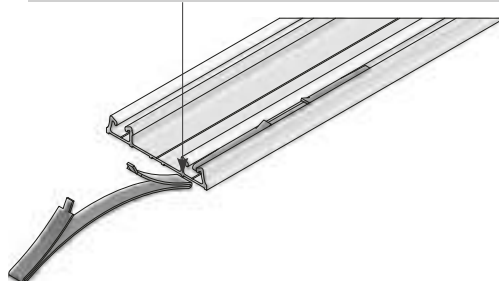
1. Zwróć uwagę na prawidłowy kierunek montażu toru.
Pay attention to the correct direction of the installation of tracks.
Следует обратить внимание на направление установки направляющей.
2. Zwróć uwagę na prawidłowy kierunek i zapięcie maskownicy.
Pay attention to the correct direction and attachment of cover.
Следует обратить внимание на направление и зажим декоративной накладки.

MONTAŻ POZYCJONERA W TORZE GÓRNYM LUB W TORZE DOLNYM / INSTALLATION OF POSITIONER IN TOP TRACK OR IN BOTTOM TRACK / УСТАНОВКА СТОПОРА В ВЕРХНЕЙ ИЛИ НИЖНЕЙ НАПРАВЛЯЮЩЕЙ

Dla toru dolnego EVO – montujemy zawsze pozycjoner górny. Dla toru dolnego PRO – montujemy do wyboru pozycjoner górny lub pozycjoner dolny.
For the bottom track EVO – mount always the top positioner. For the bottom track PRO – mount the top positioner or the bottom positioner.
Для нижней направляющей EVO всегда устанавливается верхний стопор. Для нижней направляющей PRO устанавливается по выбору верхний или нижний стопор.



Wsunąć pozycjoner przed zamontowaniem toru i wstawieniem skrzydła.
Pull out the positioner before mounting the track and installing the door.
Установить стопор перед сборкой направляющей и установкой двери.



SYSTEMY RAMOWE 18/4 mm / FRAME SYSTEMS 18/4 mm / РАМНЫЕ СИСТЕМЫ 18/4 мм

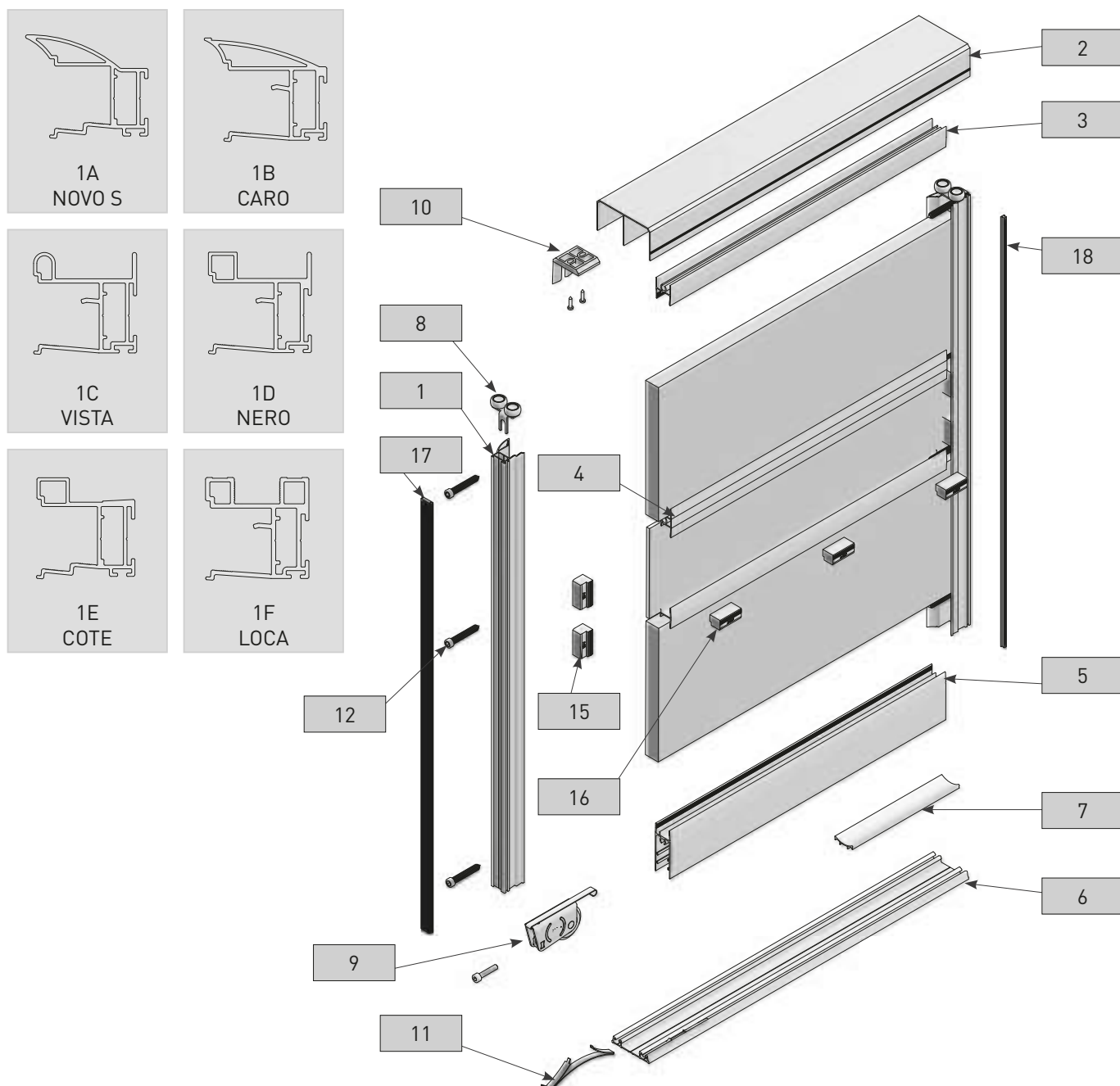
ZASTOSOWANIE / APPLICATION / ПРИМЕНЕНИЕ



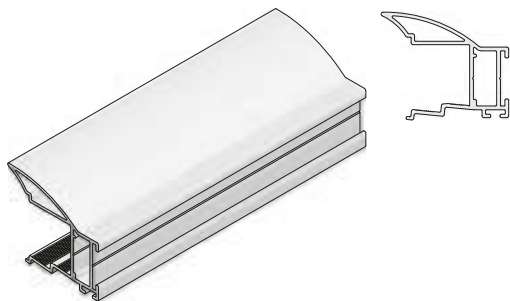
PARAMETRY / CHARACTERISTICS / ХАРАКТЕРИСТИКИ










SKŁAD ZESTAWU / SET INCLUDES / КОМПЛЕКТАЦИЯ



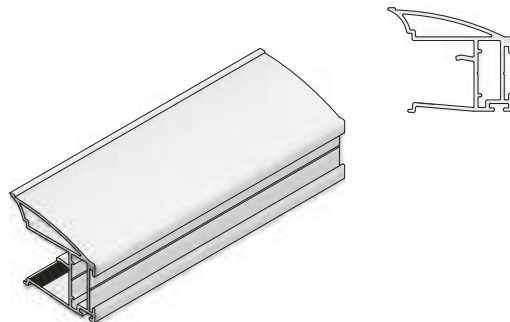
1A



Rączka NOVO S / Handle NOVO S /
Профиль-ручка NOVO S

		 L mm
A-R18NOVS-270-05		270
A-R18NOVS-270-10		270
A-R18NOVS-270-20M		270
A-R18NOVS-270-90		270

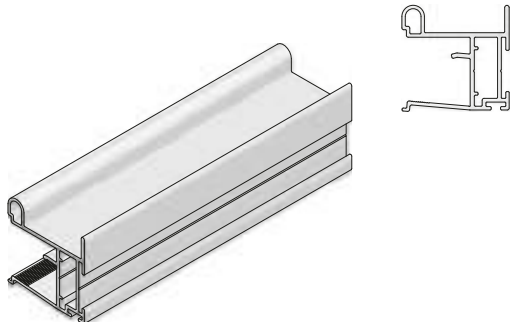
1B









Rączka CARO / Handle CARO /
Профиль-ручка CARO

		 L mm
A-R18CARO-270-05		270
A-R18CARO-270-90		270

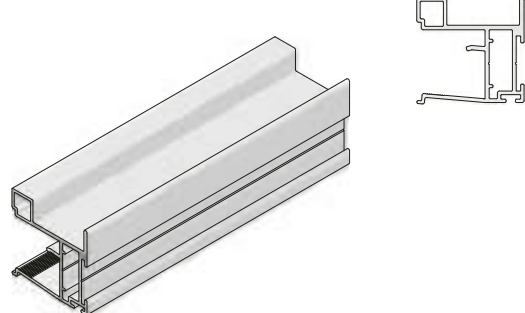
1C










Rączka VISTA / Handle VISTA /
Профиль-ручка VISTA

		 L mm
A-R18VIS-270-05		270
A-R18VIS-270-20M		270
A-R18VIS-270-90		270

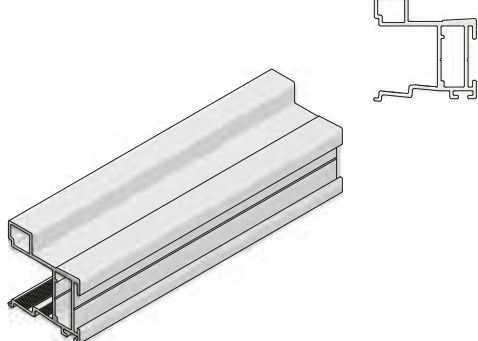
1D








Rączka NERO / Handle NERO /
Профиль-ручка NERO

		 L mm
A-R18NERO-270-05		270
A-R18NERO-270-10		270
A-R18NERO-270-20M		270
A-R18NERO-270-90		270

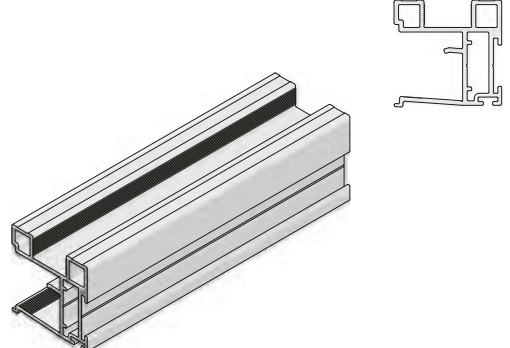
1E








Rączka COTE / Handle COTE /
Профиль-ручка COTE

		 L mm
A-R18COTE-270-05		270
A-R18COTE-270-90		270

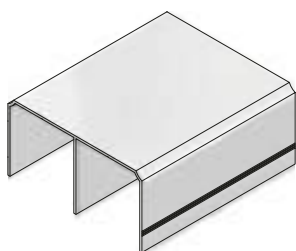
1F






Rączka LOCA / Handle LOCA /
Профиль-ручка LOCA

		 L mm
A-R18LOCA-305-05		305
A-R18LOCA-305-90		305

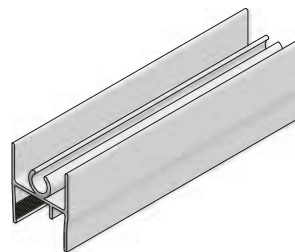
2






Tor górný / Top track / Верхняя направляющая

		 L mm
A-TG-170-05	●	170
A-TG-235-05	●	235
A-TG-300-05	●	300
A-TG-405-05	●	405
A-TG-600-05	●	600
A-TG-170-10	○	170
A-TG-235-10	○	235
A-TG-300-10	○	300
A-TG-405-10	○	405
A-TG-600-10	○	600
A-TG-170-20M	●	170
A-TG-235-20M	●	235
A-TG-300-20M	●	300
A-TG-405-20M	●	405
A-TG-600-20M	●	600
A-TG-170-90	●	170
A-TG-235-90	●	235
A-TG-300-90	●	300
A-TG-405-90	●	405
A-TG-600-90	●	600

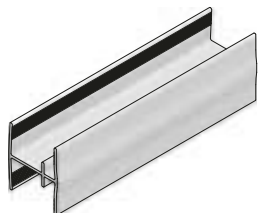
3




Listwa górna 18/4 mm / Top strip 18/4 mm
Профиль горизонтальный верхний 18/4 мм

		 L mm
A-LG18-170-05*	●	170
A-LG18-235-05*	●	235
A-LG18-300-05	●	300
A-LG18-405-05*	●	405
A-LG18-600-05*	●	600
A-LG18-300-10	○	300
A-LG18-405-10*	○	405
A-LG18-300-20M	●	300
A-LG18-170-90*	●	170
A-LG18-235-90*	●	235
A-LG18-300-90	●	300
A-LG18-405-90*	●	405
A-LG18-600-90*	●	600

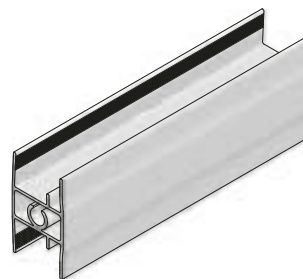
* Do wyczerpania zapasów / Until supplies last / До момента исчерпания запасов




4B

Profil HR 18/4 mm
HR-profile 18/4 mm
Профиль HR 18/4 мм

		 L mm
A-HR18-300-05	●	300
A-HR18-300-10	○	300
A-HR18-300-90	●	300
A-HR18-300-20M	●	300

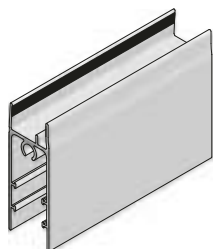
4A

Profil HRS 18/4 mm
HRS-profile 18/4 mm
Профиль HRS 18/4 мм

		 L mm
A-HRS18-170-05*	●	170
A-HRS18-235-05*	●	235
A-HRS18-300-05	●	300
A-HRS18-405-05*	●	405
A-HRS18-600-05*	●	600
A-HRS18-170-90*	●	170
A-HRS18-235-90*	●	235
A-HRS18-300-90	●	300
A-HRS18-405-90*	●	405
A-HRS18-600-90*	●	600

* Do wyczerpania zapasów / Until supplies last / До момента исчерпания запасов




5



Listwa dolna 18/4 mm

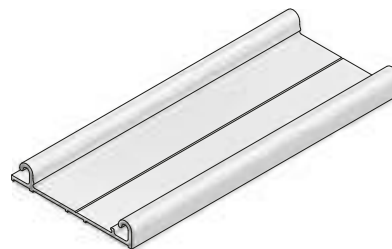
Bottom strip 18/4 mm

Профиль горизонтальный нижний 18/4 мм

		
A-LD18-170-05*	●	170
A-LD18-235-05*	●	235
A-LD18-300-05	●	300
A-LD18-405-05*	●	405
A-LD18-600-05*	●	600
A-LD18-300-10	○	300
A-LD18-405-10*	○	405
A-LD18-300-20M	●	300
A-LD18-170-90*	●	170
A-LD18-235-90*	●	235
A-LD18-300-90	●	300
A-LD18-405-90*	●	405
A-LD18-600-90*	●	600

* Do wyczerpania zapasów / Until supplies last / До момента исчерпания запасов




6B



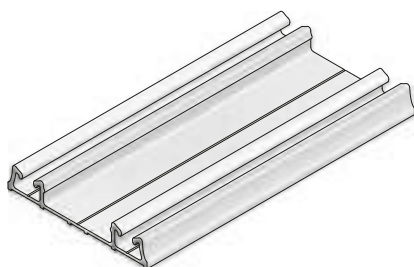
Tor dolny EVO

Bottom track EVO

Нижняя направляющая EVO

		
A-TDEVO-170-05	●	170
A-TDEVO-235-05	●	235
A-TDEVO-300-05	●	300
A-TDEVO-405-05	●	405
A-TDEVO-600-05	●	600
A-TDEVO-170-10	○	170
A-TDEVO-235-10	○	235
A-TDEVO-300-10	○	300
A-TDEVO-405-10	○	405
A-TDEVO-600-10	○	600
A-TDEVO-170-20M	●	170
A-TDEVO-235-20M	●	235
A-TDEVO-300-20M	●	300
A-TDEVO-405-20M	●	405
A-TDEVO-600-20M	●	600
A-TDEVO-170-90	●	170
A-TDEVO-235-90	●	235
A-TDEVO-300-90	●	300
A-TDEVO-405-90	●	405
A-TDEVO-600-90	●	600




6A



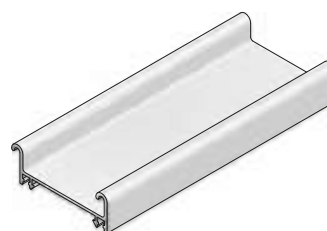
Tor dolny PRO

Bottom track PRO

Нижняя направляющая PRO

		
A-TDPRO-170-05	●	170
A-TDPRO-235-05	●	235
A-TDPRO-300-05	●	300
A-TDPRO-405-05	●	405
A-TDPRO-600-05	●	600
A-TDPRO-170-10	○	170
A-TDPRO-235-10	○	235
A-TDPRO-300-10	○	300
A-TDPRO-405-10	○	405
A-TDPRO-600-10	○	600
A-TDPRO-170-20M	●	170
A-TDPRO-235-20M	●	235
A-TDPRO-300-20M	●	300
A-TDPRO-405-20M	●	405
A-TDPRO-600-20M	●	600
A-TDPRO-170-90	●	170
A-TDPRO-235-90	●	235
A-TDPRO-300-90	●	300
A-TDPRO-405-90	●	405
A-TDPRO-600-90	●	600




6C



Tor dolny EVO 2

Bottom track EVO 2

Нижняя направляющая EVO 2




		
A-TDEVO2-170-05	●	170
A-TDEVO2-235-05	●	235
A-TDEVO2-300-05	●	300
A-TDEVO2-405-05	●	405
A-TDEVO2-600-05	●	600
A-TDEVO2-170-90*	●	170
A-TDEVO2-235-90*	●	235
A-TDEVO2-300-90*	●	300
A-TDEVO2-405-90*	●	405
A-TDEVO2-600-90*	●	600

* Do wyczerpania zapasów / Until supplies last / До момента исчерпания запасов

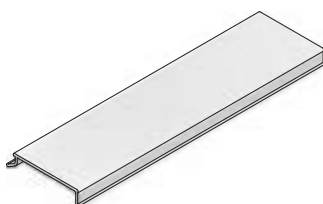
7A






Maskownica PRO
Masking cover PRO
Декоративная накладка PRO

		 L mm
A-MPRO-170-05	●	170
A-MPRO-235-05	●	235
A-MPRO-300-05	●	300
A-MPRO-405-05	●	405
A-MPRO-170-10	○	170
A-MPRO-235-10	○	235
A-MPRO-300-10	○	300
A-MPRO-405-10	○	405
A-MPRO-170-20M	●	170
A-MPRO-235-20M	●	235
A-MPRO-300-20M	●	300
A-MPRO-405-20M	●	405
A-MPRO-170-90	●	170
A-MPRO-235-90	●	235
A-MPRO-300-90	●	300
A-MPRO-405-90	●	405

7B



Maskownica EVO
Masking cover EVO
Декоративная накладка EVO

		 L mm
A-MEVO-170-05	●	170
A-MEVO-235-05	●	235
A-MEVO-300-05	●	300
A-MEVO-405-05	●	405
A-MEVO-170-10A	○	170
A-MEVO-235-10A	○	235
A-MEVO-300-10A	○	300
A-MEVO-405-10	○	405
A-MEVO-170-20M	●	170
A-MEVO-235-20M	●	235
A-MEVO-300-20M	●	300
A-MEVO-405-20M	●	405
A-MEVO-170-90	●	170
A-MEVO-235-90	●	235
A-MEVO-300-90	●	300
A-MEVO-405-90	●	405

8

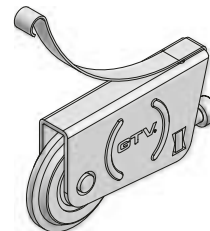


Prowadnik górny 18 mm
Top roller 18 mm
Верхний ролик 18 мм



* Brak wkrętów w zestawie.
* Screws not included.
* В комплект не входят винты.

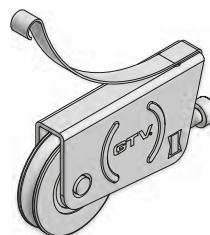
9A



Wózek dolny PRO - rama
Bottom roller PRO - frame
Нижний ролик PRO - для рамной системы



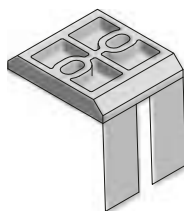
9B



Wózek dolny EVO - rama
Bottom roller EVO - frame
Нижний ролик EVO - для рамной системы



10

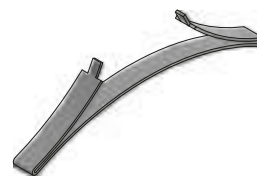


Pozycjoner górny (opcja)
Top positioner (option)
Верхний стопор (вариант)



A-PTG

11



Pozycjoner dolny (opcja dla toru PRO)
Bottom positioner (option for track PRO)
Стопор нижний (вариант для направляющей PRO)



A-PTD

12

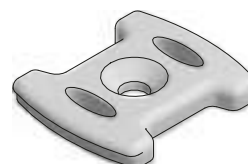


Błachowkręt 6,3 x 40 / Steel metal screw 6,3 x 40 /
Сборочный винт 6,3 x 40



A-B63-40

13

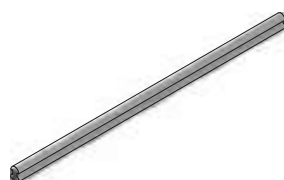


Klips do mocowania toru dolnego EVO 2
Mounting clip for bottom track EVO 2
Клипса для крепления нижней направляющей EVO 2



A-ZAT-TDEV02

14

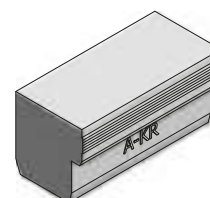


Uszczelka toru dolnego EVO 2
Gasket for EVO 2 track
Уплотнитель для нижней направляющей EVO 2



A-USZCZ-TDEV02

15



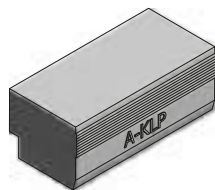
Klin do rączki / Klin do rączki / Klin do rączki




A-KR-4

A-KR-4-20

16








Klin do listew poziomych
Wedge for horizontal strips
Клин для горизонтальных профилей


A-KLP-4
A-KLP-4-20

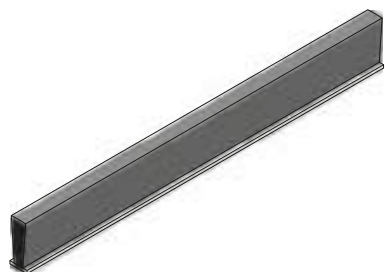
17






Szczotka odbojowa 14,5 x 4 / Buffer strip 14,5 x 4 /
Буферная щётка 14,5 x 4

	
A-SO-R-145X4	
A-SO-R-145X4-10	
A-SO-R-145X4-20	

18

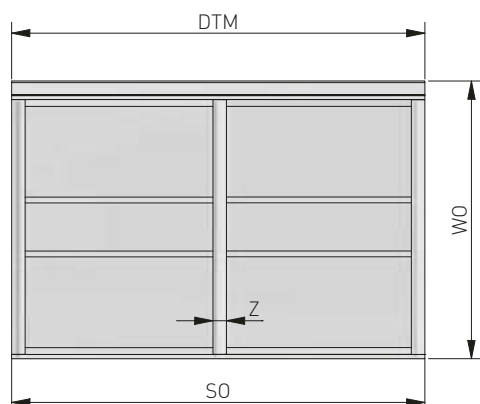


Szczotka przeciwkurzowa bez kleju 4,8 x 12
Anti-dust strip without glue 4,8 x 12
Противопылевая щётка (вставная) 4,8 x 12

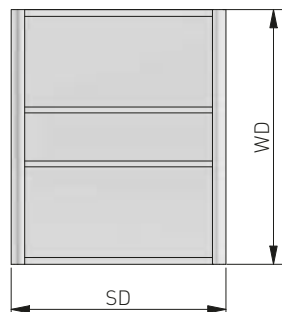
	
A-SP-R-48X12	

OBLICZENIA / CALCULATIONS / РАСЧЕТЫ

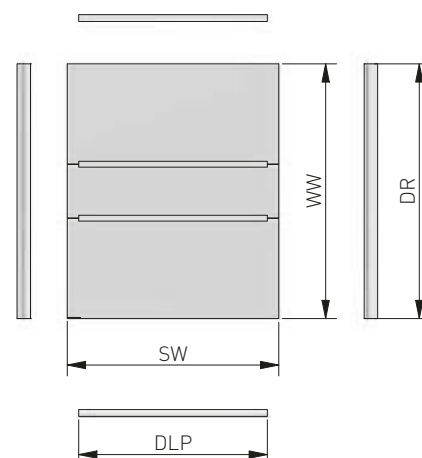
Wymiary światła otworu
Opening dimensions
Размеры проема



Wymiary drzwi
Door dimensions
Размеры дверей



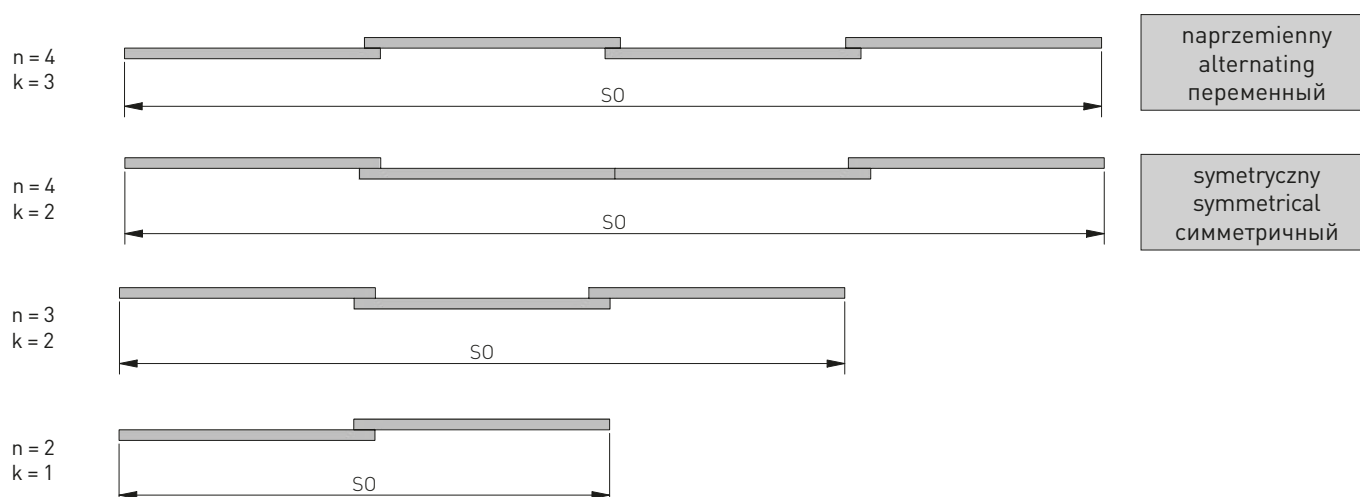
Wymiary wypełnienia i profili
Dimensions of fillings and profiles
Размеры наполнения и профилей



OZNACZENIA / DESIGNATIONS / ОБОЗНАЧЕНИЯ

- SO – szerokość otworu / opening width / ширина проема
- WO – wysokość otworu / opening height / высота проема
- DSO – długość szczotki odbojowej / buffer strip length / длина буферной щетки
- DSP – długość szczotki przeciwkurzowej / anti-dust strip length / длина противопылевой щетки
- DTM – długość torów i maskownic / length of tracks and covers / длина направляющих и декоративных накладок
- SD – szerokość drzwi / door width / ширина двери
- WD – wysokość drzwi / door height / высота двери
- k – ilość zakładek / number of overlaps / количество перехлестов
- Z – szerokość zakładki / overlap width / ширина перехлеста
- n – liczba drzwi / number of doors / количество дверей
- SW – szerokość wypełnienia / width of filling / ширина наполнения
- WW – wysokość wypełnienia / height of filling / высота наполнения
- DLP – długość listew poziomych / length of horizontal strips / длина горизонтальных профилей
- DR – długość rączek / length of handles / длина профиль-ручки

LICZBA SKRZYDEŁ / NUMBER OF DOORS / КОЛИЧЕСТВО ДВЕРЕЙ



Długość toru dolnego i górnego oraz maskownicy / Length of bottom and top track and cover /
Длина верхней и нижней направляющих и декоративной накладки

$$DTM = SO$$

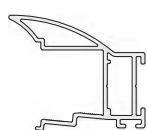
Wymiary drzwi / Door dimensions / Размеры дверей

Wysokość drzwi / Door height / Высота двери	Tor EVO/PRO	Tor EVO 2
	WD = WO - 40	WD = WO - 46

Długości szczotek / Strip lengths / Длина щеток

Długość szczotki odbojowej / Buffer strip length / Длина буферной щетки	D _{so} = WD
Długość szczotki przeciwkurzowej / Anti-dust strip length / Длина противопылевой щетки	D _{sp} = WD - 20

Przy wypełnieniach łączonych należy uwzględnić wymiary profili H. W obliczeniach uwzględniono luz dla wypełnień płytowych do 2 mm. / For combined fillings, check the dimension of H profiles. 2 mm clearance gap is included in the calculation. / При комбинированном исполнении следует учитывать размеры профиля H. При расчетах учтен зазор для панелей до 2 мм.



NOVO S

Obliczenia szerokości drzwi ze szczotką odbojową / Width calculation for door with buffer strip /
Расчет ширины двери с буферной щеткой

Szerokość zakładki / Overlap width / Ширина перехлеста	Z = 34 mm				Wzór ogólny / General formula / Общая формула
Liczba skrzydeł / Number of doors / Количество дверей	n = 2	n = 3	n = 4		$SD = \frac{[SO - 3 + k \times Z]}{n}$
Liczba zakładek / Number of overlaps / Количество перехлестов	k = 1	k = 2	k = 2	k = 3	
Uproszczony wzór / Simplified formula / Упрощенная формула	$SD = \frac{[SO + 31]}{2}$	$SD = \frac{[SO + 65]}{3}$	$SD = \frac{[SO + 65]}{4}$	$SD = \frac{[SO + 99]}{4}$	

Obliczenia szerokości drzwi bez szczotki odbojowej / Calculations for door without buffer strip /
Расчет ширины двери без буферной щетки

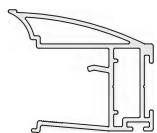
Szerokość zakładki / Overlap width / Ширина перехлеста	Z = 34 mm				Wzór ogólny / General formula / Общая формула
Liczba skrzydeł / Number of doors / Количество дверей	n = 2	n = 3	n = 4		$SD = \frac{[SO + k \times Z]}{n}$
Liczba zakładek / Number of overlaps / Количество перехлестов	k = 1	k = 2	k = 2	k = 3	
Uproszczony wzór / Simplified formula / Упрощенная формула	$SD = \frac{[SO + 34]}{2}$	$SD = \frac{[SO + 68]}{3}$	$SD = \frac{[SO + 68]}{4}$	$SD = \frac{[SO + 102]}{4}$	

Wymiary wypełnienia / Filling dimensions / Размеры наполнения

Szerokość wypełnienia #18 mm / Width of filling #18 mm / Ширина наполнения #18 mm	SW ₁₈ = SD - 36
Wysokość wypełnienia #18 mm / Height of filling #18 mm / Высота наполнения #18 mm	WW ₁₈ = WD - 69
Szerokość wypełnienia ze szkła #4 mm / Width of pane filling #4 mm / Ширина наполнения из стекла #4 mm	SW ₄ = SD - 24
Wysokość wypełnienia ze szkła #4 mm / Height of pane filling #4 mm / Высота наполнения из стекла #4 mm	WW ₄ = WD - 61

Długości profili aluminiowych / Lengths of aluminium profiles / Длины алюминиевых профилей

Długość listew poziomych / Length of horizontal strips / Длина горизонтальных профилей	DLP = SD - 52
Długość rączek / Length of handles / Длина профиль-ручки	DR = WD



CARO

Obliczenia szerokości drzwi ze szczotką odbojową / Width calculation for door with buffer strip /
Расчет ширины двери с буферной щеткой

Szerokość zakładki / Overlap width / Ширина перехлеста	Z = 34 mm				Wzór ogólny / General formula / Общая формула
Liczba skrzydeł / Number of doors / Количество дверей	n = 2	n = 3	n = 4		$SD = \frac{[SO - 3 + k \times Z]}{n}$
Liczba zakładek / Number of overlaps / Количество перехлестов	k = 1	k = 2	k = 2	k = 3	
Uproszczony wzór / Simplified formula / Упрощенная формула	$SD = \frac{[SO + 31]}{2}$	$SD = \frac{[SO + 65]}{3}$	$SD = \frac{[SO + 65]}{4}$	$SD = \frac{[SO + 99]}{4}$	

Obliczenia szerokości drzwi bez szczotki odbojowej / Calculations for door without buffer strip /
Расчет ширины двери без буферной щетки

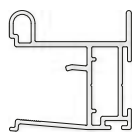
Szerokość zakładki / Overlap width / Ширина перехлеста	Z = 34 mm				Wzór ogólny / General formula / Общая формула
Liczba skrzydeł / Number of doors / Количество дверей	n = 2	n = 3	n = 4		$SD = \frac{[SO + k \times Z]}{n}$
Liczba zakładek / Number of overlaps / Количество перехлестов	k = 1	k = 2	k = 2	k = 3	
Uproszczony wzór / Simplified formula / Упрощенная формула	$SD = \frac{[SO + 34]}{2}$	$SD = \frac{[SO + 68]}{3}$	$SD = \frac{[SO + 68]}{4}$	$SD = \frac{[SO + 102]}{4}$	

Wymiary wypełnienia / Filling dimensions / Размеры наполнения

Szerokość wypełnienia #18 mm / Width of filling #18 mm / Ширина наполнения #18 mm	$SW_{18} = SD - 31$
Wysokość wypełnienia #18 mm / Height of filling #18 mm / Высота наполнения #18 mm	$WW_{18} = WD - 69$
Szerokość wypełnienia ze szkła #4 mm / Width of pane filling #4 mm / Ширина наполнения из стекла #4 mm	$SW_4 = SD - 23$
Wysokość wypełnienia ze szkła #4 mm / Height of pane filling #4 mm / Высота наполнения из стекла #4 mm	$WW_4 = WD - 61$

Długości profili aluminiowych / Lengths of aluminium profiles / Длины алюминиевых профилей

Długość listew poziomych / Length of horizontal strips / Длина горизонтальных профилей	$DLP = SD - 55$
Długość rączek / Length of handles / Длина профиль-ручки	$DR = WD$



VISTA

Obliczenia szerokości drzwi ze szczotką odbojową / Width calculation for door with buffer strip /
Расчет ширины двери с буферной щеткой

Szerokość zakładki / Overlap width / Ширина перехлеста	Z = 29 mm				Wzór ogólny / General formula / Общая формула
Liczba skrzydeł / Number of doors / Количество дверей	n = 2	n = 3	n = 4		$SD = \frac{(SO - 3 + k \times Z)}{n}$
Liczba zakładek / Number of overlaps / Количество перехлестов	k = 1	k = 2	k = 2	k = 3	
Uproszczony wzór / Simplified formula / Упрощенная формула	$SD = \frac{(SO + 26)}{2}$	$SD = \frac{(SO + 55)}{3}$	$SD = \frac{(SO + 55)}{4}$	$SD = \frac{(SO + 84)}{4}$	

Obliczenia szerokości drzwi bez szczotki odbojowej / Calculations for door without buffer strip /
Расчет ширины двери без буферной щетки

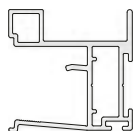
Szerokość zakładki / Overlap width / Ширина перехлеста	Z = 29 mm				Wzór ogólny / General formula / Общая формула
Liczba skrzydeł / Number of doors / Количество дверей	n = 2	n = 3	n = 4		$SD = \frac{(SO + k \times Z)}{n}$
Liczba zakładek / Number of overlaps / Количество перехлестов	k = 1	k = 2	k = 2	k = 3	
Uproszczony wzór / Simplified formula / Упрощенная формула	$SD = \frac{(SO + 29)}{2}$	$SD = \frac{(SO + 58)}{3}$	$SD = \frac{(SO + 58)}{4}$	$SD = \frac{(SO + 87)}{4}$	

Wymiary wypełnienia / Filling dimensions / Размеры наполнения

Szerokość wypełnienia #18 mm / Width of filling #18 mm / Ширина наполнения #18 mm	$SW_{18} = SD - 31$
Wysokość wypełnienia #18 mm / Height of filling #18 mm / Высота наполнения #18 mm	$WW_{18} = WD - 69$
Szerokość wypełnienia ze szkła #4 mm / Width of pane filling #4 mm / Ширина наполнения из стекла #4 mm	$SW_4 = SD - 23$
Wysokość wypełnienia ze szkła #4 mm / Height of pane filling #4 mm / Высота наполнения из стекла #4 mm	$WW_4 = WD - 61$

Długości profili aluminiowych / Lengths of aluminium profiles / Длины алюминиевых профилей

Długość listew poziomych / Length of horizontal strips / Длина горизонтальных профилей	$DLP = SD - 55$
Długość rączek / Length of handles / Длина профиль-ручки	$DR = WD$



NERO

Obliczenia szerokości drzwi ze szczotką odbojową / Width calculation for door with buffer strip /
Расчет ширины двери с буферной щеткой

Szerokość zakładki / Overlap width / Ширина перехлеста	Z = 29 mm				Wzór ogólny / General formula / Общая формула
Liczba skrzydeł / Number of doors / Количество дверей	n = 2	n = 3	n = 4		$SD = \frac{(SO - 3 + k \times Z)}{n}$
Liczba zakładek / Number of overlaps / Количество перехлестов	k = 1	k = 2	k = 2	k = 3	
Uproszczony wzór / Simplified formula / Упрощенная формула	$SD = \frac{(SO + 26)}{2}$	$SD = \frac{(SO + 55)}{3}$	$SD = \frac{(SO + 55)}{4}$	$SD = \frac{(SO + 84)}{4}$	

Obliczenia szerokości drzwi bez szczotki odbojowej / Calculations for door without buffer strip /
Расчет ширины двери без буферной щетки

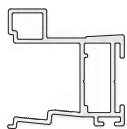
Szerokość zakładki / Overlap width / Ширина перехлеста	Z = 29 mm				Wzór ogólny / General formula / Общая формула
Liczba skrzydeł / Number of doors / Количество дверей	n = 2	n = 3	n = 4		$SD = \frac{(SO + k \times Z)}{n}$
Liczba zakładek / Number of overlaps / Количество перехлестов	k = 1	k = 2	k = 2	k = 3	
Uproszczony wzór / Simplified formula / Упрощенная формула	$SD = \frac{(SO + 29)}{2}$	$SD = \frac{(SO + 58)}{3}$	$SD = \frac{(SO + 58)}{4}$	$SD = \frac{(SO + 87)}{4}$	

Wymiary wypełnienia / Filling dimensions / Размеры наполнения

Szerokość wypełnienia #18 mm / Width of filling #18 mm / Ширина наполнения #18 mm	$SW_{18} = SD - 31$
Wysokość wypełnienia #18 mm / Height of filling #18 mm / Высота наполнения #18 mm	$WW_{18} = WD - 69$
Szerokość wypełnienia ze szkła #4 mm / Width of pane filling #4 mm / Ширина наполнения из стекла #4 mm	$SW_4 = SD - 23$
Wysokość wypełnienia ze szkła #4 mm / Height of pane filling #4 mm / Высота наполнения из стекла #4 mm	$WW_4 = WD - 61$

Długości profili aluminiowych / Lengths of aluminium profiles / Длины алюминиевых профилей

Długość listew poziomych / Length of horizontal strips / Длина горизонтальных профилей	$DLP = SD - 55$
Długość rączek / Length of handles / Длина профиль-ручки	$DR = WD$



COTE

Obliczenia szerokości drzwi ze szczotką odbojową / Width calculation for door with buffer strip /
Расчет ширины двери с буферной щеткой

Szerokość zakładki / Overlap width / Ширина перехлеста	Z = 29 mm				Wzór ogólny / General formula / Общая формула
Liczba skrzydeł / Number of doors / Количество дверей	n = 2	n = 3	n = 4		$SD = \frac{(SO - 3 + k \times Z)}{n}$
Liczba zakładek / Number of overlaps / Количество перехлестов	k = 1	k = 2	k = 2	k = 3	
Uproszczony wzór / Simplified formula / Упрощенная формула	$SD = \frac{(SO + 26)}{2}$	$SD = \frac{(SO + 55)}{3}$	$SD = \frac{(SO + 55)}{4}$	$SD = \frac{(SO + 84)}{4}$	

Obliczenia szerokości drzwi bez szczotki odbojowej / Calculations for door without buffer strip /
Расчет ширины двери без буферной щетки

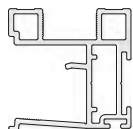
Szerokość zakładki / Overlap width / Ширина перехлеста	Z = 29 mm				Wzór ogólny / General formula / Общая формула
Liczba skrzydeł / Number of doors / Количество дверей	n = 2	n = 3	n = 4		$SD = \frac{(SO + k \times Z)}{n}$
Liczba zakładek / Number of overlaps / Количество перехлестов	k = 1	k = 2	k = 2	k = 3	
Uproszczony wzór / Simplified formula / Упрощенная формула	$SD = \frac{(SO + 29)}{2}$	$SD = \frac{(SO + 58)}{3}$	$SD = \frac{(SO + 58)}{4}$	$SD = \frac{(SO + 87)}{4}$	

Wymiary wypełnienia / Filling dimensions / Размеры наполнения

Szerokość wypełnienia #18 mm / Width of filling #18 mm / Ширина наполнения #18 mm	$SW_{18} = SD - 36$
Wysokość wypełnienia #18 mm / Height of filling #18 mm / Высота наполнения #18 mm	$WW_{18} = WD - 69$
Szerokość wypełnienia ze szkła #4 mm / Width of pane filling #4 mm / Ширина наполнения из стекла #4 mm	$SW_4 = SD - 23$
Wysokość wypełnienia ze szkła #4 mm / Height of pane filling #4 mm / Высота наполнения из стекла #4 mm	$WW_4 = WD - 61$

Długości profili aluminiowych / Lengths of aluminium profiles / Длины алюминиевых профилей

Długość listew poziomych / Length of horizontal strips / Длина горизонтальных профилей	$DLP = SD - 55$
Długość rączek / Length of handles / Длина профиль-ручки	$DR = WD$



LOCA

Obliczenia szerokości drzwi ze szczotką odbojową / Width calculation for door with buffer strip /
Расчет ширины двери с буферной щеткой

Szerokość zakładki / Overlap width / Ширина перехлеста	Z = 29 mm				Wzór ogólny / General formula / Общая формула
Liczba skrzydeł / Number of doors / Количество дверей	n = 2	n = 3	n = 4		$SD = \frac{(SO - 3 + k \times Z)}{n}$
Liczba zakładek / Number of overlaps / Количество перехлестов	k = 1	k = 2	k = 2	k = 3	
Uproszczony wzór / Simplified formula / Упрощенная формула	$SD = \frac{(SO + 26)}{2}$	$SD = \frac{(SO + 55)}{3}$	$SD = \frac{(SO + 55)}{4}$	$SD = \frac{(SO + 84)}{4}$	

Obliczenia szerokości drzwi bez szczotki odbojowej / Calculations for door without buffer strip /
Расчет ширины двери без буферной щетки

Szerokość zakładki / Overlap width / Ширина перехлеста	Z = 29 mm				Wzór ogólny / General formula / Общая формула
Liczba skrzydeł / Number of doors / Количество дверей	n = 2	n = 3	n = 4		$SD = \frac{(SO + k \times Z)}{n}$
Liczba zakładek / Number of overlaps / Количество перехлестов	k = 1	k = 2	k = 2	k = 3	
Uproszczony wzór / Simplified formula / Упрощенная формула	$SD = \frac{(SO + 29)}{2}$	$SD = \frac{(SO + 58)}{3}$	$SD = \frac{(SO + 58)}{4}$	$SD = \frac{(SO + 87)}{4}$	

Wymiary wypełnienia / Filling dimensions / Размеры наполнения

Szerokość wypełnienia #18 mm / Width of filling #18 mm / Ширина наполнения #18 mm	$SW_{18} = SD - 31$
Wysokość wypełnienia #18 mm / Height of filling #18 mm / Высота наполнения #18 mm	$WW_{18} = WD - 69$
Szerokość wypełnienia ze szkła #4 mm / Width of pane filling #4 mm / Ширина наполнения из стекла #4 mm	$SW_4 = SD - 23$
Wysokość wypełnienia ze szkła #4 mm / Height of pane filling #4 mm / Высота наполнения из стекла #4 mm	$WW_4 = WD - 61$

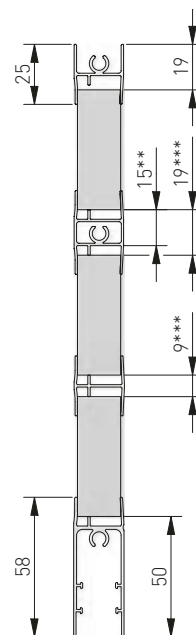
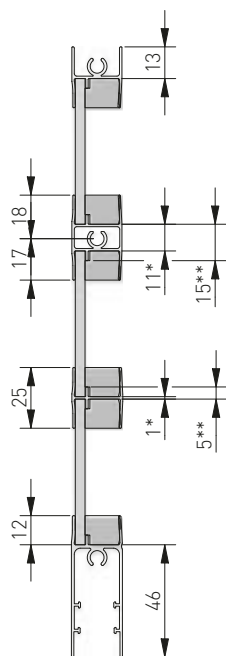
Długości profili aluminiowych / Lengths of aluminium profiles / Длины алюминиевых профилей

Długość listew poziomych / Length of horizontal strips / Длина горизонтальных профилей	$DLP = SD - 55$
Długość rączek / Length of handles / Длина профиль-ручки	$DR = WD$

DOSTĘPNE ŁĄCZNIKI / AVAILABLE CONNECTORS / ДОСТУПНЫЕ СОЕДИНИТЕЛИ

PROFIL HRS 18/4

PROFIL HR 18/4



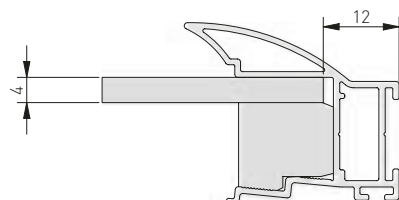
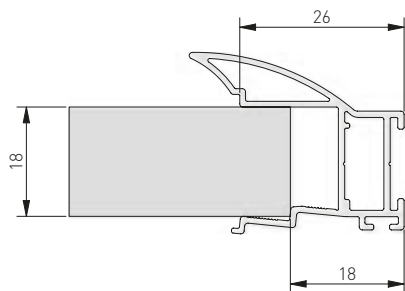
* lustro - lustro
 ** lustro - płyta
 *** płyta - płyta

* mirror - mirror
 ** mirror - board
 *** board - board

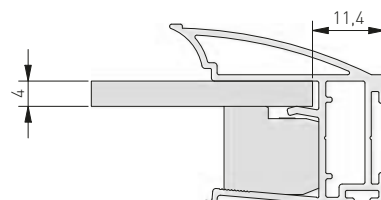
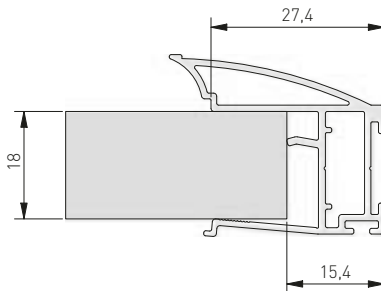
* стекла - стекло
 ** стекла - плита
 *** плиты - плита

DOSTĘPNE RĄCZKI / AVAILABLE HANDLES / ДОСТУПНЫЕ РУЧКИ

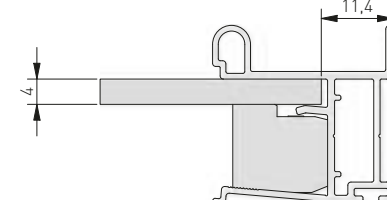
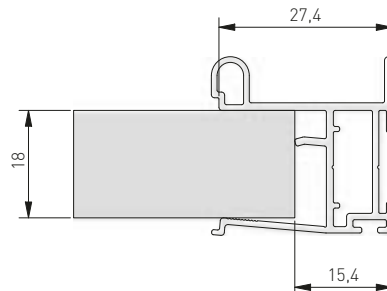
NOVO S



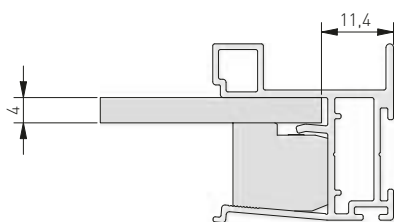
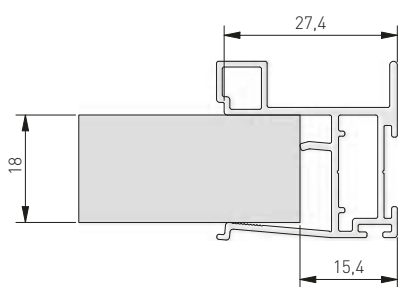
CARO



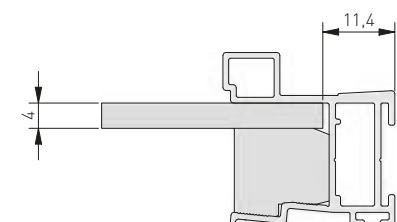
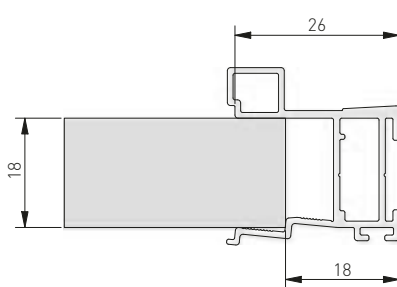
VISTA



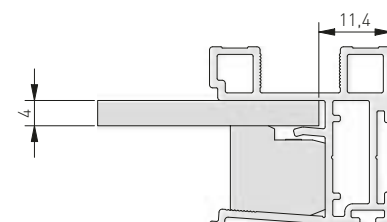
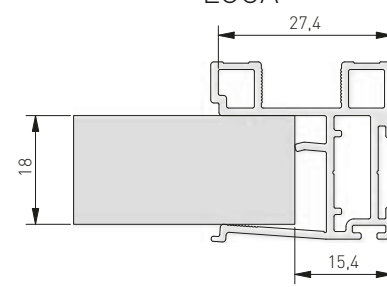
NERO



COTE



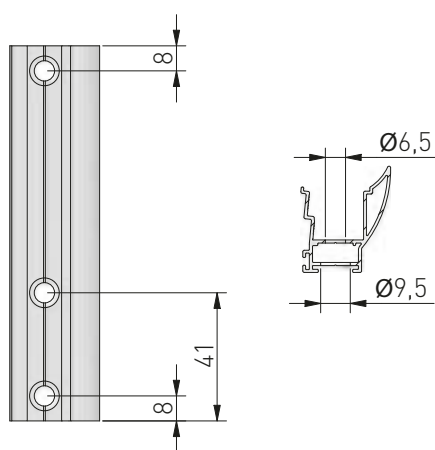
LOCA



MONTAŻ SKRZYDŁA / DOOR MOUNTING / СБОРКА ДВЕРИ

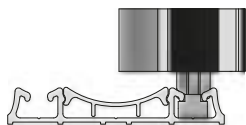
Odległość pomiędzy klinami max. 30 cm.
Distance between wedges max. 30 cm.
Максимальное расстояние между клиньями составляет 30 см.

Rozmieszczenie otworów montażowych
Arrangement of fixing holes
Схема расположения монтажных отверстий

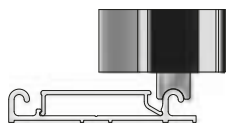


Dostępne tory
Tracks available
Доступные направляющие

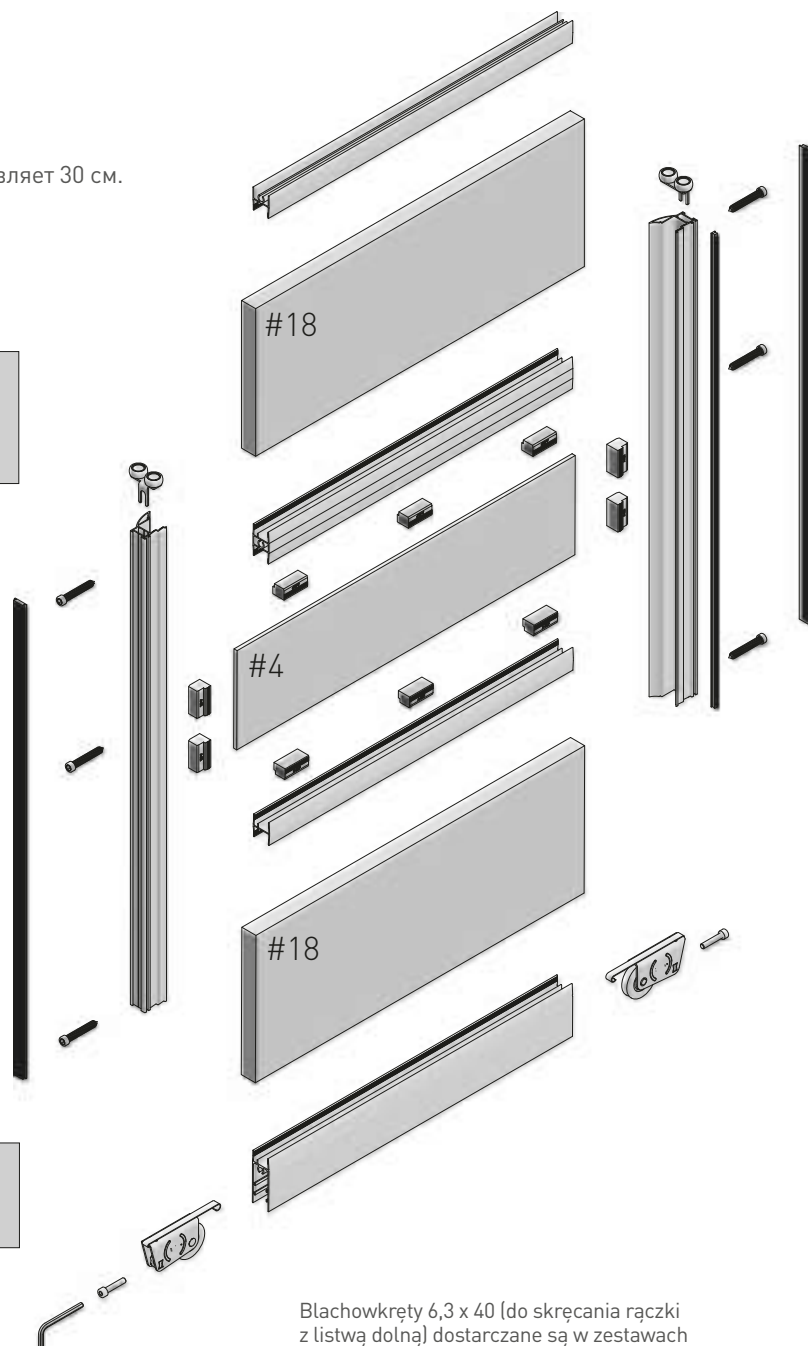
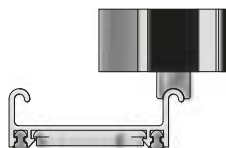
A-TDPRO



A-TDEVO



A-TDEV02

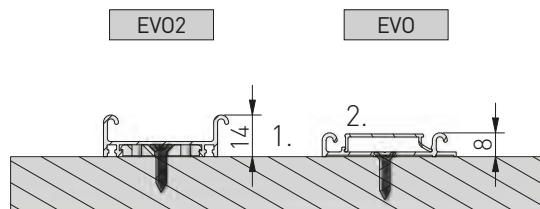
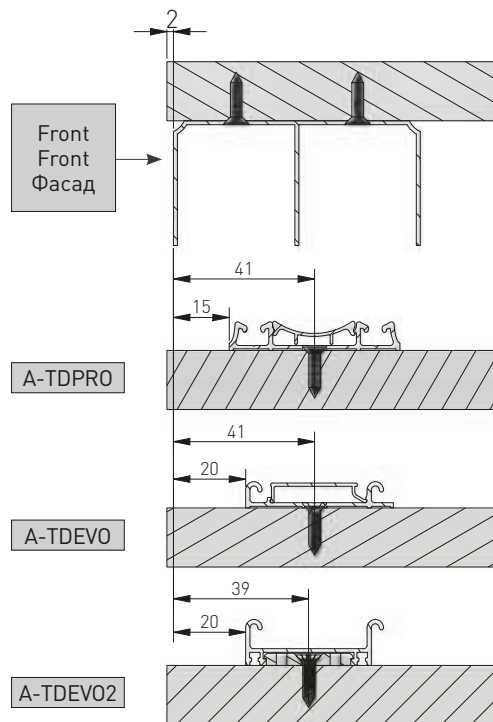


Blachowkręty 6,3 x 40 (do skręcania ręczki z listwą dolną) dostarczane są w zestawach wózków dolnych (2 szt.). Pozostałe części ramy skrócić za pomocą wkrętów 6,3 x 40, Indeks: A-B63-40

The screws 6,3 x 40 (for fixing the handle to the bottom strip) are delivered with the sets of the bottom rollers (2 pcs.). The other parts of the frame should be fastened with the screws 6,3 x 40. Index: A-B63-40

В комплекте с нижними роликами идут винты 6,3 x 40 (2 шт.) для крепления профиль-ручки к нижнему горизонтальному профилю. Для крепления всех оставшихся элементов подвесной системы подойдут саморезы 6,3 x 40. Артикул: A-B63-40

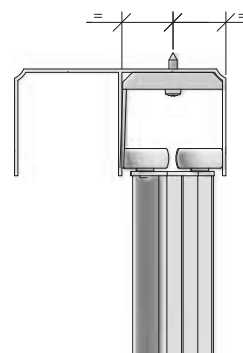
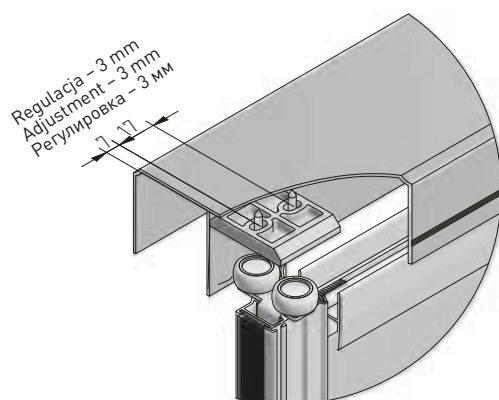
MONTAŻ TORÓW / INSTALLATION OF TRACKS / УСТАНОВКА НАПРАВЛЯЮЩИХ



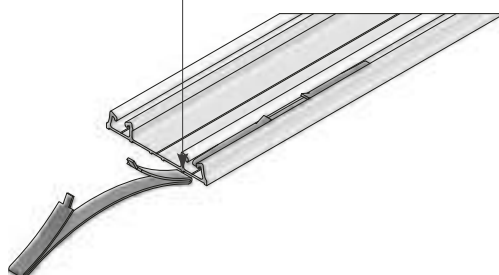
1. Zwróć uwagę na prawidłowy kierunek montażu toru.
Pay attention to the correct direction of the installation of tracks.
Следует обратить внимание на направление установки направляющей.
2. Zwróć uwagę na prawidłowy kierunek i zapięcie maskownicy.
Pay attention to the correct direction and attachment of cover.
Следует обратить внимание на направление и зажим декоративной накладки.

MONTAŻ POZYCJONERA W TORZE GÓRNYM LUB W TORZE DOLNYM / INSTALLATION OF POSITIONER IN TOP TRACK OR IN BOTTOM TRACK / УСТАНОВКА СТОПОРА В ВЕРХНЕЙ ИЛИ НИЖНЕЙ НАПРАВЛЯЮЩЕЙ

Dla toru dolnego EVO – montujemy zawsze pozycjoner górny. Dla toru dolnego PRO – montujemy do wyboru pozycjoner górny lub pozycjoner dolny.
For the bottom track EVO – mount always the top positioner. For the bottom track PRO – mount the top positioner or the bottom positioner.
Для нижней направляющей EVO всегда устанавливается верхний стопор. Для нижней направляющей PRO устанавливается по выбору верхний или нижний стопор.

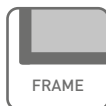


Wsunąć pozycjoner przed zamontowaniem toru i wstawieniem skrzydła.
Pull out the positioner before mounting the track and installing the door.
Установить стопор перед сборкой направляющей и установкой двери.



SYSTEMY RAMOWE 19/4 mm / FRAME SYSTEMS 19/4 mm / РАМНЫЕ СИСТЕМЫ 19/4 мм

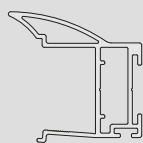
ZASTOSOWANIE / APPLICATION / ПРИМЕНЕНИЕ



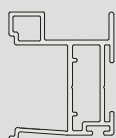
PARAMETRY / CHARACTERISTICS / ХАРАКТЕРИСТИКИ



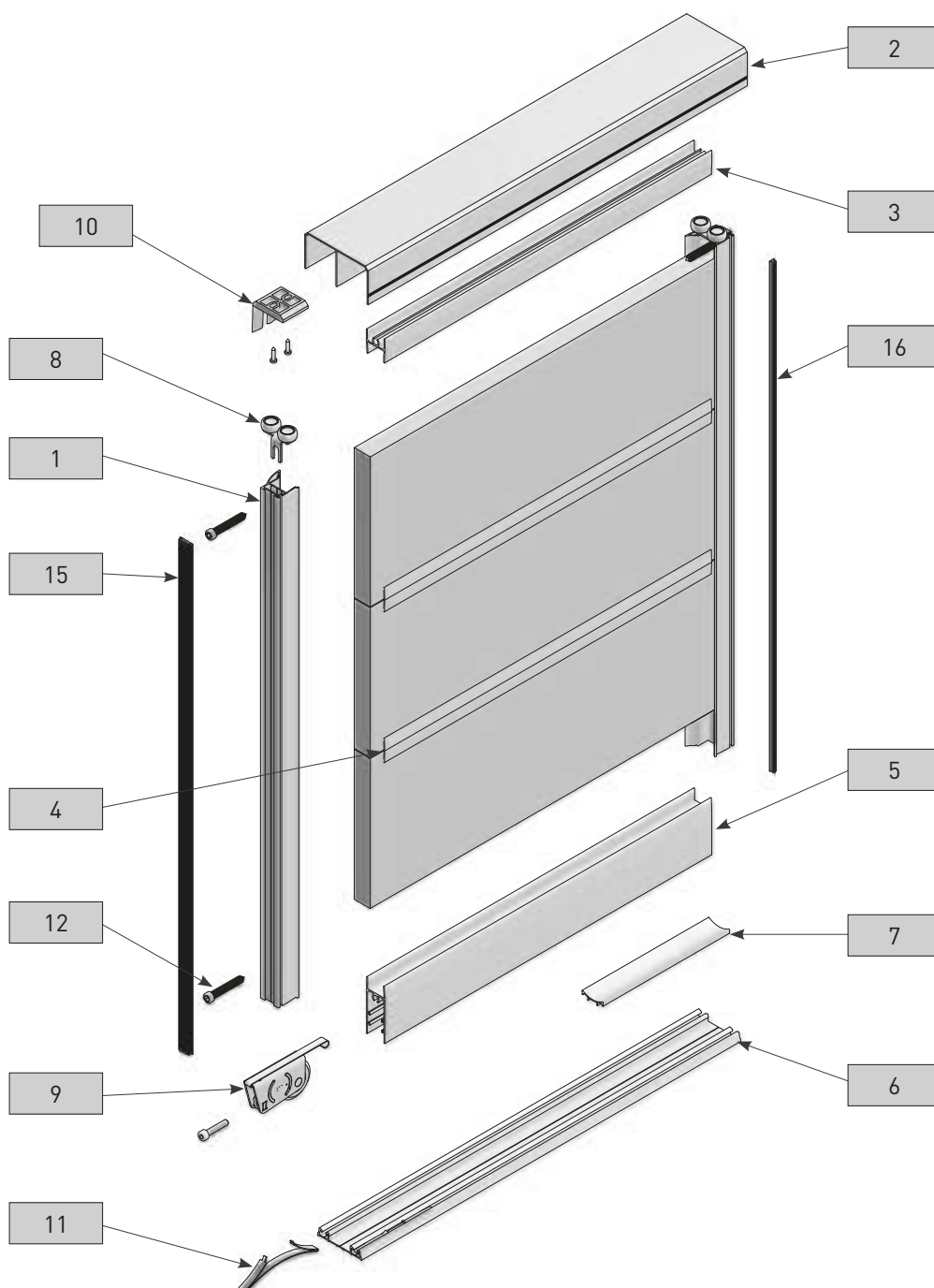
SKŁAD ZESTAWU / SET INCLUDES / КОМПЛЕКТАЦИЯ



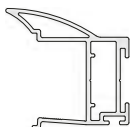
1A
NOVO S 19



1B
NERO 19



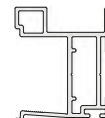
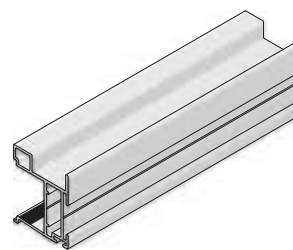
1A



Rączka NOVO S 19 / Handle NOVO S 19 /
Профиль-ручка NOVO S 19

A-R19NOVS-300-05	●	300

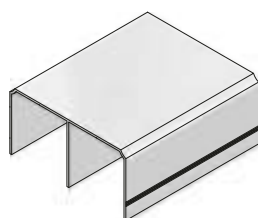
1B



Rączka NERO / Handle NERO /
Профиль-ручка NERO

A-R19NERO-300-05	●	300

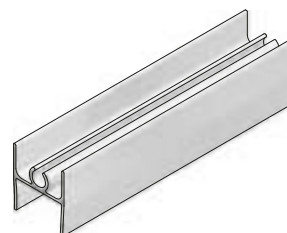
2



Top górny / Top track / Верхняя направляющая

A-TG-170-05	●	170
A-TG-235-05	●	235
A-TG-300-05	●	300
A-TG-405-05	●	405
A-TG-600-05	●	600

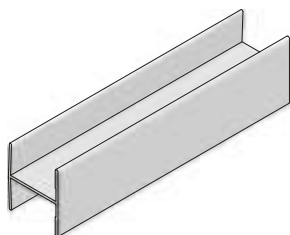
3



Listwa górna 19 mm
Top strip 19 mm
Профиль горизонтальный верхний 19 мм

A-LG19-300-05	●	300

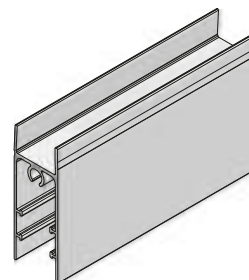
4



Profil HR 19 mm
HR-profile 19 mm
Профиль HR 19 мм

A-HR19-300-05	●	300

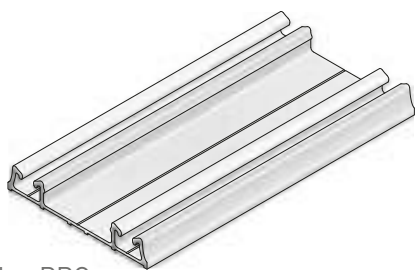
5






Listwa dolna 19 mm
Bottom strip 19 mm
Профиль горизонтальный нижний 18/4 мм

A-LD19-300-05	●	300

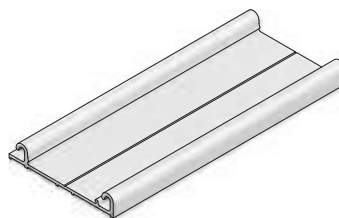
6A






Tor dolny PRO
Bottom track PRO
Нижняя направляющая PRO

		 mm
A-TDPRO-170-05	●	170
A-TDPRO-235-05	●	235
A-TDPRO-300-05	●	300
A-TDPRO-405-05	●	405
A-TDPRO-600-05	●	600

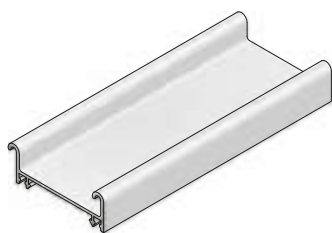
6B






Tor dolny EVO
Bottom track EVO
Нижняя направляющая EVO

		 mm
A-TDEVO-170-05	●	170
A-TDEVO-235-05	●	235
A-TDEVO-300-05	●	300
A-TDEVO-405-05	●	405
A-TDEVO-600-05	●	600

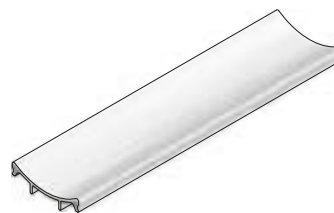
6C



Tor dolny EVO 2
Bottom track EVO 2
Нижняя направляющая EVO 2

		 mm
A-TDEV02-170-05	●	170
A-TDEV02-235-05	●	235
A-TDEV02-300-05	●	300
A-TDEV02-405-05	●	405
A-TDEV02-600-05	●	600

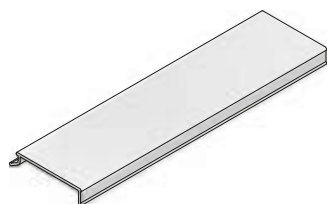
7A



Maskownica PRO
Masking cover PRO
Декоративная накладка PRO

		 mm
A-MPRO-170-05	●	170
A-MPRO-235-05	●	235
A-MPRO-300-05	●	300
A-MPRO-405-05	●	405

7B



Maskownica EVO / Masking cover EVO /
Декоративная накладка EVO

		 mm
A-MEVO-170-05	●	170
A-MEVO-235-05	●	235
A-MEVO-300-05	●	300
A-MEVO-405-05	●	405

8

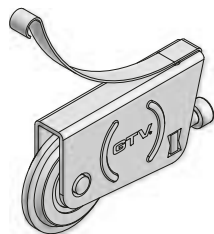


Prowadnik górny 18 mm
Top roller 18 mm
Верхний ролик 18 мм


A-PGR-18*

* Brak wkrętów w zestawie.
* Screws not included.
* В комплект не входят винты.

9A

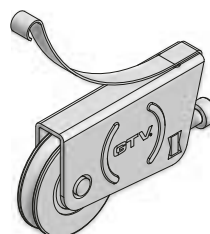


Wózek dolny PRO – rama
 Bottom roller PRO – frame
 Нижний ролик PRO – для рамной системы



A-WDR-PRO

9B

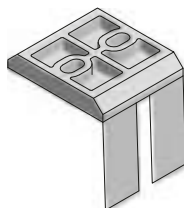


Wózek dolny EVO – rama
 Bottom roller EVO – frame
 Нижний ролик EVO – для рамной системы



A-WDR-EVO

10

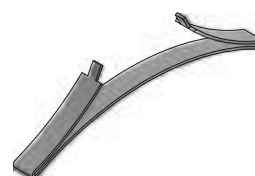


Pozycjoner górny (opcja)
 Top positioner (option)
 Верхний стопор (вариант)



A-PTG

11



Pozycjoner dolny (opcja dla toru PRO)
 Bottom positioner (option for track PRO)
 Стопор нижний (вариант для направляющей PRO)



A-PTD

12

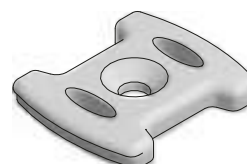


Blachowkręt 6,3 x 40 / Steel metal screw 6,3 x 40 /
 Сборочный винт 6,3 x 40



A-B63-40

13



Klips do mocowania toru dolnego EVO 2
 Mounting clip for bottom track EVO 2
 Клипса для крепления нижней направляющей EVO 2



A-ZAT-TDEV02

14



Uszczelka toru dolnego EVO 2
Gasket for EVO 2 track
Уплотнитель для нижней направляющей EVO 2



A-USZCZ-TDEV02

15



Szczotka odbojowa 14,5 x 4 / Buffer strip 14,5 x 4 /
Буферная щётка 14,5 x 4



A-SO-R-145X4



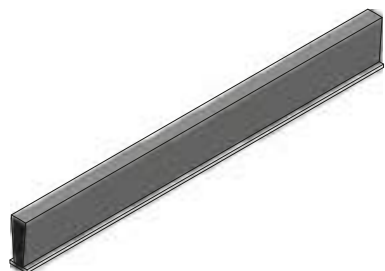
A-SO-R-145X4-10



A-SO-R-145X4-20



16



Szczotka przeciwkurzowa bez kleju 4,8 x 12
Anti-dust strip without glue 4,8 x 12
Противопылевая щётка (вставная) 4,8 x 12

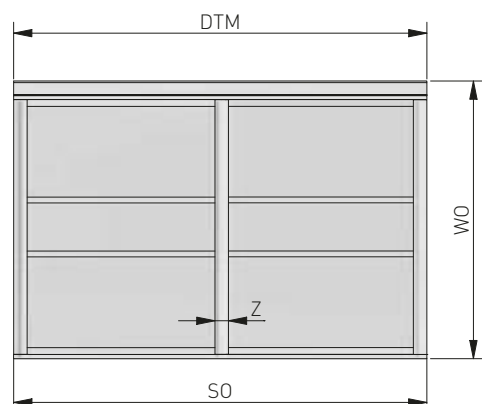


A-SP-R-48X12

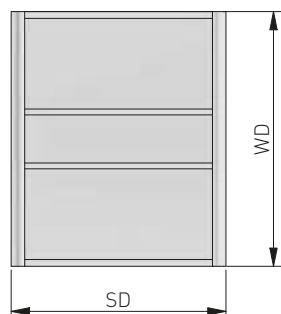


OBLICZENIA / CALCULATIONS / РАСЧЕТЫ

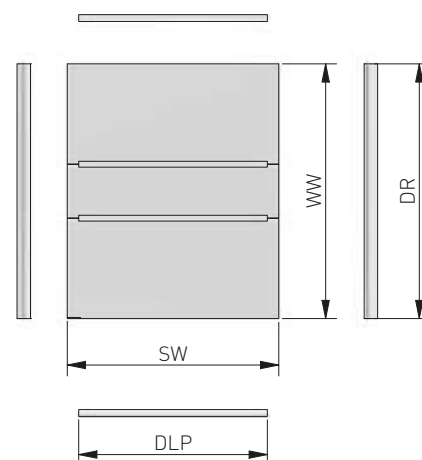
Wymiary światła otworu
Opening dimensions
Размеры проема



Wymiary drzwi
Door dimensions
Размеры дверей



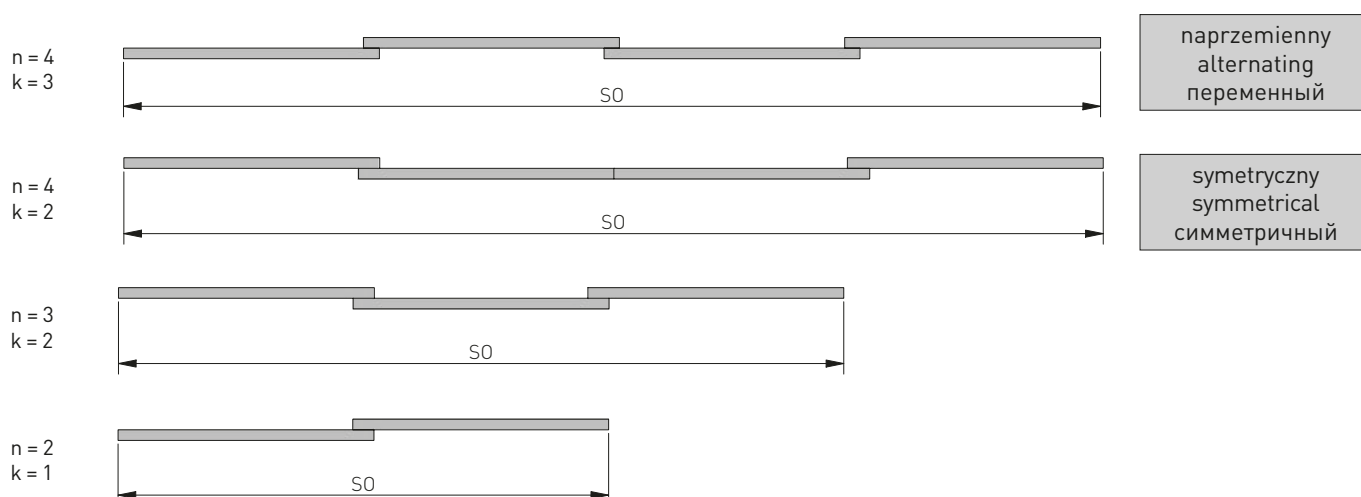
Wymiary wypełnienia i profili
Dimensions of fillings and profiles
Размеры наполнения и профилей



OZNACZENIA / DESIGNATIONS / ОБОЗНАЧЕНИЯ

- SO – szerokość otworu / opening width / ширина проема
- WO – wysokość otworu / opening height / высота проема
- DSO – długość szczotki odbojowej / buffer strip length / длина буферной щетки
- DSP – długość szczotki przeciwkurzowej / anti-dust strip length / длина противопылевой щетки
- DTM – długość torów i maskownic / length of tracks and covers / длина направляющих и декоративных накладок
- SD – szerokość drzwi / door width / ширина двери
- WD – wysokość drzwi / door height / высота двери
- k – ilość zakładek / number of overlaps / количество перехлестов
- Z – szerokość zakładki / overlap width / ширина перехлеста
- n – liczba drzwi / number of doors / количество дверей
- SW – szerokość wypełnienia / width of filling / ширина наполнения
- WW – wysokość wypełnienia / height of filling / высота наполнения
- DLP – długość listew poziomych / length of horizontal strips / длина горизонтальных профилей
- DR – długość rączek / length of handles / длина профиль-ручки

LICZBA SKRZYDEŁ / NUMBER OF DOORS / КОЛИЧЕСТВО ДВЕРЕЙ



Długość toru dolnego i górnego oraz maskownicy / Length of bottom and top track and cover /
Длина верхней и нижней направляющих и декоративной накладки

$$DTM = SO$$

Wymiary drzwi / Door dimensions / Размеры дверей

Wysokość drzwi / Door height / Высота двери	Tor EVO/PRO	Tor EVO 2
	WD = WO - 40	WD = WO - 46

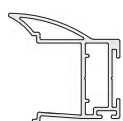
Długości szczotek / Strip lengths / Длина щеток

Długość szczotki odbojowej / Buffer strip length / Длина буферной щетки	D _{so} = WD
Długość szczotki przeciwkurzowej / Anti-dust strip length / Длина противопылевой щетки	D _{sp} = WD - 20

Przy łączeniu wypełnień profilem H należy odjąć od wysokości wypełnienia 1 mm na każde łączenie.

If the fillings are joined with H, deduct 1 mm from the height of the filling for each connection.

При использовании соединительных профилей H от высоты наполнения нужно отнять по 1 мм на каждом соединении.



NOVO S 19

Obliczenia szerokości drzwi ze szczotką odbojową / Width calculation for door with buffer strip /
Расчет ширины двери с буферной щеткой

Szerokość zakładki / Overlap width / Ширина перехлеста	Z = 30 mm				Wzór ogólny / General formula / Общая формула
Liczba skrzydeł / Number of doors / Количество дверей	n = 2	n = 3	n = 4		$SD = \frac{[SO - 3 + k \times Z]}{n}$
Liczba zakładek / Number of overlaps / Количество перехлестов	k = 1	k = 2	k = 2	k = 3	
Uproszczony wzór / Simplified formula / Упрощенная формула	$SD = \frac{[SO + 27]}{2}$	$SD = \frac{[SO + 57]}{3}$	$SD = \frac{[SO + 57]}{4}$	$SD = \frac{[SO + 87]}{4}$	

Obliczenia szerokości drzwi bez szczotki odbojowej / Calculations for door without buffer strip /
Расчет ширины двери без буферной щетки

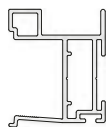
Szerokość zakładki / Overlap width / Ширина перехлеста	Z = 30 mm				Wzór ogólny / General formula / Общая формула
Liczba skrzydeł / Number of doors / Количество дверей	n = 2	n = 3	n = 4		$SD = \frac{[SO + k \times Z]}{n}$
Liczba zakładek / Number of overlaps / Количество перехлестов	k = 1	k = 2	k = 2	k = 3	
Uproszczony wzór / Simplified formula / Упрощенная формула	$SD = \frac{[SO + 30]}{2}$	$SD = \frac{[SO + 60]}{3}$	$SD = \frac{[SO + 60]}{4}$	$SD = \frac{[SO + 90]}{4}$	

Wymiary wypełnienia / Filling dimensions / Размеры наполнения

Szerokość wypełnienia #19 mm / Width of filling #19 mm / Ширина наполнения #19 mm	SW ₁₉ = SD - 21
Wysokość wypełnienia #19 mm / Height of filling #19 mm / Высота наполнения #19 mm	WW ₁₉ = WD - 61

Długości profili aluminiowych / Lengths of aluminium profiles / Длины алюминиевых профилей

Długość listew poziomych / Length of horizontal strips / Длина горизонтальных профилей	DLP = SD - 45
Długość rączek / Length of handles / Длина профиль-ручки	DR = WD



NERO 19

Obliczenia szerokości drzwi ze szczotką odbojową / Width calculation for door with buffer strip /
Расчет ширины двери с буферной щеткой

Szerokość zakładki / Overlap width / Ширина перехлеста	Z = 24 mm				Wzór ogólny / General formula / Общая формула
Liczba skrzydeł / Number of doors / Количество дверей	n = 2	n = 3	n = 4		$SD = \frac{(SO - 3 + k \times Z)}{n}$
Liczba zakładek / Number of overlaps / Количество перехлестов	k = 1	k = 2	k = 2	k = 3	
Uproszczony wzór / Simplified formula / Упрощенная формула	$SD = \frac{(SO + 21)}{2}$	$SD = \frac{(SO + 45)}{3}$	$SD = \frac{(SO + 45)}{4}$	$SD = \frac{(SO + 69)}{4}$	

Obliczenia szerokości drzwi bez szczotki odbojowej / Calculations for door without buffer strip /
Расчет ширины двери без буферной щетки

Szerokość zakładki / Overlap width / Ширина перехлеста	Z = 24 mm				Wzór ogólny / General formula / Общая формула
Liczba skrzydeł / Number of doors / Количество дверей	n = 2	n = 3	n = 4		$SD = \frac{(SO + k \times Z)}{n}$
Liczba zakładek / Number of overlaps / Количество перехлестов	k = 1	k = 2	k = 2	k = 3	
Uproszczony wzór / Simplified formula / Упрощенная формула	$SD = \frac{(SO + 24)}{2}$	$SD = \frac{(SO + 48)}{3}$	$SD = \frac{(SO + 48)}{4}$	$SD = \frac{(SO + 72)}{4}$	

Wymiary wypełnienia / Filling dimensions / Размеры наполнения

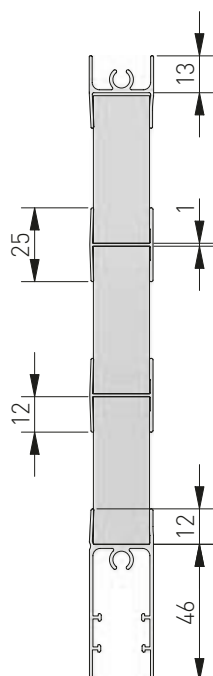
Szerokość wypełnienia #19 mm / Width of filling #19 mm / Ширина наполнения #19 mm	$SW_{19} = SD - 21$
Wysokość wypełnienia #19 mm / Height of filling #19 mm / Высота наполнения #19 mm	$WW_{19} = 61$

Długości profili aluminiowych / Lengths of aluminium profiles / Длины алюминиевых профилей

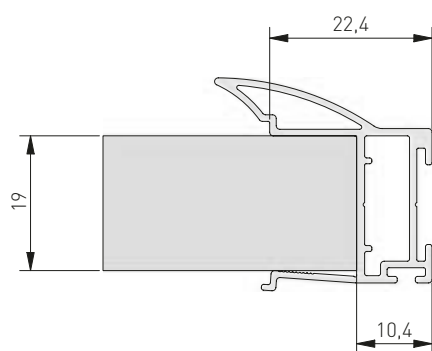
Długość listew poziomych / Length of horizontal strips / Длина горизонтальных профилей	$DLP = SD - 45$
Długość rączek / Length of handles / Длина профиль-ручки	$DR = WD$

PROFIL HR 19 mm

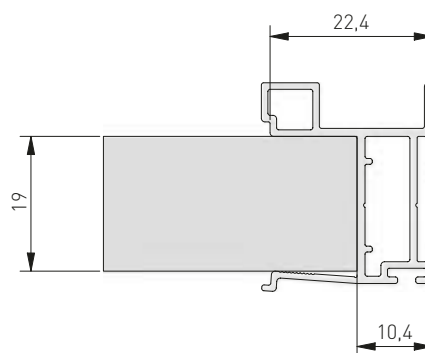
PROFIL HR 19 mm



NOVO S 19

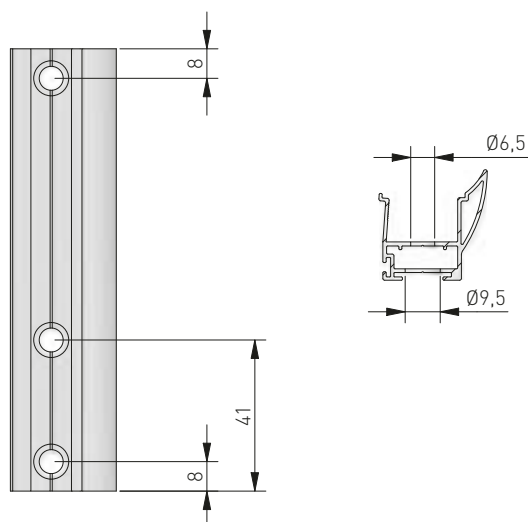


NERO 19



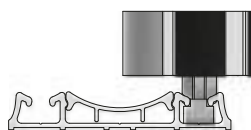
MONTAŻ SKRZYDŁA / DOOR MOUNTING / СБОРКА ДВЕРИ

Rozmieszczenie otworów montażowych
Arrangement of fixing holes
Схема расположения монтажных отверстий

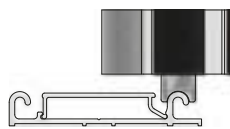


Dostępne tory
Tracks available
Доступные направляющие

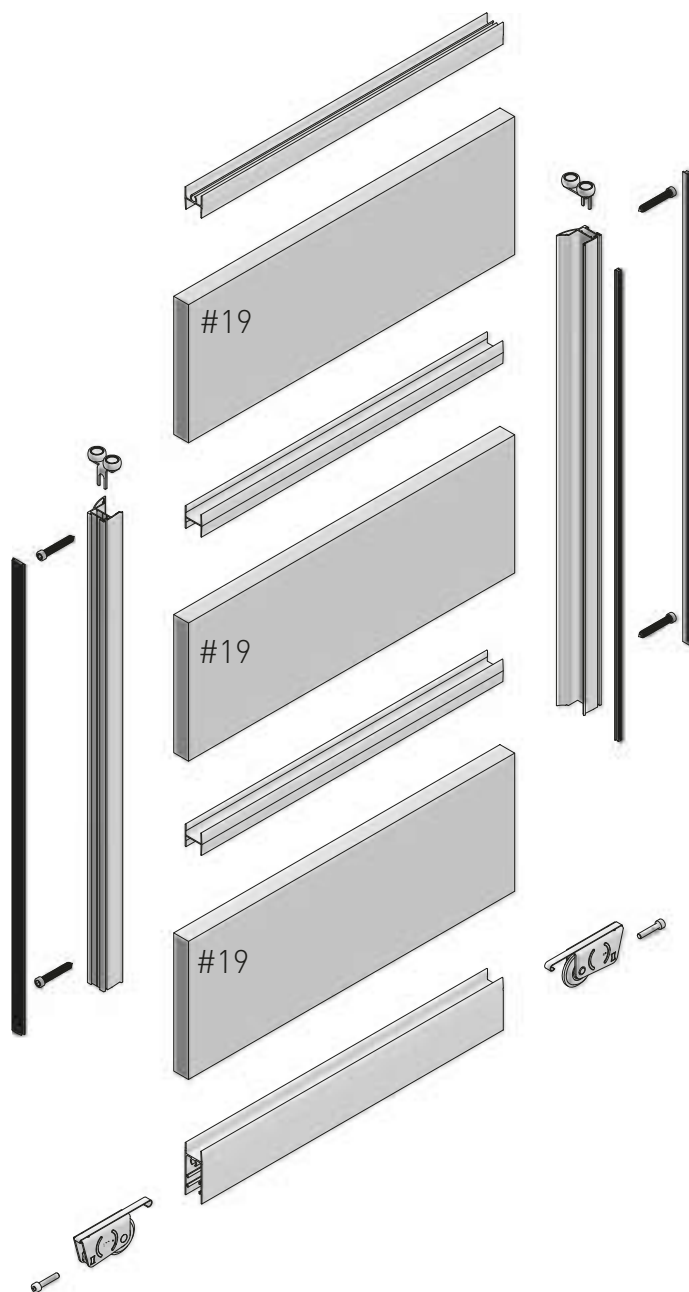
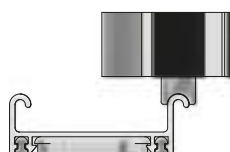
A-TDPRO



A-TDEVO



A-TDEVO2

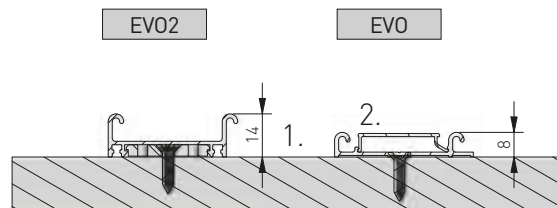
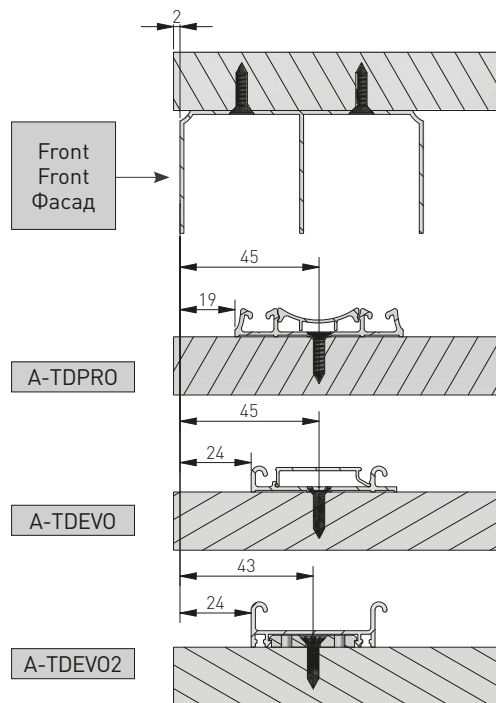


Blachowkręty 6,3 x 40 (do skręcania rączki z listwą dolną) dostarczane są w zestawach wózków dolnych (2 szt.). Pozostałe części ramy skręcić za pomocą wkrętów 6,3 x 32, Indeks: A-B63-32

The screws 6,3 x 40 (for fixing the handle to the bottom strip) are delivered with the sets of the bottom rollers (2 pcs.). The other parts of the frame should be fastened with the screws 6,3 x 32. Index: A-B63-32

В комплекте с нижними роликами идут винты 6,3 x 40 (2 шт.) для крепления профиль-ручки к нижнему горизонтальному профилю. Для крепления всех оставшихся элементов подвесной системы подойдут саморезы 6,3 x 32. Артикул: A-B63-32

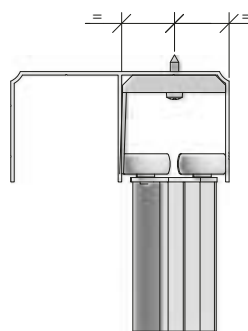
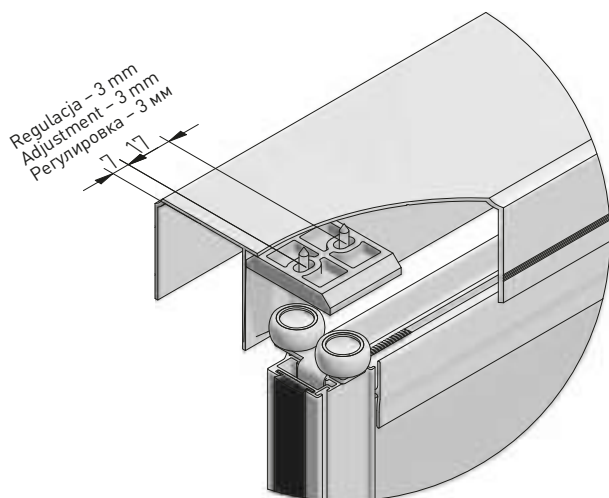
MONTAŻ TORÓW / INSTALLATION OF TRACKS / УСТАНОВКА НАПРАВЛЯЮЩИХ



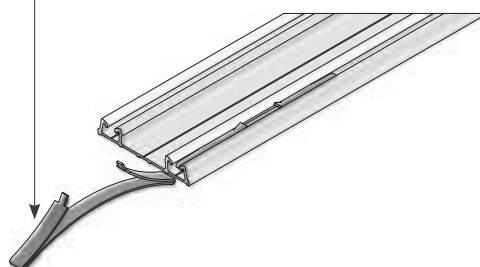
1. Zwróć uwagę na prawidłowy kierunek montażu toru.
Pay attention to the correct direction of the installation of tracks.
Следует обратить внимание на направление установки направляющей.
2. Zwróć uwagę na prawidłowy kierunek i napięcie maskownicy.
Pay attention to the correct direction and attachment of cover.
Следует обратить внимание на направление и зажим декоративной накладки.

MONTAŻ POZYCJONERA W TORZE GÓRNYM LUB W TORZE DOLNYM / INSTALLATION OF POSITIONER IN TOP TRACK OR IN BOTTOM TRACK / УСТАНОВКА СТОПОРА В ВЕРХНЕЙ ИЛИ НИЖНЕЙ НАПРАВЛЯЮЩЕЙ

Dla toru dolnego EVO – montujemy zawsze pozycjoner górny. Dla toru dolnego PRO – montujemy do wyboru pozycjoner górny lub pozycjoner dolny.
For the bottom track EVO – mount always the top positioner. For the bottom track PRO – mount the top positioner or the bottom positioner.
Для нижней направляющей EVO всегда устанавливается верхний стопор. Для нижней направляющей PRO устанавливается по выбору верхний или нижний стопор.



Wsunąć pozycjoner przed zamontowaniem toru i wstawieniem skrzydła.
Pull out the positioner before mounting the track and installing the door.
Установить стопор перед сборкой направляющей и установкой двери.



SYSTEMY NAWIERZCHNIOWE OVERLINE, OVERLINE PLUS 16 – 19 mm
SURFACE-MOUNTED SYSTEMS OVERLINE, OVERLINE PLUS 16 – 19 mm
НАВЕЧНЫЕ СИСТЕМЫ OVERLINE, OVERLINE PLUS 16 – 19 мм

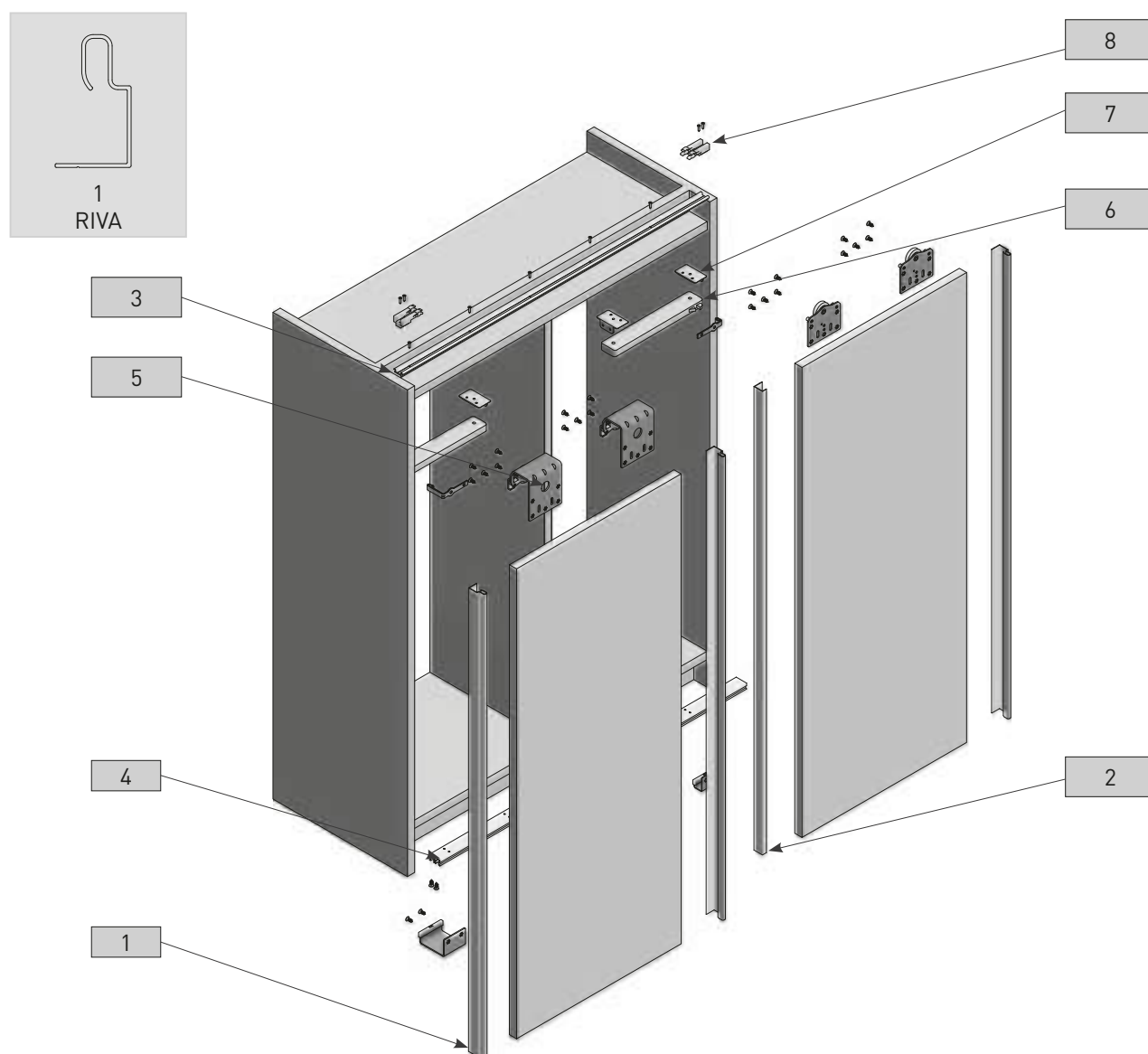
ZASTOSOWANIE / APPLICATION / ПРИМЕНЕНИЕ



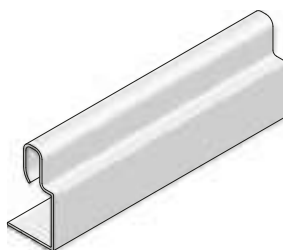
PARAMETRY / CHARACTERISTICS / ХАРАКТЕРИСТИКИ



SKŁAD ZESTAWU / SET INCLUDES / КОМПЛЕКТАЦИЯ



1

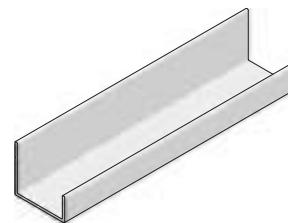


Rączka Riva [270 cm] przykręcana
Handle Riva [270 cm] screwed
Ручка-профиль Riva [270 см]



A-SN-R19RIV-270-05*

2A



Profil C 19 [270 cm] dla płyty 19 mm przykręcany
Profile C 19 [270 cm] for board 19 mm screwed
Профиль С 19 [270 см] для плиты 19 мм



A-SN-K19-270-05*

2B

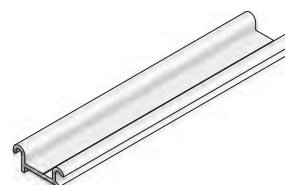


Profil C 18 [300 cm] dla płyty 18 mm nabijany
Profile C 18 [300 cm] for board 18 mm studded
Профиль С 18 [300 см] для плиты 18 мм,
накладной



A-C18-300-S-05*

3



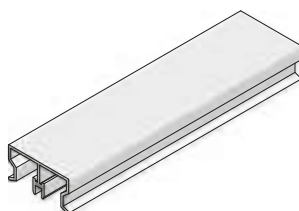
Tor górny (405 cm) / Top track (405 cm) /
Верхняя направляющая (405 см)



A-SN-TG-405-00



4A

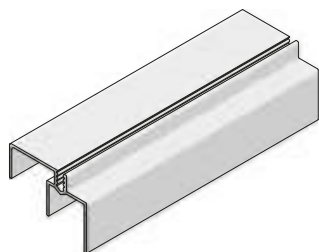


Tor dolny ślizgowy (405 cm) – OVERLINE
Bottom sliding track (405 cm) – OVERLINE
Нижняя направляющая (405 см) – OVERLINE



A-SN-TDS-405-00

4B

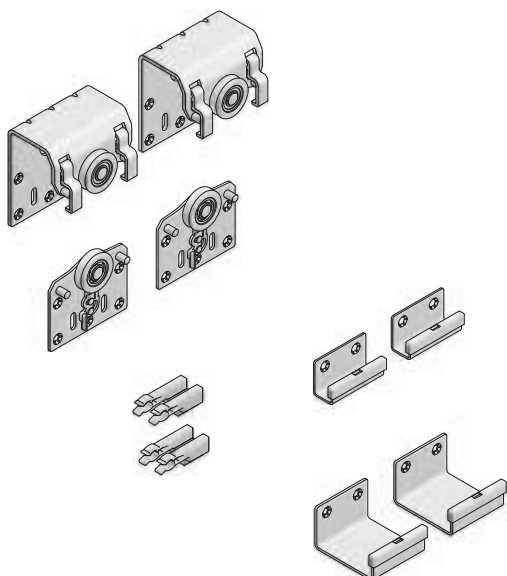


Tor dolny (405 cm) – OVERLINE PLUS
 Bottom track (405 cm) – OVERLINE PLUS
 Нижняя направляющая (405 см) – OVERLINE PLUS



A-SN-TDT-405-00

5A



Zestaw OVERLINE: 2 szt. wózków zewnętrznych,
 2 szt. wózków wewnętrznych, 2 szt. pozycjonerów,
 2 szt. prowadników dolnych ślizgowych
 drzwi zewnętrznych, 2 szt. prowadników dolnych
 ślizgowych drzwi wewnętrznych.

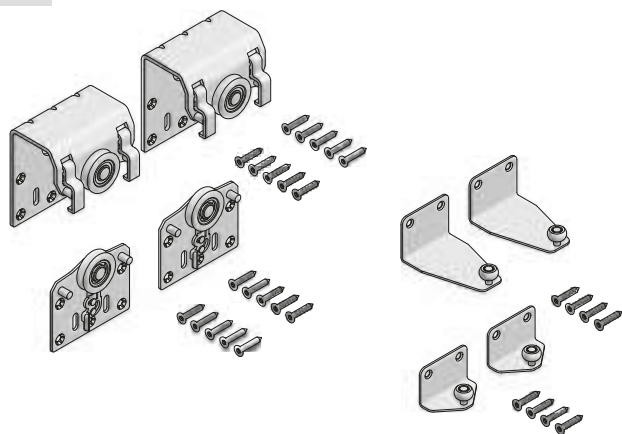
OVERLINE set: 2 external rollers, 2 internal rollers,
 2 positioners, 2 bottom slides of external door,
 2 bottom slides of internal door.

Составляющие OVERLINE: внешние ролики
 – 2шт., внутренние ролики – 2шт., нижние
 ходовые элементы внешней двери – 2 шт.,
 нижние ходовые элементы внутренней двери
 – 2 шт., позиционер – 2 шт.



A-SN-FSET

5B



Zestaw OVERLINE PLUS: 2 szt. wózków
 zewnętrznych, 2 szt. wózków wewnętrznych,
 2 szt. prowadników dolnych tocznych drzwi
 zewnętrznych, 2 szt. prowadników dolnych tocznych
 drzwi wewnętrznych, 1 zestaw wkrętów.

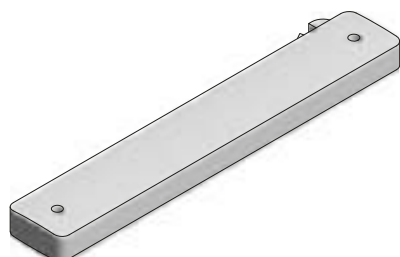
OVERLINE PLUS set: 2 external rollers, 2 internal
 rollers, 2 positioners, 2 bottom slides
 of external door, 2 bottom slides of internal door,
 1 set of screws.

Составляющие: внешние ролики – 2 шт.,
 внутренние ролики – 2 шт., нижние ходовые
 элементы внешней двери – 2 шт., нижние
 ходовые элементы внутренней двери – 2 шт.,
 1 клп. шурупов.



A-SN-HSET1

6

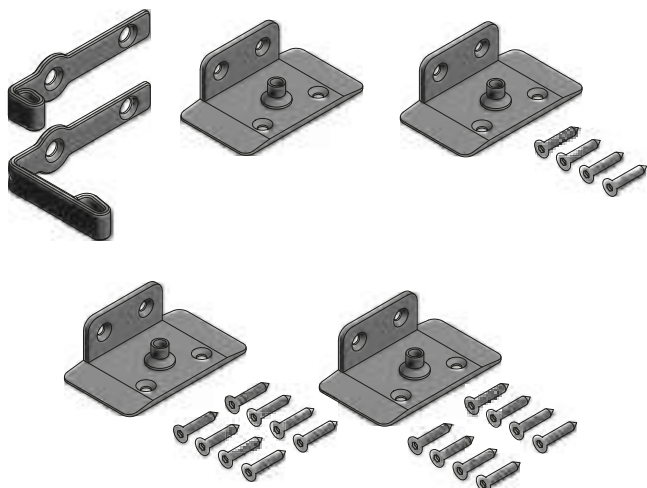


Spowalnicz 25/40 kg
Soft closing dumper 25/40 kg
Доводчик 25/40 кг



A-SN-SOFT-25 / A-SN-SOFT-40Z

7



Zestaw do spowalnicza: 1 szt. aktywator drzwi zewn. i 1 szt. wewn., 4 szt. adapterów, 1 zestaw wkrętów. /

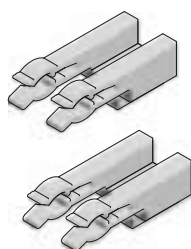
Buffer set: 1 pc. activator outer door and 1 pc. inner door, 4 pcs. adapter, 1 screw set. /

Активатор внеш. двери – 1 шт., активатор внутр. двери – 1 шт., адаптер – 4 шт., 1 клп. шурупов.



A-SN-ADSET

8



Pozycjoner – OVERLINE PLUS
Positioner – OVERLINE PLUS
Позиционер – OVERLINE PLUS



A-SN-POZ

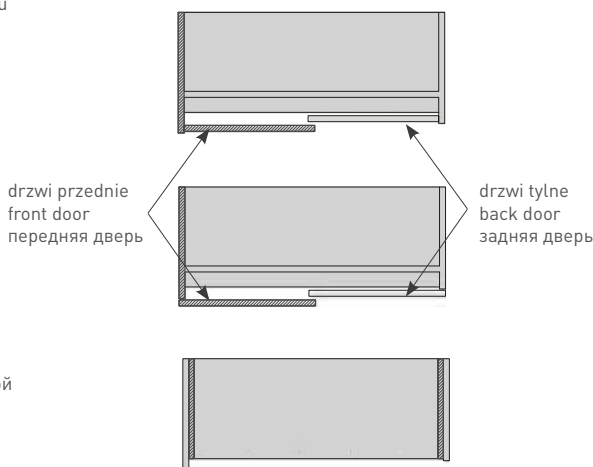
OZNACZENIA / DESIGNATIONS / ОБОЗНАЧЕНИЯ

- Wo** – wysokość otworu wnęki / opening height / высота проема
So – szerokość otworu wnęki / opening width / ширина проема
Ws – wysokość szafy / wardrobe height / высота шкафа
Ss – szerokość szafy / wardrobe width / ширина шкафа
Gs – głębokość szafy / wardrobe depth / глубина шкафа
Gp – grubość płyty użytej do budowy korpusu szafy (16/18 mm) / thickness of panel used for body construction (16/18 mm) / толщина плиты, использованной для корпуса шкафа (16/18 мм)
Gd – grubość drzwi (16 – 19 mm) / door thickness (16 – 19 mm) / толщина двери (16 – 19 мм)
Hc – wysokość cokotu (min. 50 mm) / crown height (min. 50 mm) / высота цоколя (мин. 50 мм)
Z – zakładka drzwi (Z = 20 mm) / overlap (Z = 20 mm) / перехлест (Z = 20 мм)
Wu – wysokość użyteczna (wysokość przegrody) / usable height (compartment height) / высота перегородки
Sw – szerokość wewnętrzna szafy (szerokość użyteczna) / internal wardrobe width (usable width) / внутренняя ширина шкафа
Sp – szerokość pomiędzy przęstami / width between spans / ширина между секциями
Spś – szerokość światła po otwarciu drzwi wewnętrznych (lewych) / width after opening the inner door / ширина дверного проsveta при открытой двери (внутренней)
Spśl – szerokość światła po otwarciu drzwi zewnętrznych (prawych) / width after opening the outer door / ширина дверного проsveta при открытой двери (накладной)
Swdb – szerokość wewnętrzna szafy przy zastosowaniu dodatkowych boków wewnętrznych / inner wardrobe width, when using additional internal sides / внутренняя ширина шкафа при использовании дополнительных внутренних боковин
Gu – głębokość użyteczna szafy (głębokość wieńca dolnego i górnego) / usable wardrobe depth (depth of lower and top crown) / полезная внутренняя глубина шкафа (глубина нижней и верхней панели)
Gw – głębokość przegrody / compartment depth / глубина перегородки
Gbl – głębokość boku lewego / left side depth / глубина левой боковины
Gbp – głębokość boku prawego / right side depth / глубина правой боковины
Sd – szerokość drzwi / door width / ширина двери
Sdw – szerokość wypetnienia drzwi / door width / ширина двери
Wd – wysokość drzwi / door height / высота двери
Dt – długość toru / track length / длина направляющей
A – wymiar bazujący otwory pod wózki na drzwiach / dimension based on the roller openings on the doors / присадка отверстий под ходовые элементы на двери

W katalogu przedstawiono instrukcje montażu drzwi na przykładzie szafy w układzie:
 – lewe drzwi jako przednie
 – prawe drzwi jako tylne
 – drzwi wpuszczane i nakładane
 – korpus z dodatkowym bokiem

The catalogue presents door installation instructions on the example of a wardrobe, in the following layout: left door as front, right door as rear, inset and overlay door, body with additional side

В каталоге представлены инструкции по установке дверей на примере шкафа в следующей комплектации: левая дверь спереди, правая дверь сзади, врезная и накладная дверь, корпус с дополнительной боковиной



Drzwi wpuszczane w korpus
 Recessed doors
 Внутренняя дверь:

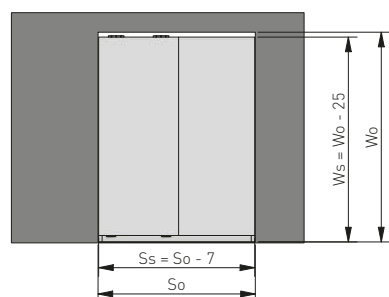
Drzwi nakładane na korpus
 Surface-mounted doors
 накладная дверь:

Korpus z dodatkowym bokiem
 Body with additional side panel
 Корпус с дополнительной боковиной

Zabudowa wnęki (drzwi nakładane oraz wpuszczane)

Recess furnishing (surface-mounted and recessed doors)

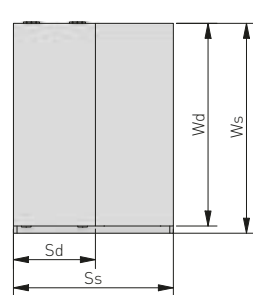
Встроенный шкаф-купе (накладная и внутренняя дверь)



Szafa wolnostojąca (drzwi nakładane oraz wpuszczane)

Freestanding wardrobe (surface-mounted and recessed doors)

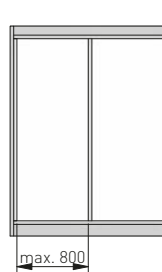
Шкаф (накладная и внутренняя дверь)



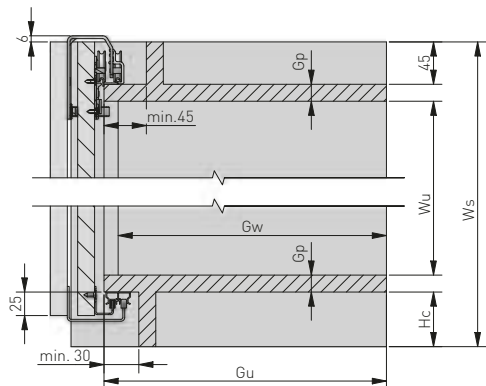
Korpus szafy (drzwi nakładane oraz wpuszczane)

Wardrobe body (surface-mounted and recessed doors)

Корпус шкафа (накладная и внутренняя дверь)



Konstrukcja wewnętrzna (drzwi nakładane oraz wpuszczane)
 Internal construction (surface-mounted and recessed doors)
 Внутренняя конструкция (накладная и внутренняя дверь)



ZALECENIA

Odległość między przegrodami max. 800 mm.
 Do drzwi (pow. 35 kg) zalecamy przegrody w max. odległości 650 mm.

RECOMMENDATIONS

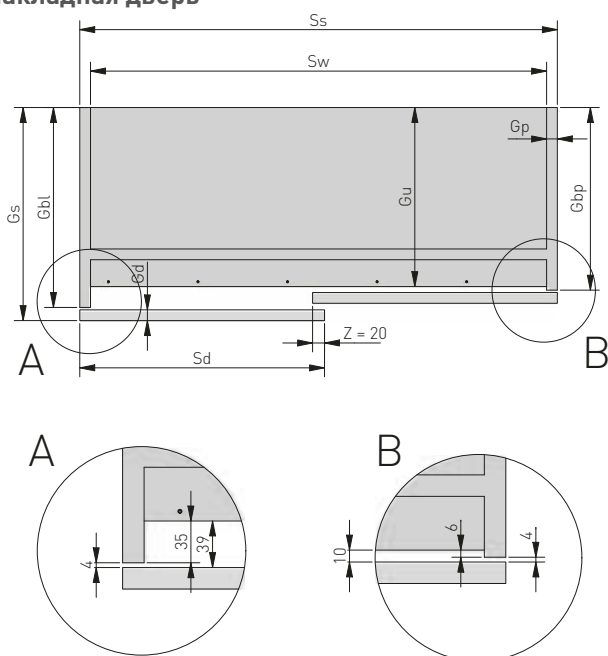
Distance between partitions max 800 mm.
 For doors over 35 kg we recommend, that the distance does not exceed 650 mm.

ПРИМЕЧАНИЕ

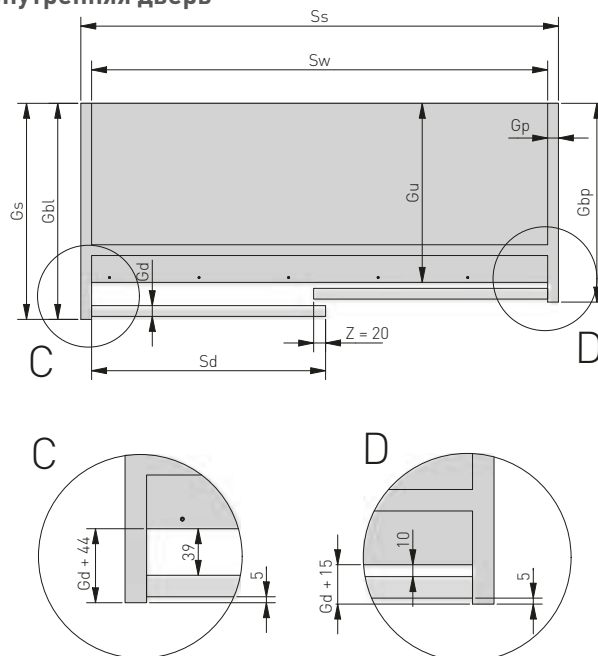
Максимальное расстояние между боковой стенкой и перегородкой – 800 мм, в шкафах с дверьми весом более 35 кг – 650 мм.

OBLICZENIA KORPUSÓW / BODY CALCULATIONS / РАСЧЕТ КОРПУСА

Układ drzwi nakładanych na korpus
Surface-mounted doors
Накладная дверь



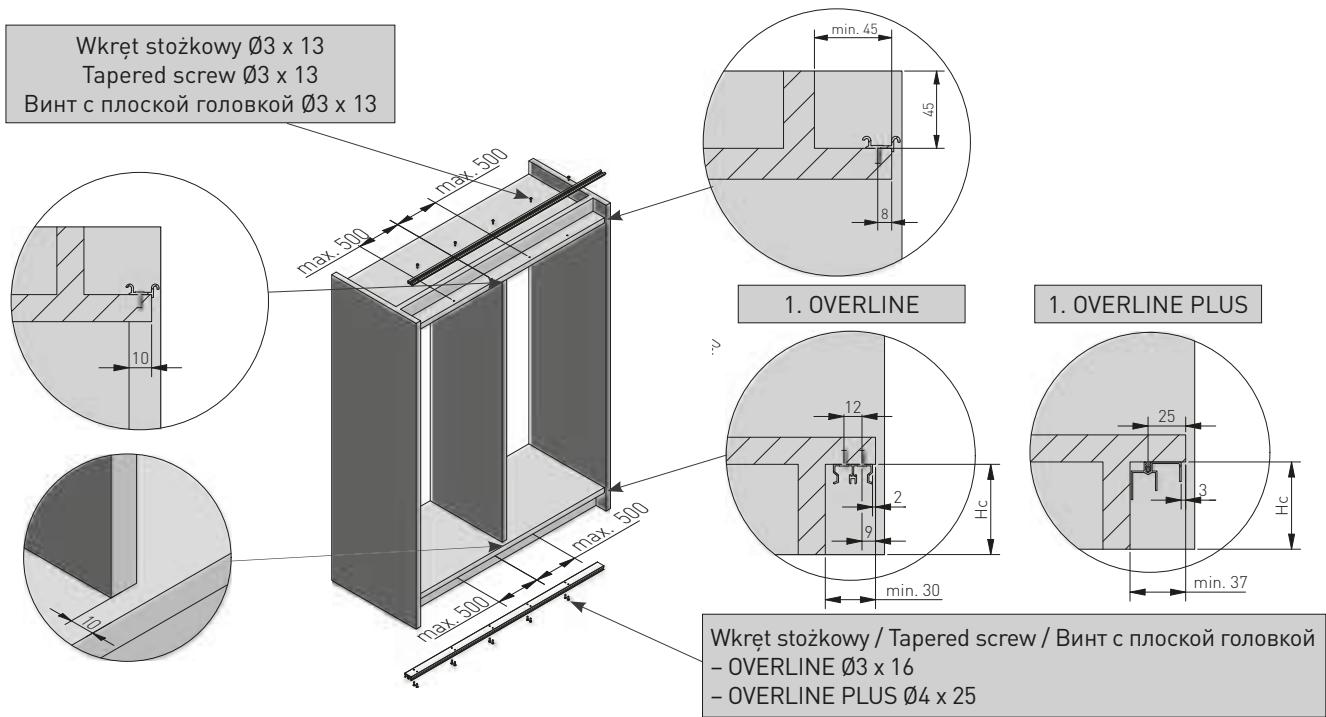
Układ drzwi wpuszczanych w korpus
Recessed doors
Внутренняя дверь



Grubość płyty Gp = 16, zaktadka Z = 20 Board Gp = 16 and overlap Z = 20 Плита Gp = 16 и перехлеста Z = 20	Grubość płyty Gp = 18, zaktadka Z = 20 Board Gp = 18 and overlap Z = 20 Плита Gp = 18 и перехлеста Z = 20	Wzór ogólny General formula Общая формула
$Wu = Ws - Hc - 77$	$Wu = Ws - Hc - 81$	$Wu = Ws - Hc - 2xGp - 45$
$Sw = Ss - 32$	$Sw = Ss - 36$	$Sw = Ss - 2xGp$
$Swdb = Ss - 64$	$Swdb = Ss - 72$	$Swdb = Ss - 4xGp$
$Gu = Gs - Gd - 39$	$Gu = Gs - Gd - 39$	$Gu = Gs - Gd - 39$
$Gw = Gu - 10$	$Gw = Gu - 10$	$Gw = Gu - 10$
$Gbl = Gu + 35$	$Gbl = Gu + 35$	$Gbl = Gu + 35$
$Gbp = Gu + 6$	$Gbp = Gu + 6$	$Gbp = Gu + 6$
$Sd = \frac{[Ss + 20]}{2}$	$Sd = \frac{[Ss + 20]}{2}$	$Sd = \frac{[Ss + Z]}{2}$
$Sdw = Sd - 2$	$Sdw = Sd - 2$	$Sdw = Sd - 2$
$Wd = Ws - Hc + 25$	$Wd = Ws - Hc + 25$	$Wd = Ws - Hc + 25$
$Dt = Ss - 33$	$Dt = Ss - 37$	$Dt = Ss - 2xGp - 1$

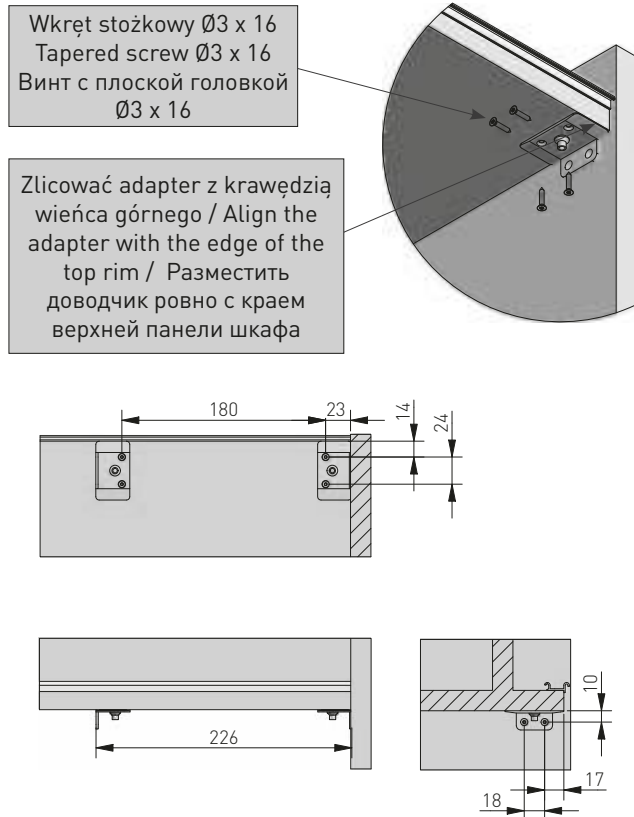
Grubość płyty Gp = 16, zaktadka Z = 20 Board Gp = 16 and overlap Z = 20 Плита Gp = 16 и перехлеста Z = 20	Grubość płyty Gp = 18, zaktadka Z = 20 Board Gp = 18 and overlap Z = 20 Плита Gp = 18 и перехлеста Z = 20	Wzór ogólny General formula Общая формула
$Wu = Ws - Hc - 77$	$Wu = Ws - Hc - 81$	$Wu = Ws - Hc - 2xGp - 45$
$Sw = Ss - 32$	$Sw = Ss - 36$	$Sw = Ss - 2xGp$
$Swdb = Ss - 64$	$Swdb = Ss - 72$	$Swdb = Ss - 4xGp$
$Gu = Gs - Gd - 44$	$Gu = Gs - Gd - 44$	$Gu = Gs - Gd - 44$
$Gw = Gu - 10$	$Gw = Gu - 10$	$Gw = Gu - 10$
$Gbl = Gu + Gd + 44$	$Gbl = Gu + Gd + 44$	$Gbl = Gu + Gd + 44$
$Gbp = Gu + Gd + 15$	$Gbp = Gu + Gd + 15$	$Gbp = Gu + Gd + 15$
$Sd = \frac{[Ss - 12]}{2}$	$Sd = \frac{[Ss - 16]}{2}$	$Sd = \frac{[Ss - 2 * Gp + Z]}{2}$
$Wd = Ws - Hc + 25$	$Wd = Ws - Hc + 25$	$Wd = Ws - Hc + 25$
$Dt = Ss - 33$	$Dt = Ss - 37$	$Dt = Ss - 2xGp - 1$

MONTAŻ TORÓW / INSTALLATION OF TRACKS / МОНТАЖ НАПРАВЛЯЮЩИХ



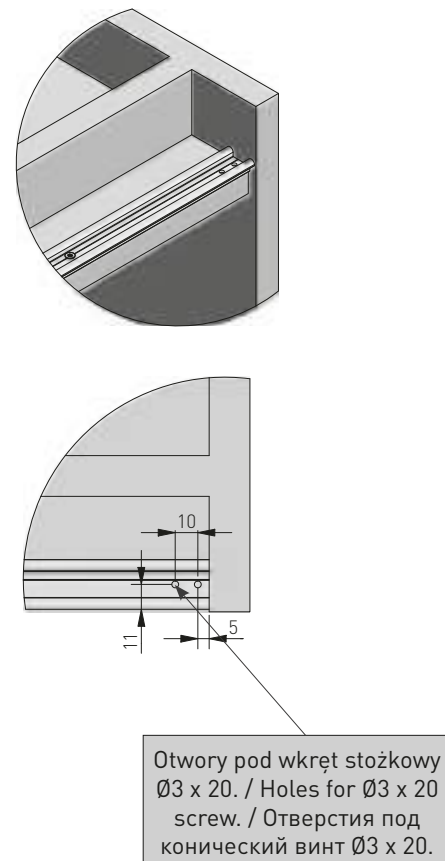
ROZSTAW OTWORÓW MONTAŻOWYCH POZYCJONERA LUB SPOWALNIACZA / INSTALLATION OF DAMPER OR POSITIONER / МОНТАЖ ДОВОДЧИКА И ПОЗИЦИОНЕРА

Rozstaw otworów montażowych spowalniacza
Mounting holes for damper
Расстояние монтажных отверстий доводчика



UWAGA: Spowalnicz i aktywatory montować po założeniu drzwi na tory.
ATTENTION: Mount the damper and activators after installing the doors on tracks.
ВНИМАНИЕ: Установка доводчика и активаторы после наложения двери на направляющие.

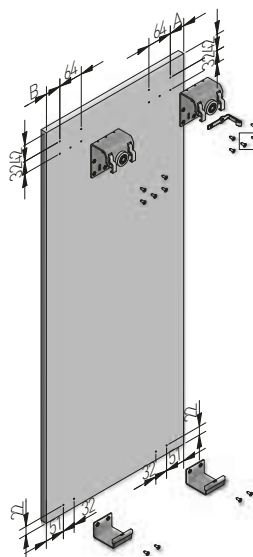
Rozstaw otworów montażowych pozycjonera
Mounting holes for positioner
Расстояние монтажных отверстий для позиционера



UWAGA: Pozycjoner montować po założeniu drzwi na tory.
ATTENTION: Mount the positioner after installing the doors on tracks.
ВНИМАНИЕ: Установка доводчика после наложения двери на направляющие.

ROZMIESZCZENIE OTWORÓW DLA DRZWI ZEWNĘTRZNYCH ORAZ WEWNĘTRZNYCH / MOUNTING DIMENSIONS FOR EXTERNAL AND INTERNAL DOORS / РАСПОЛОЖЕНИЕ ОТВЕРСТИЙ ПОД ХОДОВЫЕ ЭЛЕМЕНТЫ

DRZWI PRZEDNIE
FRONT DOOR
ПЕРЕДНЯЯ ДВЕРЬ



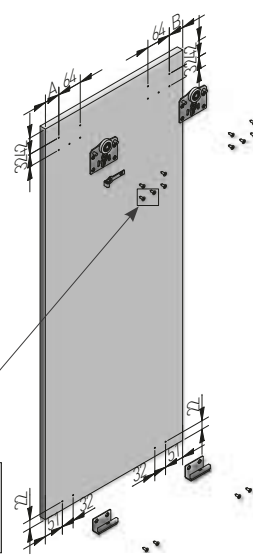
Wkręt stożkowy:
dla płyty 16 mm – Ø4 x 13
dla płyty 18 mm – Ø4 x 16
lub wkręt euro 6,3 x 16
(w przypadku wkrętów euro
wykonać nawierty Ø5
i głębokości 13 mm)

Tapered screw:
for panel 16 mm – Ø4 x 13
for panel 18 mm – Ø4 x 16
or Euro-screw 6,3 x 16 (make
drillings with the diameter
of 5 mm and depth of 13 mm
in case of Euro-screws)

Шуруп:
для плиты 16 мм – Ø4 x 13 для
плиты 18 мм – Ø4 x 16 или
еврошурупов 6,3 x 16 (в случае
использования еврошурупов
сделать отверстия Ø5
и глубиной 13 мм)

Wkręty pod aktywator drzwi (drzwi zewn. lub wewn.)
Screws for activator on the door (internal or external door)
Шурупы для активатора (двери внут. и вн.)

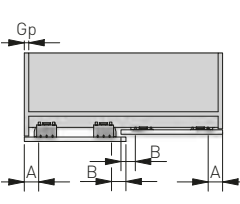
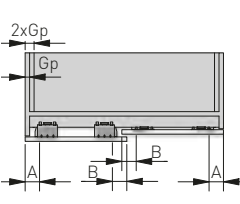
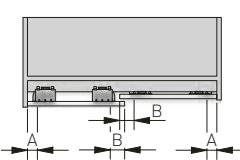
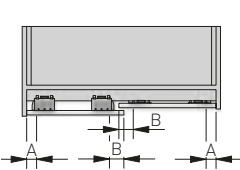
DRZWI TYLNE
BACK DOOR
ЗАДНЯЯ ДВЕРЬ



UWAGA: Aktywatory
spawalniacza montować
po założeniu drzwi
(nie wkręcać wkrętów
w otwory w wózkach
pod aktywatory).

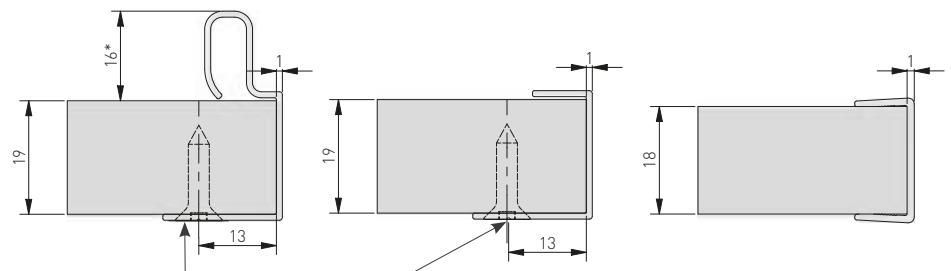
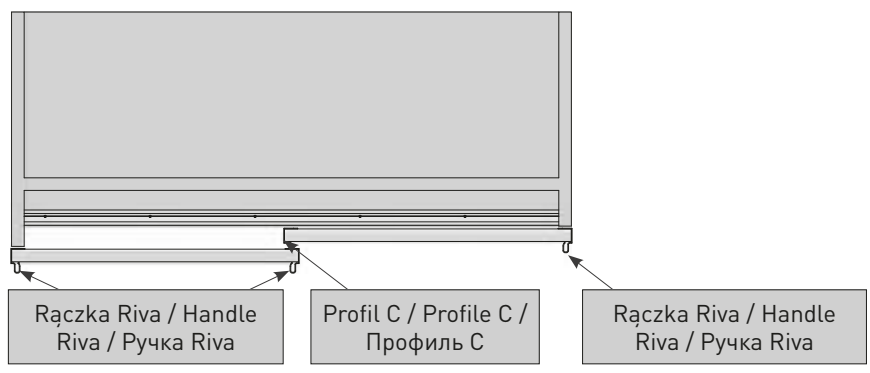
ATTENTION: Mount
the activators after
installing the doors (do
not screw in the rollers
activator holes).

ВНИМАНИЕ:
Активаторы
для доводчика
устанавливать после
наложения дверей (не
вкручивать шурупов
в отверстия роликов
под активаторы).

		Pozycjoner – drzwi przednie Positioner – front door panel Стопор – передняя дверь		Pozycjoner – drzwi tylne Positioner – back door panel Стопор – задняя дверь		Spawalniacz A = B Damper A = B Доводчик A = B
		Strona zewnętrzna Outer side Внешняя сторона	Strona wewnętrzna Inner side Внутренняя сторона	Strona wewnętrzna Inner side Внутренняя сторона	Strona zewnętrzna Outer side Внешняя сторона	
 <p>Drzwi nakładane bez dodatkowego boku wew. Surface mounted doors without additional internal side Накладные двери без дополнительной внутренней боковины</p>	A = 40 + Gp	B = 40 + Gp	B = 40	A = 40 + Gp	A = 40 + Gp	
	A = 39 + Gp*	B = 21 + Gp*	B = 21 + Gp*	A = 39 + Gp*	A = 39 + Gp*	
 <p>Drzwi nakładane z dodatkowym bokiem wew. Surface mounted doors with additional internal side Накладные двери с дополнительной внутренней боковиной</p>	A = 40 + Gp	B = 40 + Gp	B = 40	A = 40 + Gp	A = 40 + 2 x Gp	
	A = 39 + Gp*	B = 21 + Gp*	B = 21 + Gp*	A = 39 + Gp*	A = 39 + 2 x Gp*	
 <p>Drzwi wpuszczane bez dodatkowego boku wew. Recessed doors without additional internal side Двери врезные без дополнительной внутренней боковины</p>	A = 40	B = 40	B = 40	A = 40	A = 40	
	A = 40	B = 40	B = 40	A = 40	A = 40 + Gp	
 <p>Drzwi wpuszczane z dodatkowym bokiem wew. Recessed doors with additional internal side Двери врезные с дополнительной внутренней боковиной</p>	A = 40	B = 40	B = 40	A = 40	A = 40 + Gp	
	A = 40	B = 40	B = 40	A = 40	A = 40 + Gp	

* Opcja z rączką / Option with handle / Вариант с ручкой

MONTAŻ RĄCZEK (DLA DRZWI NAKŁADANYCH NA KORPUS) / MOUNTING HANDLES (FOR SURFACE MOUNTED DOORS) /
 УСТАНОВКА РУЧЕК (ДЛЯ НАКЛАДНЫХ НА КОРПУС ДВЕРЕЙ)



* Wymiar chwytu rączki nie został uwzględniony w głębokości szafy. Handles grip dimension was not included in the wardrobe depth. Без учета размера ручки относительно глубины шкафа

Wkręt stożkowy Ø3,5 co max. 300 [mm]
 Conical screw Ø3,5 max. 300 [mm]
 Конический винт Ø3,5 со макс. 300 [мм]

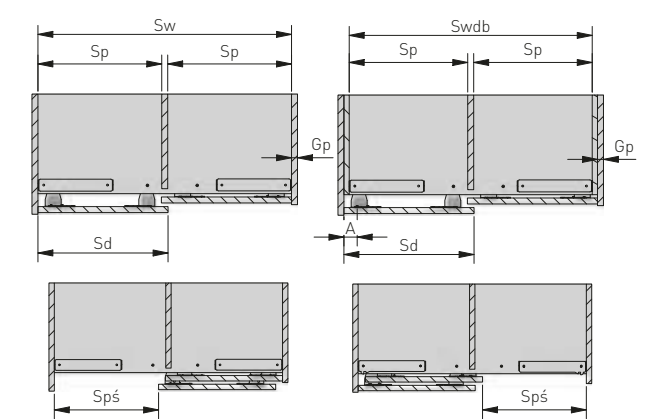
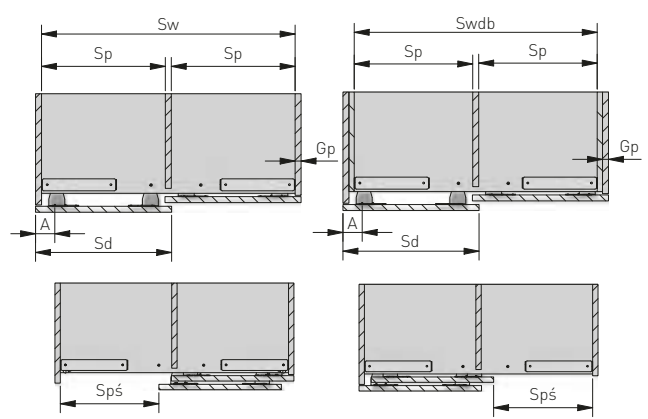
Profil C 19
 Profile C 19
 Профиль C 19

Profil C 18
 Profile C 18
 Профиль C 18

SZEROKOŚĆ ŚWIATŁA PO OTWARCIU DRZWI ZE SPOWALNIACZEM / WIDTH AFTER DOOR OPENING (WITH DAMPER) /
 ШИРИНА ДВЕРНОГО ПРОСВЕТА ПРИ ОТКРЫТОЙ ДВЕРИ С ДОВОДЧИКОМ

Drzwi nakładane na korpus / Surface-mounted doors / Накладная дверь

Drzwi wpuszczane w korpus / Recessed doors / Внутренняя дверь



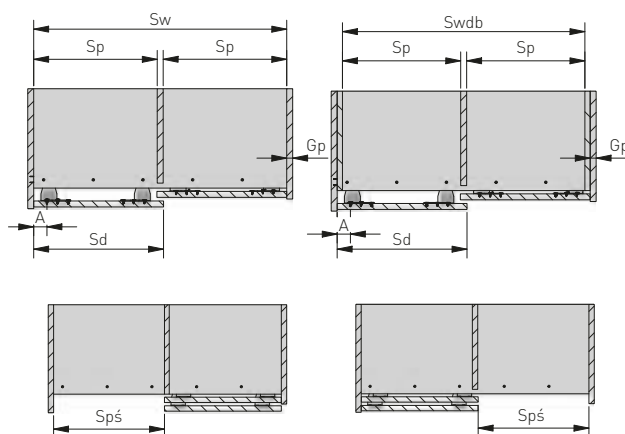
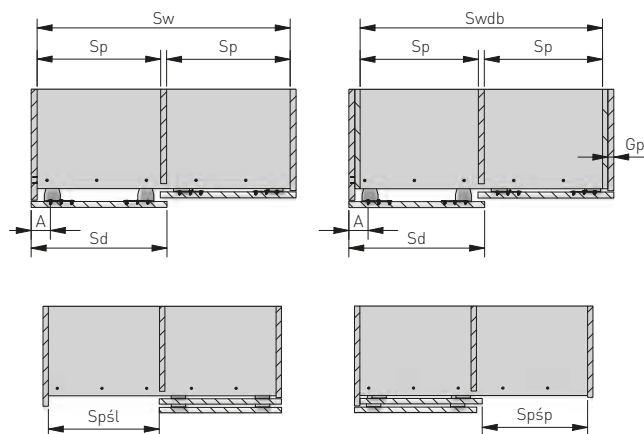
Grubość płyty Gp = 16 Board Gp = 16 Плита Gp = 16	Grubość płyty Gp = 18 Board Gp = 18 Плита Gp = 18	Wzór ogólny General formula Общая формула
$Sp = \frac{(Sw - 16)}{2}$	$Sp = \frac{(Sw - 18)}{2}$	$Sp = \frac{(Sw - Gp)}{2}$
$Spś = Sw - Sd - 23$	$Spś = Sw - Sd - 23$	$Spś = Sw - Sd - 23$
Dodatkowe boki / additional sides / дополнительные боковины		
$Sp = \frac{(Swbd - 16)}{2}$	$Sp = \frac{(Swbd - 18)}{2}$	$Sp = \frac{(Swbd - Gp)}{2}$
$Spś = Swbd - Sd - 23$	$Spś = Swbd - Sd - 23$	$Spś = Swbd - Sd - 23$

Grubość płyty Gp = 16 Board Gp = 16 Плита Gp = 16	Grubość płyty Gp = 18 Board Gp = 18 Плита Gp = 18	Wzór ogólny General formula Общая формула
$Sp = \frac{(Sw - 16)}{2}$	$Sp = \frac{(Sw - 18)}{2}$	$Sp = \frac{(Sw - Gp)}{2}$
$Spś = Sw - Sd - 23$	$Spś = Sw - Sd - 23$	$Spś = Sw - Sd - 23$
Dodatkowe boki / additional sides / дополнительные боковины		
$Sp = \frac{(Swbd - 16)}{2}$	$Sp = \frac{(Swbd - 18)}{2}$	$Sp = \frac{(Swbd - Gp)}{2}$
$Spś = Swbd - Sd - 23$	$Spś = Swbd - Sd - 23$	$Spś = Swbd - Sd - 23$

SZEROKOŚĆ ŚWIATŁA PO OTWARCIU DRZWI ZE STOPEREM BEZ RĄCZEK / WIDTH AFTER DOOR OPENING
 - WITH STOPPER WITHOUT HANDLE / ШИРИНА ДВЕРНОГО ПРОЕМА ПРИ ОТКРЫТОЙ ДВЕРИ СО СТОПОРОМ

Drzwi nakładane na korpus / Surface-mounted doors / накладная дверь

Drzwi wpuszczane w korpus / Recessed doors / Внутренняя дверь

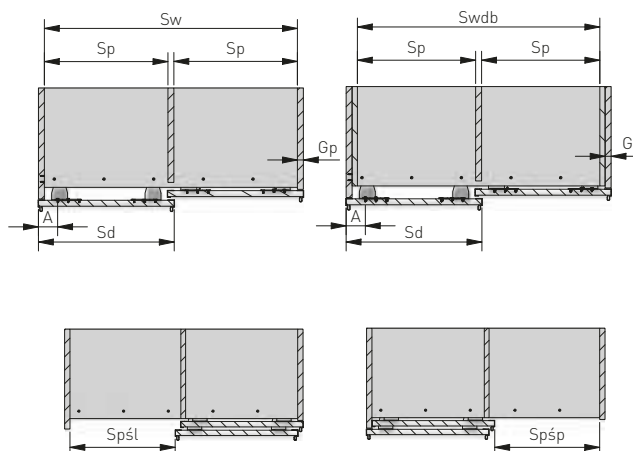


Grubość płyty Gp = 16 Board Gp = 16 Плита Gp = 16	Grubość płyty Gp = 18 Board Gp = 18 Плита Gp = 18	Wzór ogólny General formula Общая формула
$Sp = \frac{[Sw - 16]}{2}$	$Sp = \frac{[Sw - 18]}{2}$	$Sp = \frac{[Sw - Gp]}{2}$
$Spśł = Sw - Sd + 16$	$Spśł = Sw - Sd + 18$	$Spśł = Sw - Sd + Gp$
$Spśp = Sw - Sd$	$Spśp = Sw - Sd$	$Spśp = Sw - Sd$
Dodatkowe boki / additional sides / дополнительные боковины		
$Sp = \frac{[Swbd - 16]}{2}$	$Sp = \frac{[Swbd - 18]}{2}$	$Sp = \frac{[Swbd - Gp]}{2}$
$Spśł = Swbd - Sd + 32$	$Spśł = Swbd - Sd + 36$	$Spśł = Swbd - Sd + 2Gp$
$Spśp = Swbd - Sd + 16$	$Spśp = Swbd - Sd + 18$	$Spśp = Swbd - Sd + Gp$

Grubość płyty Gp = 16 Board Gp = 16 Плита Gp = 16	Grubość płyty Gp = 18 Board Gp = 18 Плита Gp = 18	Wzór ogólny General formula Общая формула
$Sp = \frac{[Sw - 16]}{2}$	$Sp = \frac{[Sw - 18]}{2}$	$Sp = \frac{[Sw - Gp]}{2}$
$Spś = Sw - Sd$	$Spś = Sw - Sd$	$Spś = Sw - Sd$
Dodatkowe boki / additional sides / дополнительные боковины		
$Sp = \frac{[Swbd - 16]}{2}$	$Sp = \frac{[Swbd - 18]}{2}$	$Sp = \frac{[Swbd - Gp]}{2}$
$Spś = Swbd - Sd + 16$	$Spś = Swbd - Sd + 18$	$Spś = Swbd - Sd + Gp$

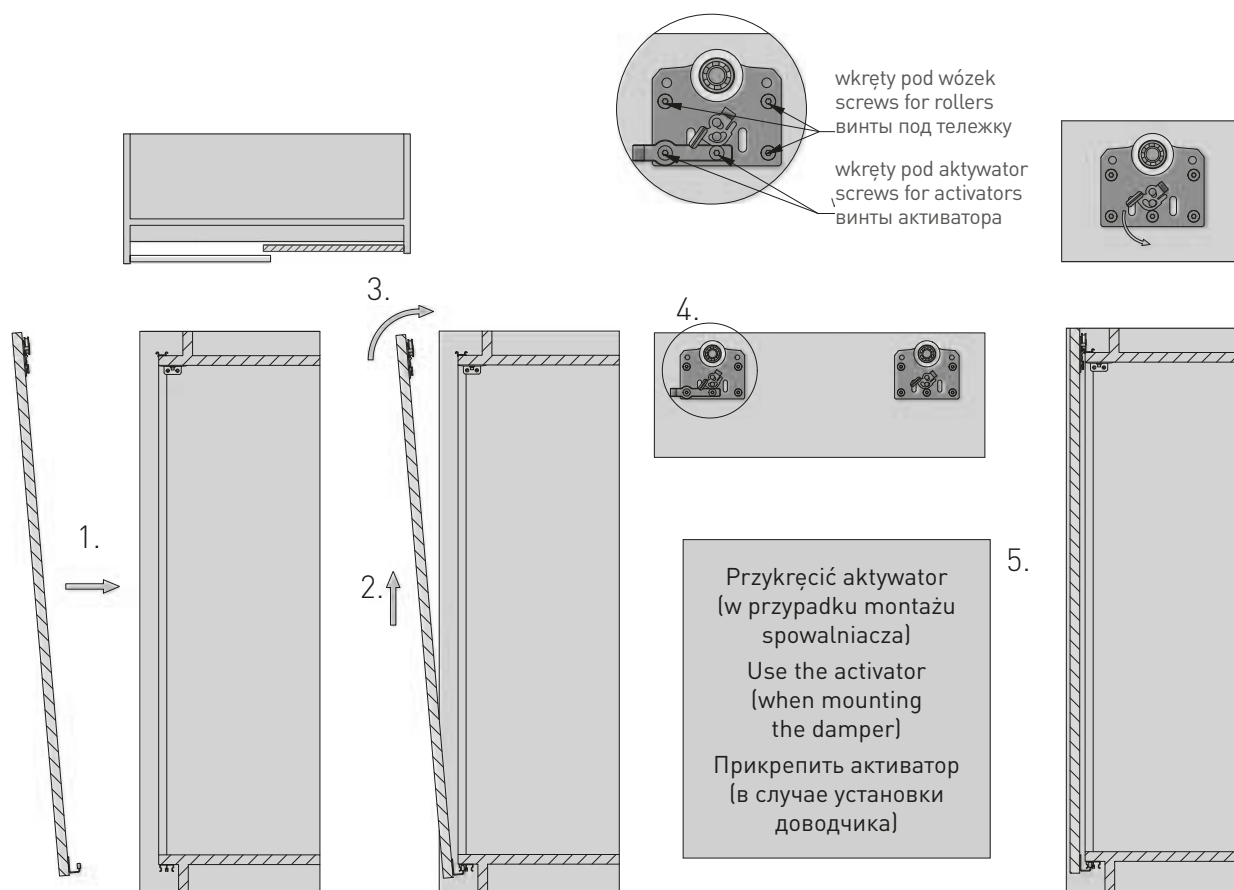
SZEROKOŚĆ ŚWIATŁA PO OTWARCIU DRZWI ZE STOPEREM Z RĄCZKAMI / WIDTH AFTER DOOR OPENING
 - WITH STOPPER WITH HANDLES / ШИРИНА ДВЕРНОГО ПРОЕМА ПРИ ОТКРЫТОЙ ДВЕРИ СО СТОПОРОМ

Grubość płyty Gp = 16 Board Gp = 16 Плита Gp = 16	Grubość płyty Gp = 18 Board Gp = 18 Плита Gp = 18	Wzór ogólny General formula Общая формула
$Sp = \frac{[Sw - 16]}{2}$	$Sp = \frac{[Sw - 18]}{2}$	$Sp = \frac{[Sw - Gp]}{2}$
$Spśł = Sp - 21$	$Spśł = Sp - 20$	-
$Spśp = Sp - 18$	$Spśp = Sp - 19$	-
Dodatkowe boki / additional sides / дополнительные боковины		
$Sp = \frac{[Swbd - 16]}{2}$	$Sp = \frac{[Swbd - 18]}{2}$	$Sp = \frac{[Swbd - Gp]}{2}$
$Spśł = Sp - 21$	$Spśł = Sp - 20$	-
$Spśp = Sp - 18$	$Spśp = Sp - 19$	-

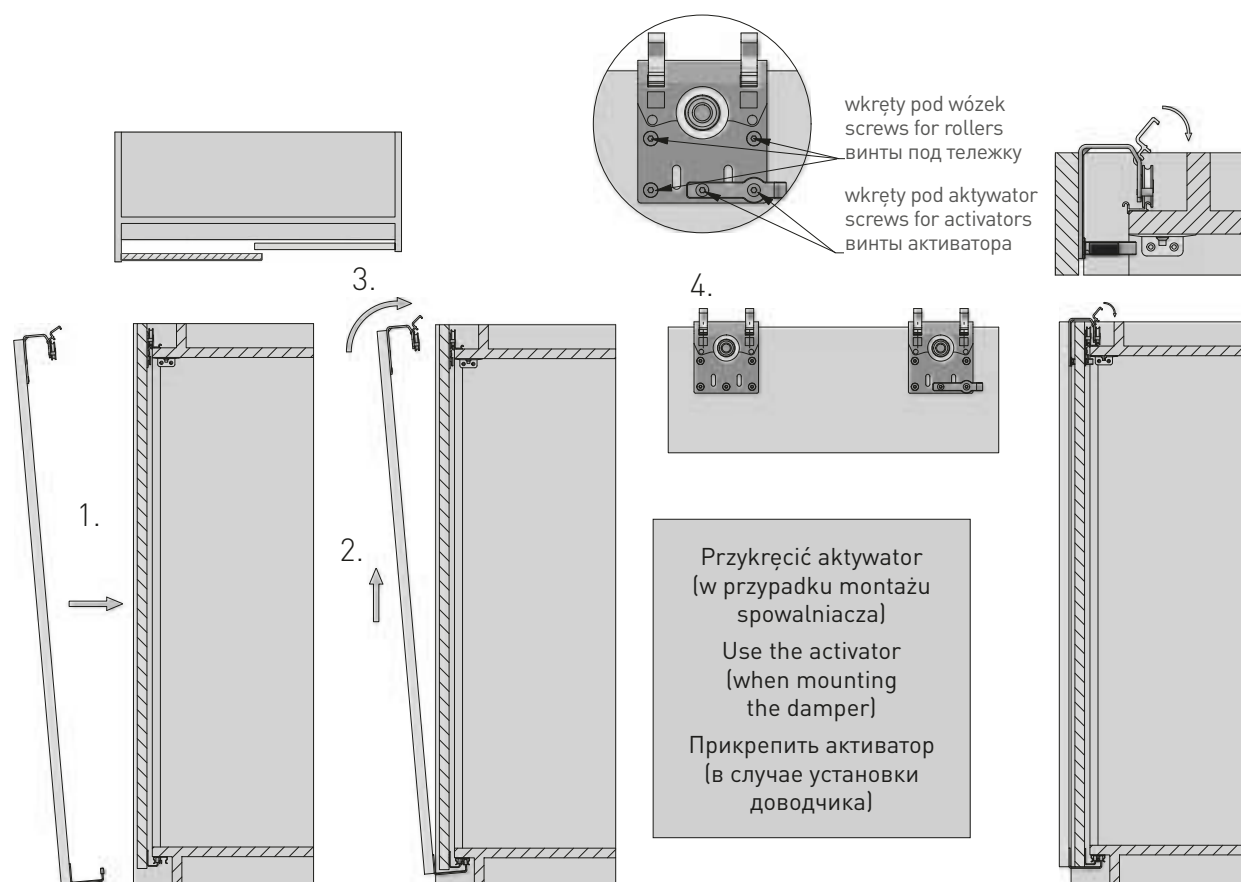


WSTAWIANIE DRZWI / INSTALLATION OF DOOR / УСТАНОВКА ДВЕРЕЙ

Wstawianie drzwi wewnętrznych / Internal door installation / Установка внутренней двери



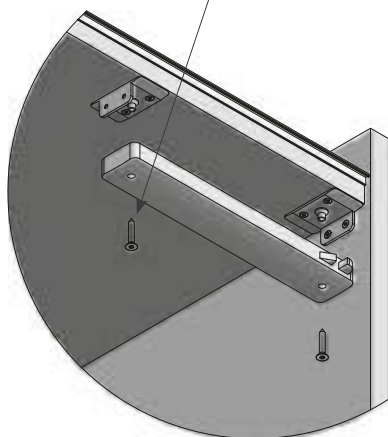
Wstawianie drzwi zewnętrznych / Outer door / Установка накладной двери



MONTAŻ POZYJONERA LUB SPOWALNIACZA / INSTALLATION OF DOOR / УСТАНОВКА ДВЕРЕЙ

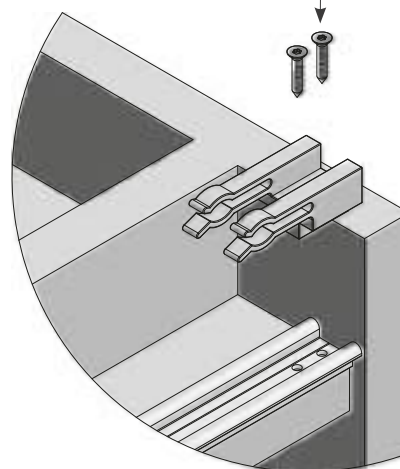
SPOWALNIACZ / DAMPER / ДОВОДЧИК

Wkręt stożkowy Ø4 x 25
Tapered screw Ø4 x 25
Конусный винт Ø4 x 25



POZYCJONER / POSITIONER / ПОЗИЦИОНЕР

Wkręt stożkowy Ø3 x 16
Tapered screw Ø3 x 16
Конусный винт Ø3 x 16



SYSTEM PRZEJŚCIOWY RAMOWY QUANTUM R / PASSAGE FRAME SYSTEMS QUANTUM R / РАМНАЯ СИСТЕМА ДЛЯ РАЗДВИЖНЫХ МЕЖКОМНАТНЫХ ДВЕРЕЙ QUANTUM R

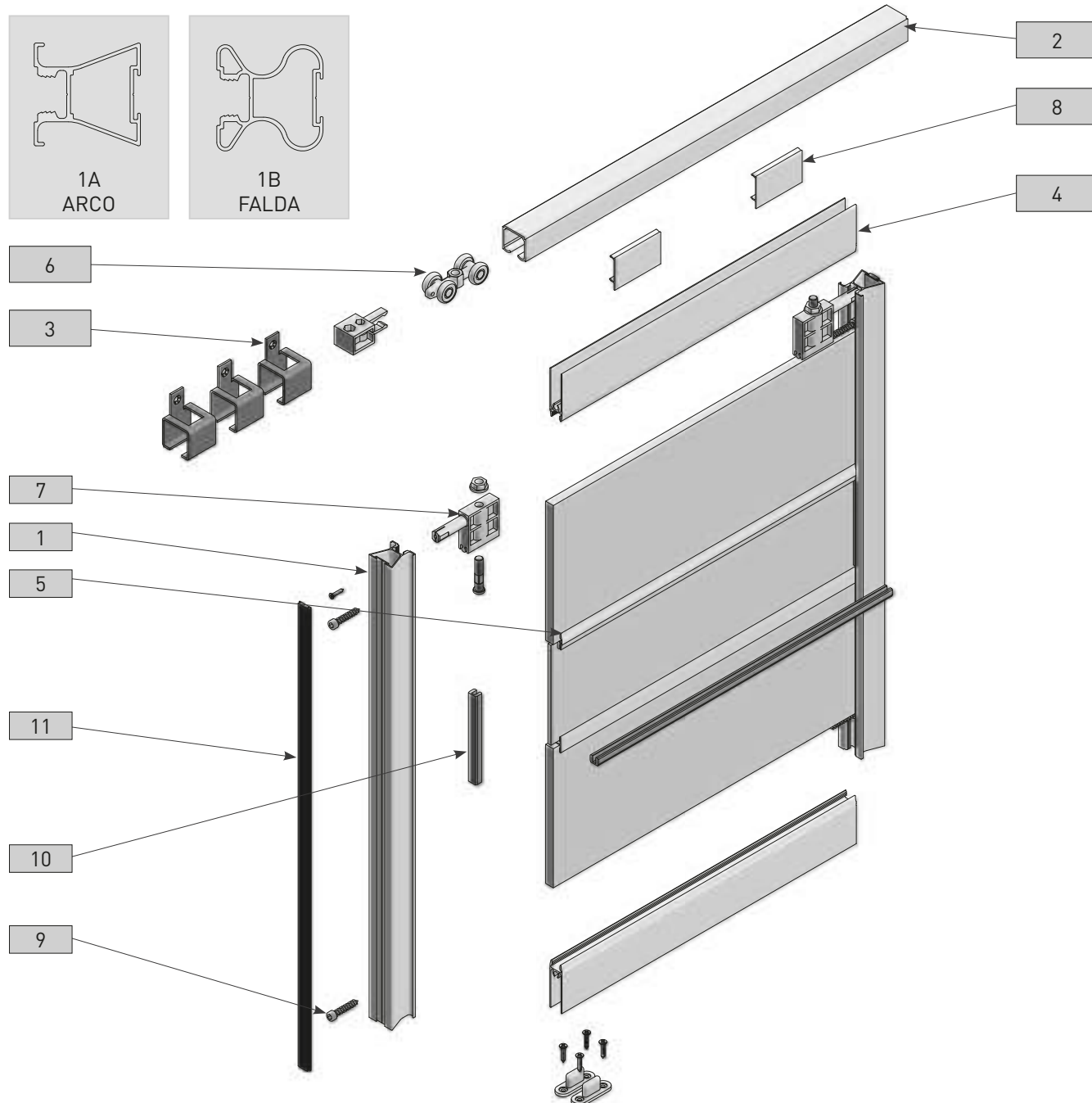
ZASTOSOWANIE / APPLICATION / ПРИМЕНЕНИЕ



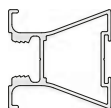
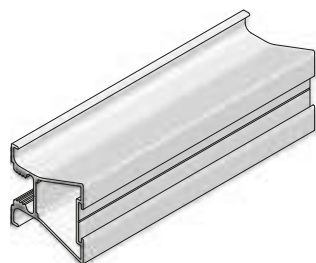
PARAMETRY / CHARACTERISTICS / ХАРАКТЕРИСТИКИ






SKŁAD ZESTAWU / SET INCLUDES / КОМПЛЕКТАЦИЯ



1A

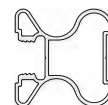
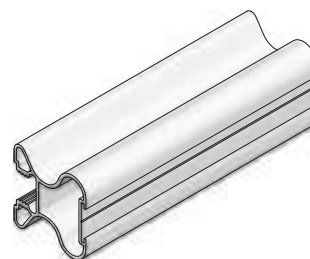


Rączka ARCO / Handle ARCO /
Профиль-ручка ARCO




		 L mm
A-R10ARCO-270-05*	●	305
A-R10ARCO-270-90*	●	305

* Do wyczerpania zapasów / Until supplies last / До момента исчерпания запасов

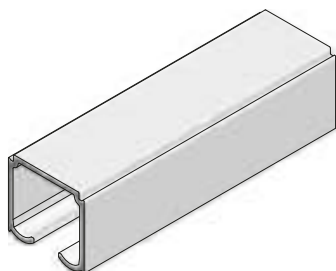
1B





Rączka FALDA / Handle FALDA /
Профиль-ручка FALDA

		 L mm
A-R10FALDA-270-05	●	270
A-R10FALDA-270-90	●	270
A-R10FALDA-270-20M	●	270

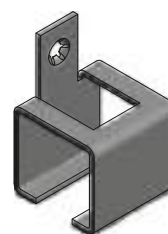
2



Top górny
Top track
Верхняя направляющая

	 L mm
A-TG-BUD-200-00	200
A-TG-BUD-300-00	300

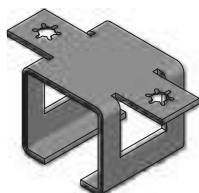
3A



Uchwyt boczny
Side holder
Боковое крепление


A-BUD-K-UB

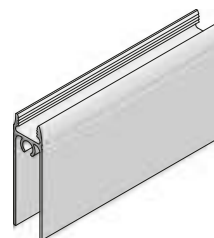
3B






Uchwyt górny
Top holder
Верхнее крепление


A-BUD-K-UG

4



Listwa dolna 10/4 mm* / Bottom strip 10/4 mm* /
Профиль горизонтальный нижний 10/4 мм*

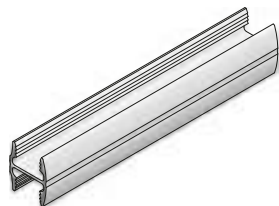
		 L mm
A-LD10-170-05**	●	170
A-LD10-235-05**	●	235
A-LD10-300-05	●	300
A-LD10-405-05**	●	405
A-LD10-600-05**	●	600
A-LD10-235-90**	●	235
A-LD10-300-90	●	300
A-LD10-405-90**	●	405
A-LD10-600-90**	●	600
A-LD10-300-20M	●	300

* Listwę dolną stosujemy również jako listwę górną.
The bottom strip is also used as top strip.











Нижний профиль можно использовать в качестве верхнего профиля.

** Do wyczerpania zapasów / Until supplies last / До момента исчерпания запасов

5A

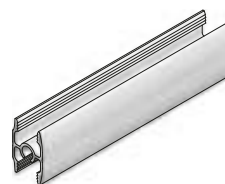


Profil HR 10 / HR 10-profile / Профиль HR 10









		 L mm
A-HR10-235-05*		235
A-HR10-300-05		300
A-HR10-405-05*		405
A-HR10-600-05*		600
A-HR10-235-90*		235
A-HR10-300-90		300
A-HR10-600-90*		600

* Do wyczerpania zapasów / Until supplies last / До момента исчерпания запасов

5B



Profil HRS 10 mm z gniazdem
HRS-profile 10 mm with socket
Профиль HRS 10 мм с гнездом







		 L mm
A-HRS10-170-05*		170
A-HRS10-300-05		300
A-HRS10-405-05*		405
A-HRS10-600-05*		600
A-HRS10-300-90		300

* Do wyczerpania zapasów / Until supplies last / До момента исчерпания запасов

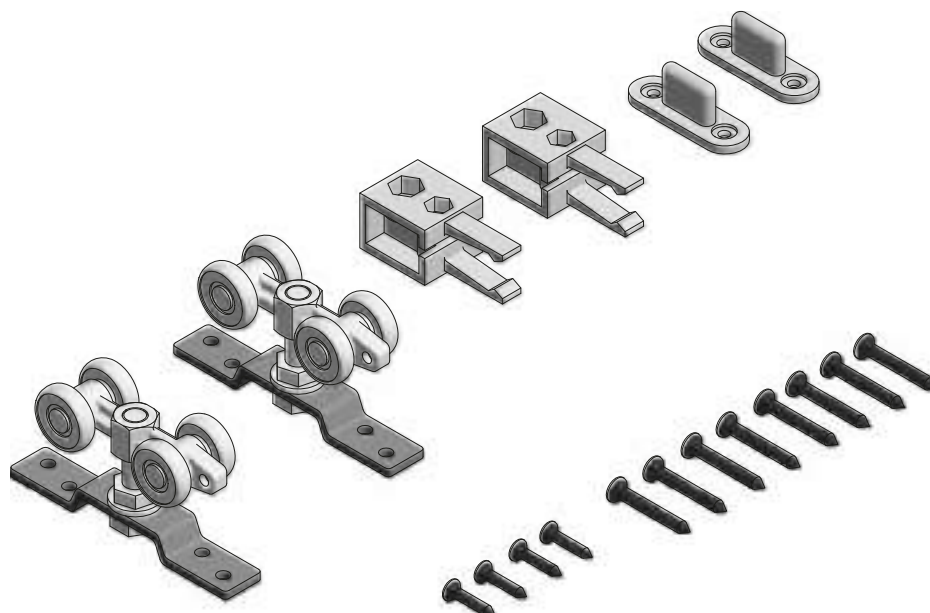
5C



Profil HR 10FL
HR 10FL-profile
Профиль HR 10FL

		 L mm
A-HR10FL-300-05		300
A-HR10FL-300-90		300
A-HR10FL-300-20M		300

6



Zestaw QUANTUM: 2 szt. wózków, 2 szt. stoperów, 2 szt. przewodników, komplet wkrętów

QUANTUM set: 2 rollers, 2 stoppers, 2 slides, set of screws

Комплект QUANTUM: ролики – 2 шт., стопор – 2 шт., проводник – 2 шт., комплект шурупов


A-BUDP-SET

7 



Uchwyt do ramy (2 szt.) / Frame holder (2 pcs.) /
Крепление для рамной системы (2 шт.)


A-BUD-UR

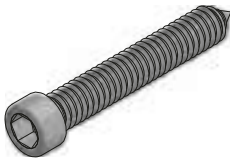
8




Uchwyt maskownicy toru górnego
Masking cover holder of top track
Держатель декоративной панели


A-BUD-UM

9



Blachowkręt 6,3 x 32 / Steel metal screw 6,3 x 32 /
Сборочный винт 6,3 x 32


A-B63-32*

*Do wyczerpania zapasów (zamiennik A-B63-40) / Until supplies last
(Substitute A-B63-40) / До момента исчерпания запасов (ЗамениТЕЛЬ A-B63-40)

10A



Uszczelka typ U, średnio twarda
Gasket U, medium hard
Уплотнитель тип U, средней твердости


A-USZCZ-U4

10B



Uszczelka typ CH, miękka
Seal type CH, soft
Уплотнитель типа CH, мягкий


A-USZCZ-CHM4
A-USZCZ-CHM4-20

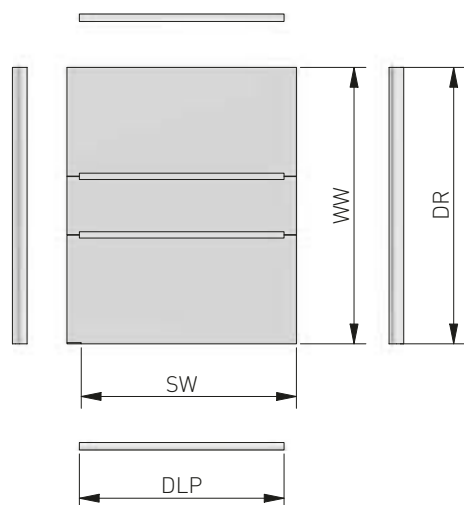
11



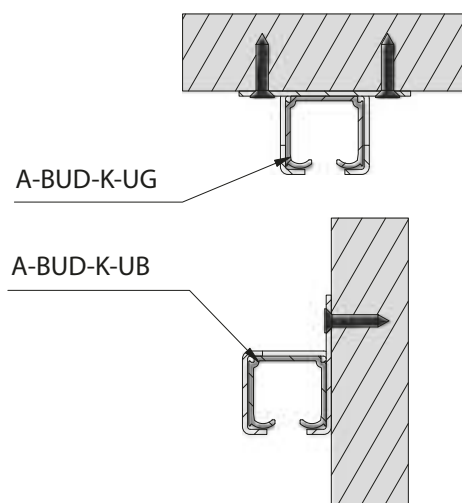
Szczotka odbojowa 14,5 x 4 / Buffer strip 14,5 x 4 /
Буферная щётка 14,5 x 4

	
A-SO-R-145X4	
A-SO-R-145X4-10	
A-SO-R-145X4-20	

Wymiary wypełnienia i profili
Dimensions of fillings and profiles
Размеры наполнения и профилей



Опcje montażu toru górnego
Installation options of top track
Вариант установки верхней направляющей

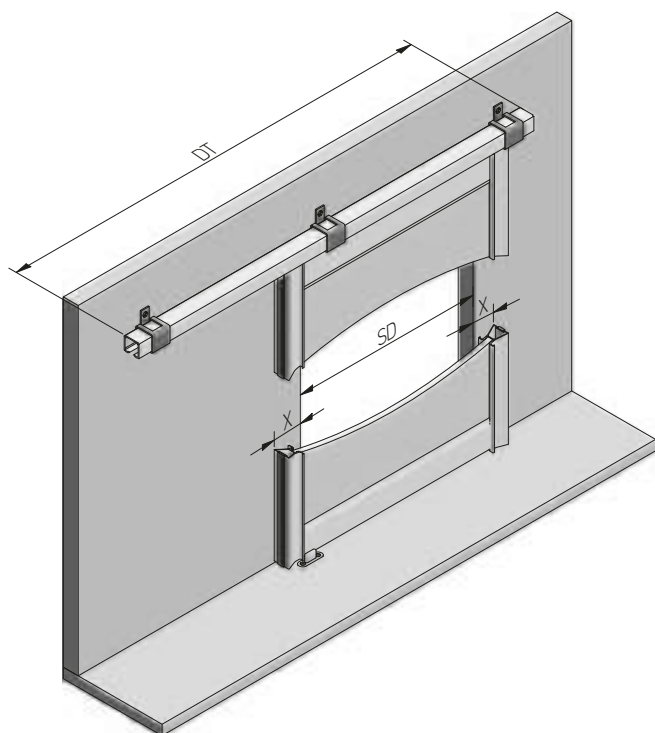


OZNACZENIA / DESIGNATIONS / ОБОЗНАЧЕНИЯ

- SD – szerokość drzwi / door width / ширина двери
WD – wysokość drzwi / door height / высота двери
SW – szerokość wypełnienia / width of filling / ширина наполнения
WW – wysokość wypełnienia / height of filling / высота наполнения
DLP – długość listew poziomych / length of horizontal strips / длина горизонтальных профилей
DR – długość rączek / length of handles / длина профиль-ручки

Wymiary wypełnienia / Filling dimensions / Размеры наполнения	
Szerokość wypełnienia #10 mm / Width of filling #10 mm / Ширина наполнения #10 мм	$SW_{10} = SD - 43$
Wysokość wypełnienia #10 mm / Height of filling #10 mm / Высота наполнения #10 мм	$WW_{10} = WD - 93$
Szerokość wypełnienia ze szkła #4 mm / Width of pane filling #4 mm / Ширина наполнения из стекла #4 мм	$SW_4 = SD - 46$
Wysokość wypełnienia ze szkła #4 mm / Height of pane filling #4 mm / Высота наполнения из стекла #4 мм	$WW_4 = WD - 94$

Długości profili aluminiowych / Lengths of aluminium profiles / Длина алюминиевых профилей	
Długość listew poziomych / Length of horizontal strips / Длина горизонтальных профилей	$DLP = SD - 60$
Długość rączek / Length of handles / Длина профиль-ручки	$DR = WD$



SO – szerokość otworu / space width / ширина проема
SD – szerokość drzwi (wraz z zakładkami) / door width (including overlaps) / ширина дверного полотна
X – szerokość zakładki / overlap width / ширина перехлеста

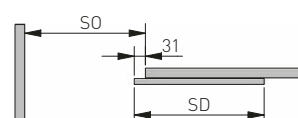
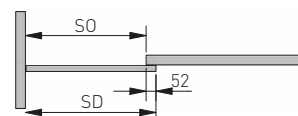
WARIANT 1 / OPTION 1 / ВАРИАНТ 1

(drzwi dochodzące do ściany prostopadłej / doors touching the perpendicular wall / если дверь шкафа-купе прилегает к боковым стенкам)

$$SD = SO + 52$$

DT – długość toru / track length / длина направляющей

$$DT = 2 * SO + 21$$



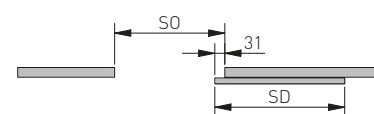
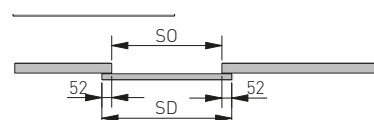
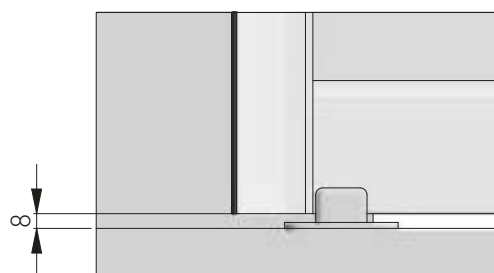
WARIANT 2 / OPTION 2 / ВАРИАНТ 2

(drzwi równoległe pomiędzy ścianami / doors parallel between the walls / если дверь расположена параллельно к стене)

$$SD = SO + 104$$

DT – długość toru / track length / длина направляющей

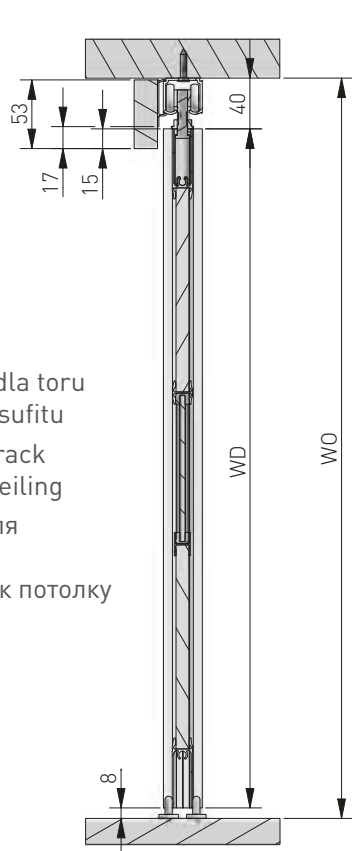
$$DT = 2 * SO + 125$$



WD = Wysokość drzwi / door height / высота двери
 WO = Wysokość otworu / space width / высота проема

Wysokość drzwi dla toru mocowanego do sufitu
 Door height for track mounted to the ceiling
 Высота двери для направляющей, прикрепляемой к потолку

$$WD = WO - 48$$



Wysokość drzwi dla toru mocowanego w uchwycie górnym
 Door height for track mounted in the top track holder

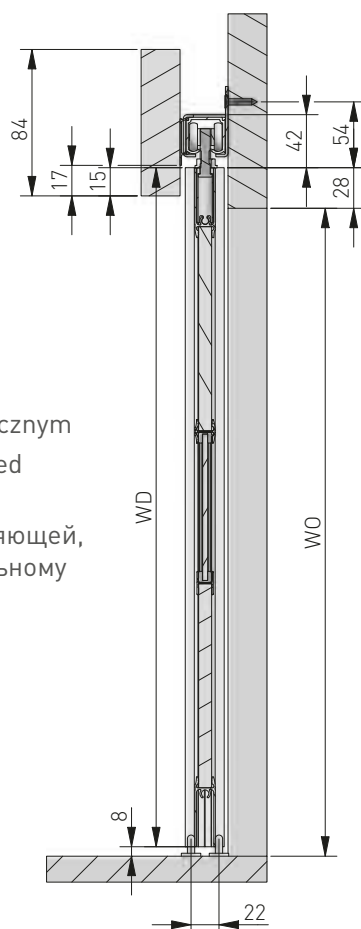
Высота двери для направляющей, прикрепляемой к верхнему профилю

$$WD = WO - 50$$



Wysokość drzwi dla toru mocowanego w uchwycie bocznym
 Door height for track mounted in the side track holder
 Высота двери для направляющей, прикрепляемой к вертикальному профилю

$$WD = WO + 20$$

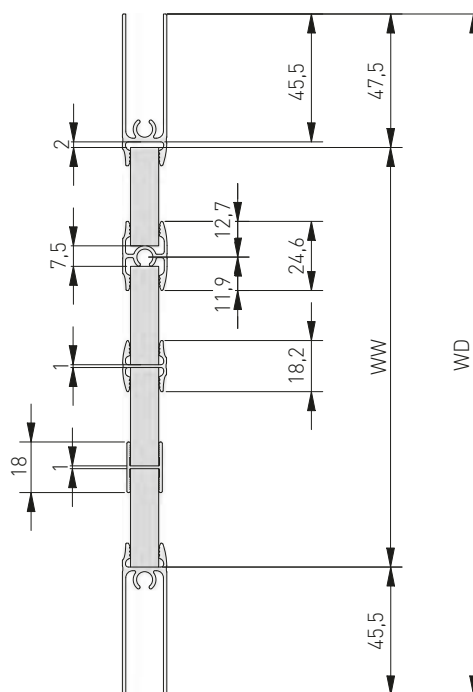
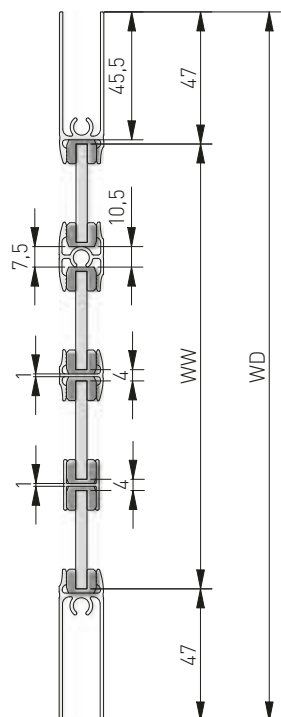


DOSTĘPNE ŁĄCZNIKI / AVAILABLE CONNECTORS / ДОСТУПНЫЕ СОЕДИНИТЕЛИ

PROFIL HRS 10

PROFIL HR 10

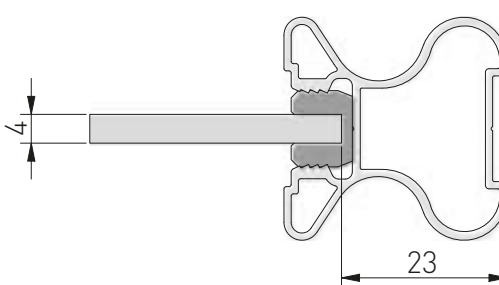
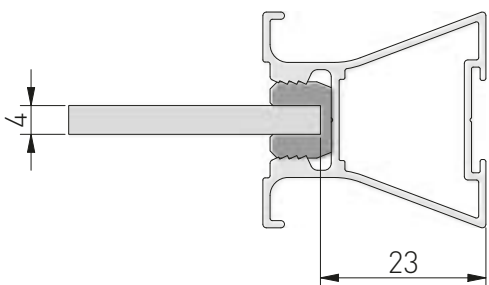
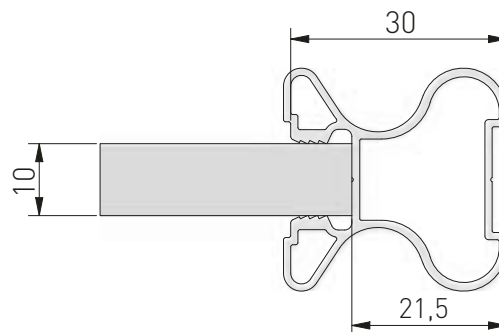
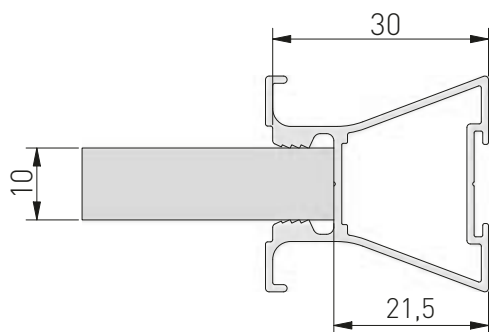
PROFIL HR 10 FL



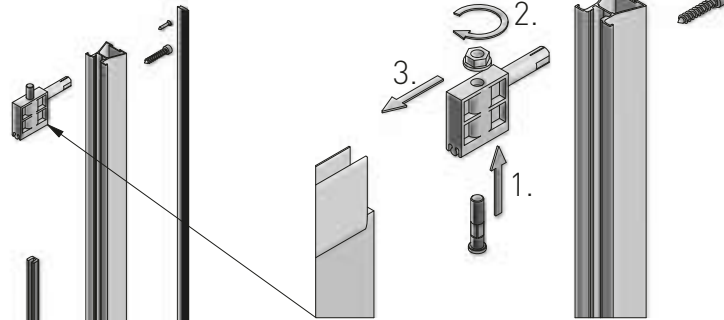
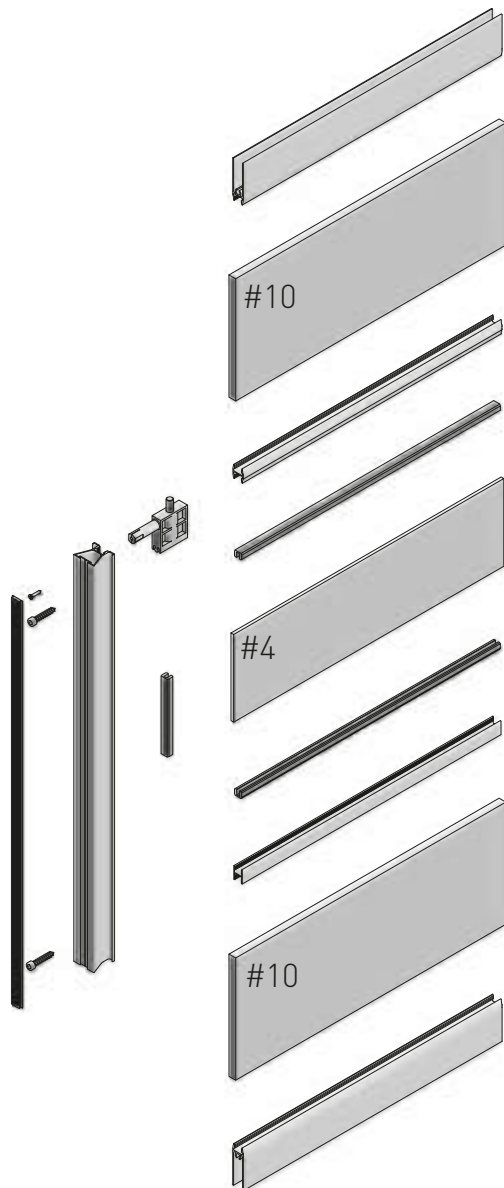
DOSTĘPNE RĄCZKI / AVAILABLE HANDLES / ДОСТУПНЫЕ РУЧКИ

ARCO

FALDA



MONTAŻ SKRZYDŁA / DOOR MOUNTING / СБОРКА ДВЕРИ

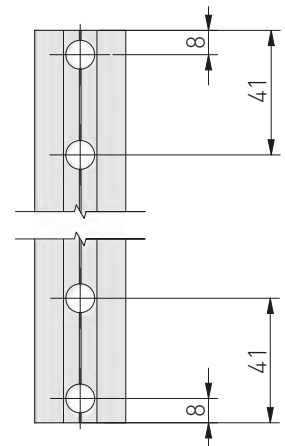


Instalacja uchwyty w profilu poziomym – przed instalacją wstaw śrubę w otwór w kostce i nakręć nakrętkę, aby zapobiec wypadaniu śruby.

Installation of holder in the horizontal profile – insert the bolt into the hole in the cube and fasten the nut prior to the assembly in order to prevent the bolt from falling out.

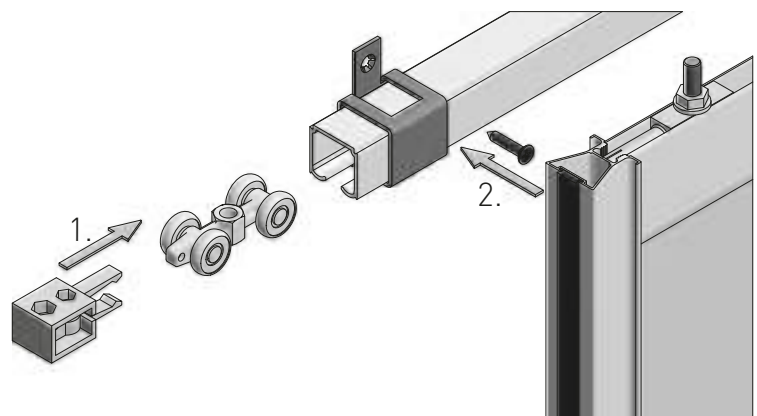
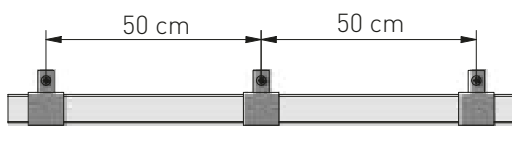
Установка крепления в горизонтальном профиле – перед установкой вставить шуруп в отверстие крепления как показано на рисунке и закрутить гайку

Rozmieszczenie otworów montażowych
Arrangement of fixing holes
Схема расположения монтажных отверстий



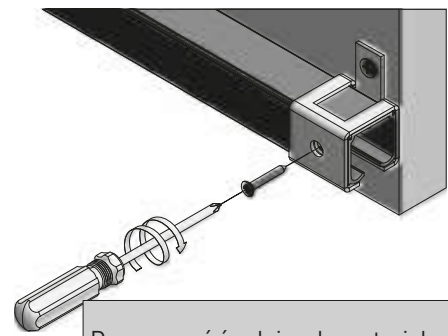
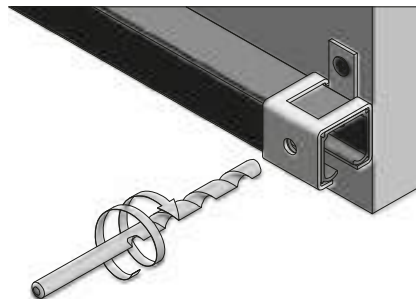
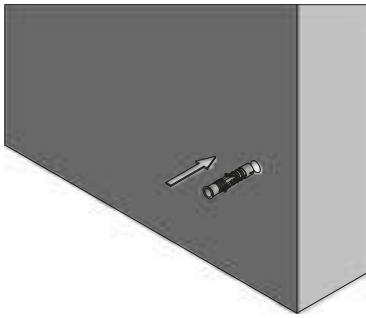
MONTAŻ SYSTEMU / INSTALLATION OF SYSTEM / УСТАНОВКА СИСТЕМЫ

Zalecany rozkład uchwyty montażowych
Recommended arrangement of fixing holders
Рекомендуемое расположение креплений

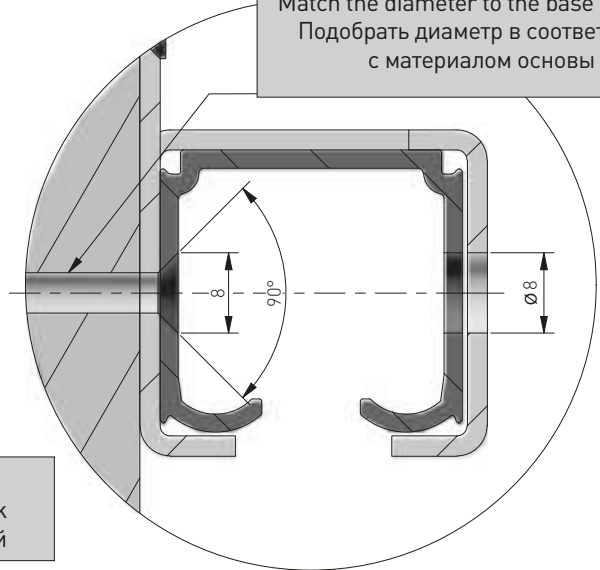
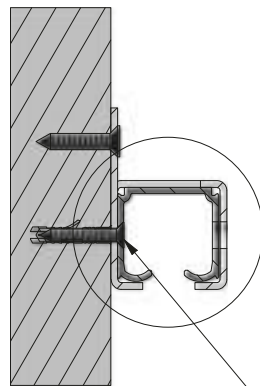
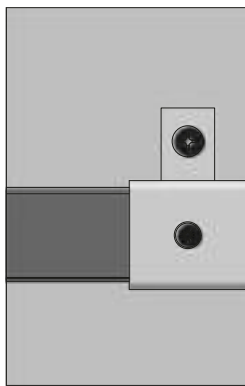


MONTAŻ SYSTEMU / INSTALLATION OF SYSTEM / УСТАНОВКА СИСТЕМЫ

Zabezpieczenie toru górnego w ścianie:
 Securing the top track in the wall:
 Крепление верхней направляющей в стене:

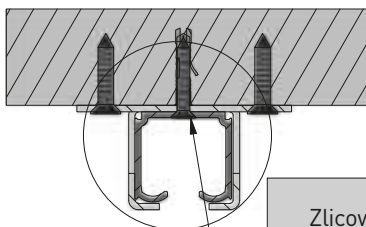
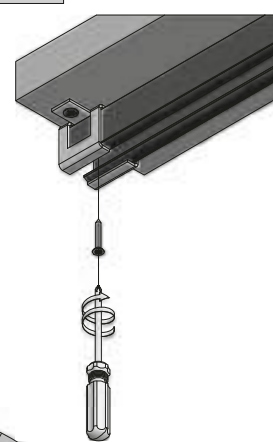
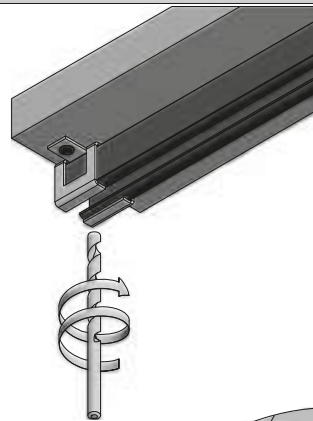
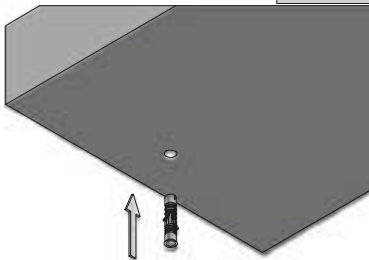


Dopasow ać średnicę do materiału podłoża
 Match the diameter to the base material
 Подобрать диаметр в соответствии с материалом основы

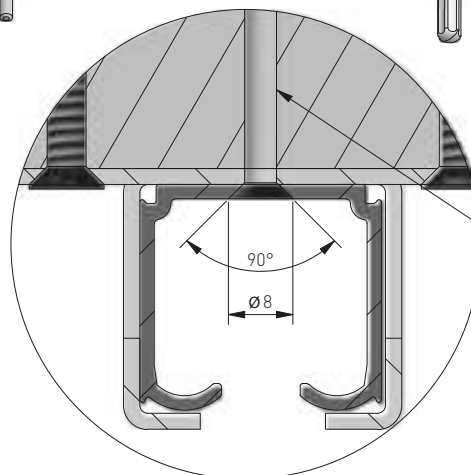


Zlicować wkręt z torem
 Align the screw with the track
 Заподлицо с направляющей

Zabezpieczenie toru górnego w suficie
 Securing the top track in the ceiling:
 Крепление верхней направляющей в потолке

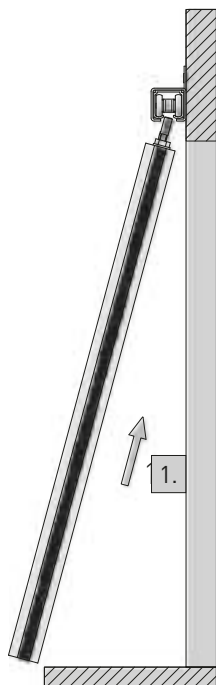


Zlicować wkręt z torem
 Align the screw with the track
 Заподлицо с направляющей

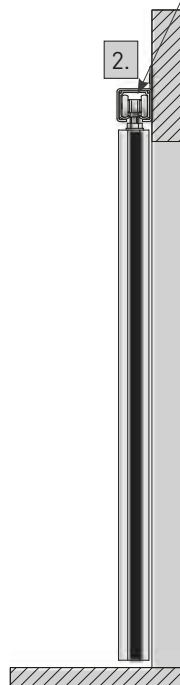


Dopasow ać średnicę do materiału podłoża
 Match the diameter to the base material
 Подобрать диаметр в соответствии с материалом основы

1. Nakładanie drzwi.
Set the door.
Прислонить дверь.

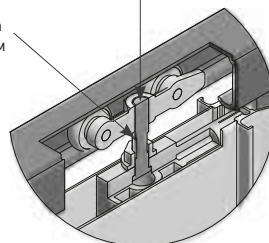


a. Wkręć śrubę w wózek, podnosząc całe drzwi, i wyreguluj wysokość / Screw the bolt into the roller, lifting the whole door, and adjust the height / Вкрутить шуруп в ролик, приподнимая дверь, отрегулировать высоту.

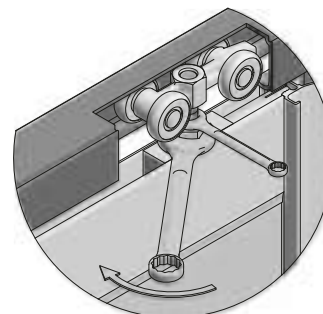
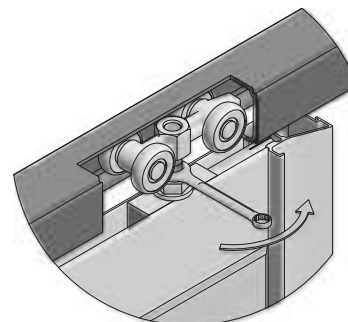


Wkręcić śrubę do zlicowania z wózkiem
Fasten the screw in line with the roller
Закрутить шуруп вровень с роликом.

Regulacja +/- 3 mm
Adjustment +/- 3 mm
Регулировка +/- 3 мм

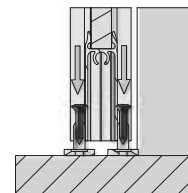


2. Wsuniecie drzwi w wózek górnym.
Insert the door in the top roller.
Вставить дверь под верхний ролик.

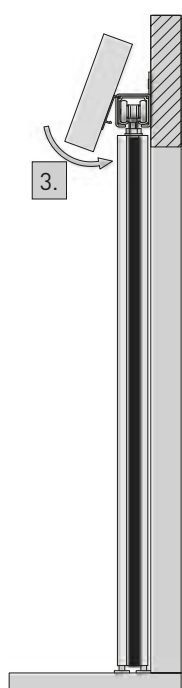


b. Dokręć przeciwnakrętkę, zabezpieczając kluczykiem śrubę przed obrotem / Tighten the lock nut, securing the bolt with a spanner against turning / Затянуть контргайку.

c. Po zawieszeniu drzwi należy wykonać montaż prowadników dolnych po obu stronach drzwi (skrzydło jest prowadzone wewnątrz) / When the door is hung, mount the bottom slides on both sides of the door (the door is guided inside) / После установки двери следует установить проводники по обеим сторонам дверного полотна (как показано на рисунке).

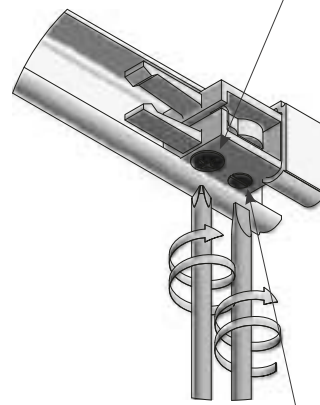
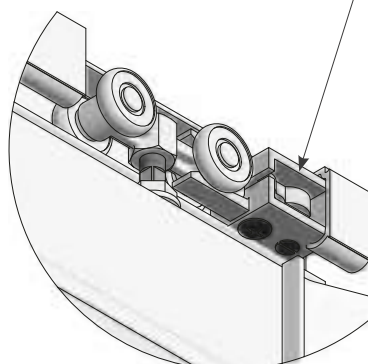


3. Zapięcie maskownicy na torze.
Attach the cover to the track.
Закрепление декоративной панели на направляющей.



Miejsce montażu stopera ustalamy przy zamkniętych drzwiach / Determine the stopper installation position with the door closed / Место установки стопора определяется при закрытой двери.

Dopasowanie siły pozycjonera – zamknięcia/otwarcia skrzydła / Adjust the positioner's door closing/opening force / Регулировка силы работы стопора производится при открытии/закрывании двери.



Śruba mocująca stoper / Stopper fixing bolt / Шуруп для крепления стопора

SYSTEM PRZEJŚCIOWY QUANTUM / PASSAGE SYSTEMS QUANTUM / СИСТЕМА РАЗДВИЖНЫХ МЕЖКОМНАТНЫХ ДВЕРЕЙ QUANTUM

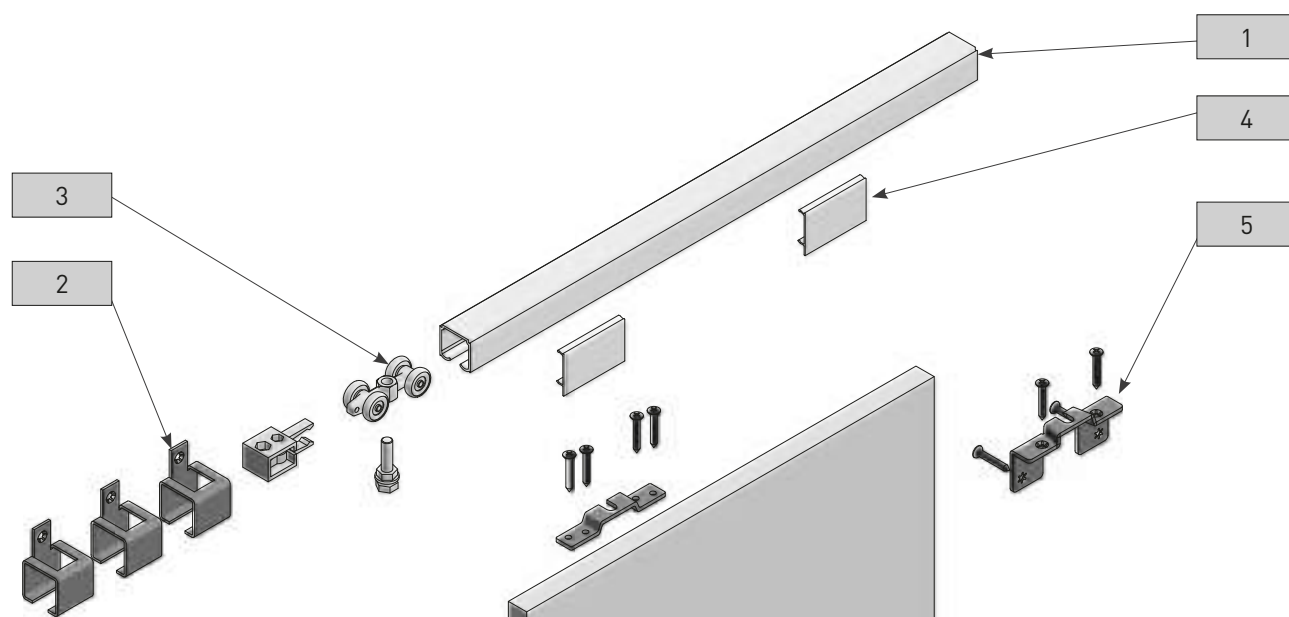
ZASTOSOWANIE / APPLICATION / ПРИМЕНЕНИЕ



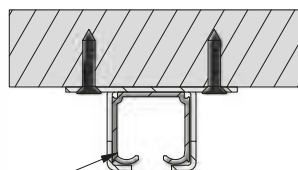
PARAMETRY / CHARACTERISTICS / ХАРАКТЕРИСТИКИ



SKŁAD ZESTAWU / SET INCLUDES / КОМПЛЕКТАЦИЯ



Опcje montażu toru górnego
Installation options of top track
Вариант установки верхней направляющей

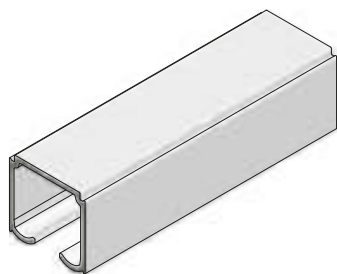


A-BUD-K-UG



A-BUD-K-UB



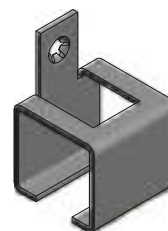
1




Tor górny
Top track
Верхняя направляющая

	 L mm
A-TG-BUD-200-00	200
A-TG-BUD-300-00	300

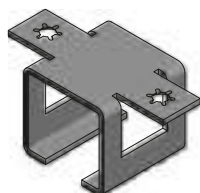
2A



Uchwyt boczny
Side holder
Боковое крепление


A-BUD-K-UB

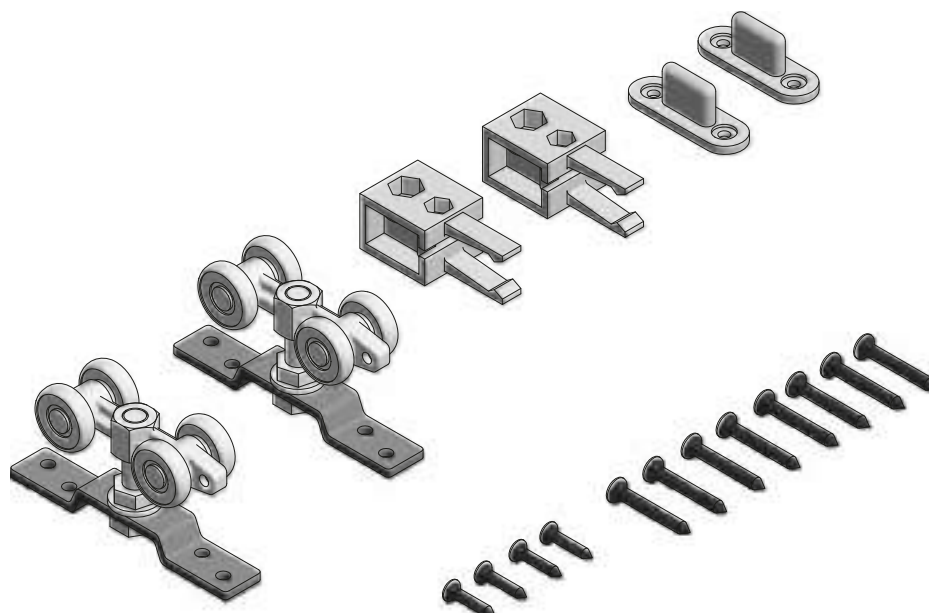
2B



Uchwyt górny
Top holder
Верхнее крепление


A-BUD-K-UG

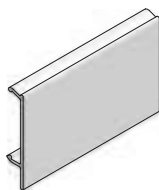
3



Zestaw QUANTUM: 2 szt. wózków, 2 szt. stoperów, 2 szt. przewodników, komplet wkrętów
QUANTUM set: 2 rollers, 2 stoppers, 2 slides, set of screws
Комплект QUANTUM: ролики – 2 шт., стопор – 2 шт., проводник – 2 шт., комплект шурупов


A-BUDP-SET

4

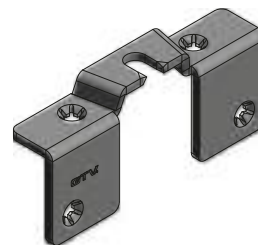


Uchwyt maskownicy toru górnego
Masking cover holder of top track
Держатель декоративной панели



A-BUD-UM

5

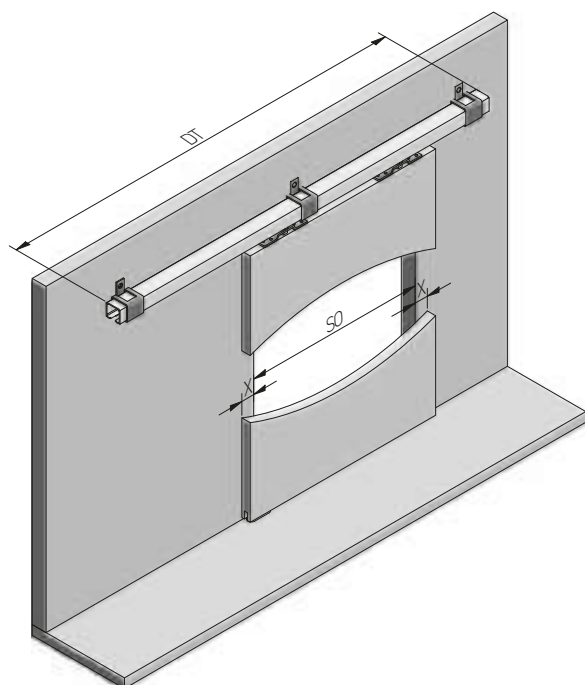


Uchwyt do płyty
Panel holder
Крепление плиты (опционально)



A-BUD-UP

OBLICZENIA SZEROKOŚCI DRZWI / DOOR WIDTH CALCULATIONS / РАСЧЕТ ШИРИНЫ ДВЕРИ



W celu ukrycia prowadnika za ścianą min. wartość $X = 46$ mm
To hide the slide behind the wall min. $X = 46$ mm
Для проводника скрытого монтажа (установленного в стене) мин. = 46 мм



$S0$ – szerokość otworu / space width / ширина проема
 X – szerokość zakładki / overlap width / ширина перехлеста
 SD – szerokość drzwi (wraz z zakładkami) / door width (including overlaps) / ширина дверного полотна

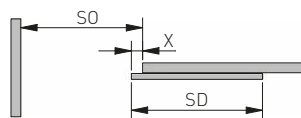
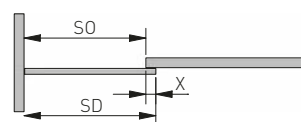
WARIANT 1 / OPTION 1 / ВАРИАНТ 1

(drzwi dochodzące do ściany prostopadłej / doors touching the perpendicular wall / если дверь шкафа-купе прилегает к боковым стенкам)

$$SD = S0 + X$$

DT – długość toru / track length / длина направляющей

$$DT = 2 * S0$$



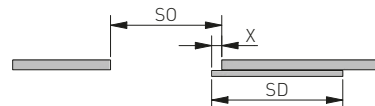
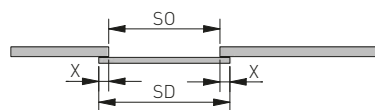
WARIANT 2 / OPTION 2 / ВАРИАНТ 2

(drzwi równoległe do ściany / doors parallel to the wall / если дверь расположена параллельно к стене)

$$SD = S0 + 2 * X$$

DT – długość toru / track length / длина направляющей

$$DT = SD + S0$$



WYMIARY MONTAŻOWE / MOUNTING DIMENSIONS / УСТАНОВОЧНЫЕ РАЗМЕРЫ

WD = Wysokość drzwi / Door height / Высота двери
 WO = Wysokość otworu / Space width / Высота проема



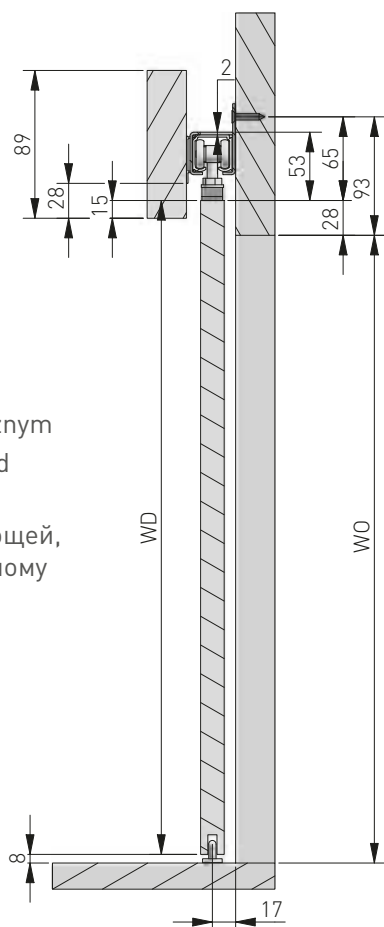
Wysokość drzwi dla toru mocowanego do sufitu
 Door height for track mounted to the ceiling
 Высота двери для направляющей, прикрепляемой к потолку

WD = WO - 59



Wysokość drzwi dla toru mocowanego w uchwycie górnym
 Door height for track mounted in the top track holder
 Высота двери для направляющей, прикрепляемой к верхнему профилю

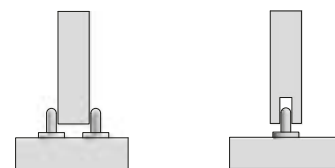
WD = WO - 61

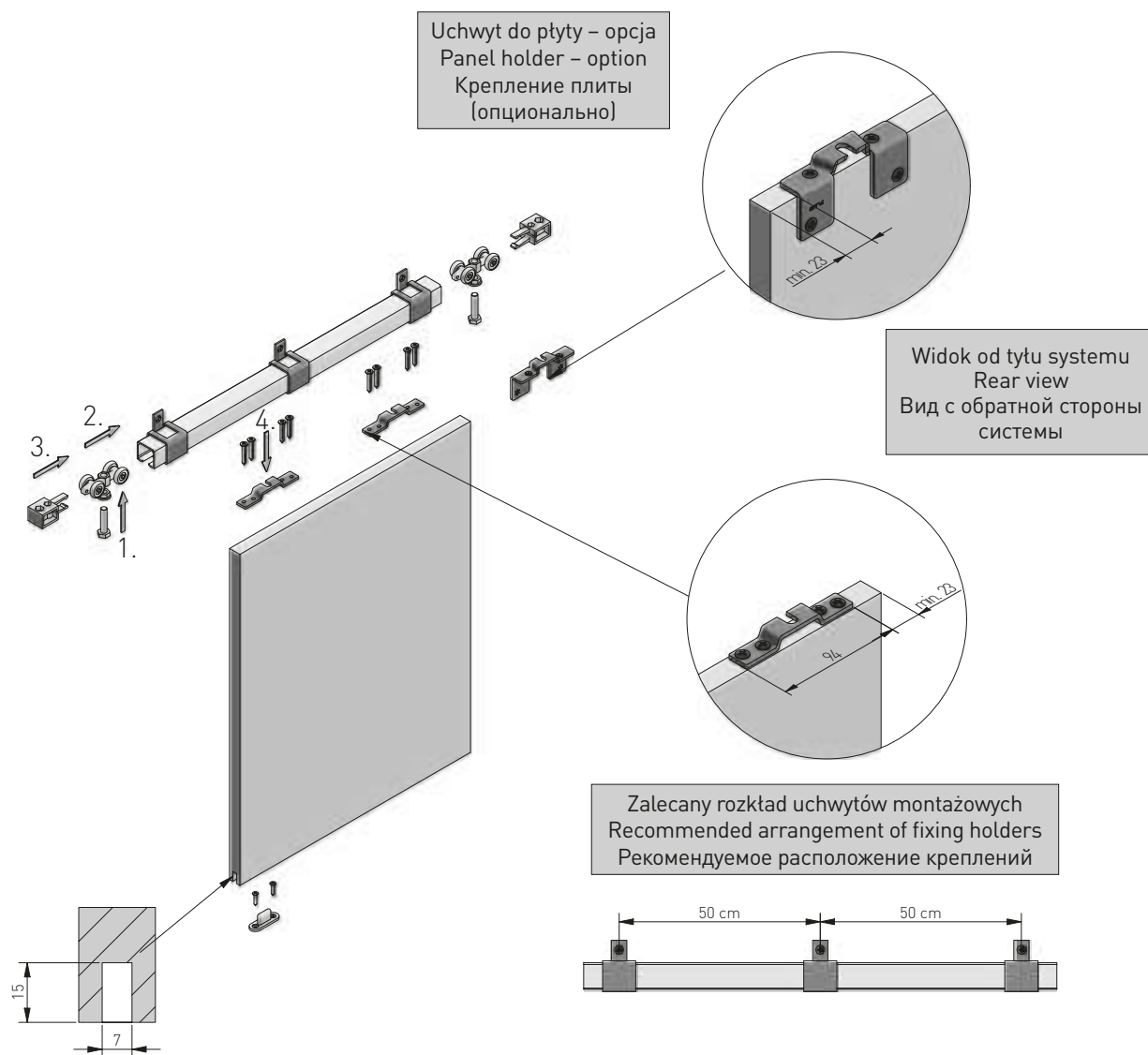


Wysokość drzwi dla toru mocowanego w uchwycie bocznym
 Door height for track mounted in the side track holder
 высота двери для направляющей, прикрепляемой к вертикальному профилю

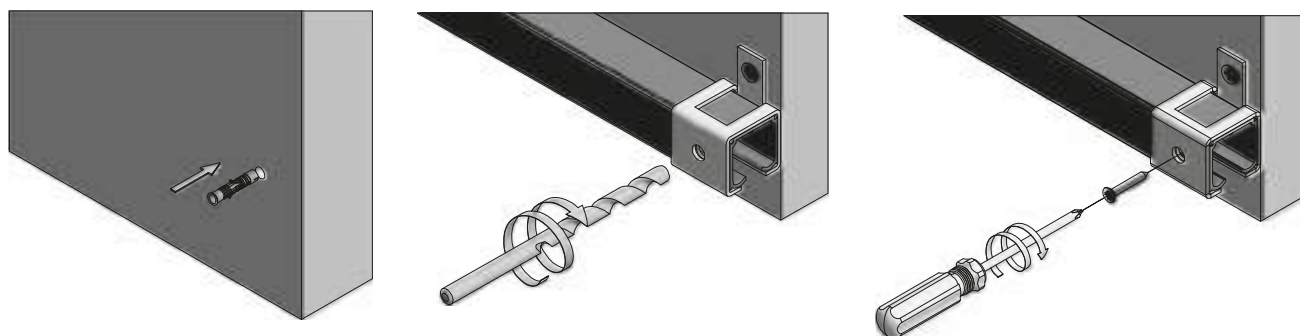
WD = WO + 20

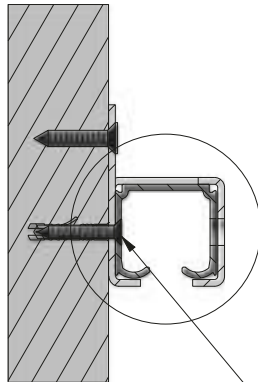
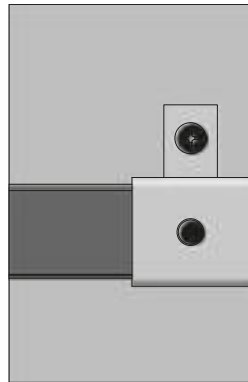
Опции проведения скrzydła dla systemu podwieszanego do sufitu
 Door guidance for system suspended from the ceiling
 Варианты установки дверного полотна с креплением к потолку



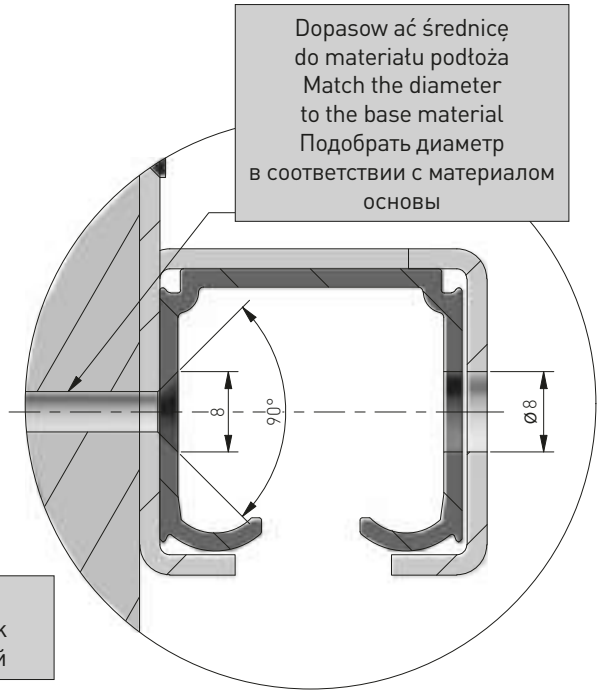


Zabezpieczenie toru górnego w ścianie:
Securing the top track in the wall:
Крепление верхней направляющей в стене:

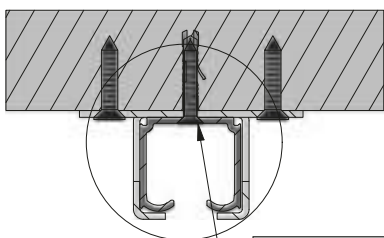
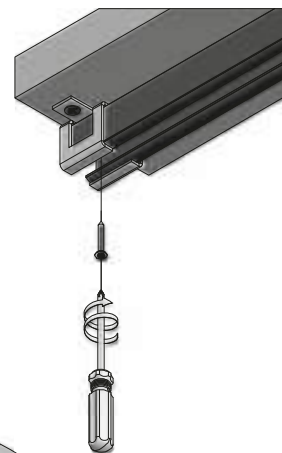
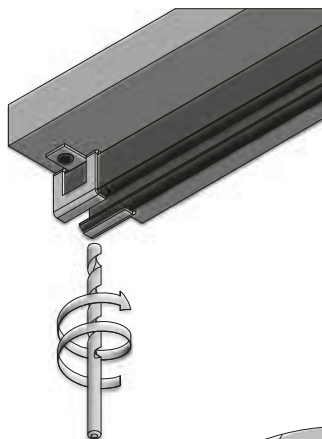
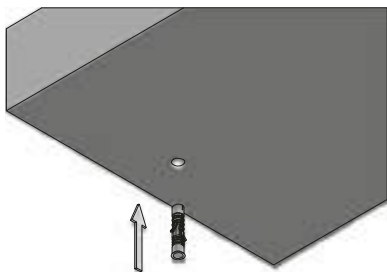




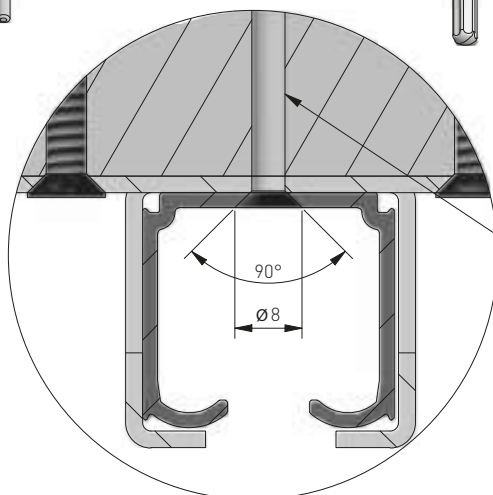
Zlicować wkręt z torem
Align the screw with the track
Заподлицо с направляющей



Zabezpieczenie toru górnego w suficie
Securing the top track in the ceiling
Крепление верхней направляющей в потолке

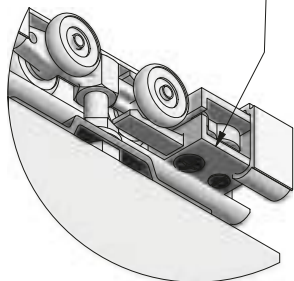


Zlicować wkręt z torem
Align the screw with the track
Заподлицо с направляющей

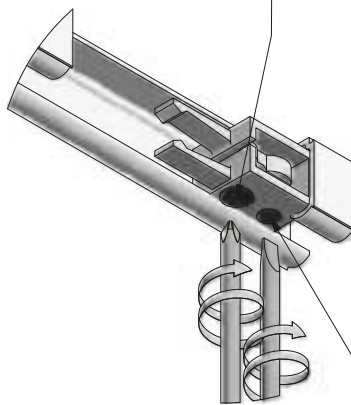


USTAWIENIE POŁOŻENIA STOPERA / STOPPER POSITION SETTING / УСТАНОВКА СТОПОРА

Miejsce montażu stopera ustalamy przy zamkniętych drzwiach.
Determine the stopper installation position with the door closed.
Место установки стопора определяется при закрытой двери.



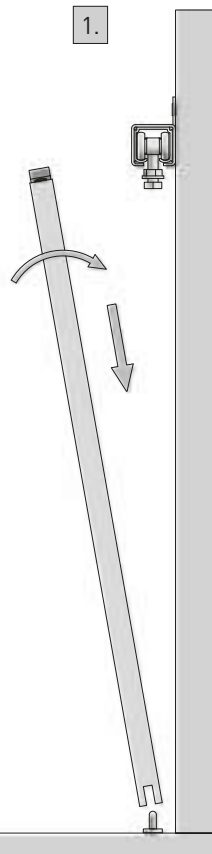
Dopasowanie siły pozycjonera – zamknięcia / otwarcia skrzydła.
Adjust the positioner's door closing / opening force.
Регулировка силы работы стопора производится при открывании – закрывании двери.



Śruba mocująca stoper
Stopper fixing bolt
Шуруп для крепления стопора

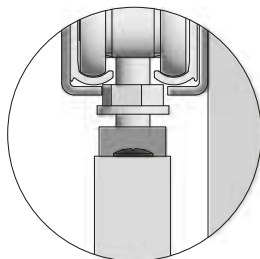
WSTAWIANIE DRZWI / INSTALLATION OF DOOR / УСТАНОВКА ДВЕРЕЙ

1.

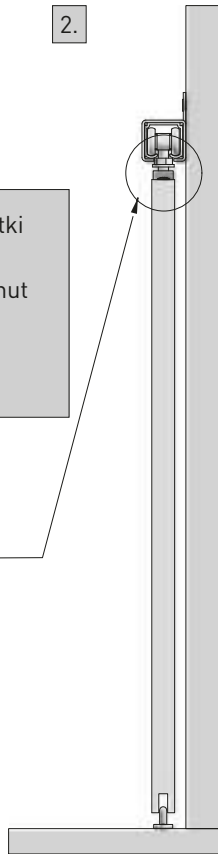


1. Nakładanie drzwi
Set the door
Монтаж двери

Uwzględnij luz przeciwnakrętki na śrubie wózka
Leave clearance for the lock nut on the roller bolt
Контргайки на каретках затягиваются не до конца



2.



2. Wsuniecie drzwi w wózek górny
Insert the door in the top roller
Вставить дверь под верхний ролик

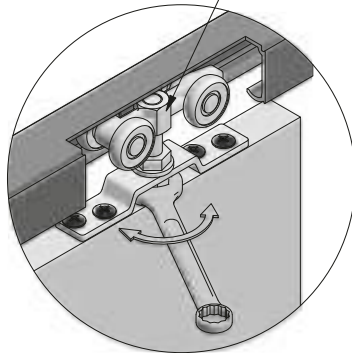
WSTAWIANIE DRZWI / INSTALLATION OF DOOR / УСТАНОВКА ДВЕРЕЙ

Regulacja wysokości +/- 3 mm
Adjustment +/- 3 mm
Регулировка по высоте +/- 3 мм

Zamontuj i wyreguluj
skrzydła

Mount and adjust the
doors

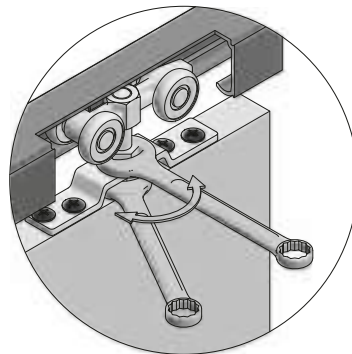
Установи и отрегулируй
дверные полотна



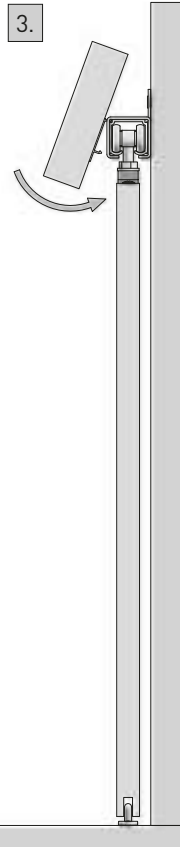
Zabezpiecz skrzydła
przeciwnakrętką

Secure the doors
with the lock nut

Закрути контргайку
ключом



3.



3. Zapięcie maskownicy
na torze

Attach the masking
cover to the track

Закрепить
декоративную панель
на направляющей

SYSTEM PRZEJŚCIOWY LOFT / PASSAGE SYSTEMS LOFT / СИСТЕМА РАЗДВИЖНЫХ МЕЖКОМНАТНЫХ ДВЕРЕЙ LOFT

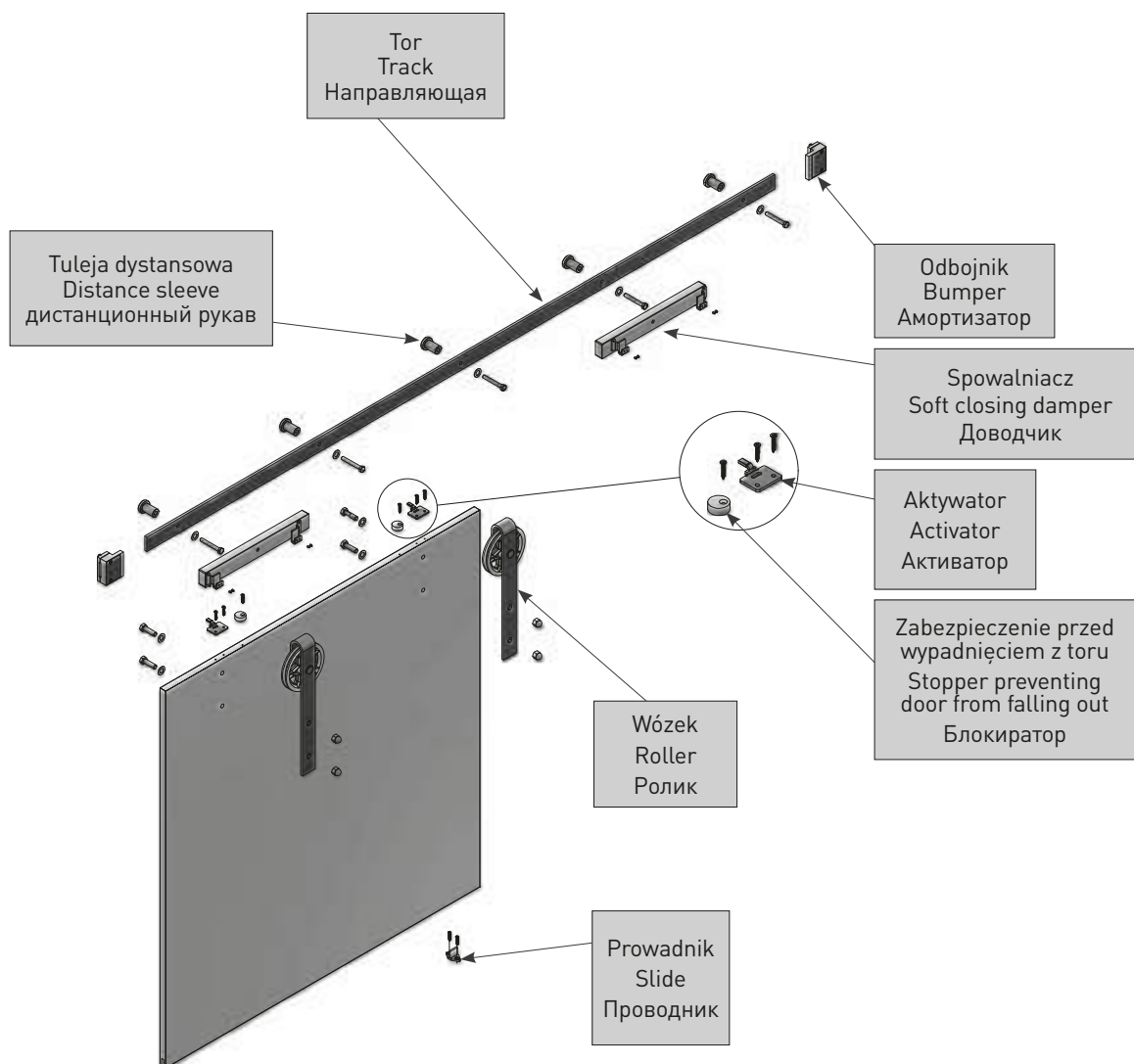
ZASTOSOWANIE / APPLICATION / ПРИМЕНЕНИЕ

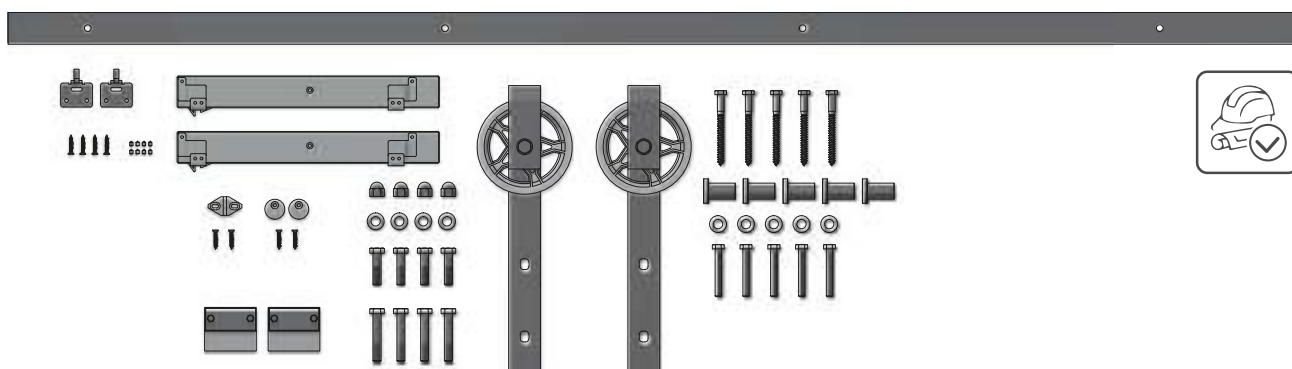


PARAMETRY / CHARACTERISTICS / ХАРАКТЕРИСТИКИ



SKŁAD ZESTAWU / SET INCLUDES / КОМПЛЕКТАЦИЯ





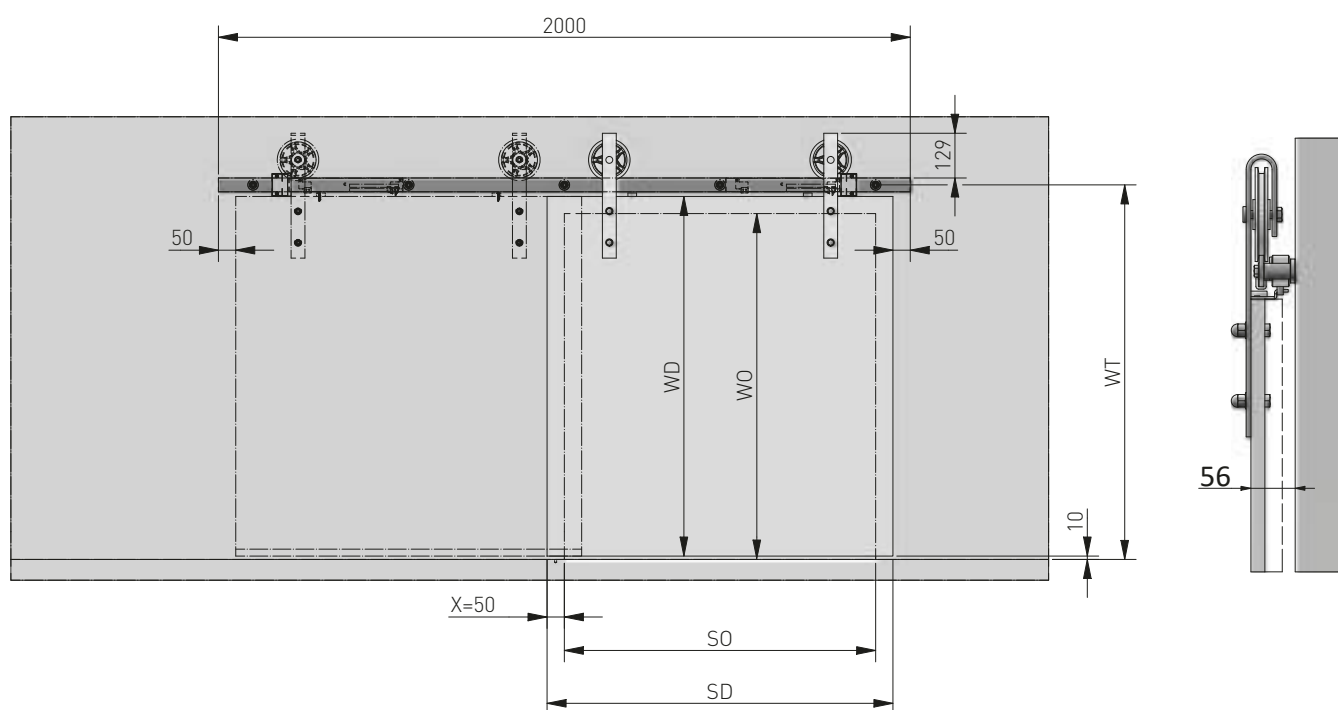
Wózki x 2, prowadnik x 1, tor 2 m, tuleja dystansowa x 5, odbojniki x 2, zabezpieczenie przed wypadnięciem drzwi x 2, spowalniacz x 2, aktywator x 2, komplet wkrętów i śrub

Roller 2 pcs., slide x 1, track 2 m, distance sleeve x 5, bumper x 2, stopper preventing door from falling out x 2, soft closing damper x 2, activator x 2, screw set

Ролик x 2, проводник x 1, направляющая 2 м, амортизатор x 2, блокиратор x 2, доводчик x 2, активатор x 2, кпл. шурупов

A-SN-LOFT-200-20MN	●	stal, tworzywo / steel, plastic / сталь, пластмасса	1

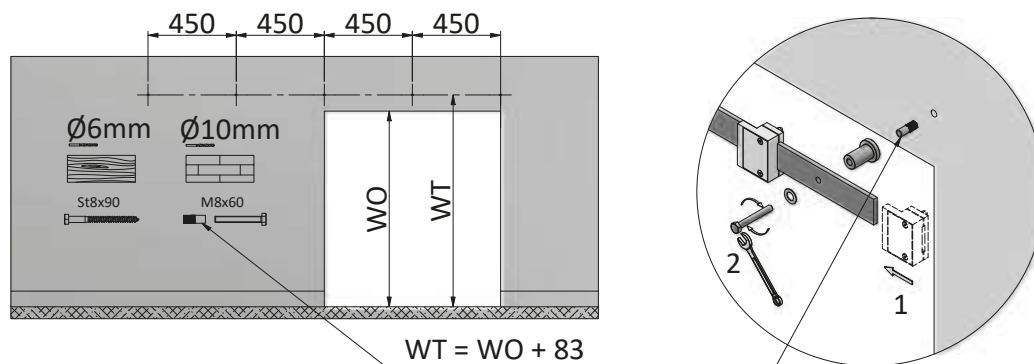
OBLICZENIA SZEROKOŚCI DRZWI / DOOR WIDTH CALCULATIONS / РАСЧЕТ ШИРИНЫ ДВЕРИ



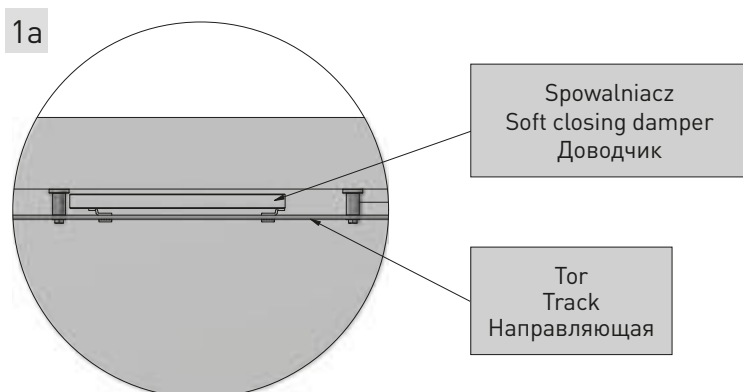
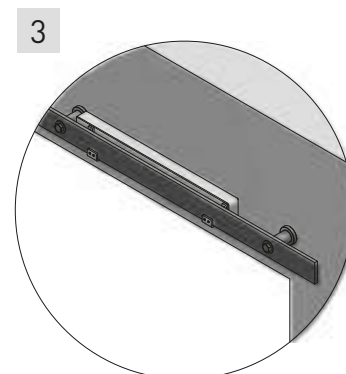
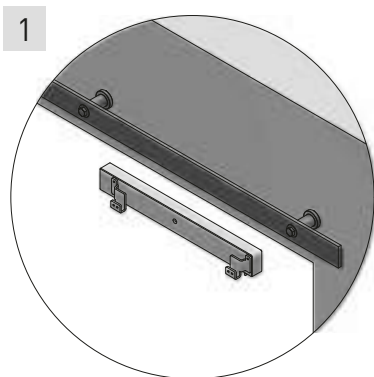
WO – Wysokość otworu / space width / высота проема
SO – Szerokość otworu / space width / ширина проема
WD – Wysokość drzwi / door height / высота двери
SD – Szerokość drzwi / door width / ширина двери
WT – Wysokość montażu toru / height of the track assembly / высота путевой Направляющая

Obliczenia dla drzwi z zakładką $X = 50$ mm
 Calculations for a door with an overlap $X = 50$ mm
 Расчет для двери с перекрытием $X = 50$ мм

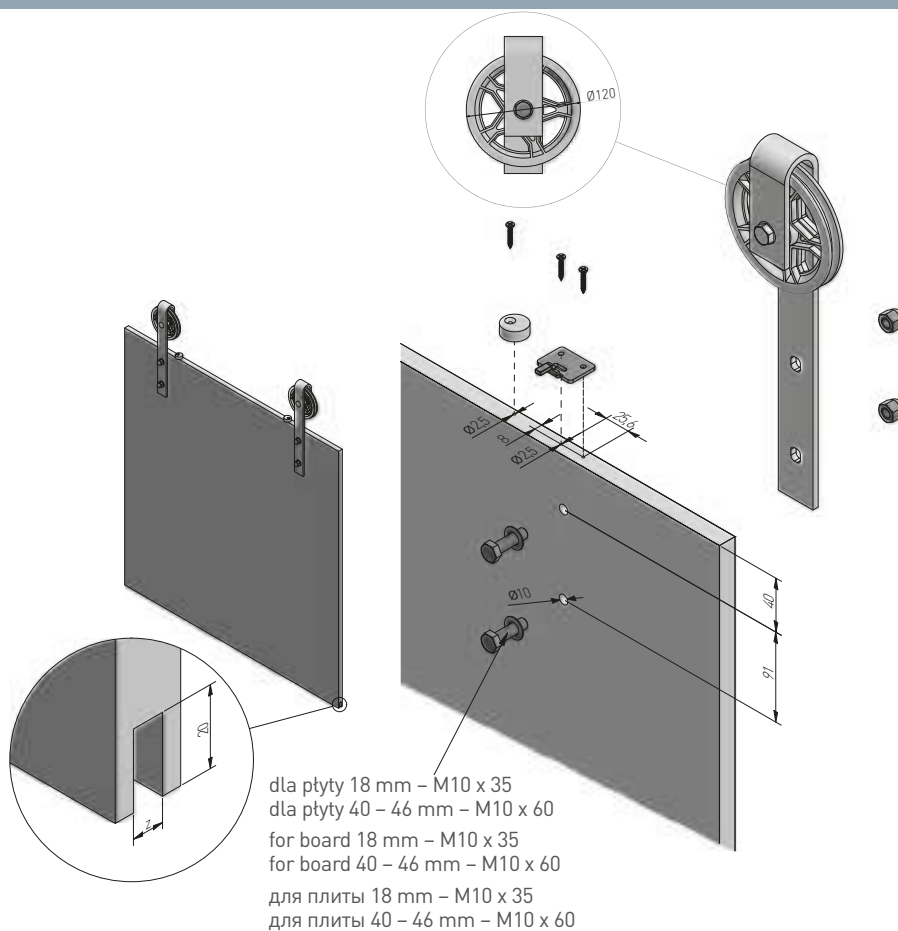
$$\begin{aligned} SD &= SO + 100 \\ WD &= WO + 40 \\ WT &= WO + 83 \end{aligned}$$



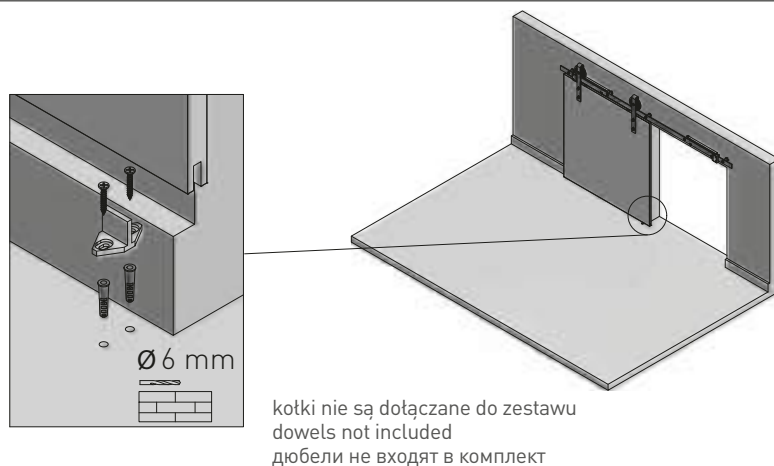
Kotwa stalowa - brak w zestawie
 Steel anchor - not included
 Стальной анкер - в комплект не входит



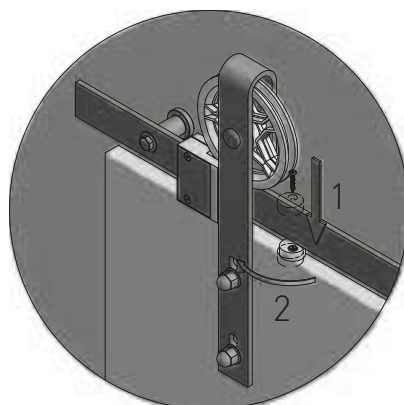
MONTAŻ SYSTEMU / INSTALLATION OF SYSTEM / УСТАНОВКА СИСТЕМЫ



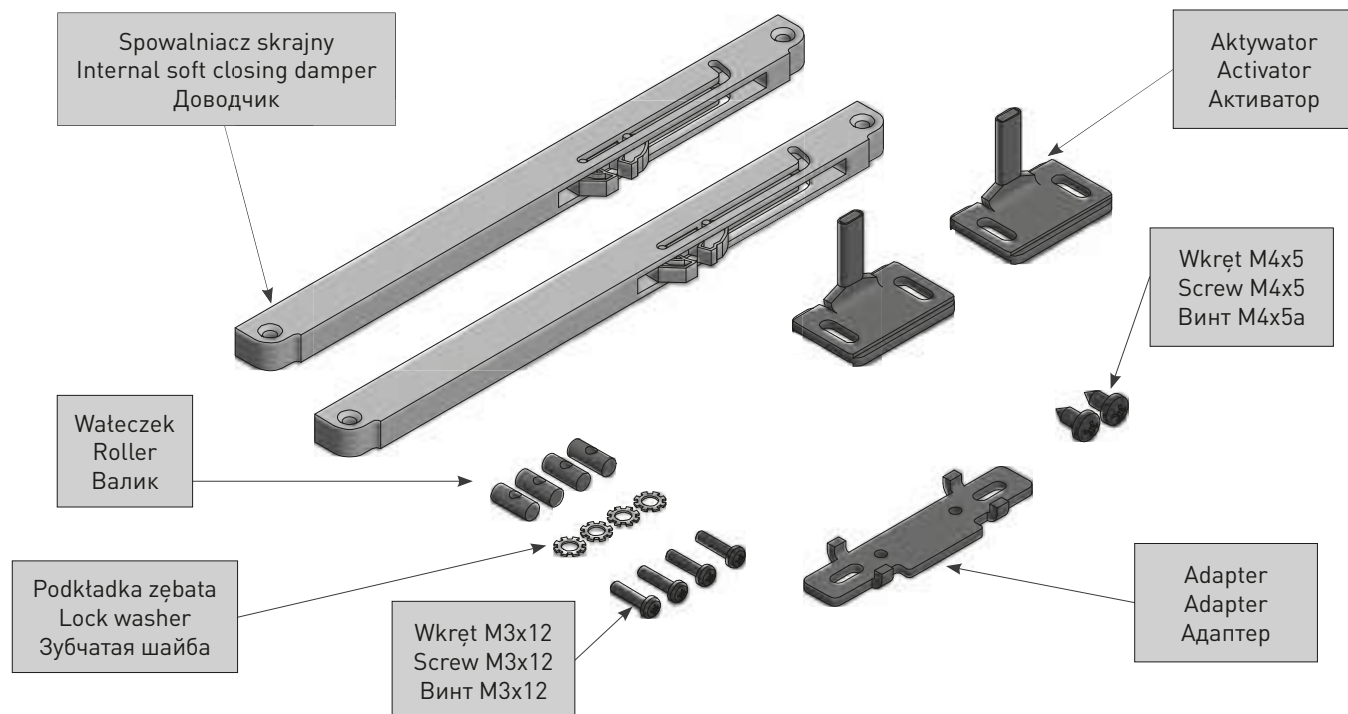
Montaż prowadnika / Slide mounting / Установка проводника



Montaż zabezpieczenia przed wypadnięciem drzwi
 Stopper preventing door from falling out mounting
 Установка блокиратора



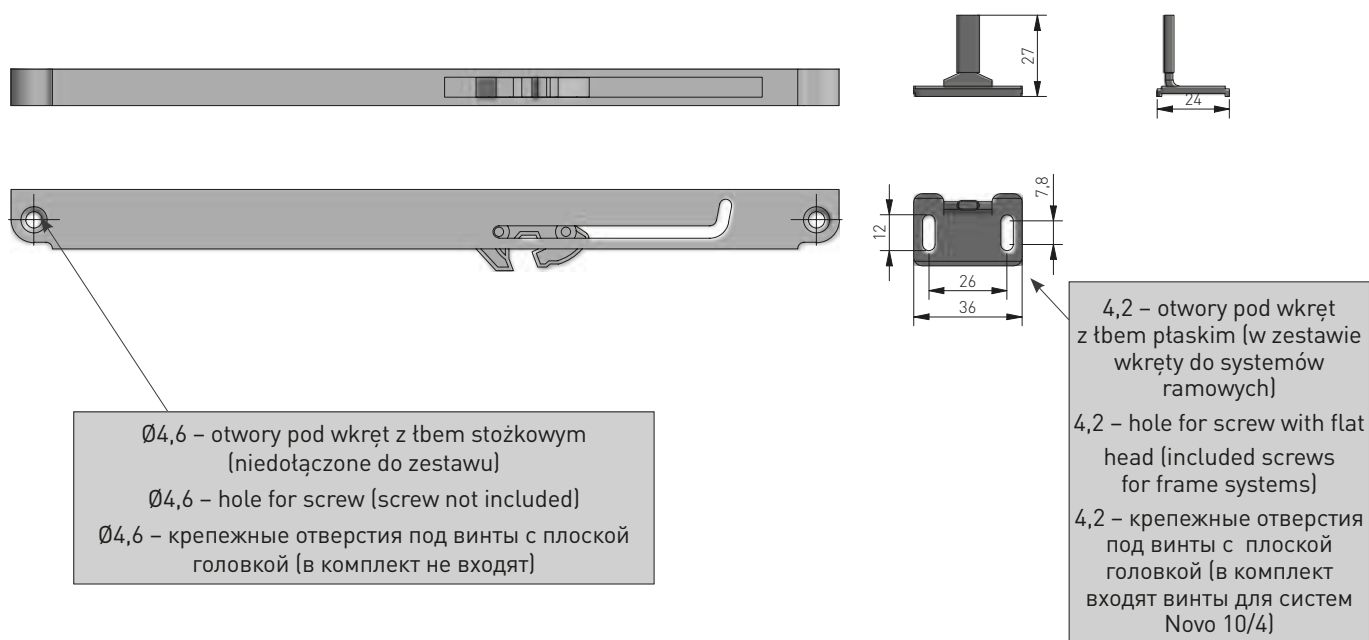
Spowalniacz skrajny ZIMMER Internal soft closing damper ZIMMER Боковой доводчик ZIMMER



Zawartość zestawów spowalniacza / Set includes / Комплектация	
Spowalniacz skrajny (25 lub 40 17N) Internal soft closing damper (25 or 40 17N) Доводчик (25 или 40 17N)	2 szt. / pcs. / шт.
Wateczek – 5 x 12 - M3 (Novo S 18/4) / Roller – 5 x 12 - M3 (Novo S 18/4) / Валик – 5 x 12 - M3 (Novo S 18/4)	4 szt. / pcs. / шт.
Podkładka zębata – 4 / Lock washer – 4 / Зубчатая шайба – 4	4 szt. / pcs. / шт.
Wkręt – M3 x 12 (rama) / Screw – M3 x 12 (frame) / Винт – M3 x 12	4 szt. / pcs. / шт.
Aktywator / Activator / Активатор	2 szt. / pcs. / шт.

		Oznaczenie na spowalniaczu Markings Маркировка	Siła otwarcia Opening force Усилие закрытия
A-SOFT-30Z	max 30	30 kg	17 ±1N
A-SOFT-50Z	max 50	50 kg	28N ±1,7N

Zawartość zestawów adaptera / Adapter set includes / Комплектация адаптера (переходника) (A-MSOFT-ADAPT)	
Adapter / Adapter / Адаптер	1 szt. / pcs. / шт.
Wkręt – M4 x 5 / Screw – M4 x 5 / Винт – M4 x 5	2 szt. / pcs. / шт.



WYMIARY MONTAŻOWE SPOWALNIACZA W SYSTEMACH BEZRAMOWYCH / MOUNTING DIMENSIONS IN FRAMELESS SYSTEMS / УСТАНОВОЧНЫЕ РАЗМЕРЫ ДОВОДЧИКА ДЛЯ БЕЗРАМНЫХ СИСТЕМ

Wymiary nie dotyczą systemu bezramowego Mito / Mito Plus.

Przy zastosowaniu spowalniacza i aktywatora w pełnej długości regulacja wysokości drzwi wynosi od 0 do 3 mm. W przypadku, gdy konieczna jest regulacja w większym zakresie, należy skrócić trzpień aktywatora. Wymiary skrzydła są takie same jak dla zabudowy bez spowalniacza. Przed wstawieniem drzwi należy naciągnąć chwytak spowalniacza.

* 64 mm dla drzwi bez szczotki odbojowej, 65 mm dla drzwi ze szczotką odbojową

The dimensions do not apply to frameless system Mito / Mito Plus.

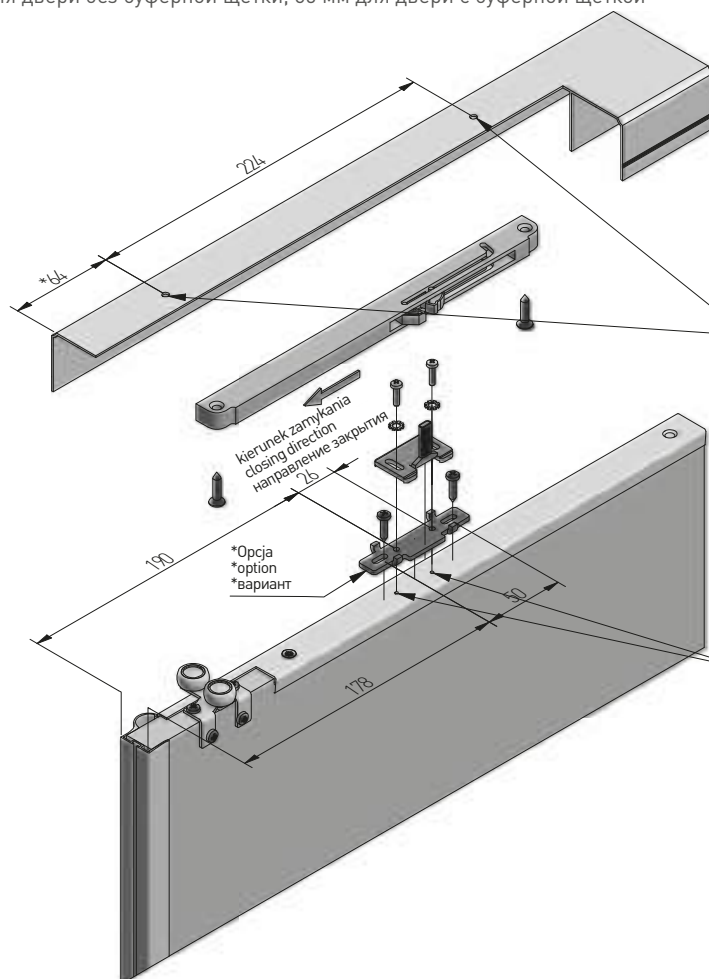
When using the internal soft closing damper and the activator at full length, adjustment of the door height is between 0 and 3 mm. If there is a need for regulation in a wider range – shorten the stem of the activator. Mounting dimensions of the door remain unchanged. Before installment, please activate the damper.

* 64 mm for doors with brush strips, 65 mm for doors without brush strips

Размеры не применимы к системам Mito / Mito Plus.

При использовании доводчика и активатора стандартной длины, диапазон регулировки дверного полотна по высоте составляет от 0 до 3 мм. Для увеличения диапазона регулировки, необходимо сократить длину стержня активатора. Размеры дверного полотна такие же, как и без установки доводчика. Перед установкой двери необходимо активировать доводчик, отодвигая механизм в крайнее положение.

* 64 мм для двери без буферной щетки, 65 мм для двери с буферной щеткой



Otwory w torze górnym wierć w osi symetrii bieżni.
Make sure that the holes are drilled in the middle of the top track

Центр отверстия должен располагаться на линии, проходящей вдоль верхней направляющей.

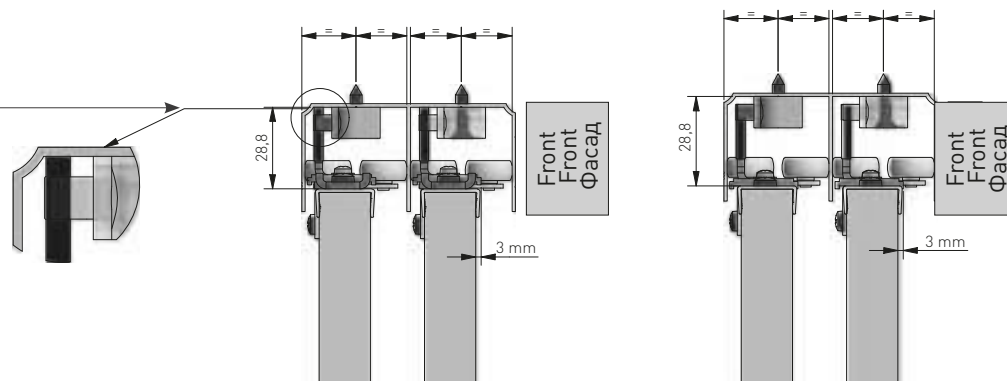
Otwory w kątowniku i profilu C wierć w osi symetrii wypełnienia z płyty.
The holes in the angle bar should be drilled in the axis of symmetry of the board filling

Отверстия в угловом профиле и профиле С должны быть расположены вдоль оси наполнения дверного полотна, как показано на рисунке.

*w wersji z adapterem: przy skracaniu trzpienia aktywatora uwzględniamy grubość podstawy adaptera

*using the adapter – consider the thickness of the adapter base, when shortening the stem of the activator

*в варианте с адаптером: при сокращении штифта адаптера стоит учесть толщину основания адаптера



UWAGA: *możliwość zastosowania adaptera – pamiętać, by uwzględnić grubość podstawy adaptera przy docinaniu trzpienia aktywatora
ATTENTION: *possibility of using the adapter – remember to consider the thickness of the adapter base, when shortening the stem of the activator
ВНИМАНИЕ: *возможно использование адаптера – стоит учесть толщину основания адаптера при обрезке штифта активатора

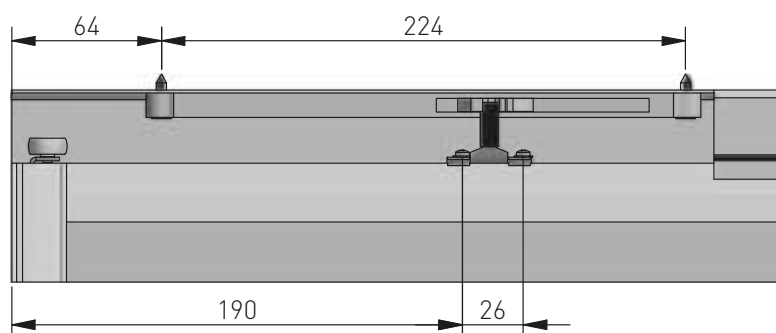
WYMIARY MONTAŻOWE SPOWALNIACZA W SYSTEMACH RAMOWYCH / MOUNTING DIMENSIONS OF THE INTERNAL SOFT CLOSING DAMPER IN FRAME SYSTEMS / УСТАНОВОЧНЫЕ РАЗМЕРЫ ДОВОДЧИКА ДЛЯ РАМНЫХ СИСТЕМ

Przy zastosowaniu spowalniacza i aktywatora w pełnej długości regulacja wysokości drzwi wynosi od 0 do 3 mm. W przypadku, gdy konieczna jest regulacja w większym zakresie, należy skrócić trzpień aktywatora. Wymiary skrzydła takie same jak dla zabudowy bez spowalniacza. Przed wstawieniem drzwi należy naciągnąć chwytak spowalniacza. * 64 mm dla drzwi bez szczotki odbojowej, 65 mm dla drzwi ze szczotką odbojową.

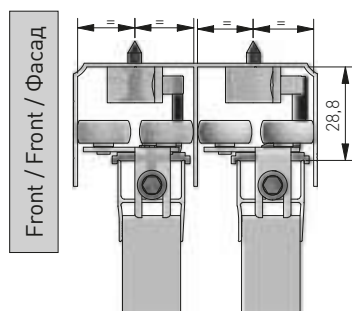
When using the internal soft closing damper and the activator at full length, adjustment of the door height is between 0 and 3mm. If there is a need for regulation in a wider range - shorten the stem of the activator. Mounting dimensions remain unchanged. Before installing the doors tension the clutch. * 64 mm for doors without buffer strip, 65 mm with buffer strip.

При использовании доводчика и активатора стандартной длины, диапазон регулировки дверного полотна по высоте составляет от 0 до 3 мм. Для увеличения диапазона регулировки, необходимо сократить длину стержня активатора. Размеры дверного полотна такие же, как и без установки доводчика. Перед установкой двери необходимо активировать доводчик, отодвигая механизм в крайнее положение.

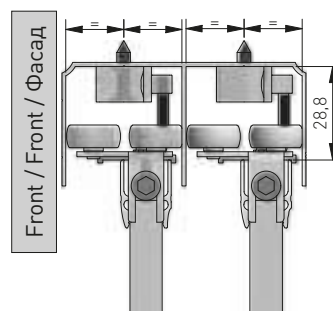
* 64 mm для двери без буферной щетки, 65 mm для двери с буферной щеткой.



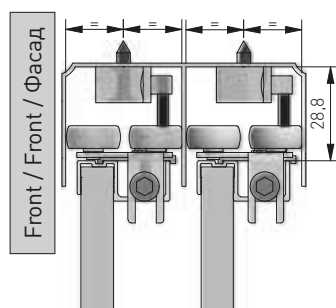
SYSTEMY RAMOWE 18/4
FRAME SYSTEMS 18/4
РАМНЫЕ СИСТЕМЫ 18/4



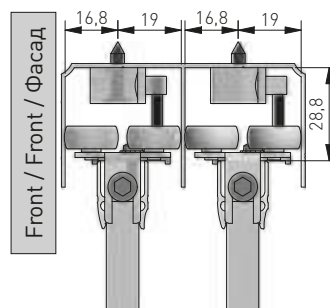
SYSTEMY RAMOWE 10/4
FRAME SYSTEMS 10/4
РАМНЫЕ СИСТЕМЫ 10/4



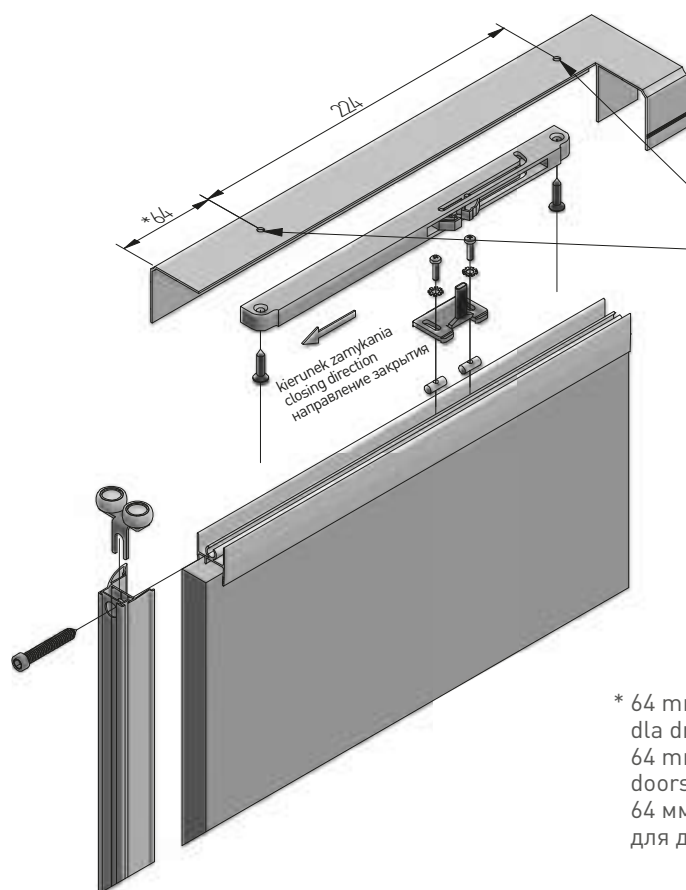
SYSTEMY RAMOWE 10/4
(FLAT LINE)
FRAME SYSTEMS 10/4
(FLAT LINE)
РАМНЫЕ СИСТЕМЫ 10/4
(FLAT LINE)



SYSTEMY RAMOWE 10/4
(RĄCZKI SYMETRYCZNE)
FRAME SYSTEMS 10/4
(SYMMETRICAL HANDLES)
РАМНЫЕ СИСТЕМЫ 10/4
(СИММЕТРИЧНЫЕ
ПРОФИЛЬ-РУЧКИ)



WYMIARY MONTAŻOWE SPOWALNIACZA W SYSTEMACH RAMOWYCH / MOUNTING DIMENSIONS OF THE INTERNAL SOFT CLOSING DAMPER IN FRAME SYSTEMS / УСТАНОВОЧНЫЕ РАЗМЕРЫ ДОВОДЧИКА ДЛЯ РАМНЫХ СИСТЕМ



Otwory w torze górnym wiercić w osi symetrii bieżni*
The holes in the top track should be drilled in the axis of symmetry of the*

Центр отверстия должен располагаться на линии, проходящей вдоль верхней направляющей*

* 64 mm dla drzwi bez szczotki odbojowej, 65 mm dla drzwi ze szczotką odbojową.
64 mm for doors without buffer brush, 65 mm for doors with buffer brush.
64 мм для дверей без буферной щетки, 65 мм для дверей с буферной щеткой.

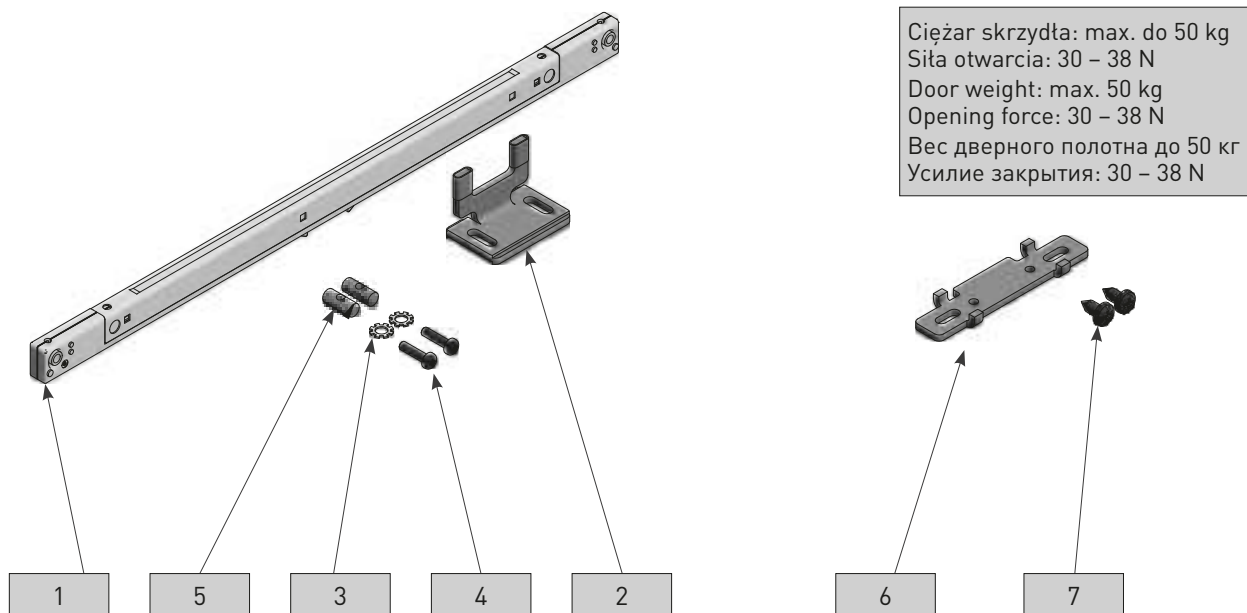
** Nie dotyczy rączek symetrycznych ARCO, FALDA oraz TORO.

** Does not apply to ARCO, FALDA and TORO.

** Не относится к симметричным профиль-ручкам.

Spowalniacz środkowy Simon* Internal soft closing damper Simon* Центральный доводчик Simon*

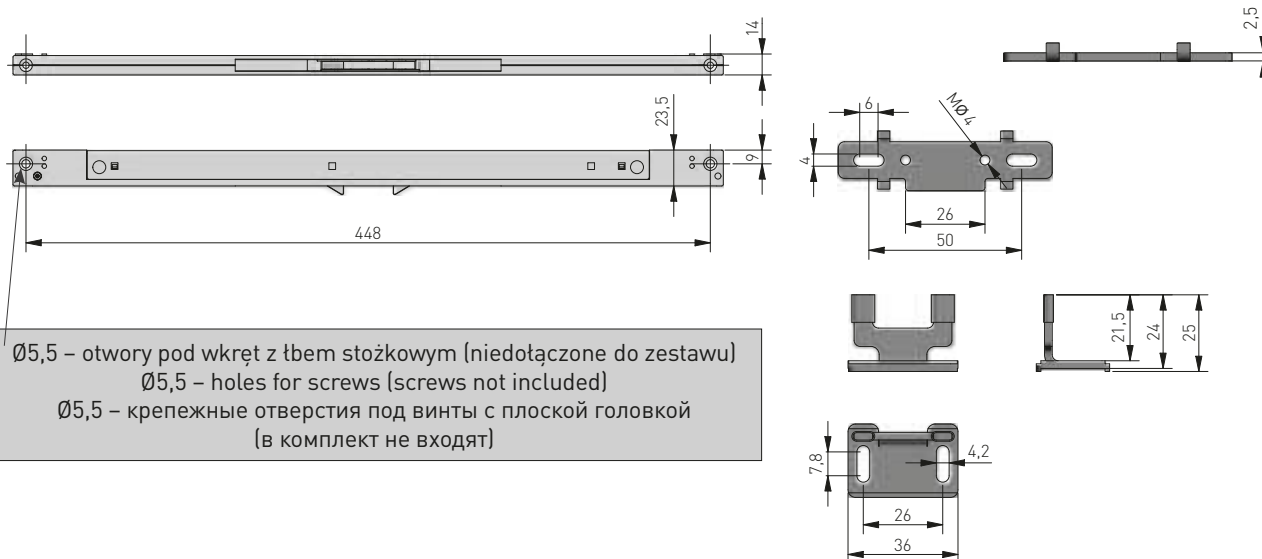
* Do wyczerpania zapasów / Until supplies last / До момента исчерпания запасов



Ciężar skrzydła: max. do 50 kg
Siła otwarcia: 30 – 38 N
Door weight: max. 50 kg
Opening force: 30 – 38 N
Вес дверного полотна до 50 кг
Усилие закрытия: 30 – 38 N

Zawartość zestawu spowalniacza środkowego A-MSOFT-RAMA – max. 50 kg Door closing damper set includes A-MSOFT-RAMA – max. 50 kg Комплектация доводчика A-MSOFT-RAMA – max. 50 kg		
1.	Spowalniacz (40N) / Door closing damper (40N) / Доводчик (40N)	1 szt. / pcs. / шт.
2.	Aktywator / Activator / Активатор	1 szt. / pcs. / шт.
3.	Waleczek – 5 x 12 – M3 (Novo S 18/4) / Roller – 5 x 12 – M3 (Novo S 18/4) / Валик – 5 x 12 – M3 (Novo S 18/4)	2 szt. / pcs. / шт.
4.	Podkładka zębata / Lock washer / Зубчатая шайба	2 szt. / pcs. / шт.
5.	Wkręt – M3 x 12 (rama) / Screw – M3 x 12 (frame) / Винт – M3 x 12	2szt. / pcs. / шт.

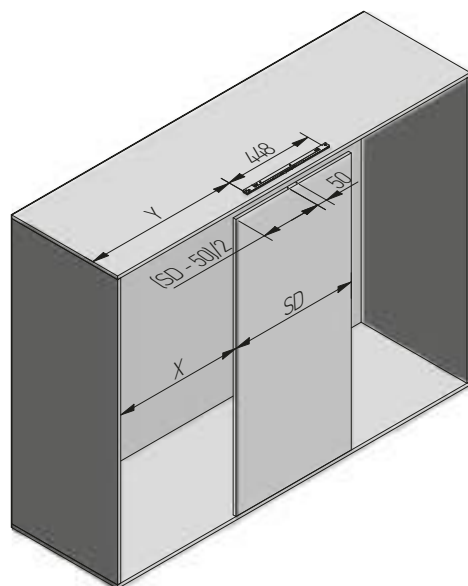
Zawartość zestawu adaptera / Adapter set includes / Комплектация адаптера (переходника) [A-MSOFT-ADAPT]		
6.	Adapter / Adapter / Адаптер	1 szt. / pcs. / шт.
7.	Wkręt – M4 x 5 / Screw – M4 x 5 / Винт – M4 x 5	2 szt. / pcs. / шт.



Ø5,5 – otwory pod wkręt z łbem stożkowym (niedotączone do zestawu)
Ø5,5 – holes for screws (screws not included)
Ø5,5 – крепежные отверстия под винты с плоской головкой
(в комплект не входят)

OBLICZENIA DLA SKRZYDEŁ DO SYSTEMÓW BEZRAMOWYCH / DIMENSIONS OF DOORS FOR FRAMLESS SYSTEMS /
РАСЧЕТЫ ДЛЯ ДВЕРЕЙ В БЕЗРАМНЫХ СИСТЕМАХ

Adapter montujemy w osi symetrii skrzydła. Wkręty do mocowania adaptera 3,5 x 16 nie są dołączone do zestawu.
Adapter should be mounted in the axis of symmetry. Screws for mounting the adapter 3,5 x 16 not included.
Адаптер устанавливается согласно симметричной оси двери. Винты для крепления адаптера 3,5 x 16 не входят в комплект.



OZNACZENIA / DESIGNATIONS /
ОБОЗНАЧЕНИЯ

- SD – szerokość drzwi / door width /
ширина двери
- X – położenie drzwi środkowych /
position of center door /
положение средней двери
- Y – odległość od boku zabudowy do
pierwszego otworu montażowego
spowalniacza / distance from the side
to the first mounting hole of the soft
closing damper / расстояние от края
конструкции до первого крепёжного
отверстия доводчика

$$Y = X + 18 + (SD - 448) / 2$$

Dla skrzydła w systemie
bezramowym wykorzystujemy:

1. Spowalniacz środkowy
2. Aktywator – 1 szt.
3. Adapter – 1 szt.
4. Wkręt M4 x 5 – 2 szt.
5. Podkładka zębata – 2 szt.

For the frameless panel we use:

1. Soft closing damper
2. Activator – 1 pc.
3. Adapter – 1 pc.
4. Screw M4 x 5 – 2 pcs.
5. Lock washer – 2 pcs.

Для створки в безрамной системе
используем:

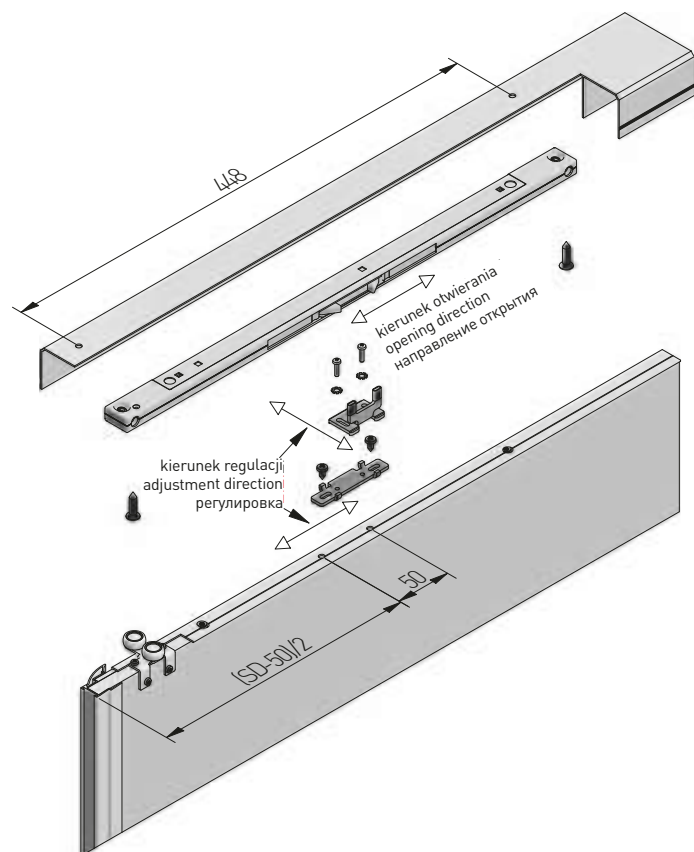
1. Центральный доводчик
2. Активатор – 1 шт.
3. Адаптер – 1 шт.
4. Винт M4 x 5 – 2 шт.
5. Зубчатая шайба – 2 шт.

WYMIARY MONTAŻOWE SPOWALNIACZA ŚRODKOWEGO W SYSTEMIE NOVO 2 (12/4) / MOUNTING DIMENSIONS OF THE SOFT
CLOSING DAMPER IN SYSTEM NOVO 2 (12/4) / УСТАНОВОЧНЫЕ РАЗМЕРЫ ЦЕНТРАЛЬНОГО ДОВОДЧИКА В СИСТЕМЕ NOVO 2 (12/4)

Przy zastosowaniu spowalniacza i aktywatora w pełnej długości regulacja wysokości drzwi wynosi od 0 do 3 mm. W przypadku, gdy konieczna jest regulacja w większym zakresie, należy skrócić trzpień aktywatora.

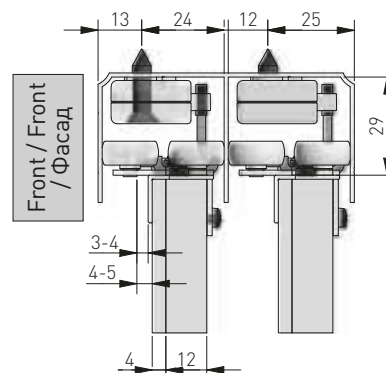
When using the internal soft closing damper and the activator at full length, adjustment of the door height is between 0 and 3mm. If there is a need for regulation in a wider range - shorten the stem of the activator.

При использовании доводчика и активатора стандартной длины, диапазон регулировки дверного полотна по высоте составляет от 0 до 3 мм. Для увеличения диапазона регулировки, необходимо сократить длину стержня активатора.



Dzięki funkcji „reset” nie ma potrzeby wstępnego naciągnięcia spowalniacza przed wstawieniem skrzydła.
Thanks to the reset function, there is no need to tension the soft closing damper before inserting the door.
Благодаря функции „сброс” не нужно активировать доводчик перед установкой двери.

Otwory w kątowniku wiercić w osi symetrii wypełnienia z płyty.
The holes in the angle bar should be drilled in the axis of symmetry of the board filling.
Отверстия в угловом профиле должны быть расположены в оси симметрии наполнения из плиты, как показано на рисунке.



* SD – szerokość drzwi / door width / ширина двери

WYMIARY MONTAŻOWE SPOWALNIACZA ŚRODKOWEGO W SYSTEMIE: NOVO S (16) / MOUNTING DIMENSIONS OF THE SOFT CLOSING DAMPER IN SYSTEM NOVO S (16) / УСТАНОВОЧНЫЕ РАЗМЕРЫ ЦЕНТРАЛЬНОГО ДОВОДЧИКА В СИСТЕМЕ: NOVO S (16)

Przy zastosowaniu spowalniacza i aktywatora w pełnej długości regulacja wysokości drzwi wynosi od 0 do 3 mm. W przypadku, gdy konieczna jest regulacja w większym zakresie, należy skrócić trzpień aktywatora.

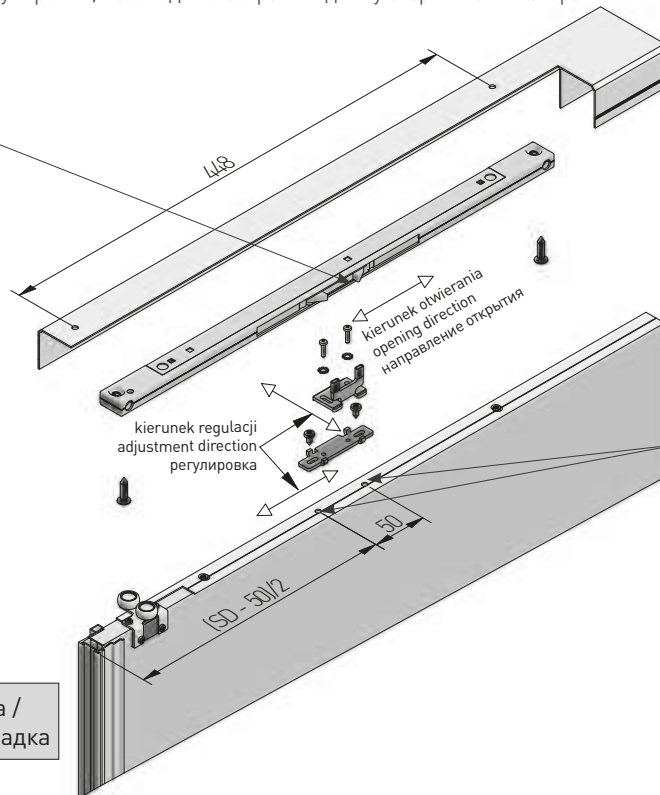
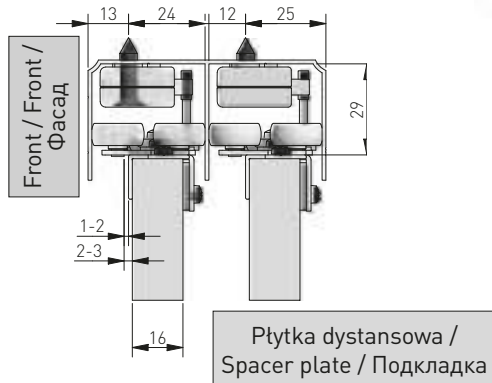
When using the internal soft closing damper and the activator at full length, adjustment of the door height is between 0 and 3mm. If there is a need for regulation in a wider range – shorten the stem of the activator.

При использовании доводчика и активатора стандартной длины, диапазон регулировки дверного полотна по высоте составляет от 0 до 3 мм. Для увеличения диапазона регулировки, необходимо сократить длину стержня активатора.

Dzięki funkcji „reset” nie ma potrzeby wstępnego naciągnięcia spowalniacza przed wstawieniem skrzydła.

Thanks to the reset function, there is no need to tension the soft closing damper before inserting the door.

Благодаря функции „сброс” не нужно активировать доводчик перед установкой двери.



Otwory w kątowniku wiercić w osi symetrii wypełnienia z płyty.

The holes in the angle bar should be drilled in the axis of symmetry of the board filling.

Отверстия в угловом профиле должны быть расположены в оси симметрии наполнения из плиты, как показано на рисунке.

WYMIARY MONTAŻOWE SPOWALNIACZA ŚRODKOWEGO W SYSTEMACH BEZRAMOWYCH (18) / MOUNTING DIMENSIONS OF THE SOFT CLOSING DAMPER IN SYSTEM (18) / УСТАНОВОЧНЫЕ РАЗМЕРЫ ЦЕНТРАЛЬНОГО ДОВОДЧИКА ДЛЯ БЕЗРАМНЫХ СИСТЕМ (18)

Przy zastosowaniu spowalniacza i aktywatora w pełnej długości regulacja wysokości drzwi wynosi od 0 do 3 mm. W przypadku, gdy konieczna jest regulacja w większym zakresie, należy skrócić trzpień aktywatora.

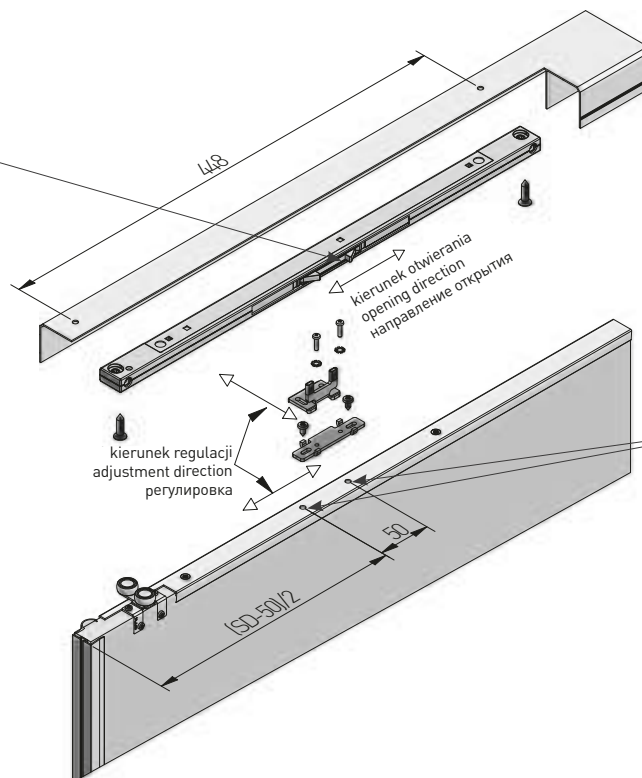
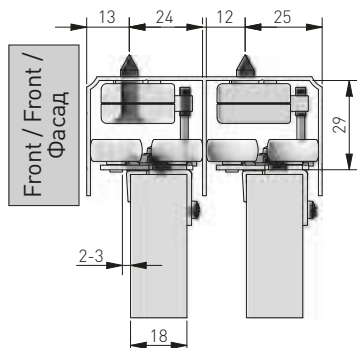
When using the internal soft closing damper and the activator at full length, adjustment of the door height is between 0 and 3 mm. If there is a need for regulation in a wider range – shorten the stem of the activator.

При использовании доводчика и активатора стандартной длины, диапазон регулировки дверного полотна по высоте составляет от 0 до 3 мм. Для увеличения диапазона регулировки, необходимо сократить длину стержня активатора.

Dzięki funkcji „reset” nie ma potrzeby wstępnego naciągnięcia spowalniacza przed wstawieniem skrzydła.

Thanks to the reset function, there is no need to tension the soft closing damper before inserting the door.

Благодаря функции „сброс” не нужно активировать доводчик перед установкой двери.



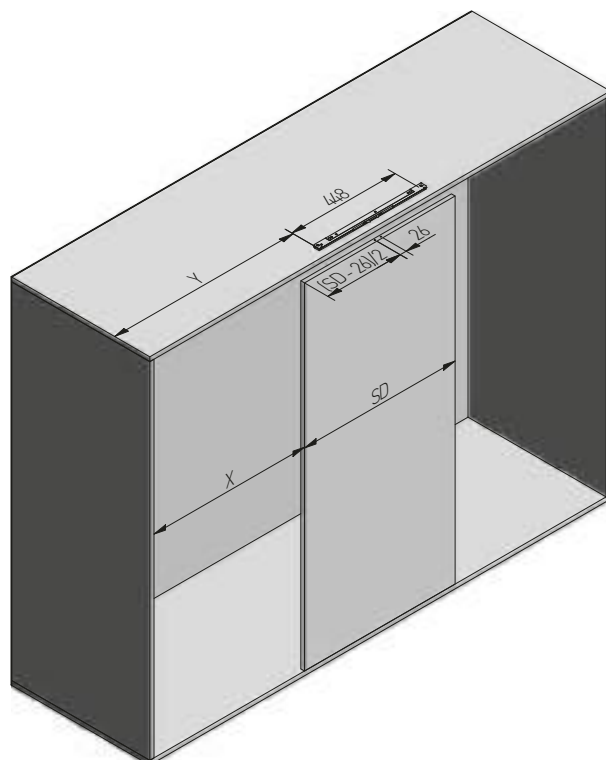
Otwory w kątowniku i profilu C wiercić w osi symetrii wypełnienia z płyty.

The holes in the angle bar and C profile should be drilled in the axis of symmetry of the board filling.

Отверстия в угловом профиле и профиле С должны быть расположены в оси симметрии наполнения как показано на рисунке.

OBLICZENIA DLA SKRZYDEŁ DO SYSTEMÓW RAMOWYCH / DIMENSIONS OF DOORS FOR FRAME SYSTEMS /
РАСЧЕТЫ ДЛЯ ДВЕРЕЙ В РАМНЫХ СИСТЕМАХ

Aktywator montujemy w osi symetrii skrzydła.
Adapter should be mounted in the axis of symmetry.
Активатор установить в оси симметрии двери.



Dla skrzydła w systemie ramowym wykorzystujemy:

1. Spowalniacz środkowy
2. Aktywator – 1 szt.
3. Wkręt M3 x 12 – 2 szt.
4. Podkładka zębata – 2 szt.
5. Waleczek 5 x 12 – 2 szt.

For the frame panel we use:

1. Soft closing damper
2. Activator – 1 pcs.
3. Wkręt M3 x 12 – 2 pcs.
4. Lock washer – 2 pcs.
5. Roller 5 x 12 – 2 pcs.

Для створки в рамной системе используем:

1. Центральный доводчик
2. Активатор – 1 шт.
3. Винт M3 x 12 – 2 шт.
4. Зубчатая шайба – 2 шт.
5. Валик 5 x 12 (M3) – 2 шт.

OZNACZENIA / DESIGNATIONS / ОБОЗНАЧЕНИЯ

SD – szerokość drzwi / door width / ширина двери

X – położenie drzwi środkowych / position of center door / положение средней двери

Y – odległość od boku zabudowy do pierwszego otworu montażowego spowalniacza / distance from the side to the first mounting hole of the soft closing damper /
расстояние от края конструкции до первого крепежного отверстия доводчика

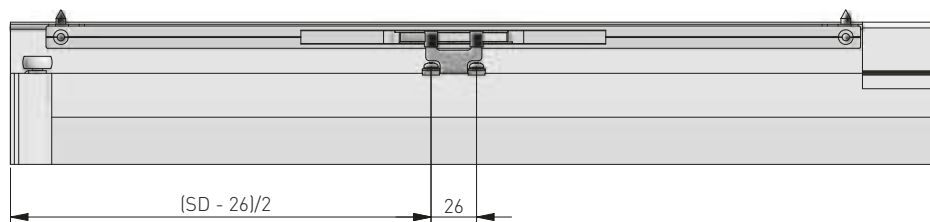
$$Y = X + 18 + (SD - 448) / 2$$

WYMIARY MONTAŻOWE SPOWALNIACZA ŚRODKOWEGO W SYSTEMACH RAMOWYCH (18/4) / MOUNTING DIMENSIONS OF THE SOFT CLOSING DAMPER IN FRAME SYSTEMS (18/4) / УСТАНОВОЧНЫЕ РАЗМЕРЫ ЦЕНТРАЛЬНОГО ДОВОДЧИКА В РАМНЫХ СИСТЕМАХ (18/4)

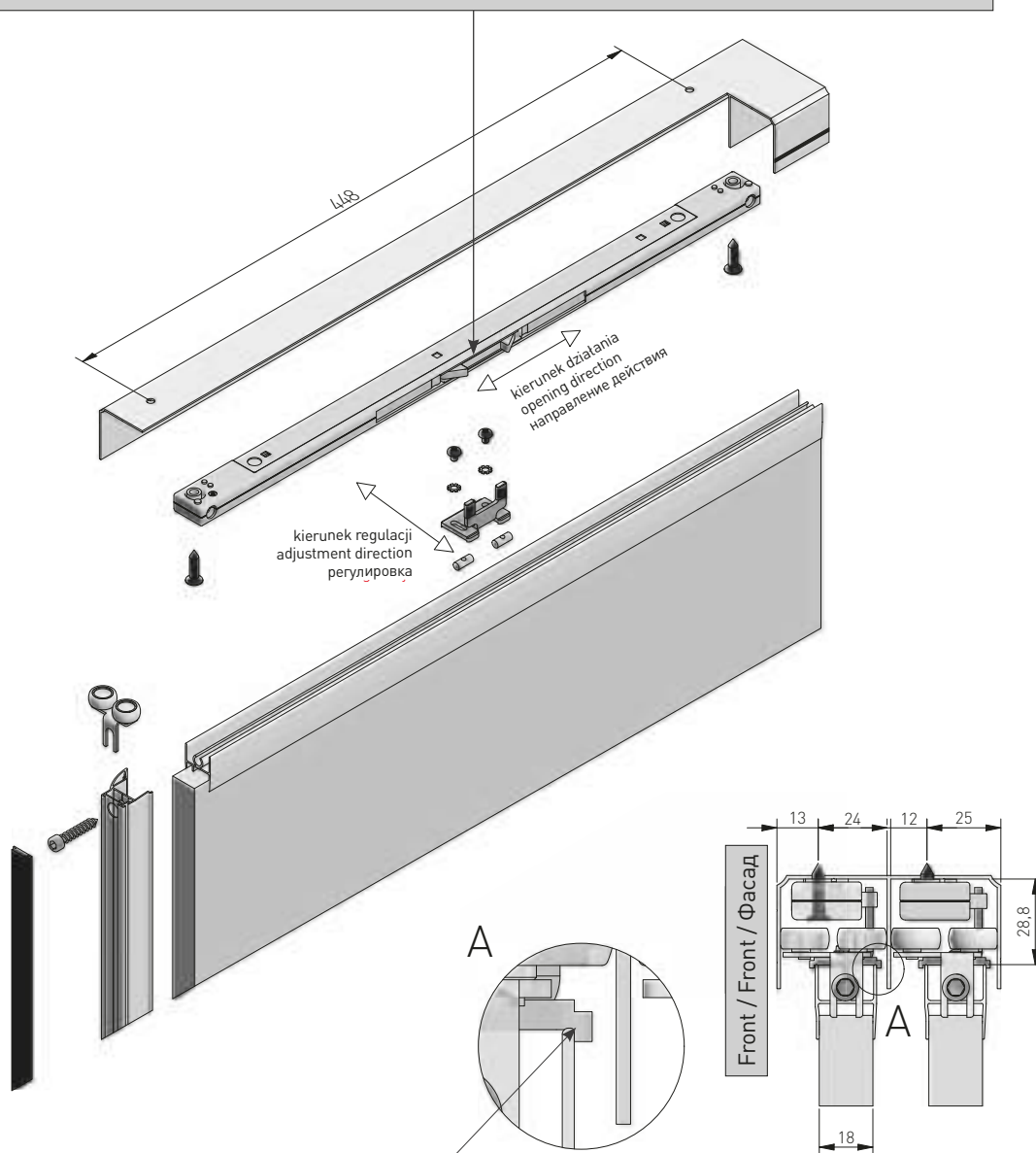
Przy zastosowaniu spowalniacza i aktywatora w pełnej długości regulacja wysokości drzwi wynosi od 0 do 3 mm. W przypadku, gdy konieczna jest regulacja w większym zakresie, należy skrócić trzpień aktywatora.

When using the internal soft closing damper and the activator at full length, adjustment of the door height is between 0 and 3 mm. If there is a need for regulation in a wider range – shorten the stem of the activator.

При использовании доводчика и активатора стандартной длины, диапазон регулировки дверного полотна по высоте составляет от 0 до 3 мм. Для увеличения диапазона регулировки, необходимо сократить длину стержня активатора.



Dzięki funkcji „reset” nie ma potrzeby wstępnego naciągnięcia spowalniacza przed wstawieniem skrzydła.
Thanks to the reset function, there is no need to tension the soft closing damper before inserting the door.
Благодаря функции „сброс” не нужно активировать доводчик перед установкой двери.



Aktywator oprzeć na torze górnym na „zero”.
Activator should be set on the top track.
Стопор прижать к верхней направляющей.

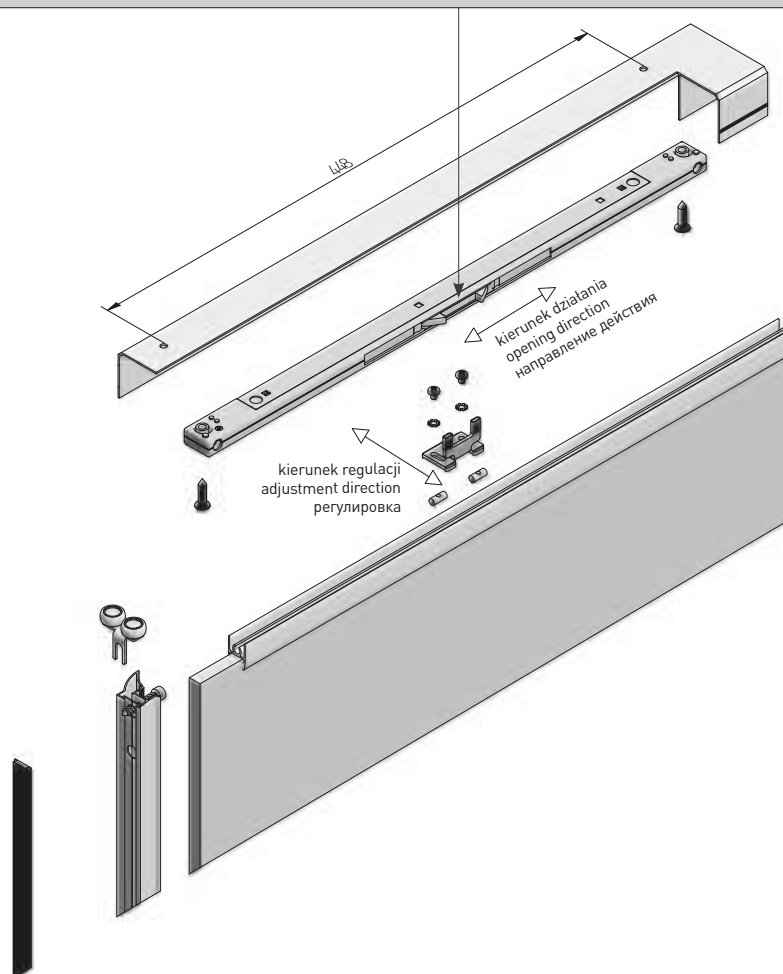
WYMIARY MONTAŻOWE SPOWALNIACZA ŚRODKOWEGO W SYSTEMACH RAMOWYCH (10/4) / MOUNTING DIMENSIONS OF THE SOFT CLOSING DAMPER IN FRAME SYSTEMS (10/4) / УСТАНОВОЧНЫЕ РАЗМЕРЫ ЦЕНТРАЛЬНОГО ДОВОДЧИКА В РАМНЫХ СИСТЕМАХ (10/4)

Przy zastosowaniu spowalniacza i aktywatora w pełnej długości regulacja wysokości drzwi wynosi od 0 do 3 mm. W przypadku, gdy konieczna jest regulacja w większym zakresie, należy skrócić trzpień aktywatora.

When using the internal soft closing damper and the activator at full length, adjustment of the door height is between 0 and 3 mm. If there is a need for regulation in a wider range – shorten the stem of the activator.

При использовании доводчика и активатора стандартной длины, диапазон регулировки дверного полотна по высоте составляет от 0 до 3 мм. Для увеличения диапазона регулировки, необходимо сократить длину стержня активатора.

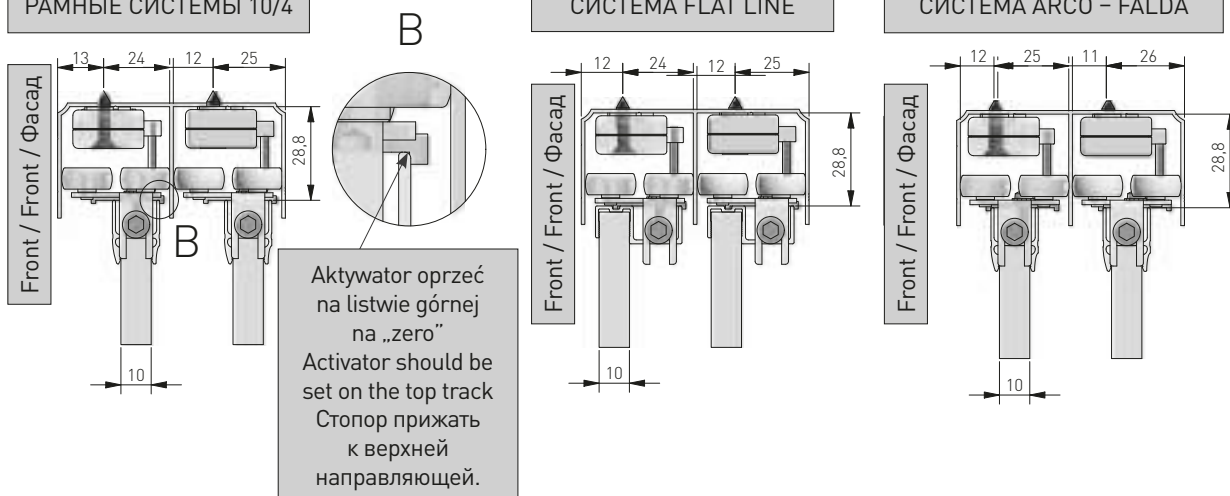
Dzięki funkcji „reset” nie ma potrzeby wstępnego naciągnięcia spowalniacza przed wstawieniem skrzydła.
 Thanks to the reset function, there is no need to tension the soft closing damper before inserting the door.
 Благодаря функции „сброс” не нужно активировать доводчик перед установкой двери.



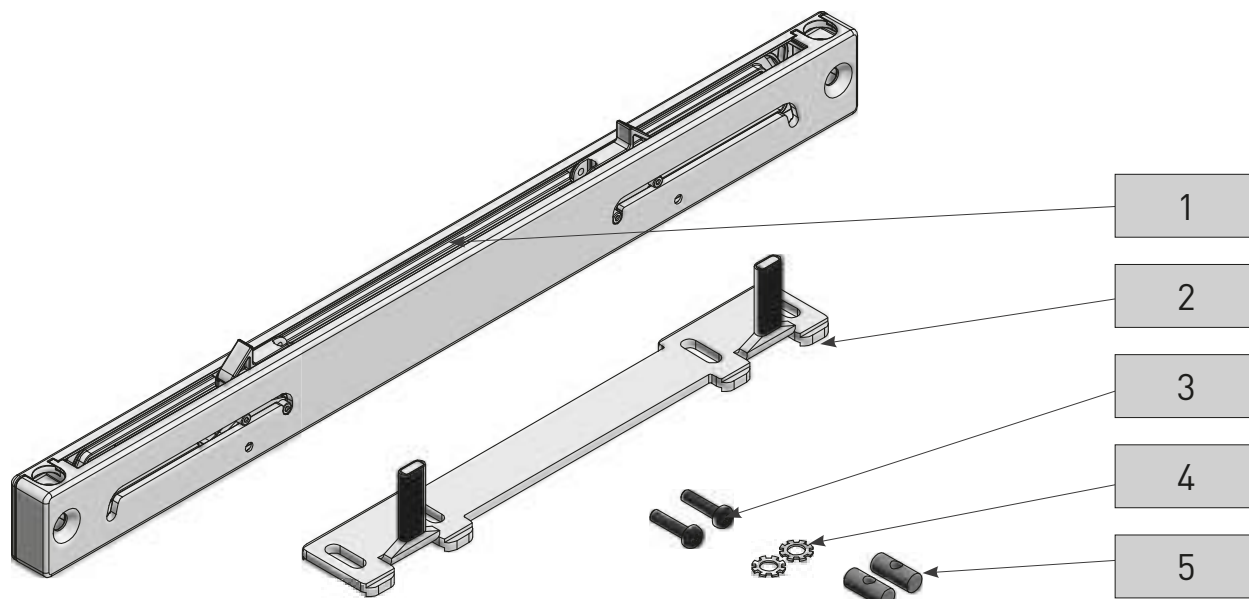
SYSTEMY RAMOWE 10/4
 FRAME SYSTEMS 10/4
 РАМНЫЕ СИСТЕМЫ 10/4

SYSTEM FLAT LINE
 SYSTEM FLAT LINE
 СИСТЕМА FLAT LINE

SYSTEM ARCO – FALDA
 SYSTEM ARCO – FALDA
 СИСТЕМА ARCO – FALDA

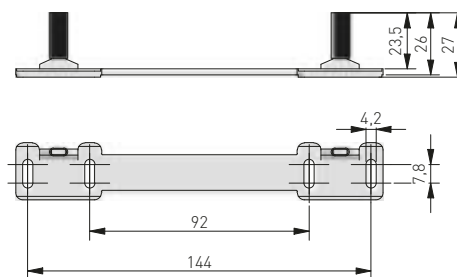
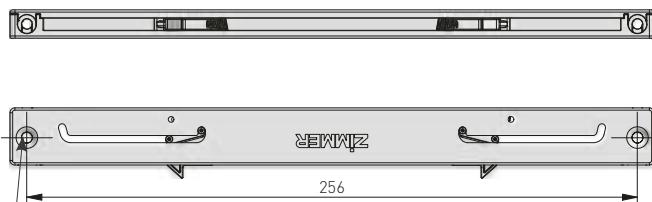


Spowalnicz środkowy Zimmer Internal soft closing damper Zimmer Центральный доводчик Zimmer



Zawartość zestawu spowalnicza środkowego Door closing damper set includes Комплектация доводчика		
1.	Spowalnicz / Door closing damper / Доводчик	1 szt. / pcs. / шт.
2.	Aktywator / Activator / Активатор	1 szt. / pcs. / шт.
3.	Wkręt – M3 x 12 (rama) / Screw – M3 x 12 (frame) / Винт – M3 x 12	2 szt. / pcs. / шт.
4.	Podkładka zębata / Lock washer / Зубчатая шайба	2 szt. / pcs. / шт.
	Wateczek – 5 x 12 – M3 (Novo S 18/4) / Roller – 5 x 12 – M3 (Novo S 18/4) / Валик – 5 x 12 – M3 (Novo S 18/4)	2 szt. / pcs. / шт.

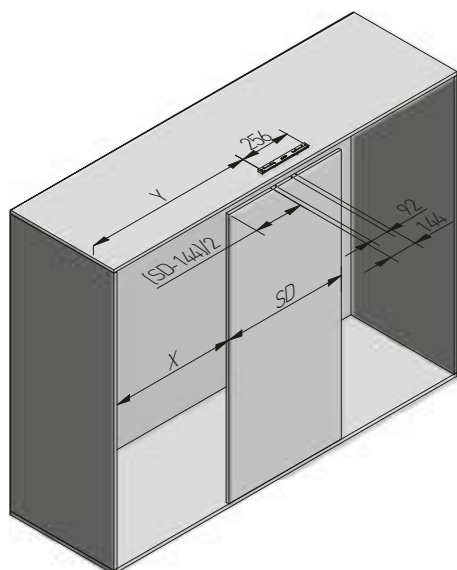
Ciężar skrzydła: max. do 50 kg
Siła otwarcia: 35 N ± 5 N
Door weight: max. 50 kg
Opening force: 35 N ± 5 N
Вес дверного полотна до 50 кг
Усилие закрывания: 35 N ± 5 N



Ø5,5 – otwory pod wkręt z łbem stożkowym (niedotłączone do zestawu)
Ø5,5 – holes for screws (screws not included)
Ø5,5 – крепежные отверстия под винты с плоской головкой
(в комплект не входят)

OBLICZENIA DLA SKRZYDEŁ DO SYSTEMÓW BEZRAMOWYCH / DIMENSIONS OF DOORS FOR FRAMLESS SYSTEMS /
РАСЧЕТЫ ДЛЯ ДВЕРЕЙ В БЕЗРАМНЫХ СИСТЕМАХ

Adapter montujemy w osi symetrii skrzydła. Wkręty do mocowania adaptera 3,5 x 16 nie są dołączone do zestawu.
Adapter should be mounted in the axis of symmetry. Screws for mounting the adapter 3,5 x 16 not included.
Адаптер устанавливается согласно симметричной оси двери. Винты для крепления адаптера 3,5 x 16 не входят в комплект.



**OZNACZENIA / DESIGNATIONS /
ОБОЗНАЧЕНИЯ**

- SD** – szerokość drzwi / door width /
ширина двери
- X** – położenie drzwi środkowych /
position of center door /
положение средней двери
- Y** – odległość od boku zabudowy do
pierwszego otworu montażowego
spowalniacza / distance from the side
to the first mounting hole of the soft
closing damper / расстояние от края
конструкции до первого крепёжного
отверстия доводчика

$$Y = X + (SD - 256) / 2$$

Dla skrzydła w systemie
bezramowym wykorzystujemy:
1. Spowalniacz środkowy
2. Aktywator – 1 szt.

For the frameless panel we use:
1. Soft closing damper
2. Activator – 1 pc.

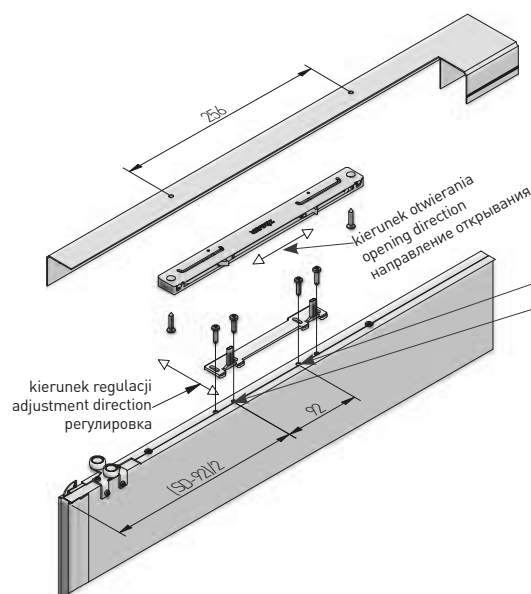
Для створки в безрамной системе
используем:
1. Центральный доводчик
2. Активатор – 1 шт.

WYMIARY MONTAŻOWE SPOWALNIACZA ŚRODKOWEGO W SYSTEMACH BEZRAMOWYCH 12+4 MM / MOUNTING DIMENSIONS OF THE SOFT
CLOSING DAMPER IN SYSTEM 12+4 MM / УСТАНОВОЧНЫЕ РАЗМЕРЫ ЦЕНТРАЛЬНОГО ДОВОДЧИКА ДЛЯ БЕЗРАМНЫХ СИСТЕМ 12+4 MM

Przy zastosowaniu spowalniacza i aktywatora w pełnej długości regulacja wysokości drzwi wynosi od 0 do 3 mm. W przypadku, gdy konieczna jest regulacja w większym zakresie, należy skrócić trzpień aktywatora.

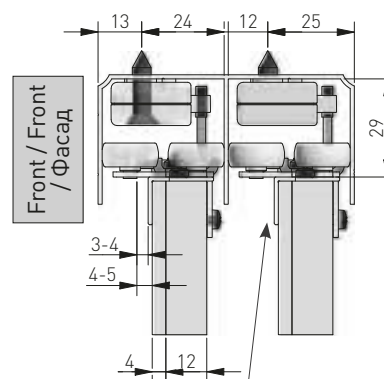
When using the internal soft closing damper and the activator at full length, adjustment of the door height is between 0 and 3mm. If there is a need for regulation in a wider range - shorten the stem of the activator.

При использовании доводчика и активатора стандартной длины, диапазон регулировки дверного полотна по высоте составляет от 0 до 3 мм. Для увеличения диапазона регулировки, необходимо сократить длину стержня активатора.



Otwory w kątowniku wiercić w osi symetrii wypełnienia z płyty.
The holes in the angle bar should be drilled in the axis of
symmetry of the board filling.

Отверстия в профилях должны быть расположены
симметрично, как показано на рис.



Stosuj ceownik jako wykończenie drzwi.
Use channel section as door trim.
Используйте профиль в качестве отделки фасада

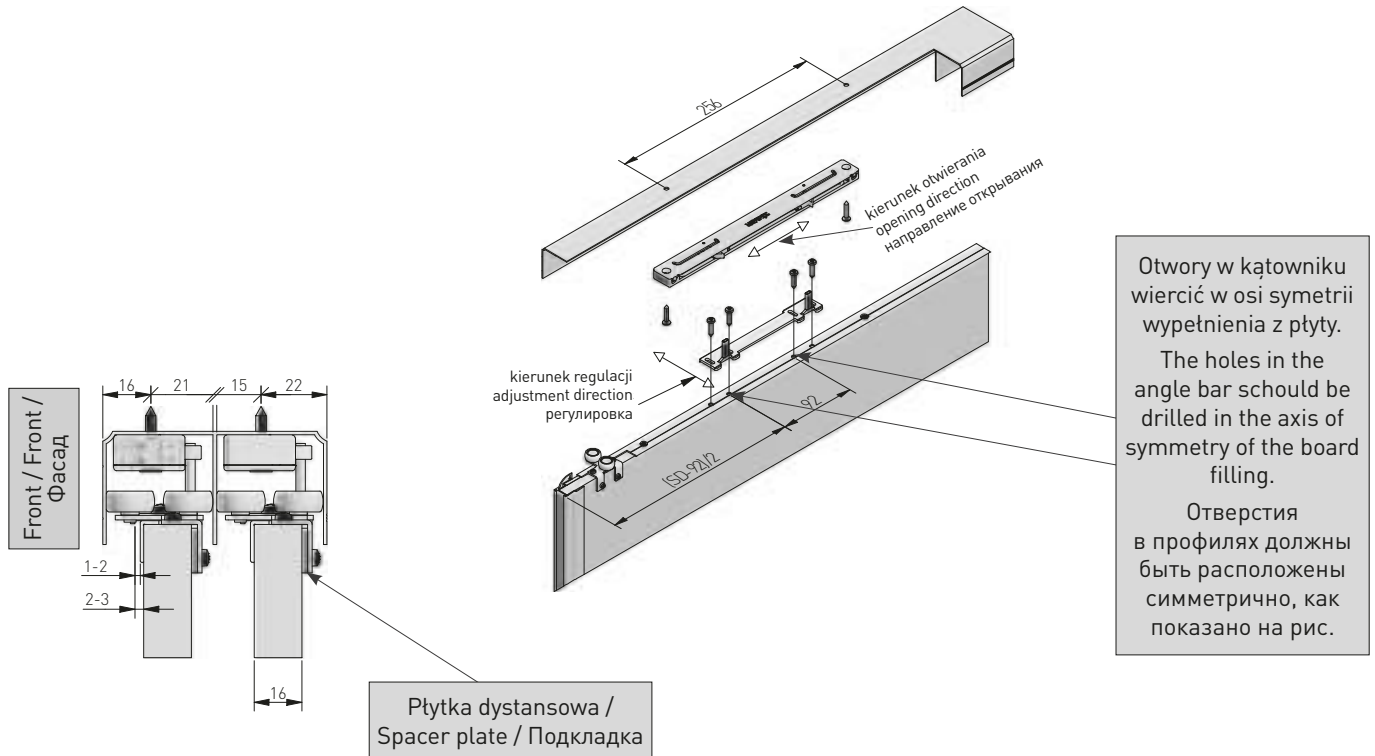
* SD – szerokość drzwi / door width / ширина двери

WYMIARY MONTAŻOWE SPOWALNIACZA ŚRODKOWEGO W SYSTEMACH BEZRAMOWYCH 16 MM / MOUNTING DIMENSIONS OF THE SOFT CLOSING DAMPER IN SYSTEM 16 MM / УСТАНОВОЧНЫЕ РАЗМЕРЫ ЦЕНТРАЛЬНОГО ДОВОДЧИКА ДЛЯ БЕЗРАМНЫХ СИСТЕМ 16 MM

Przy zastosowaniu spowalniacza i aktywatora w pełnej długości regulacja wysokości drzwi wynosi od 0 do 3 mm. W przypadku, gdy konieczna jest regulacja w większym zakresie, należy skrócić trzpień aktywatora.

When using the internal soft closing damper and the activator at full length, adjustment of the door height is between 0 and 3mm. If there is a need for regulation in a wider range – shorten the stem of the activator.

При использовании доводчика и активатора стандартной длины, диапазон регулировки дверного полотна по высоте составляет от 0 до 3 мм. Для увеличения диапазона регулировки, необходимо сократить длину стержня активатора.

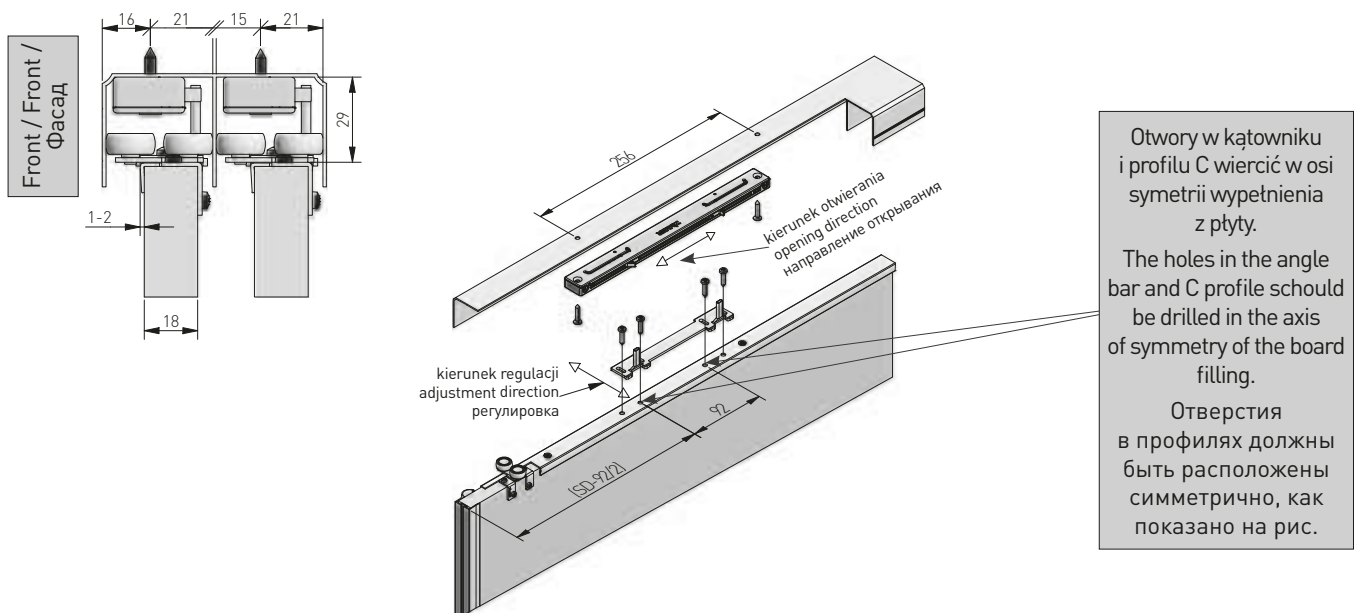


WYMIARY MONTAŻOWE SPOWALNIACZA ŚRODKOWEGO W SYSTEMACH BEZRAMOWYCH 18 MM / MOUNTING DIMENSIONS OF THE SOFT CLOSING DAMPER IN SYSTEM 18 MM / УСТАНОВОЧНЫЕ РАЗМЕРЫ ЦЕНТРАЛЬНОГО ДОВОДЧИКА ДЛЯ БЕЗРАМНЫХ СИСТЕМ 18 MM

Przy zastosowaniu spowalniacza i aktywatora w pełnej długości regulacja wysokości drzwi wynosi od 0 do 3 mm. W przypadku, gdy konieczna jest regulacja w większym zakresie, należy skrócić trzpień aktywatora.

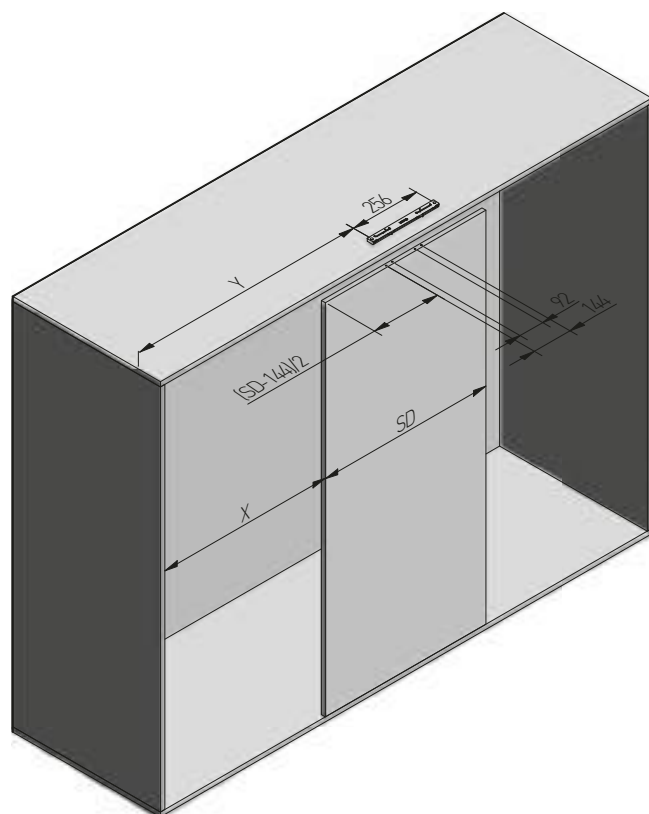
When using the internal soft closing damper and the activator at full length, adjustment of the door height is between 0 and 3 mm. If there is a need for regulation in a wider range – shorten the stem of the activator.

При использовании доводчика и активатора стандартной длины, диапазон регулировки дверного полотна по высоте составляет от 0 до 3 мм. Для увеличения диапазона регулировки, необходимо сократить длину стержня активатора.



OBLICZENIA DLA SKRZYDEŁ DO SYSTEMÓW RAMOWYCH / DIMENSIONS OF DOORS FOR FRAME SYSTEMS /
РАСЧЕТЫ ДЛЯ ДВЕРЕЙ В РАМНЫХ СИСТЕМАХ

Aktywator montujemy w osi symetrii skrzydła.
Adapter should be mounted in the axis of symmetry.
Активатор установить в оси симметрии двери.



Dla skrzydła w systemie ramowym wykorzystujemy:

1. Spowalniacz środkowy
2. Aktywator – 1 szt.
3. Wkręt M3 x 12 – 2 szt.
4. Podkładka zębata – 2 szt.
5. Waleczek 5 x 12 – 2 szt.

For the frame panel we use:

1. Soft closing damper
2. Activator – 1 pc.
3. Wkręt M3 x 12 – 2 pcs.
4. Lock washer – 2 pcs.
5. Roller 5 x 12 – 2 pcs.

Для створки в рамной системе используем:

1. Центральный доводчик
2. Активатор – 1 шт.
3. Винт M3 x 12 – 2 шт.
4. Зубчатая шайба – 2 шт.
5. Валик 5 x 12 (M3) – 2 шт.

OZNACZENIA / DESIGNATIONS / ОБОЗНАЧЕНИЯ

SD – szerokość drzwi / door width / ширина двери

X – położenie drzwi środkowych / position of center door / положение средней двери

Y – odległość od boku zabudowy do pierwszego otworu montażowego spowalniacza / distance from the side to the first mounting hole of the soft closing damper / расстояние от края конструкции до первого крепежного отверстия доводчика

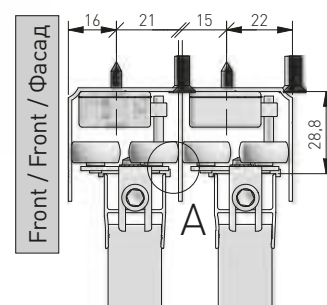
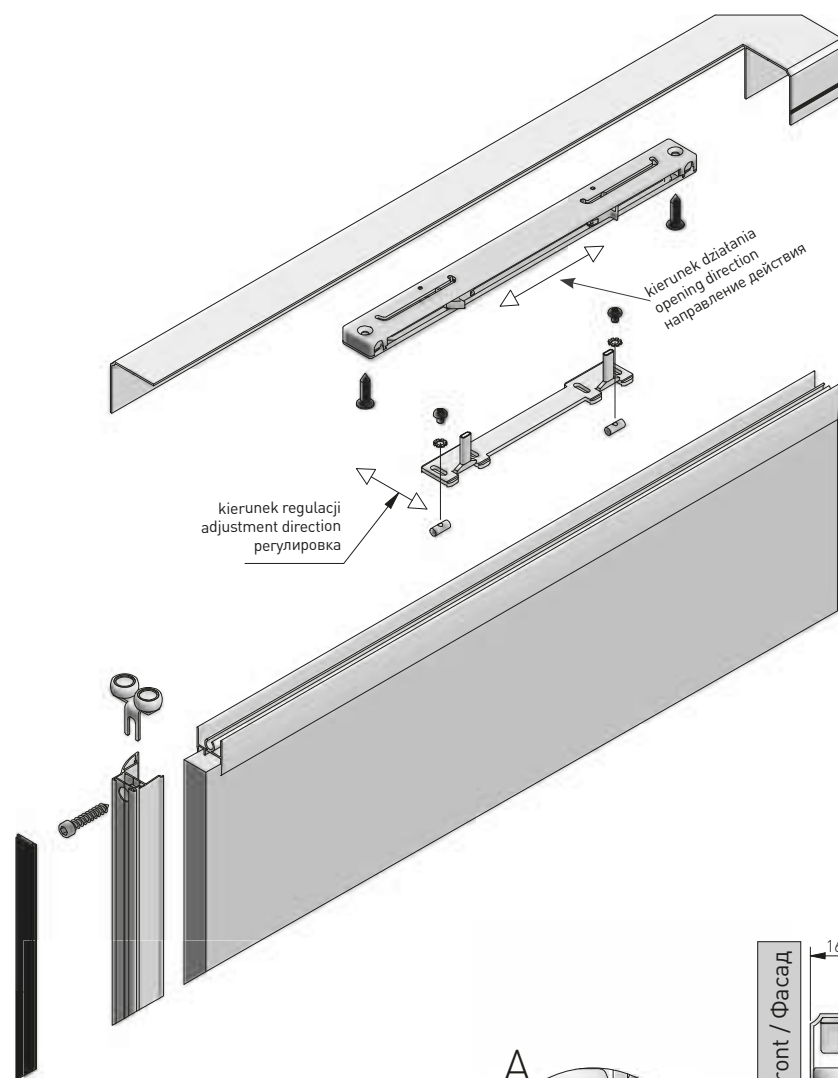
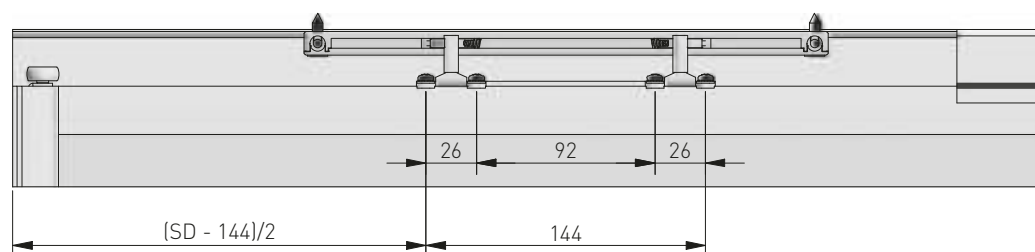
$$Y = X + (SD - 256) / 2$$

WYMIARY MONTAŻOWE SPOWALNIACZA ŚRODKOWEGO W SYSTEMACH RAMOWYCH 18/4 MM / MOUNTING DIMENSIONS OF THE SOFT CLOSING DAMPER IN FRAME SYSTEMS 18/4 MM / УСТАНОВОЧНЫЕ РАЗМЕРЫ ЦЕНТРАЛЬНОГО ДОВОДЧИКА В РАМНЫХ СИСТЕМАХ 18/4 ММ

Przy zastosowaniu spowalniacza i aktywatora w pełnej długości regulacja wysokości drzwi wynosi od 0 do 3 mm. W przypadku, gdy konieczna jest regulacja w większym zakresie, należy skrócić trzpień aktywatora.

When using the internal soft closing damper and the activator at full length, adjustment of the door height is between 0 and 3 mm. If there is a need for regulation in a wider range – shorten the stem of the activator.

При использовании доводчика и активатора стандартной длины, диапазон регулировки дверного полотна по высоте составляет от 0 до 3 мм. Для увеличения диапазона регулировки, необходимо сократить длину стержня активатора.



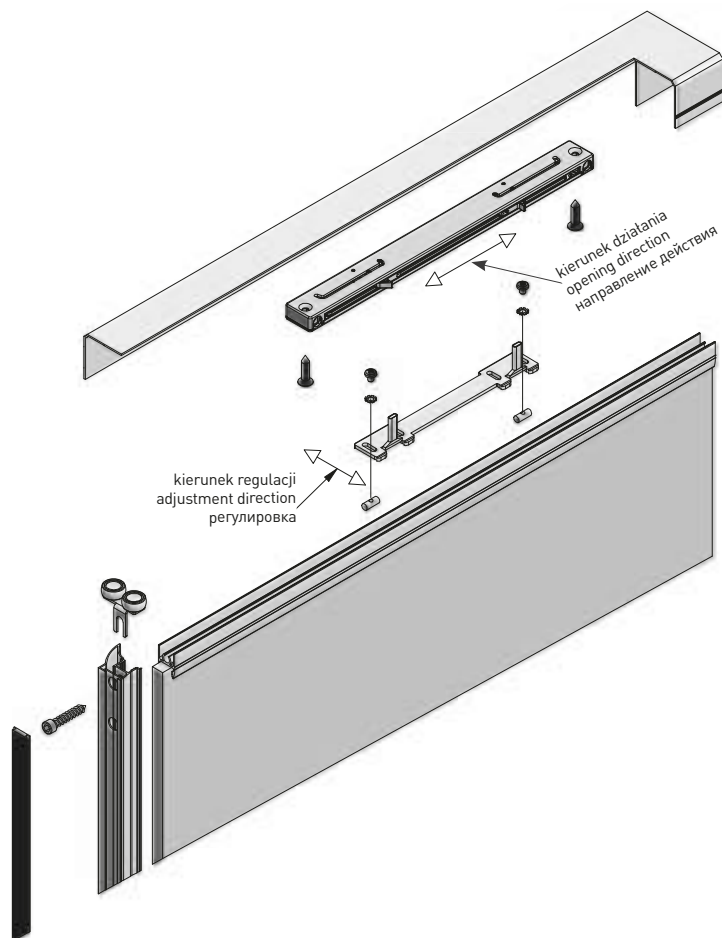
Aktywator oprzeć na torze górnym na „zero”.
Activator should be set on the top track.
Стопор прижать к верхней направляющей.

WYMIARY MONTAŻOWE SPOWALNIACZA ŚRODKOWEGO W SYSTEMACH RAMOWYCH 10/4 MM / MOUNTING DIMENSIONS OF THE SOFT CLOSING DAMPER IN FRAME SYSTEMS 10/4 MM / УСТАНОВОЧНЫЕ РАЗМЕРЫ ЦЕНТРАЛЬНОГО ДОВОДЧИКА В РАМНЫХ СИСТЕМАХ 10/4 MM

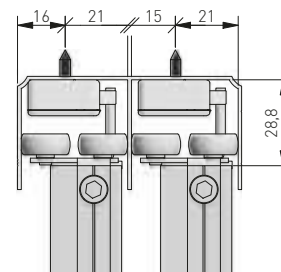
Przy zastosowaniu spowalniacza i aktywatora w pełnej długości regulacja wysokości drzwi wynosi od 0 do 3 mm. W przypadku, gdy konieczna jest regulacja w większym zakresie, należy skrócić trzpień aktywatora.

When using the internal soft closing damper and the activator at full length, adjustment of the door height is between 0 and 3 mm. If there is a need for regulation in a wider range – shorten the stem of the activator.

При использовании доводчика и активатора стандартной длины, диапазон регулировки дверного полотна по высоте составляет от 0 до 3 мм. Для увеличения диапазона регулировки, необходимо сократить длину стержня активатора.



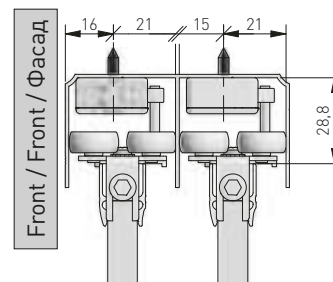
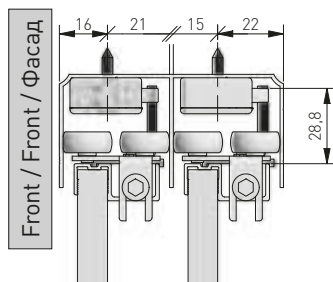
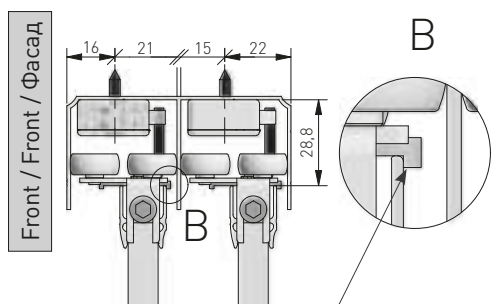
SYSTEM MOVENA
SYSTEM MOVENA
СИСТЕМА MOVENA



SYSTEMY RAMOWE 10/4
FRAME SYSTEMS 10/4
РАМНЫЕ СИСТЕМЫ 10/4

SYSTEM FLAT LINE
SYSTEM FLAT LINE
СИСТЕМА FLAT LINE

SYSTEM ARCO - FALDA
SYSTEM ARCO - FALDA
СИСТЕМА ARCO - FALDA



Aktywator oprzeć na listwie górnej na „zero”
Activator should be set on the top track
Стопор прижать к верхней направляющей.

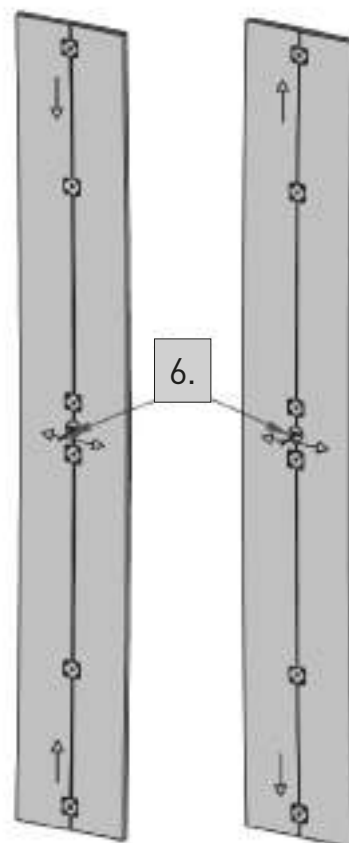
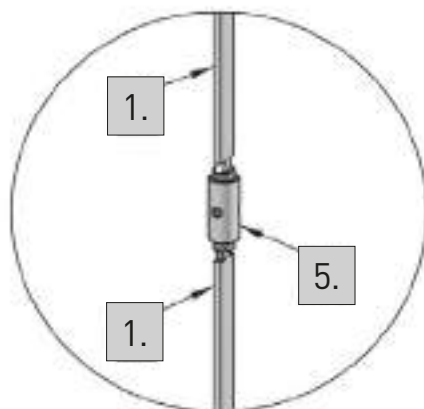
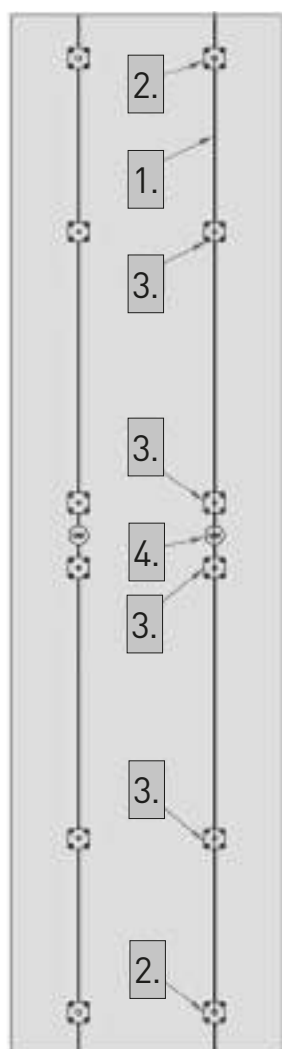
Prostownica do drzwi wypaczonych Warped door straightener Стяжка-выпрямитель для раздвижных дверей

ZASTOSOWANIE / APPLICATION / ПРИМЕНЕНИЕ

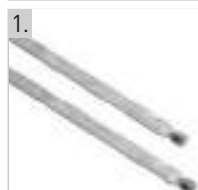
PARAMETRY / CHARACTERISTICS / ХАРАКТЕРИСТИКИ



PROSTOWNICA DO DRZWI WYPACZONYCH / WARPED DOOR STRAIGHTENER / СТЯЖКА-ВЫПРЯМИТЕЛЬ ДЛЯ РАЗДВИЖНЫХ ДВЕРЕЙ



SKŁAD ZESTAWU: A-SN-SDP-TU / A-SN-SDP-TU SET / Комплектация A-SN-SDP-TU



1. Listwa ściągająca 2 szt. /
Tightening strip 2 pcs. /
Планка с резьбой 2 шт.



2. Płytki naciągająca 2 szt. /
Tensioning plate 2 pcs. /
Натяжная пластина 2 шт.



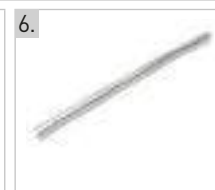
3. Płytki dociskowa 4 szt. /
Pressure plate 4 pcs. /
Прижимная пластина 4 шт.



4. Zaślepka 1 szt. /
Cover cap 1 pc. /
Заглушка 1 шт.



5. Tuleja pozycjonująca 1 szt. /
Positioning sleeve 1 pc. /
Зажимная гильза 1 шт.



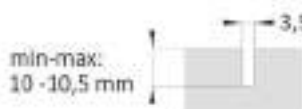
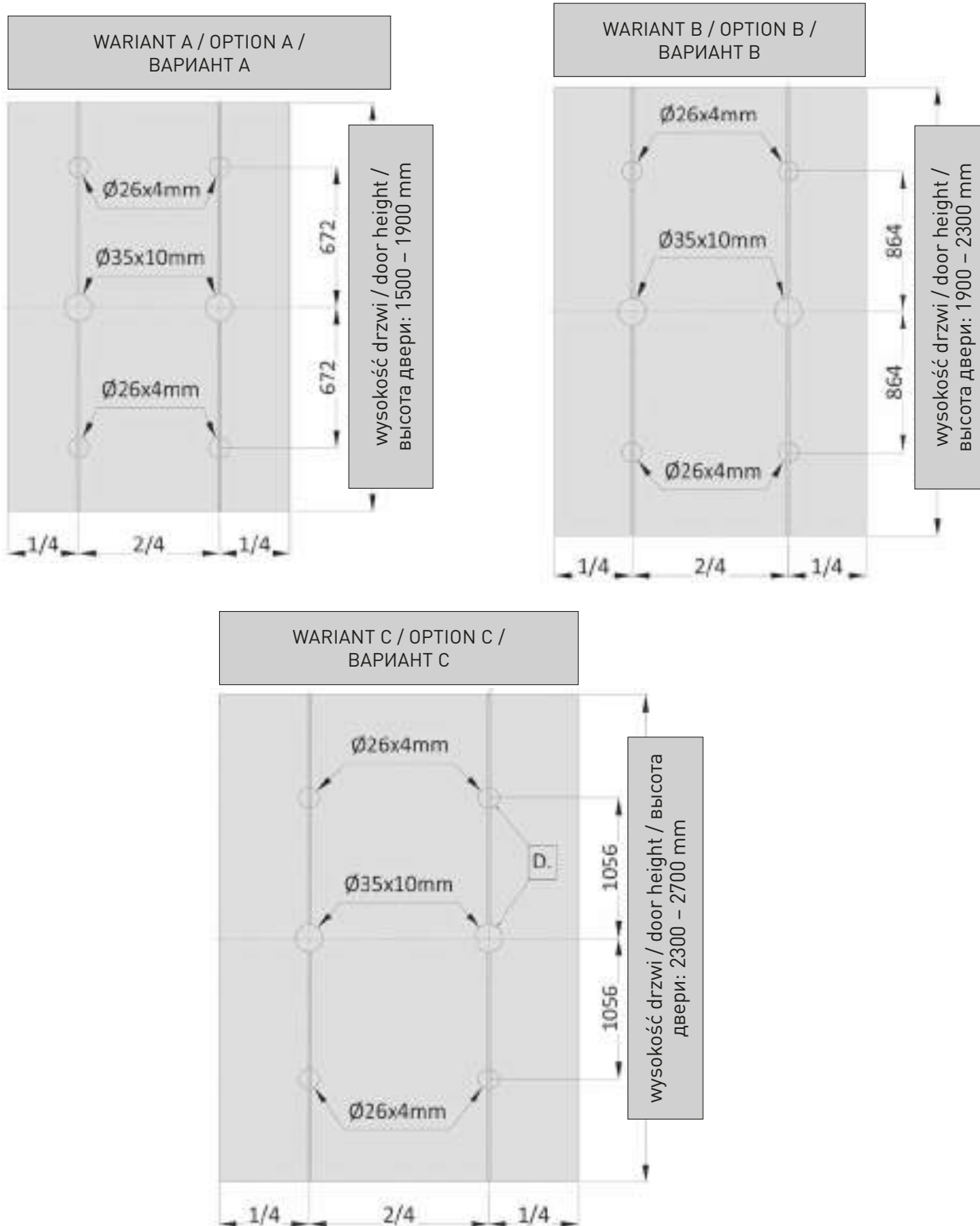
6. Klucz do regulacji 1 szt. /
Adjustment spanner 1 pc. /
Ключ для регулировки 1 шт.

Zestaw zawiera wkręty montażowe: 24 szt. – wkręt z bitem stożkowym 4 x 16 / Set includes 24 fixing screws, 1 screw with tapered head 4 x 16 / В комплект входят крепежные винты с потайной головкой 4 x 16 – 24 шт.

PRZYGOTOWANIE DRZWI DO INSTALACJI PROSTOWNICY / PREPARATION OF DOOR FOR INSTALLATION OF STRAIGHTENER /
 ПОДГОТОВКА ДВЕРИ К УСТАНОВКЕ СТЯЖКИ-ВЫПРЯМИТЕЛЯ

- * Jeśli szerokość drzwi jest większa niż 600 mm, użyj dwóch kompletów okuć.
- * Use two sets of hardware, if the door width is greater than 600 mm.
- * Использовать два комплекта, если ширина двери больше, чем 600 мм.

Rozmieszczenie otworów montażowych w zależności od wysokości drzwi / Arrangement of fixing holes depending on door height /
 Размещение крепежных отверстий в зависимости от высоты двери:



Wymiary frezowania kanału na listwę ściągającą / Milling dimensions for tightening strip channel /
 Размеры фрезеровки для планки с резьбой

PRZYTNIJ LISTWĘ ZGODNIE Z RYSUNKIEM:

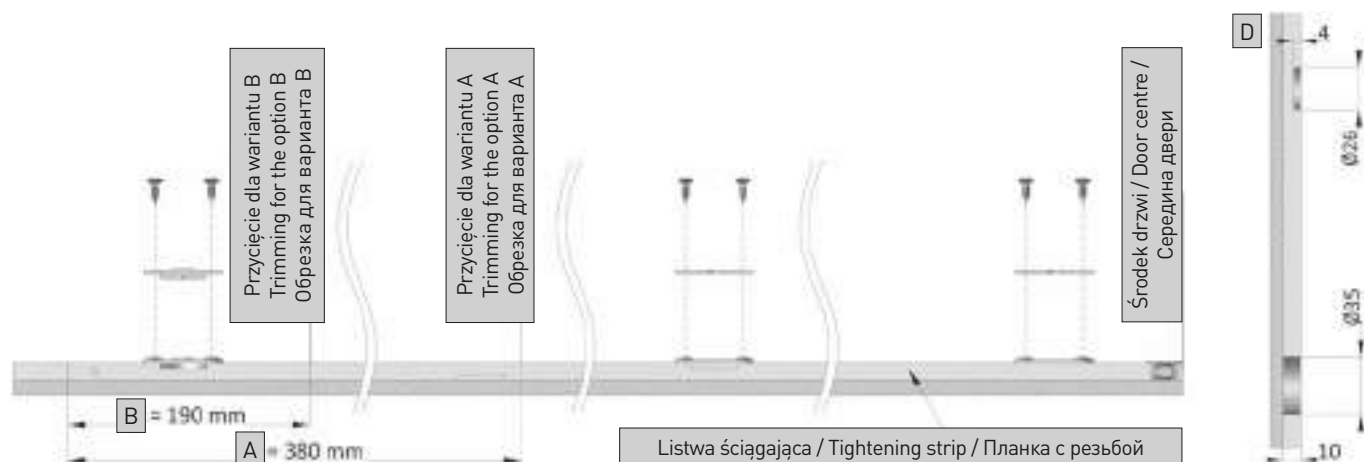
- A. Dla drzwi o wysokości 1500 – 1900 mm: przytnij 380 mm.
 B. Dla drzwi o wysokości 1900 – 2300 mm: przytnij 190 mm.
 C. Dla drzwi o wysokości 2300 – 2700 mm: nie ma potrzeby przycięcia listwy.
 D. Frezowanie otworów pod płytki ściągające i zaślepkę.

TRIM THE STRIP ACCORDING TO THE DRAWING:

- A. For the door with the height of 1500 – 1900 mm: trim 380 mm.
 B. For the door with the height of 1900 – 2300 mm: trim 190 mm.
 C. For the door with the height of 2300 – 2700 mm: it is not necessary to trim the strip.
 D. Mill the holes for tensioning plates and cover cap.

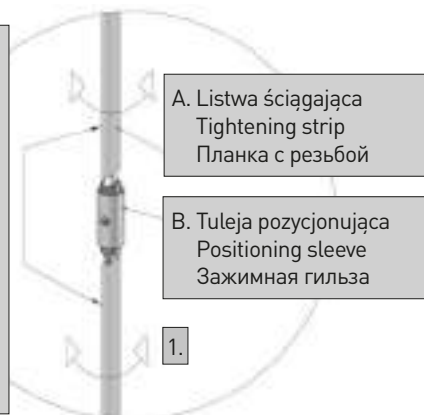
ОБРЕЗАТЬ ПЛАНКУ В СООТВЕТСТВИИ С РИСУНКОМ:

- A. Для двери высотой 1500 – 1900 мм: обрезать 380 мм.
 B. Для двери высотой 1900 – 2300 мм: обрезать 190 мм.
 C. Для двери высотой 2300 – 2700 мм: нет необходимости обрезать планку.
 D. Фрезеровка отверстий под натяжные пластины и заглушку.



MONTAŻ PROSTOWNICY / INSTALLATION OF STRAIGHTENER / УСТАНОВКА СТЯЖКИ-ВЫПРЯМИТЕЛЯ

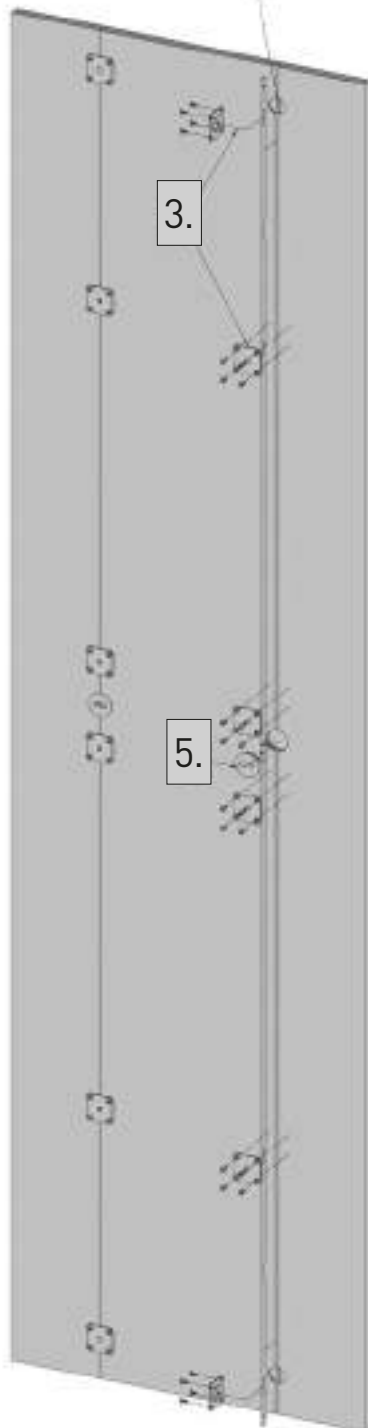
Wkręcić listwy ściągające w tuleję pozycjonującą i wykonać z każdej strony trzy pełne obroty.
 Screw the tightening strips in the positioning sleeve and make three full turns on each side.
 Планку с резьбой вкрутить в зажимную гильзу и с каждой стороны выполнить по три полных оборота.



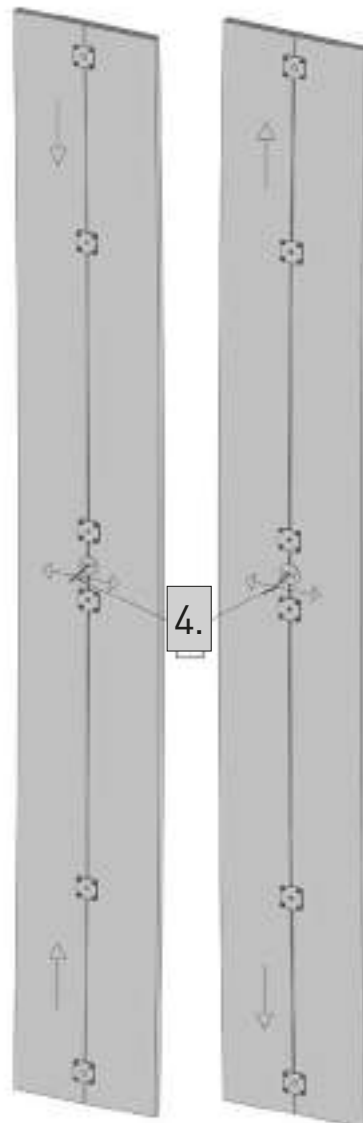
1. Połączyć listwy ściągające (A) za pomocą tulei pozycjonującej (B).
2. Wstawić połączony listwy w wyfrezowany kanałek.
3. Wstawić i dokręcić płytki dociskowe i płytki naciągające.
4. Użyć klucza regulacyjnego do ustawienia właściwej płaszczyzny drzwi.
5. Wkleić zaślepkę.

1. Join the tightening strips (A) by means of a positioning sleeve (B).
2. Insert the joined stripes in the milled channel.
3. Insert and tighten the pressure plates and tensioning plates.
4. Use the adjustment spanner to set the proper door plane.
5. Glue the cover cap in.

1. Планки с резьбой (A) соединить с помощью зажимной гильзы (B).
2. Соединенные планки вставить в отфрезерованные пазы
3. Закрутить прижимные и натяжные пластины.
4. С помощью ключа для регулировки выпрямить дверь до нужной позиции.
5. Вставить заглушку.



Wypaczenie drzwi można zredukować w dwóch kierunkach.
 The warp of the door can be reduced in two directions.
 Искривление двери можно уменьшить в двух направлениях.



Zamek A lock Замок



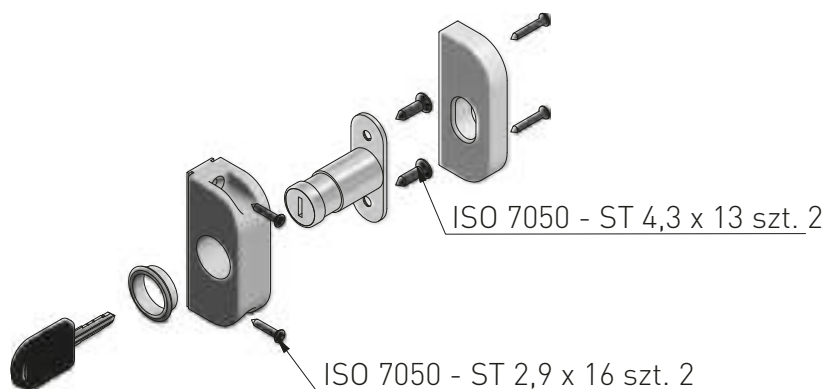
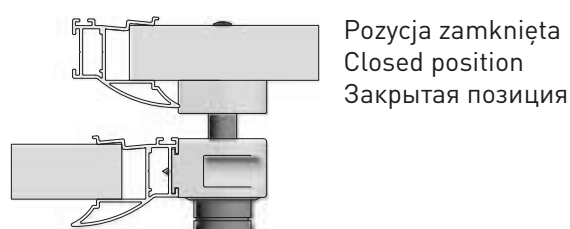
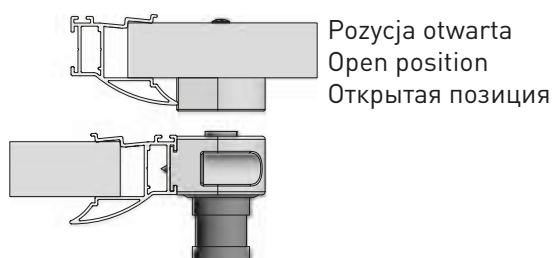
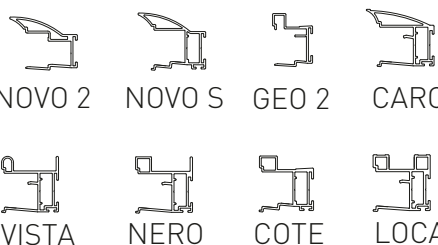
Zamek
A lock
Замок

ZZ-SP-105-05

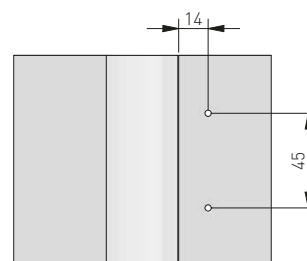
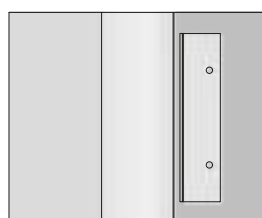
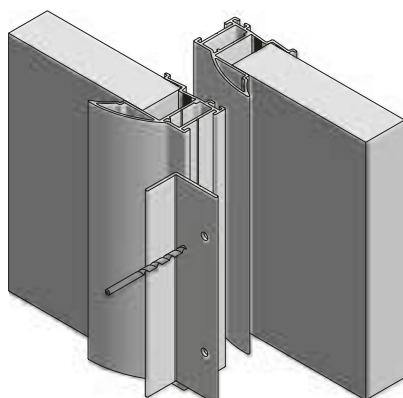
Zamek kompatybilny z rączkami:
NOVO 2, NOVO S, GEO 2, CARO, VISTA, NERO, COTE,
LOCA (dla systemów ramowych i bezramowych – 18 mm).
Montaż blokady w płycie 18 mm.

The lock is compatible with handles: NOVO 2, NOVO S,
GEO 2, CARO, VISTA, NERO, COTE, LOCA (for frame
and frameless sliding systems – 18 mm). The lock
installation in plate 18 mm.

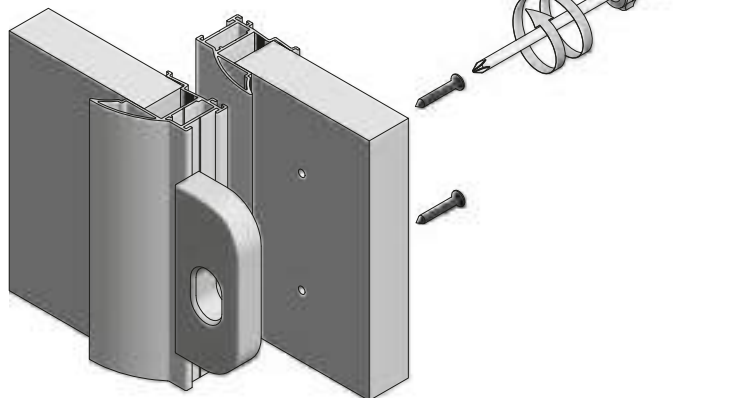
Замок совместим с ручками NOVO 2, NOVO S,
GEO 2, CARO, VISTA, NERO, COTE, LOCA (для рамных
и безрамных раздвижных систем – 18 мм).
Монтаж блокировки в плите 18 мм.



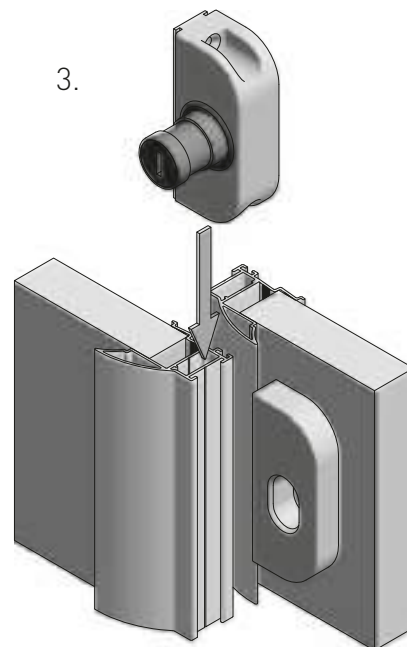
1.



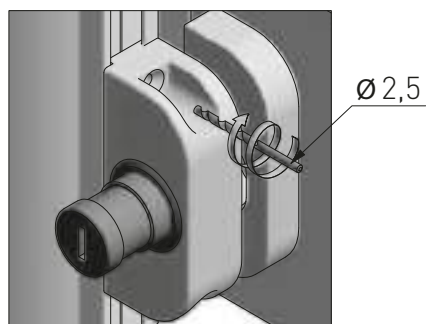
2.



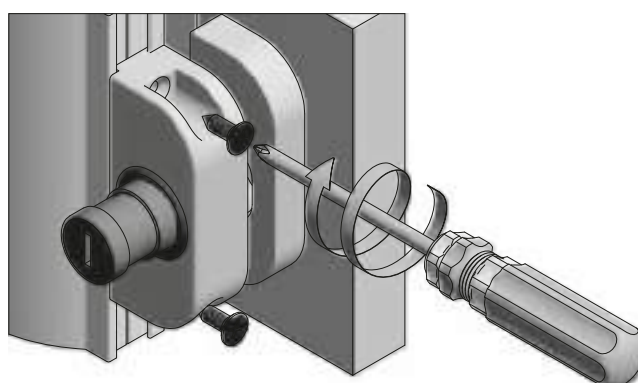
3.



4.



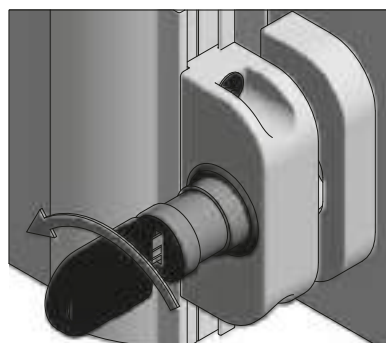
5.



6.



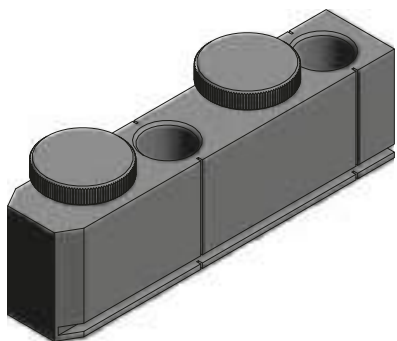
7.



8.



Ręczny przyrząd wiertarski z dociskiem
 Hand drilling tool with downforce
 Ручной сверлильный кондуктор с зажимом

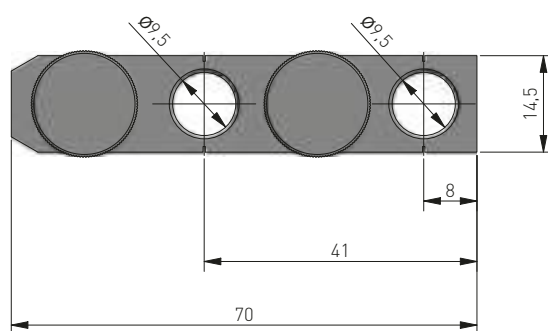
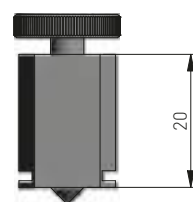
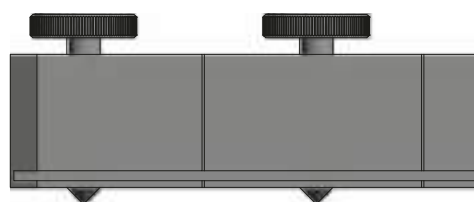
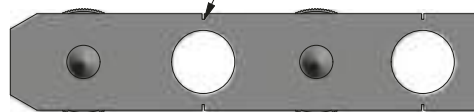


Ręczny przyrząd wiertarski z dociskiem
 Hand drilling tool with downforce
 Ручной сверлильный кондуктор с зажимом



A-PW-RC-DOC

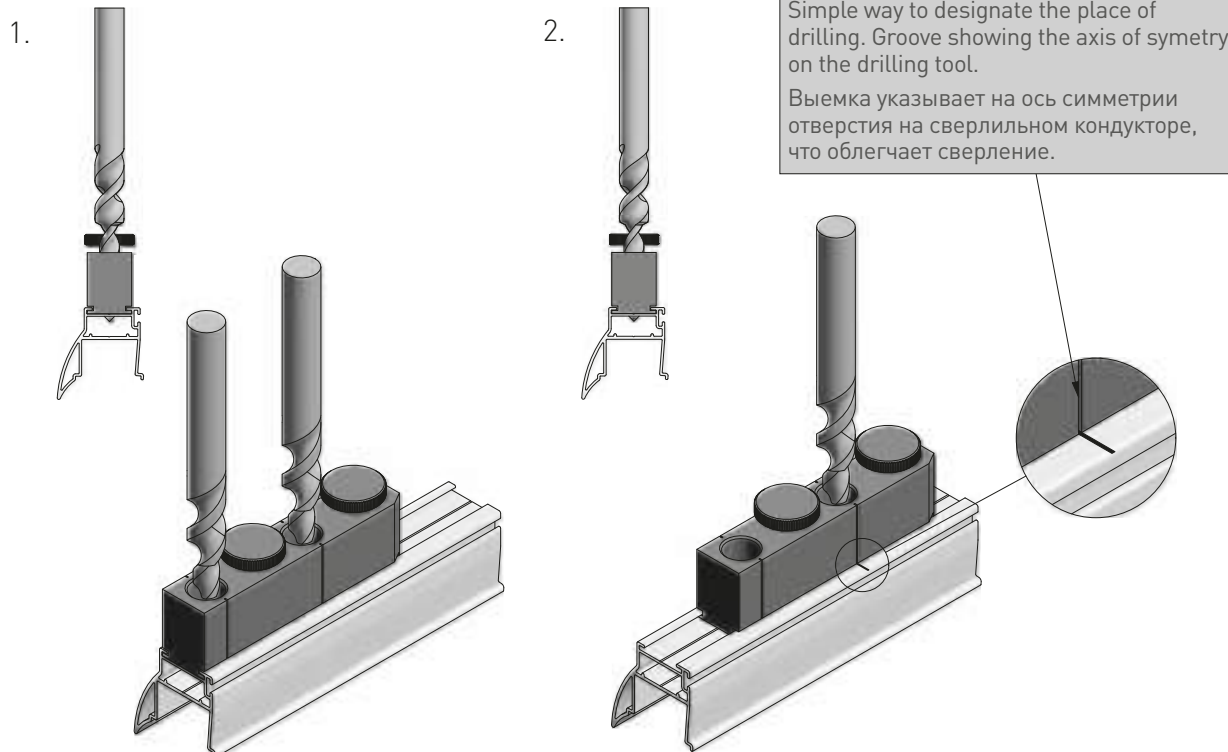
Rowek wyznaczający oś symetrii otworu na przyrządzie wiertarskim
 Groove showing the axis of symmetry on the drilling tool
 Желобок обозначающий ось отверстия на кондукторе



Wykonanie otworów montażowych na przyrządzie wiertarskim z dociskiem. Index: A-PW-RC-DOC. Wiertło dwustopniowe. Index: HT6D330

Making holes using drilling tool with downforce. Index: A-PW-RC-DOC. Two-step drill. Index: HT6D330

Выполнение крепежных отверстий с помощью ручного сверлильного кондуктора с зажимом. Артикул: A-PW-RC-DOC. Двухступенчатое сверло. Артикул HT6D330.



Otwór do montażu listwy górnej i prowadnika. Sposób wykonania – 1.

Holes for mounting the top bar and roller – 1.

Крепежное отверстие для верхнего горизонтального профиля и направляющего ролика выполнить как показано – 1.

Otwór/otwory do montażu łącznika z gniazdem pod śrubę. Sposób wykonania – 2.

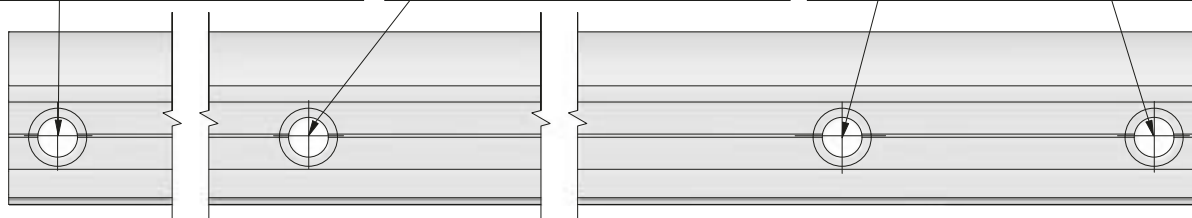
Holes for mounting the angle bar. Instructions – 2.

Крепежное отверстие в межсекционном профиле выполнить как показано – 2.

Otwór do montażu listwy górnej i wózka. Sposób wykonania – 1.

Holes for mounting top bar and roller instructions – 1.

Крепежное отверстие для верхнего горизонтального профиля и ролика выполнить как показано на 1.

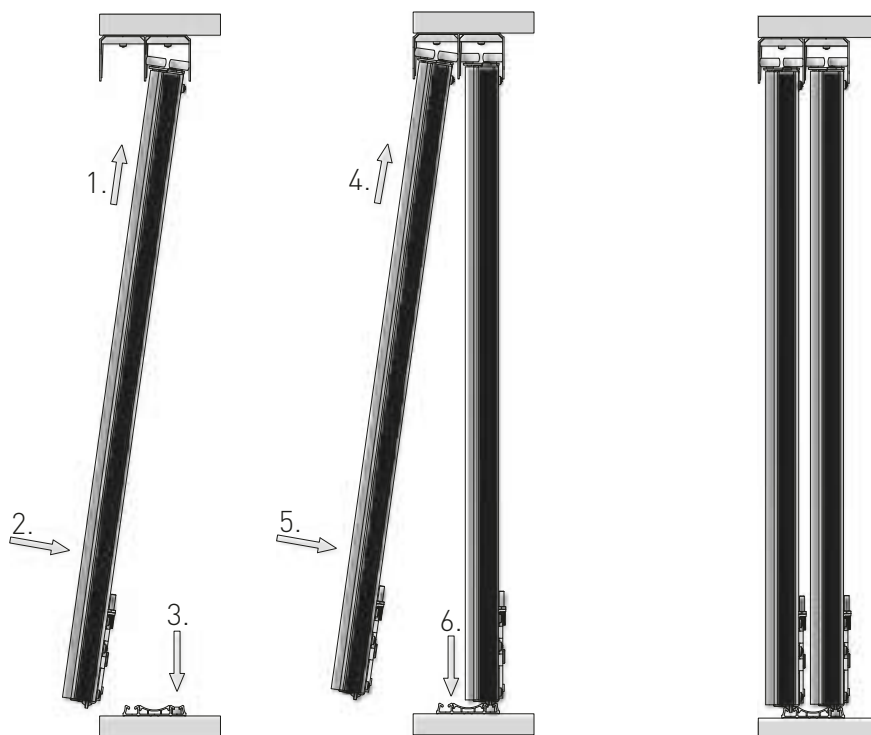


Zalecenia montażowe Mounting recommendations Примечание по установке

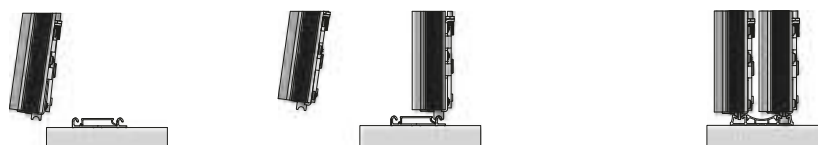
WSTAWIANIE DRZWI / INSTALLATION OF DOOR / УСТАНОВКА ДВЕРЕЙ

Przed zapięciem maskownicy należy sprawdzić poprawność montażu torów. Maskownicę należy zapiąć przed wstawieniem drzwi.
Make sure that the tracks are installed properly prior to the attachment of the cover. Attach the cover prior to the installation of door.
Прежде чем приступить к установке двери, необходимо проверить правильность установки направляющих и декоративных накладок.
Декоративная накладка монтируется до установки дверной створки.

A-TDPRO



A-TDEVO



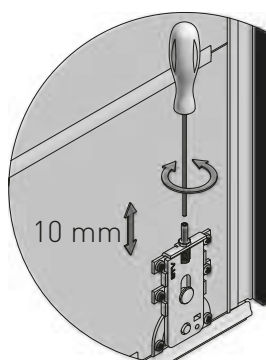
REGULACJA WÓZKÓW / ROLLERS ADJUSTMENT / РЕГУЛИРОВКА РОЛИКИ

SYSTEMY BEZRAMOWE
FRAMELESS SYSTEMS
БЕЗРАМНЫЙ СИСТЕМ

wózki dolne EVO 2 (A-WD EV02)
i PRO (A-WD-PRO)

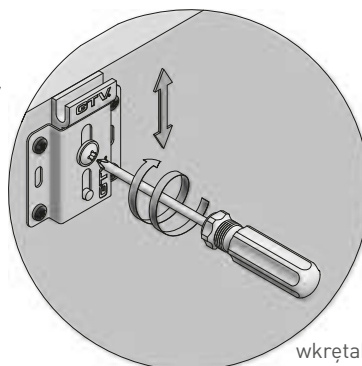
bottom rollers EVO 2 (A-WD EV02)
i PRO (A-WD-PRO)

нижние ролики EVO 2 (A-WD EV02)
i PRO (A-WD-PRO)



wkrętak
imbusowy HEX
2 mm fi rmy
Höegert
allen key HEX 2
mm Hoegert
Шестигранная
отвертка HEX 2
мм Höegert

SYSTEM BEZRAMOWY MITO/MITO+
FRAMELESS SYSTEMS MITO/MITO+
БЕЗРАМНЫЙ СИСТЕМ MITO/MITO+



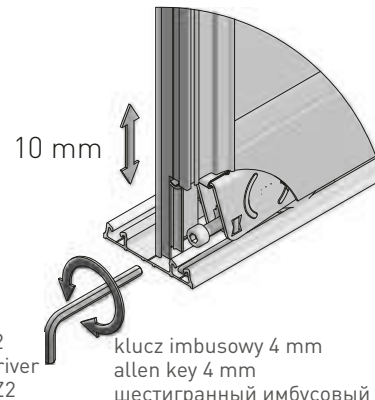
wkrętak PZ2
PZ2 screwdriver
Отвертка PZ2

SYSTEMY RAMOWE
FRAME SYSTEMS
РАМНЫЕ СИСТЕМЫ

wózki dolne EVO – rama (A-WDR-EV02)
i PRO – rama (A-WDR-PRO)

bottom rollers EVO – frame (A-WDR-EV02)
i PRO – frame (A-WDR-PRO)

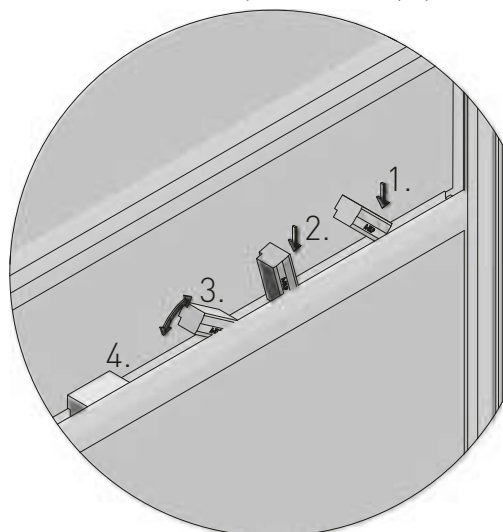
нижние ролики EVO -рама (A-WDR-EV02)
i PRO – рама (A-WDR-PRO)



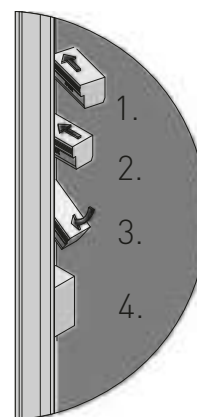
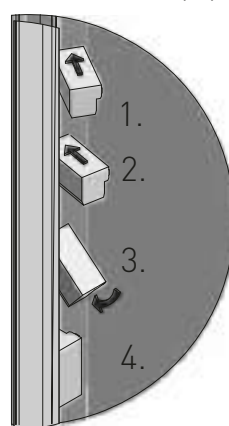
klucz imbusowy 4 mm
allen key 4 mm
шестигранный имбусовый ключ 4 мм

MONTAŻ KLINÓW POZIOMYCH I PIONOWYCH / MOUNTING VERTICAL AND HORIZONTAL WEDGES /
УСТАНОВКА ВЕРТИКАЛЬНЫХ И ГОРИЗОНТАЛЬНЫХ КЛИНЬЕВ

Wkładanie klinów do listew poziomych
Insertion wedge for horizontal strips
Вставка клин для горизонтальных профилей



Wkładanie klinów do rączek
Insertion wedge for handle
Вставка клин для профиль-ручки



CARO VISTA NERO LOCA

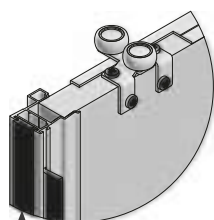


NOVO S COTE



MONTAŻ SZCZOTKI ODBOJOWEJ / BUFFER STRIP INSTALLATION / УСТАНОВКА ОТБОЙНОЙ ЩЕТКИ

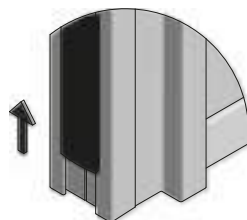
1. Docięcie szczotki
Cut to length
Обрез щетки



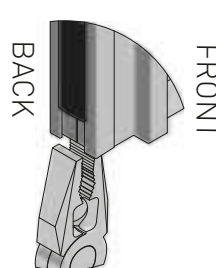
Szczotka przeciwkurzowa Dsp = WD - 20
Anti-dust strip Dsp = WD - 20
Противопылевая щётка Dsp = WD - 20

Szczotka odbojowa Dso = WD
Buffer strip Dso = WD
Буферная щётка Dso = WD

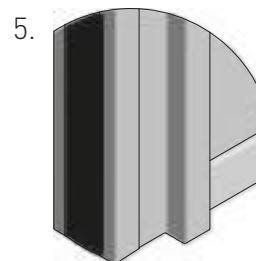
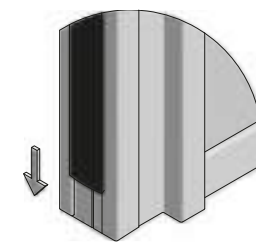
2. Wyciągnięcie szczotki odbojowej
Pull out the buffer strip
Извлечение отбойной щетки



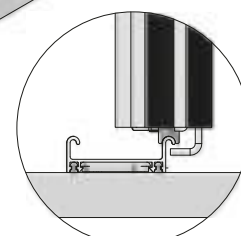
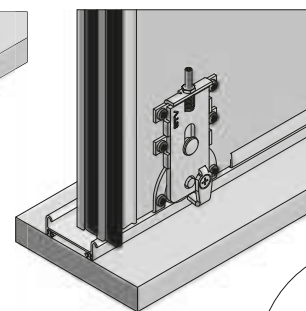
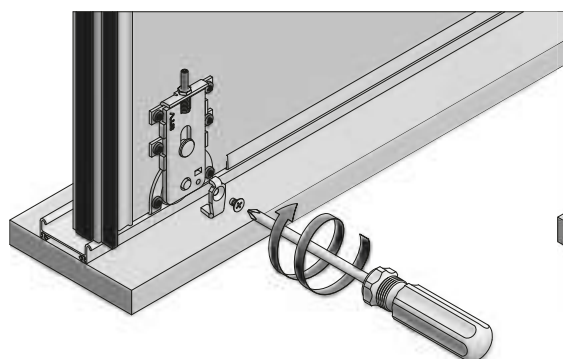
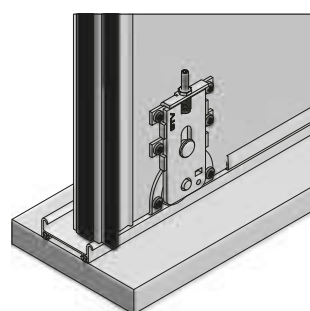
3. Wykonanie zagięcia na rączce
Make a bend on the handle
Выполнение загиба на профиле



4. Dosunięcie szczotki
Set the strip in position
Закрепление щетки



MONTAŻ ZACZEPY (A-ZAC-WDEV02) DO WÓZKA EVO 2 / INSTALLATION HOOK (A-ZAC-WDEV02) TO BOTTOM ROLLER EVO 2 /
УСТАНОВКА ЗАЦЕПКИ (A-ZAC-WDEV02) НА НИЖНИЙ РОЛИК EVO 2



UWAGA: Zastosowanie zaczepu A-ZAC-WDEV02 do wózka dolnego A-WD-EV02 jest możliwe tylko w połączeniu z torem dolnym EVO2 (A-TDEV02).







ATTENTION: The application of the A-ZAC-WDEV02 hook for the bottom roller A-WD-EV02 is only possible together with the bottom track EVO2 (A-TDEV02).

ВНИМАНИЕ: Использование зацепки A-ZAC-WDEV02 для нижнего ролика A-WD-EV02 возможно только в сочетании с нижней направляющей EVO2 (A-TDEV02).

ERGO

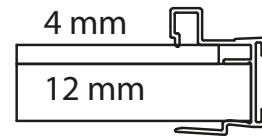
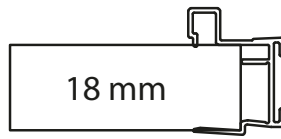


możliwe wypełnienia
possible door filling
толщина наполнения дверного полотна

			 cm
	A-R18ERG-270-05	A-R16ERG-270-05	270
	A-R18ERG-270-90	-	270
	A-R18ERG-270-20M	-	270



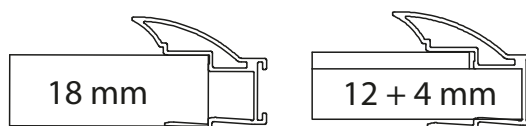
GEO





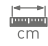




●	A-R18GE02-270-05	270



NOVO 2



możliwe wypełnienia
possible door filling
толщина наполнения дверного полотна








		 cm
	A-RNOV2-270-05	270
	A-RNOV2-270-90	270
	A-RNOV2-270-10	270
	A-RNOV2-270-20M	270



NOVO S

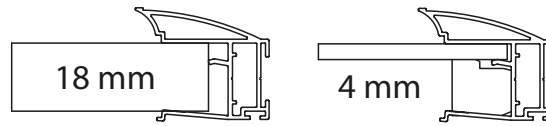


możliwe wypełnienia
possible door filling
толщина наполнения дверного
полотна






		 cm
	A-R18NOVS-270-05	270
	A-R18NOVS-270-90	270
	A-R18NOVS-270-10	270
	A-R18NOVS-270-20M	270



CARO

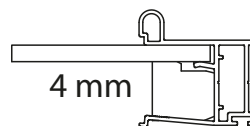


możliwe wypełnienia
possible door filling
толщина наполнения дверного полотна







		 cm
	A-R18CARO-270-05	270
	A-R18CARO-270-90	270



VISTA

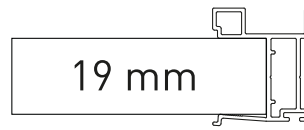


możliwe wypełnienia
possible door filling
толщина наполнения дверного полотна

		 cm
	A-R18VIS-270-05	270
	A-R18VIS-270-90	270
	A-R18VIS-270-20M	270

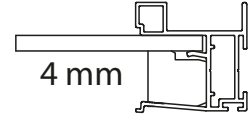
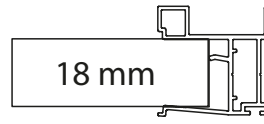


NERO (19)










		 cm
●	A-R19NERO-300-05	300





możliwe wypełnienia
possible door filling
толщина наполнения дверного полотна

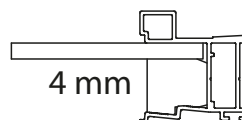
		 cm
	A-R18NERO-270-05	270
	A-R18NERO-270-90	270
	A-R18NERO-270-10	270
	A-R18NERO-270-20M	270








COTE



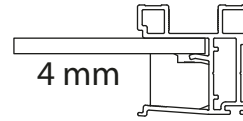
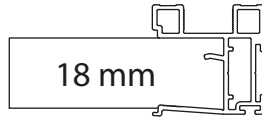
możliwe wypełnienia
possible door filling
толщина наполнения дверного
полотна



		 cm
	A-R18COTE-270-05	270
	A-R18COTE-270-90	270



LOCA

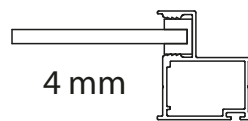
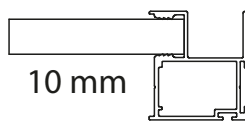


możliwe wypełnienia
possible door filling
толщина наполнения дверного полотна



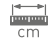




		 cm
	A-R18LOCA-305-05	270
	A-R18LOCA-305-90	270



FLAT LINE

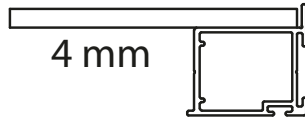





możliwe wypełnienia
possible door filling
толщина наполнения дверного полотна

		 cm
	A-R10FL-270-05	270
	A-R10FL-270-90	270
	A-R10FL-270-10	270
	A-R10FL-270-20M	270



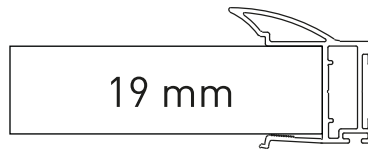
MOVENA



		
●	A-R4MOV-270-05	270

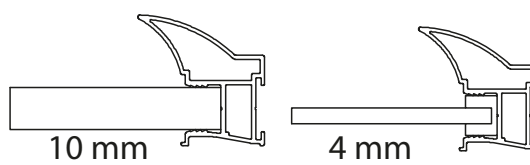


NOVO (19)










		 cm
●	A-R19NOVS-300-05	300



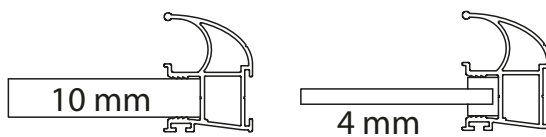


możliwe wypełnienia
possible door filling
толщина наполнения дверного полотна






		 cm
	A-R10NOV-270-05	270
	A-R10NOV-270-90	270
	A-R10NOV-270-10	270
	A-R10NOV-270-20M	270



FORM

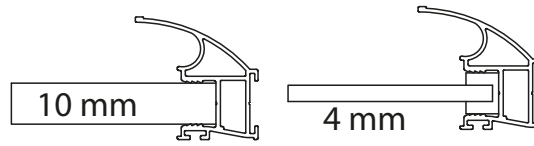


możliwe wypełnienia
possible door filling
толщина наполнения дверного полотна

		 cm
	A-R10FORM-270-05	270
	A-R10FORM-270-90	270



TRAFO

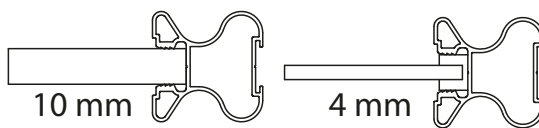


możliwe wypełnienia
possible door filling
толщина наполнения дверного полотна







		 cm
	A-R10TRAFO-270-05	270
	A-R10TRAFO-270-90	270



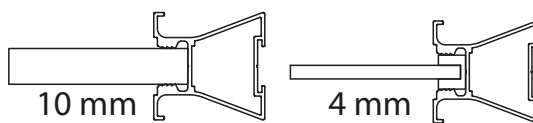
FALDA



możliwe wypełnienia
possible door filling
толщина наполнения дверного полотна

		 cm
	A-R10FALDA-270-05	270
	A-R10FALDA-270-90	270
	A-R10FALDA-270-20M	270





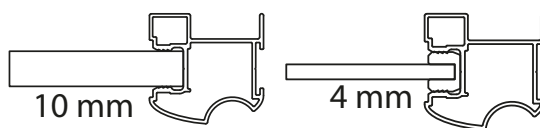
możliwe wypełnienia
possible door filling
толщина наполнения дверного полотна

		 cm
	A-R10ARCO-270-05*	270
	A-R10ARCO-270-90*	270






* Do wyczerpania zapasów / Until supplies last / До момента исчерпания запасов



TORO



możliwe wypełnienia
possible door filling
толщина наполнения дверного полотна

		 cm
	A-R10TORO-270-05	270
	A-R10TORO-270-90	270





02





ELEMENTY KONSTRUKCYJNE MEBLI

okucia mocujące i łączące

FURNITURE CONSTRUCTION ELEMENTS - MOUNTING AND CONNECTING HARDWARE

КОНСТРУКЦИОННЫЕ ЭЛЕМЕНТЫ ДЛЯ МЕБЕЛИ
- КРЕПЕЖНАЯ И СОЕДИНИТЕЛЬНАЯ ФУРНИТУРА

2.1	ŁĄCZNIKI / JOINERS / СОЕДИНИТЕЛЬНЫЕ ЭЛЕМЕНТЫ	533-555
2.1.1	Wkręty i konfirmaty / Wood screws / Шурупы и конфирматы	533-535
2.1.2	Złącza mimośrodowe / Eccentric connecting fitting / Стяжка эксцентриковая	536-539
2.1.3	Złącza śrubowe / Binding screw / Стяжка межсекционная	540-541
2.1.4	Magnes / Magnet / Магнит	542-543
2.1.5	Złącza kątowe / Corner brackets / Монтажные уголки	544-553
2.1.6	Złącza do blatów / Worktop connectors / Стяжка для столешниц	554-555
2.2	ZAWIESZKI I LISTWY MONTAŻOWE / HANGERS AND MOUNTING STRIPS / НАВЕСЫ И МОНТАЖНЫЕ ШИНЫ	556-567
2.2.1	Zawieszki / Hangers / Навесы	556-567
2.2.2	Listwy montażowe / Mounting strips / Монтажные шины	565
2.3	MOCOWANIA PÓŁEK / SHELF MOUNTINGS / КРЕПЛЕНИЕ ПОЛОК	568-603
2.3.1	Do drewna / For wood / Для дерева	568-585
2.3.2	Do szkła / For glass / Для стекла	586-603
2.4	LISTWY BLATOWE / WORKTOP STRIPS / ПЛАНКИ ДЛЯ СТОЛЕШНИЦ	604-607
2.5	ZAMKI / LOCKS / ПРОПУСКИ ЗАМКИ	608-623



Wkręty do drewna
Wood screw
Саморезы по дереву



ZASTOSOWANIE / APPLICATION / ПРИМЕНЕНИЕ



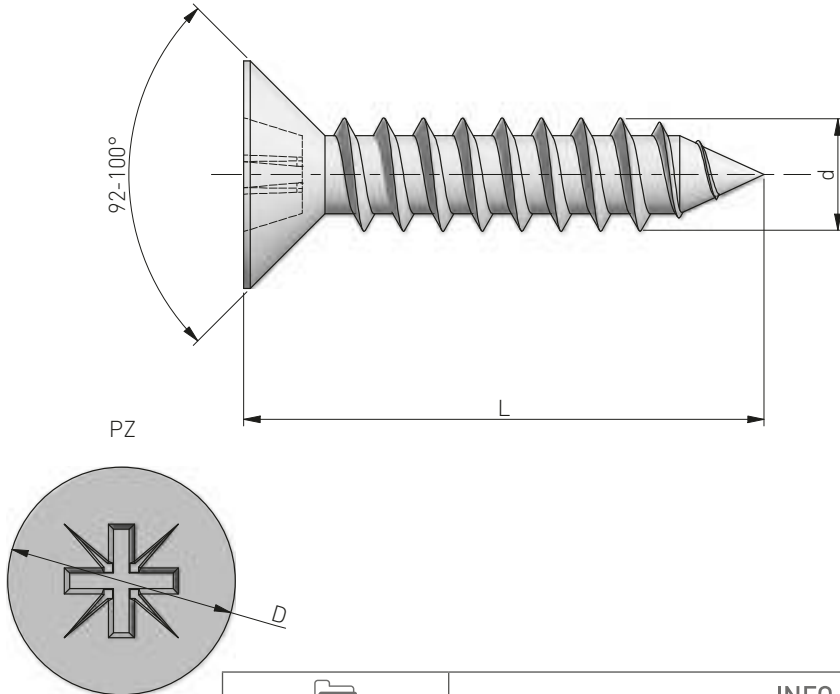
PARAMETRY / CHARACTERISTICS / ХАРАКТЕРИСТИКИ



PAKOWANIE / PACKING / УПАКОВКА



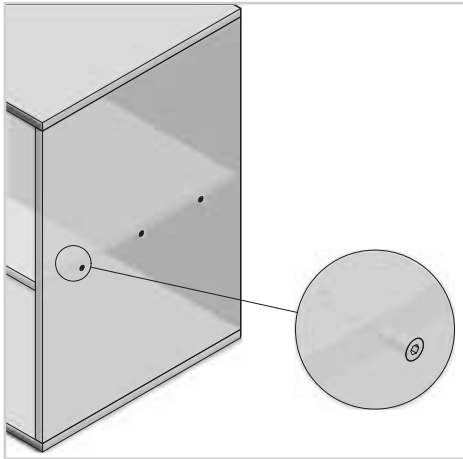
WYMIARY PRODUKTU / PRODUCT DIMENSIONS / РАЗМЕРЫ ПРОДУКТА



d (mm)	l (mm)	D (mm)	PZ
3,0	20	6	1
	25		
	30		
3,5	16	7	
	30		
4	16	8	2
	25		
	30		
	40		
	50		

Folder	INFO
WK-D0320-001	wkręt 3x20 mm / screws 3x20 mm / саморезы 3x20 мм
WK-D0325-001	wkręt 3x25 mm / screws 3x25 mm / саморезы 3x25 мм
WK-D0330-001	wkręt 3x30 mm / screws 3x30 mm / саморезы 3x30 мм
WK-D0416-001	wkręt 4x16 mm / screws 4x16 mm / саморезы 4x16 мм
WK-D0425-001	wkręt 4x25 mm / screws 4x25 mm / саморезы 4x25 мм
WK-D0430-001	wkręt 4x30 mm / screws 4x30 mm / саморезы 4x30 мм
WK-D0440-001	wkręt 4x40 mm / screws 4x40 mm / саморезы 4x40 мм
WK-D0460-001	wkręt 4x60 mm / screws 4x60 mm / саморезы 4x60 мм
WK-D3516-001	wkręt 3,5x16 mm / screws 3,5x16 mm / саморезы 3,5x16 мм
WK-D3530-001	wkręt 3,5x30 mm / screws 3,5x30 mm / саморезы 3,5x30 мм

Konfirmat Confirmat screw Конфирмат



ZASTOSOWANIE / APPLICATION / ПРИМЕНЕНИЕ



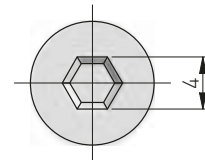
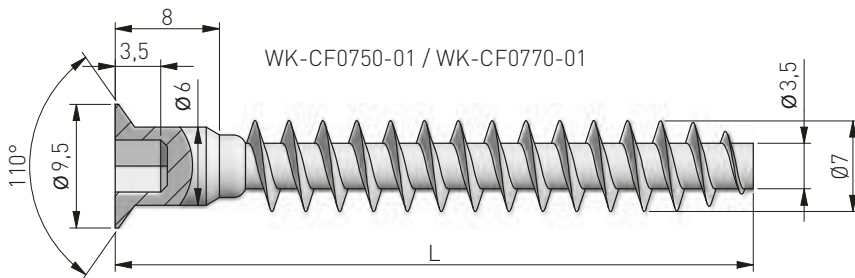
PARAMETRY / CHARACTERISTICS / ХАРАКТЕРИСТИКИ




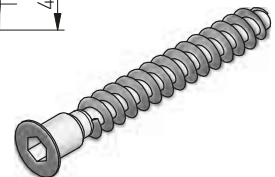
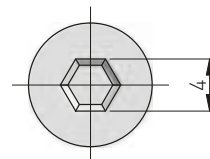
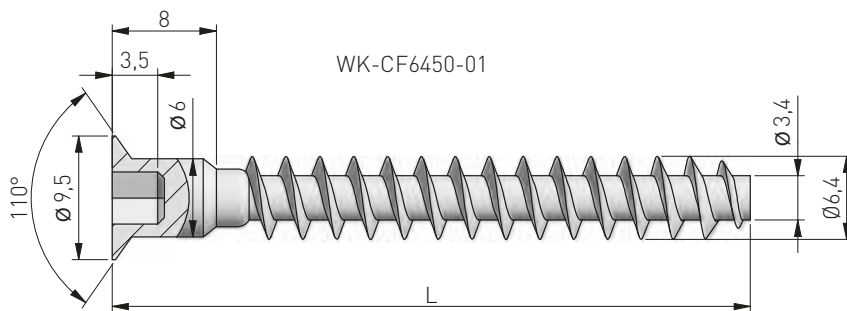
PAKOWANIE / PACKING / УПАКОВКА



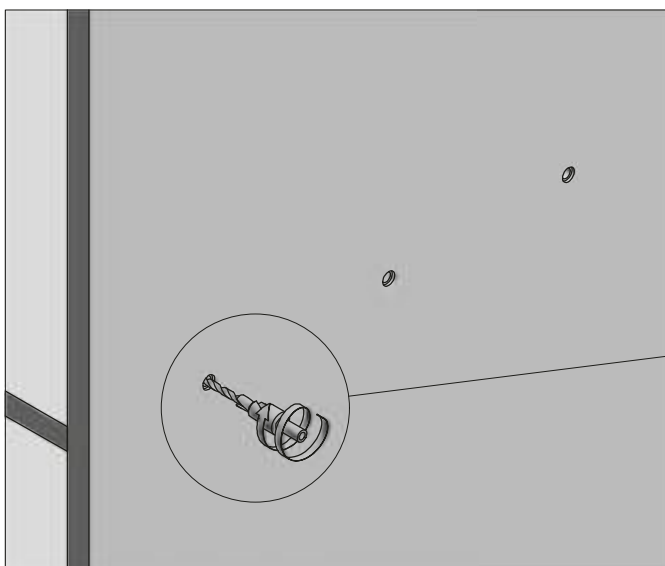
WYMIARY PRODUKTU / PRODUCT DIMENSIONS / РАЗМЕРЫ ПРОДУКТА



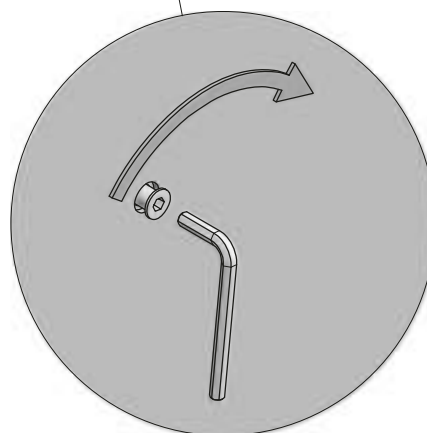
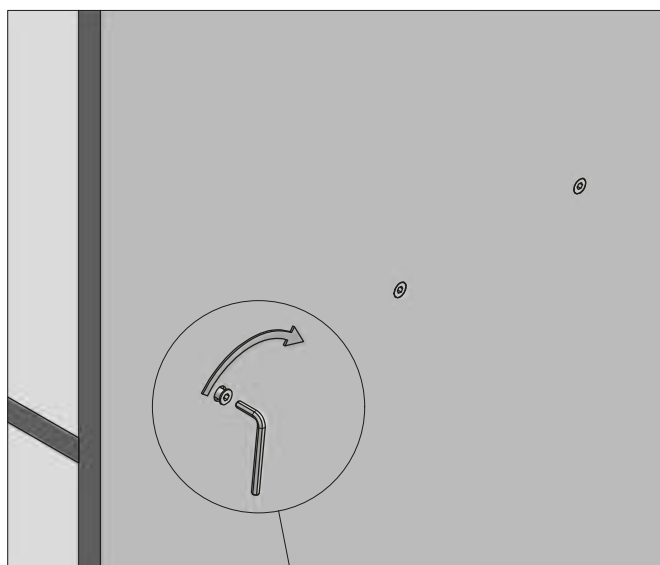
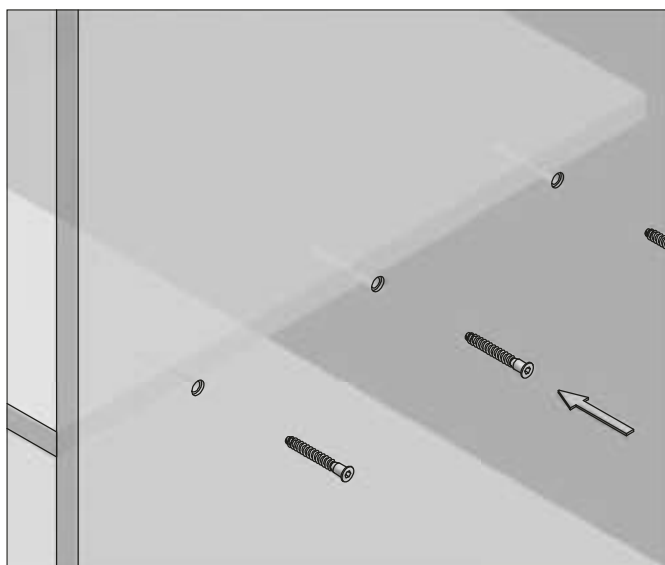
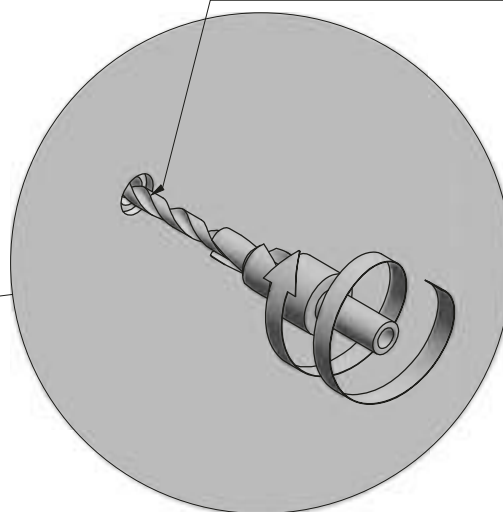
	L (mm)
WK-CF0750-01	50 mm
WK-CF0770-01	70 mm
WK-CF6450-01	50 mm



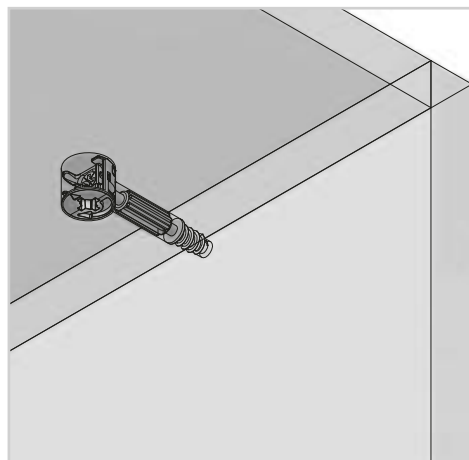
	INFO
WK-CF0750-01	Konfirmat 7,0x50 mm / Confirmat screw 7,0x50 mm / Конфирмат 7,0x50 мм
WK-CF0770-01	Konfirmat 7,0x70 mm / Confirmat screw 7,0x70 mm / Конфирмат 7,0x70 мм
WK-CF6450-01	Konfirmat 6,4x50 mm / Confirmat screw 6,4x50 mm / Конфирмат 6,4x50 мм



Wiertło HT6D504/HT6D505
Drill HT6D504/HT6D505
Сверла HT6D504/HT6D505



Złącze mimośrodowe komplet
Eccentric connecting fitting
Эксцентриковая стяжка



ZASTOSOWANIE / APPLICATION / ПРИМЕНЕНИЕ



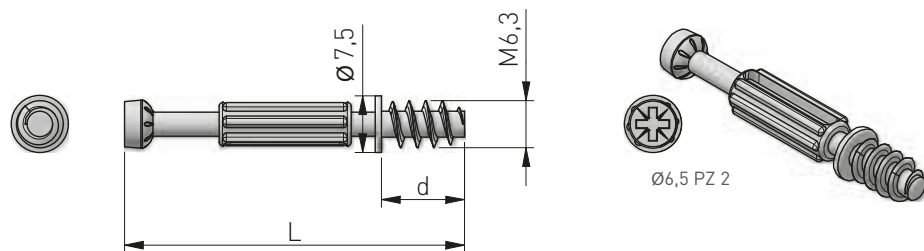
PARAMETRY / CHARACTERISTICS / ХАРАКТЕРИСТИКИ



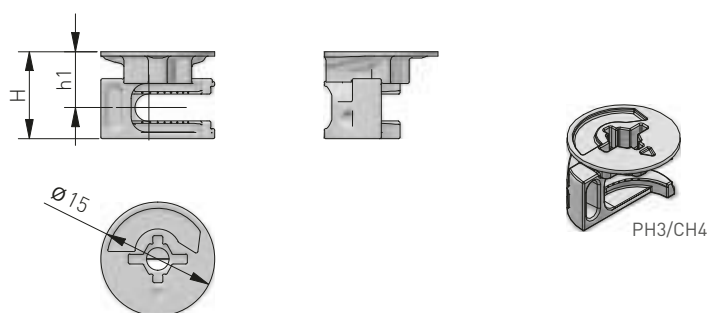
PAKOWANIE / PACKING / УПАКОВКА



WYMIARY PRODUKTU / PRODUCT DIMENSIONS / РАЗМЕРЫ ПРОДУКТА




	L (mm)	d (mm)
WK-DOW63X31G-D	31	7,5
WK-DOW63X35B-D	35	11
WK-DOW63X39-D	39	
WK-DOW63X45B-D	45	

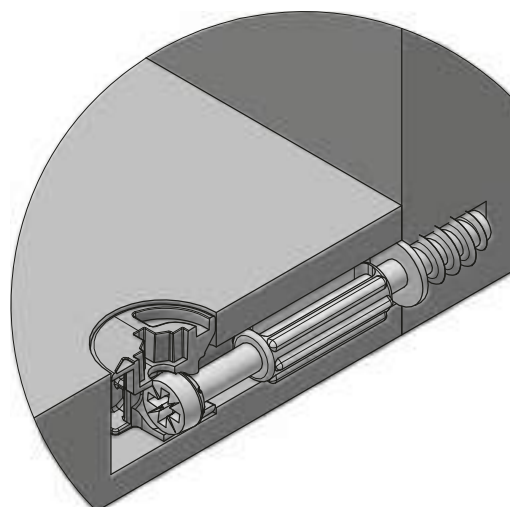
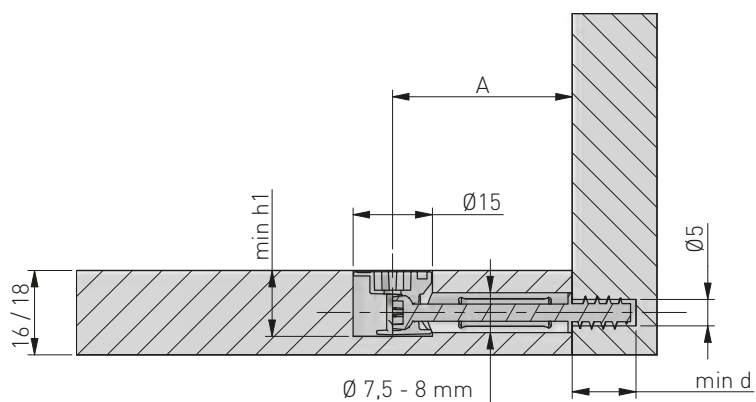


	H (mm)	h1 (mm)
WK-CAM-15-12-D	11,5	7,5
WK-CAM-15-13-D	13	9

	INFO
WK-CAM-15-DOW63X45-KPL-1T	Złącza mimośrodowe – komplety z trzpieniem Eccentric connecting fitting - kit Эксцентриковая стяжка - комплект
WK-CAM-15-DOW63X39-KPL-1T	
WK-CAM-15-DOW63X35-KPL-1T	
WK-CAM-15-DOW63X31-KPL-1T	
WK-DOW63X31G-D	Trzpień do mimośrodów Connecting Bolt Винт эксцентрика
WK-DOW63X35B-D	
WK-DOW63X39-D	
WK-DOW63X45B-D	
WK-CAM-15-12-D	Mimośród / Eccentric / Эксцентрик
WK-CAM-15-13-D	

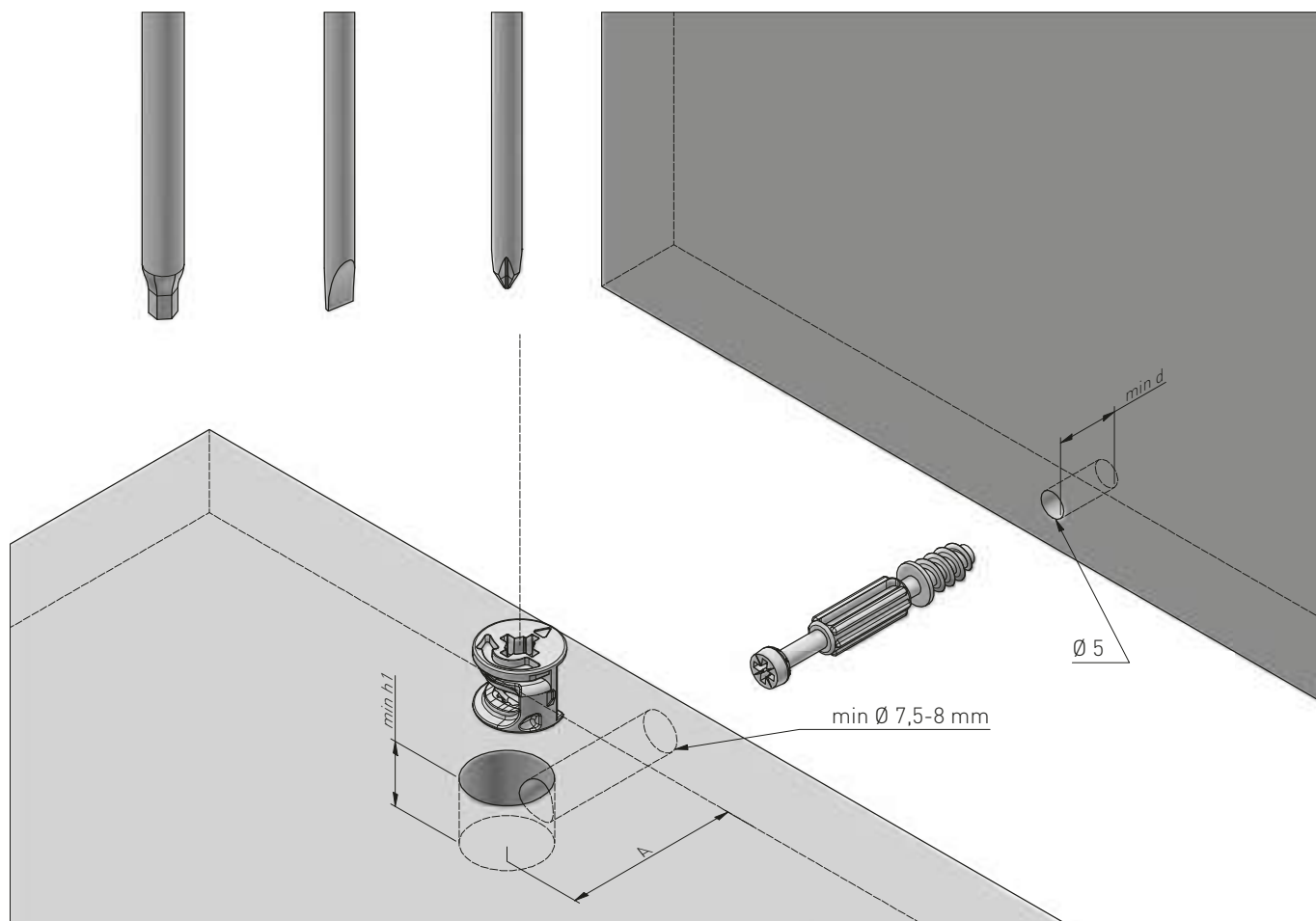
PLANOWANIE / PLANNING / ПРОЕКТИРОВАНИЕ

	A (mm)	min h1 (mm)	min d (mm)
WK-DOW63X31G-D	24	-	8
WK-DOW63X35B-D	24	-	12
WK-DOW63X39-D	28	-	12
WK-DOW63X45B-D	34	-	12
WK-CAM-15-12-D	-	12,5	-
WK-CAM-15-13-D	-	13,5	-

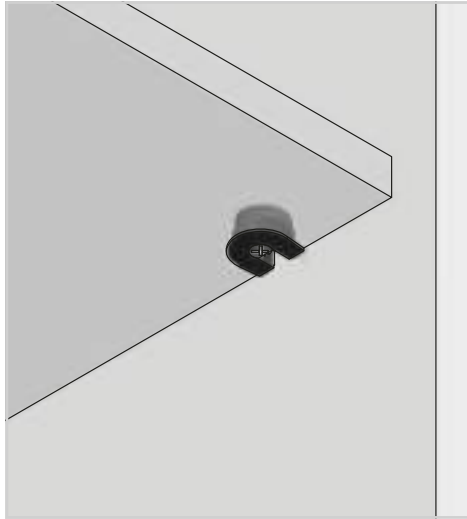


FURNITURE CONSTRUCTION
ELEMENTS

MONTAŻ / ASSEMBLY / УСТАНОВКА



Złącze mimośrodowe do półek Connecting shelf fitting Стяжка быстрого монтажа



ZASTOSOWANIE / APPLICATION / ПРИМЕНЕНИЕ



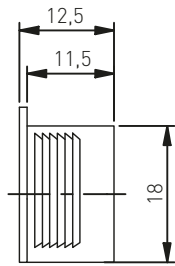
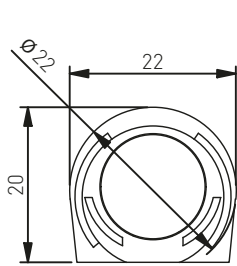
PARAMETRY / CHARACTERISTICS / ХАРАКТЕРИСТИКИ



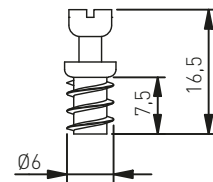
PAKOWANIE / PACKING / УПАКОВКА



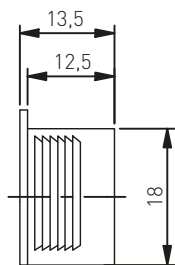
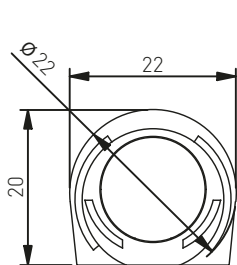
WYMIARY PRODUKTU / PRODUCT DIMENSIONS / РАЗМЕРЫ ПРОДУКТА



MM-FI20X6X7-PL10-A-1T
MM-FI20X6X7-PL20-A-1T
MM-FI20X6X7-PL30-A-1T
MM-FI20X6X7-PL80-A-1T

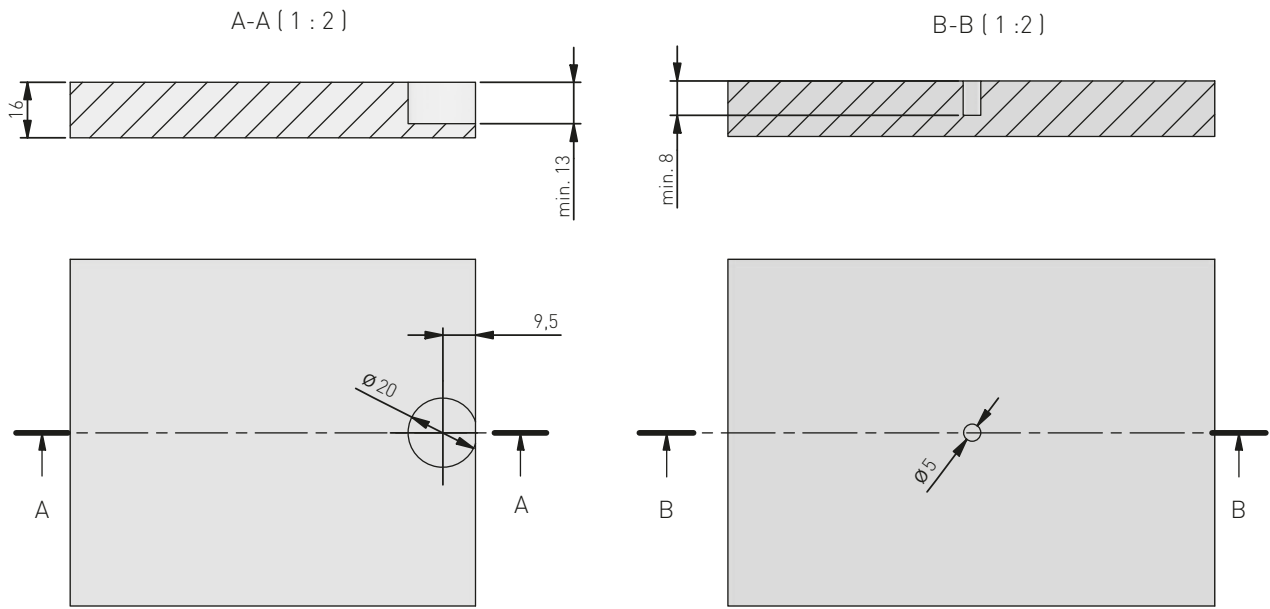


Ø6,5 PZ 2

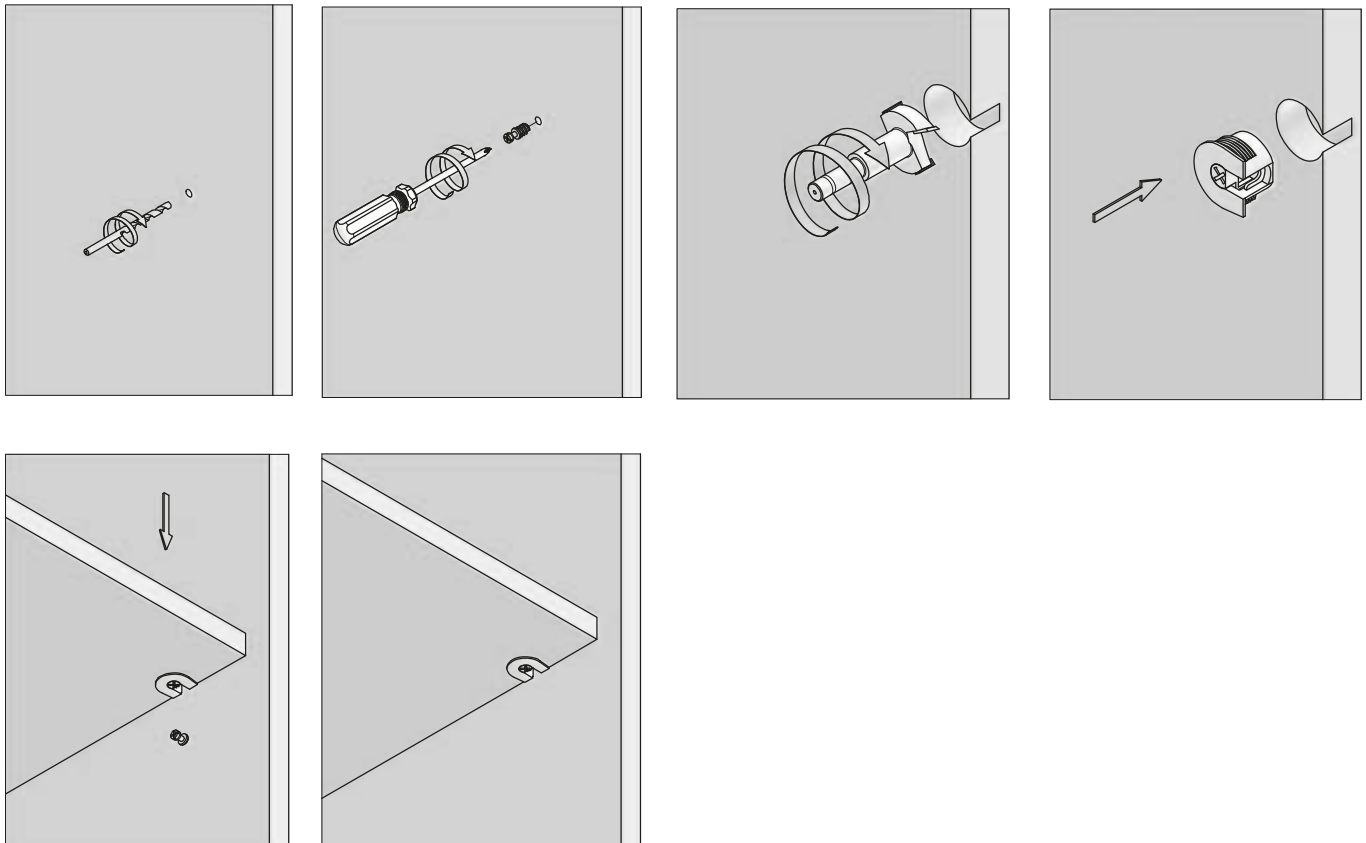


MM-FI20X6X7-ZN-A-1T

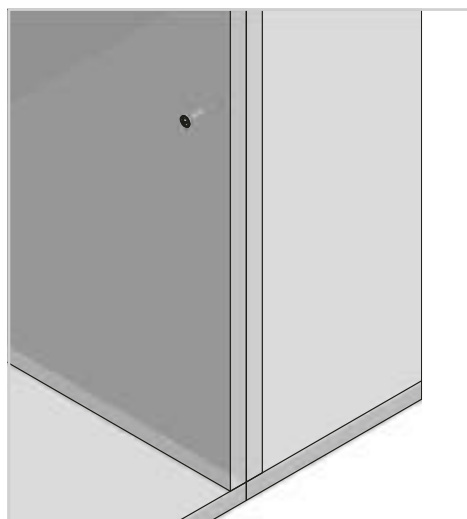
	INFO	
MM-FI20X6X7-PL10-A-1T	Złącze mimośrodowe do półek 20 mm + trzpień 6x7 mm Connecting shelf fitting 20 mm + connecting bolt 6x7 mm Стяжка быстрого монтажа 20 мм + винт 6x7 мм	biały / white / белый
MM-FI20X6X7-PL20-A-1T		czarny / black / чёрный
MM-FI20X6X7-PL30-A-1T		brązowy / brown / коричневый
MM-FI20X6X7-PL80-A-1T		szary / gray / серый
MM-FI20X6X7-ZN-A-1T	Złącze mimośrodowe do półek 20 mm _ trzpień 6x7 mm Connecting shelf fitting 20 mm + connecting bolt 6x7 mm Стяжка быстрого монтажа 20 мм + винт 6x7 мм	ZnAl



FURNITURE CONSTRUCTION
ELEMENTS



Szybkozłtące Binding screw Стяжка межсекционная



ZASTOSOWANIE / APPLICATION / ПРИМЕНЕНИЕ



PARAMETRY / CHARACTERISTICS / ХАРАКТЕРИСТИКИ



PAKOWANIE / PACKING / УПАКОВКА

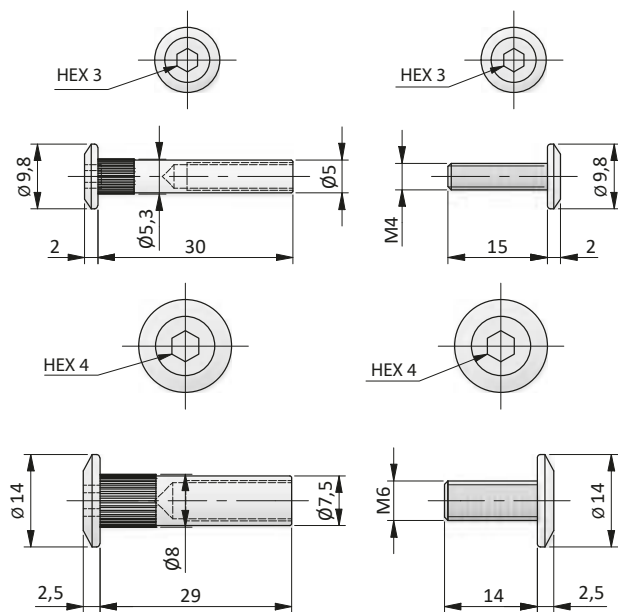


WYMIARY PRODUKTU / PRODUCT DIMENSIONS / РАЗМЕРЫ ПРОДУКТА

Szybkozłtące z wgłębieniem imbusowym:

Hex slot

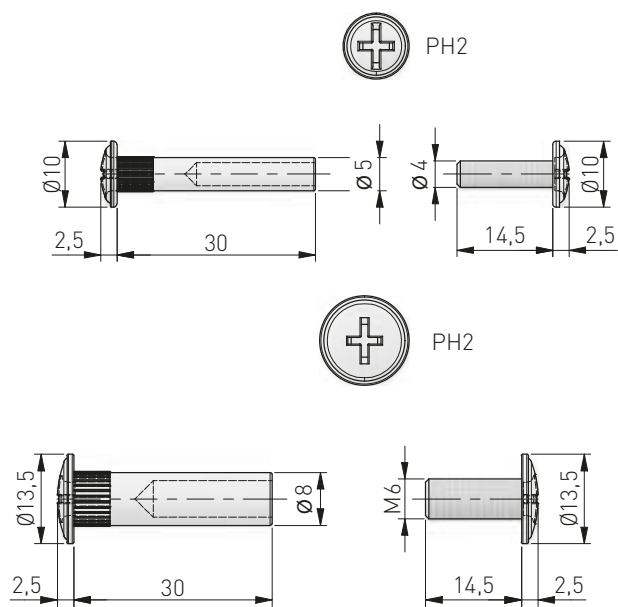
Шестигранный шлиц



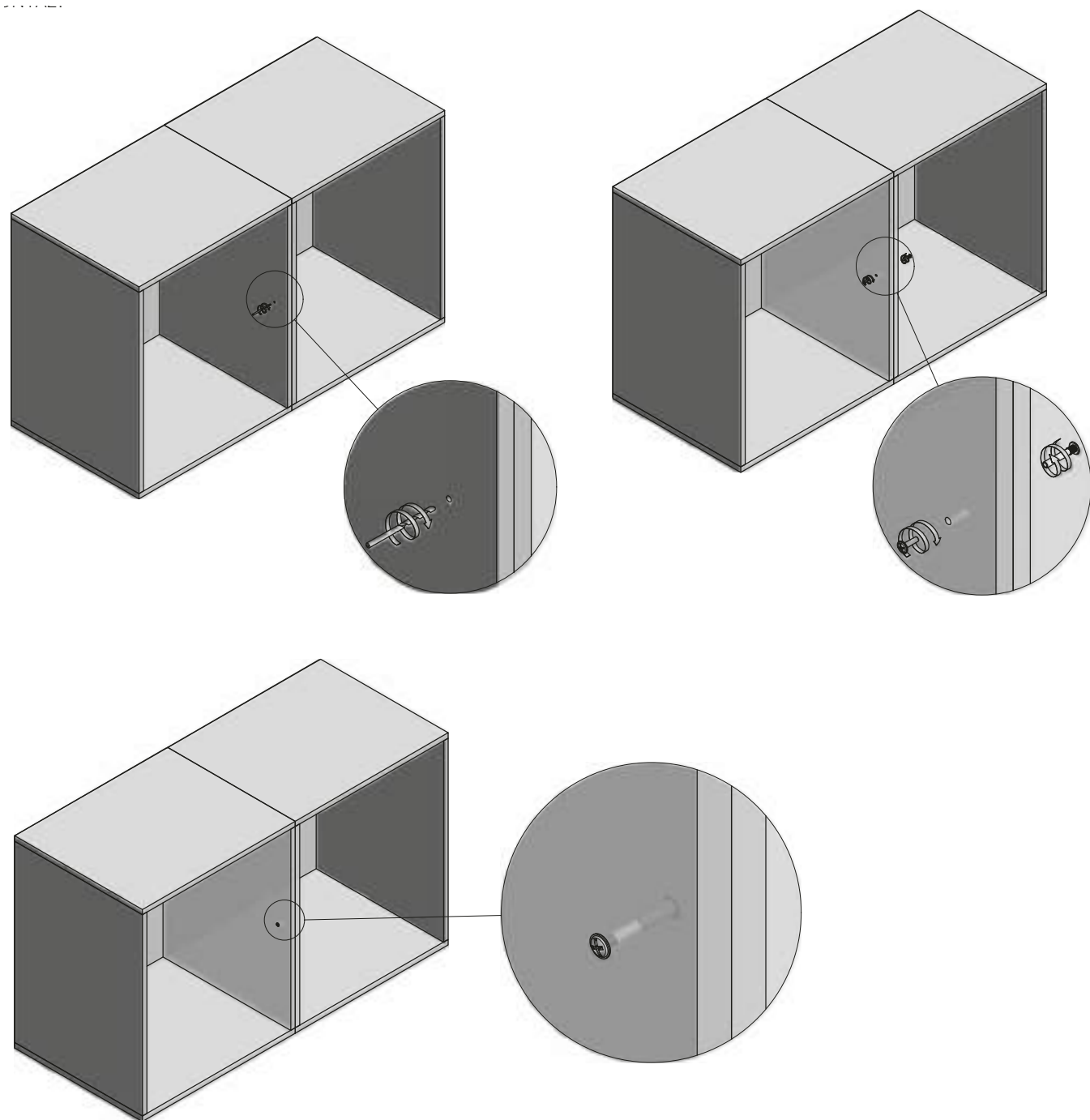
Szybkozłtące pod gniazdo standardowe:

Slot PH2

Крестообразный шлиц PH2



	INFO
SZ-005-00-01-AT	Szybkozłtące fi 5 z wgłębieniem imbusowym / Binding screw, Hex slot, d-5 mm / Стяжка межсекционная, шестигранный шлиц, d-5-mm
SZ-005-00-01T	Szybkozłtące fi 5 / Binding screw, d-5 mm / Стяжка межсекционная, d-5 mm
SZ-008-00-01-AT	Szybkozłtące fi 8 z wgłębieniem imbusowym / Binding screw, Hex slot, d-8 mm / Стяжка межсекционная, d-8 mm
SZ-008-00-01T	Szybkozłtące fi 8 / Binding screw, d-8 mm / Стяжка межсекционная, d-8 mm

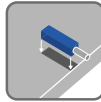


FURNITURE CONSTRUCTION
ELEMENTS

MAGNES MAGNET МАГНИТ



ZASTOSOWANIE / APPLICATION / ПРИМЕНЕНИЕ



PARAMETRY / CHARACTERISTICS / ХАРАКТЕРИСТИКИ



WHITE



BROWN



PLASTIC

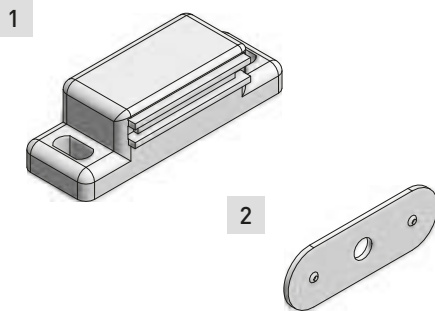


MAGNET



PAKOWANIE / PACKING / УПАКОВКА



SKŁAD ZESTAWU / SET INCLUDES / КОМПЛЕКТАЦИЯ

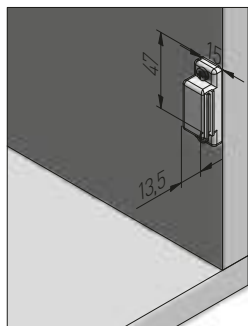


1. Magnes / magnet / магнит
2. Blaszka / lamina / пластина

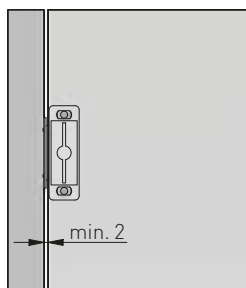
	
MG-MENSA-010	biały white белый
MG-MENSA-030	brązowy brown коричневый

PLANOWANIE / PLANNING / ПРОЕКТИРОВАНИЕ

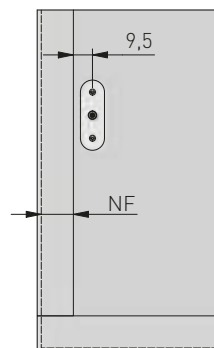
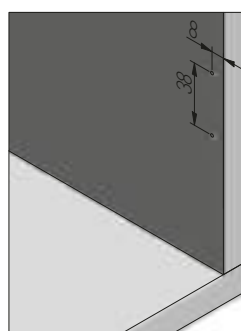
Wymiary zabudowy
Cabinet planning information
Размер установки



Szczelina frontu
Front gap
Зазор фасада

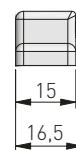
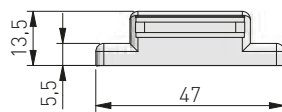
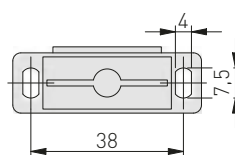
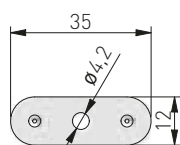


Rozstaw otworów montażowych w korpusie
Spacing of mounting holes in the body
Расстояние между монтажными отверстиями в корпусе



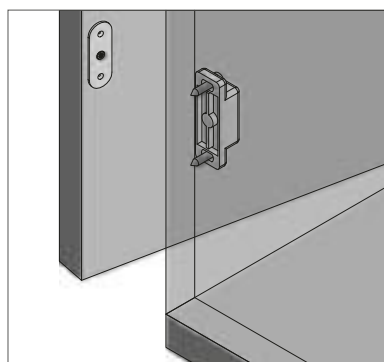
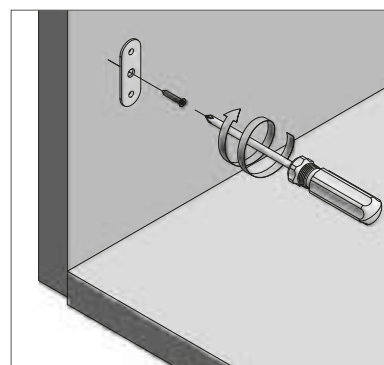
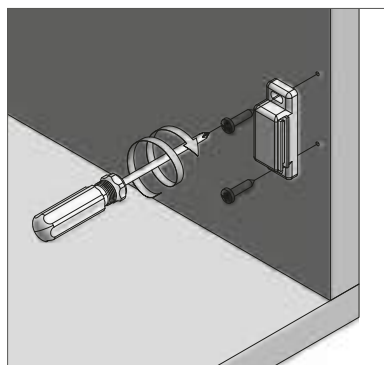
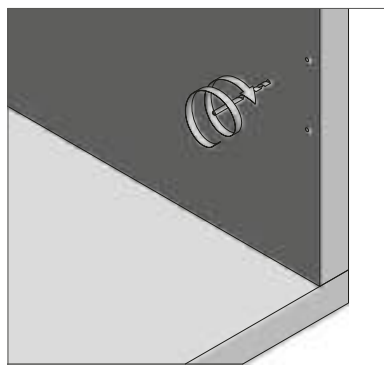
NF – nałożenie frontu
front overlap
наложение фасада

Wymiary produktu
Product dimensions
Размеры продукта

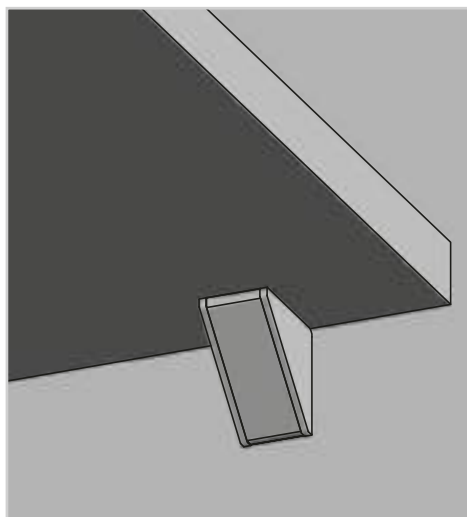


FURNITURE CONSTRUCTION
ELEMENTS

MONTAŻ / ASSEMBLY / УСТАНОВКА



KĄTOWNIK MONT CORNER BRACKET MONT КРЕПЕЖНЫЙ УГОЛОК MONT



ZASTOSOWANIE / APPLICATION / ПРИМЕНЕНИЕ



PARAMETRY / CHARACTERISTICS / ХАРАКТЕРИСТИКИ

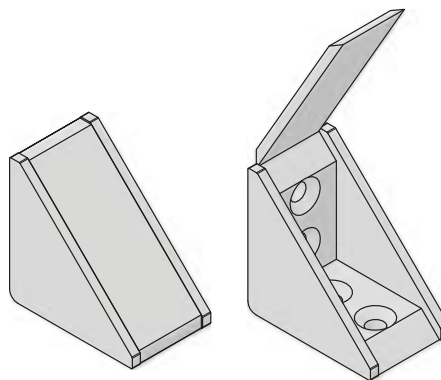
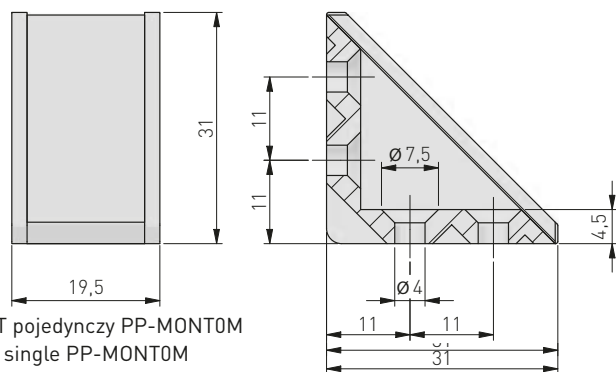


PAKOWANIE / PACKING / УПАКОВКА

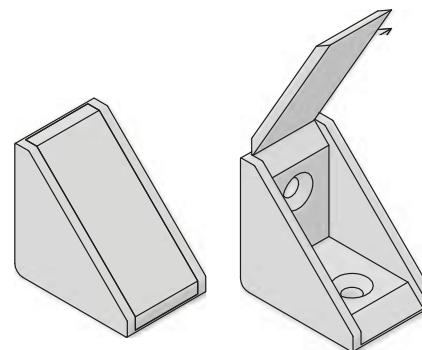
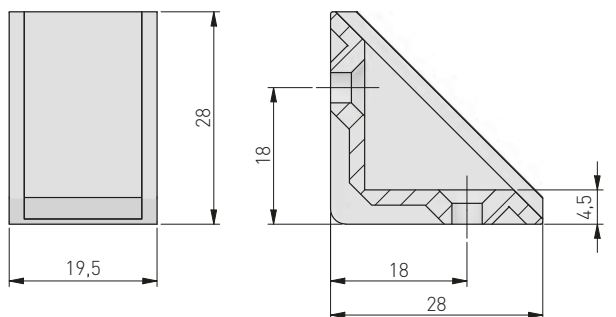


WYMIARY PRODUKTU / PRODUCT DIMENSIONS / РАЗМЕРЫ ПРОДУКТА

Kątownik MONT podwójny PP-MONT0D
Corner bracket double PP-MONT0D
Крепежный уголок двойной PP-MOUNT0D

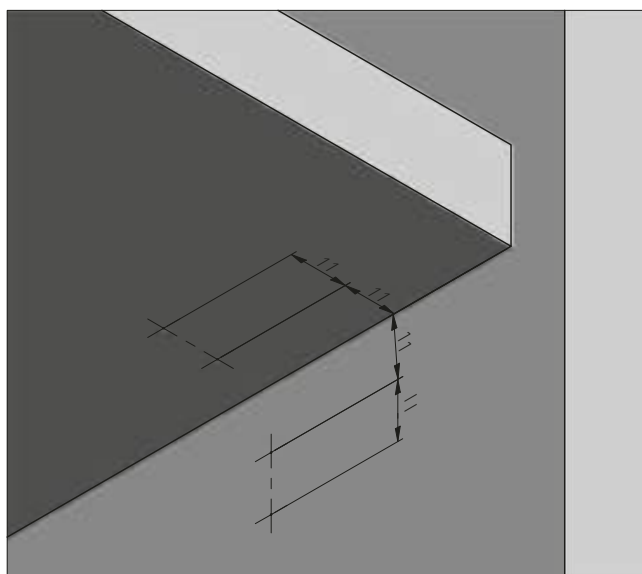


Kątownik MONT pojedynczy PP-MONT0M
Corner bracket single PP-MONT0M
Крепежный уголок одинарный PP-MOUNT0D

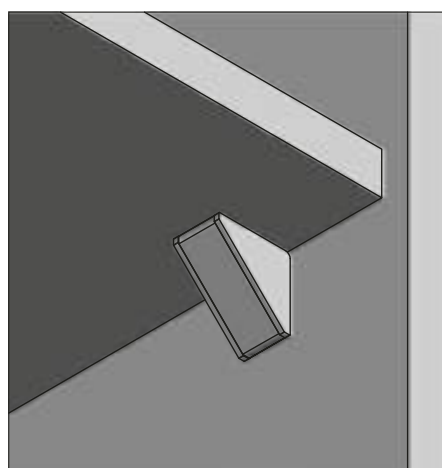
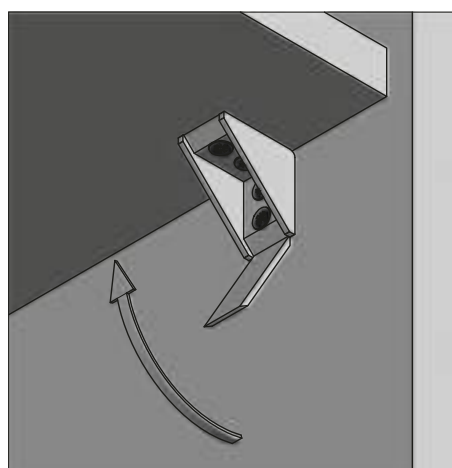
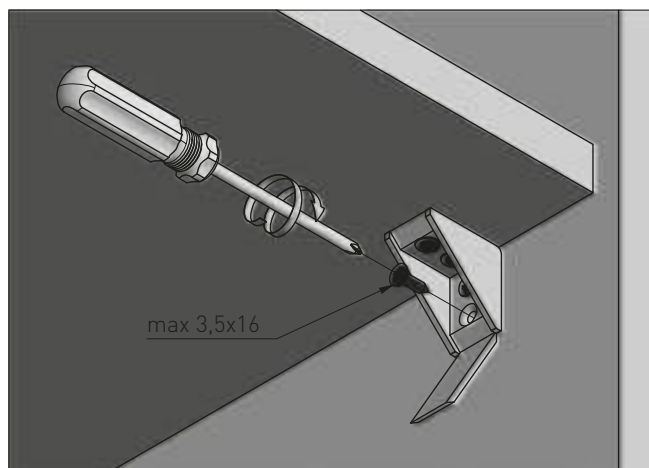
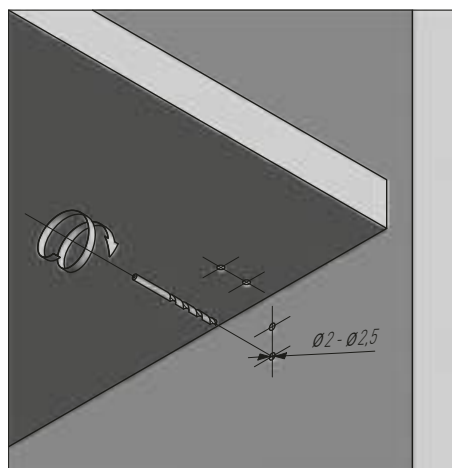
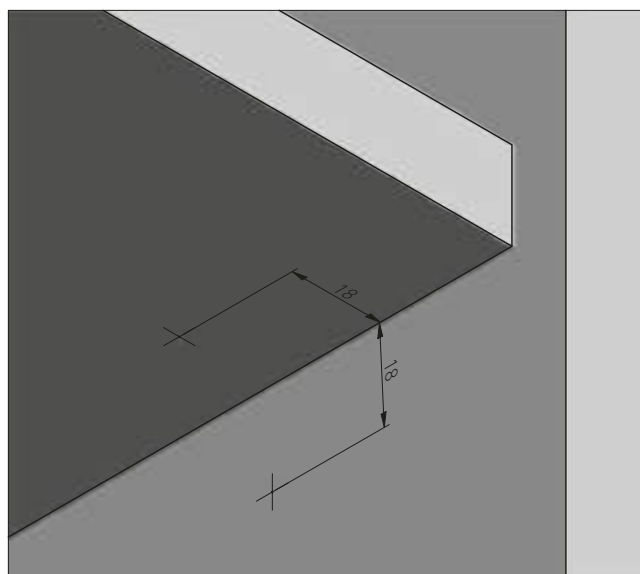


Folder	Symbol	Symbol
PP-PMONT0D-22	kość słoniowa / ivory / слоновая кость	 max ø3,5
PP-PMONT0D-50	beż / beige / бежевый	
PP-PMONT0M-01	biały / white / белый	
PP-PMONT0M-07	ciemny brąz / dark brown / темно-коричневый	
PP-PMONT0M-08	szary / gray / серый	
PP-PMONT0M-22	kość słoniowa / ivory / слоновая кость	

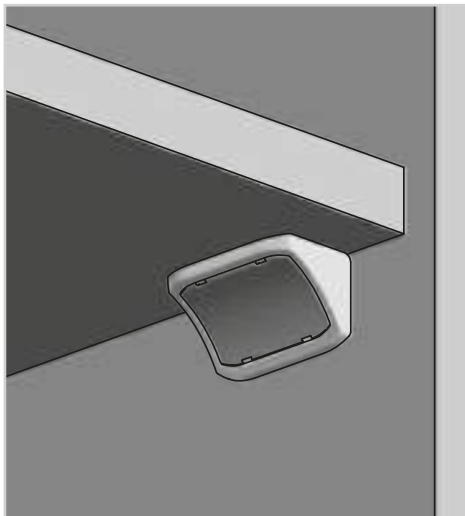
Narożnik MONT podwójny PP-MONT0D
 Corner bracket double PP-MONT0D
 Крепежный уголок двойной PP-MOUNT0D



Narożnik MONT pojedynczy PP-MONT0M
 Corner bracket single PP-MONT0M
 Крепежный уголок одинарный PP-MOUNT0D



NAROŻNIK NARS CORNER BRACKET DOUBLE NARS ДВОЙНОЙ УГОЛОК NARS



ZASTOSOWANIE / APPLICATION / ПРИМЕНЕНИЕ



PARAMETRY / CHARACTERISTICS / ХАРАКТЕРИСТИКИ

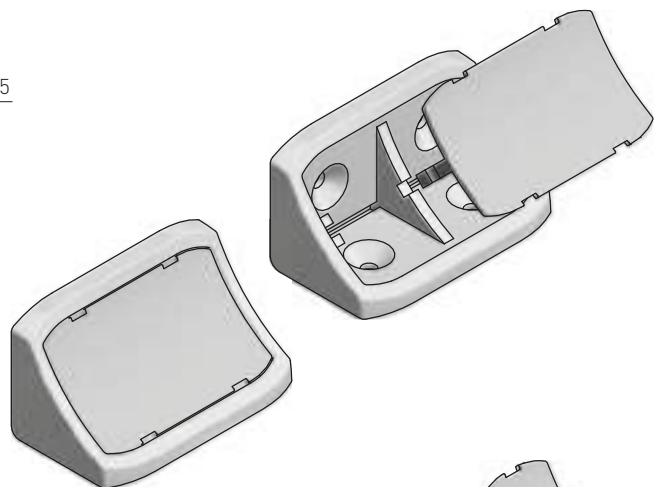
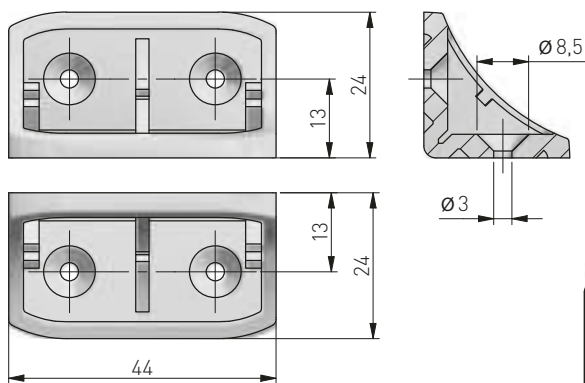


PAKOWANIE / PACKING / УПАКОВКА

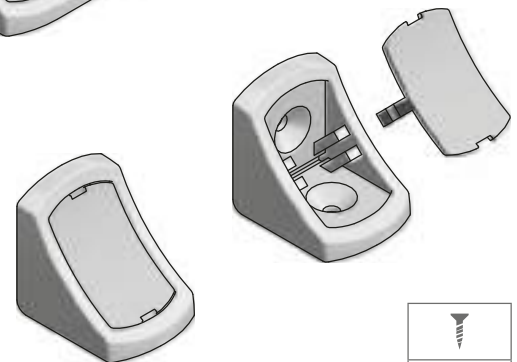
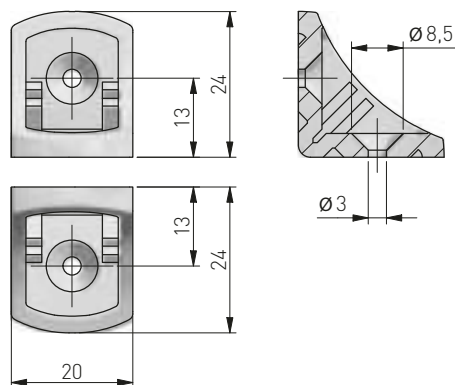


WYMIARY PRODUKTU / PRODUCT DIMENSIONS / РАЗМЕРЫ ПРОДУКТА

Narożnik podwójny PM-NAR1004
Corner bracket double PM-NAR1004
Крепежный уголок двойной PM-NAR1004



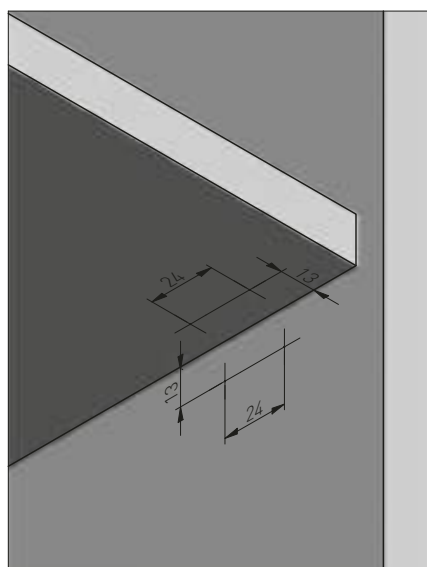
Narożnik pojedynczy PM-NAR1003
Corner bracket single PM-NAR1003
Крепежный уголок одинарный PM-NAR1003



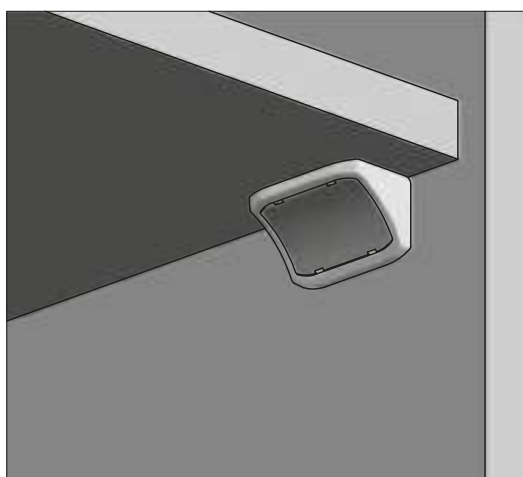
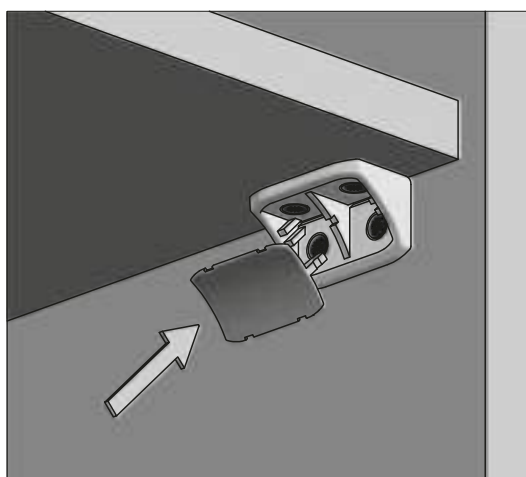
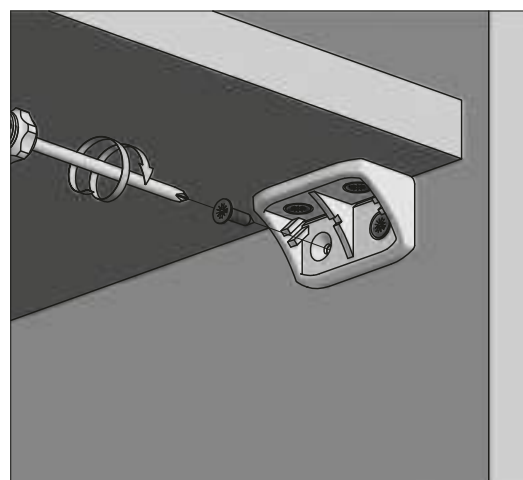
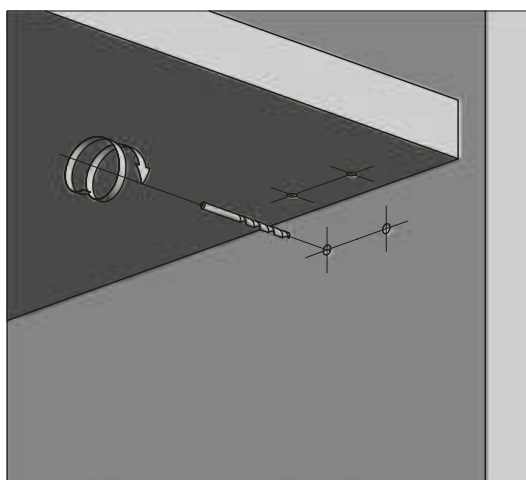
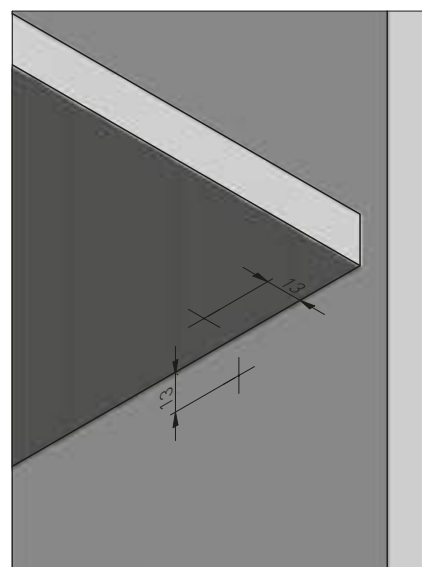
Folder	Wybarwienie
PM-NAR1004-10	biały / white / белый
PM-NAR1004-11	kość słoniowa / ivory / слоновая кость
PM-NAR1004-19	szary / gray / серый

Folder	Wybarwienie
PM-NAR1003-10	biały / white / белый
PM-NAR1003-11	kość słoniowa / ivory / слоновая кость
PM-NAR1003-19	szary / gray / серый

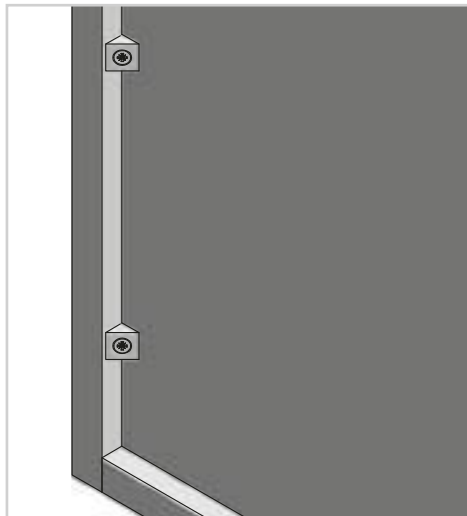
Narożnik podwójny PM-NAR1004
 Corner bracket double PM-NAR1004
 Крепежный уголок двойной PM-NAR1004



Narożnik pojedynczy PM-NAR1003
 Corner bracket single PM-NAR1003
 Крепежный уголок одинарный PM-NAR1003



STABILIZATOR ŚCIANY TYLNEJ REAR STABILIZER СТАБИЛИЗАТОР ЗАДНЕЙ СТЕНКИ



ZASTOSOWANIE / APPLICATION / ПРИМЕНЕНИЕ



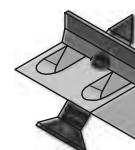
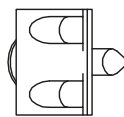
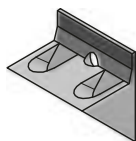
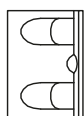
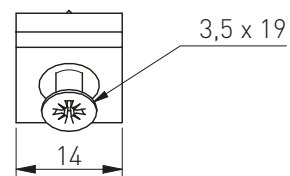
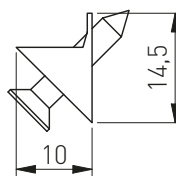
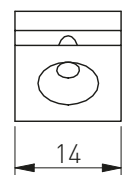
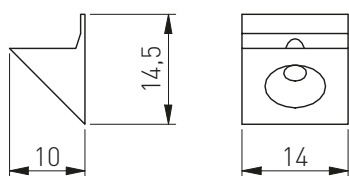
PARAMETRY / CHARACTERISTICS / ХАРАКТЕРИСТИКИ



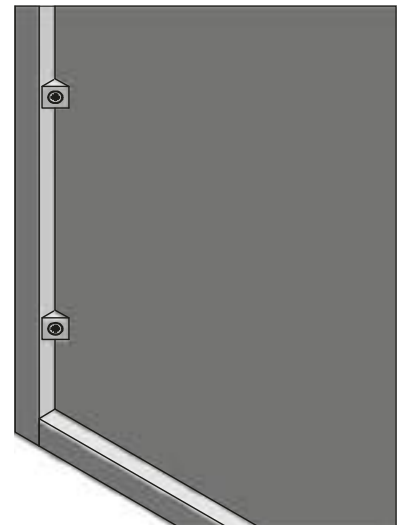
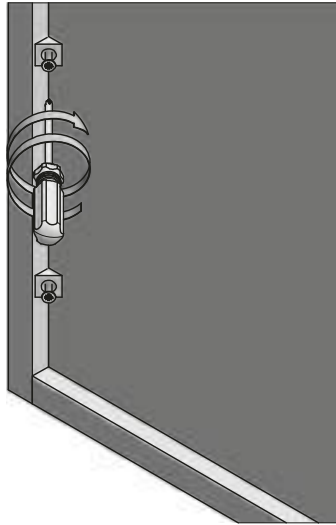
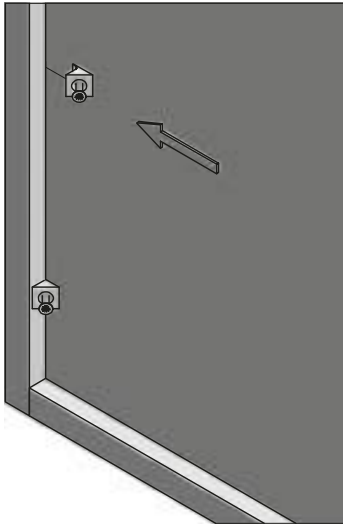
PAKOWANIE / PACKING / УПАКОВКА



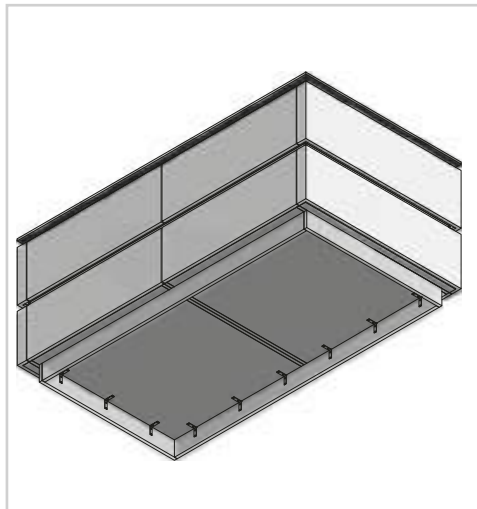
WYMIARY PRODUKTU / PRODUCT DIMENSIONS / РАЗМЕРЫ ПРОДУКТА



	INFO
WZ-SCTYLPR-BWK	Stabilizator ściany tylnej, przezroczysty bez wkrętu Rear stabilizer transparent without screw Стабилизатор задней стенки прозрачный без шурупа
WZ-SCTYLPR-WK	Stabilizator ściany tylnej, przezroczysty z wkrętem Rear stabilizer transparent with screw Стабилизатор задней стенки с шурупом



KĄTOWNIKI ANGLE BRACKETS КРЕПЕЖНЫЕ УГОЛКИ



ZASTOSOWANIE / APPLICATION / ПРИМЕНЕНИЕ



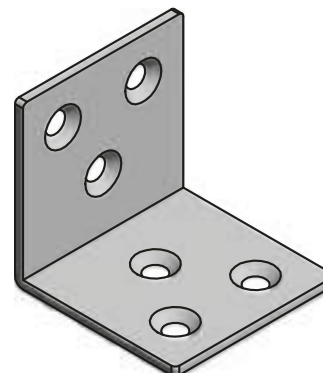
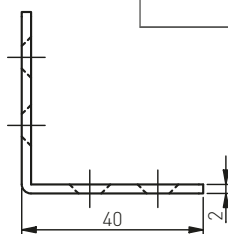
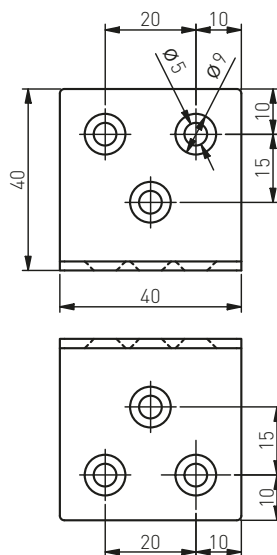
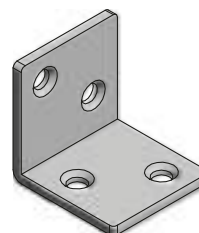
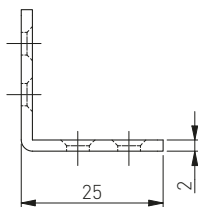
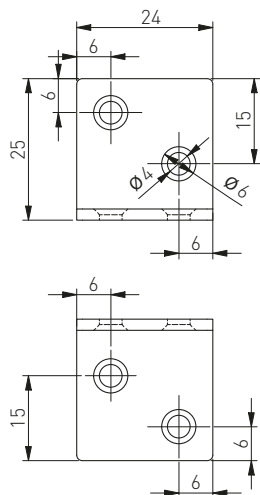
PARAMETRY / CHARACTERISTICS / ХАРАКТЕРИСТИКИ



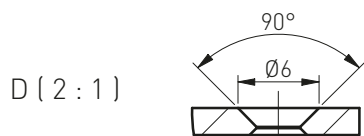
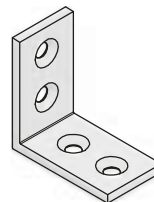
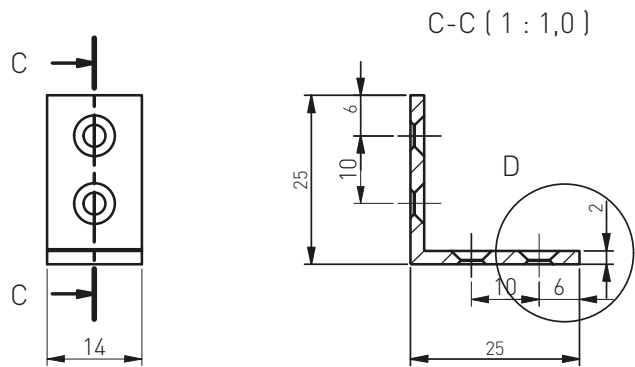
PAKOWANIE / PACKING / УПАКОВКА

KW-FS0125-01	EX Kart. 1500 szt.	KW-FS0335-01	EX Kart. 1300 szt.
KW-FS0140-01	EX Kart. 400 szt.	KW-FS0350-01	EX Kart. 700 szt.
KW-FS0425-03	EX Kart. 1500 szt.	KW-FS0375-01	EX Kart. 400 szt.
KW-FS0450-03	EX Kart. 600 szt.		

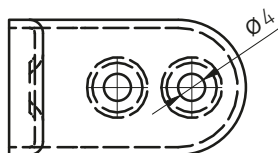
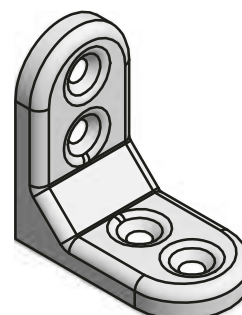
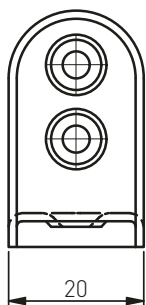
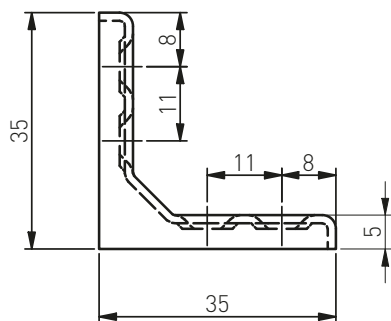
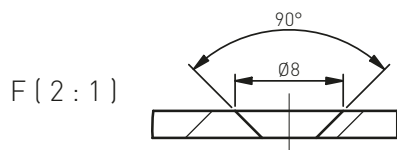
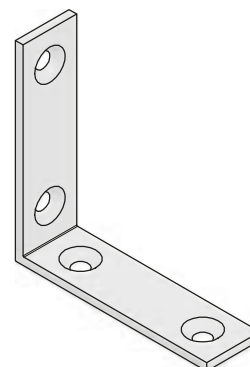
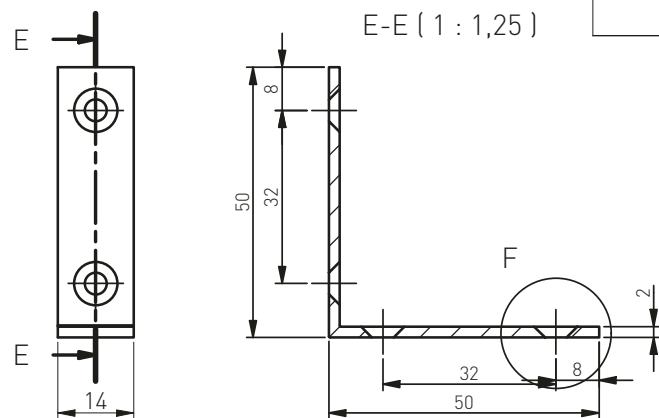
WYMIARY PRODUKTU / PRODUCT DIMENSIONS / РАЗМЕРЫ ПРОДУКТА



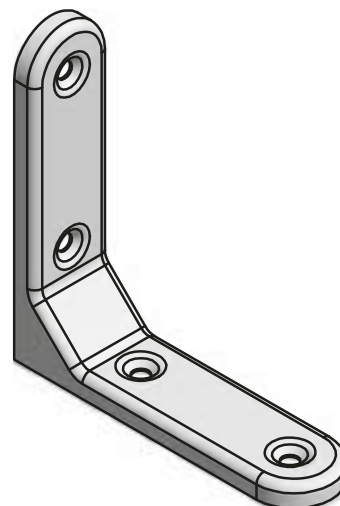
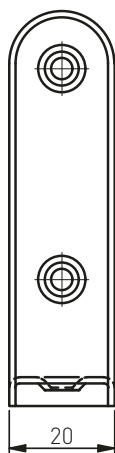
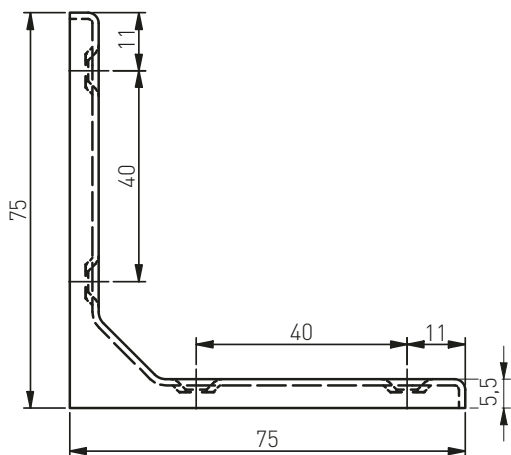
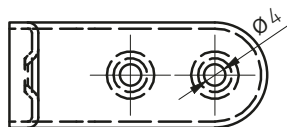
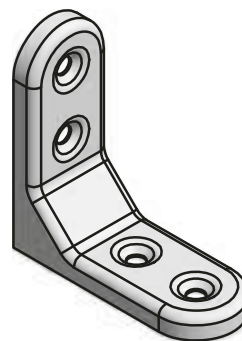
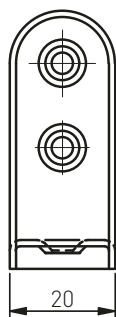
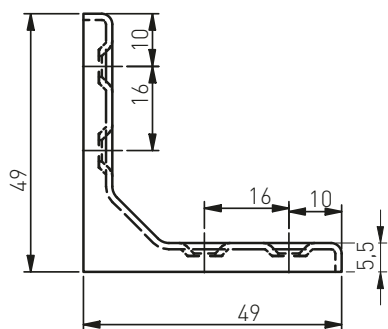
	INFO
KW-FS0125-01	Kątownik FS-01 mały (25x25x24) Angle bracket FS-01 small Крепежный уголок FS-01 малый
KW-FS0140-01	Kątownik FS-01 duży Angle bracket FS-01 large Крепежный уголок FS-01 большой



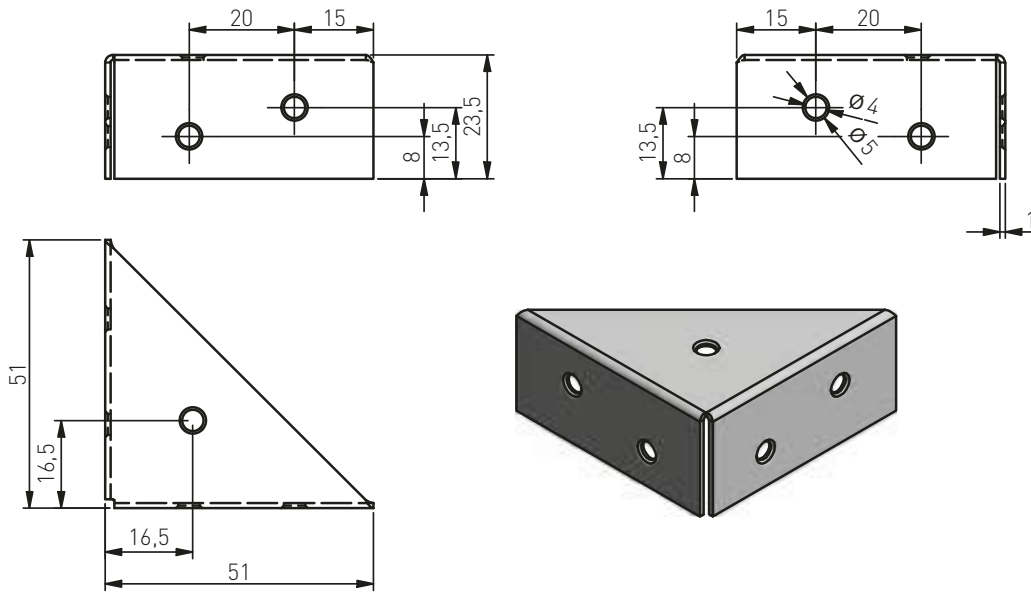
	INFO
 KW-FS0425-03	Kątownik FS-04 mały Angle bracket FS-04 small Крепежный уголок FS-04 малый
 KW-FS0450-03	Kątownik FS-04 duży Angle bracket FS-04 large Крепежный уголок FS-04 большой





	INFO
 KW-FS0335-01	Kątownik FS03 wzmocniony (35x35x20) Angle bracket FS03 reinforced (35x35x20) Усиленный крепежный уголок FS03 (35x35x20)

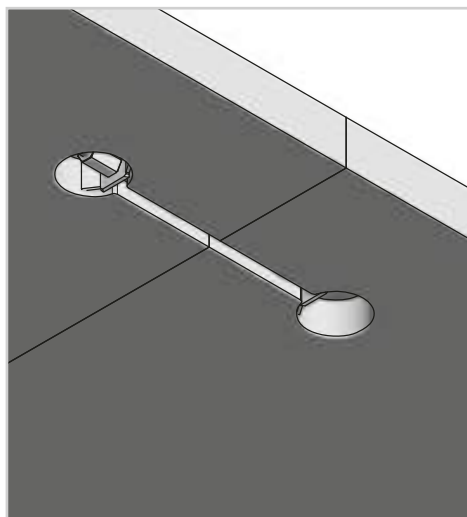


	INFO
KW-FS0350-01	Kątownik FS03 wzmacniany [50x50x20] Angle bracket FS03 reinforced [50x50x20] Усиленный крепежный уголок FS03 [50x50x20]
KW-FS0375-01	Kątownik FS03 wzmacniany [75x75x20] Angle bracket FS03 reinforced [75x75x20] Усиленный крепежный уголок FS03 [75x75x20]



	INFO	
KW-FS0650-01	Kątownik FS06 narożnikowy Corner bracket FS06 Угловой крепежный уголок FS06	stal / steel / сталь

ŚRUBA DO ŁĄCZENIA BLATÓW WORKTOP CONNECTOR СТЯЖКА ДЛЯ СТОЛЕШНИЦЫ



ZASTOSOWANIE / APPLICATION / ПРИМЕНЕНИЕ



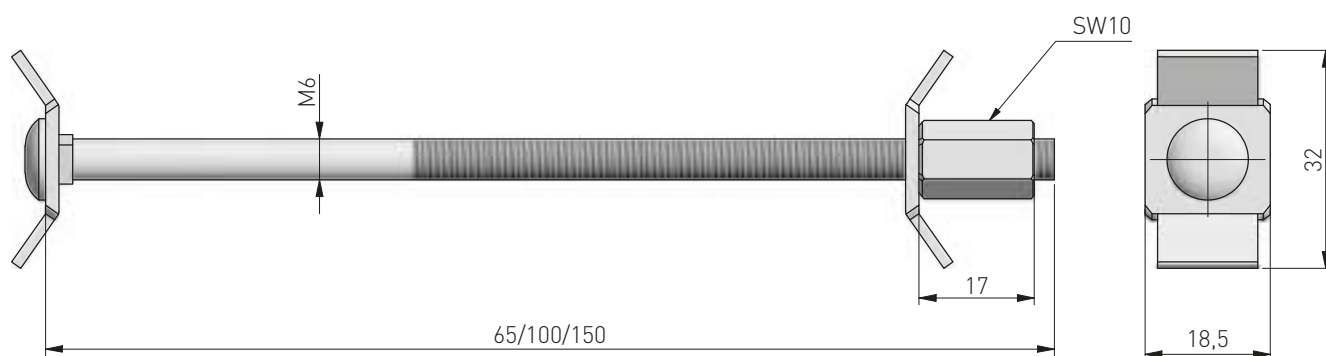
PARAMETRY / CHARACTERISTICS / ХАРАКТЕРИСТИКИ



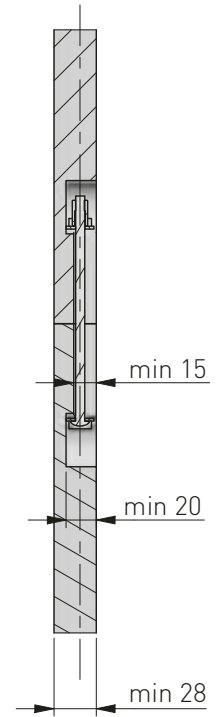
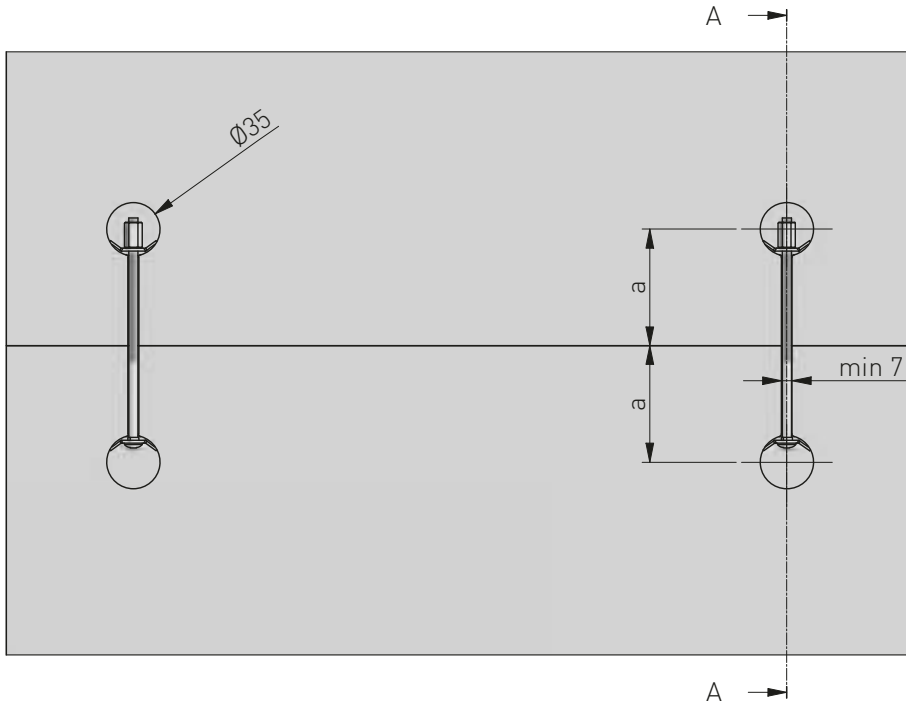
PAKOWANIE / PACKING / УПАКОВКА




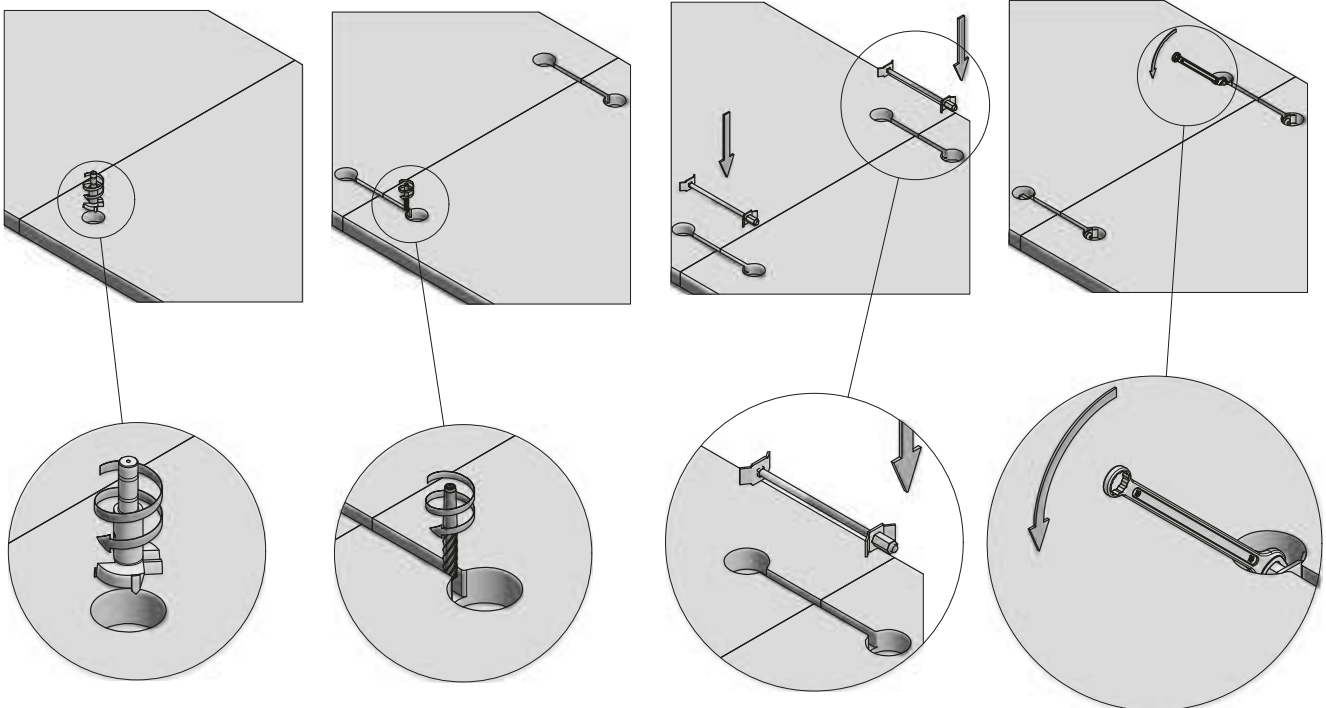
WYMIARY PRODUKTU / PRODUCT DIMENSIONS / РАЗМЕРЫ ПРОДУКТА



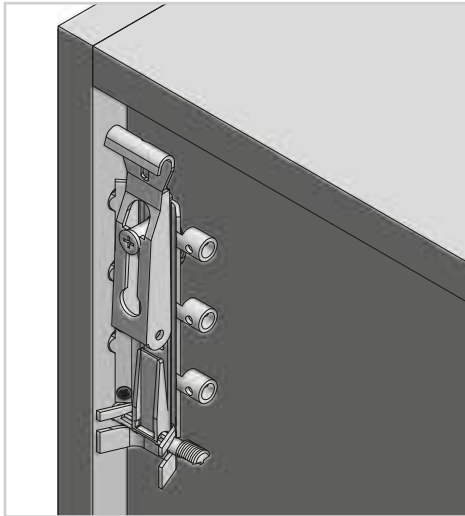
	INFO
EM-SBL065-01-A	śruba do łączenia blatów l-060 mm Worktop connector l-60 mm Стяжка для столешницы l-60 mm
EM-SBL100-01-A	śruba do łączenia blatów l-100 mm Worktop connector l-100 mm Стяжка для столешницы l-100 mm
EM-SBL150-01-A	śruba do łączenia blatów l-150 mm Worktop connector l-150 mm Стяжка для столешницы l-150 mm



	L (mm)	a (mm)
EM-SBL065-01-A	65	32
EM-SBL100-01-A	100	50
EM-SBL150-01-A	150	75



ZAWIESZKA MEBLOWA FORCE INVISIBLE KITCHEN HANGER FORCE СКРЫТЫЙ НАВЕС FORCE



ZASTOSOWANIE / APPLICATION / ПРИМЕНЕНИЕ



HANGING
CABINETS

PARAMETRY / CHARACTERISTICS / ХАРАКТЕРИСТИКИ



STEEL



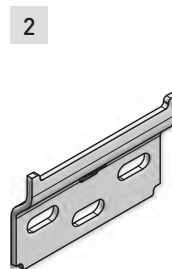
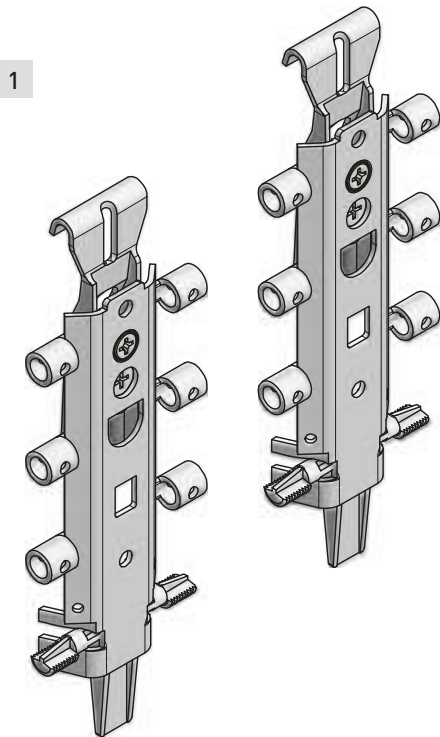
ZINC
PLATED

PAKOWANIE / PACKING / УПАКОВКА



x 100

SKŁAD ZESTAWU / SET INCLUDES / КОМПЛЕКТАЦИЯ

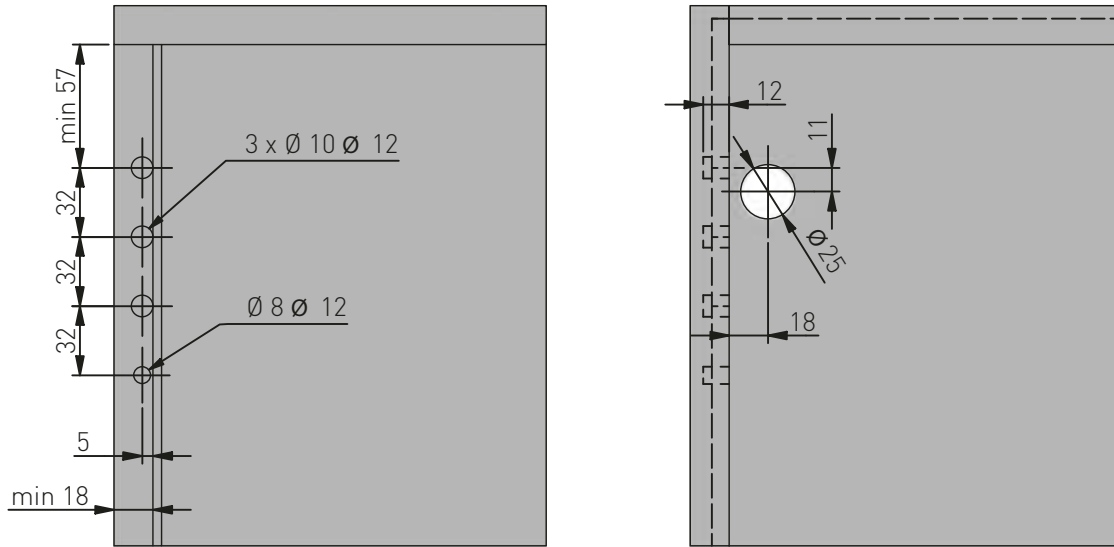


1. Zawieszka Force - 2 szt. / Hanger Force - 2 pcs. / Навес 2 шт.
2. Listwa montażowa - 2 szt. / Mounting strip 2 pcs. / Монтажная планка 2 шт.
3. Zaślepka - 2 szt. / Hanger caps - 2 pcs. / Заглушки - 2 шт.



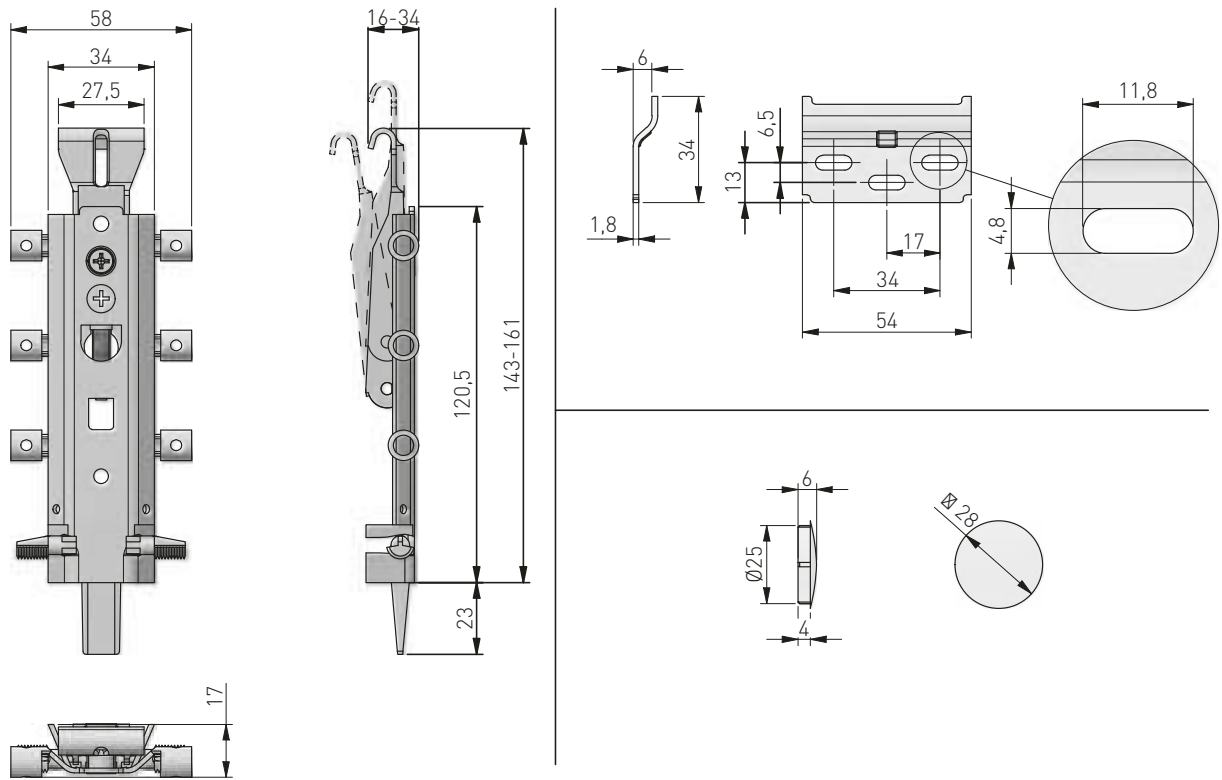
ZK-FORCE-KPL

PLANOWANIE / PLANNING / ПРОЕКТИРОВАНИЕ

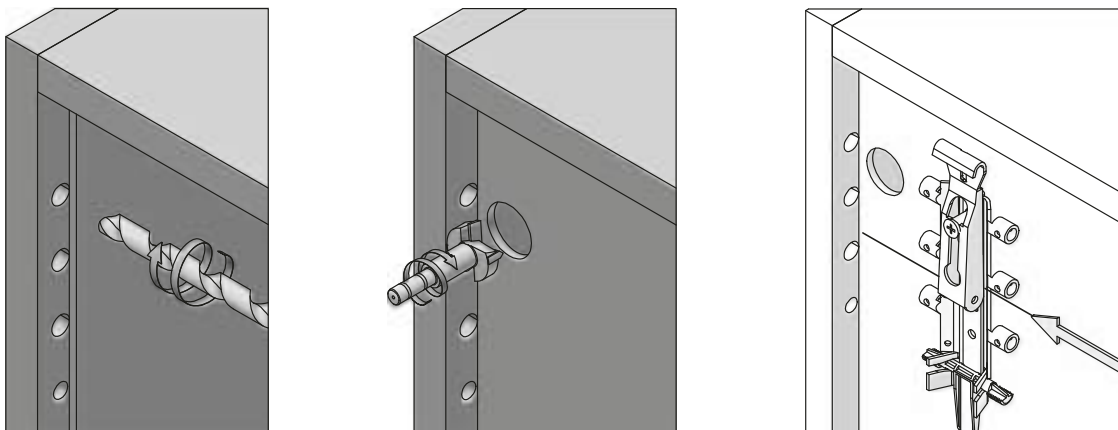


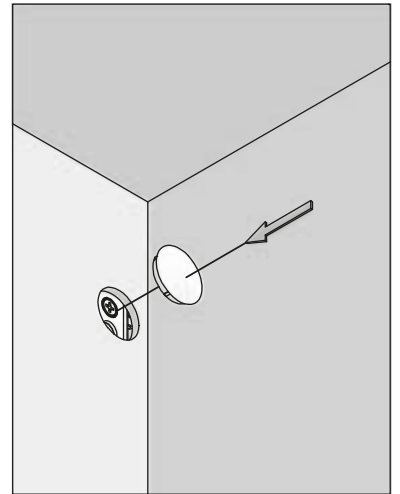
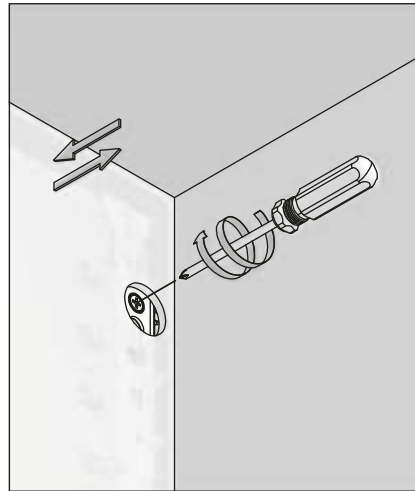
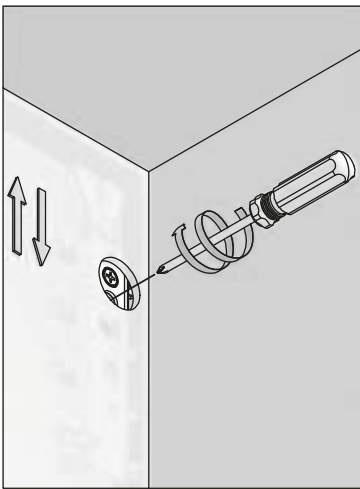
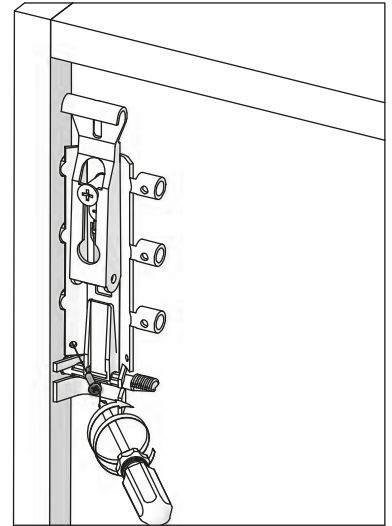
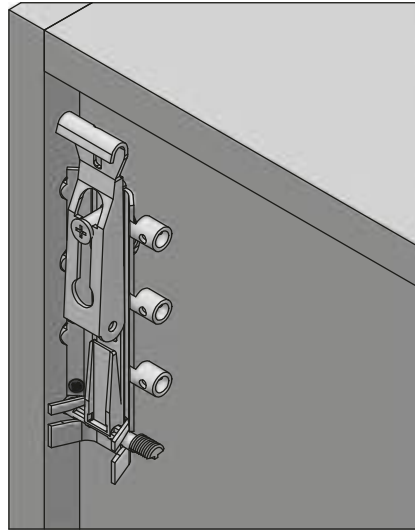
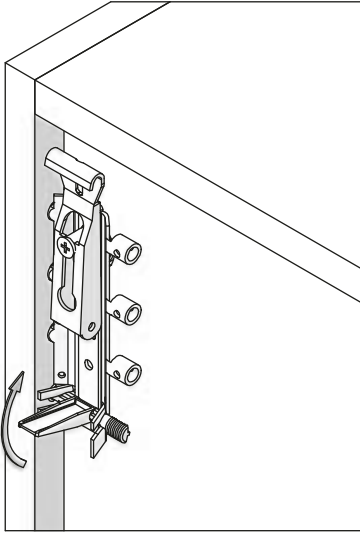
FURNITURE CONSTRUCTION ELEMENTS

WYMIARY PRODUKTU / PRODUCT DIMENSIONS / РАЗМЕРЫ ПРОДУКТА



MONTAŻ / ASSEMBLY / УСТАНОВКА

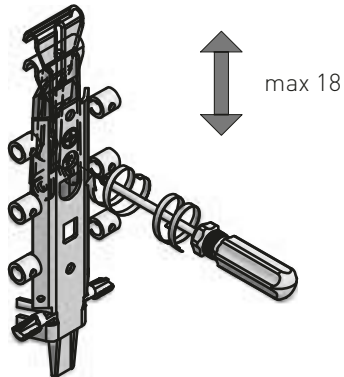
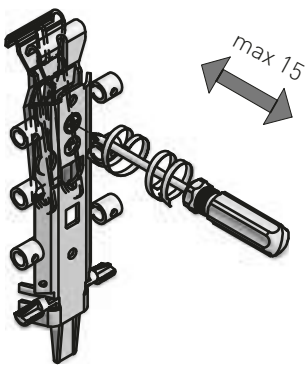




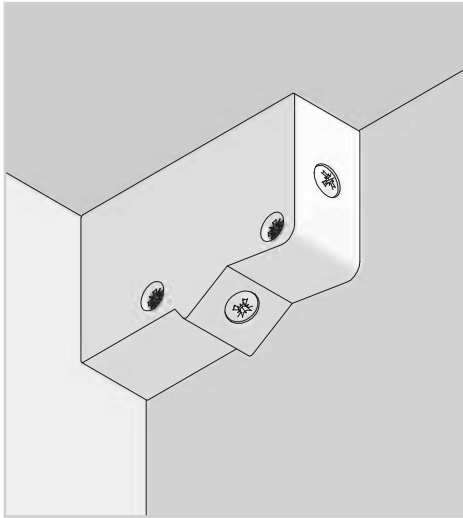
REGULACJA / ADJUSTMENT / РЕГУЛИРОВКА

Regulacja pozioma
Horizontal adjustment
Горизонтальная регулировка

Regulacja pionowa
Vertical adjustment
Вертикальная регулировка



ZAWIESZKA MEBLOWA ZAW-R0 FURNITURE HANGER ZAW-R0 ADJUSTABLE НАВЕС МЕБЕЛЬНЫЙ ZAW-R0 С РЕГУЛИРОВКОЙ



ZASTOSOWANIE / APPLICATION / ПРИМЕНЕНИЕ



PARAMETRY / CHARACTERISTICS / ХАРАКТЕРИСТИКИ

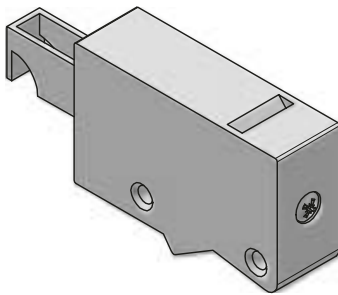


PAKOWANIE / PACKING / УПАКОВКА





SKŁAD ZESTAWU / SET INCLUDES / КОМПЛЕКТАЦИЯ

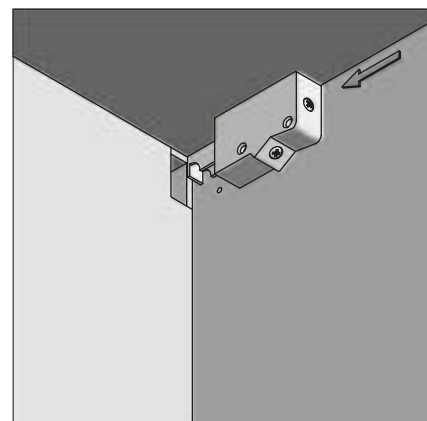
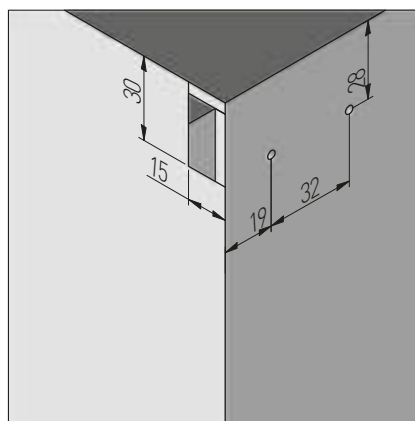
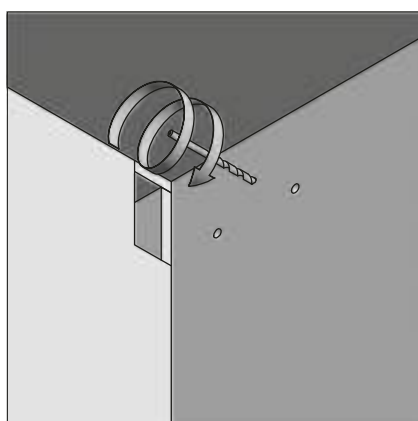
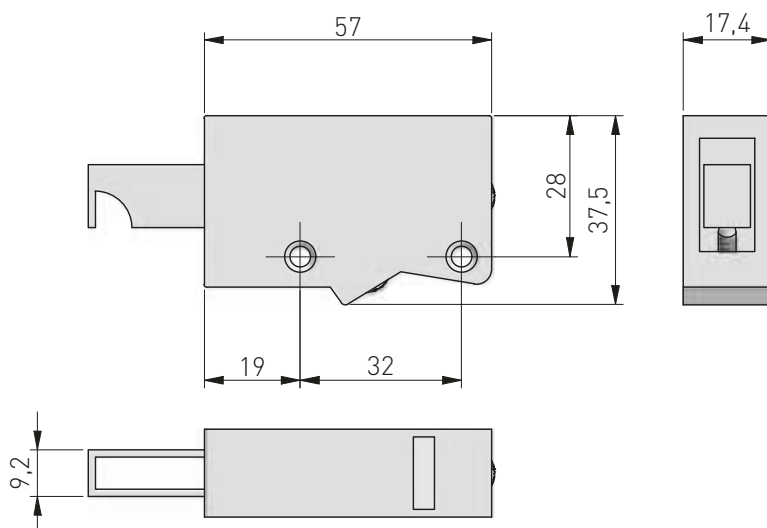
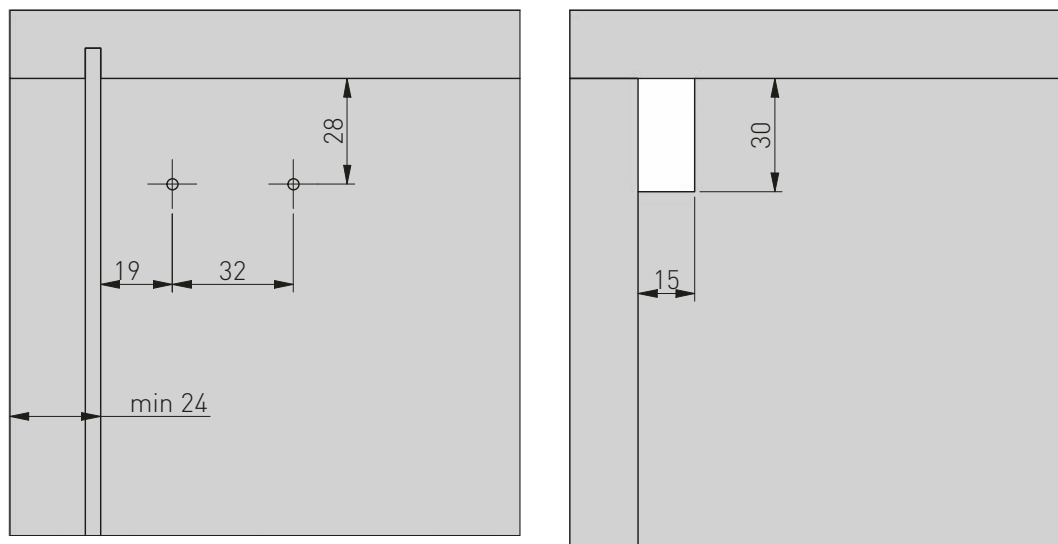
1



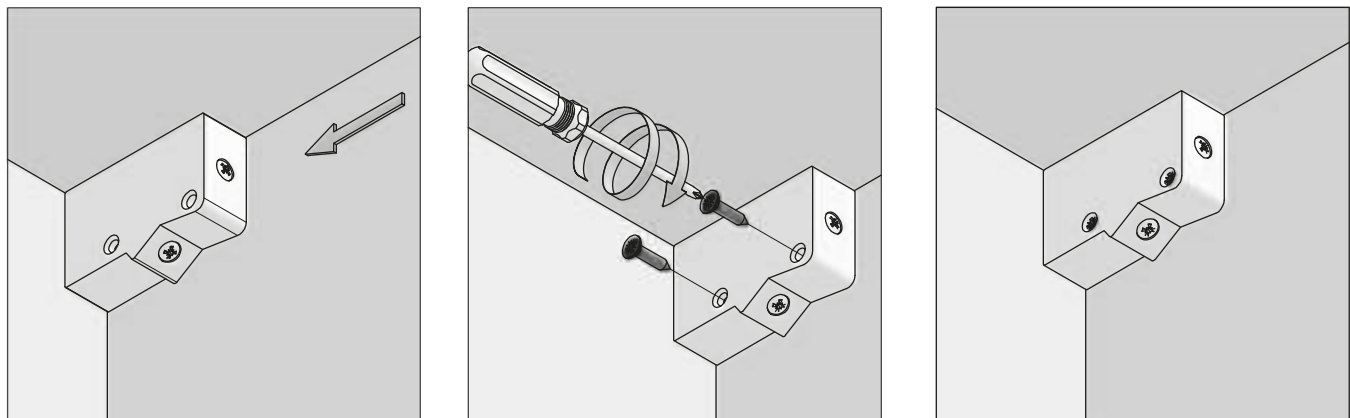
x 2

1. Zawieszka kuchenna: 2 szt. / Kitchen hanger - 2 pcs. / Навес кухонный - 2 шт.

	
ZK-ZAW-R0-10	95 kg / 2 szt. 95 kg / 2 pcs. 95 кг / 2 шт.
ZK-ZAW-R0-30	



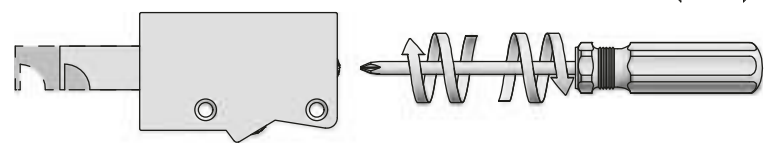
MONTAŻ / ASSEMBLY / УСТАНОВКА



REGULACJA / ADJUSTMENT / РЕГУЛИРОВКА

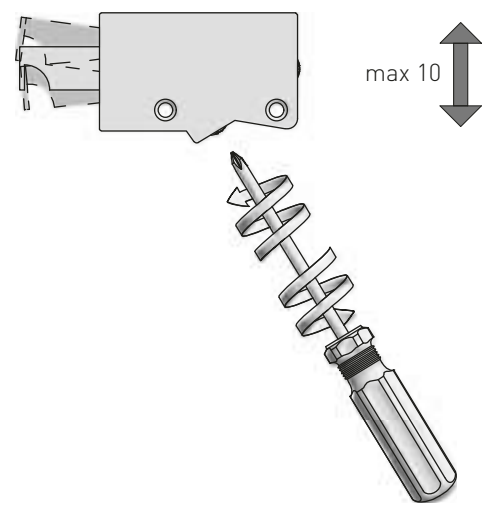
FURNITURE CONSTRUCTION ELEMENTS

Regulacja pozioma
Horizontal adjustment
Горизонтальная регулировка



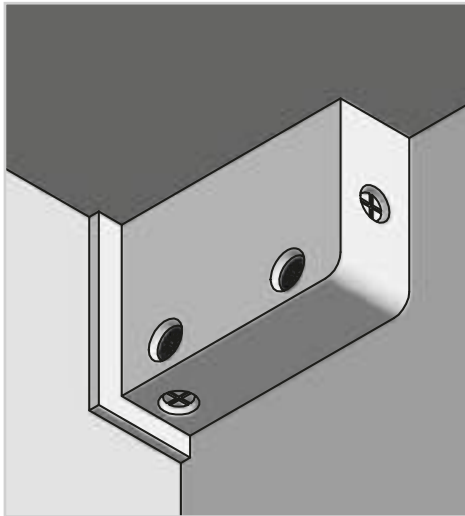
max 18

Regulacja pionowa
Vertical adjustment
Вертикальная регулировка



max 10

ZAWIESZKA MEBLOWA R1 FURNITURE HANGER R1 НАВЕС МЕБЕЛЬНЫЙ R1



ZASTOSOWANIE / APPLICATION / ПРИМЕНЕНИЕ



PARAMETRY / CHARACTERISTICS / ХАРАКТЕРИСТИКИ

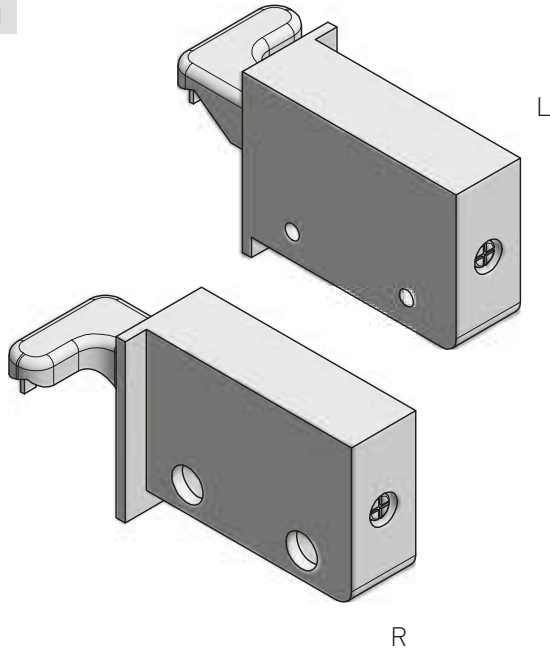


PAKOWANIE / PACKING / УПАКОВКА





SKŁAD ZESTAWU / SET INCLUDES / КОМПЛЕКТАЦИЯ

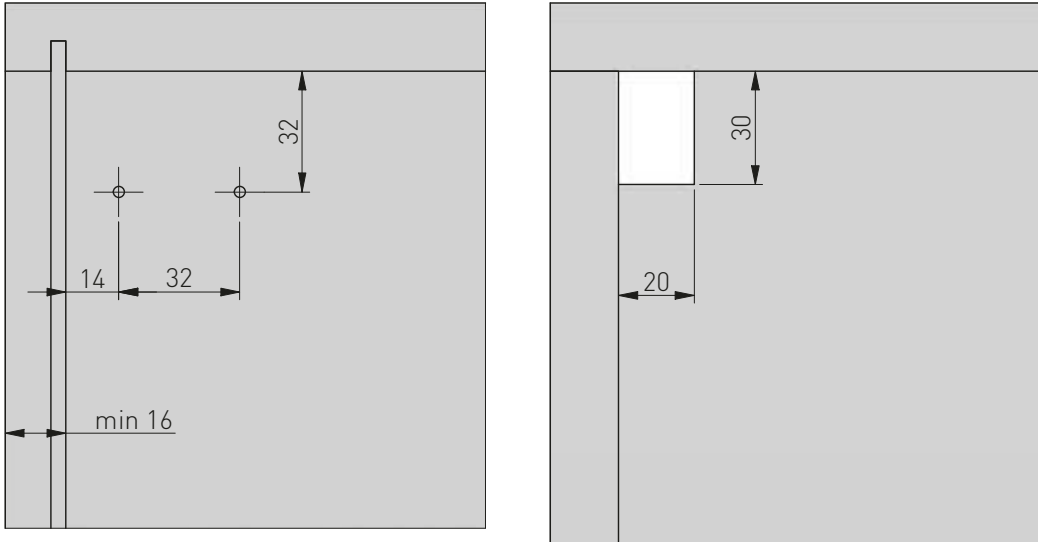
1



1. Zawieszka kuchenna: ZK-R1-KPL-10 (L+P)
Kitchen hanger ZK-R1-KPL-10 (L+P)
Навес кухонный ZK-R1-KPL-10 (L+P)

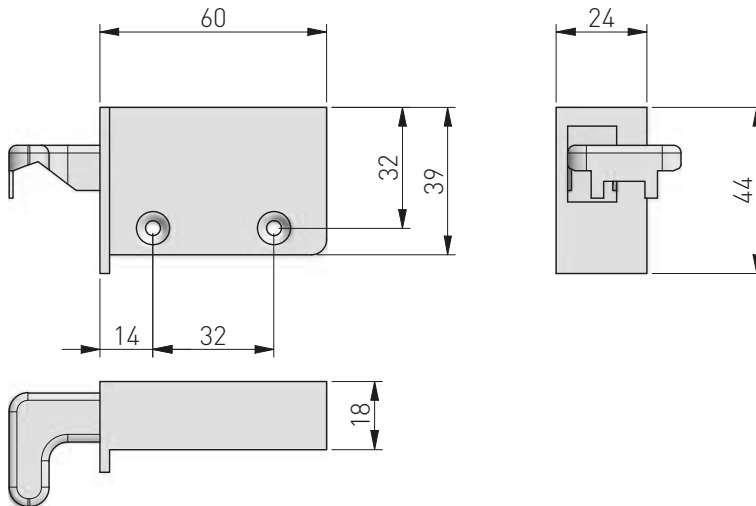
	
ZK-R1-KPL-10	110 kg / 2 szt. 110 kg / 2 pcs. 110 кг / 2 шт.

PLANOWANIE / PLANNING / ПРОЕКТИРОВАНИЕ

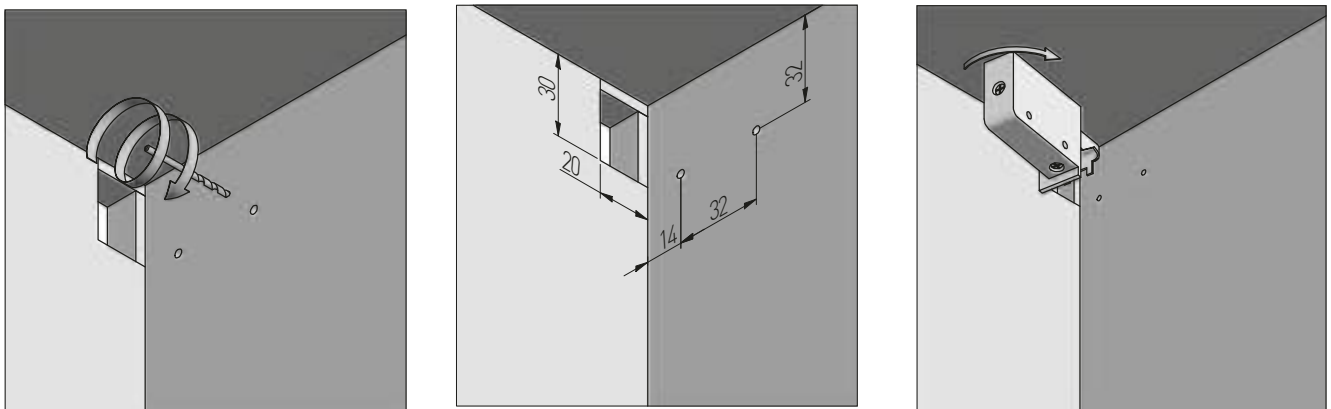


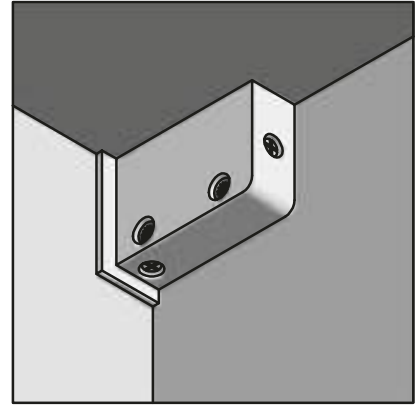
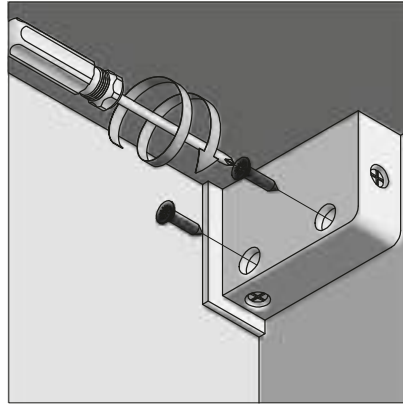
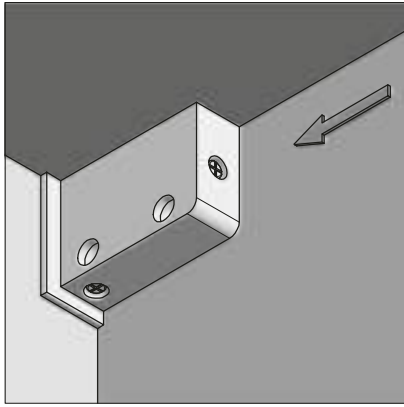
FURNITURE CONSTRUCTION ELEMENTS

WYMIARY PRODUKTU / PRODUCT DIMENSIONS / РАЗМЕРЫ ПРОДУКТА

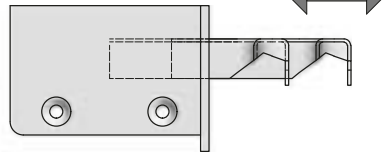


MONTAŻ / ASSEMBLY / УСТАНОВКА



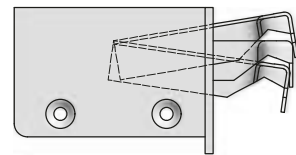


Regulacja pozioma
Horizontal adjustment
Горизонтальная регулировка



max 16

Regulacja pionowa
Vertical adjustment
Вертикальная регулировка

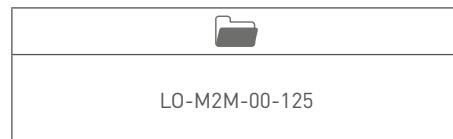
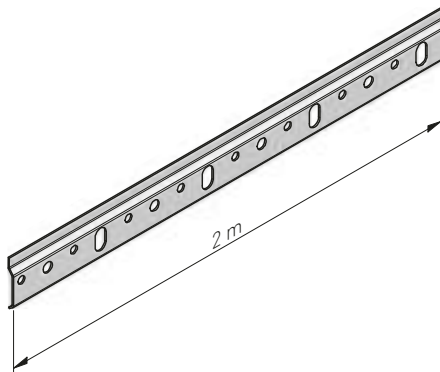
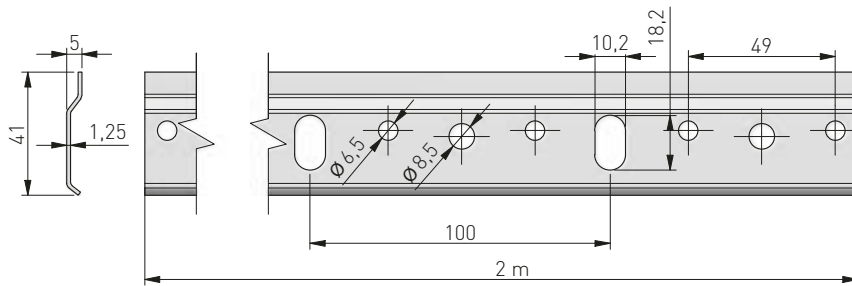
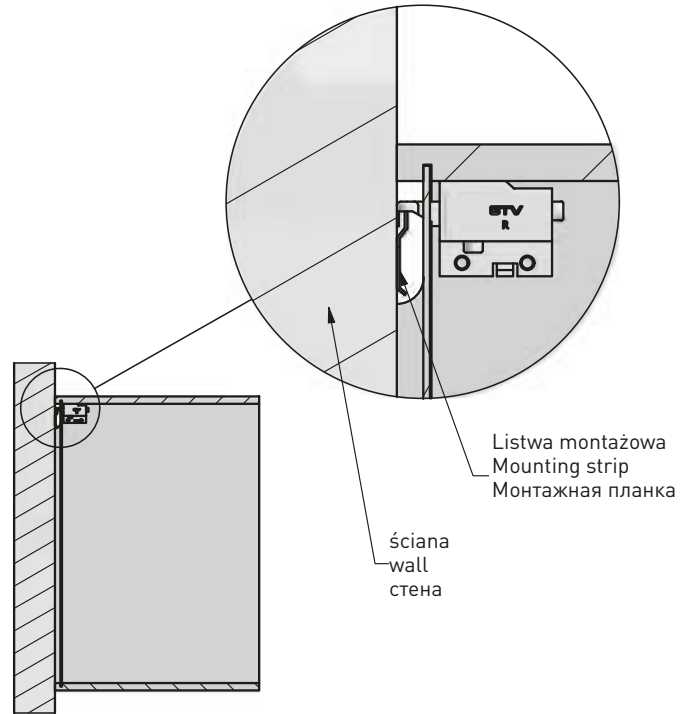
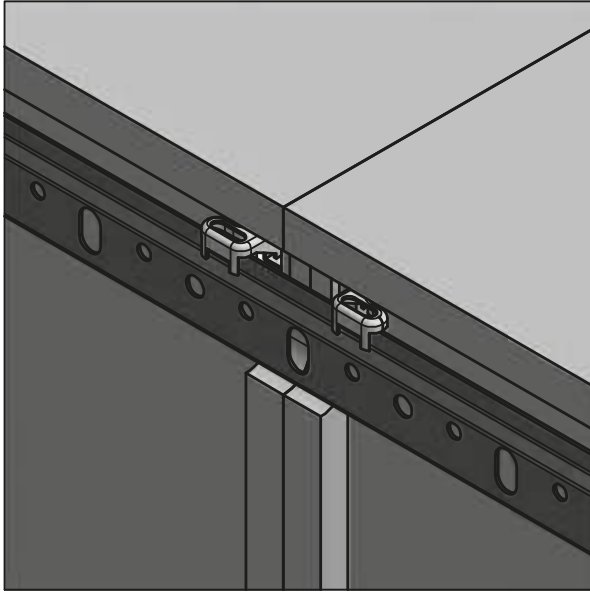


max 12



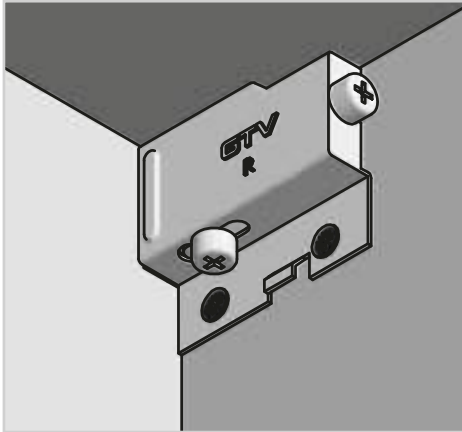
LISTWA MONTAŻOWA
MOUNTING STRIP
МОНТАЖНАЯ ПЛАНКА

WIDOK OD TYŁU / VIEW FROM BEHIND / ВИД СЗАДИ





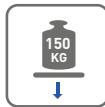
ZAWIESZKA MEBLOWA FORZA CABINET HANGER FORZA НАВЕС FORZA



ZASTOSOWANIE / APPLICATION / ПРИМЕНЕНИЕ



PARAMETRY / CHARACTERISTICS / ХАРАКТЕРИСТИКИ



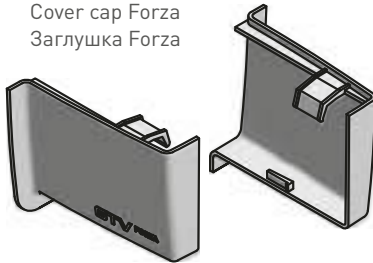
ПАКОВАНИЕ / PACKING / УПАКОВКА



POWIĄZANE PRODUKTY / RELATED PRODUCTS / СОПУТСТВУЮЩИЕ ТОВАРЫ

1

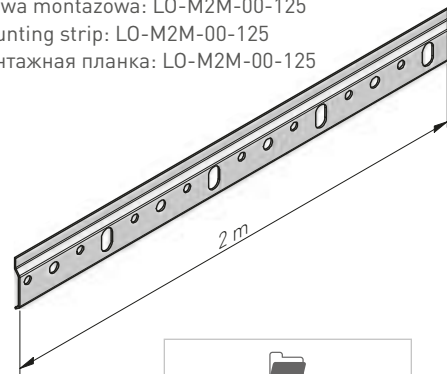
Zaślepka Forza
Cover cap Forza
Заглушка Forza



ZK-FORZA-ZAS-KPL-010	1 kpl. = L+P 1 set = L+R	biały / white / белый
ZK-FORZA-ZAS-KPL-020	1 компл. = Л+П	czarny / black / чёрный

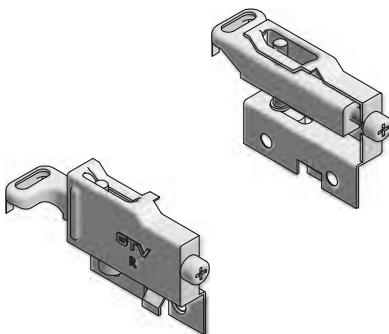
2

Listwa montażowa: LO-M2M-00-125
Mounting strip: LO-M2M-00-125
Монтажная планка: LO-M2M-00-125



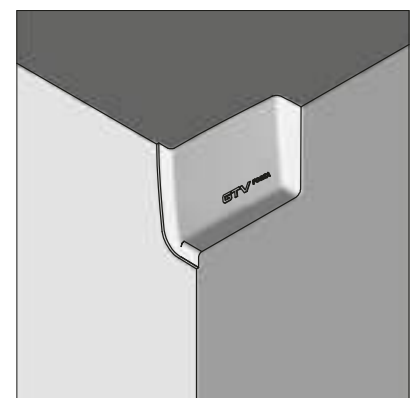
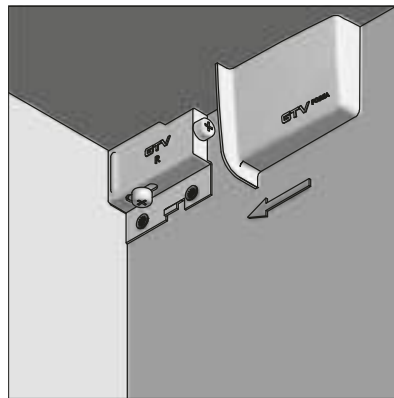
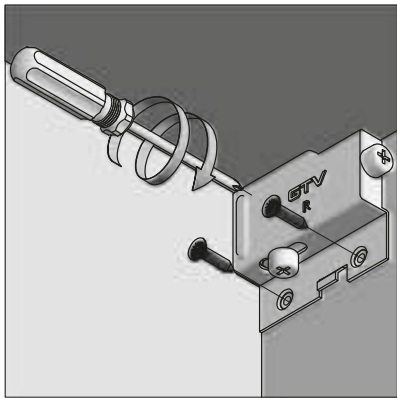
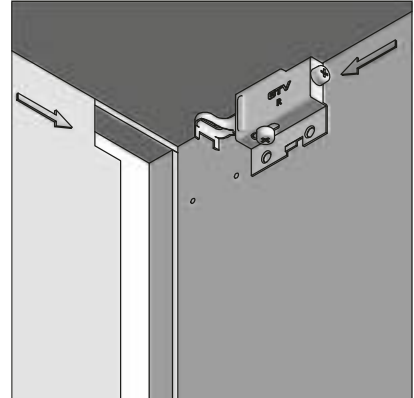
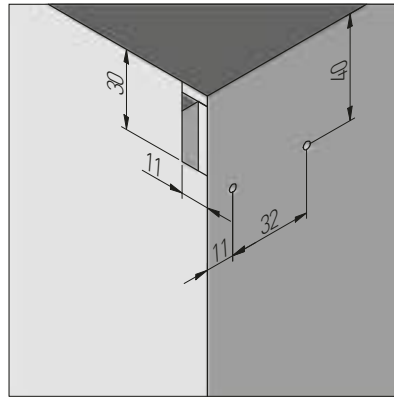
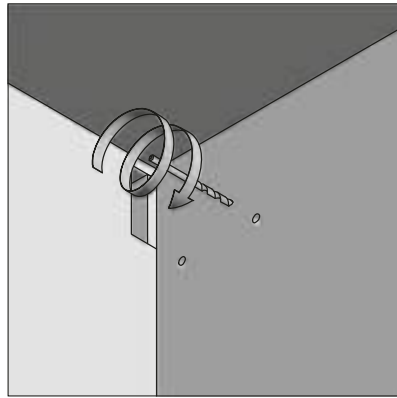
LO-M2M-00-125

SKŁAD ZESTAWU / SET INCLUDES / КОМПЛЕКТАЦИЯ



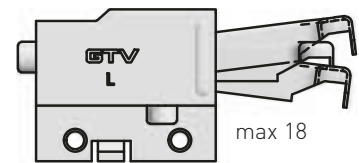
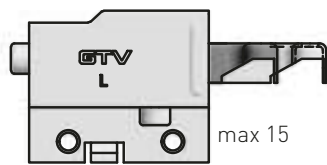
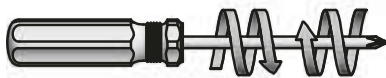
Zawieszka Forza: ZK-FORZA-ZAW-KPL
Cabinet hanger Forza: ZK-FORZA-ZAW-KPL
Навес Forza: ZK-FORZA-ZAW-KPL

ZK-FORZA-ZAW-KPL

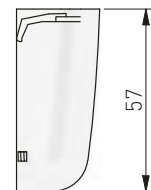
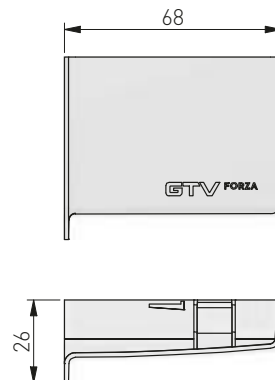
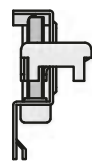
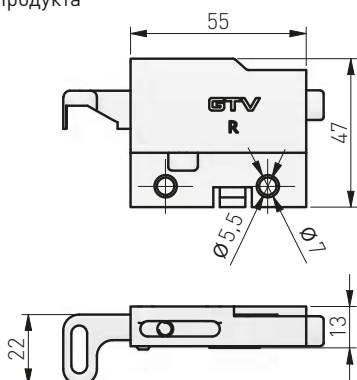


FURNITURE CONSTRUCTION ELEMENTS

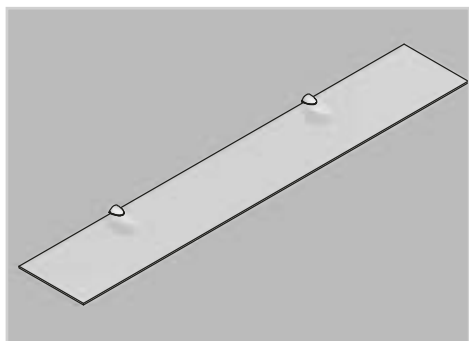
Regulacja
Adjustment
Регулировка



Wymiary produktu
Product dimensions
Размеры продукта



PODRÓRKA PELIKAN SHELF SUPPORT PELIKAN ПОЛКОДЕРЖАТЕЛЬ PELIKAN



ZASTOSOWANIE / APPLICATION / ПРИМЕНЕНИЕ



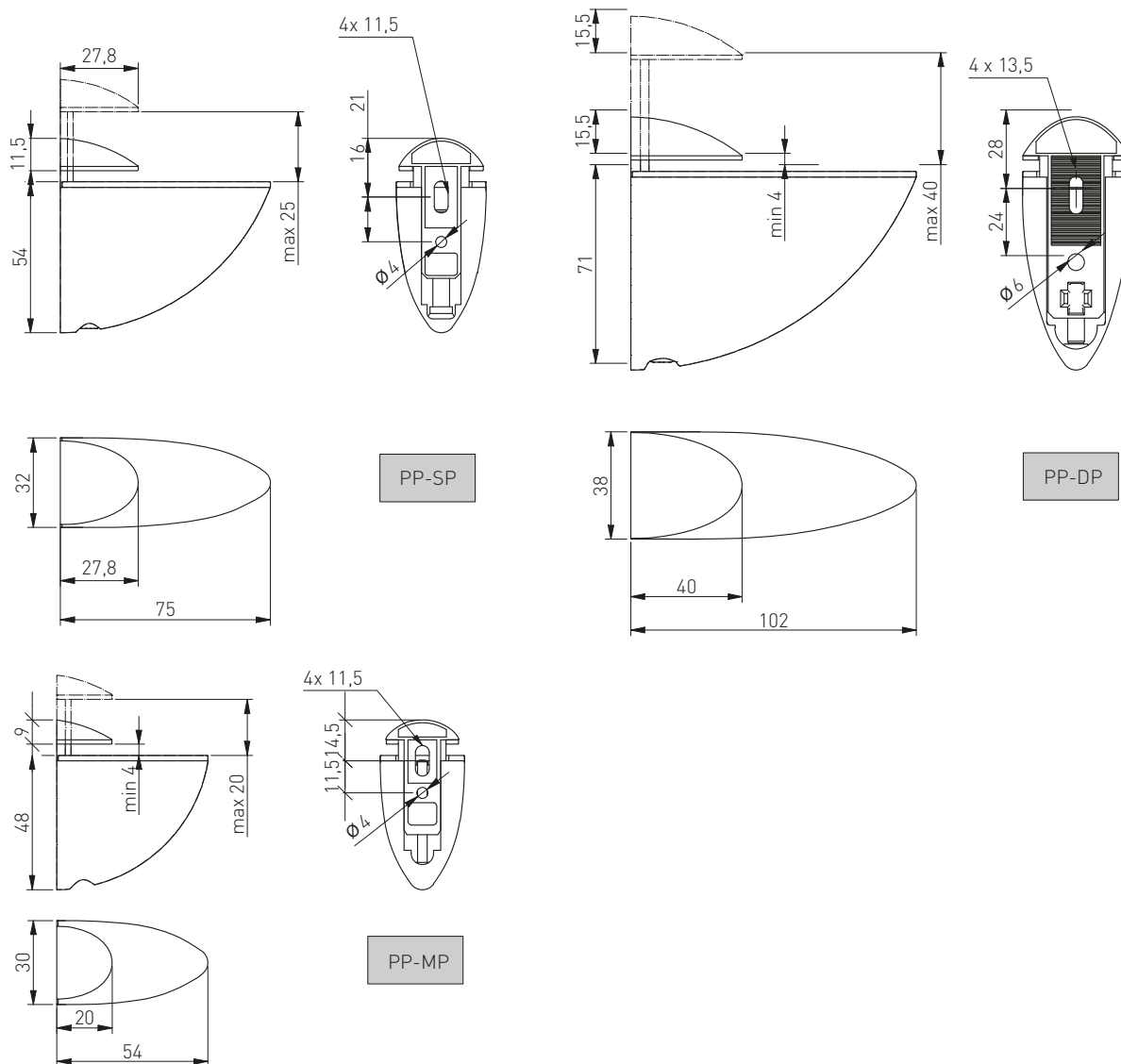
PARAMETRY / CHARACTERISTICS / ХАРАКТЕРИСТИКИ

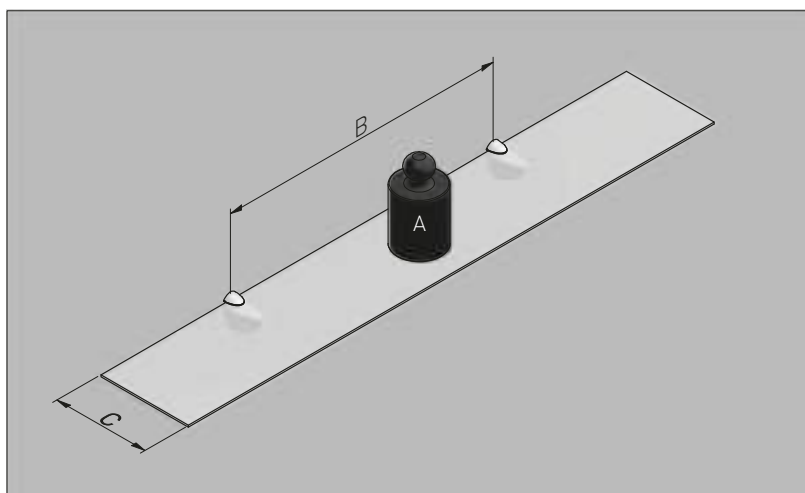
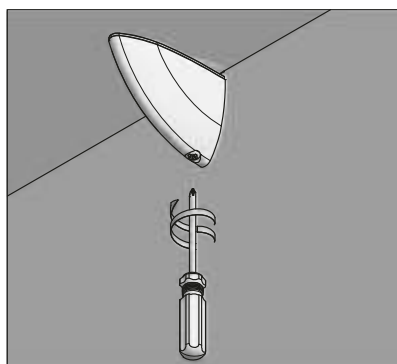
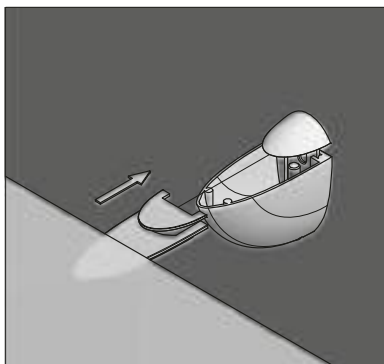
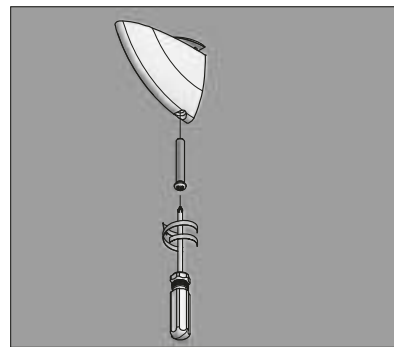
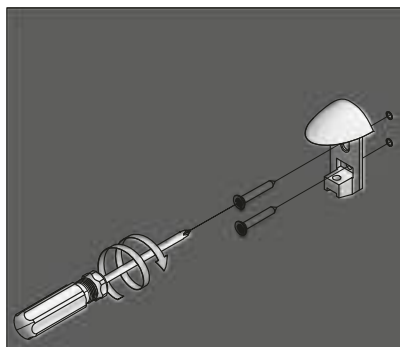
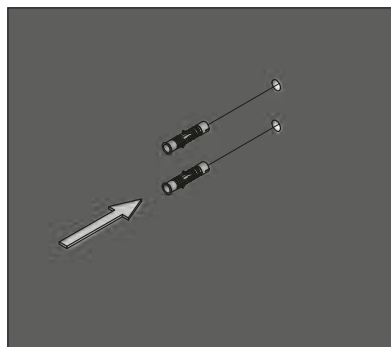


PAKOWANIE / PACKING / УПАКОВКА





WYMIARY PRODUKTU / PRODUCT DIMENSIONS / РАЗМЕРЫ ПРОДУКТА



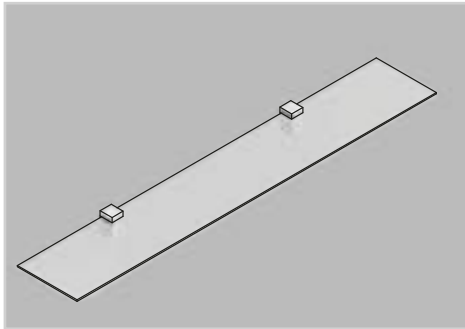


- A – max obciążenie
max. load
макс. нагрузка
- B – odległość między podpórkami
distance between supports
расстояние между полкодержателями
- C – głębokość półki
shelf depth
глубина полки

	INFO	A (kg)	B (cm)	C (cm)	
PP-MP0055-01	mata / small / маленький	8*	40	20	chrom / chrome / хром
PP-MP0055-02		8*	40	20	satyna / satin / сатин
PP-MP0055-05		8*	40	20	aluminium / aluminium / алюминий
PP-MP0055-06		8*	40	20	inox / inox / шлифованная сталь
PP-SP0075-01	średnia / medium / средний	10*	50	25	chrom / chrome / хром
PP-SP0075-02		10*	50	25	satyna / satin / сатин
PP-SP0075-05		10*	50	25	aluminium / aluminium / алюминий
PP-SP0075-06		10*	50	25	inox / inox / шлифованная сталь
PP-DPO105-01	duża / large / большой	12*	60	30	chrom / chrome / хром
PP-DPO105-02		12*	60	30	satyna / satin / сатин
PP-DPO105-05		12*	60	30	aluminium / aluminium / алюминий
PP-DPO105-06		12*	60	30	inox / inox / шлифованная сталь

* Maksymalne obciążenie zależy od ilości wsporników i materiału, z jakiego wykonana jest półka.
The maximum load depends on the number of supports and material of which the self is made.
Максимальная нагрузка зависит от количества кронштейнов и материала, из которого изготовлена полка.

PODPÓRKA PELIKAN GS SHELF SUPPORT PELIKAN GS ПОЛКОДЕРЖАТЕЛЬ PELIKAN GS



ZASTOSOWANIE / APPLICATION / ПРИМЕНЕНИЕ



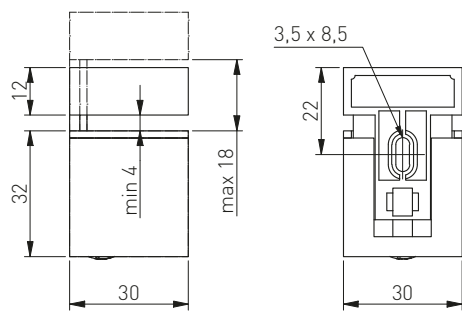
PARAMETRY / CHARACTERISTICS / ХАРАКТЕРИСТИКИ



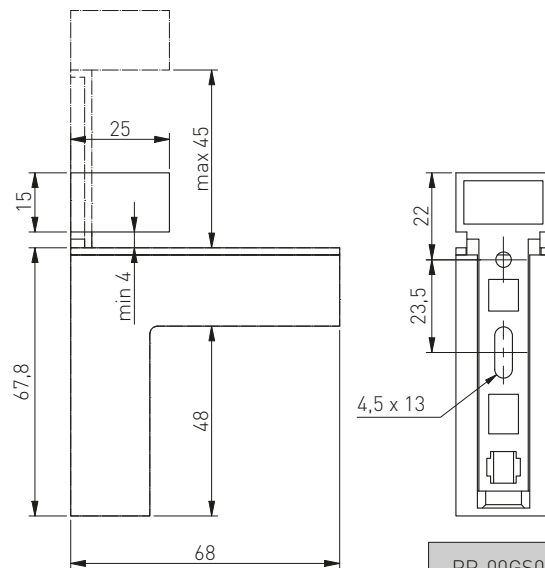
PAKOWANIE / PACKING / УПАКОВКА



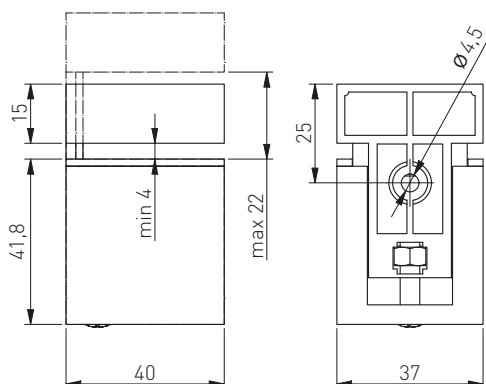
WYMIARY PRODUKTU / PRODUCT DIMENSIONS / РАЗМЕРЫ ПРОДУКТА



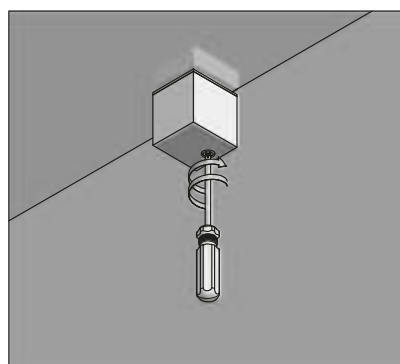
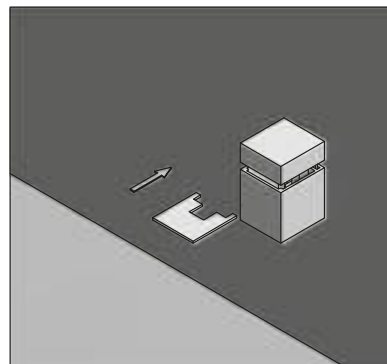
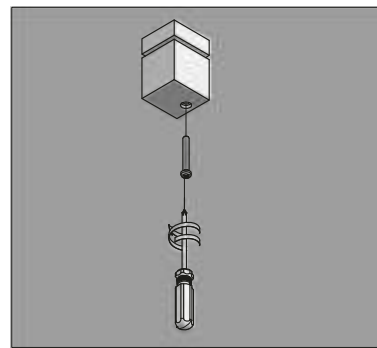
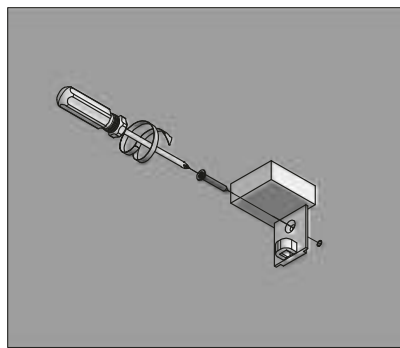
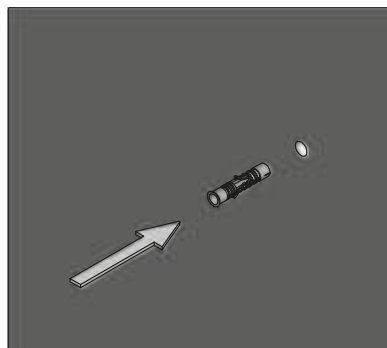
PP-00GS02



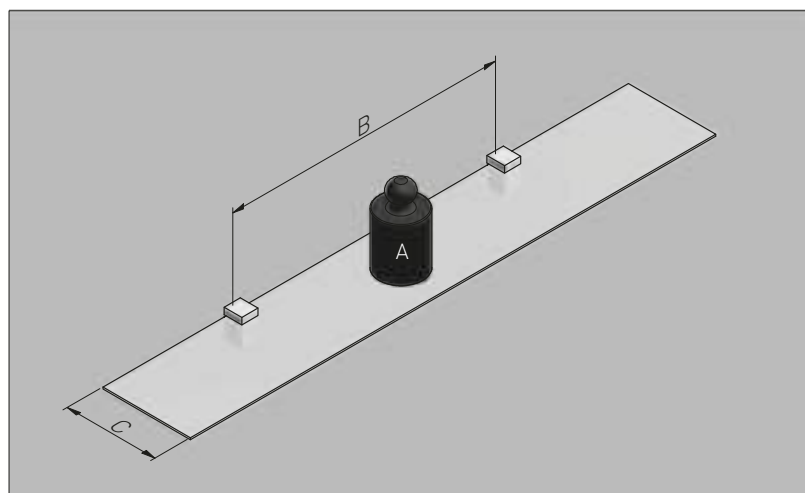
PP-00GS04



PP-00GS03



FURNITURE CONSTRUCTION
ELEMENTS

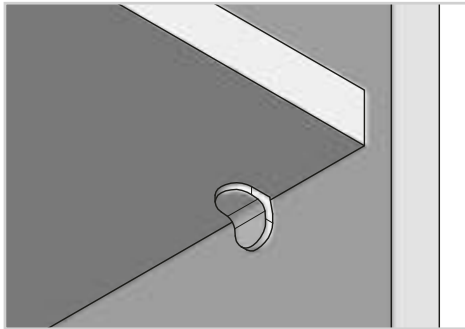


- A – max obciążenie
max. load
макс. нагрузка
- B – odległość między podpórkami
distance between supports
расстояние между полкодержателями
- C – głębokość półki
shelf depth
глубина полки

Folder	INFO	A (kg)	B (cm)	C (cm)	Material
PP-00GS02-01	mała / small / маленький	4*	40	20	chrom / chrome / хром
PP-00GS02-02		4*	40	20	satyna / satin / сатин
PP-00GS02-05		4*	40	20	aluminium / aluminium / алюминий
PP-00GS02-06		4*	40	20	inox / brushed steel / шлифованная сталь
PP-00GS03-01	średnia / medium / средний	6*	50	25	chrom / chrome / хром
PP-00GS03-02		6*	50	25	satyna / satin / сатин
PP-00GS03-05		6*	50	25	aluminium / aluminium / алюминий
PP-00GS03-06		6*	50	25	inox / brushed steel / шлифованная сталь
PP-00GS04-01	duża / large / большой	10*	60	30	chrom / chrome / хром
PP-00GS04-02		10*	60	30	satyna / satin / сатин
PP-00GS04-05		10*	60	30	aluminium / aluminium / алюминий
PP-00GS04-06		10*	60	30	inox / brushed steel / шлифованная сталь

* Maksymalne obciążenie zależy od ilości wsporników i materiału, z jakiego wykonana jest półka.
The maximum load depends on the number of supports and material of which the self is made.
Максимальная нагрузка зависит от количества кронштейнов и материала, из которого изготовлена полка.

PODPÓRKA PP-GL-DR5
SHELF SUPPORT PP-GL-DR5
ПОЛКОДЕРЖАТЕЛЬ PP-GL-DR5



ZASTOSOWANIE / APPLICATION / ПРИМЕНЕНИЕ



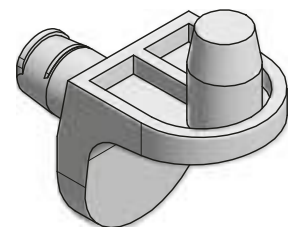
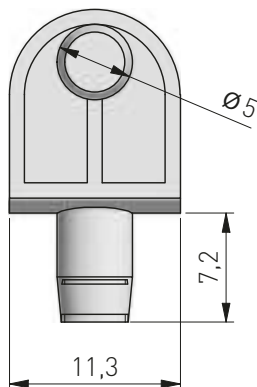
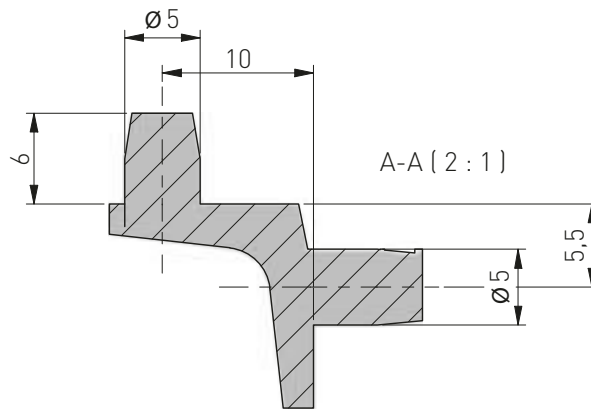
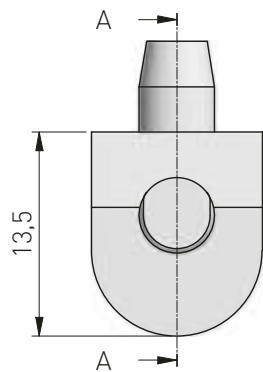
PARAMETRY / CHARACTERISTICS / ХАРАКТЕРИСТИКИ

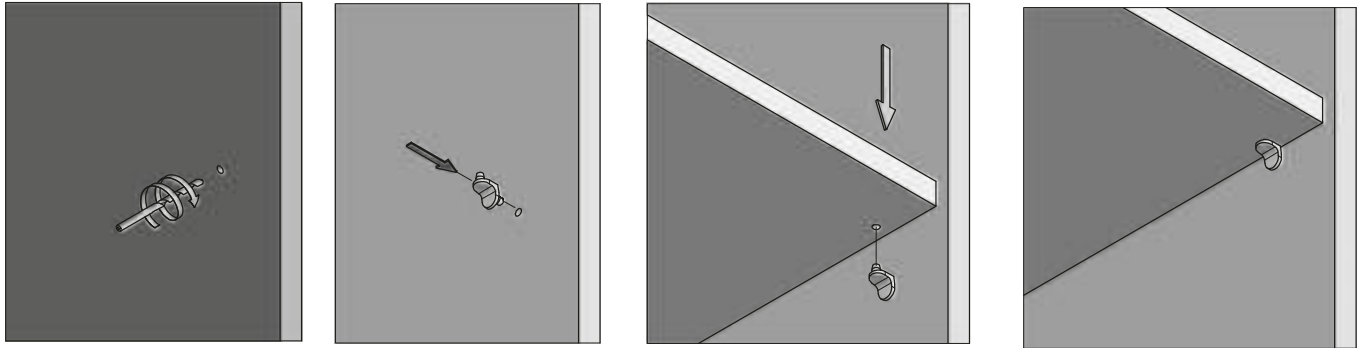


PAKOWANIE / PACKING / УПАКОВКА

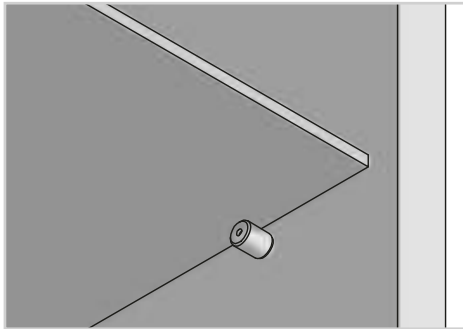


WYMIARY PRODUKTU / PRODUCT DIMENSIONS / РАЗМЕРЫ ПРОДУКТА





**PODPORKA PIN&SAFETY
SHELF SUPPORT PIN&SAFETY
ПОЛКОДЕРЖАТЕЛЬ PIN&SAFETY**



ZASTOSOWANIE / APPLICATION / ПРИМЕНЕНИЕ



PARAMETRY / CHARACTERISTICS / ХАРАКТЕРИСТИКИ



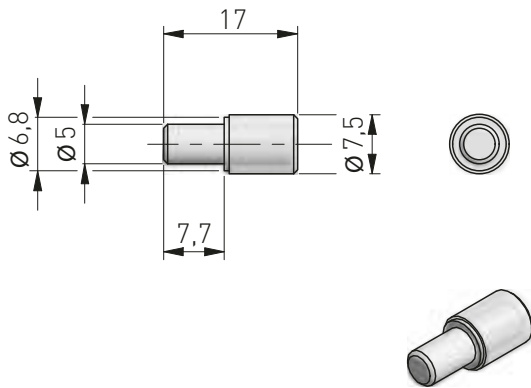
PAKOWANIE / PACKING / УПАКОВКА



WYMIARY PRODUKTU / PRODUCT DIMENSIONS / РАЗМЕРЫ ПРОДУКТА

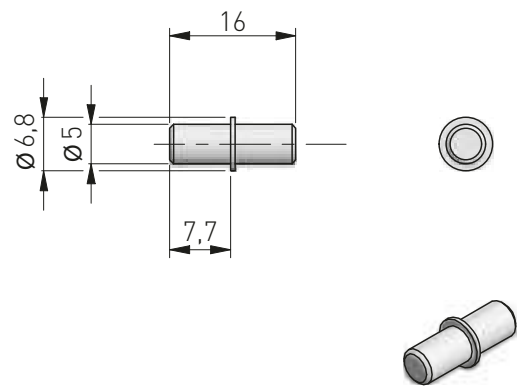
z nakładką / with plastic coating / с накладкой

MR-ZSL011-01



bez nakładki / without plastic coating / без накладки

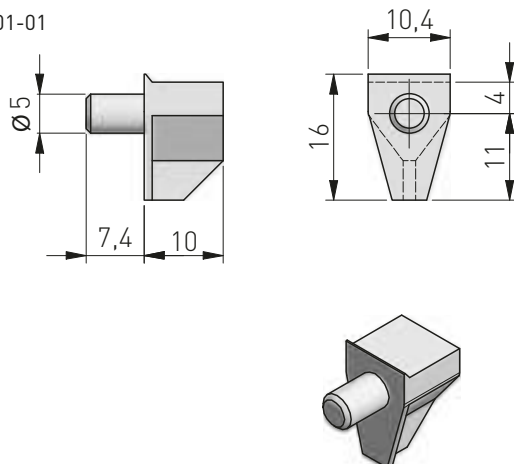
MR-TDL011-01




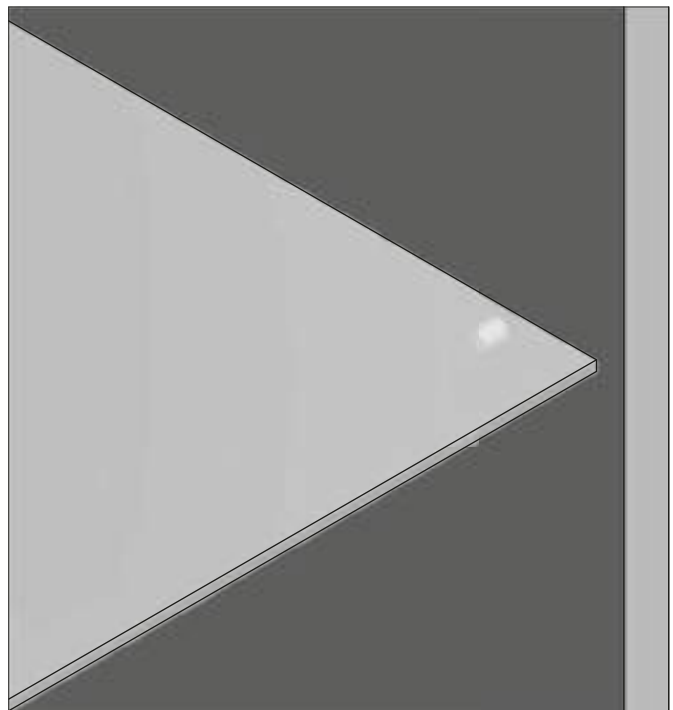
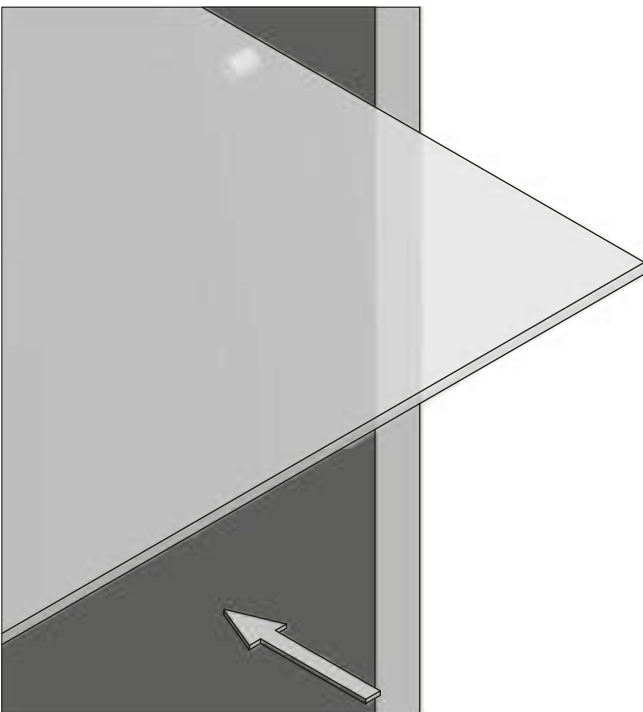
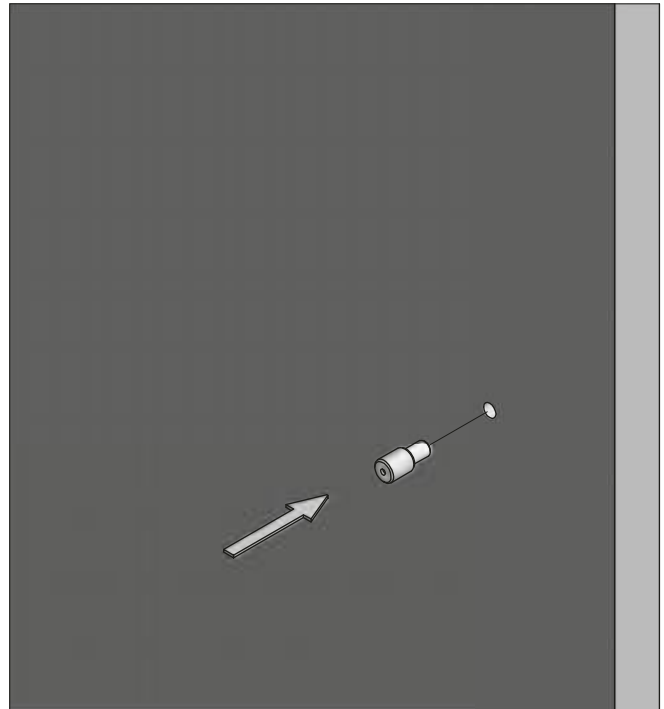
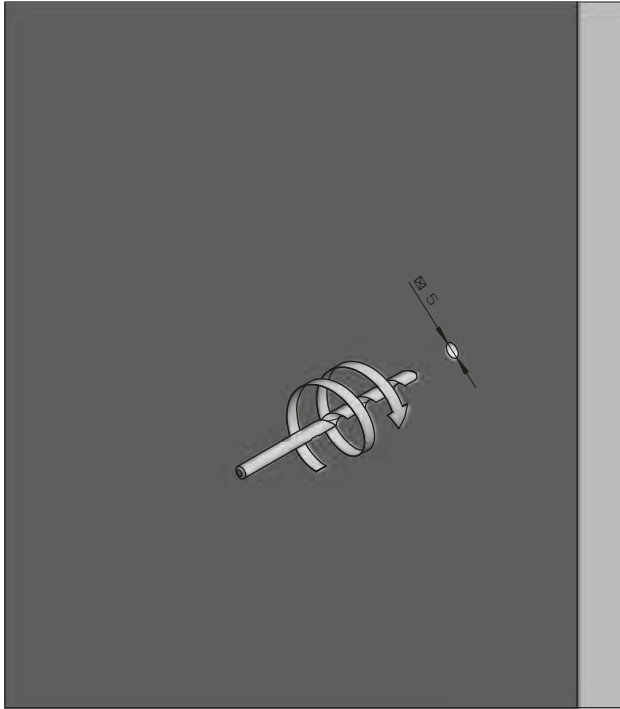
SAFETY

przezroczysty / transparent / прозрачный

PP-SPL001-01

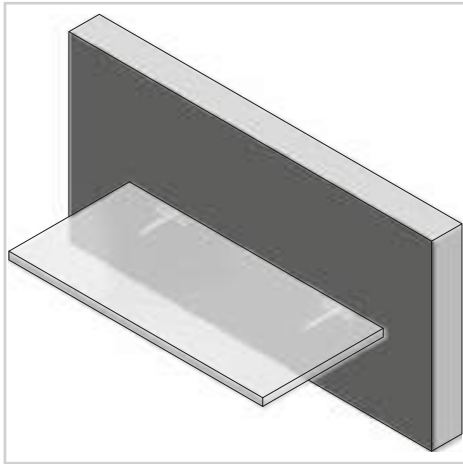



MR-TDL011-01
MR-ZSL011-01
PP-SPL001-01



FURNITURE CONSTRUCTION
ELEMENTS

PODPÓRKA SMART SHELF SUPPORT SMART ПОЛКОДЕРЖАТЕЛЬ SMART



ZASTOSOWANIE / APPLICATION / ПРИМЕНЕНИЕ



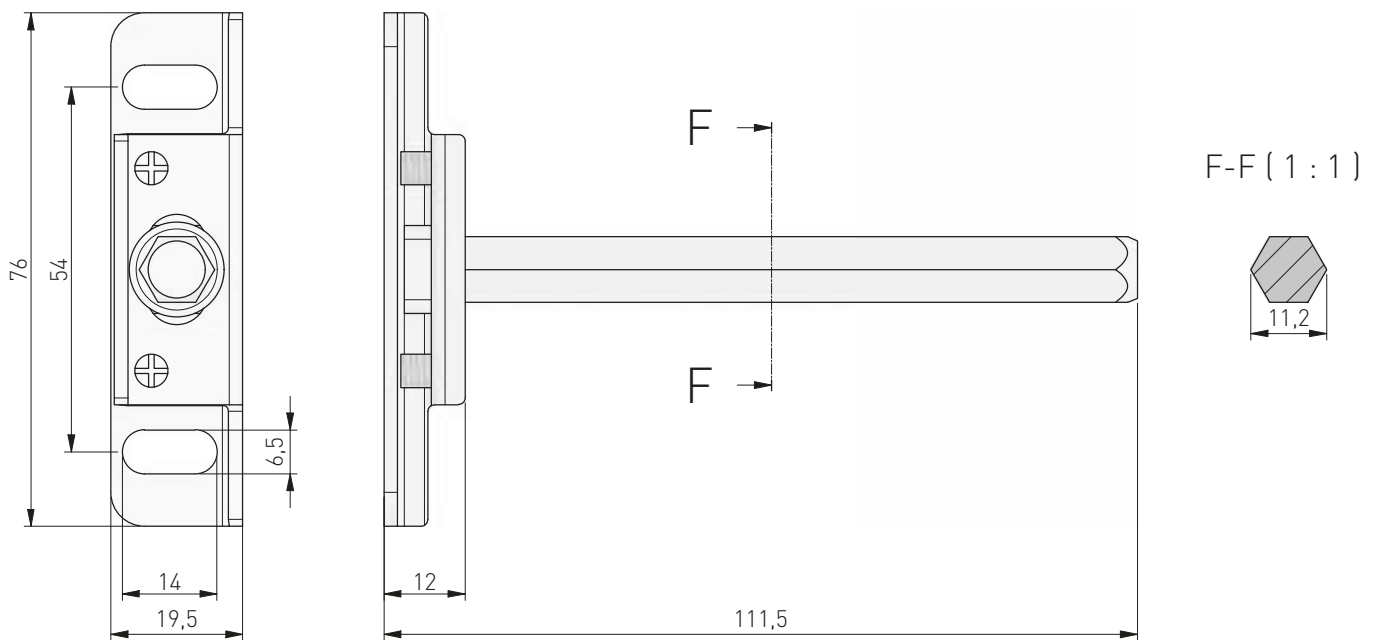
PARAMETRY / CHARACTERISTICS / ХАРАКТЕРИСТИКИ



PAKOWANIE / PACKING / УПАКОВКА



WYMIARY PRODUKTU / PRODUCT DIMENSIONS / РАЗМЕРЫ ПРОДУКТА



Obciążenie dla przykładowych półek o wymiarach:

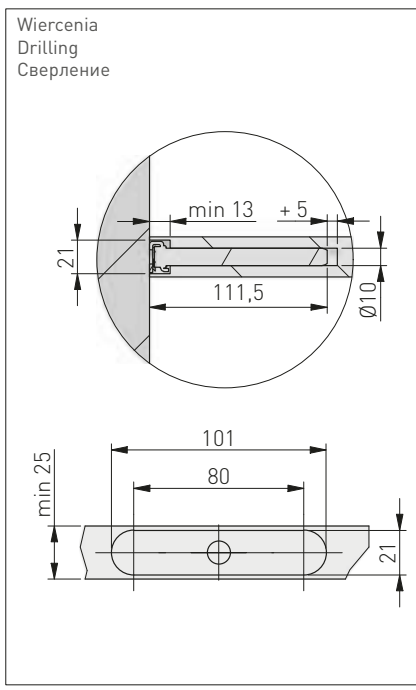
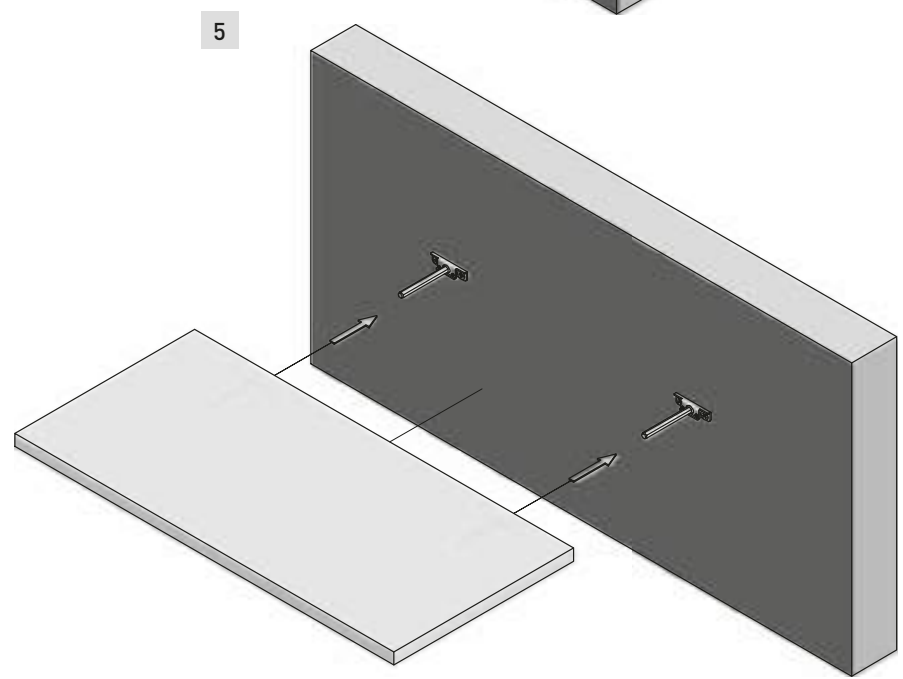
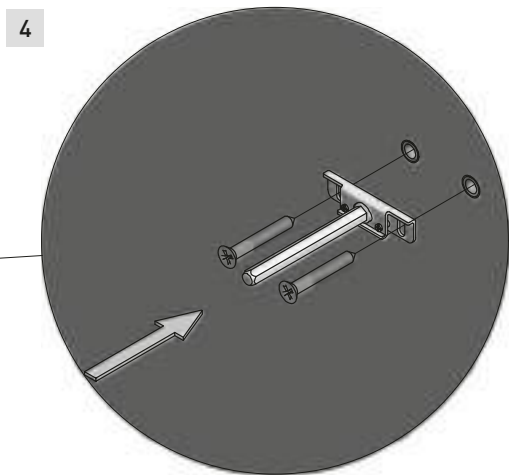
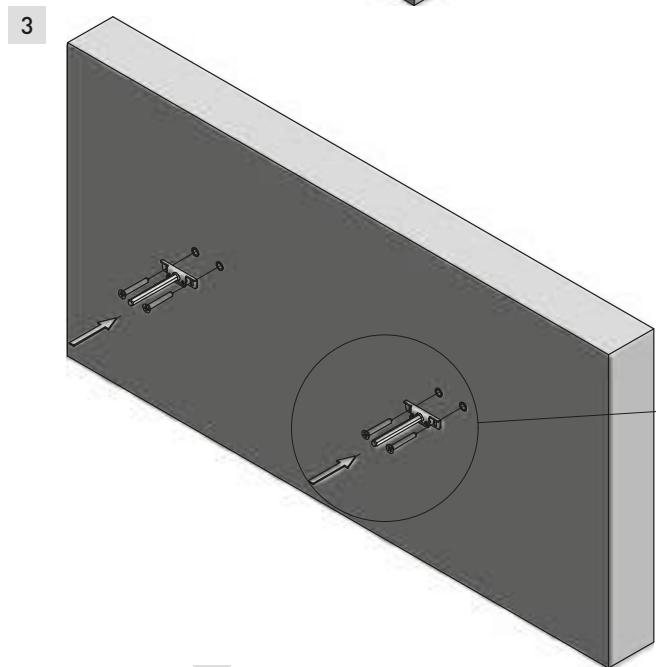
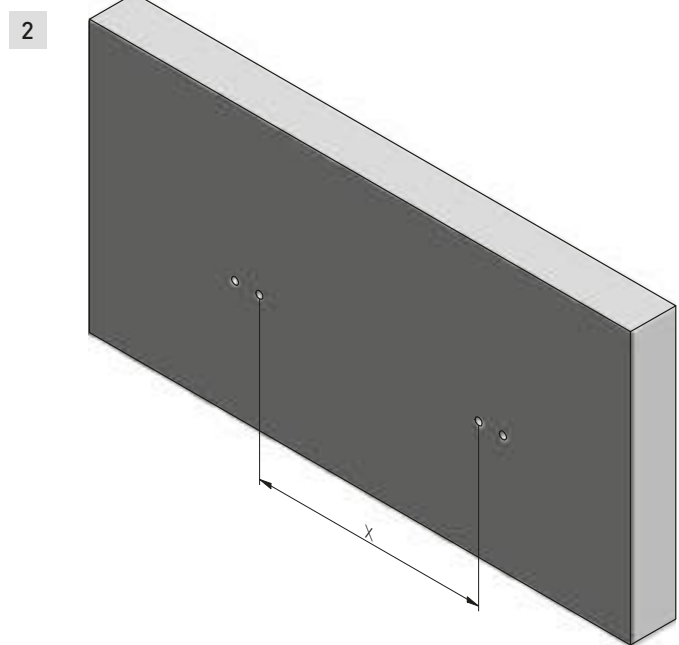
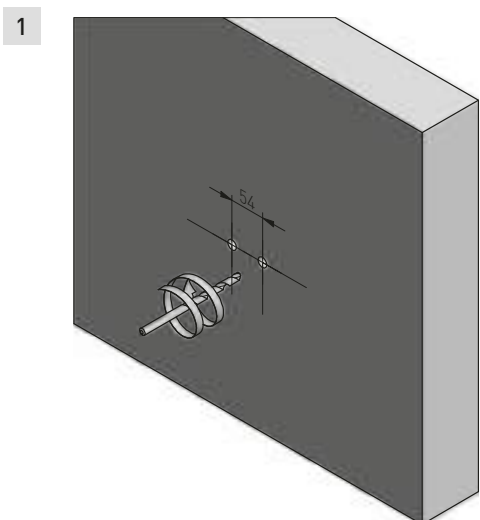
Load capacity for sample shelves with dimensions:

Нагрузка на полку в примерных размерах:

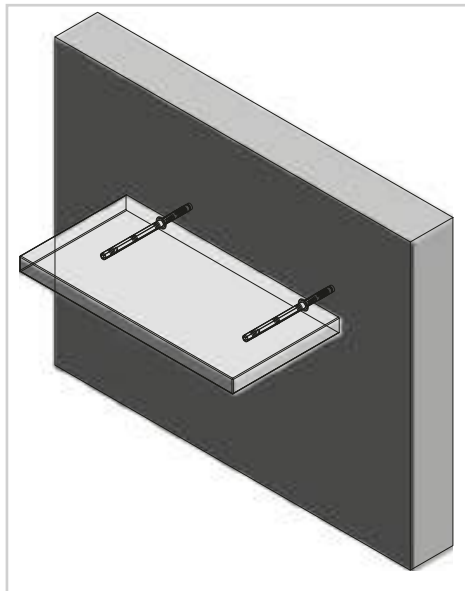
*1000 x 300 mm – 5 kg (na parę + półka) / 1000 x 300 mm - 5 kg (per pair + shelf) / 1000 x 300 мм - 5 кг (на пару + полка)

*1000 x 250 mm – 6 kg (na parę + półka) / 1000 x 250 mm - 6 kg (per pair + shelf) / 1000 x 250 мм - 6 кг (на пару + полка)

*1000 x 200 mm – 7 kg (na parę + półka) / 1000 x 200 mm - 7 kg (per pair + shelf) / 1000 x 200 мм - 7 кг (на пару + полка)



PODPÓRKA CLEAR SHELF SUPPORT CLEAR ПОЛКОДЕРЖАТЕЛЬ CLEAR



ZASTOSOWANIE / APPLICATION / ПРИМЕНЕНИЕ



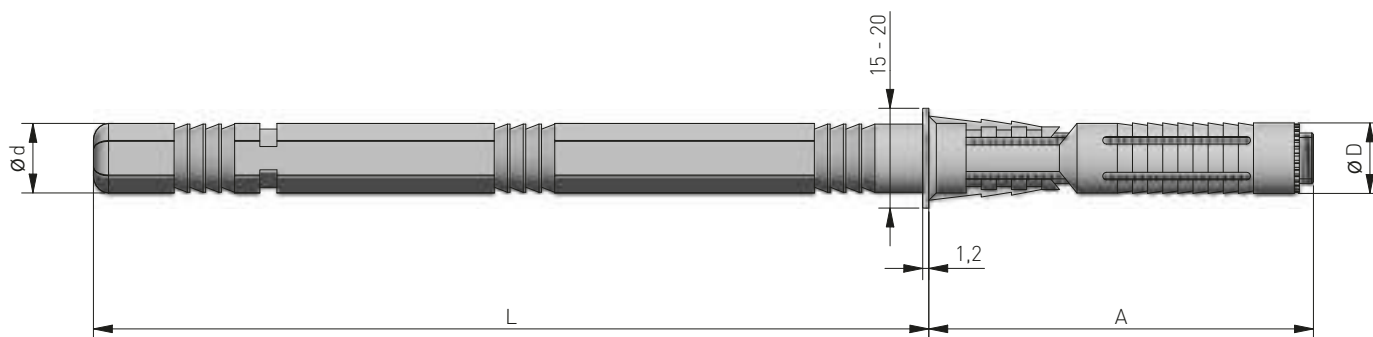
PARAMETRY / CHARACTERISTICS / ХАРАКТЕРИСТИКИ



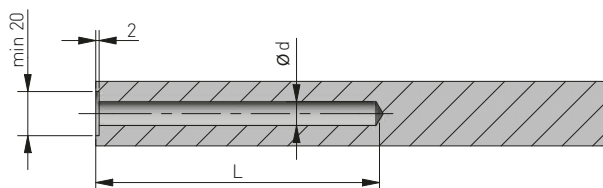
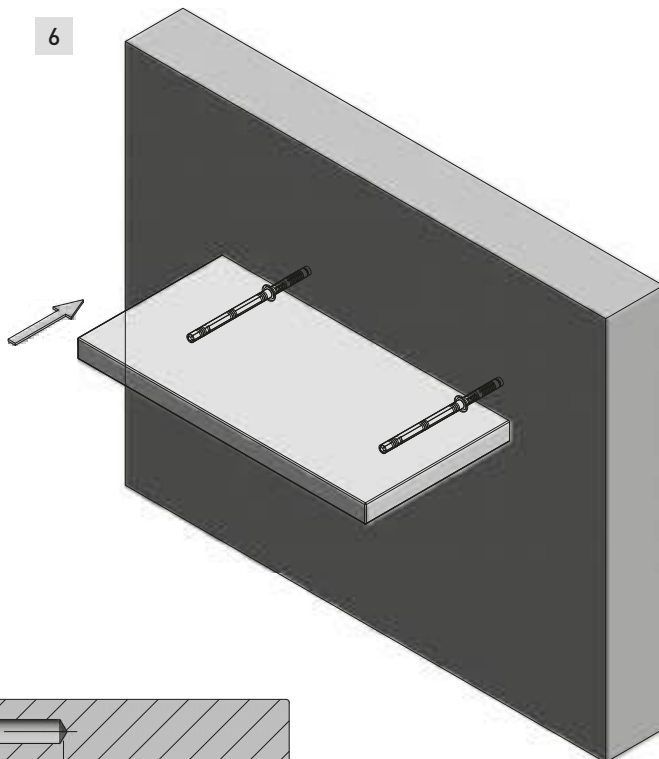
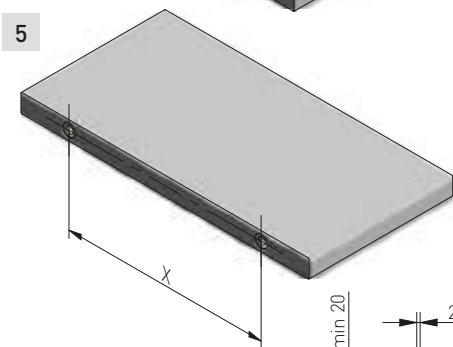
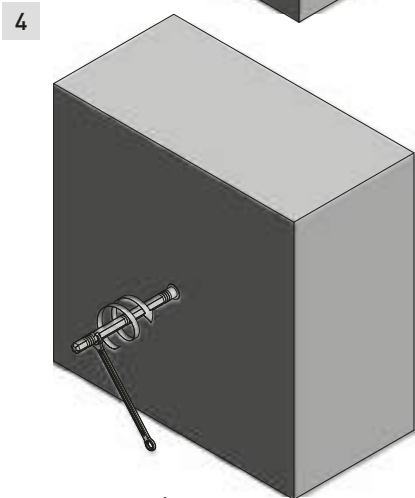
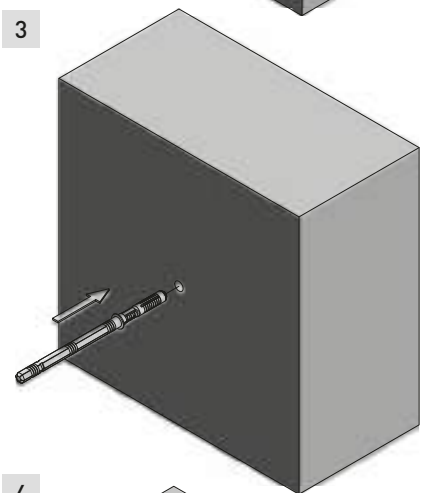
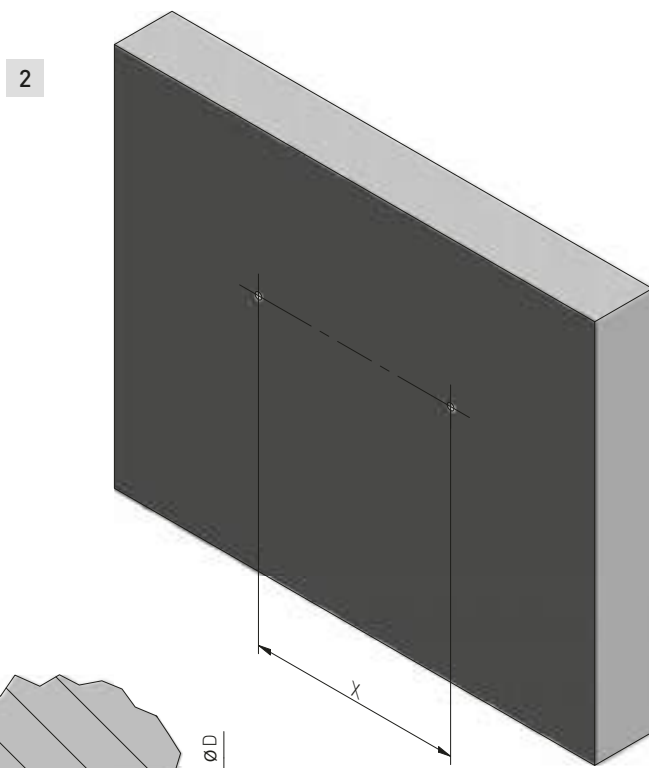
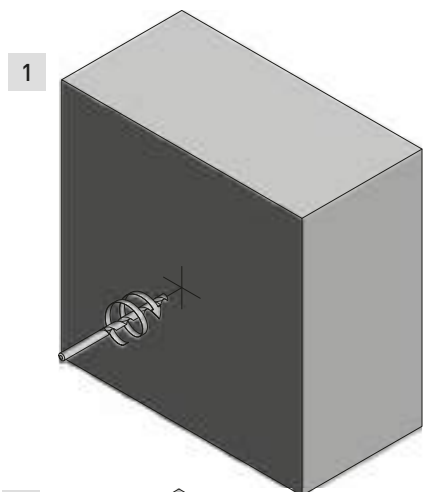
PAKOWANIE / PACKING / УПАКОВКА



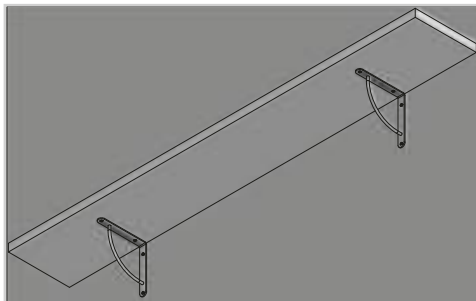
WYMIARY PRODUKTU / PRODUCT DIMENSIONS / РАЗМЕРЫ ПРОДУКТА



	Ød (mm)	L (mm)	ØD (cm)	A (mm)	Udźwig 2 szt. (kg) Load 2 pcs. (kg) Нагрузка 2 шт. (кг)
PP-NW09X90B	9	90	12	50	10
PP-NW10X100B	10	100	12	75	15
PP-NW10X145B	10	145	12	75	15
PP-NW12X120B	12	120	12	75	15
PP-NW14X120B	14	120	14	76	25
PP-NW14X140B	14	140	14	76	25
PP-NW14X165B	14	165	14	76	25



**PODPÓRKI ZE WZMOCNIENIEM
SUPPORTS WITH REINFORCEMENT
ПОЛКОДЕРЖАТЕЛИ УСИЛЕННЫЕ**



ZASTOSOWANIE / APPLICATION / ПРИМЕНЕНИЕ



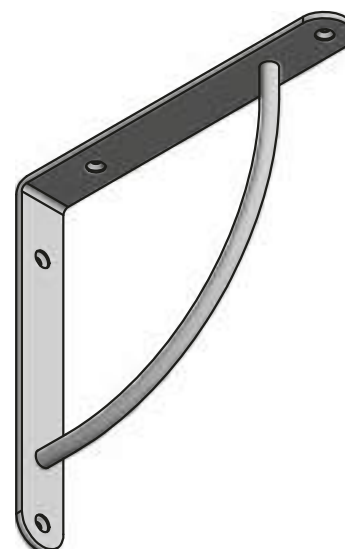
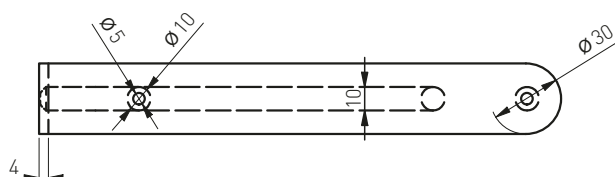
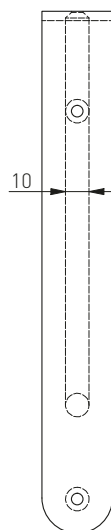
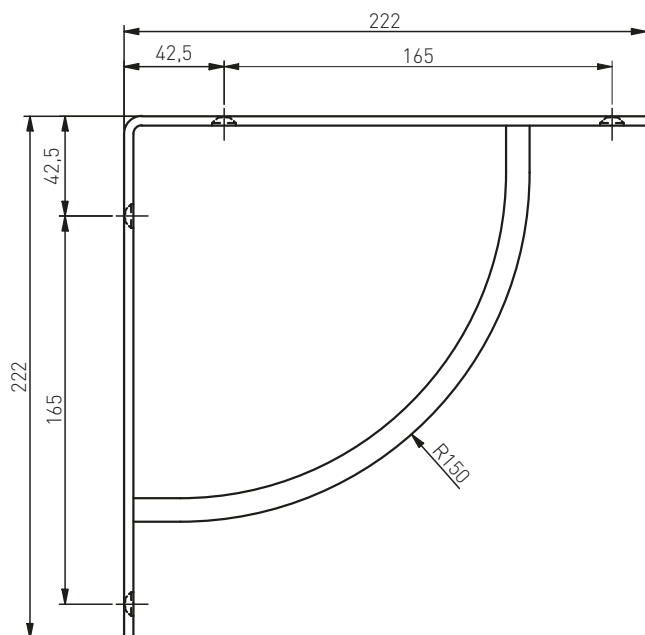
PARAMETRY / CHARACTERISTICS / ХАРАКТЕРИСТИКИ





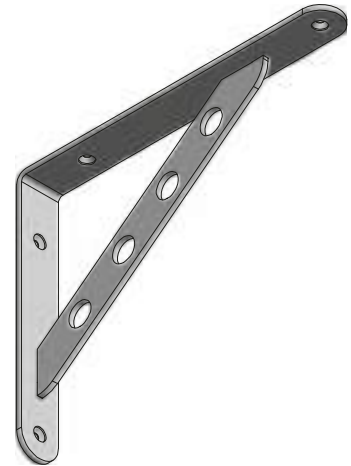
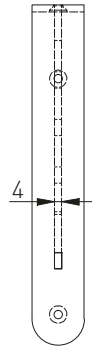
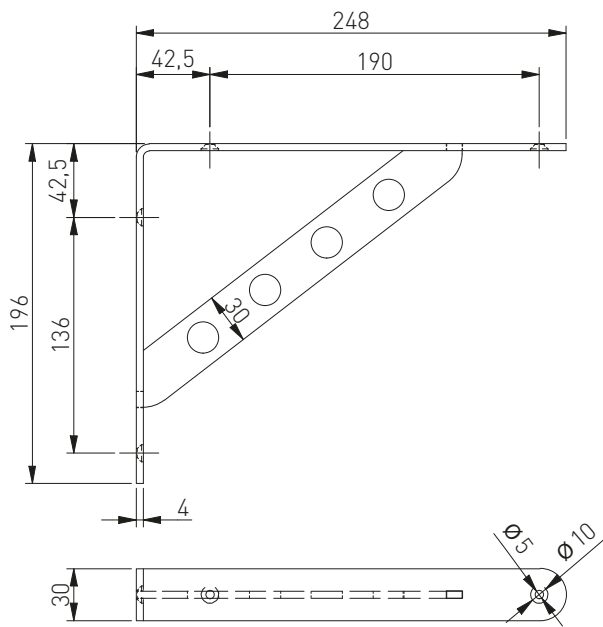
PAKOWANIE / PACKING / УПАКОВКА



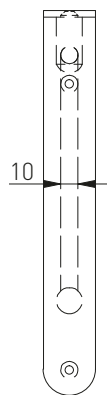
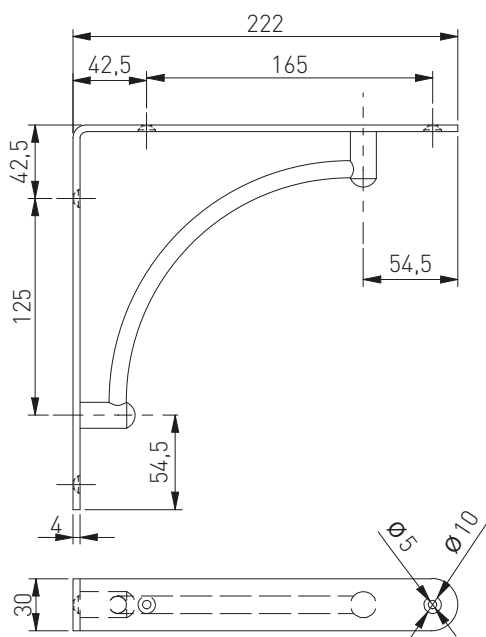
WYMIARY PRODUKTU / PRODUCT DIMENSIONS / РАЗМЕРЫ ПРОДУКТА



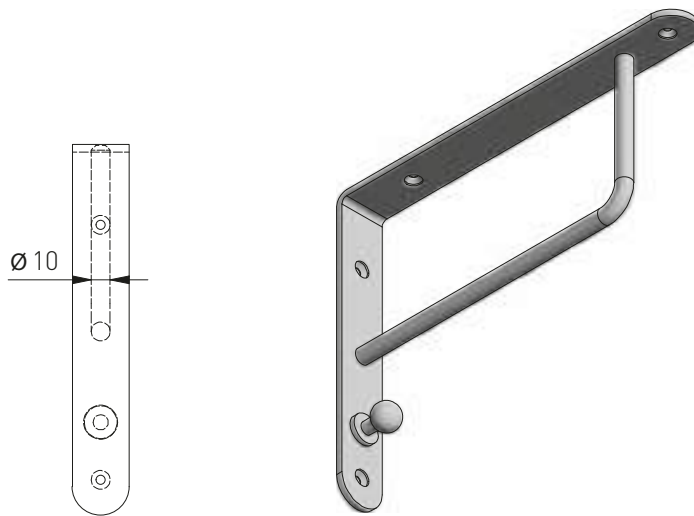
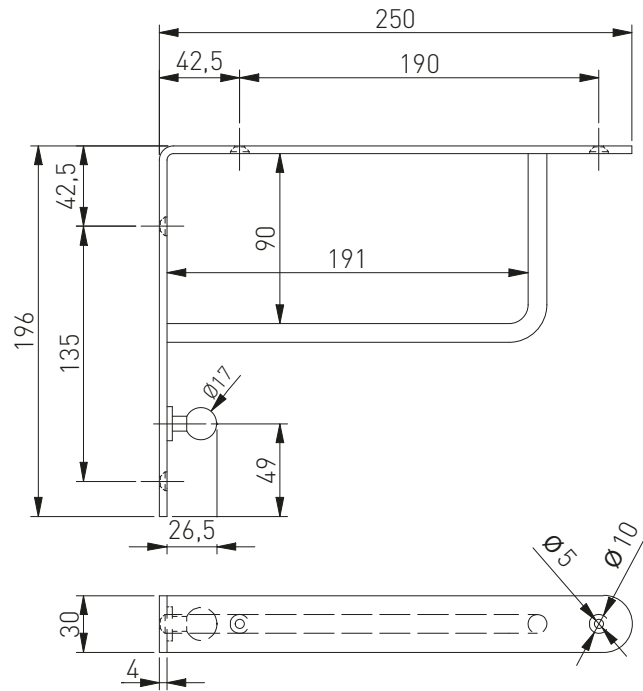
	INFO	
PP-LUK-00-01	Podpórka do półki ze wzmocnieniem łukowym	chrom / chrome / хром
PP-LUK-00-02	Shelf support with arch reinforcement	satyna / satin / сатин
PP-LUK-00-05	Опора для полок с арочным усилением	aluminium / aluminium / алюминий





	INFO	
WB-073024-01	Podpórka z wzmocnieniem perforowana Support with reinforcement perforated Полкодержатель усиленный перфорированный	chrom chrome хром
WB-073024-06		stal szcztokowana brushed steel шлифованная сталь

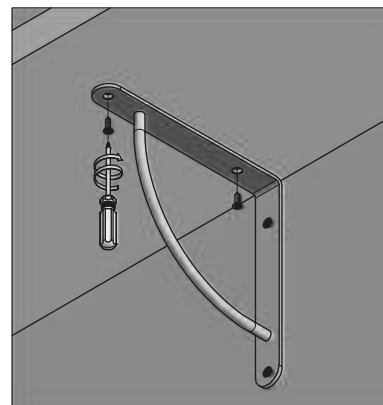
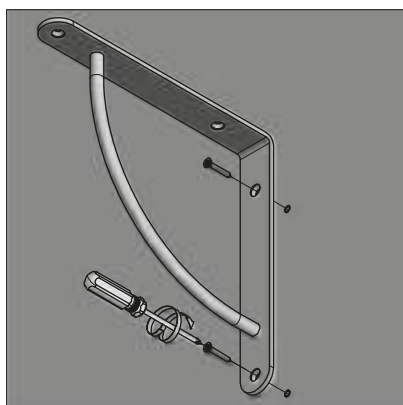
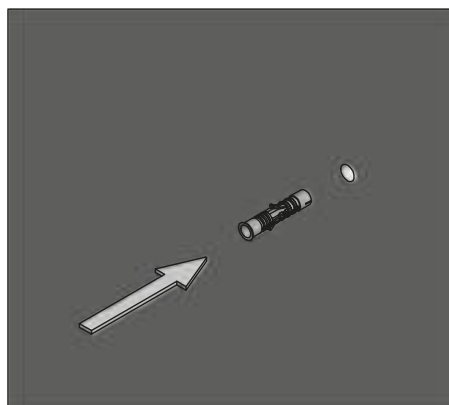


	INFO	
WB-073025-01	Podpórka z wzmocnieniem Support with reinforcement Полкодержатель усиленный	chrom chrome хром
WB-073025-06		stal szcztokowana brushed steel шлифованная сталь

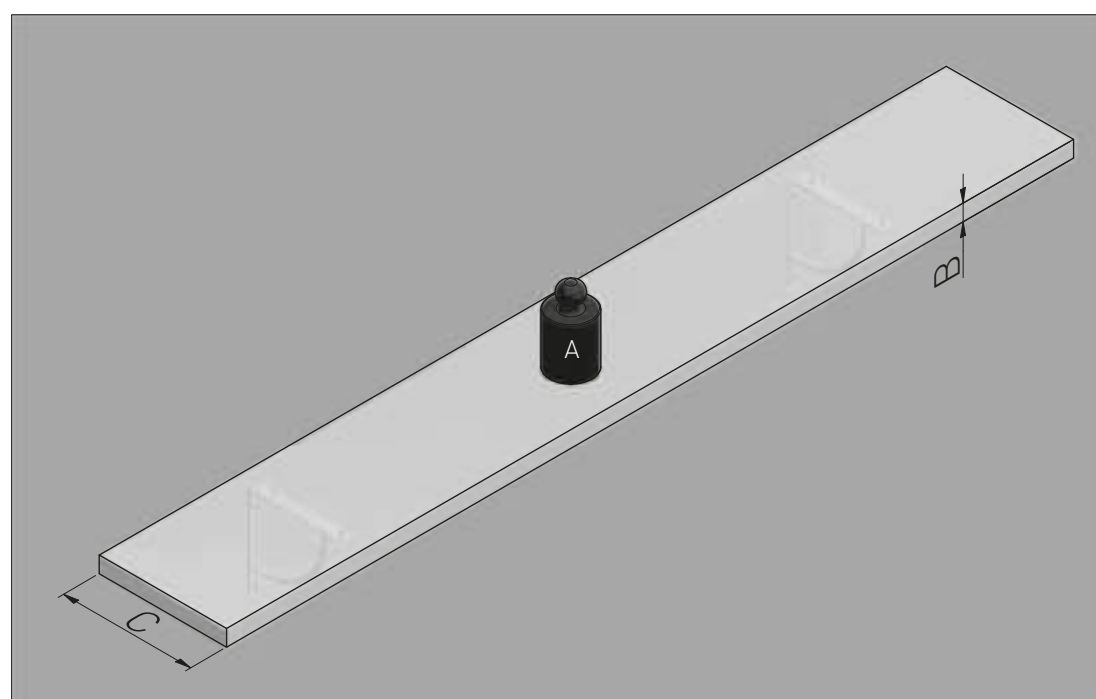



	INFO	
WB-073026-01	Podpórka z wzmocnieniem prostokątna Support with reinforcement rectangular	chrom / chrome / хром
WB-093026-06	Полкодержатель усиленный прямоугольный	stal szczotkowana / brushed steel / шлифованная сталь

MONTAŻ / ASSEMBLY / УСТАНОВКА



OBciążENIE / LOAD / НАГРУЗКА



	A (kg)	max B (mm)	min C (mm)
PP-LUK	20*	-	230
WB-073024			255
WB-073025			230
WB-073026			255

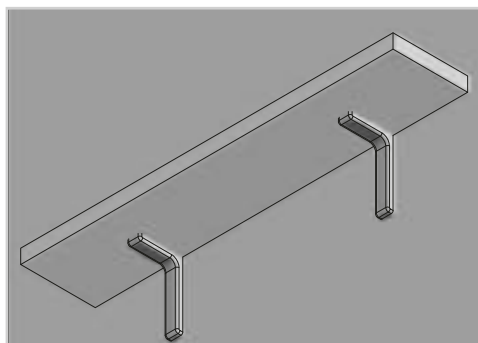
A – max obciążenie
max. load
макс. нагрузка

B – max grubość półki
max. shelf thickness
макс. толщина полки

C – głębokość półki
shelf depth
глубина полки

* Maksymalne obciążenie zależy od ilości wsporników i materiału, z jakiego wykonana jest półka.
The maximum load depends on the number of supports and material of which the shelf is made.
Максимальная нагрузка зависит от количества кронштейнов и материала, из которого изготовлена полка.

PODPÓRKA WB-WS SHELF SUPPORT WB-WS ПОЛКОДЕРЖАТЕЛЬ WB-WS



ZASTOSOWANIE / APPLICATION / ПРИМЕНЕНИЕ



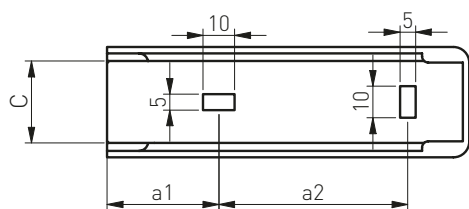
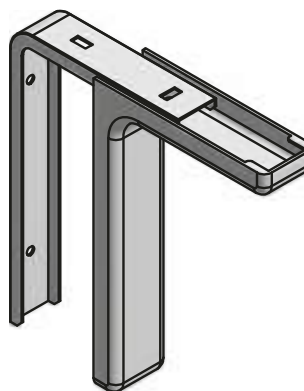
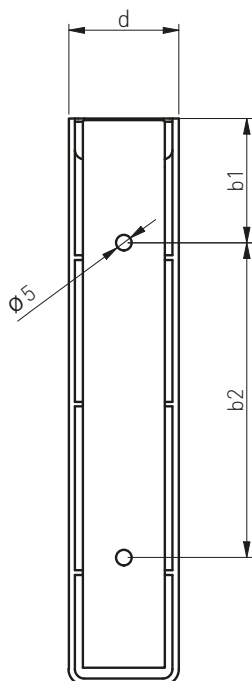
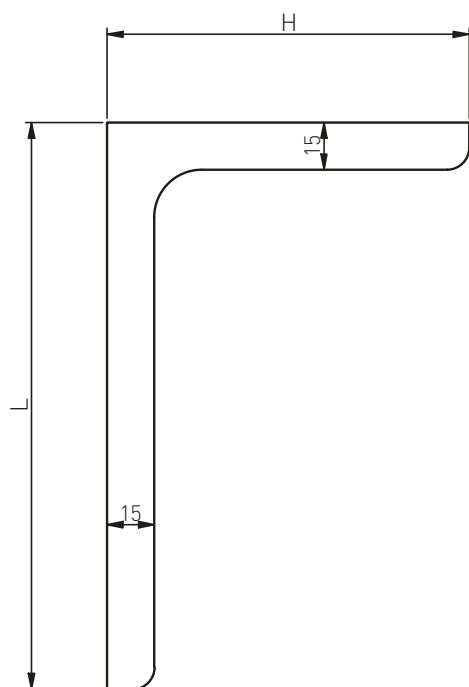
PARAMETRY / CHARACTERISTICS / ХАРАКТЕРИСТИКИ



PAKOWANIE / PACKING / УПАКОВКА



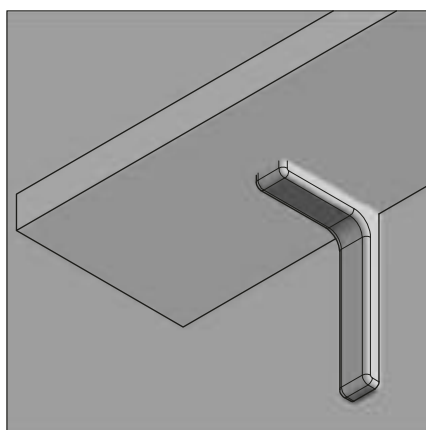
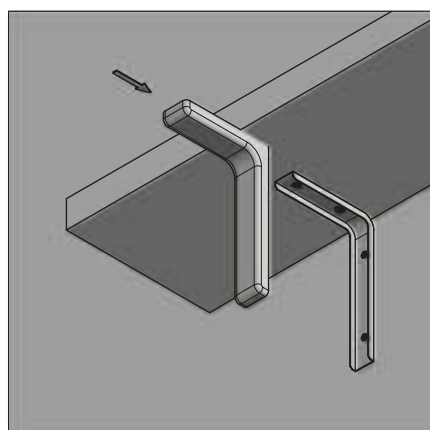
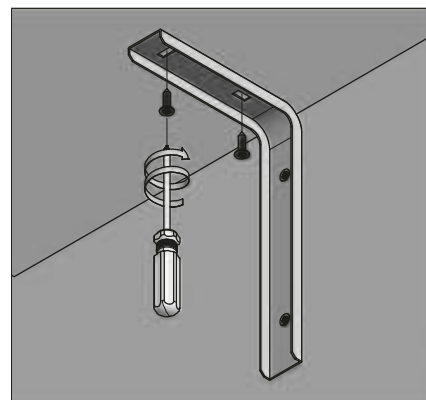
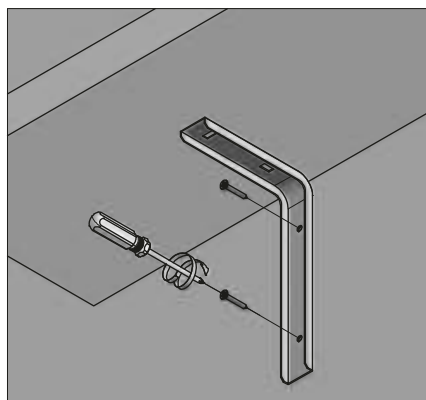
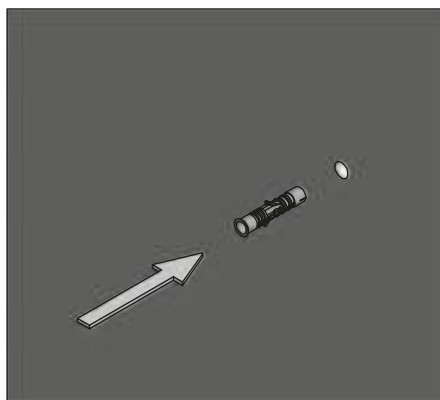
WYMIARY PRODUKTU / PRODUCT DIMENSIONS / РАЗМЕРЫ ПРОДУКТА



Folder icon	INFO	Color icon
WB-WS-12-010	Podpórka Shelf support bracket Полкодержатель	biały / white / белый
WB-WS-18-010		biały / white / белый
WB-WS-18-020		czarny / black / чёрный
WB-WS-18-060		szary / gray / серый
WB-WS-24-010		biały / white / белый
WB-WS-24-020		czarny / black / чёрный

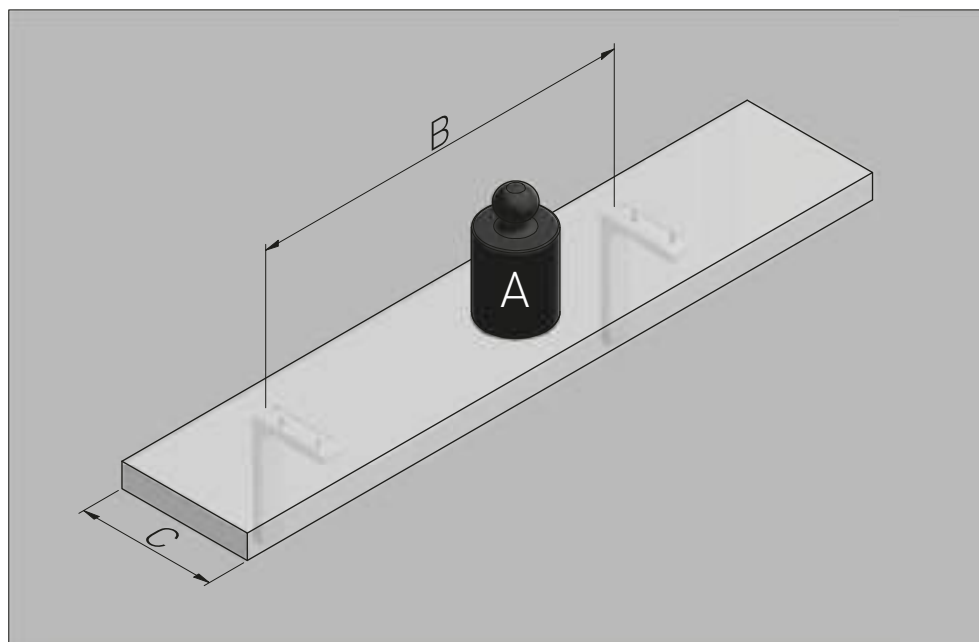
Folder icon	H (mm)	L (mm)	a1 (mm)	a2 (mm)	b1 (mm)	b2 (mm)	c (mm)	d (mm)
WB-WS-12	78	115	22	37	29	67	17	26
WB-WS-18	115	180	35,5	60	39	100	26	35
WB-WS-24	143	237	24	98	48	148		


MONTAŻ / ASSEMBLY / УСТАНОВКА



FURNITURE CONSTRUCTION
ELEMENTS

OBCIĄŻENIE / LOAD / НАГРУЗКА

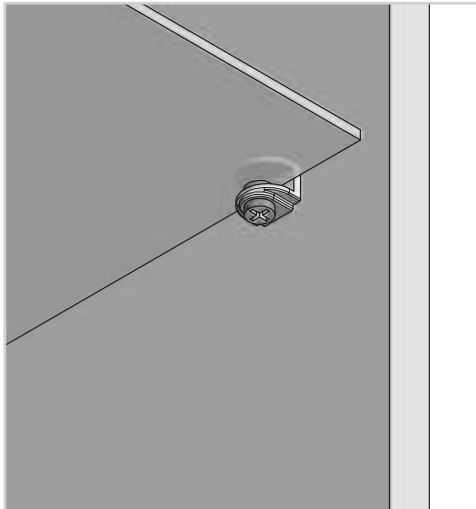


	A (kg)	B (cm)	C (cm)
WB-WS-12	4*	40	15
WB-WS-18		50	20
WB-WS-24		60	25

- A – max obciążenie
max. load
макс. нагрузка
- B – odległość między wspornikami
distance between supports
расстояние между полкодержателями
- C – głębokość półki
shelf depth
глубина полки

* Maksymalne obciążenie zależy od ilości wsporników i materiału, z jakiego wykonana jest półka.
The maximum load depends on the number of supports and material of which the shelf is made.
Максимальная нагрузка зависит от количества кронштейнов и материала, из которого изготовлена полка.

PODPÓRKA PP-GL-A48
SHELF SUPPORT PP-GL-A48
ПОЛКОДЕРЖАТЕЛЬ PP-GL-A48



ZASTOSOWANIE / APPLICATION / ПРИМЕНЕНИЕ



GLASS

PARAMETRY / CHARACTERISTICS / ХАРАКТЕРИСТИКИ



CHROME



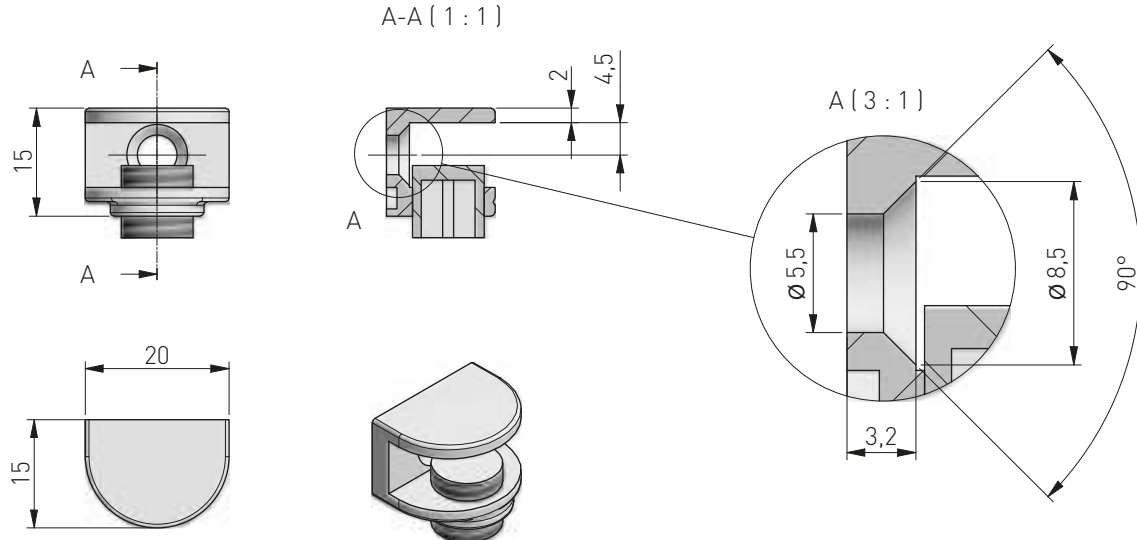
ZnAl

PAKOWANIE / PACKING / УПАКОВКА

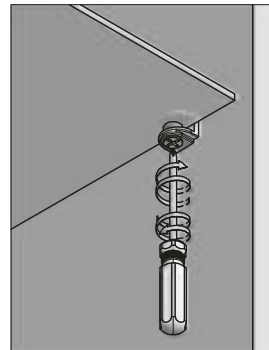
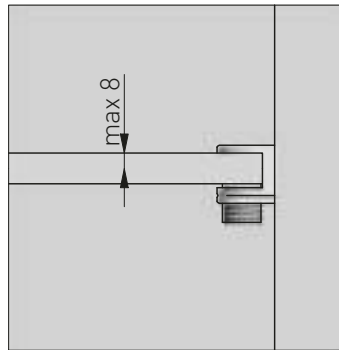
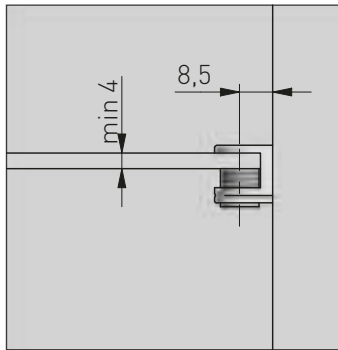


x 1000

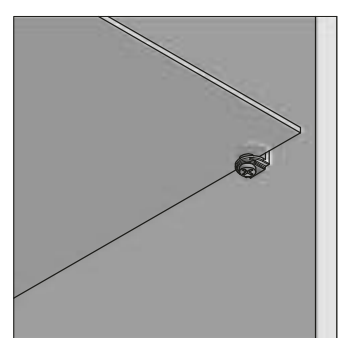
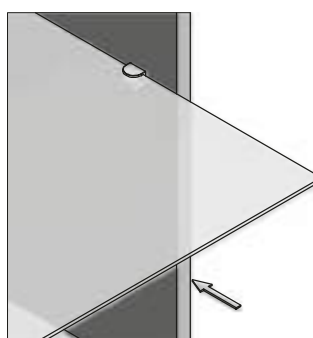
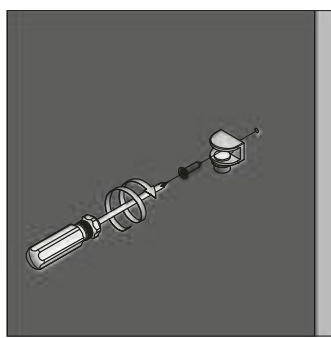
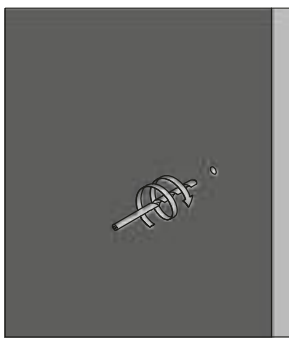
WYMIARY PRODUKTU / PRODUCT DIMENSIONS / РАЗМЕРЫ ПРОДУКТА



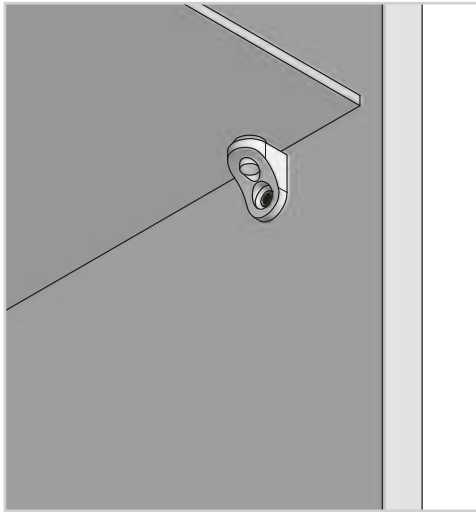
PLANOWANIE / PLANNING / ПРОЕКТИРОВАНИЕ



MONTAŻ / ASSEMBLY / УСТАНОВКА



PODPÓRKA PP-GL-CGP SHELF SUPPORT PP-GL-CGP ПОЛКОДЕРЖАТЕЛЬ PP-GL-CGP



ZASTOSOWANIE / APPLICATION / ПРИМЕНЕНИЕ



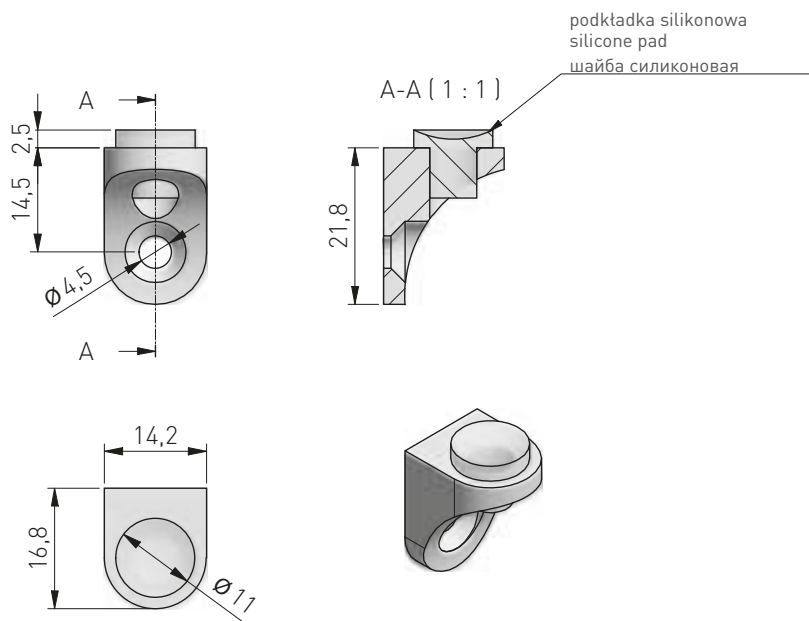
PARAMETRY / CHARACTERISTICS / ХАРАКТЕРИСТИКИ

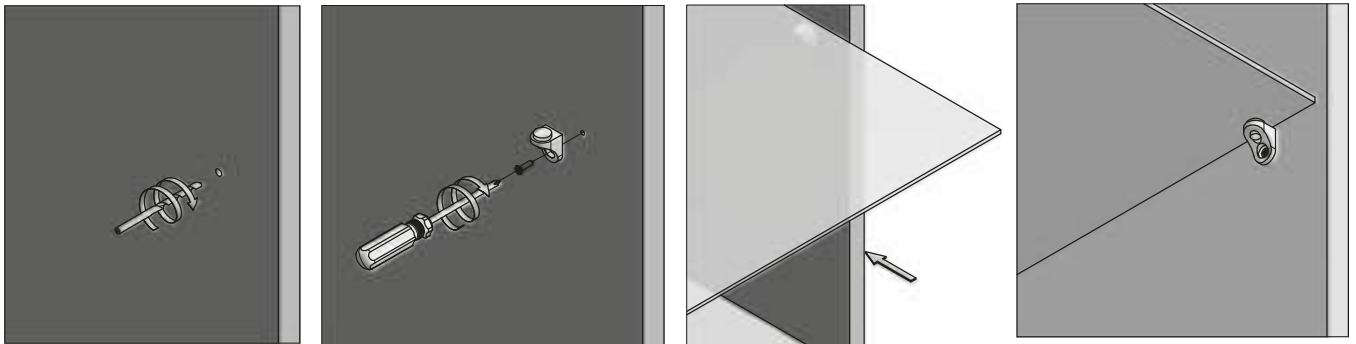


PAKOWANIE / PACKING / УПАКОВКА

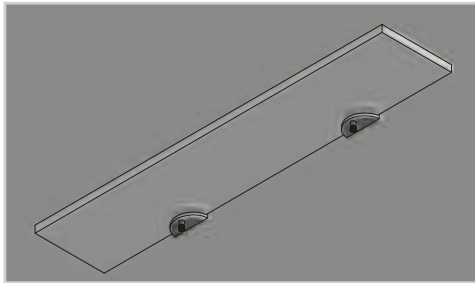


WYMIARY PRODUKTU / PRODUCT DIMENSIONS / РАЗМЕРЫ ПРОДУКТА





PODPÓRKA HS SHELF SUPPORT HS ПОЛКОДЕРЖАТЕЛЬ HS



ZASTOSOWANIE / APPLICATION / ПРИМЕНЕНИЕ



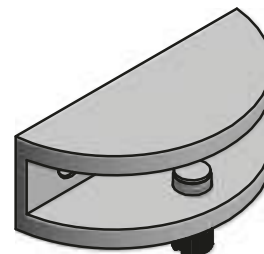
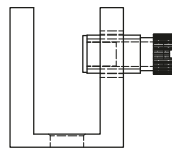
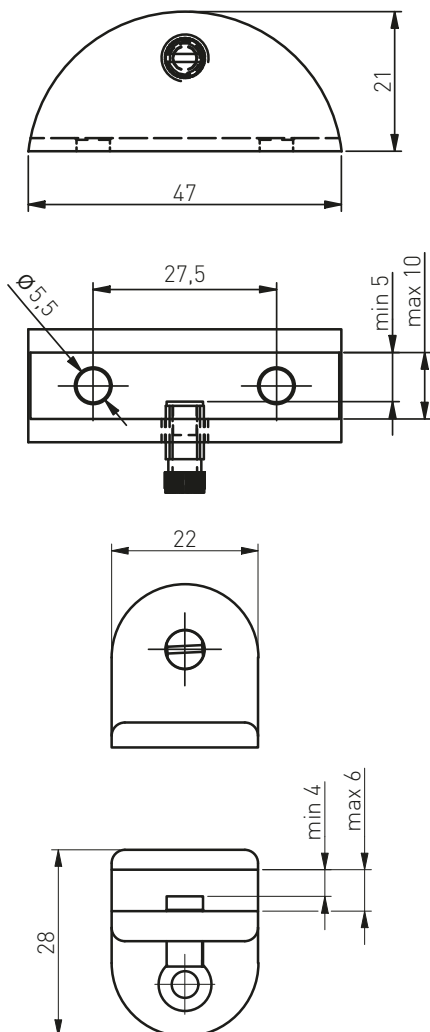
PARAMETRY / CHARACTERISTICS / ХАРАКТЕРИСТИКИ



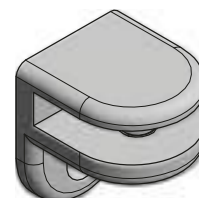
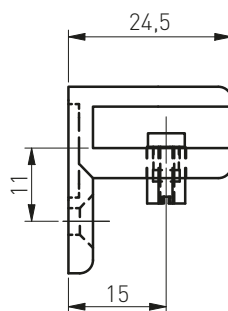
PAKOWANIE / PACKING / УПАКОВКА



WYMIARY PRODUKTU / PRODUCT DIMENSIONS / РАЗМЕРЫ ПРОДУКТА

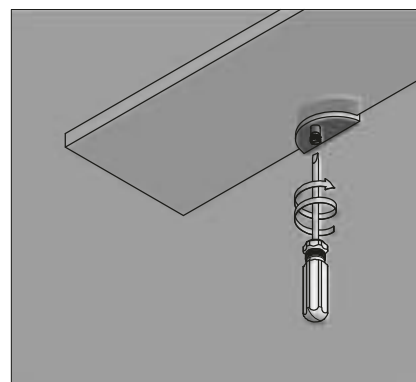
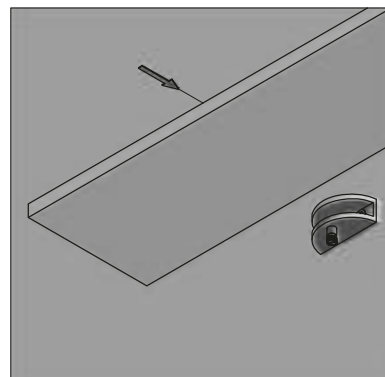
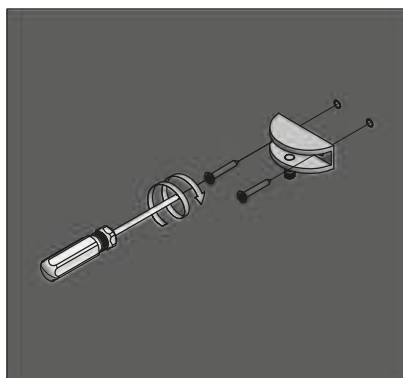
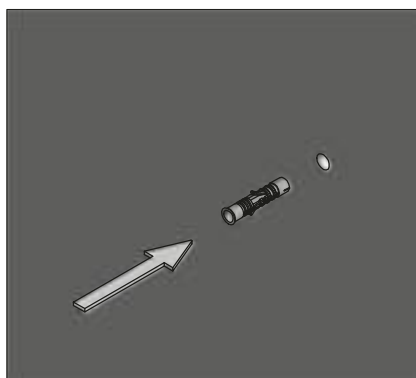


PP-HS2710-01	chrom / chrome / хром

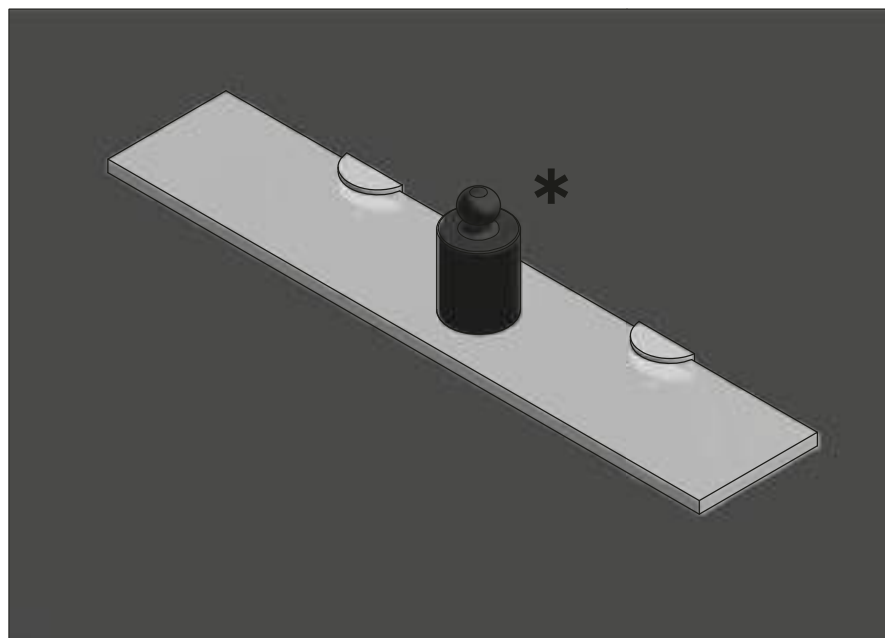


PP-HS0006-01	chrom / chrome / хром

MONTAŻ / ASSEMBLY / УСТАНОВКА

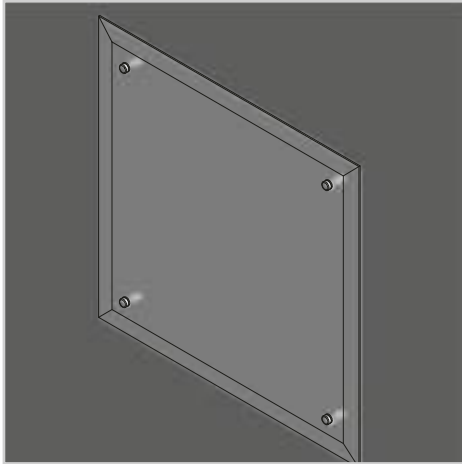


OBCIĄŻENIE / LOAD / НАГРУЗКА



* Maksymalne obciążenie zależy od ilości wsporników i materiału, z jakiego wykonana jest półka.
The maximum load depends on the number of supports and material of which the shelf is made.
Максимальная нагрузка зависит от количества кронштейнов и материала, из которого изготовлена полка.

MOCOWANIA DO LUSTER/SZKŁA MOUNTINGS FOR MIRRORS/GLASS РЕПЛЕНИЕ ДЛЯ ЗЕРКАЛ/СТЕКЛО



ZASTOSOWANIE / APPLICATION / ПРИМЕНЕНИЕ



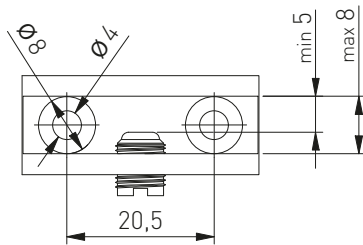
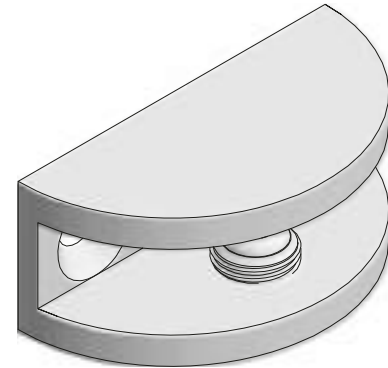
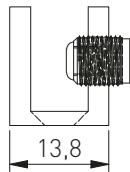
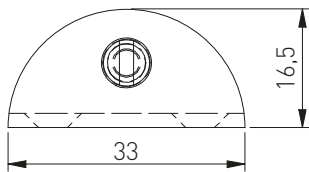
PARAMETRY / CHARACTERISTICS / ХАРАКТЕРИСТИКИ



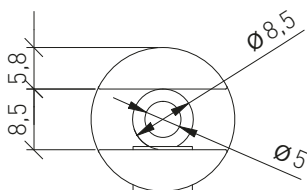
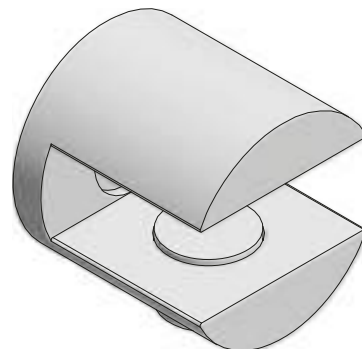
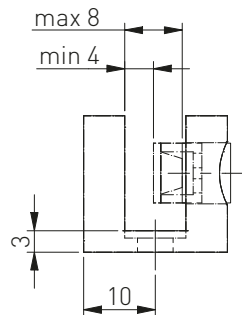
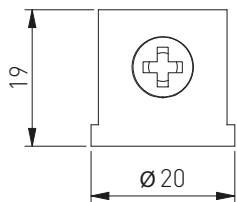
PAKOWANIE / PACKING / УПАКОВКА

MC-J63	IN Kart. 100 szt.	MC-J123-05	IN Kart. 200 szt.
MC-J65-08	IN Kart. 160 szt.	MC-K35-06-01	IN Kart. 160 szt.
MC-J65-10	IN Kart. 160 szt.	MC-J01A-12-01	IN Kart. 160 szt.
MC-J65-12	IN Kart. 50 szt.	MC-J01A-12-06	IN Kart. 160 szt.
MC-J123-01	IN Kart. 200 szt.		

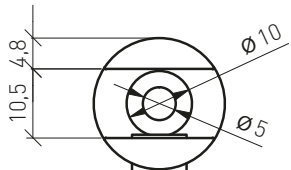
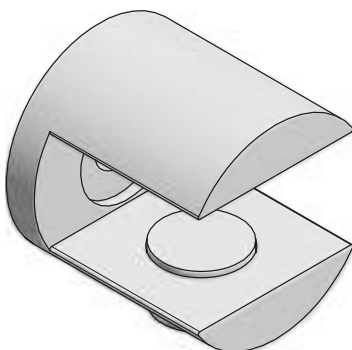
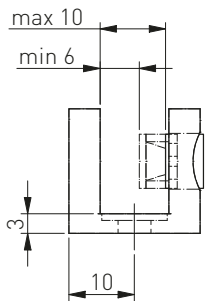
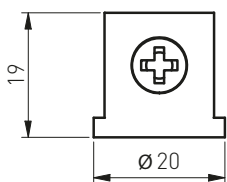
WYMIARY PRODUKTU / PRODUCT DIMENSIONS / РАЗМЕРЫ ПРОДУКТА



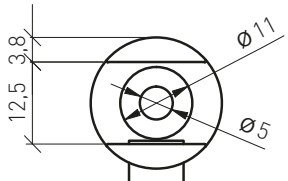
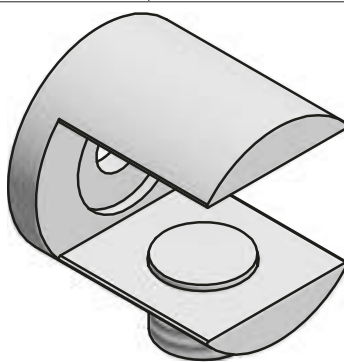
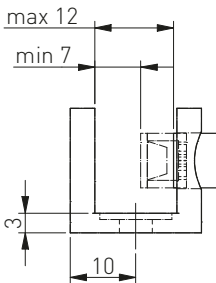
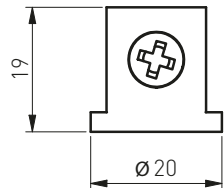
MC-J63-01	chrom / chrome / хром
MC-J63-05	stal szczotkowana / brushed steel / шлифованная сталь



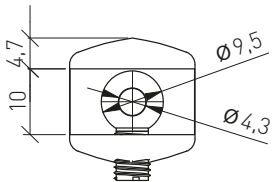
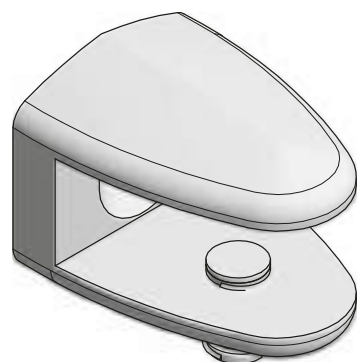
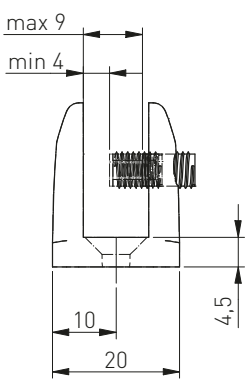
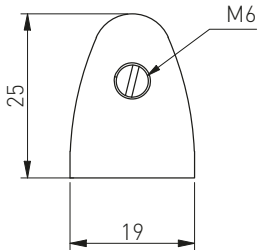
MC-J65-08-01	chrom / chrome / хром
MC-J65-08-05	stal szczotkowana / brushed steel / шлифованная сталь



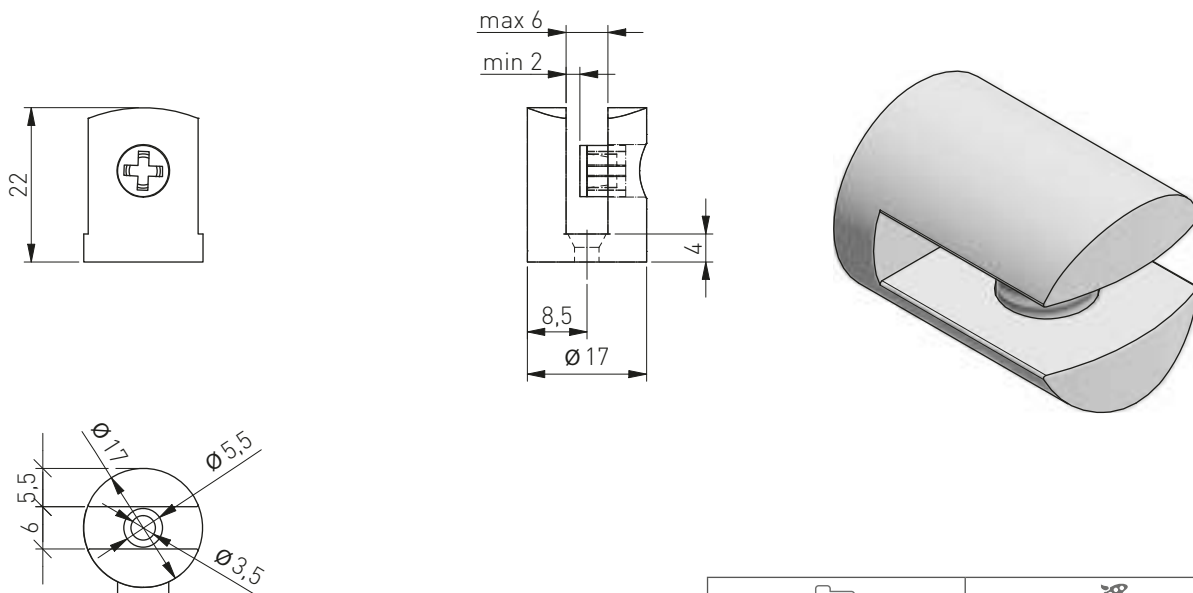
MC-J65-10-01	chrom / chrome / хром
MC-J65-10-05	stal szczotkowana / brushed steel / шлифованная сталь



MC-J65-12-01	chrom / chrome / хром
MC-J65-12-05	stal szczotkowana / brushed steel / шлифованная сталь

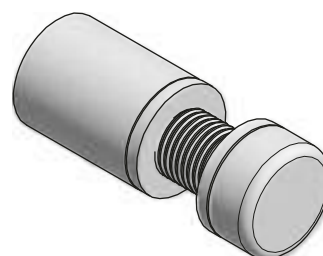
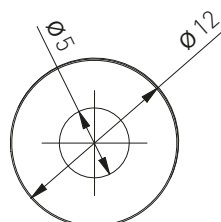
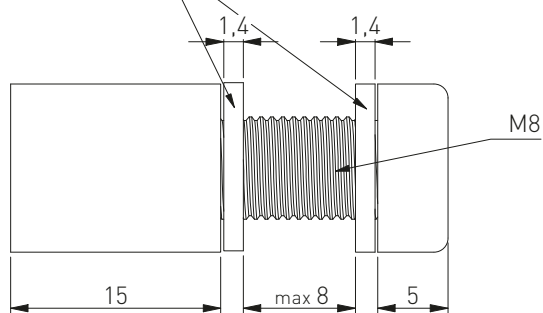



MC-J123-01	chrom / chrome / хром
MC-J123-05	stal szczotkowana / brushed steel / шлифованная сталь



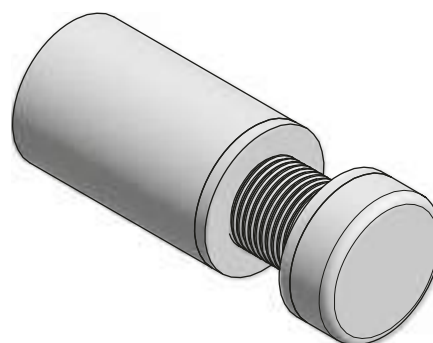
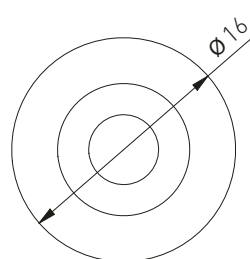
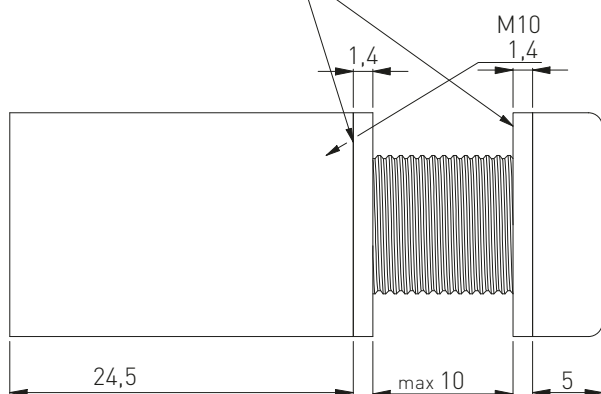
	
MC-K135-06-01	chrom / chrome / хром

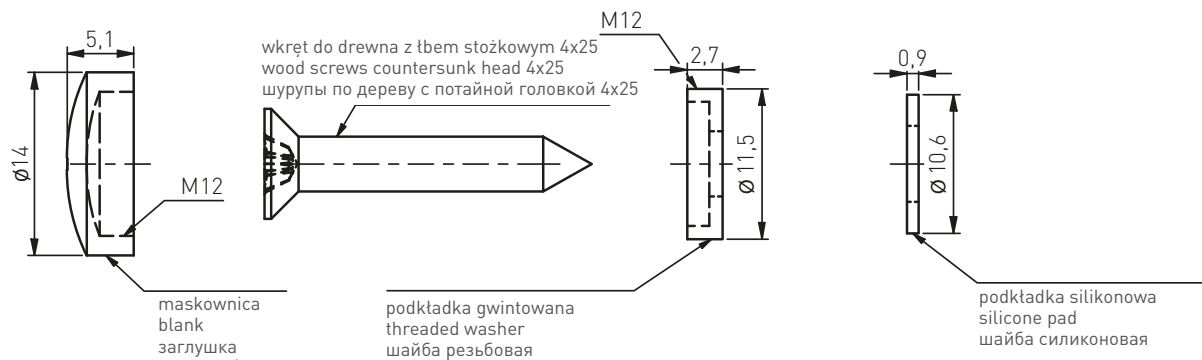
silikonowe podkładki
silicone pad
шайба силиконовая



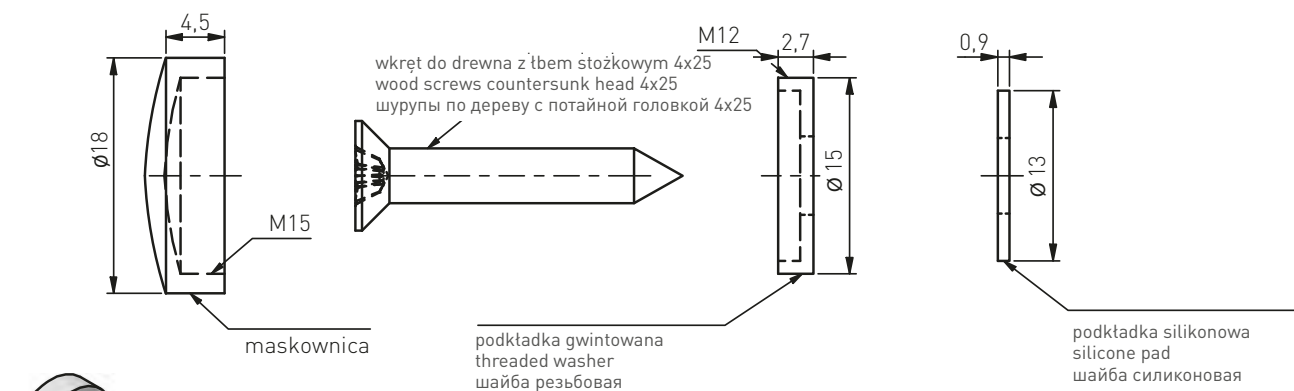
	
MC-J01A-12-01	chrom / chrome / хром
MC-J01A-12-06	stal szczotkowana / brushed steel / шлифованная сталь

silikonowe podkładki
silicone pad
шайба силиконовая

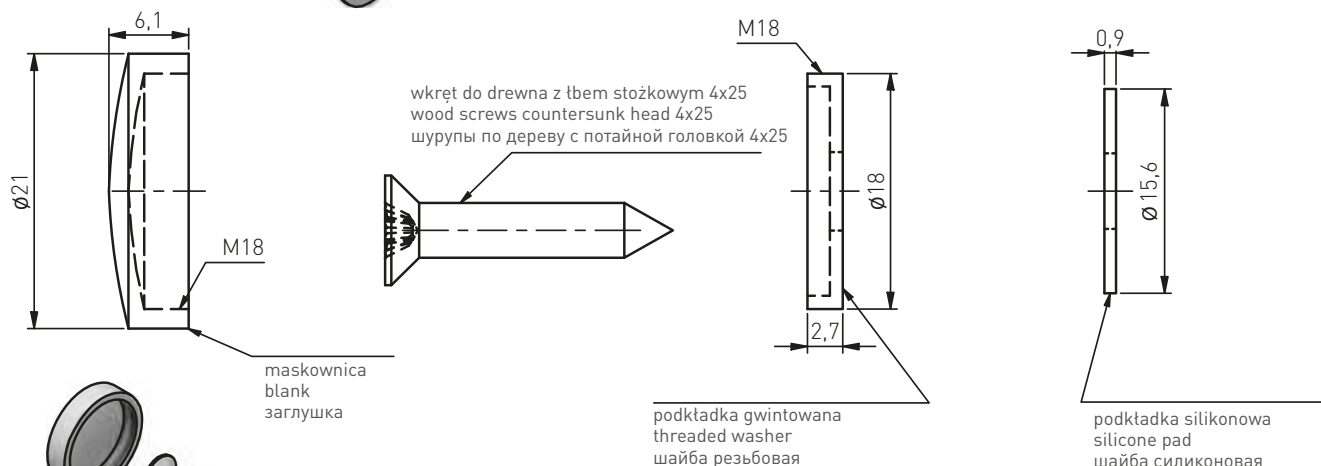




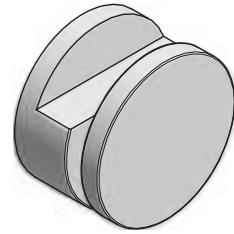
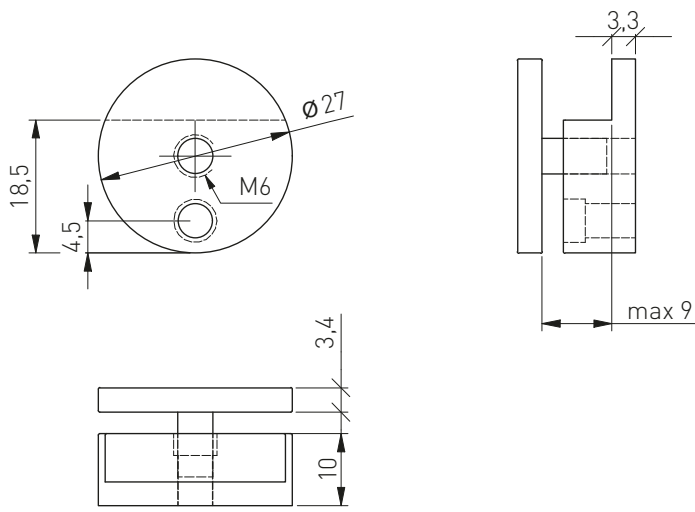
MC-J04A2-14-01	chrom / chrome / хром
MC-J04A2-14-05	stal szczotkowana / brushed steel / шлифованная сталь




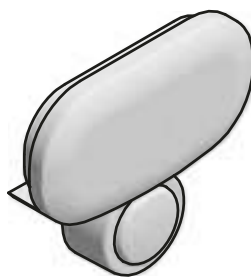
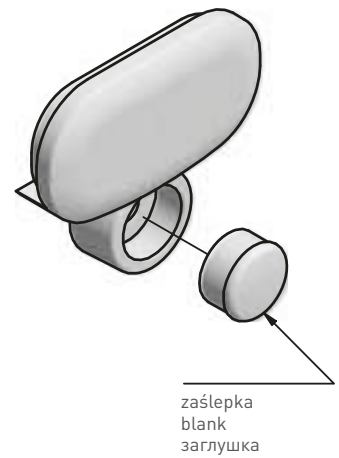
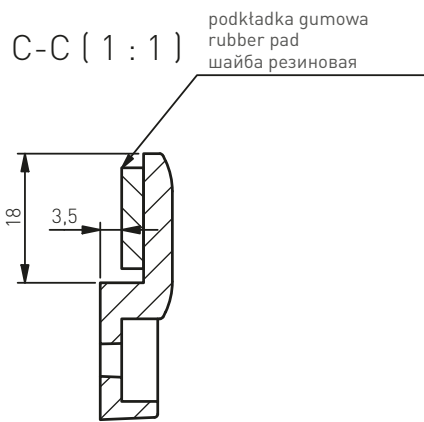
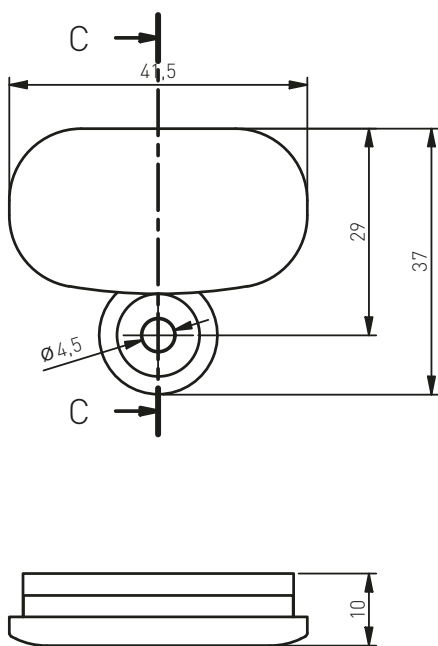
MC-J04A2-18-01	chrom / chrome / хром




MC-J04A2-22-01	chrom / chrome / хром

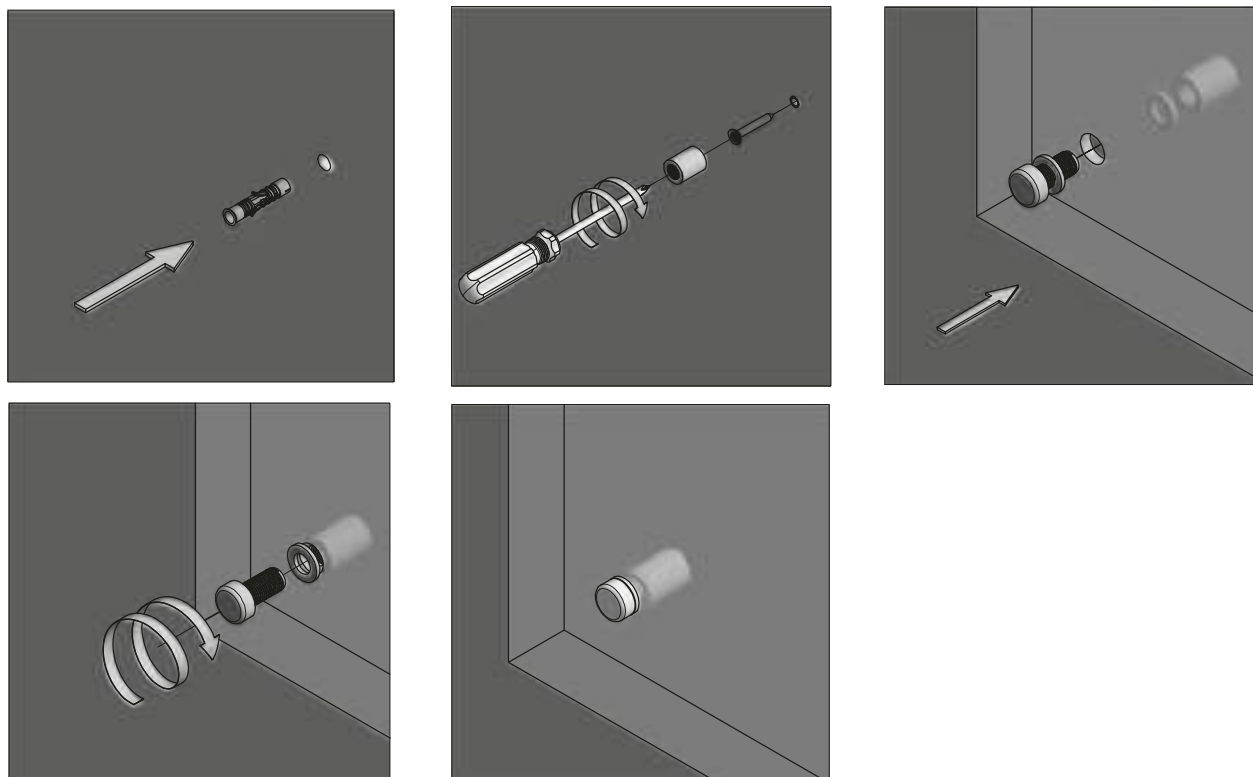


	
MC-J60A27-01	chrom / chrome / хром

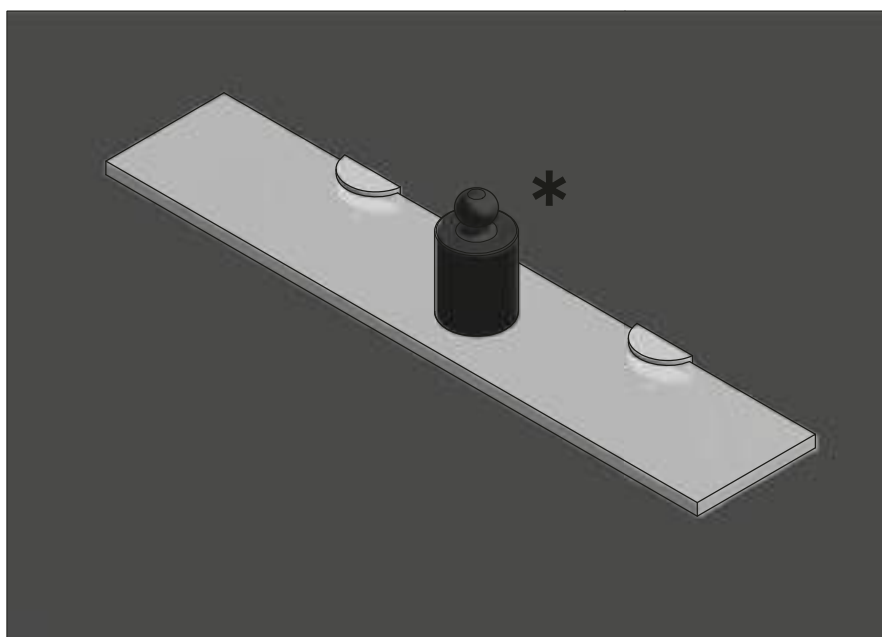


	
MC-J62-01	chrom / chrome / хром

MONTAŻ / ASSEMBLY / УСТАНОВКА

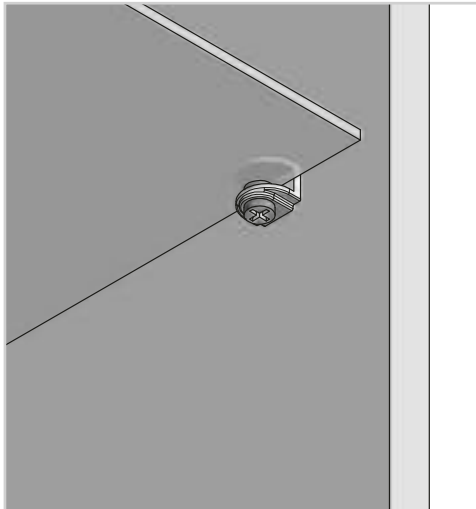
FURNITURE CONSTRUCTION
ELEMENTS

OBciążENIE / LOAD / НАГРУЗКА



* Maksymalne obciążenie zależy od ilości wsporników i materiału, z jakiego wykonana jest półka.
The maximum load depends on the number of supports and material of which the shelf is made.
Максимальная нагрузка зависит от количества кронштейнов и материала, из которого изготовлена полка.

PODPÓRKA PP-GL-B48
SHELF SUPPORT PP-GL-B48
ПОЛКОДЕРЖАТЕЛЬ PP-GL-B48



ZASTOSOWANIE / APPLICATION / ПРИМЕНЕНИЕ



GLASS

PARAMETRY / CHARACTERISTICS / ХАРАКТЕРИСТИКИ



CHROME



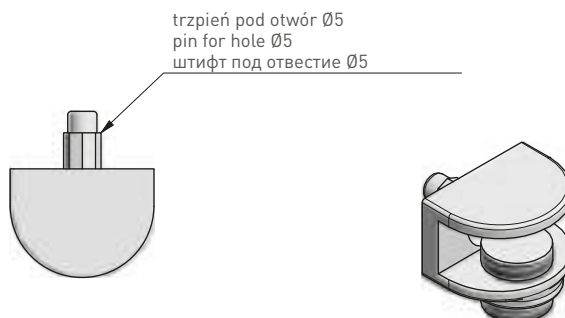
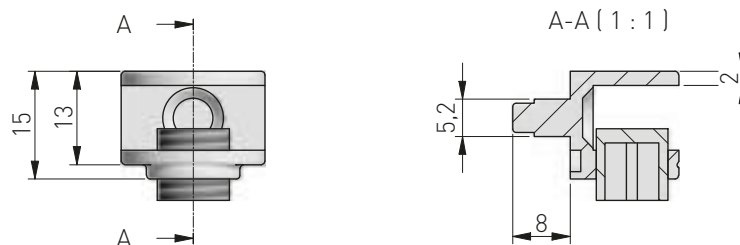
ZnAl

PAKOWANIE / PACKING / УПАКОВКА

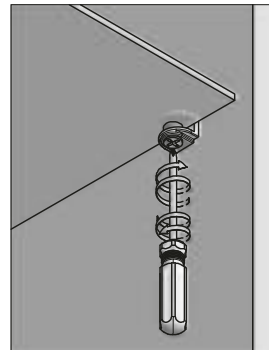
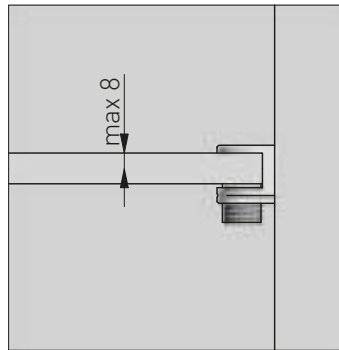
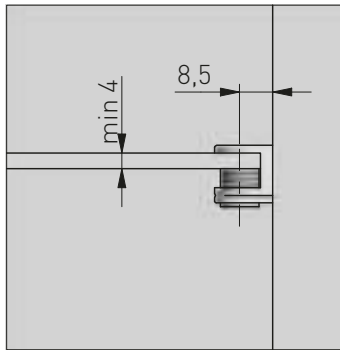


x 100

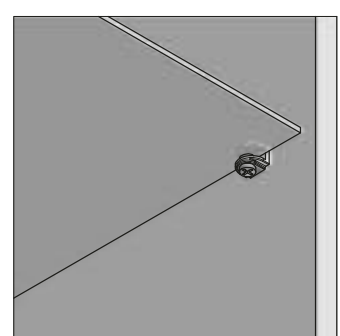
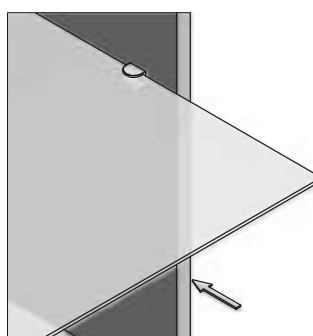
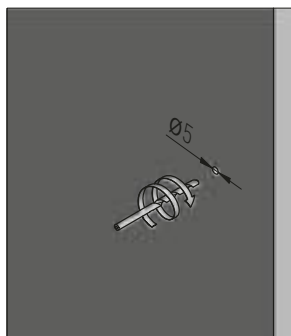
WYMIARY PRODUKTU / PRODUCT DIMENSIONS / РАЗМЕРЫ ПРОДУКТА



PLANOWANIE / PLANNING / ПРОЕКТИРОВАНИЕ

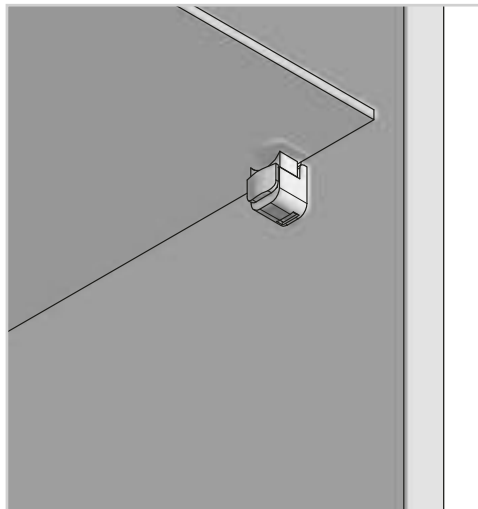


MONTAŻ / ASSEMBLY / УСТАНОВКА



FURNITURE CONSTRUCTION
ELEMENTS

PODPÓRKA PP-GL-E410 SHELF SUPPORT PP-GL-E410 ПОЛКОДЕРЖАТЕЛЬ PP-GL-E410



ZASTOSOWANIE / APPLICATION / ПРИМЕНЕНИЕ



GLASS

PARAMETRY / CHARACTERISTICS / ХАРАКТЕРИСТИКИ



CHROME



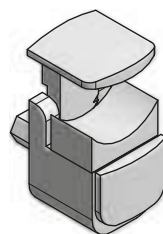
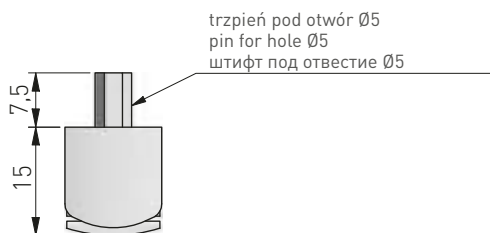
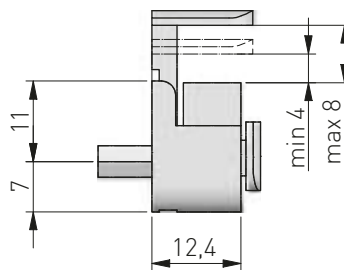
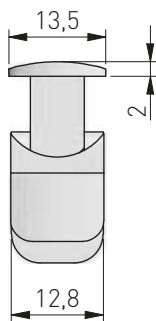
ZnAl

PAKOWANIE / PACKING / УПАКОВКА

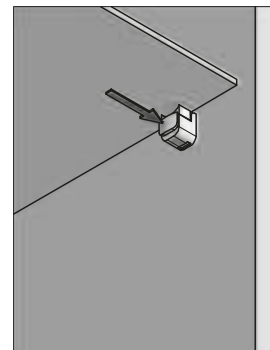
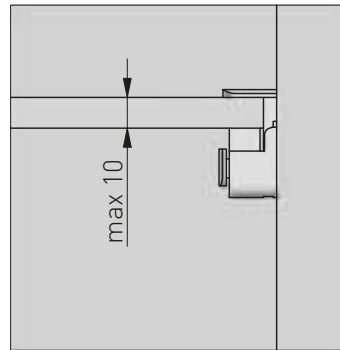
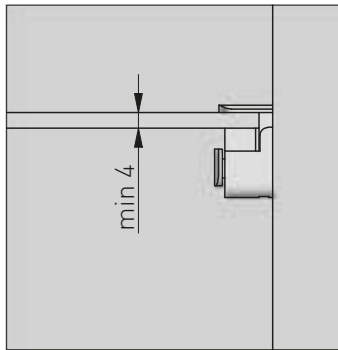


x 1000

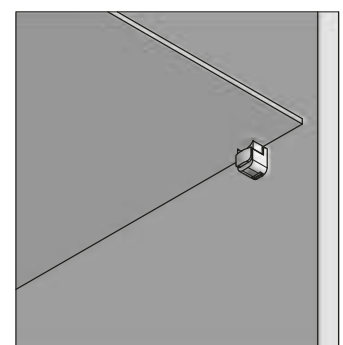
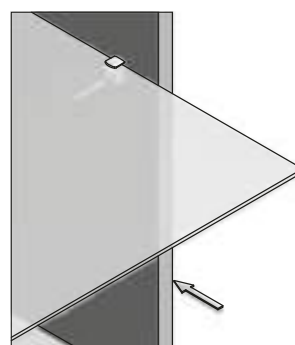
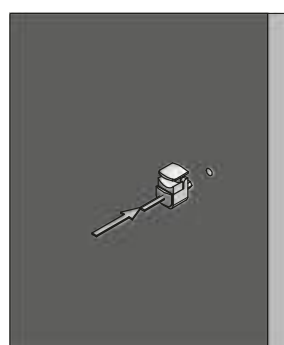
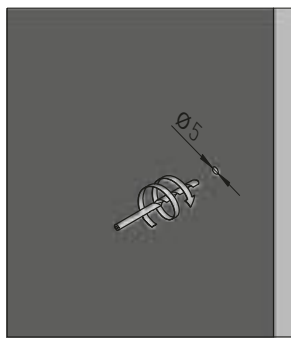
WYMIARY PRODUKTU / PRODUCT DIMENSIONS / РАЗМЕРЫ ПРОДУКТА



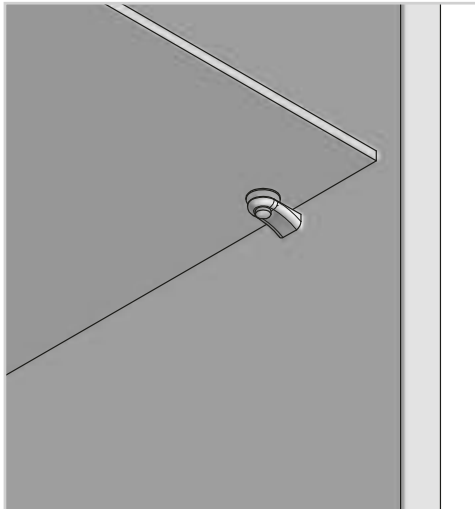
PLANOWANIE / PLANNING / ПРОЕКТИРОВАНИЕ



MONTAŻ / ASSEMBLY / УСТАНОВКА



PODRÓRKA PP-S0L SHELF SUPPORT PP-S0L ПОЛКОДЕРЖАТЕЛЬ PP-S0L



ZASTOSOWANIE / APPLICATION / ПРИМЕНЕНИЕ



GLASS

PARAMETRY / CHARACTERISTICS / ХАРАКТЕРИСТИКИ



CHROME



ZnAl

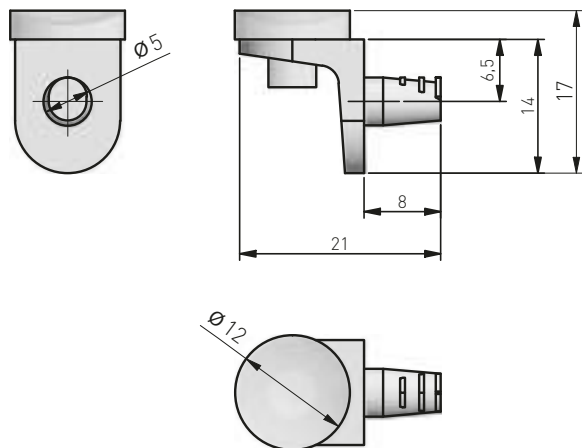
PAKOWANIE / PACKING / УПАКОВКА



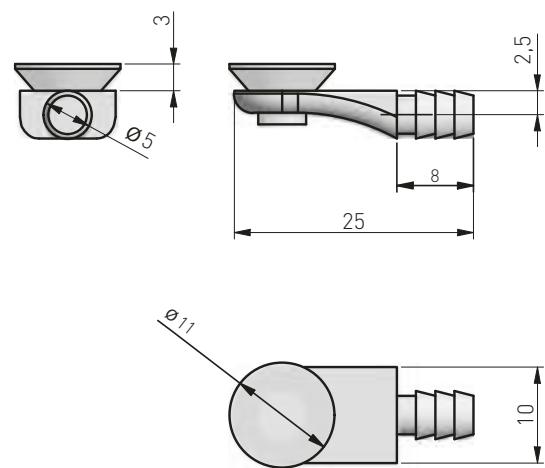
x 2000

WYMIARY PRODUKTU / PRODUCT DIMENSIONS / РАЗМЕРЫ ПРОДУКТА

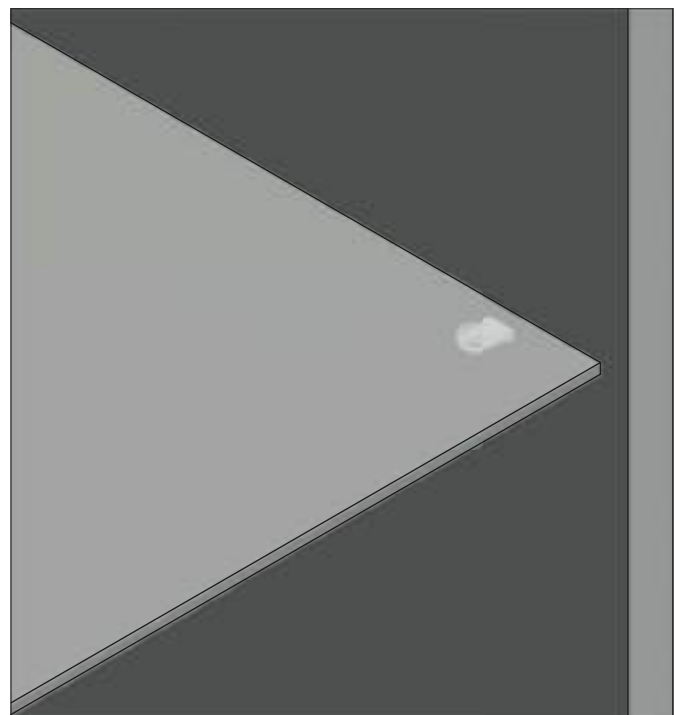
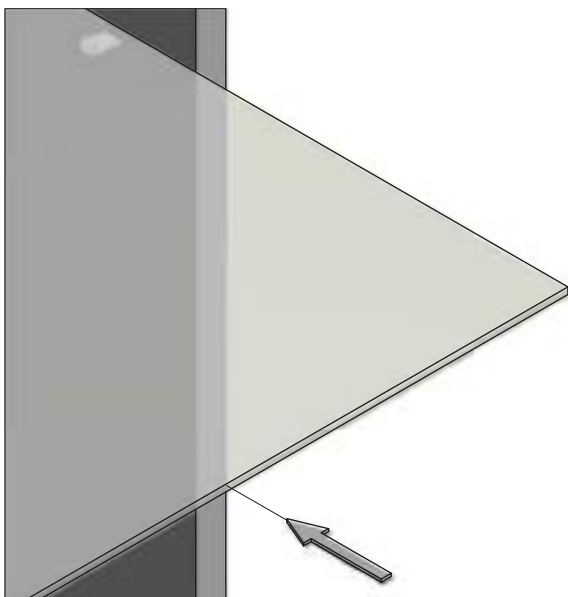
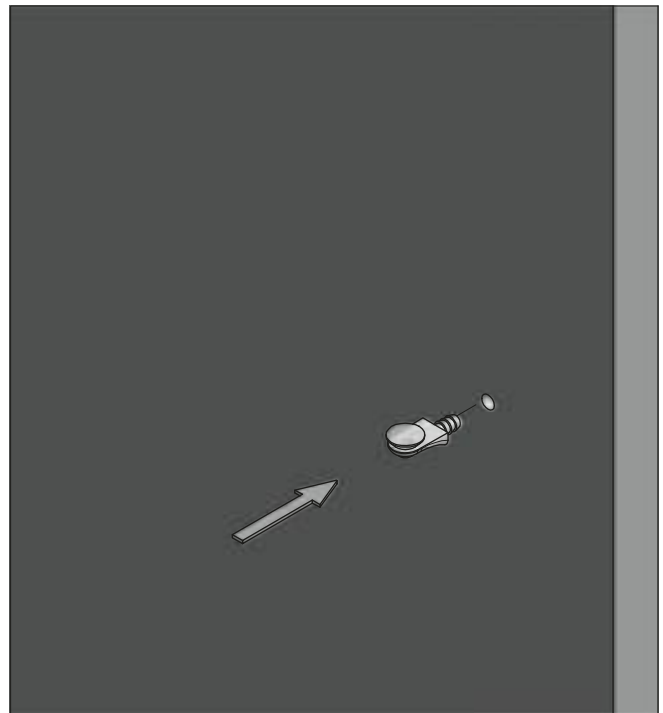
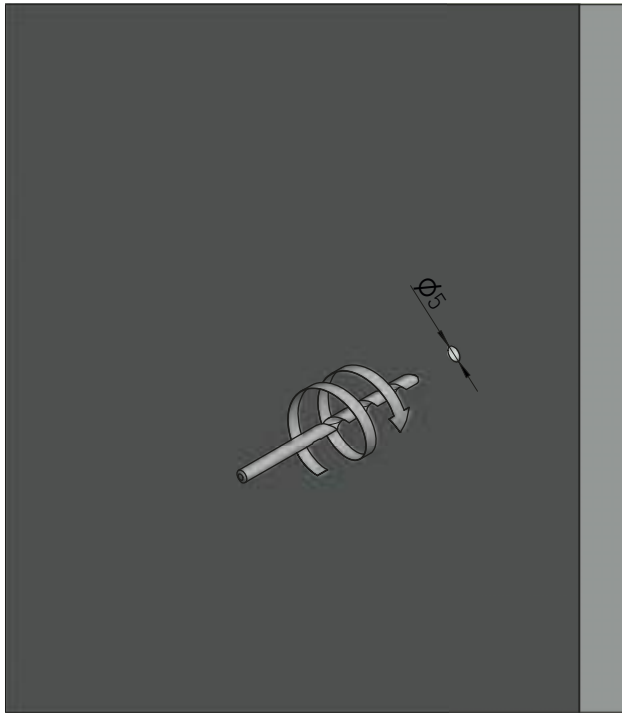
PP-S0L003-01T



PP-S0L012-01T

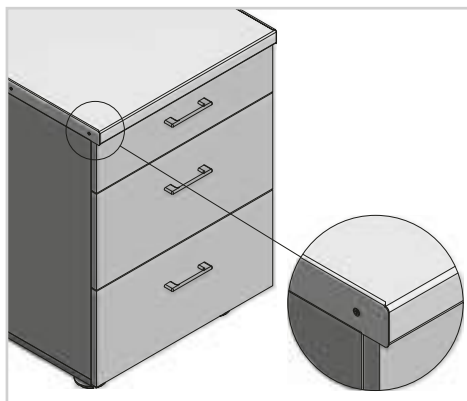


	INFO
PP-S0L003-01T	Podrórka sekura prosta Sekura straight support Полкодержатель sekura прямой
PP-S0L012-01T	Podrórka sekura L Sekura support type L Полкодержатель sekura L-образный



FURNITURE CONSTRUCTION
ELEMENTS

LISTWY BLATOWE WORKTOP STRIPS ТОРЦЕВЫЕ ПЛАНКИ



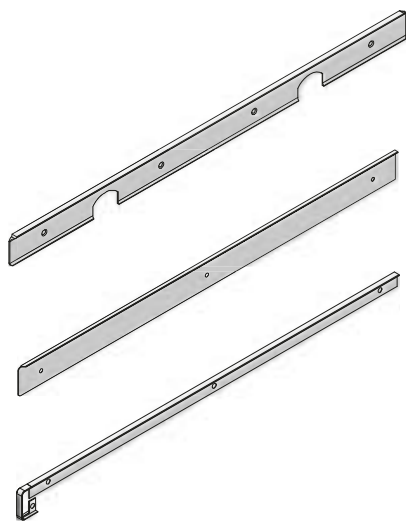
PARAMETRY / CHARACTERISTICS / ХАРАКТЕРИСТИКИ



PAKOWANIE / PACKING / УПАКОВКА





SKŁAD ZESTAWU / SET INCLUDES / КОМПЛЕКТАЦИЯ

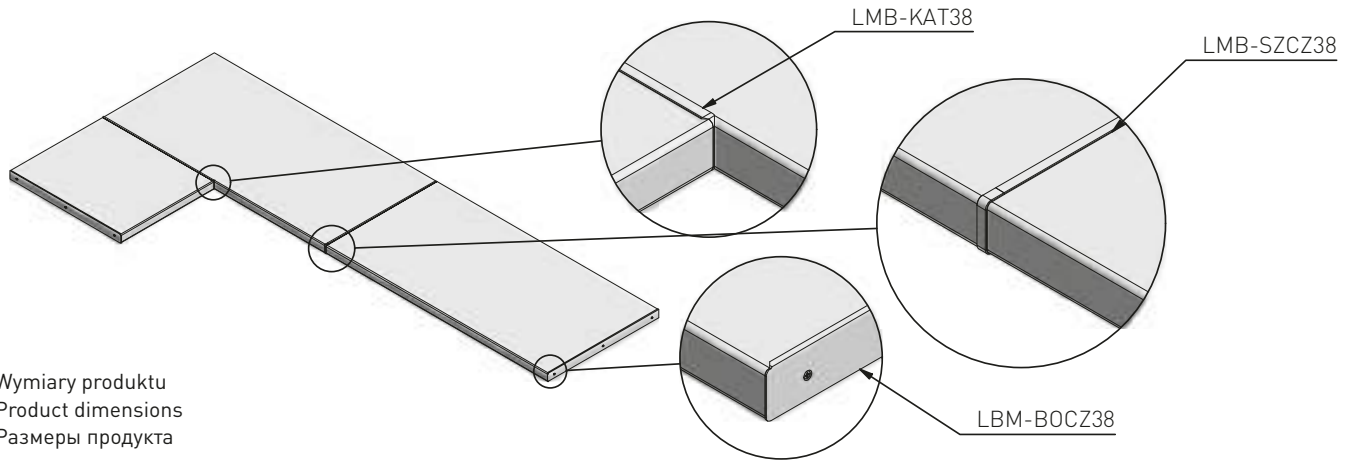


Listwa kątowna LMB-KAT38
Worktop angle edging strip LMB-KAT38
Угловая планка LMB-KAT38

Listwa boczna (38 mm): LMB-BOCZ38
Worktop edging strip LMB-BOCZ38
Торцевая планка LMB-BOCZ38

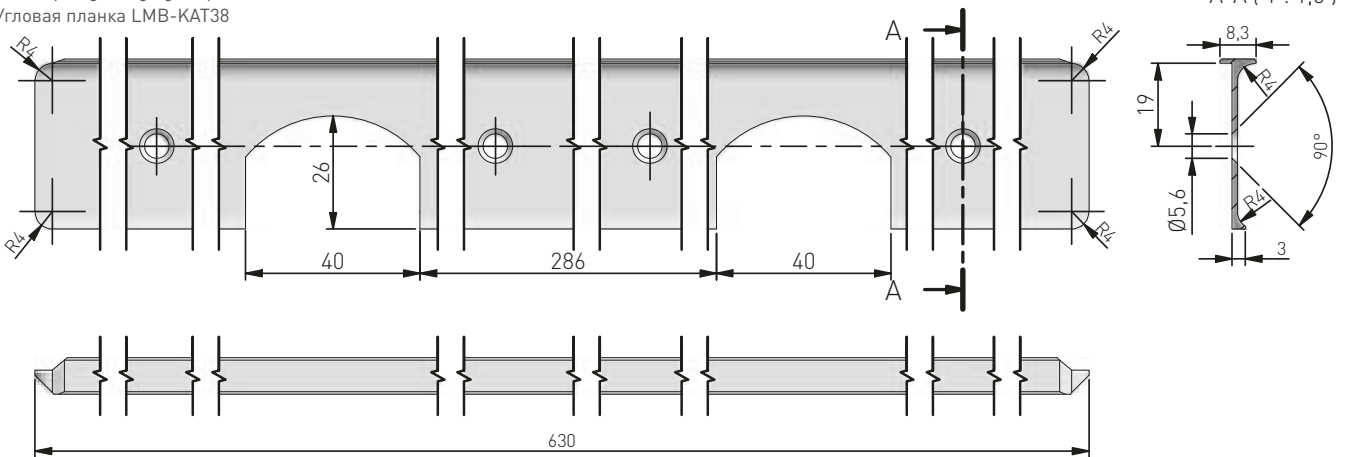
Listwa szczelinowa: LMB-SZCZ38
Worktop joining strip LMB-SZCZ38
Щелевая планка LMB-SZCZ38

	INFO	
LMB-BOCZ38L-05	listwa boczna (38 mm) lewa worktop edging strip left торцевая планка левая	aluminium aluminium алюминий
LMB-BOCZ38L-20M		czarny black чёрный
LMB-BOCZ38P-05	listwa boczna (38 mm) prawa worktop edging strip right торцевая планка правая	aluminium aluminium алюминий
LMB-BOCZ38P-20M		czarny black чёрный
LMB-KAT38-05	listwa kątowna (38 mm) Worktop angle edging strip Угловая планка	aluminium aluminium алюминий
LMB-KAT38-20M		czarny black чёрный
LMB-SZCZ38-05	listwa szczelinowa (38 mm) Worktop joining strip Щелевая планка	aluminium aluminium алюминий
LMB-SZCZ38-20M		czarny black чёрный



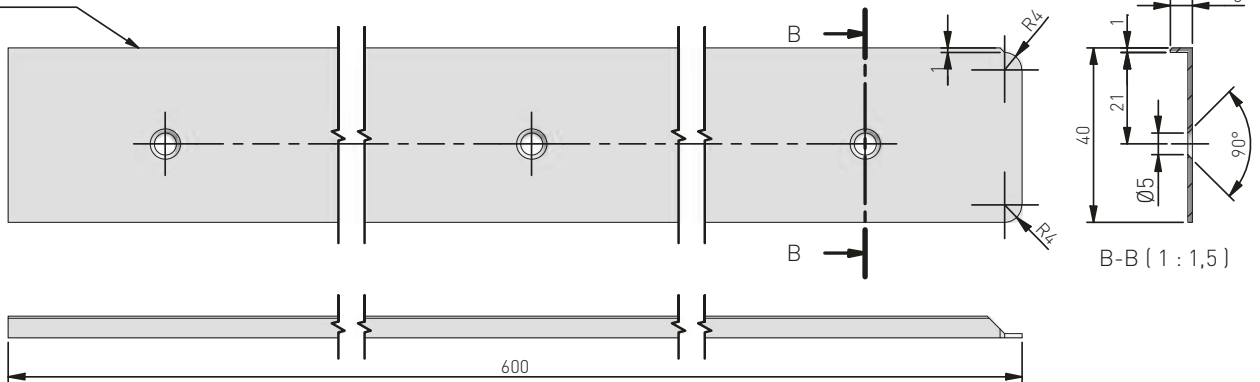
Wymiary produktu
Product dimensions
Размеры продукта

Listwa kątowna LMB-KAT38
Worktop angle edging strip LMB-KAT38
Угловая планка LMB-KAT38

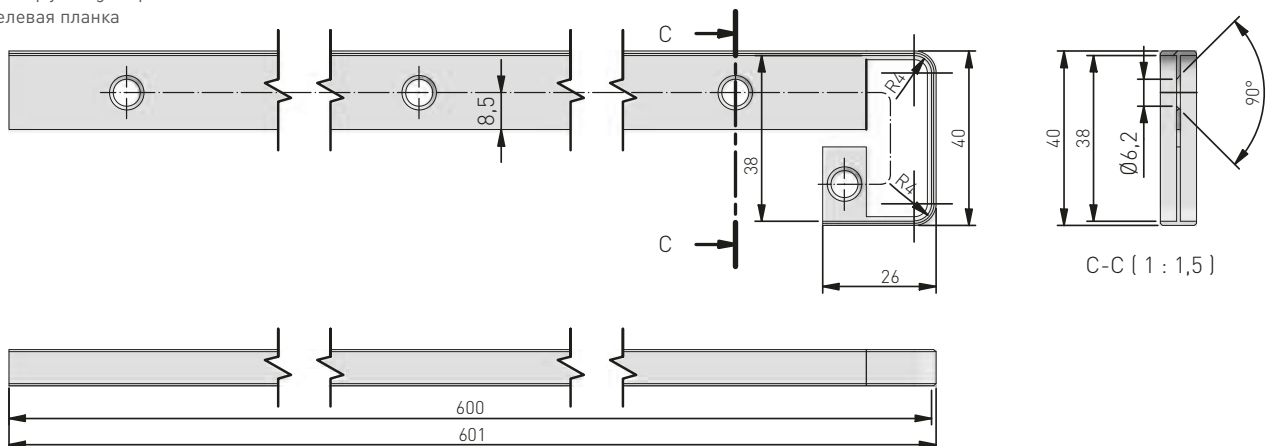


Listwa boczna: LMB-BOCZ38
Worktop edging strip LMB-BOCZ38
Торцевая планка LMB-BOCZ38

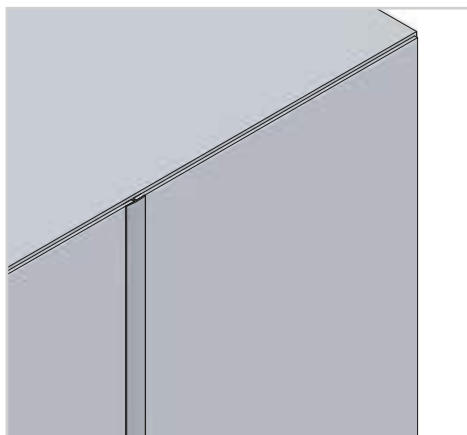
Lewa / left / левая



Listwa szczelinowa: LMB-SZCZ38
Worktop joining strip
Щелевая планка



PROFIL MEBLOWY PFM FURNITURE EDGE PROFILE PFM МЕБЕЛЬНЫЙ ПРОФИЛЬ PFM



ZASTOSOWANIE / APPLICATION / ПРИМЕНЕНИЕ



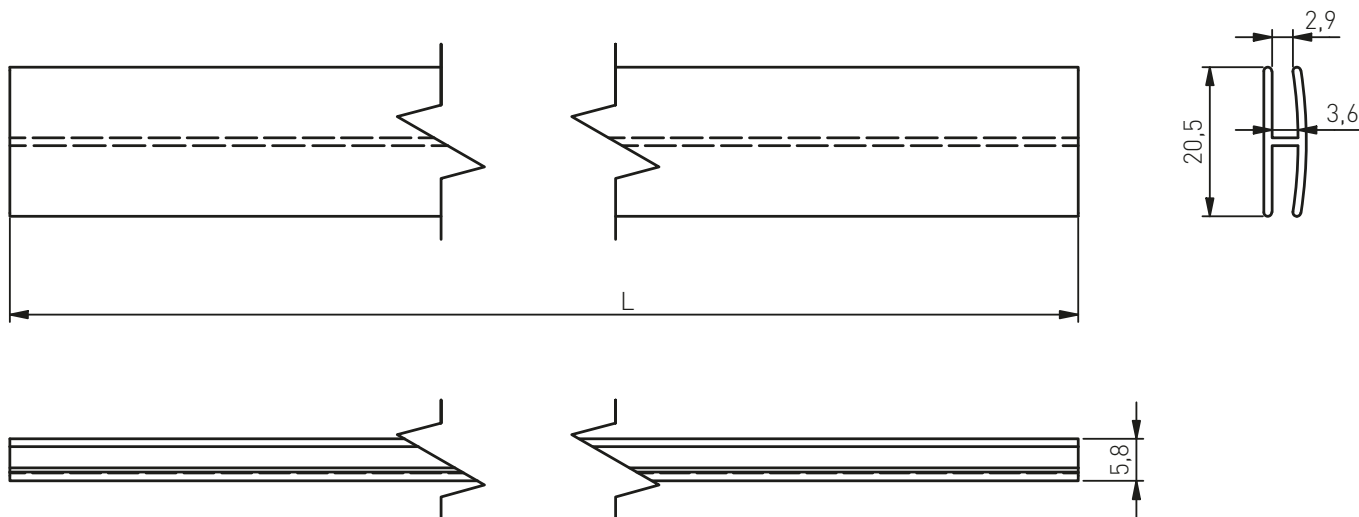
PARAMETRY / CHARACTERISTICS / ХАРАКТЕРИСТИКИ





PAKOWANIE / PACKING / УПАКОВКА

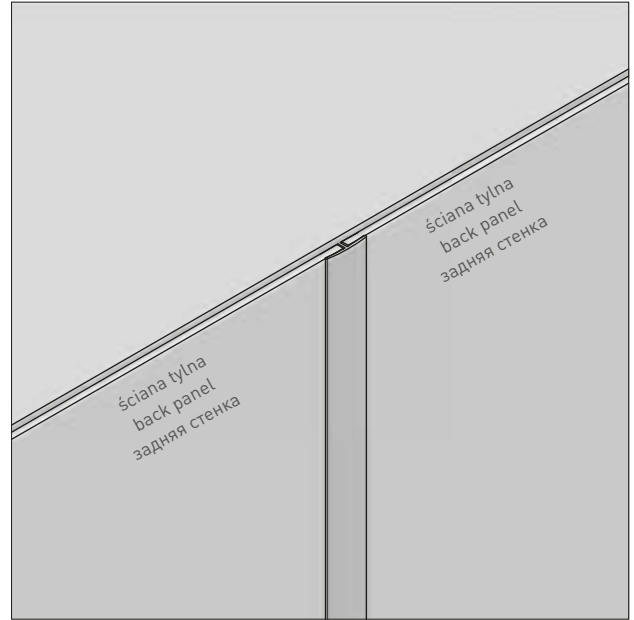
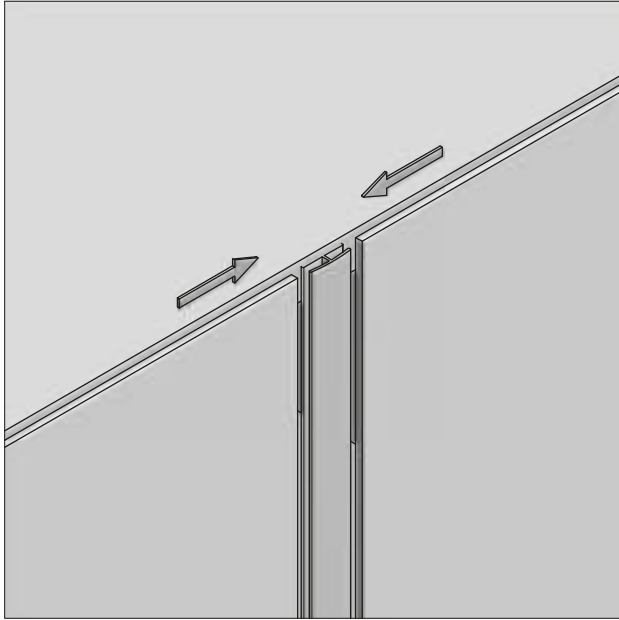


WYMIARY PRODUKTU / PRODUCT DIMENSIONS / РАЗМЕРЫ ПРОДУКТА



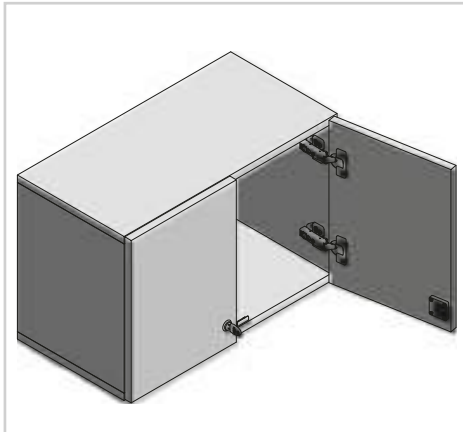
	L (mm)	
PM-PFMH51-10*	2000	ciemny brąz / dark brown / темно-коричневый
PM-PFMH53-10	2000	jasny brąz / light brown / светло-коричневый
PM-PFMH61-10*	2000	ciemny mahoń / dark mahogany / темное красное дерево
PM-PFMH64-10	2000	mahoń / mahogany / красное дерево
PM-PFMH69-10	2000	beż / beige / бежевый
PM-PFMH50-24*	2400	biały / white / белый
PM-PFMH50-25*	2500	biały / white / белый
PM-PFMH55-25*	2500	czarny / black / чёрный
PM-PFMH64-25*	2500	mahoń / mahogany / красное дерево

*Produkt dostępny na indywidualne zamówienie / Available for special orders / Товар доступен под заказ



FURNITURE CONSTRUCTION
ELEMENTS

ZAMEK KWADRATOWY 138 STALOWY SQUARE LOCK 138 STEEL ЗАМОК КВАДРАТНЫЙ 138 СТАЛЬНОЙ



ZASTOSOWANIE / APPLICATION / ПРИМЕНЕНИЕ



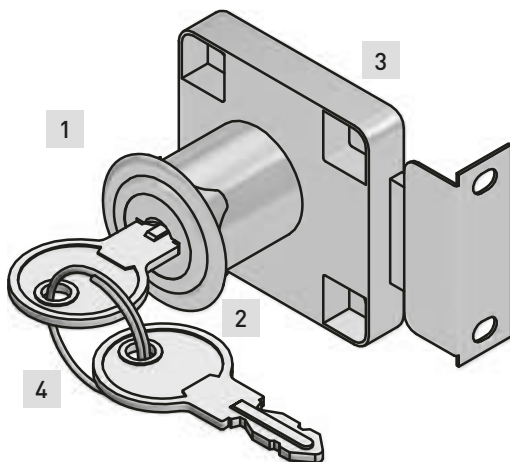
PARAMETRY / CHARACTERISTICS / ХАРАКТЕРИСТИКИ



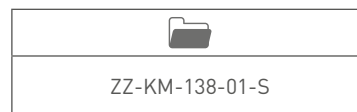
PAKOWANIE / PACKING / УПАКОВКА



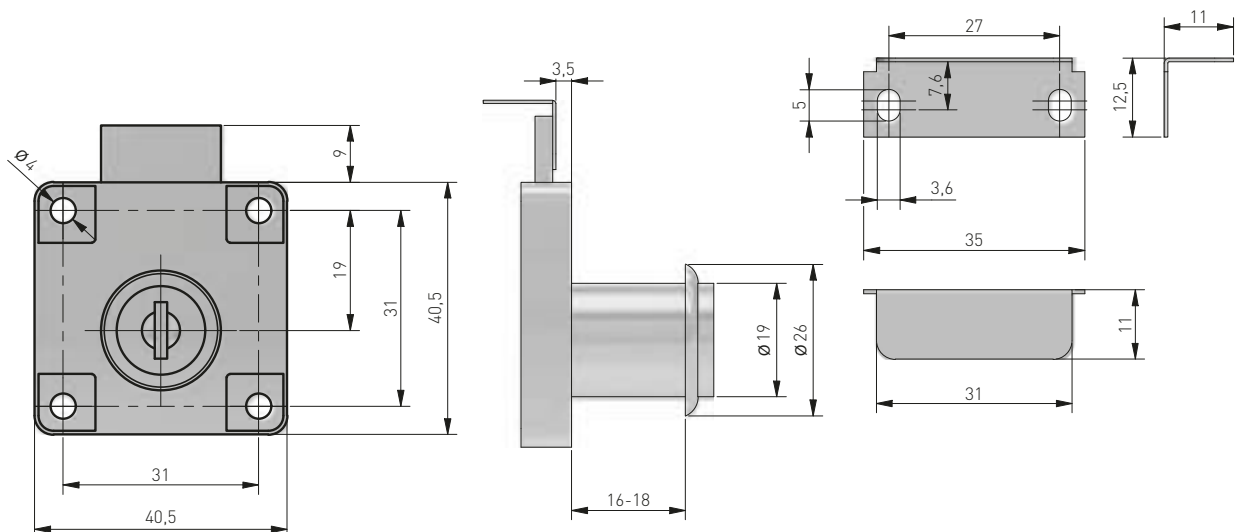
SKŁAD ZESTAWU / SET INCLUDES / КОМПЛЕКТАЦИЯ



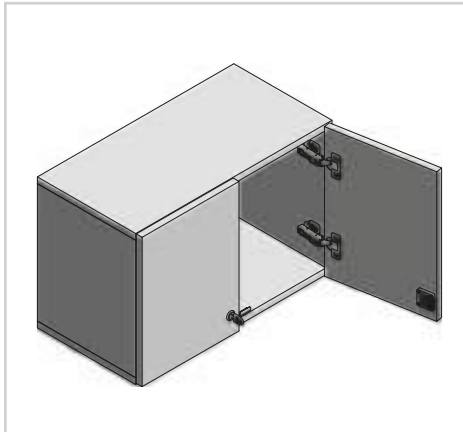
1. Zamek / Lock / Замок
2. Rozeta / Rosette / Розетка
3. Szyld / Locking signboard / Запорная площадка
4. 2x klucz / 2x key / 2x ключ



WYMIARY PRODUKTU / PRODUCT DIMENSIONS / РАЗМЕРЫ ПРОДУКТА



ZAMEK Z-138 Z KLUCZEM ŁAMANYM
LOCK Z-138 WITH FOLDING KEY
ЗАМОК Z-138 СО СКЛАДНЫМ КЛЮЧОМ



ZASTOSOWANIE / APPLICATION / ПРИМЕНЕНИЕ



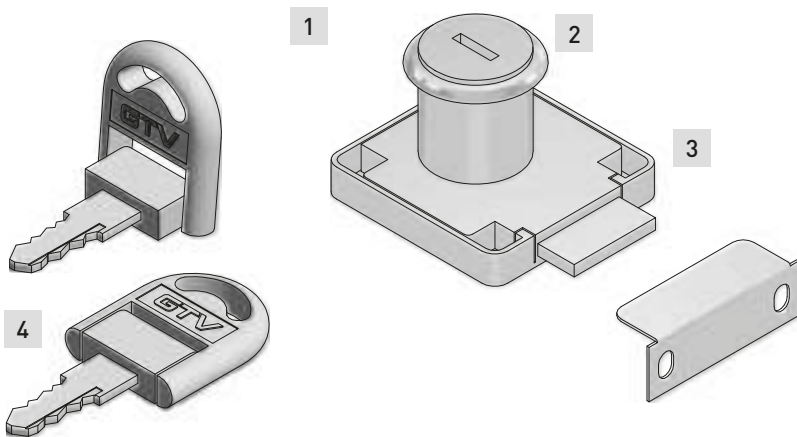
PARAMETRY / CHARACTERISTICS / ХАРАКТЕРИСТИКИ



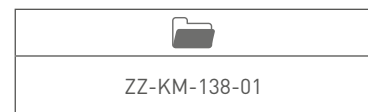
PAKOWANIE / PACKING / УПАКОВКА



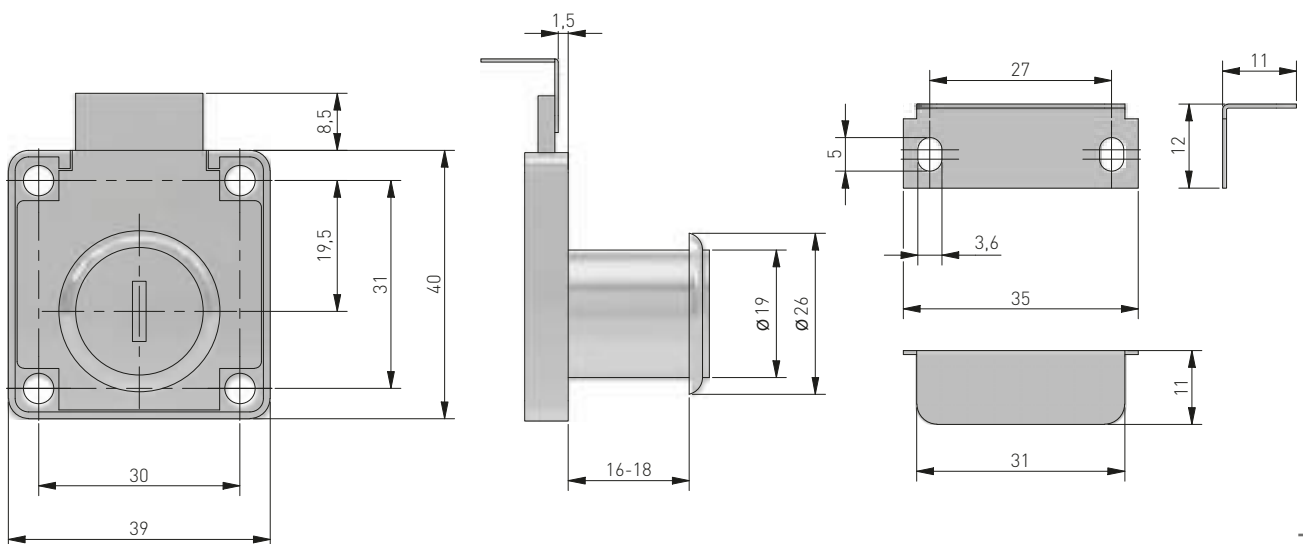
SKŁAD ZESTAWU / SET INCLUDES / КОМПЛЕКТАЦИЯ



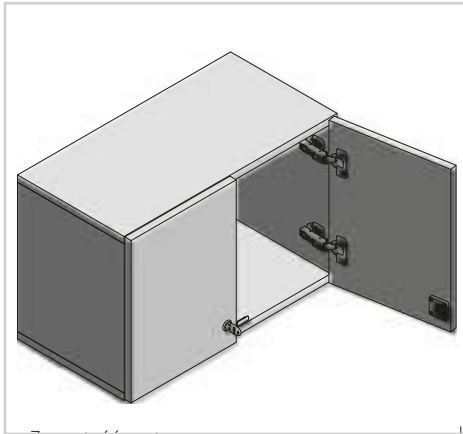
- 1. Zamek / Lock / Замок
- 2. Rozeta / Rosette / Розетка
- 3. Szyld / Locking signboard / Запорная площадка
- 4. 2x klucz / 2x key / 2x ключ



WYMIARY PRODUKTU / PRODUCT DIMENSIONS / РАЗМЕРЫ ПРОДУКТА



ZAMEK C-138 Z KLUCZEM CYFROWYM LOCK C-138 WITH KEY ЗАМОК С-138 С ЦИФРОВЫМ КЛЮЧОМ



ZASTOSOWANIE / APPLICATION / ПРИМЕНЕНИЕ



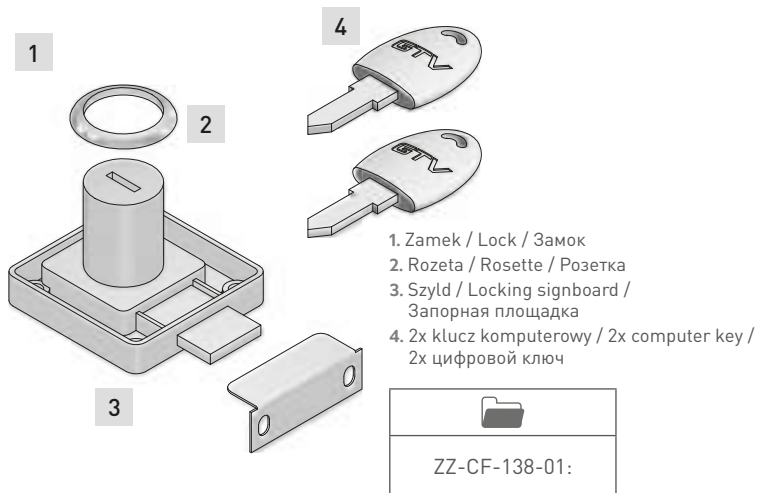
PARAMETRY / CHARACTERISTICS / ХАРАКТЕРИСТИКИ



PAKOWANIE / PACKING / УПАКОВКА



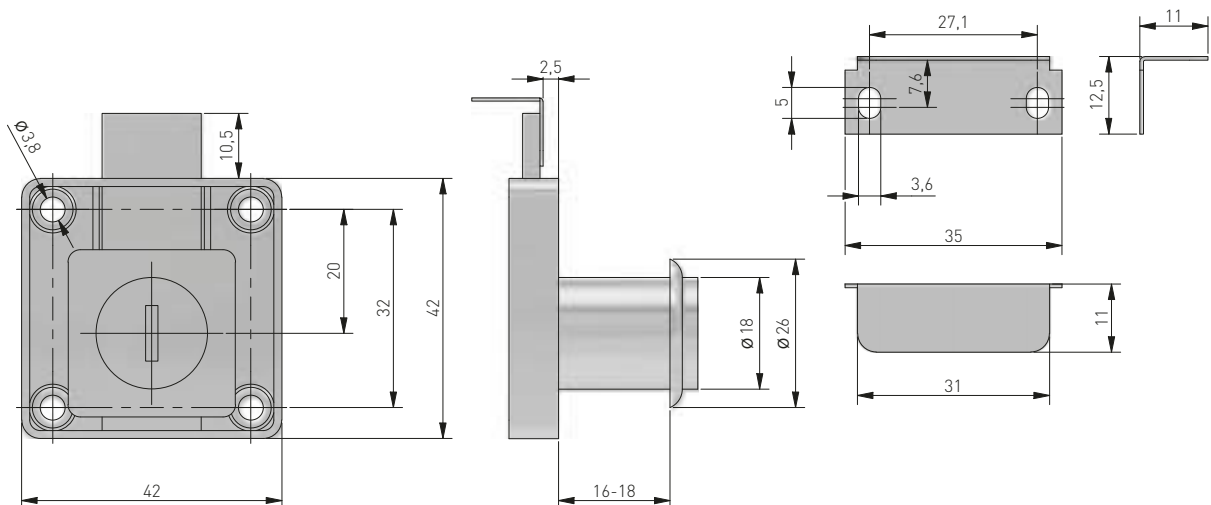
SKŁAD ZESTAWU / SET INCLUDES / КОМПЛЕКТАЦИЯ



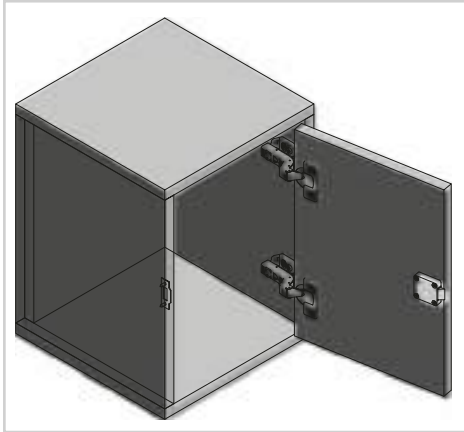
POWIĄZANE PRODUKTY / RELATED PRODUCTS / СОПУТСТВУЮЩИЕ ТОВАРЫ



WYMIARY PRODUKTU / PRODUCT DIMENSIONS / РАЗМЕРЫ ПРОДУКТА



ZAMEK Z-338 ZATRZASKOWY
SQUARE LOCK Z-338
ЗАМОК Z-338 С ЗАЩЁЛКОЙ



ZASTOSOWANIE / APPLICATION / ПРИМЕНЕНИЕ



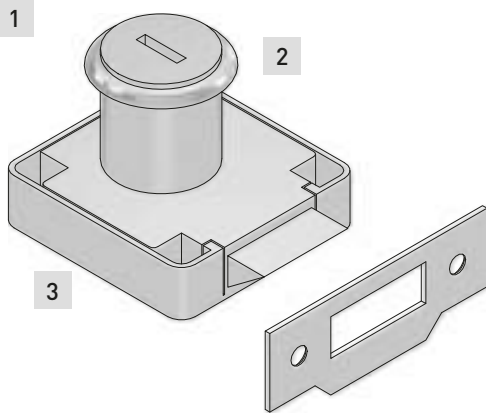
PARAMETRY / CHARACTERISTICS / ХАРАКТЕРИСТИКИ



PAKOWANIE / PACKING / УПАКОВКА



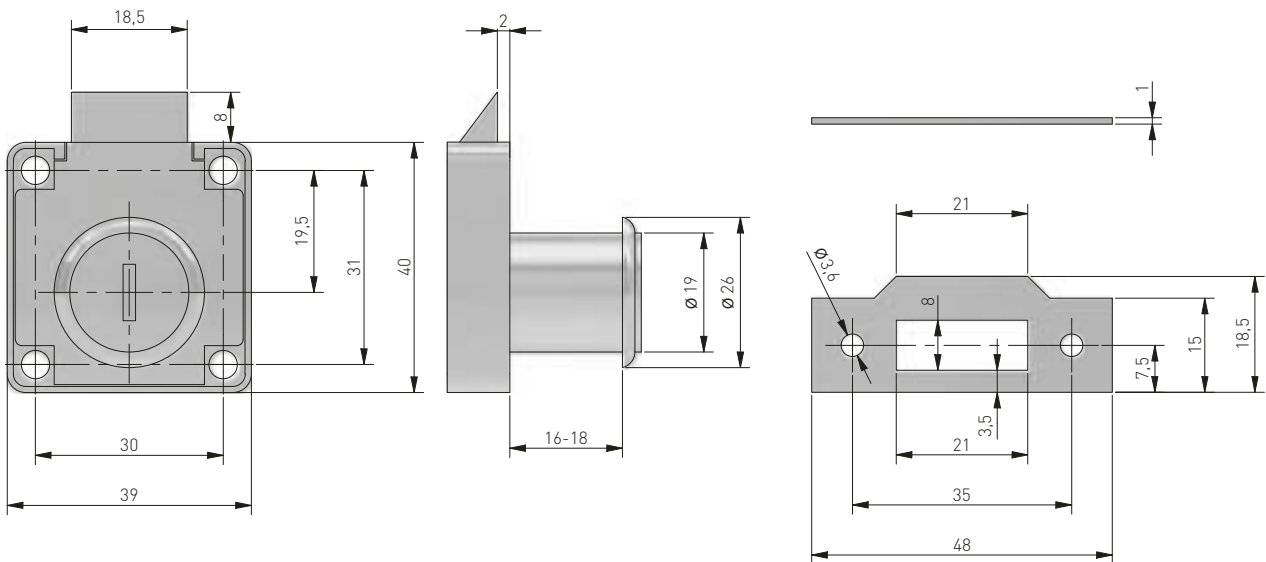
SKŁAD ZESTAWU / SET INCLUDES / КОМПЛЕКТАЦИЯ



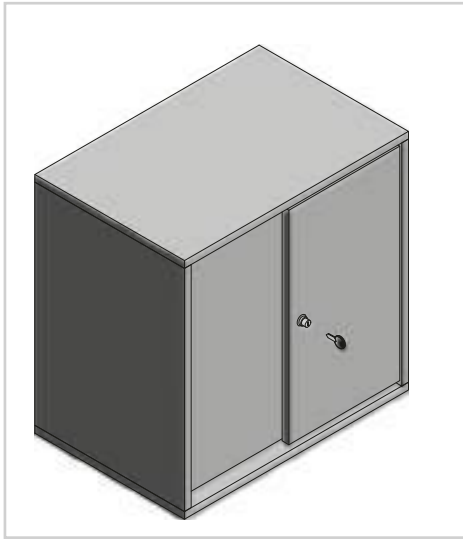
1. Zamek / Lock / Замок
2. Rozeta / Rosette / Розетка
3. Szyld / Locking signboard / Запорная площадка
4. 2x klucz / 2x key / 2x ключ



WYMIARY PRODUKTU / PRODUCT DIMENSIONS / РАЗМЕРЫ ПРОДУКТА



ZAMEK BOLCOWY 105 PIN LOCK B-105 ЗАМОК В-105 КНОПОЧНЫЙ



ZASTOSOWANIE / APPLICATION / ПРИМЕНЕНИЕ



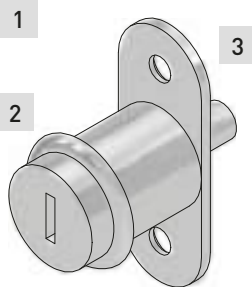
PARAMETRY / CHARACTERISTICS / ХАРАКТЕРИСТИКИ



PAKOWANIE / PACKING / УПАКОВКА



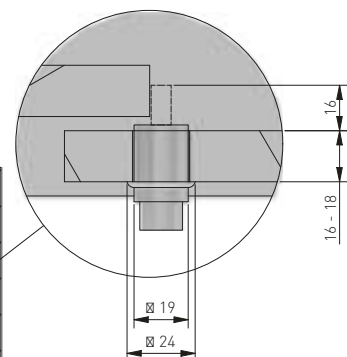
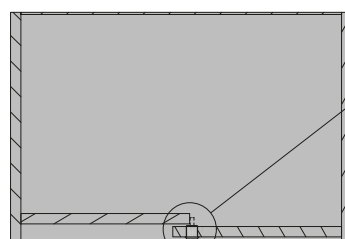
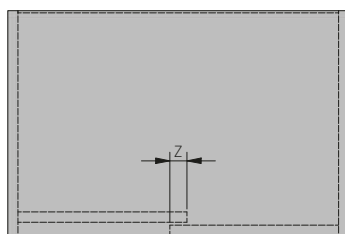
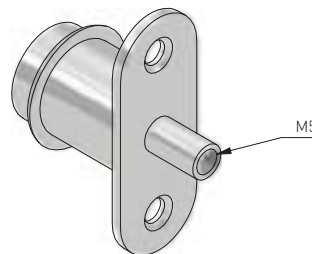
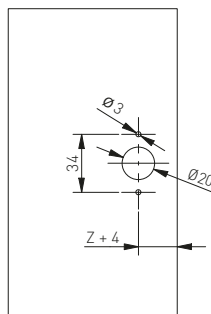
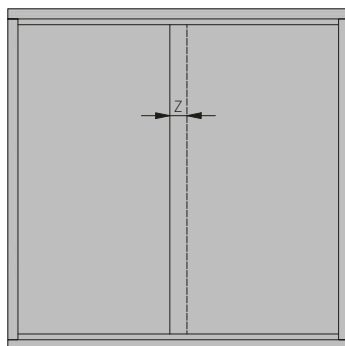
SKŁAD ZESTAWU / SET INCLUDES / КОМПЛЕКТАЦИЯ



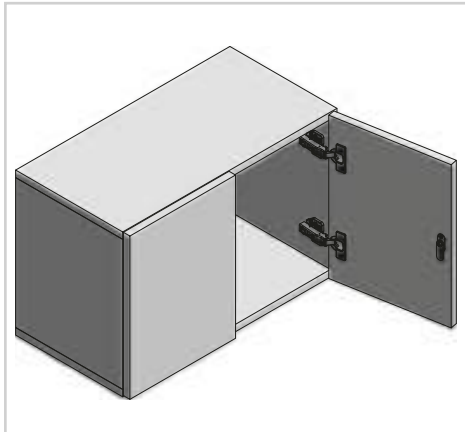
1. Zamek / Lock / Замок
2. Rozeta / Rosette / Розетка
3. Szyld / Locking signboard / Запорная площадка
4. 2x klucz / 2x key / 2x ключ



MONTAŻ / MOUNTING / МОНТАЖ



ZAMEK MEBLOWY 201 FURNITURE LOCK M-201 ЗАМОК МЕБЕЛЬНЫЙ М-201



ZASTOSOWANIE / APPLICATION / ПРИМЕНЕНИЕ



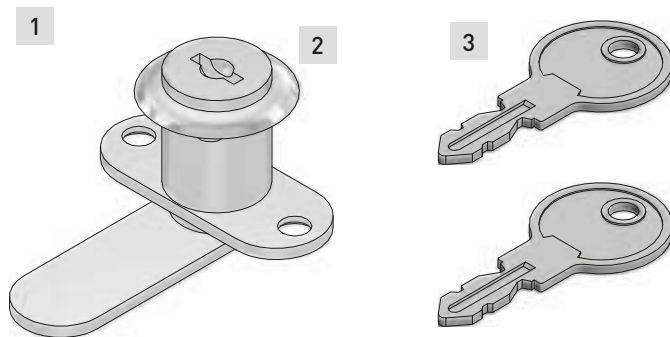
PARAMETRY / CHARACTERISTICS / ХАРАКТЕРИСТИКИ



PAKOWANIE / PACKING / УПАКОВКА



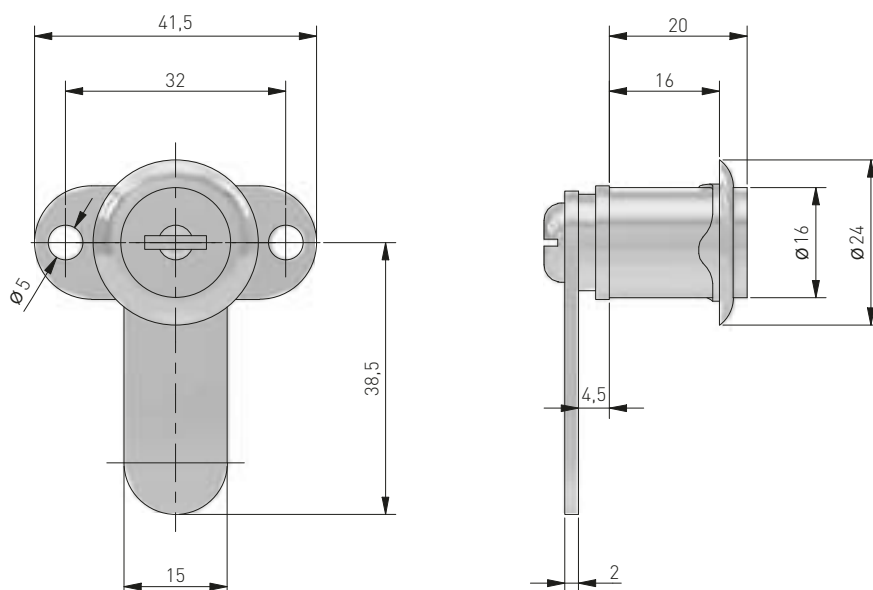
SKŁAD ZESTAWU / SET INCLUDES / КОМПЛЕКТАЦИЯ



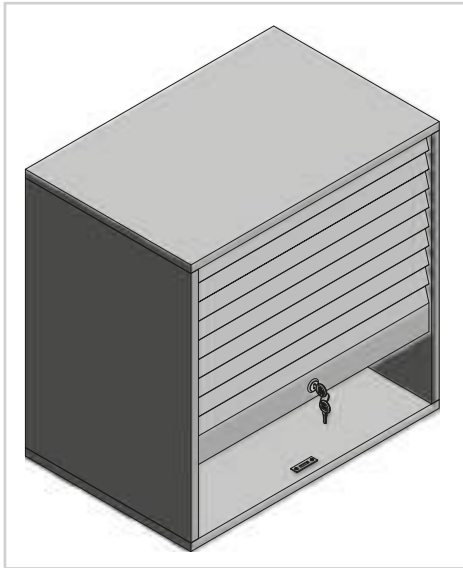
1. Zamek / Lock / Замок
2. Rozeta / Rosette / Розетка
3. 2x klucz / 2x key / 2x ключ



WYMIARY PRODUKTU / PRODUCT DIMENSIONS / РАЗМЕРЫ ПРОДУКТА



ZAMEK ŻALUZJOWY 202 SHUTTER LOCK 202 ЗАМОК ЖАЛЮЗИЙНЫЙ 202



ZASTOSOWANIE / APPLICATION / ПРИМЕНЕНИЕ



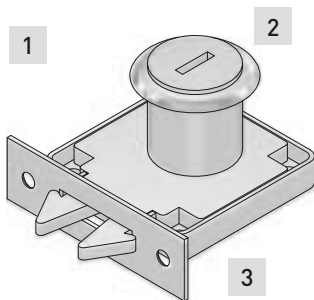
PARAMETRY / CHARACTERISTICS / ХАРАКТЕРИСТИКИ



PAKOWANIE / PACKING / УПАКОВКА



SKŁAD ZESTAWU / SET INCLUDES / КОМПЛЕКТАЦИЯ

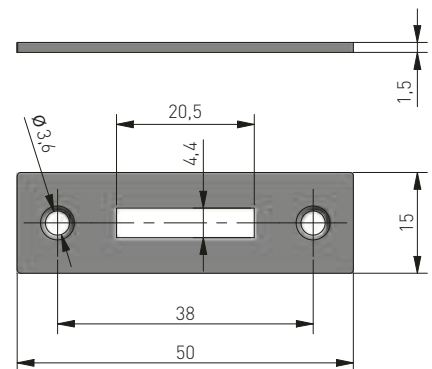
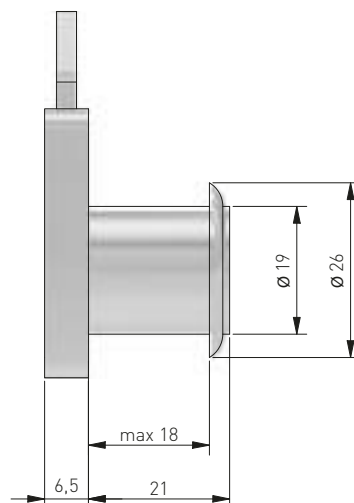
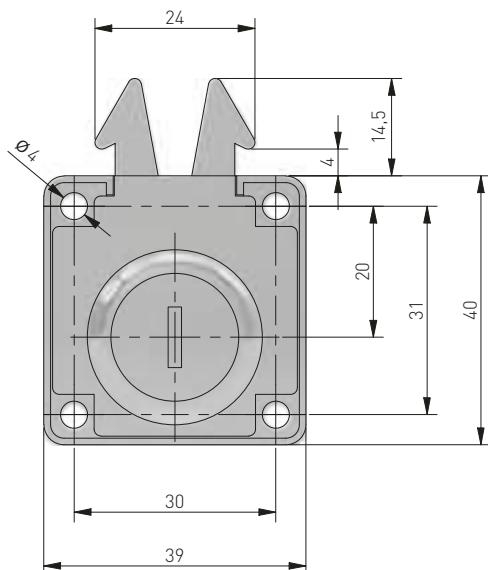


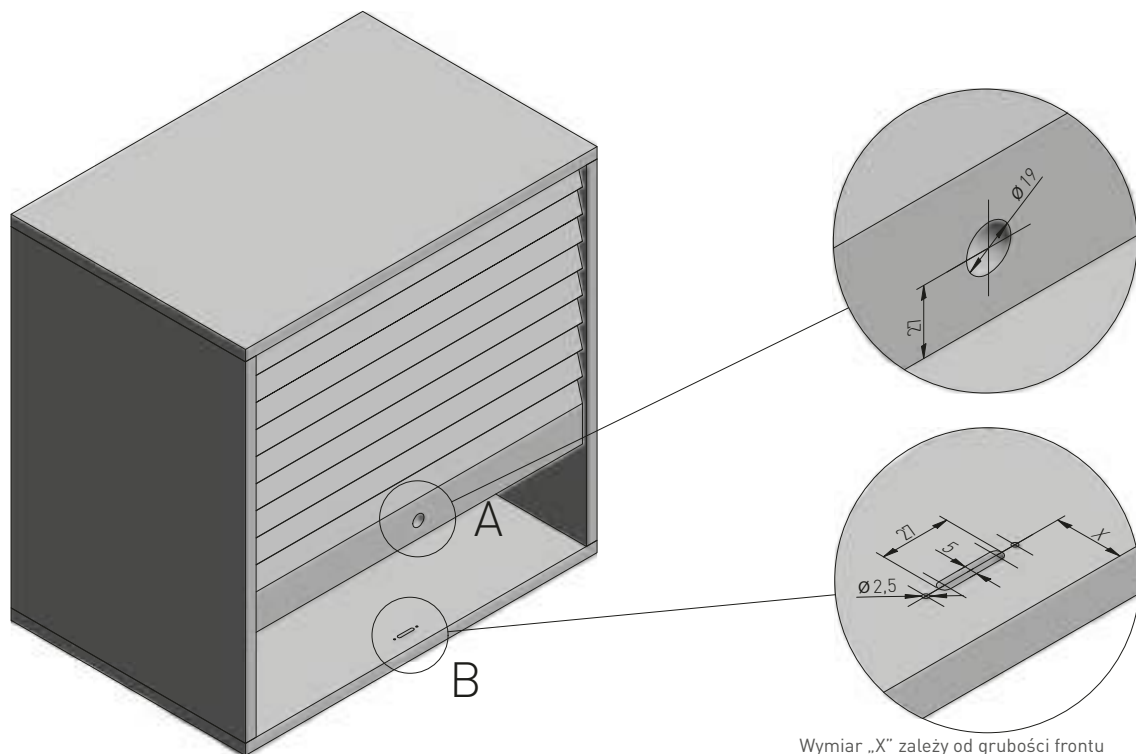
1. Zamek / Lock / Замок
2. Rozeta / Rosette / Розетка
3. Szyld / Locking signboard / Запорная площадка
4. 2x klucz / 2x key / 2x ключ



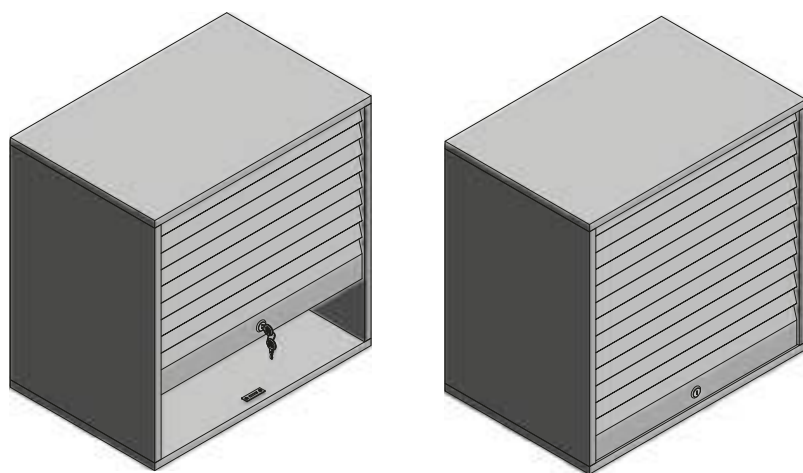
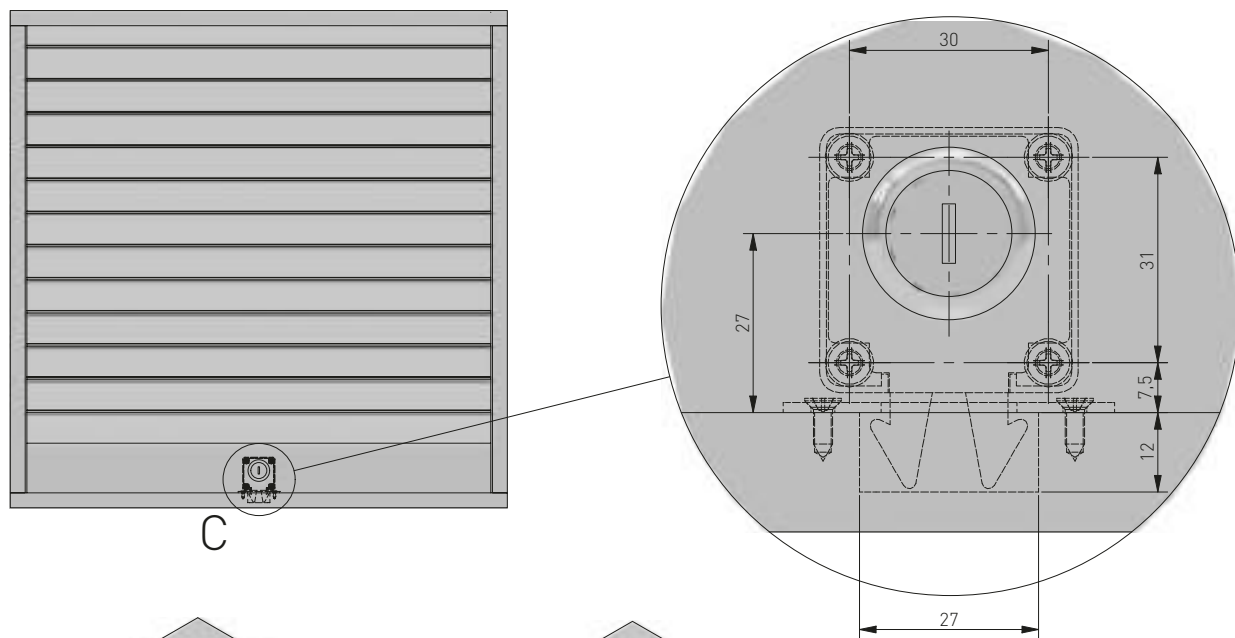
ZZ-Z0-202-01-S

MONTAŻ / MOUNTING / МОНТАЖ

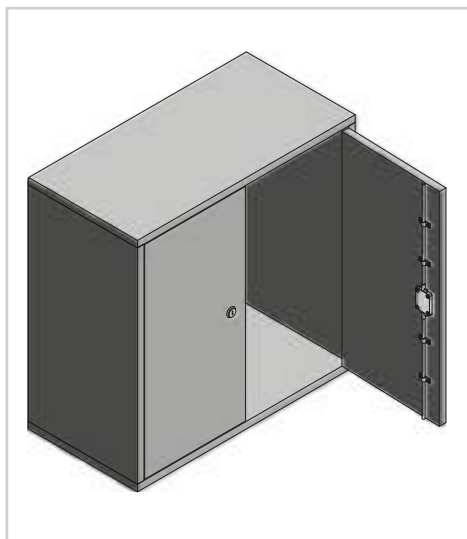




Wymiar „X” zależy od grubości frontu
Dimension „X” depends on front thickness
Размер „X” зависит от толщины фасада



ZAMEK BASKWIŁOWY ESPAGNOLETTE LOCK ЗАМОК ШПИНГАЛЕТНЫЙ



ZASTOSOWANIE / APPLICATION / ПРИМЕНЕНИЕ



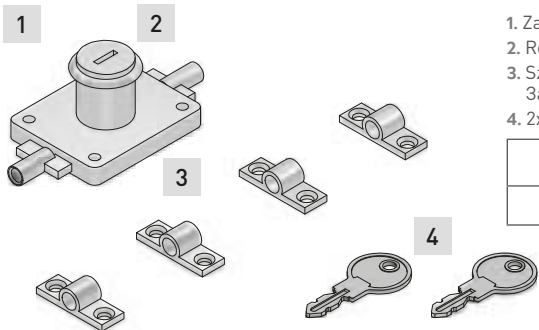
PARAMETRY / CHARACTERISTICS / ХАРАКТЕРИСТИКИ



PAKOWANIE / PACKING / УПАКОВКА



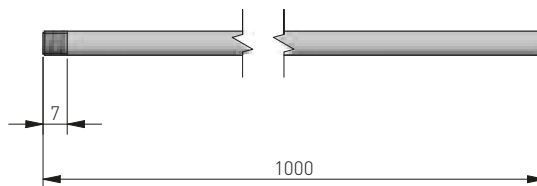
SKŁAD ZESTAWU* / SET INCLUDES* / КОМПЛЕКТАЦИЯ*



1. Zamek / Lock / Замок
2. Rozeta / Rosette / Розетка
3. Szyld / Locking signboard / Запорная площадка
4. 2x klucz / 2x key / 2x ключ



POWIĄZANE PRODUKTY / RELATED PRODUCTS / СОПУТСТВУЮЩИЕ ТОВАРЫ

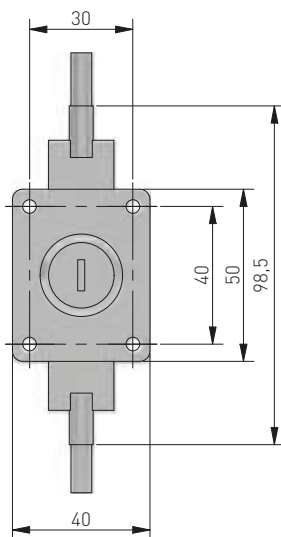


Pręt do zamka baskwilowego
Rod for basquil lock
Штанга шпингалетного замка

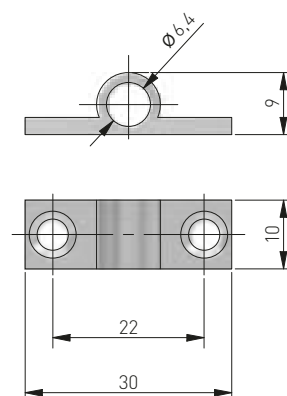
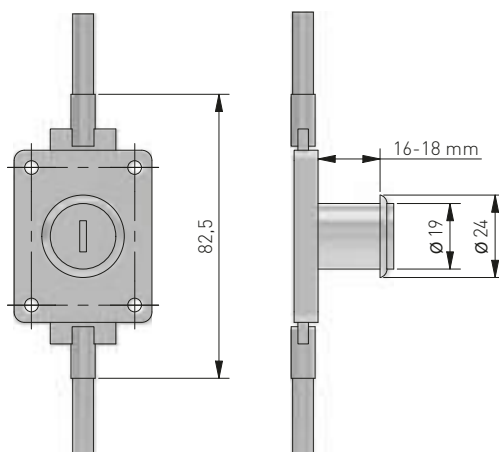
*Do każdego zamka należy dokupić 2 szt. ZZ-BA-SK0-PR
Each lock must be purchased with 2 pc. ZZ-BA-SK0-PR
Для каждого замка необходимо приобрести 2 шт. ZZ-BA-SK0-PR

MONTAŻ / MOUNTING / МОНТАЖ

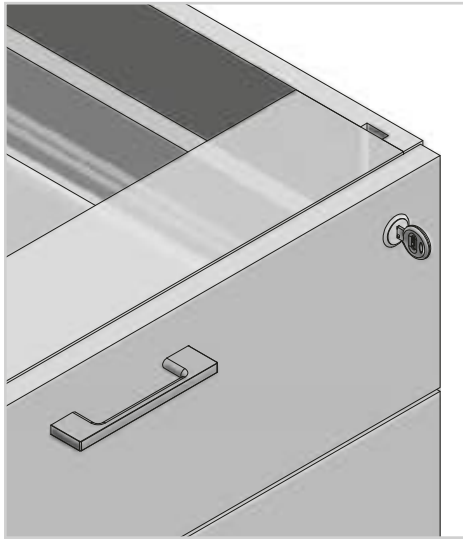
Pozycja zamknięta
Position closed
Положение при закрывании



Pozycja otwarta
Position open
Положение при открывании



ZAMEK CENTRALNY CABINET DRAWER LOCK ЗАМОК ЦЕНТРАЛЬНЫЙ



ZASTOSOWANIE / APPLICATION / ПРИМЕНЕНИЕ



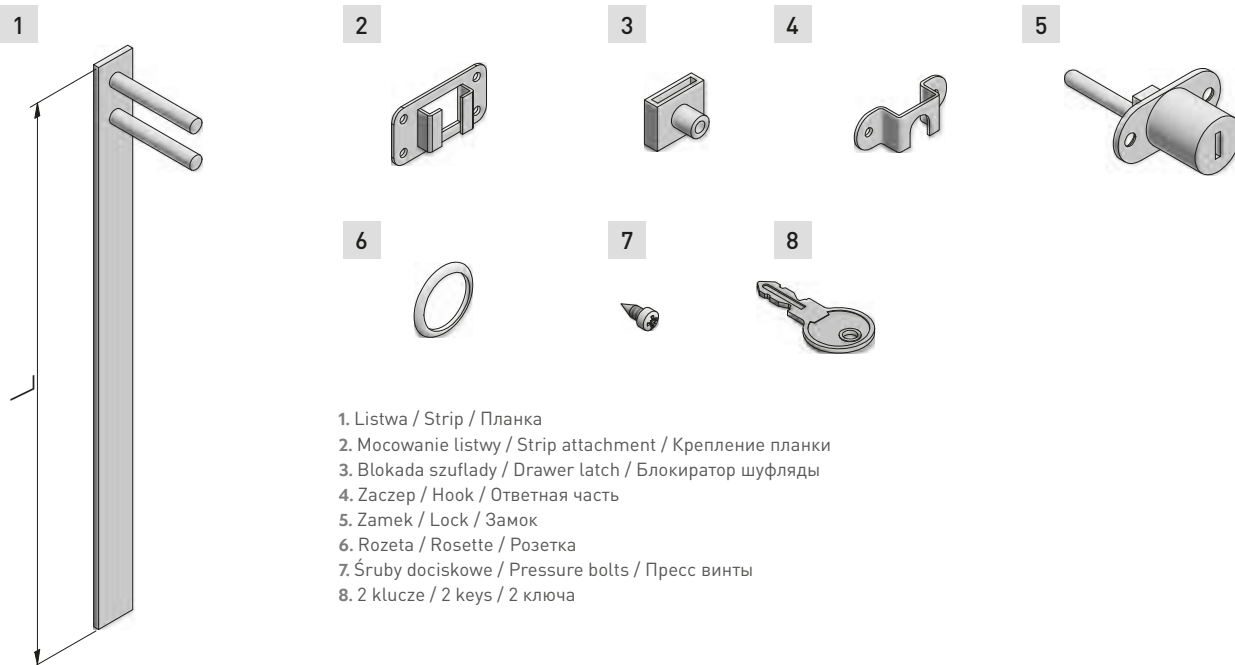
PARAMETRY / CHARACTERISTICS / ХАРАКТЕРИСТИКИ




PAKOWANIE / PACKING / УПАКОВКА



SKŁAD ZESTAWU / SET INCLUDES / КОМПЛЕКТАЦИЯ



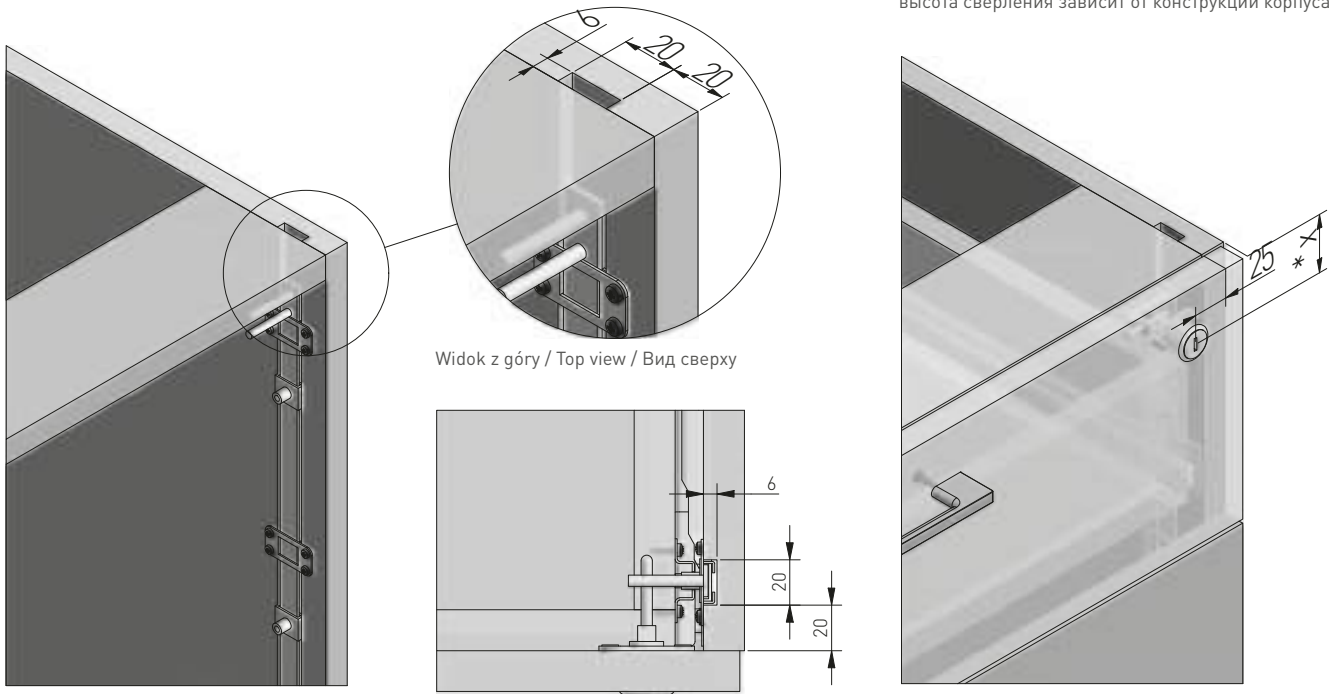
1. Listwa / Strip / Планка
2. Mocowanie listwy / Strip attachment / Крепление планки
3. Blokada szuflady / Drawer latch / Блокиратор шухляды
4. Zaczep / Hook / Ответная часть
5. Zamek / Lock / Замок
6. Rozeta / Rosette / Розетка
7. Śruby dociskowe / Pressure bolts / Пресс винты
8. 2 klucze / 2 keys / 2 ключа

	INFO	L (mm)
ZZ-C1-288-01-S	288x1200	1200
ZZ-C5-288-01-S	288x500	500
ZZ-C6-288-01-S	288x600	600
ZZ-C8-288-01-S	288x800	800

	Model (szt.) / Model (pcs.) / Модель (шт.)			
	C5	C6	C8	C1
1.	1			
2.	2	2	3	4
3.	3	3	4	4
4.	3	3	4	4
5.	1			
6.	1			
7.	kpl			

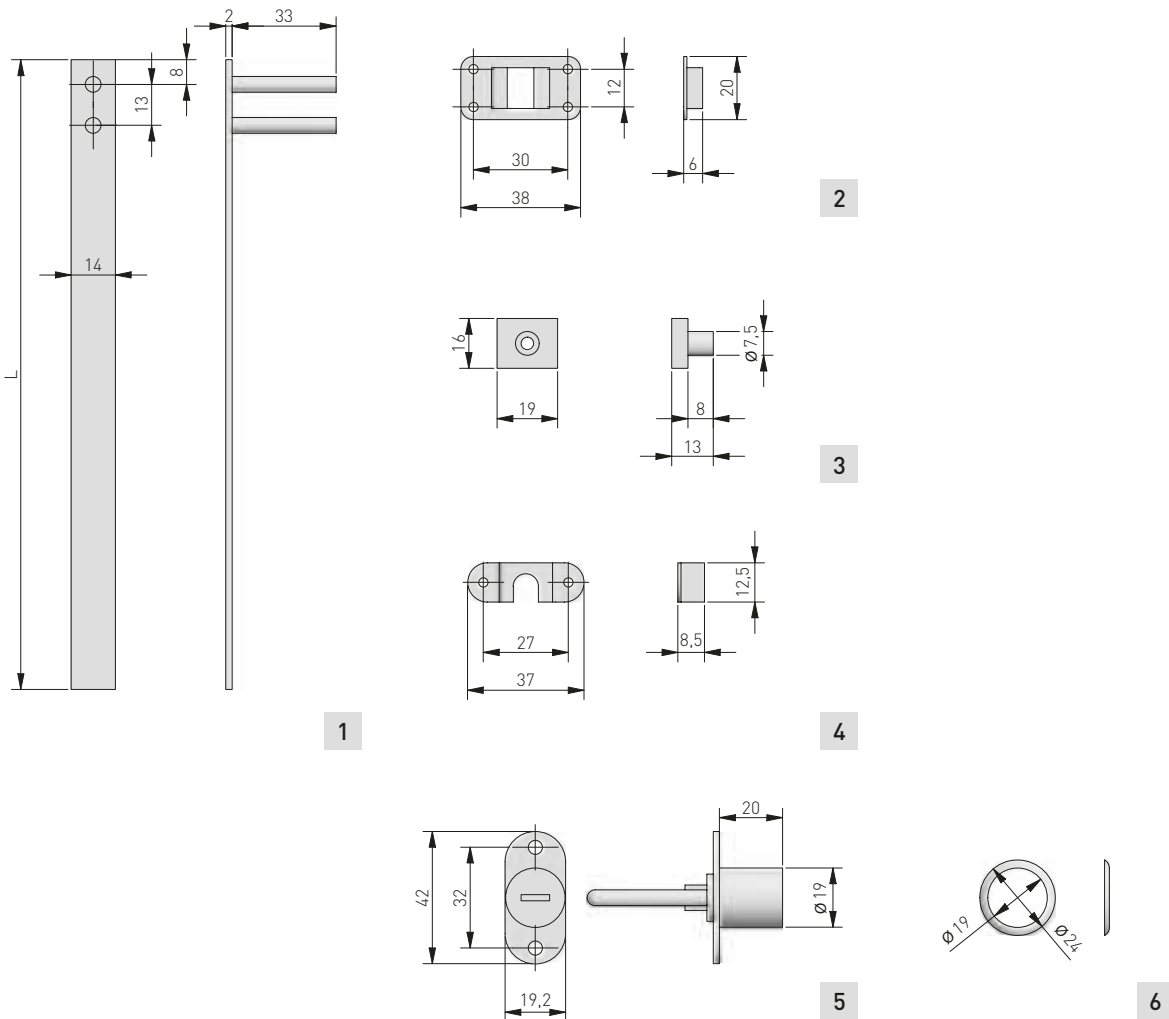
*x – wysokość wiercenia zależna od konstrukcji szafki
drilling height dependent on cabinet construction
высота сверления зависит от конструкции корпуса

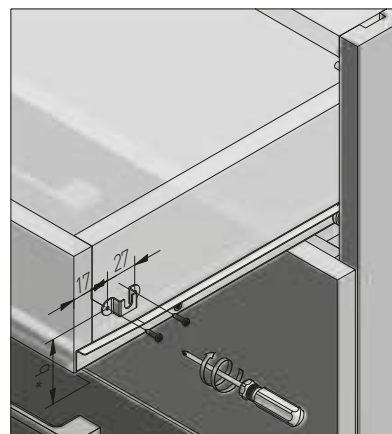
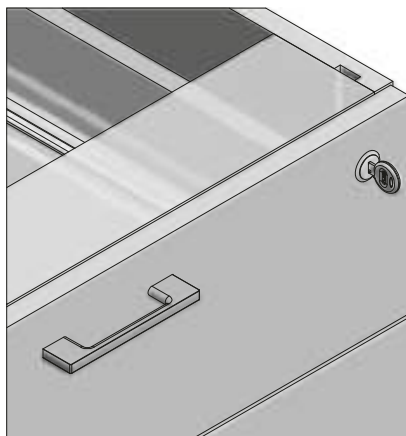
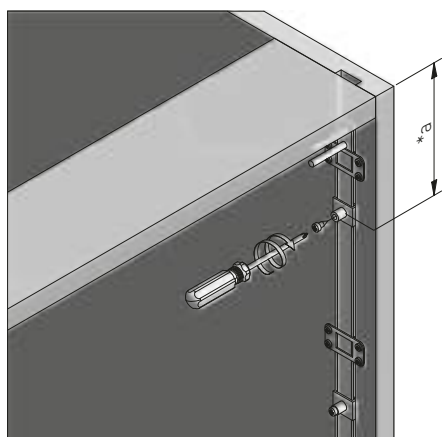
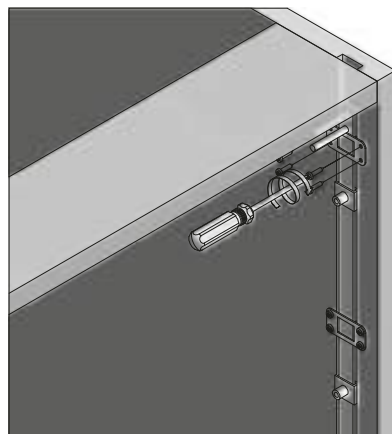
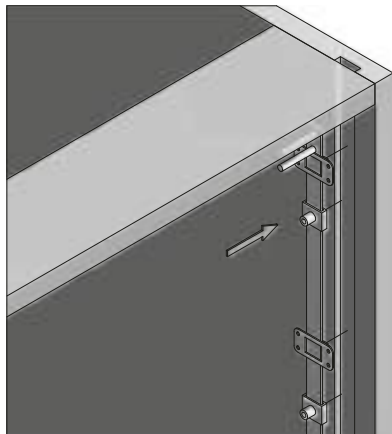
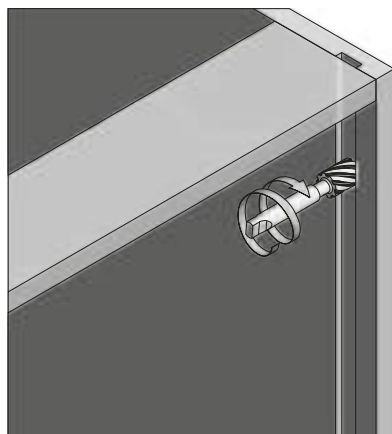
FURNITURE CONSTRUCTION
ELEMENTS



Widok z góry / Top view / Вид сверху

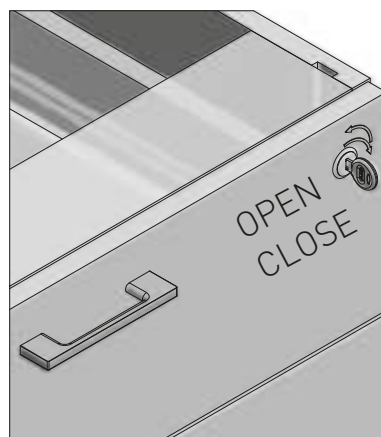
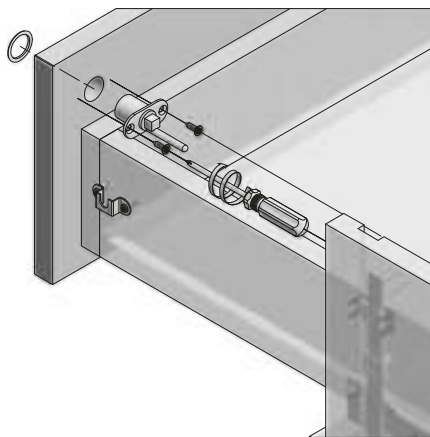
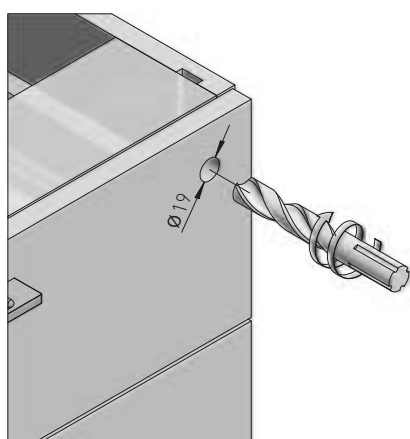
WYMIARY PRODUKTU / PRODUCT DIMENSIONS / РАЗМЕРЫ ПРОДУКТА





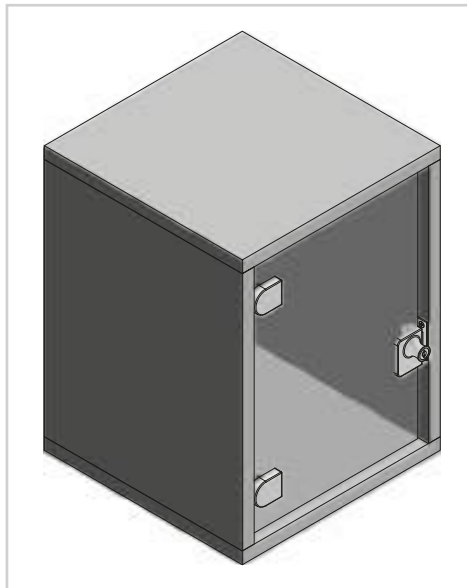
*a – wysokość blokady dla 1-ej szuflady
locking height for 1st drawer
высота фиксации для 1-го ящика

*b – wysokość zaczepu dla 1-ej szuflady
Hook height for 1st drawer
Высота ответной части для 1-го ящика



ZAMEK DO FRONTÓW SZKLANYCH 409 LOCK FOR GLASS FRONTS 409 ЗАМОК ДЛЯ СТЕКЛЯННЫХ ФАСАДОВ 409

FURNITURE CONSTRUCTION
ELEMENTS



ZASTOSOWANIE / APPLICATION / ПРИМЕНЕНИЕ



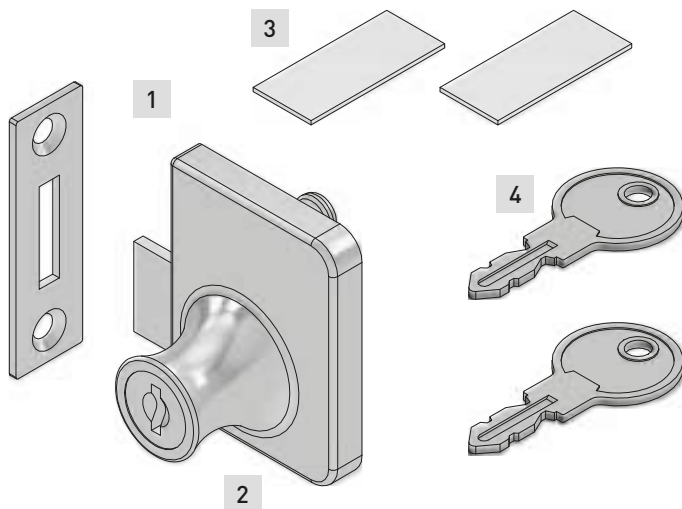
PARAMETRY / CHARACTERISTICS / ХАРАКТЕРИСТИКИ



PAKOWANIE / PACKING / УПАКОВКА



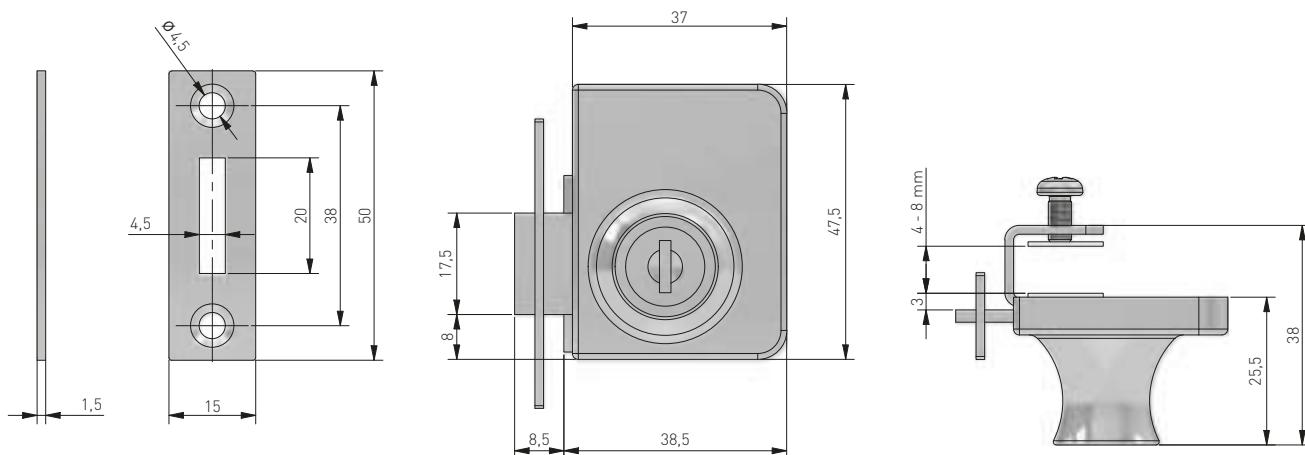
SKŁAD ZESTAWU / SET INCLUDES / КОМПЛЕКТАЦИЯ



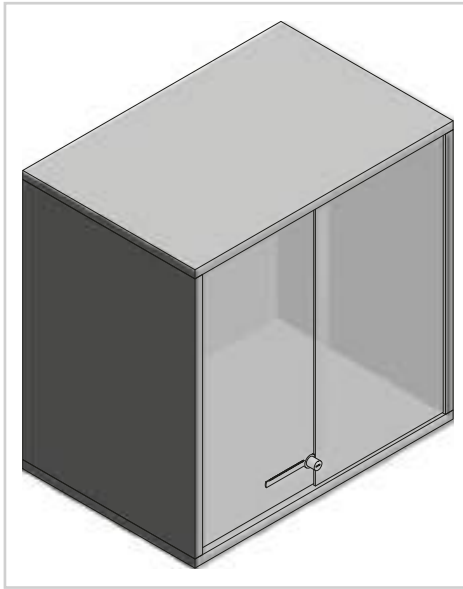
1. Zamek / Lock / Замок
2. Szyld / Locking signboard / Запорная площадка
3. 2 podkładki do szkła / 2 glass shims / 2 прокладки для стекла
4. 2x klucz / 2x key / 2x ключ



WYMIARY PRODUKTU / PRODUCT DIMENSIONS / РАЗМЕРЫ ПРОДУКТА



ZAMEK GRZBIETOWY 328 SLIDING GLASS DOOR LOCK 328 ЗАМОК ДЛЯ РАЗДВИЖНЫХ СТЕКЛЯННЫХ ФАСАДОВ



ZASTOSOWANIE / APPLICATION / ПРИМЕНЕНИЕ



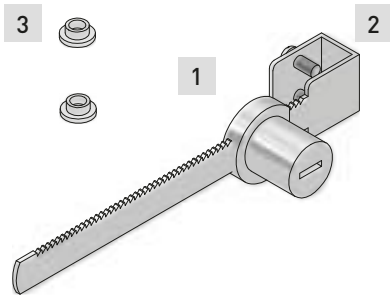
PARAMETRY / CHARACTERISTICS / ХАРАКТЕРИСТИКИ



PAKOWANIE / PACKING / УПАКОВКА



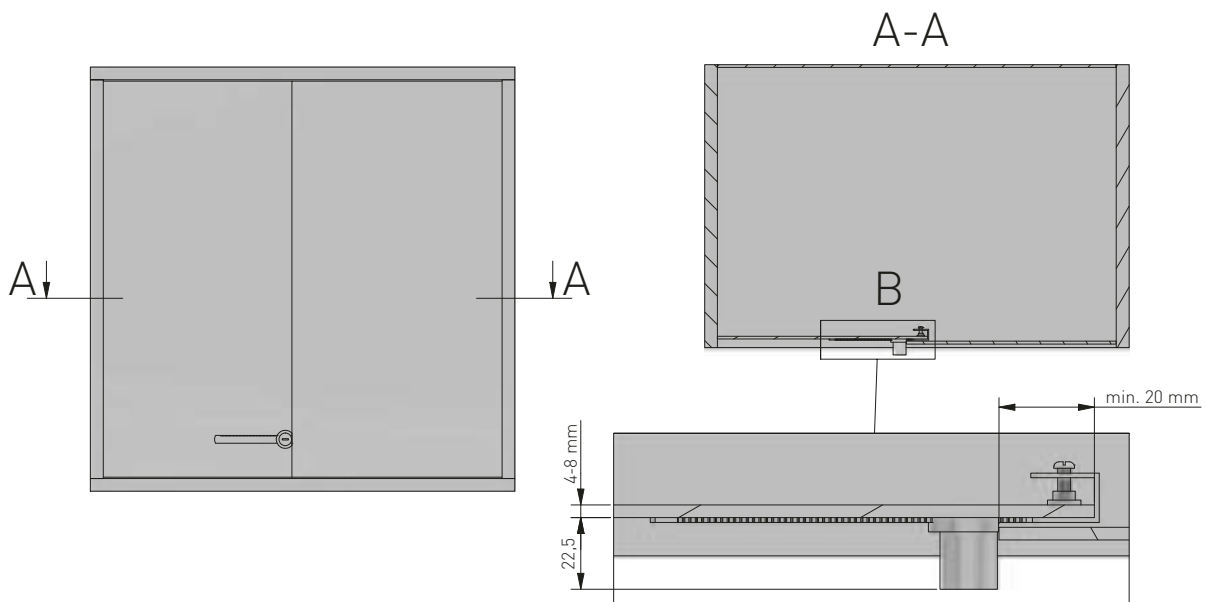
SKŁAD ZESTAWU / SET INCLUDES / КОМПЛЕКТАЦИЯ



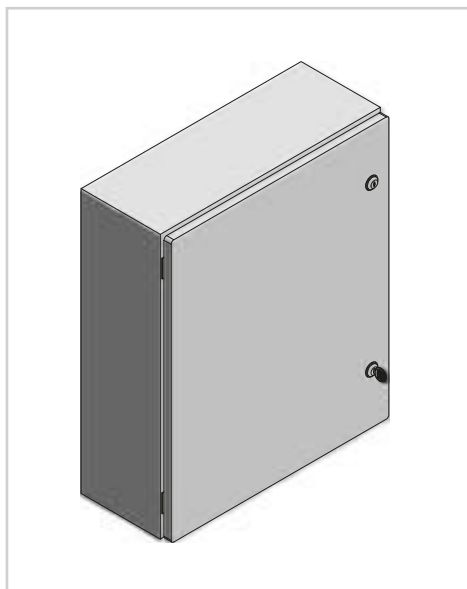
1. Zamek / Lock / Замок
2. Obejma grzbietowa / Back bracket / гребневый зажим
3. 2 nakładki silikonowe na wkręty / 2 silicone caps for screws / 2 силиконовые накладки на шурупы
4. 2x klucz / 2x keys / 2x ключа



WYMIARY PRODUKTU / PRODUCT DIMENSIONS / РАЗМЕРЫ ПРОДУКТА



ZAMEK SKRZYNKOWY 103 BOX LOCK 103 ЗАМОК ДЛЯ ЯЩИКА 103



ZASTOSOWANIE / APPLICATION / ПРИМЕНЕНИЕ



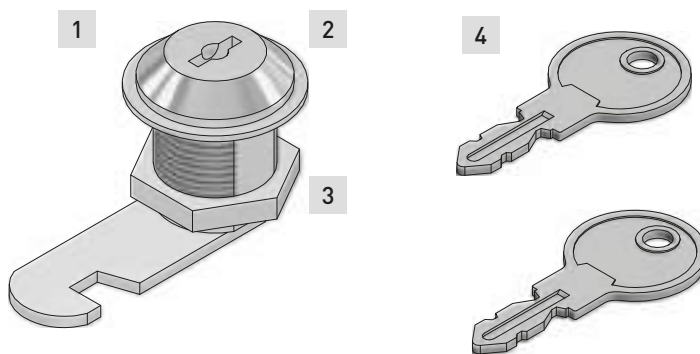
PARAMETRY / CHARACTERISTICS / ХАРАКТЕРИСТИКИ




PAKOWANIE / PACKING / УПАКОВКА

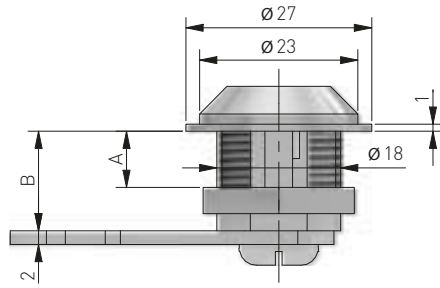
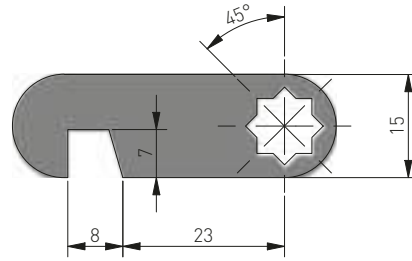


SKŁAD ZESTAWU / SET INCLUDES / КОМПЛЕКТАЦИЯ

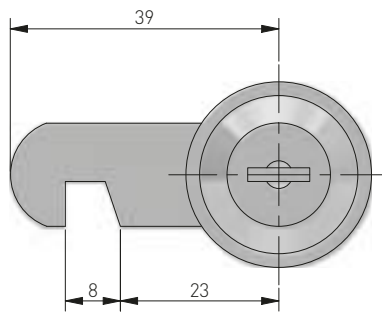
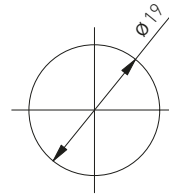


1. Zamek / Lock / Замок
2. Rozeta / Rosette / Розетка
3. Nakrętka / Cap / Ответная часть
4. 2x klucz / 2x key / 2x ключ

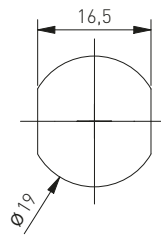
	A (mm)	B (mm)
ZZ-16-103-01-S	8	15,5
ZZ-20-103-01-S	13	19,5
ZZ-30-103-01-S	23	29,5



Fronty drewniane
Wood facades
Деревянные фасады



Fronty stalowe
Steel facades
Стальные фасады







03

ACCESSORIES FOR KITCHEN



WYPOSAŻENIE

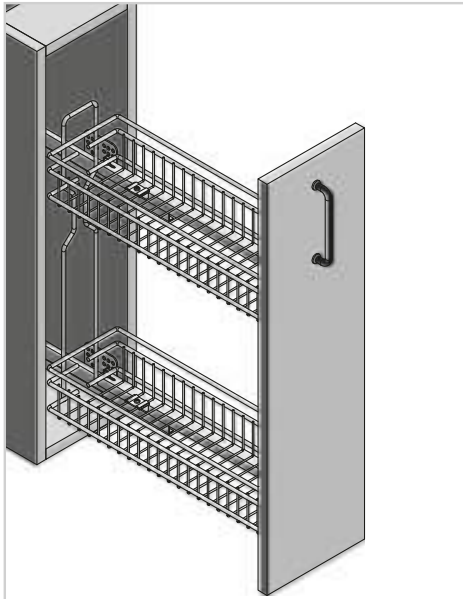
mebli kuchennych

ACCESSORIES FOR KITCHEN FURNITURE

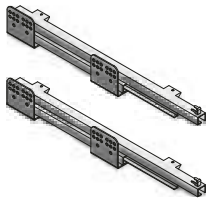
ФУРНИТУРА ДЛЯ КУХОННОЙ МЕБЕЛИ

3.1	KOSZE CARGO / CARGO BASKETS / КОРЗИНЫ КАРГО	628-669
3.1.1	Kosze wysuwane cargo / Extension cargo baskets / Выдвижные корзины карго	628-645
3.1.2	Kosze narożne cargo / Corner cargo baskets / Угловые корзины карго	646-669
3.2	OCIEKARKI / DISH DRYING RACKS / СУШИЛКИ ДЛЯ ПОСУДЫ	670-683
3.2.1	Ociekarki do zabudowy / Build-in drying racks / Встроенные сушилки для посуды	670-679
3.2.2	Ociekarki wolnostojące / Free-standing drying racks / Свободностоящие сушилки для посуды	680-683
3.3	SEGREGATORY I POJEMNIKI NA ODPADY / WASTE BINDERS AND CONTAINERS – SEPARATORS AND WASTE CONTAINERS/ КОНТЕЙНЕРЫ И ЕМКОСТИ ДЛЯ ОТХОДОВ	684-722
3.3.1	Segregatory wysuwane / Pull-out binders / Выдвижные контейнеры	684-717
3.3.2	Segregatory szufladowe / Drawer binders / Контейнеры для выдвижных ящиков	718-722
3.4	WKŁADY DO SZUFLAD / CUTLERY ORGANIZER / ЛОТКИ ДЛЯ ЯЩИКОВ	723-727
3.4.1	Wkłady do szuflad z tworzywa / Plastic cutler organizer for drawers / Пластиковые лотки для ящиков	723-725
3.4.2	Wkłady do szuflad drewniane / Wooden cutler organizer for drawers / Деревянные лотки для ящиков	726-727
3.5	SYSTEM PROFILI VELLO / SYSTEM OF PROFILES VELLO / СИСТЕМА ПРОФИЛЕЙ VELLO	728-749
3.5.1	Profile poziome Vello / Horizontal profiles Vello / Горизонтальные профили Vello	728-746
3.5.2	Profile pionowe Vello / Vertical profiles Vello / Вертикальные профили Vello	747-749

CARGO MOVIX CARGO MOVIX КАРГО MOVIX



Powiązane produkty
Related products
Сопутствующие товары



Pręt okrągły, montaż na prowadnicach dolnego montażu
Round bar, installation on bottom mounting slides
Круглый прут, установка на направляющие нижнего монтажа

Prowadnice dolnego montażu (lewa lub prawa)
Under mount drawer (left or right)
Направляющая нижнего монтажа (лева я или правая)



PB-K0450B0-E-L	lewa / left / левая	2 szt. / pcs. / шт.
PB-K0450B0-E-R	prawa / right / правая	2 szt. / pcs. / шт.



Pręt okrągły, montaż na prowadnicach kulkowych
Round bar, mounted on ball bearing slides
Круглый прут, установка на шариковые направляющие

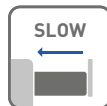


PK-L-H45-450-B	Prowadnica kulkowa VERSALITE PLUS+ H45 L-450 mm ze spowalniczem Ball bearing slide VERSALITE PLUS+ H45 L-450 mm Soft Close Шариковая направляющая VERSALITE PLUS+ H45 L-450 mm Soft Close
PK-L-H45-450-GX	Prowadnica kulkowa VERSALITE LIGHT H45 L-450 mm ze spowalniczem Ball bearing slide VERSALITE LIGHT H45 -450 mm Soft Close Шариковая направляющая VERSALITE LIGHT H45 -450 mm Soft Close
PK-PRO-H45-450	Prowadnica kulkowa H45 L-450 mm PRO 50 kg Ball bearing slide H45 L-450 mm PRO 50 kg Шариковая направляющая H45 L-450 mm PRO 50 kg

ZASTOSOWANIE / APPLICATION / ПРИМЕНЕНИЕ



PARAMETRY / CHARACTERISTICS / ХАРАКТЕРИСТИКИ

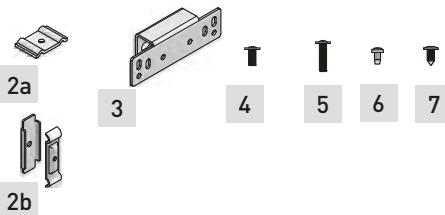
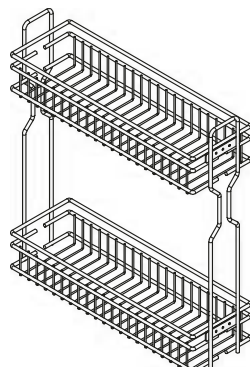
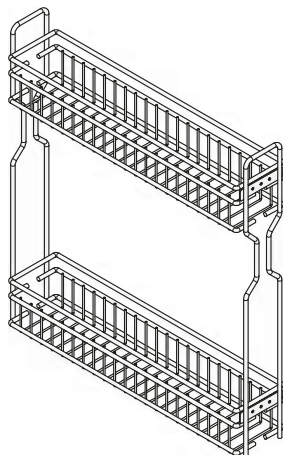


PAKOWANIE / PACKING / УПАКОВКА



SKŁAD ZESTAWU / SET INCLUDES / КОМПЛЕКТАЦИЯ

1

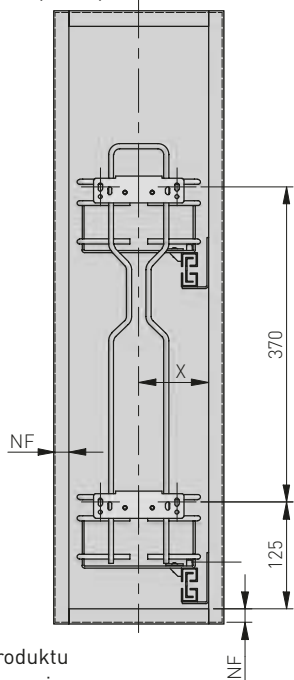


opcja kosza 200
cargo option 200
вариант карго 200

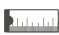
KO-150B0-E-01	150	chrom chrome хром
KO-200B0-E-01	200	

- Kosz 150 lub 200
Basket 150 or 200
Корзина 150 или 200
- a. Mocowanie kosza dla prowadnic dolnego montażu - 4 szt.
Basket mounting for slides - 4 pcs.
Крепление корзины к направляющим нижнего монтажа - 4 шт.
- b. Mocowanie kosza dla prowadnic kulkowych - 4 kpl
Basket mounting for ball bearing slides - 4 kpl.
Крепление корзины к шариковым направляющим - 4 компл.
- Mocowanie frontu - 2 szt.
Front panel mounting - 2 pcs.
Крепление фасада - 2 шт.
- Śruby M5x12 - 4 szt.
Screws M5x12 - 4 pcs
Винты M5x12 - 4 шт.
- Śruby M5x16 - 2 szt.
Screws M5x16 - 2 pcs
Винты M5x16 - 2 шт.
- Śruby M5x12 - 4 szt.
Screws M5x12 - 4 pcs
Винты M5x12 - 4 шт.
- Wkręty do drewna 3,5x16 - 12 szt.
Screws for wood 3,5x16 - 12 pcs
Шурупы по дереву 3,5x16 - 12 шт.

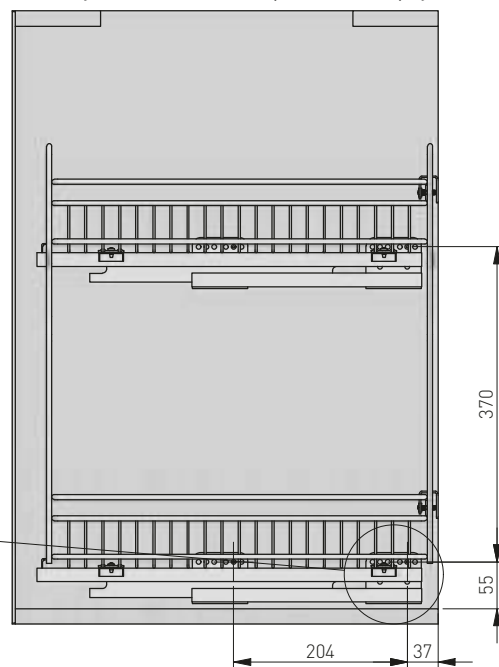
Wymiary zabudowy
Cabinet planning information
Установочные размеры



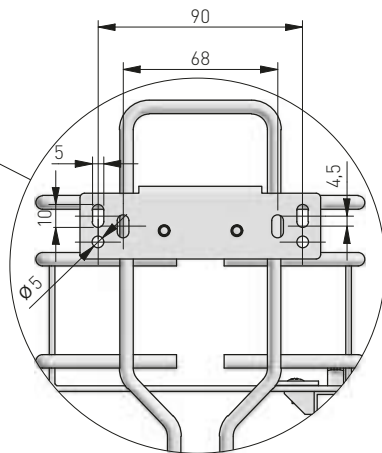
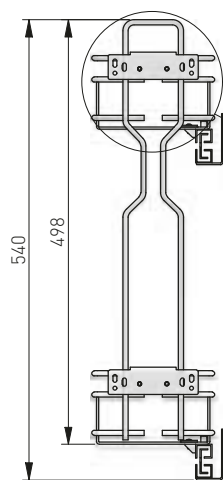
NF – nalożenie frontu
front overlap
наложение фасада

	x (mm)
150	57
200	82

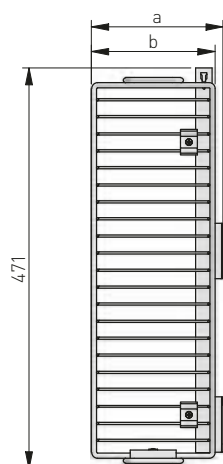
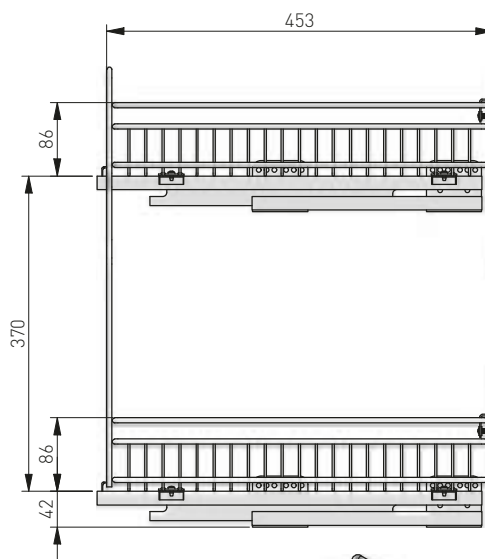
Rozstaw otworów montażowych w korpusie
Spacing of mounting holes in the body
Расстояние между монтажными отверстиями в корпусе




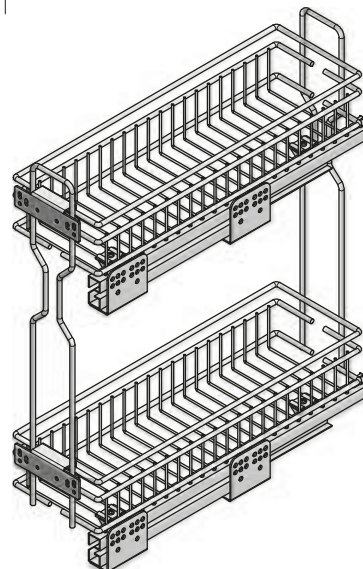
Wymiary produktu
Product dimensions
Размеры продукта



montaż na drugi otwór
second hole mounting
монтаж на второе отверстие



	a (mm)	b (mm)
150	105	95
200	155	145

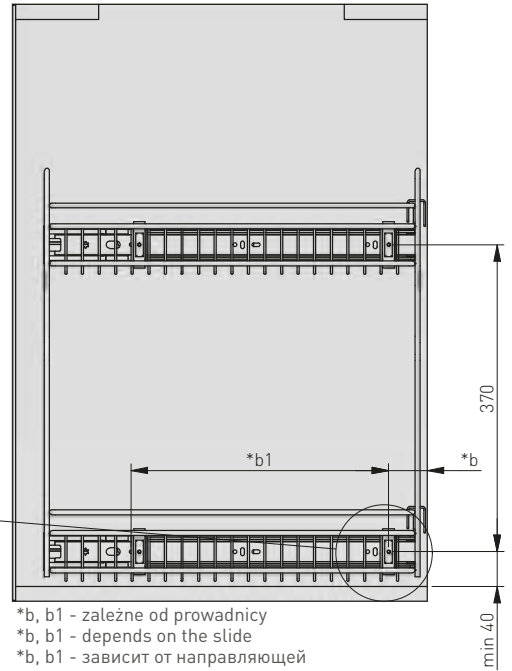
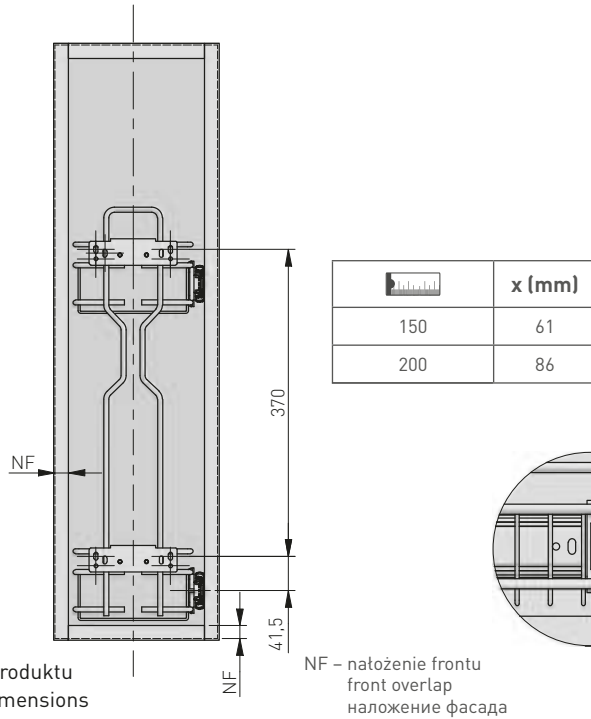


Tolerancje wymiarów liniowych i kątowych według ISO 2768-v
Tolerances on linear and angular dimensions according to ISO 2768-v
Допуск линейных и угловых размеров по ISO 2768-v

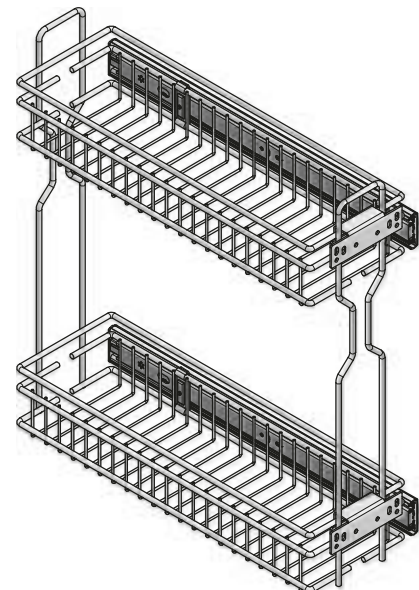
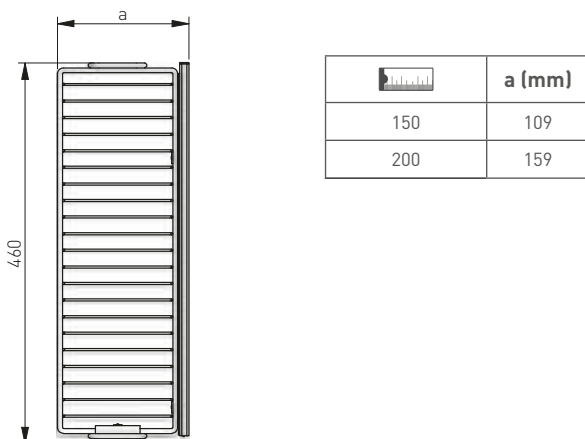
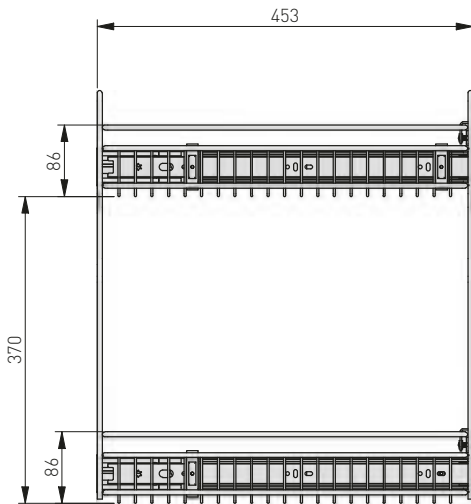
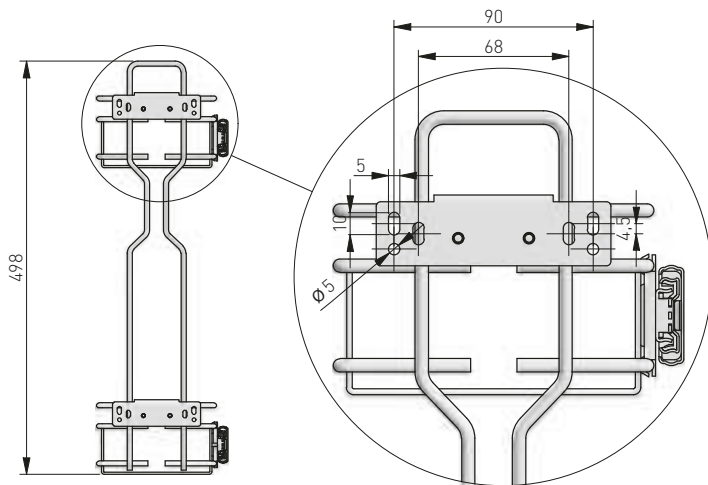
ACCESSORIES FOR KITCHEN

Wymiary zabudowy
Cabinet planning information
Установочные размеры

Rozstaw otworów montażowych w korpusie
Spacing of mounting holes in the body
Расстояние между монтажными отверстиями в корпусе



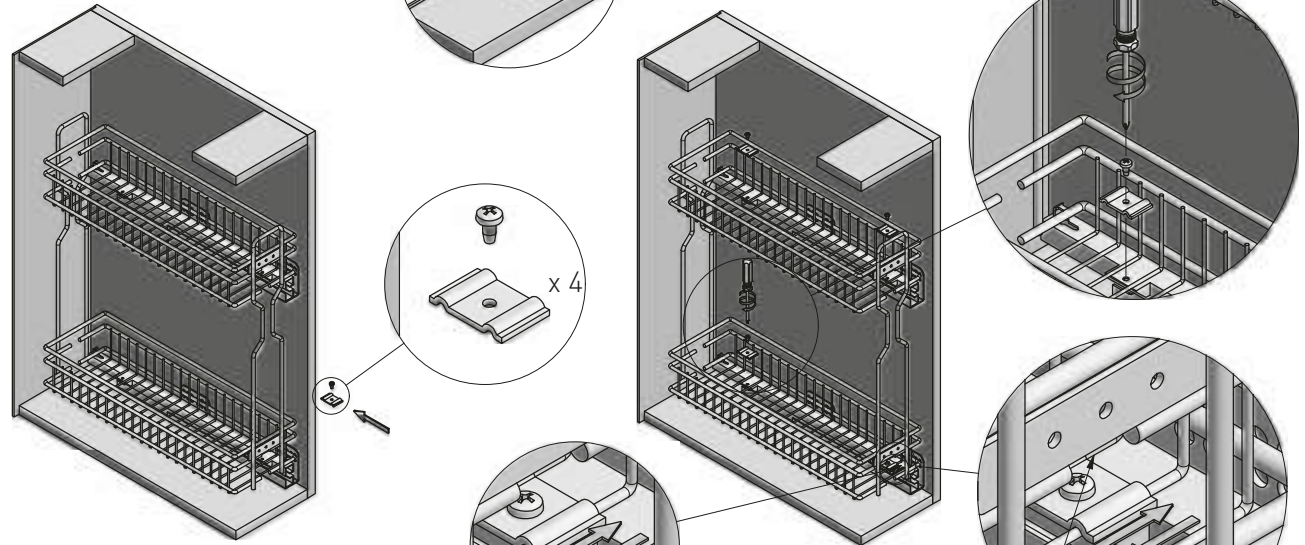
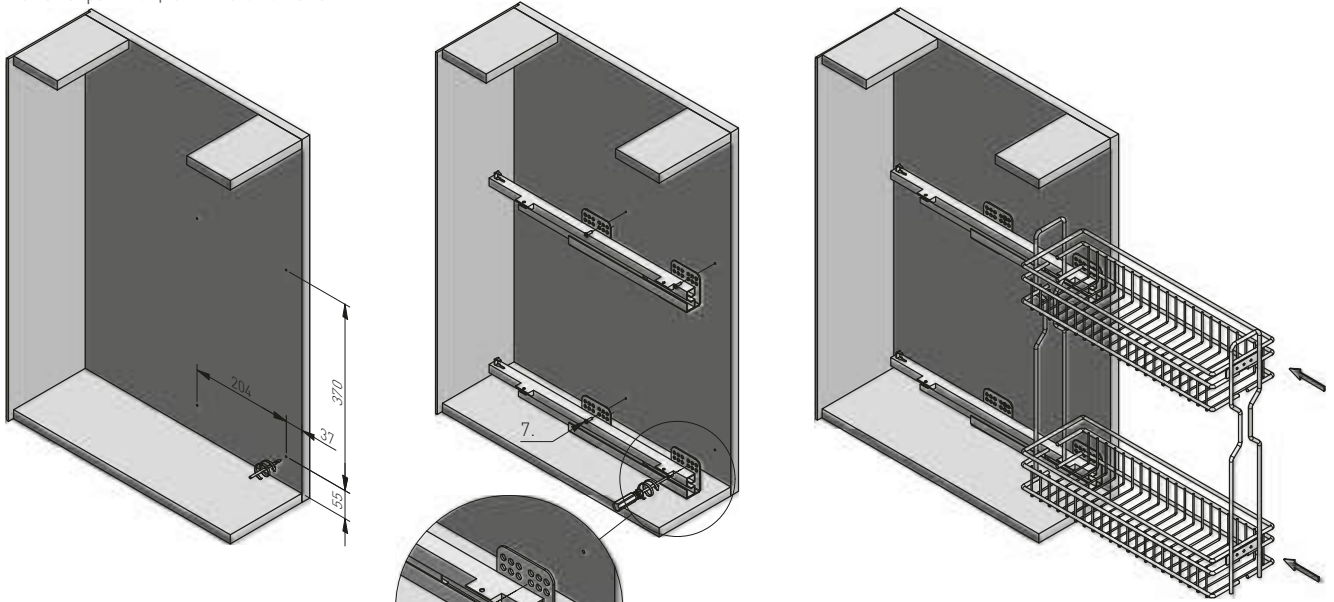
Wymiary produktu
Product dimensions
Размеры продукта



Tolerancja wymiarów liniowych i kątowych według ISO 2768-v
Tolerances on linear and angular dimensions according to ISO 2768-v
Допуск линейных и угловых размеров по ISO 2768-v

MONTAŻ / ASSEMBLY / УСТАНОВКА

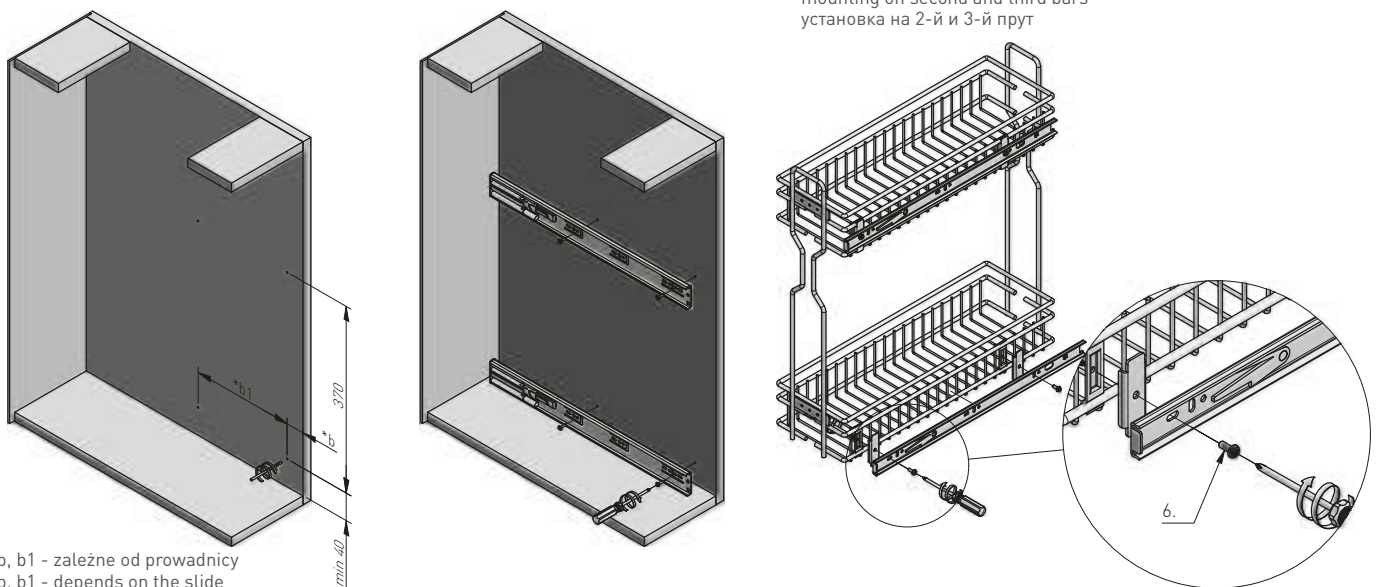
Montaż na prowadnicach dolnego montażu
 Installation on bottom mounting slides
 Установка на направляющие нижнего монтажа



Montaż na prowadnicach kulkowych
 Mounted on ball bearing slides
 установка на шариковые направляющие

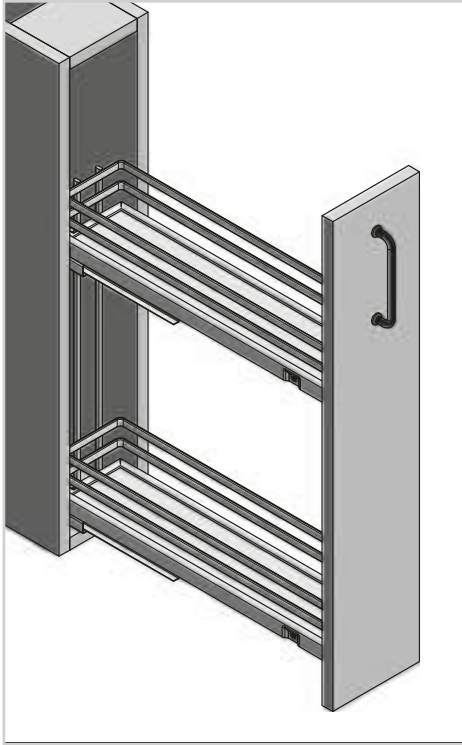
Regulacja
 Adjustment
 Регулировка

montaż na drugi i trzeci pręt
 mounting on second and third bars
 установка на 2-й и 3-й прут

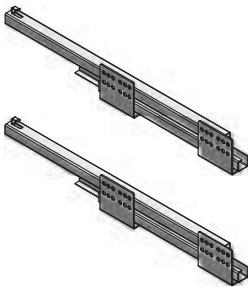


*b, b1 - zależne od prowadnicy
 *b, b1 - depends on the slide
 *b, b1 - зависит от направляющей

CARGO MOVIXPRO 150 CARGO MOVIXPRO 150 КАРГО MOVIXPRO 150



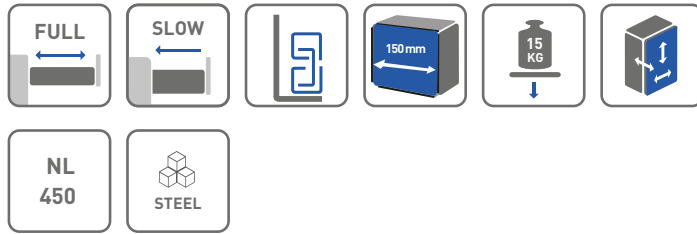
Powiązane produkty
Related products
Сопутствующие товары



ZASTOSOWANIE / APPLICATION / ПРИМЕНЕНИЕ



PARAMETRY / CHARACTERISTICS / ХАРАКТЕРИСТИКИ



PAKOWANIE / PACKING / УПАКОВКА



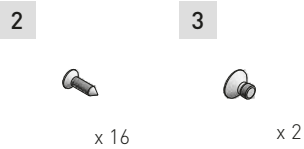
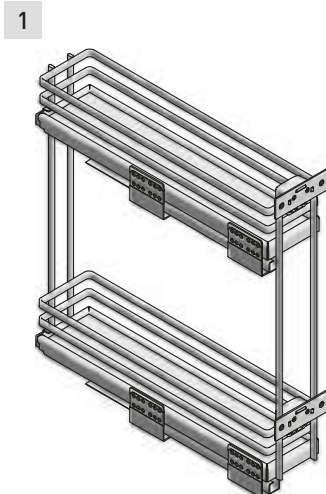
Pręt płaski, montaż na prowadnicach dolnego montażu
Flat bar, mounting on bottom mount slides
Плоский прут, установка на направляющие нижнего монтажа

Prowadnice dolnego montażu (lewe lub prawe)
Under mount drawer (left or right)
Направляющая нижнего монтажа (левая или правая)



PB-KO450B0-R1	prawa / right/ правая	2 szt. / pcs. / шт.
PB-KO450B0-L1	lewa / left / левая	2 szt. / pcs. / шт.

SKŁAD ZESTAWU / SET INCLUDES / КОМПЛЕКТАЦИЯ



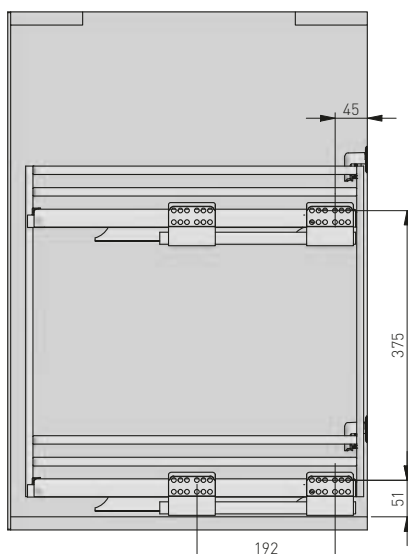
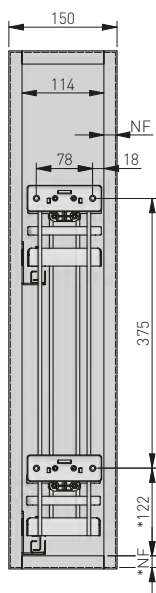
1. Cargo 150 / Cargo 150 / Карго 150
2. Wkręty montażowe Ø4 x 16 / Mounting screws Ø4 x 16 / Монтажные винты Ø4 x 16
3. Śruby M4 x 6 / Screws M4 x 6 / Винты M4 x 6



KO-150B0-60	150	antracyt anthracite антрацит
KO-150B0-01		chrom + mata antracyt chrome + anthracite mat хром + антрацитовый мат
KO-150B0-01B		chrom, mata biała chrome, mat white хром, коврик противоскользящий белый

Wymiary zabudowy
Cabinet planning information
Установочные размеры

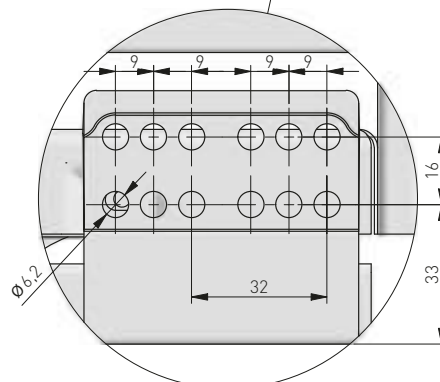
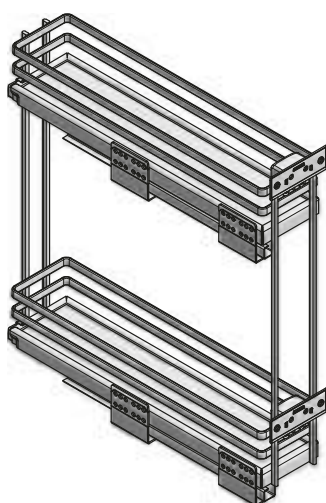
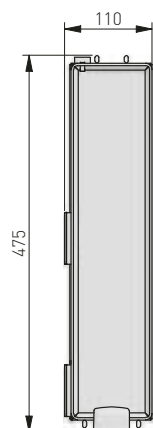
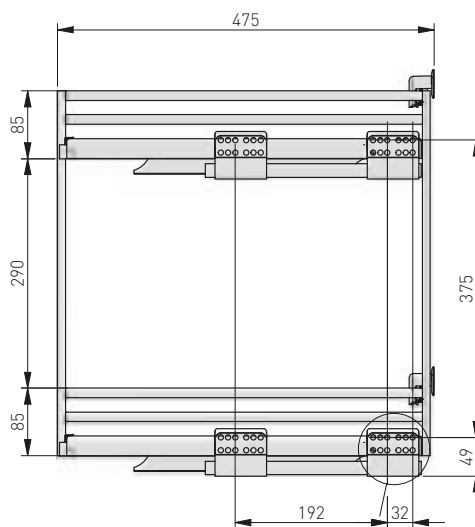
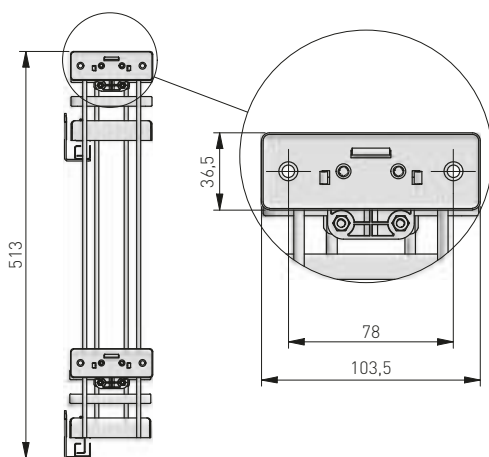
Rozstaw otworów montażowych w korpusie
Spacing of mounting holes in the body
Расстояние между монтажными отверстиями в корпусе



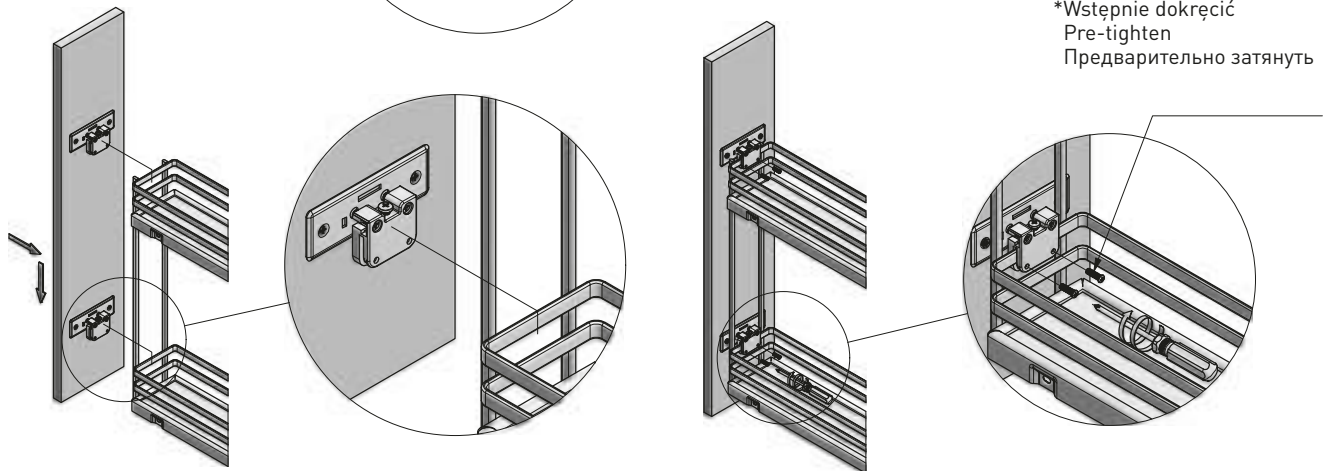
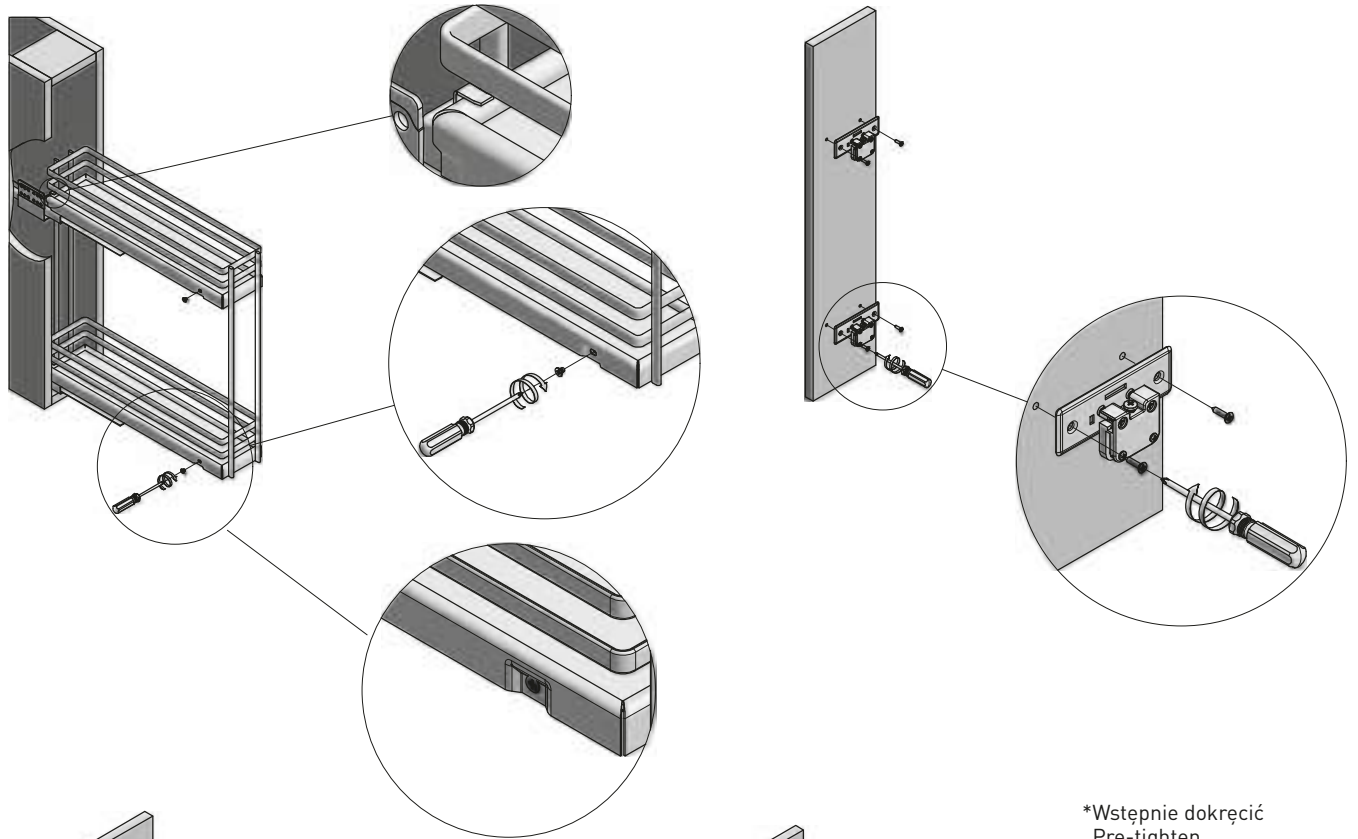
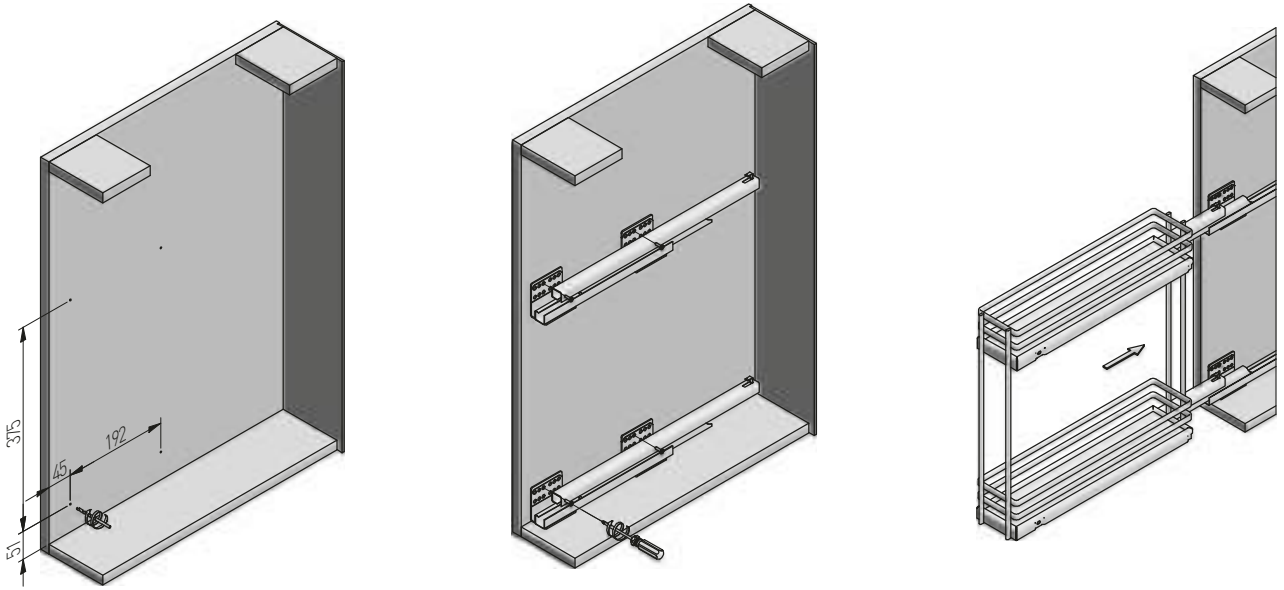
* sprawdź położenie mocowania frontu na koszu
check the position of the front fixing on the basket
проверьте положение переднего крепления на корзине

NF – nałożenie frontu
front overlap
наложение фасада

Wymiary produktu
Product dimensions
Размеры продукта

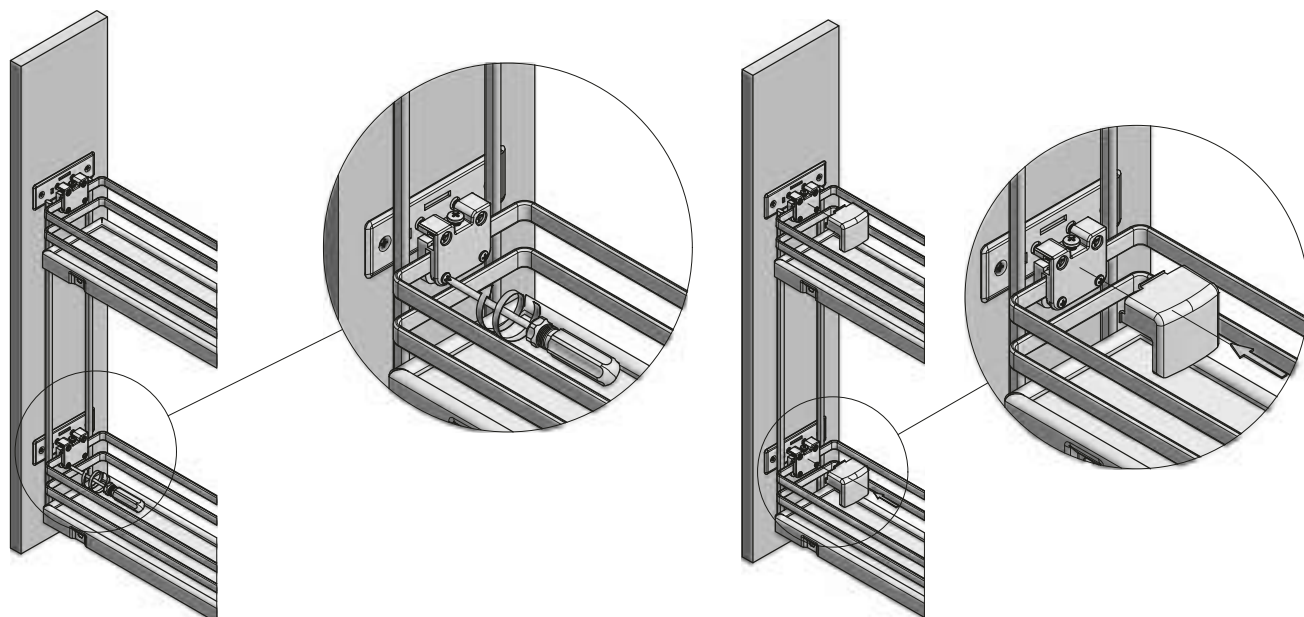
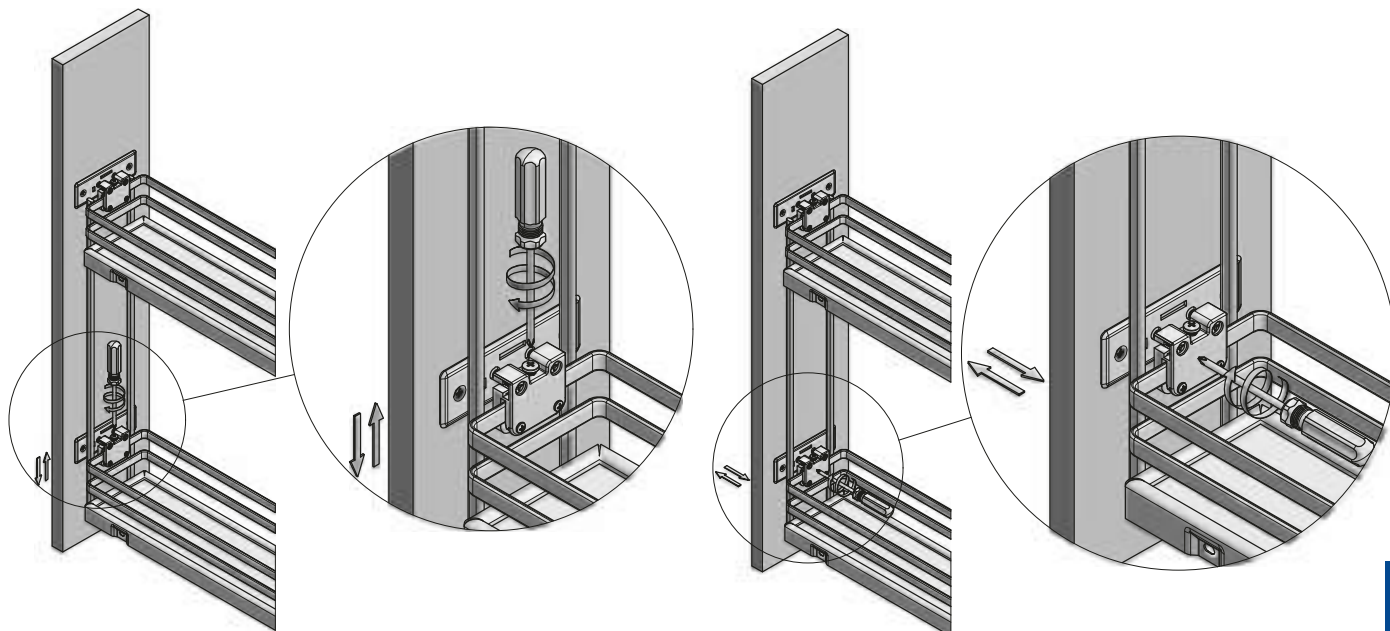


Tolerancja wymiarów liniowych i kątowych według ISO 2768-v
Tolerances on linear and angular dimensions according to ISO 2768-v
Допуск линейных и угловых размеров по ISO 2768-v



*Wstępnie dokręcić
Pre-tighten
Предварительно затянуть

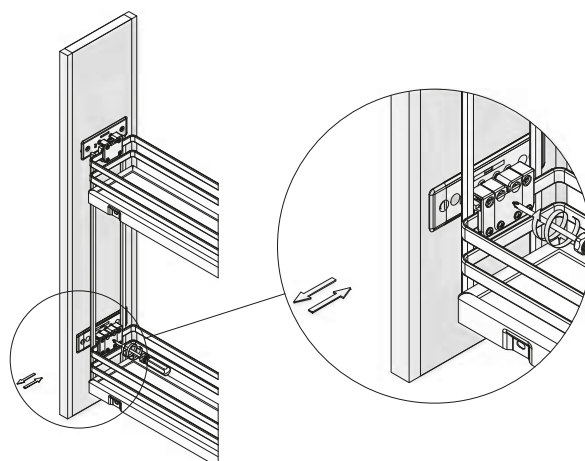
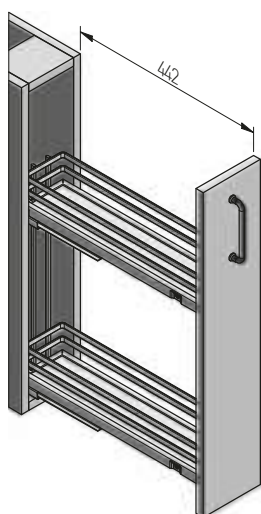
REGULACJA / ADJUSTMENT / РЕГУЛИРОВКА



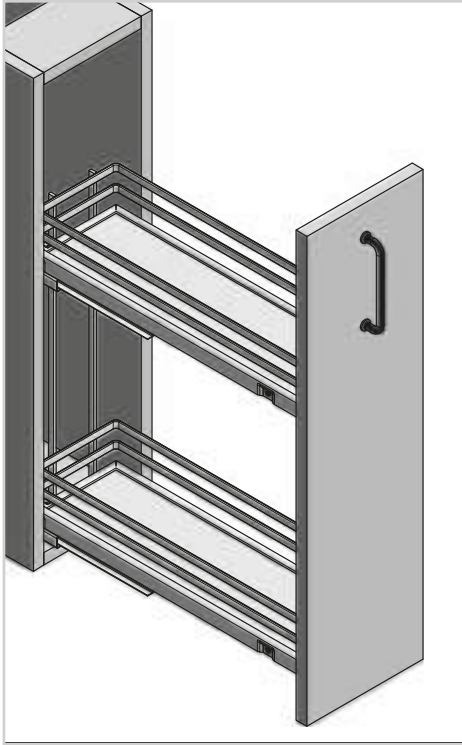
ACCESSORIES FOR KITCHEN

WYSUW / EXTENSION / ВЫДВИЖЕНИЕ

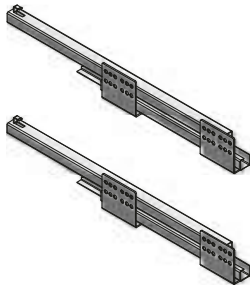
REGULACJA / ADJUSTMENT / РЕГУЛИРОВКА



CARGO MOVIXPRO 200 CARGO MOVIXPRO 200 КАРГО MOVIXPRO 200



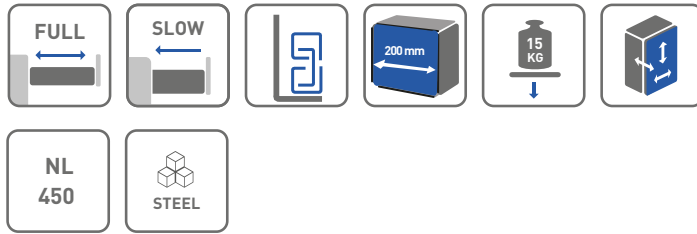
Powiązane produkty
Related products
Сопутствующие товары



ZASTOSOWANIE / APPLICATION / ПРИМЕНЕНИЕ



PARAMETRY / CHARACTERISTICS / ХАРАКТЕРИСТИКИ



PAKOWANIE / PACKING / УПАКОВКА



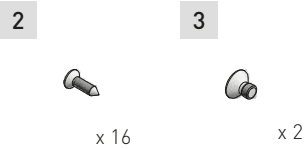
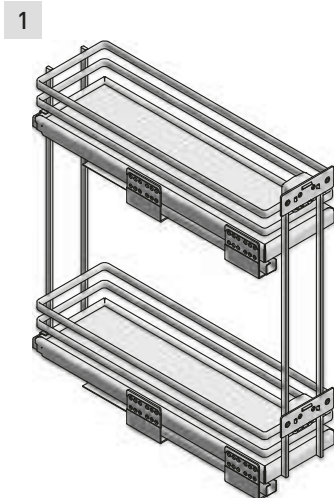
Pręt płaski, montaż na prowadnicach dolnego montażu
Flat bar, mounting on bottom mount slides
Плоский прут, установка на направляющие нижнего монтажа

Prowadnice dolnego montażu (lewe lub prawe)
Under mount drawer (left or right)
Направляющая нижнего монтажа (левая или правая)



PB-K0450B0-R1	prawa / right / правая	2 szt. / pcs. / шт.
PB-K0450B0-L1	lewa / left / левая	2 szt. / pcs. / шт.

SKŁAD ZESTAWU / SET INCLUDES / КОМПЛЕКТАЦИЯ / COMPOSITION DE KIT



1. Cargo 200 / Cargo 200 / Карго 200
2. Wkręty montażowe Ø4 x 16 / Mounting screws Ø4 x 16 / Монтажные шурупы Ø4 x 16
3. Śruby M4 x 6 / Screws M4 x 6 / Винты M4 x 6



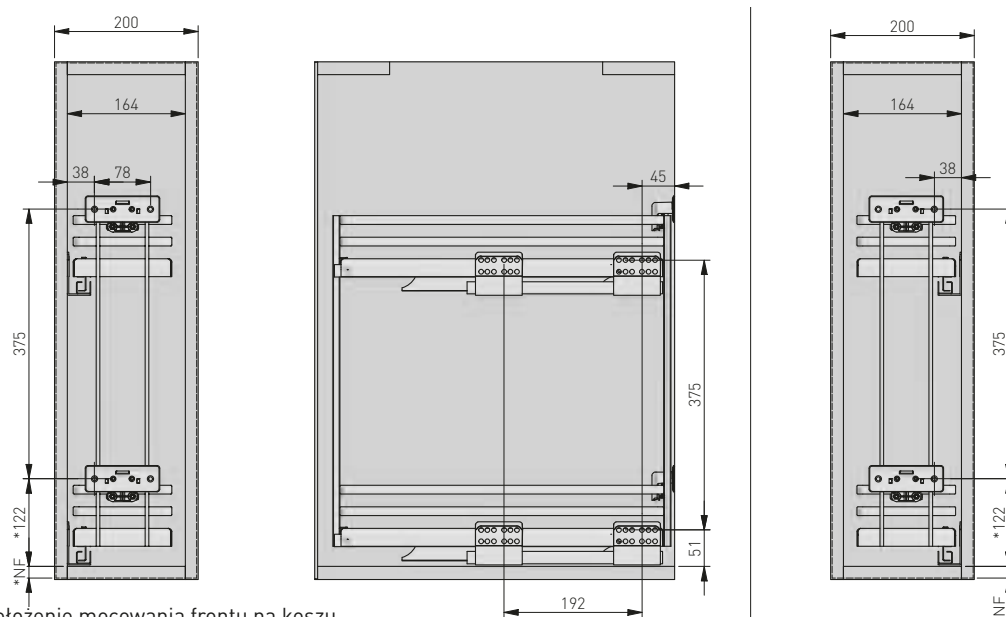
KO-200B0-60	200	antracyt anthracite антрацит
KO-200B0-01		chrom + mata antracyt chrome + anthracite mat хром + антрацитовый мат
KO-200B0-01B		chrom, mata biała chrome, mat white хром, коврик противоскользящий белый

Wymiary zabudowy
Cabinet planning information
Установочные размеры

Rozstaw otworów montażowych w korpusie i na froncie
Spacing of mounting holes in the body and on front
Расстояние между монтажными отверстиями в корпусе и на фасаде

Montaż lewostronny
Left-hand mounting
Левосторонний монтаж

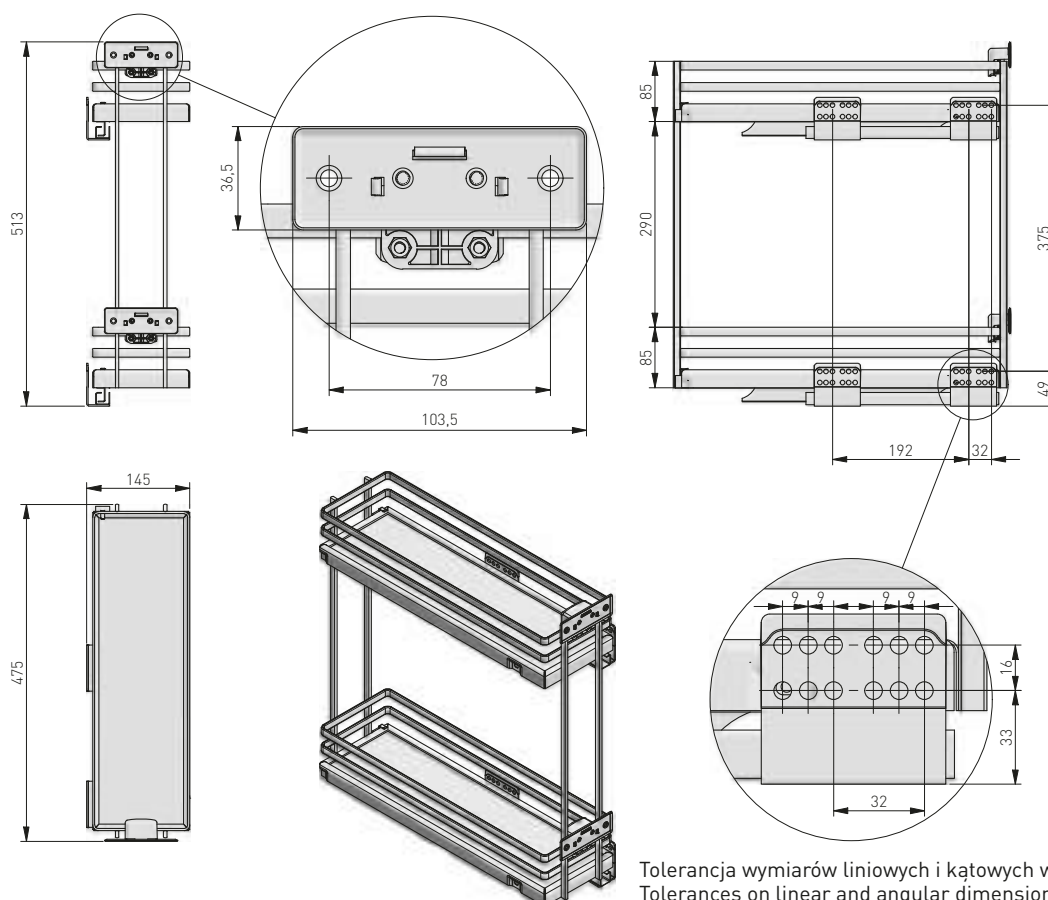
Montaż prawostronny
Right-hand mounting
Правосторонний монтаж



* sprawdź położenie mocowania frontu na koszu
check the position of the front fixing on the basket
проверьте положение переднего крепления на корзине

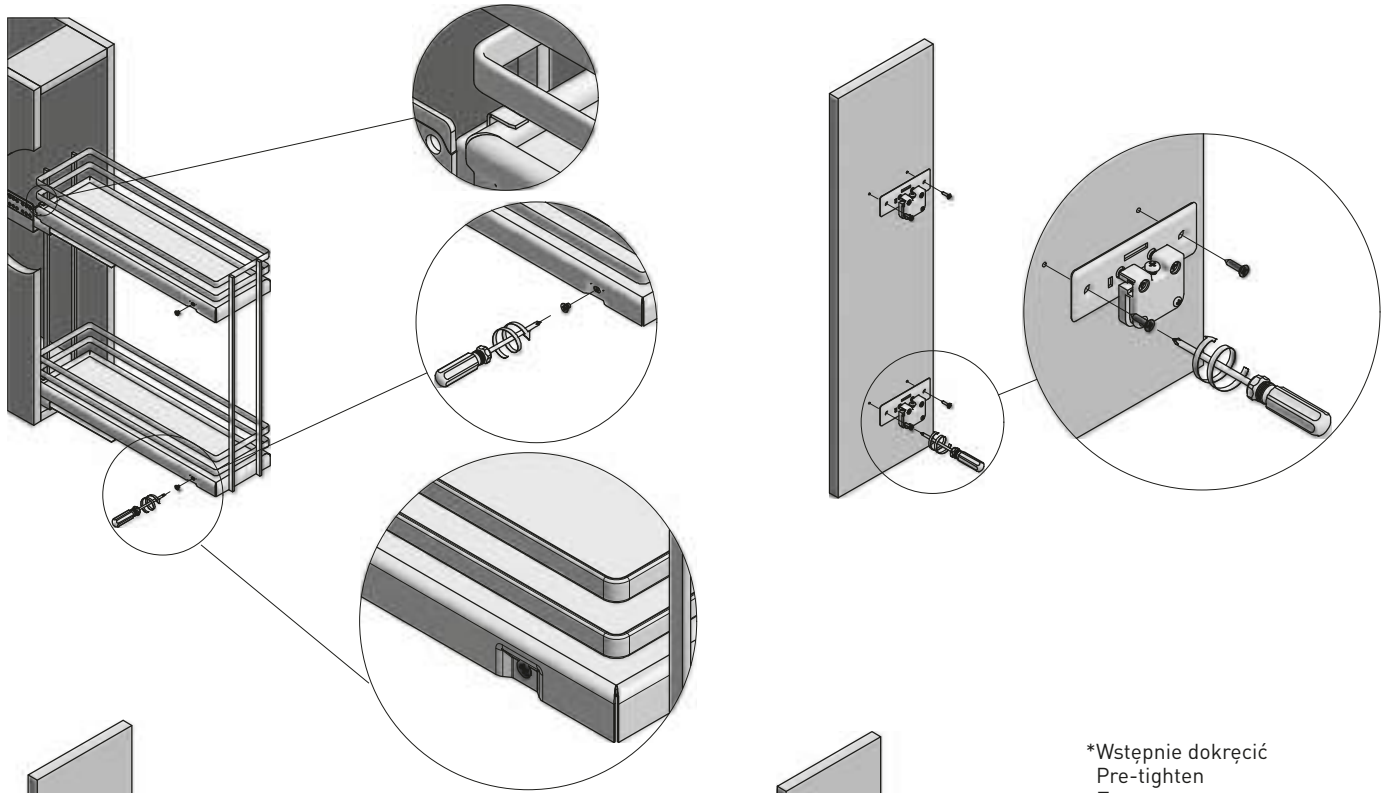
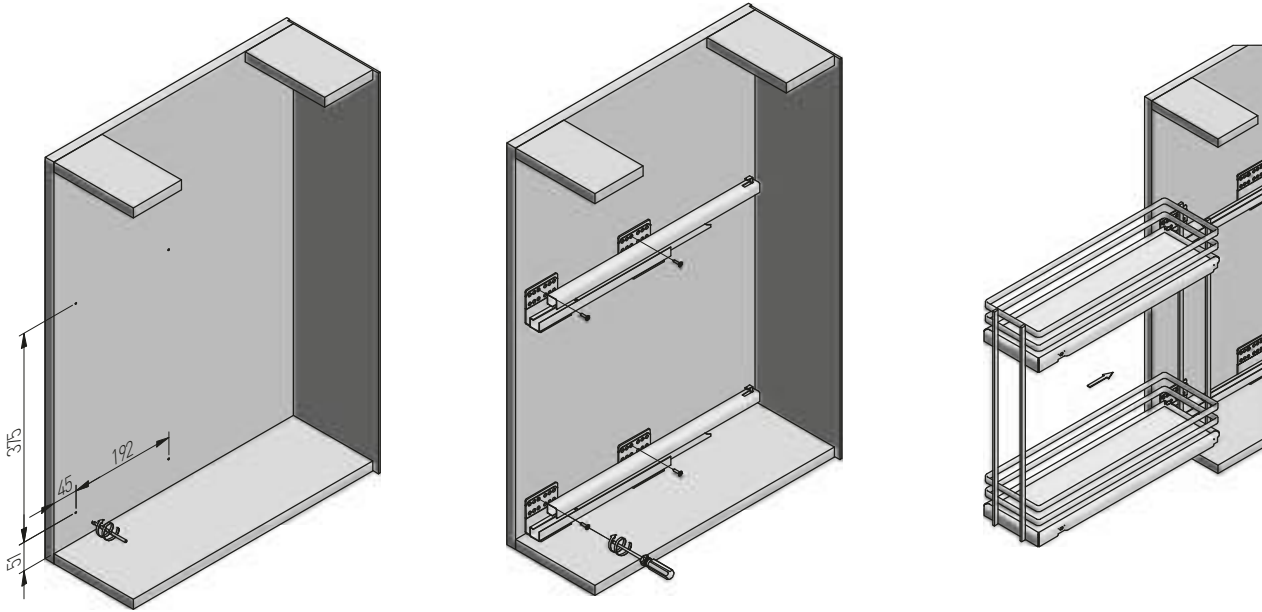
NF – nałożenie frontu
front overlap
наложение фасада

Wymiary produktu
Product dimensions
Размеры продукта

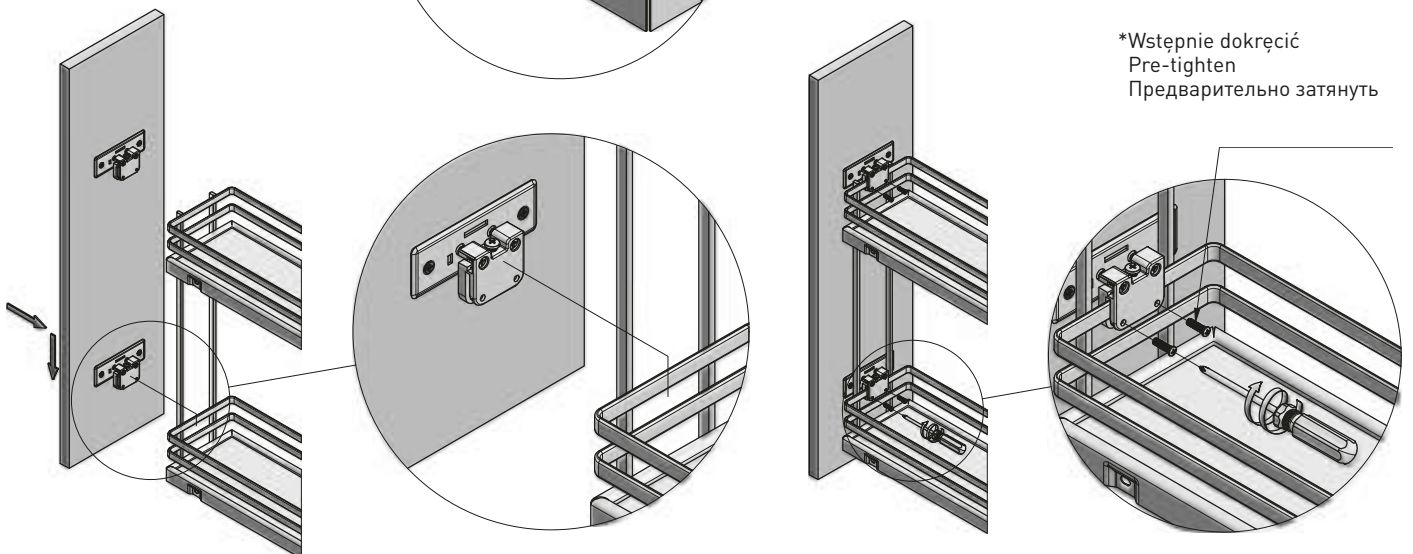


Tolerancja wymiarów liniowych i kątowych według ISO 2768-v
Tolerances on linear and angular dimensions according to ISO 2768-v
Допуск линейных и угловых размеров по ISO 2768-v

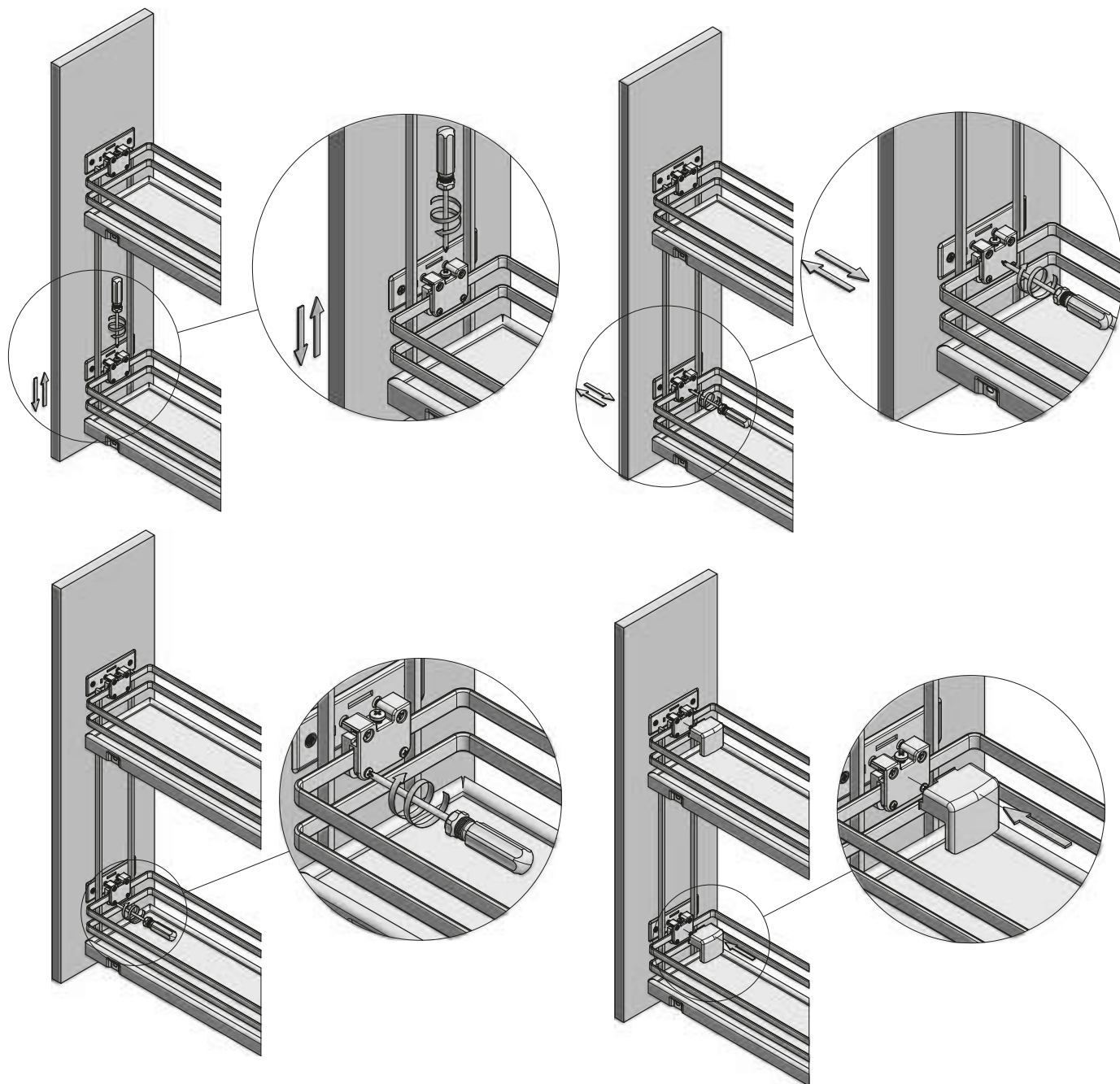
ACCESSORIES FOR KITCHEN



*Wstępnie dokręcić
Pre-tighten
Предварительно затянуть



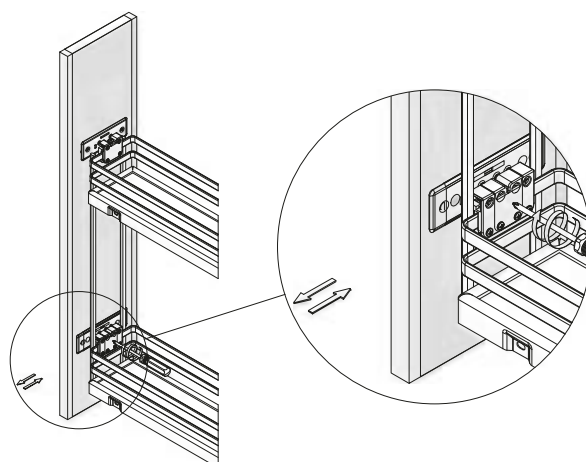
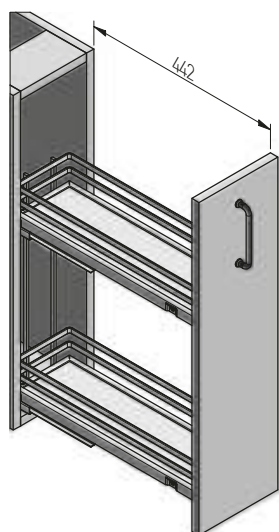
REGULACJA / ADJUSTMENT / РЕГУЛИРОВКА



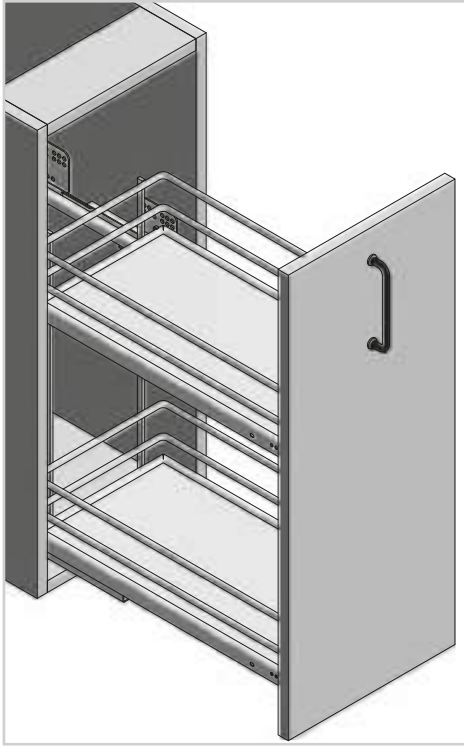
ACCESSORIES FOR KITCHEN

WYSUW / EXTENSION / ВЫДВИЖЕНИЕ

REGULACJA / ADJUSTMENT / РЕГУЛИРОВКА



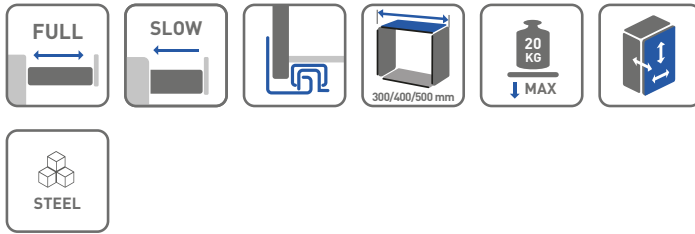
CARGO MOVIXPRO 300-500
CARGO MOVIXPRO 300-500
КАРГО MOVIXPRO 300-500



ZASTOSOWANIE / APPLICATION / ПРИМЕНЕНИЕ

Zabudowa kuchenna
 Kitchen furniture
 Кухонная мебель

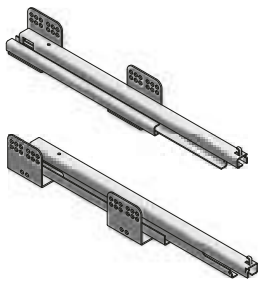
PARAMETRY / CHARACTERISTICS / ХАРАКТЕРИСТИКИ



PAKOWANIE / PACKING / УПАКОВКА



Powiązane produkty
 Related products
 Сопутствующие товары



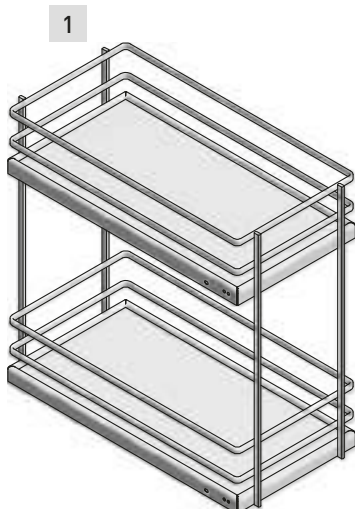
Pręt płaski, montaż na prowadnicach dolnego montażu
 Flat bar, mounting on bottom mount slides
 Плоский прут, установка на направляющие нижнего монтажа

Prowadnice dolny montaż - kpl
 Undermount drawer slides - set
 Направляющая нижнего монтажа полного выдвижения - к.



PB-KO450B0	kpl / set / к.
------------	----------------

SKŁAD ZESTAWU / SET INCLUDES / КОМПЛЕКТАЦИЯ / COMPOSITION DE KIT



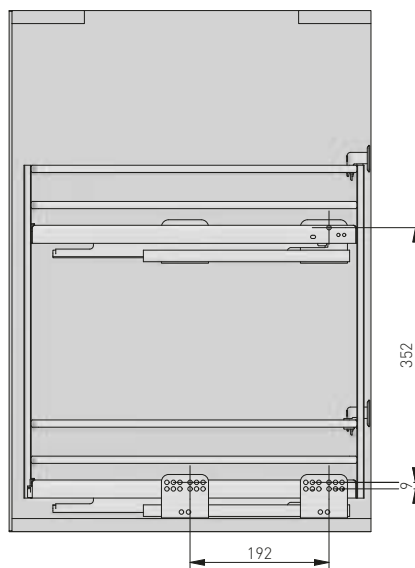
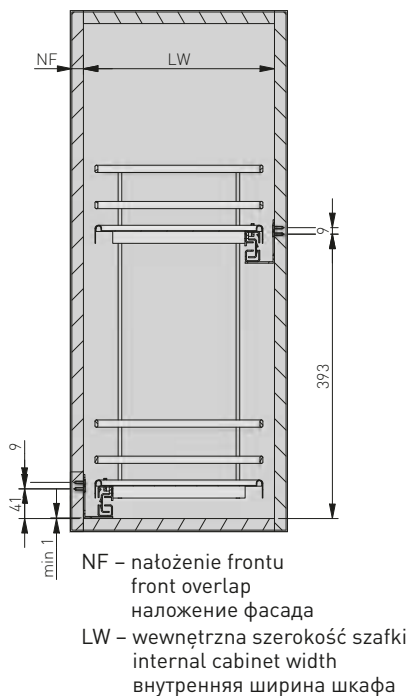
1. Cargo 300, 400, 500 / Cargo 300, 400, 500 / Карго 300, 400, 500
2. Mocowania frontu / Front connector / Крепление фасада
3. Sprzęgła / Clutches / Муфты
4. Wkręty do mocowania sprzęgła / Clutch mounting screws / Крепежные шурупы для муфт
5. Wkręty Ø 3,5x16 / Screws Ø 3,5x16 / Шурупы Ø 3,5x16

KO-300B0-60	300	antracyt anthracite антрацит	
KO-400B0-60	400		
KO-500B0-60	500		
KO-300B0-01	300	chrom + mata antracyt chrome + anthracite mat хром + антрацитовый мат	
KO-400B0-01	400		
KO-500B0-01	500		

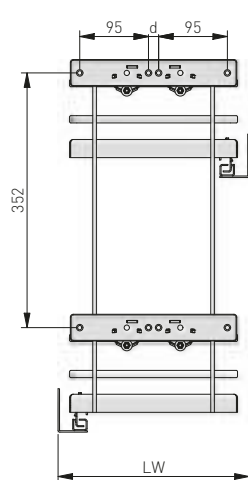
KO-300B0-01B	300	chrom, mata biała chrome, mat white хром, коврик противоскользящий белый
KO-400B0-01B	400	
KO-500B0-01B	500	

Wymiary zabudowy
Cabinet planning information
Установочные размеры

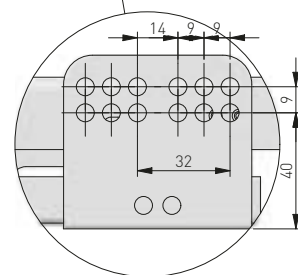
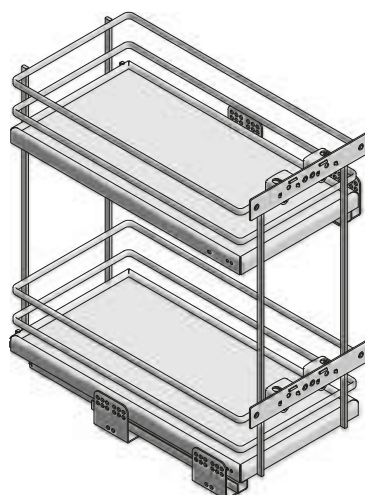
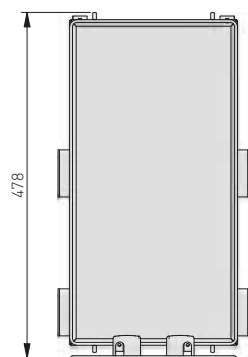
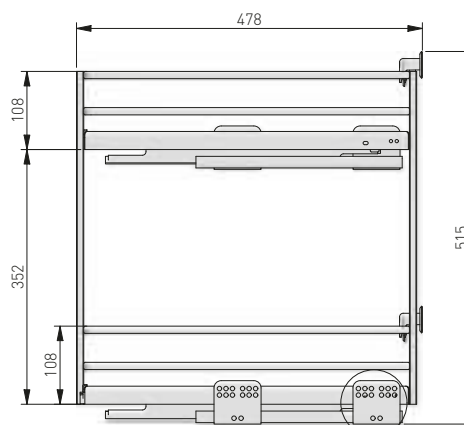
Rozstaw otworów montażowych w korpusie
Spacing of mounting holes in the body and on front
Расстояние между монтажными отверстиями в корпусе и на фасаде



Wymiary produktu
Product dimensions
Размеры продукта

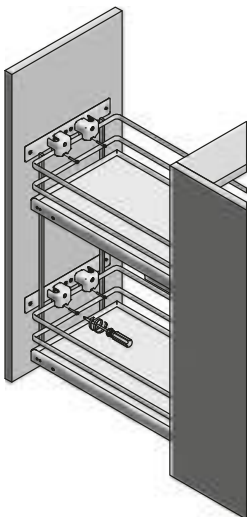
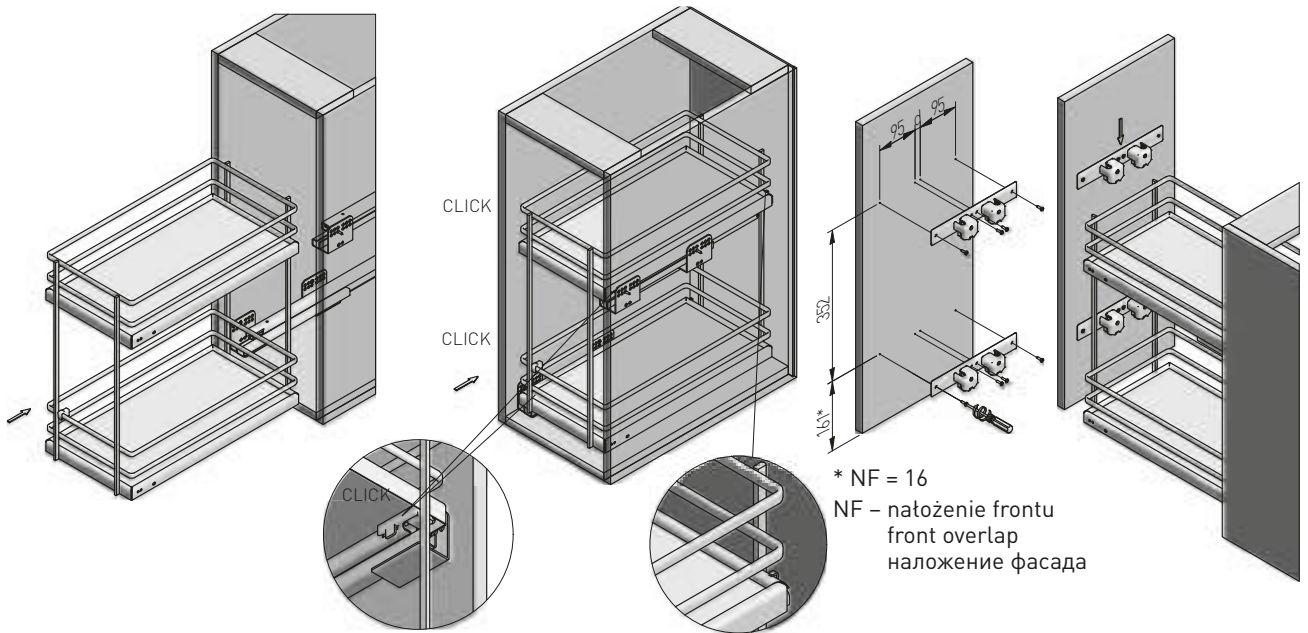
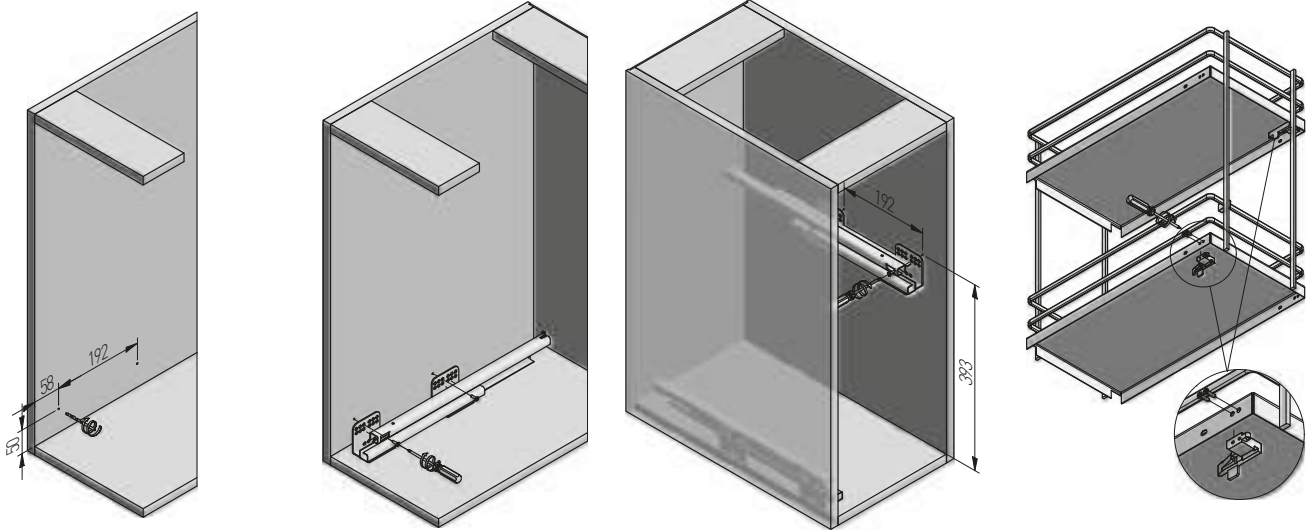


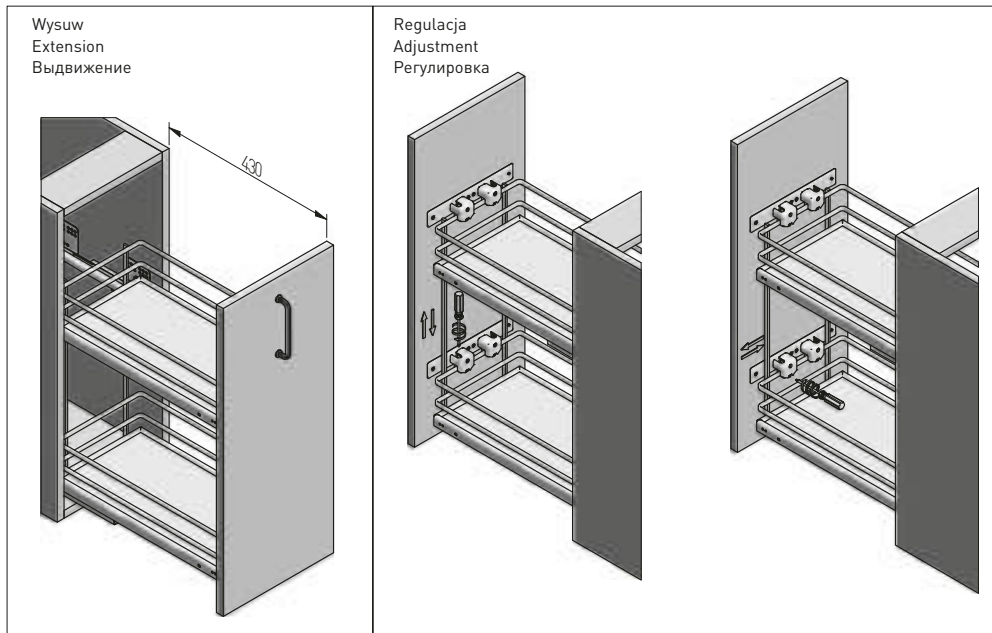
	d (mm)	LW (mm)
300	14	264
400	114	364
500		464



Tolerancja wymiarów liniowych i kątowych wg ISO 2768-v
Tolerance of linear and angular dimensions according to ISO 2768-v
Допуск линейных и угловых размеров согласно ISO 2768-v

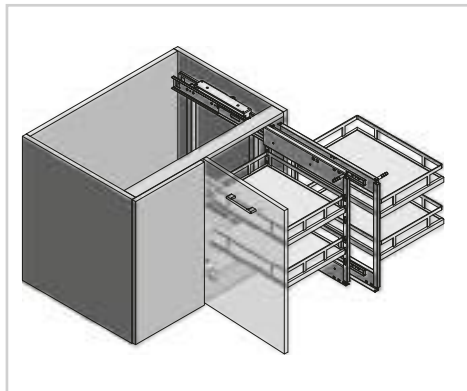
ACCESSORIES FOR KITCHEN







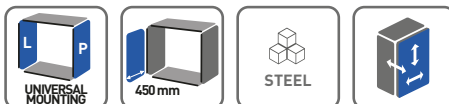
CORNER MOVIXPRO 450 CORNER MOVIXPRO 450 КОРЗИНА MOVIXPRO 450



ZASTOSOWANIE / APPLICATION / ПРИМЕНЕНИЕ

Zabudowa kuchenna
Kitchen furniture
Кухонная мебель

PARAMETRY / CHARACTERISTICS / ХАРАКТЕРИСТИКИ

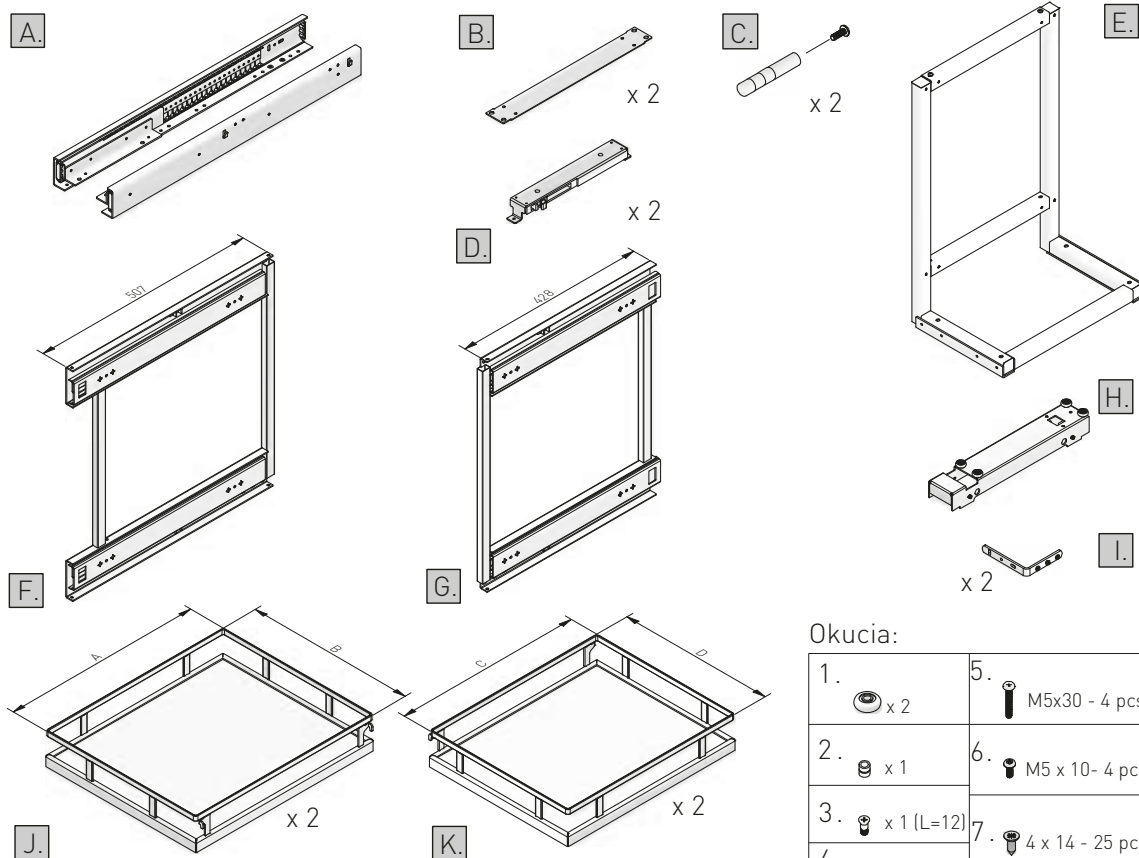


KO-WMC450-01	chrom, mata antracyt chrome, mat anthracite хром, коврик антрацит
KO-WMC450-01B	chrom, mata biala chrome, mat white хром, коврик белый
KO-WMC450-60	antracyt anthracite антрацит

PAKOWANIE / PACKING / УПАКОВКА



SKŁAD ZESTAWU / SET INCLUDES / КОМПЛЕКТАЦИЯ

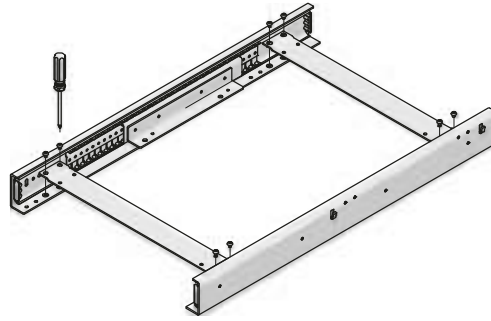


Okucia:

1. x 2	5. - 4 pcs
2. x 1	6. - 4 pcs
3. x 1 (L=12)	7. - 25 pcs
4. x 1 (L=22)	

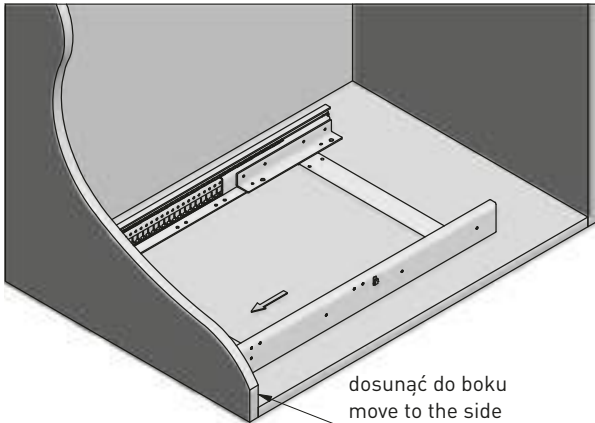
A. Prowadnice / Slides / Направляющие
B. Łącznik / Connector / Соединитель
C. Rączka / Handle / Рукоятка
D. Spowalniacz / Damper / Доводчик
E. Ramie -Kątownik / Angular frame / Рама угловая
F. Ramie 1 / Frame 1 / Рама 1

G. Ramie 2 / Frame 2 / Рама 2
H. Suwnica / Overhead crane / Кран
I. Kątownik / Bracer / Уголок
J. Półka 1 / Shelf 1 / Полка 1
K. Półka 2 / Shelf 2 / Полка 2

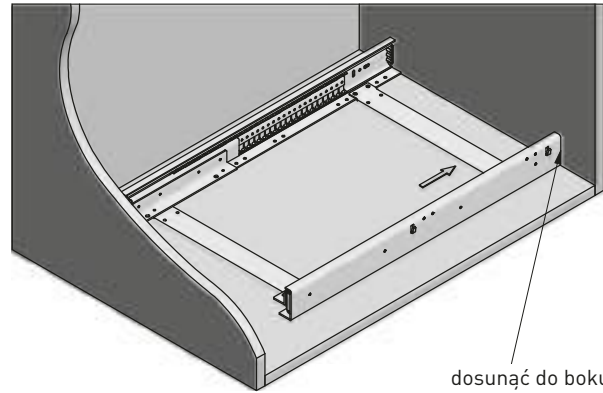


MONTAŻ WERSJI LEWEJ / LEFT VERSION ASSEMBLY /
МОНТАЖ ЛЕВОЙ ВЕРСИИ

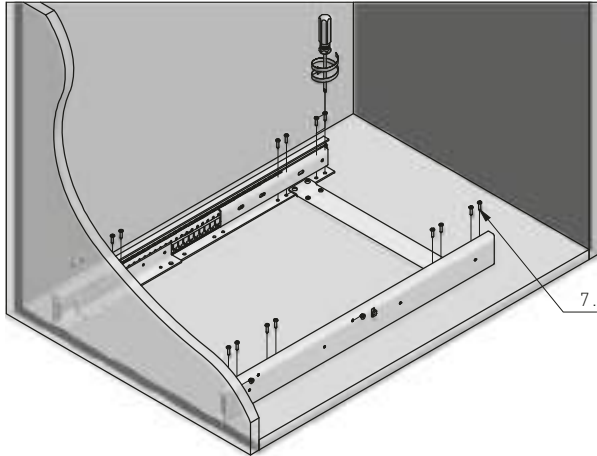
MONTAŻ WERSJI PRAWYJ / RIGHT VERSION ASSEMBLY /
МОНТАЖ ПРАВОЙ ВЕРСИИ



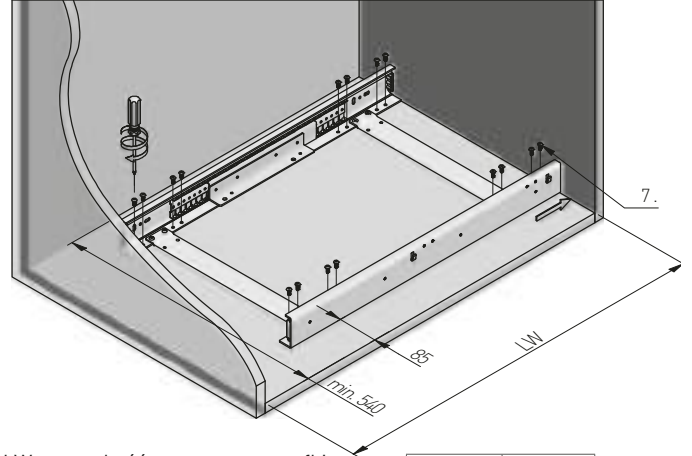
dosunąć do boku
move to the side
пододвинуть к стенке ящика



dosunąć do boku
move to the side
пододвинуть к стенке ящика

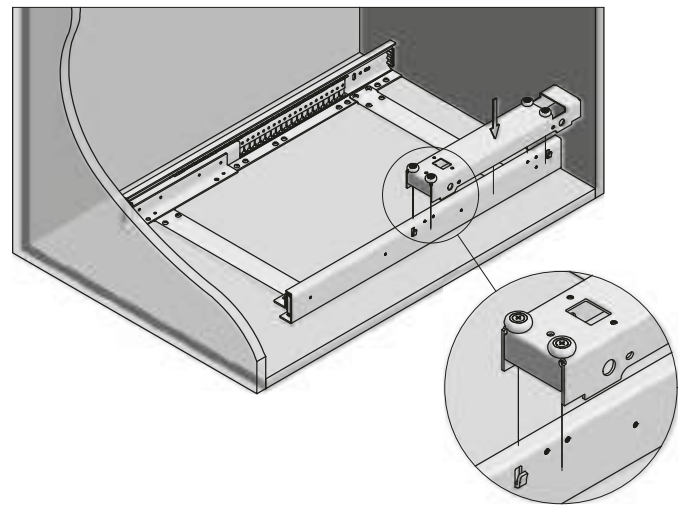
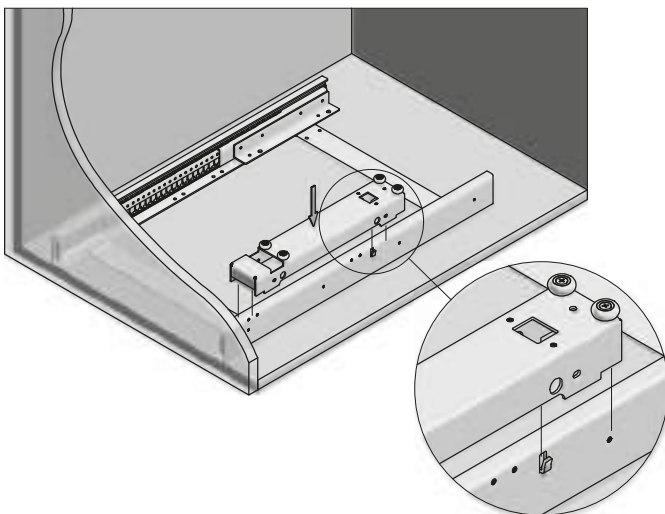


7.



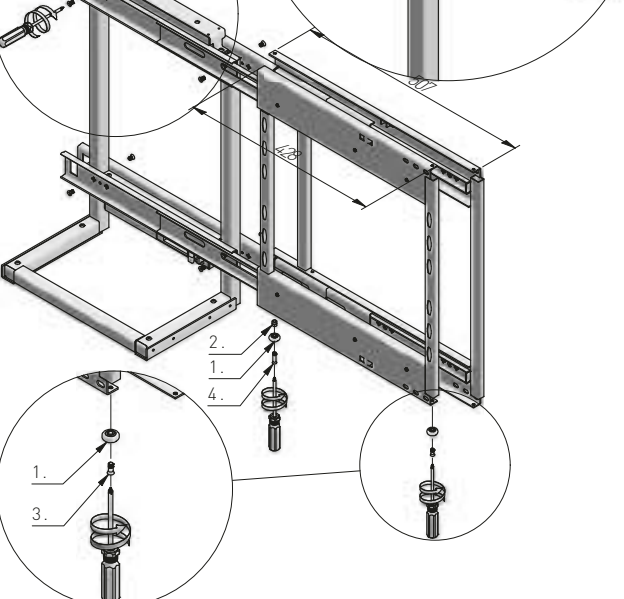
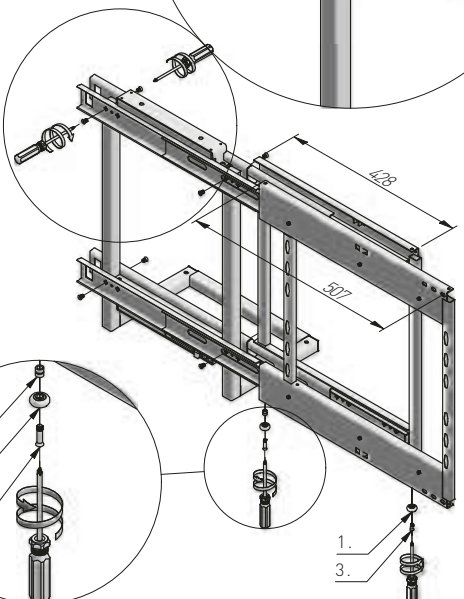
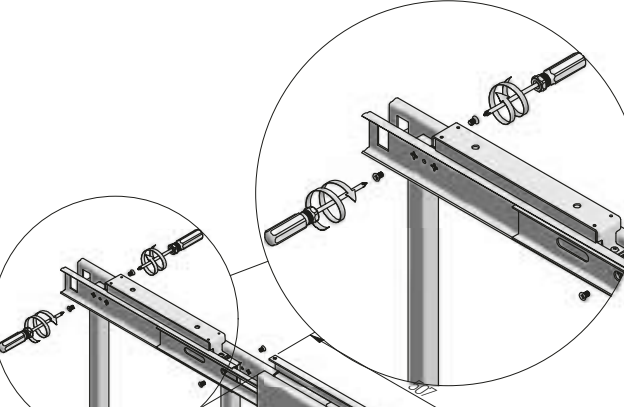
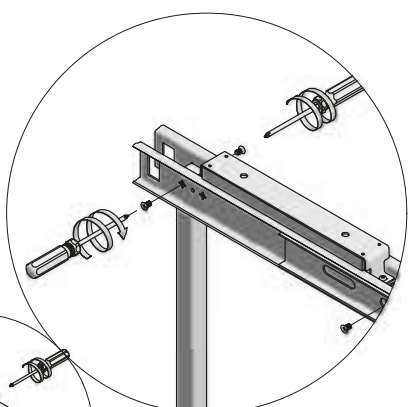
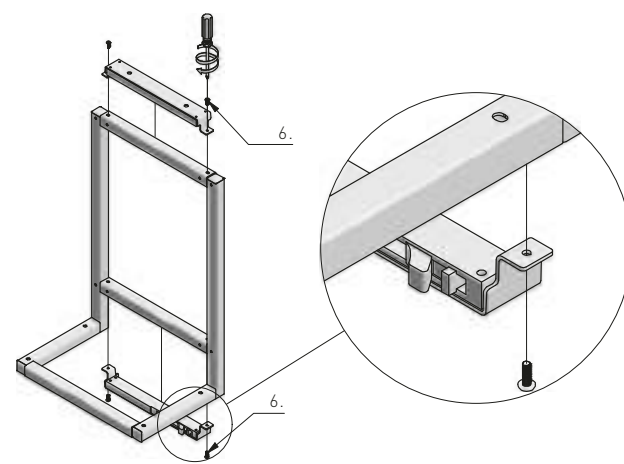
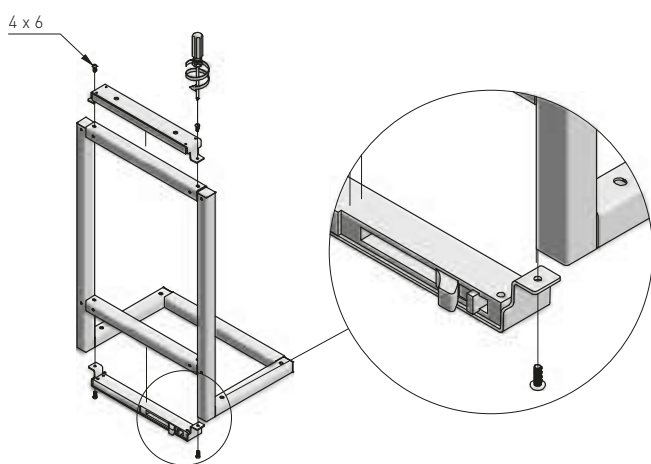
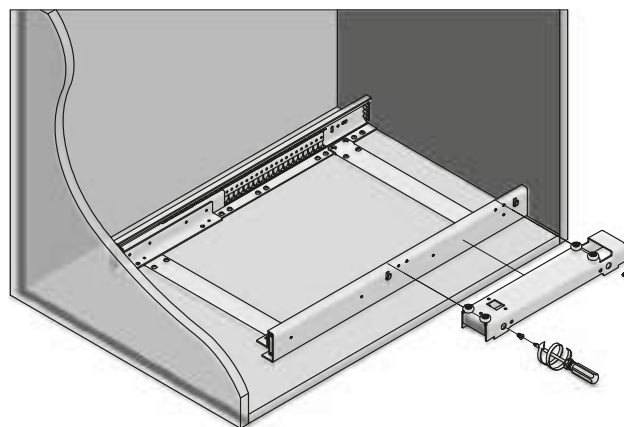
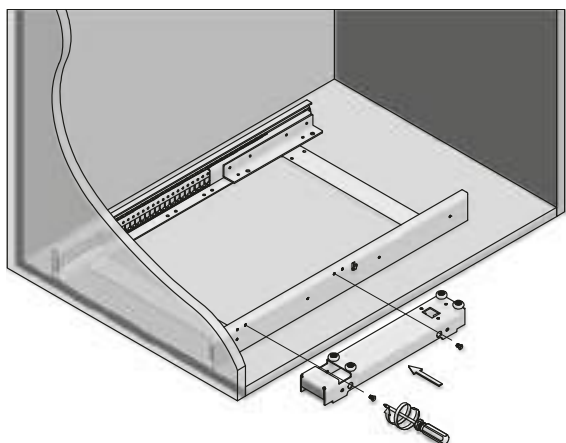
*LW - szerokość wewnętrzna szafki
internal width of the cabinet
внутренняя ширина шкафа

KO-WMC	450
LW (mm)	764



MONTAŻ WERSJI LEWEJ / LEFT VERSION ASSEMBLY /
МОНТАЖ ПРАВОЙ ВЕРСИИ

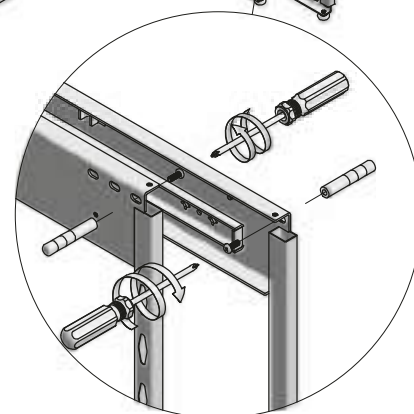
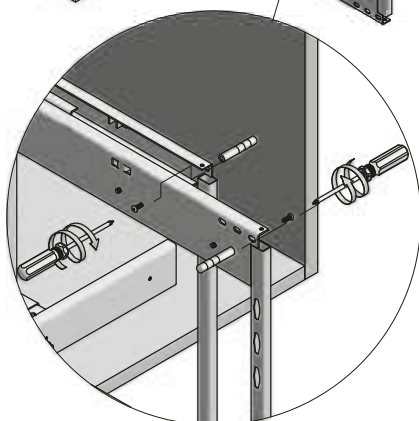
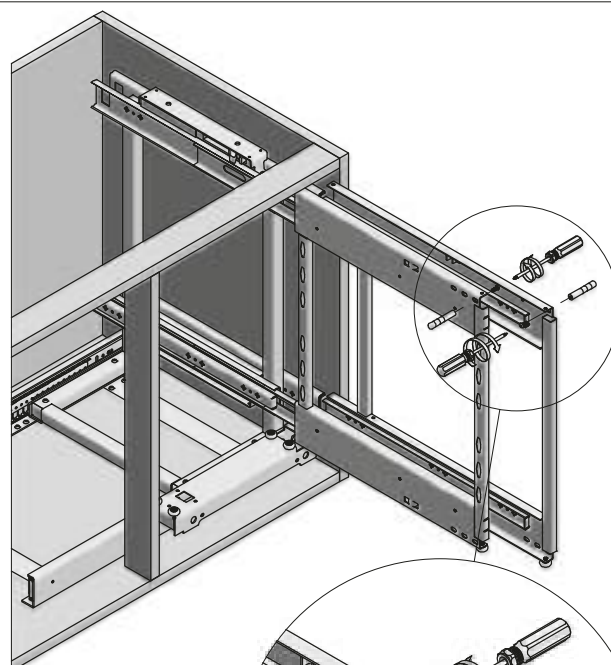
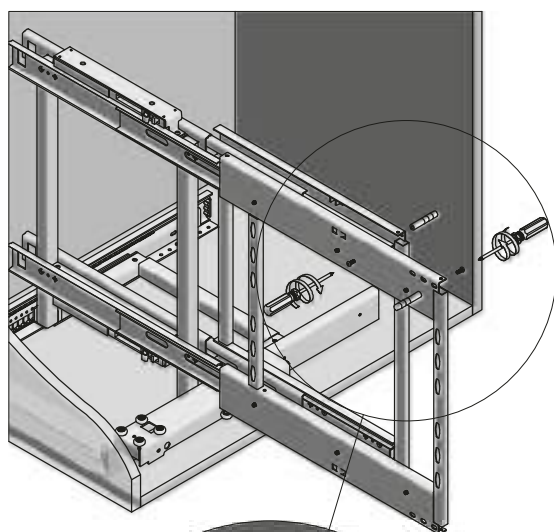
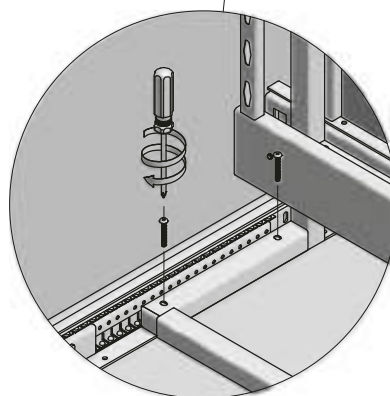
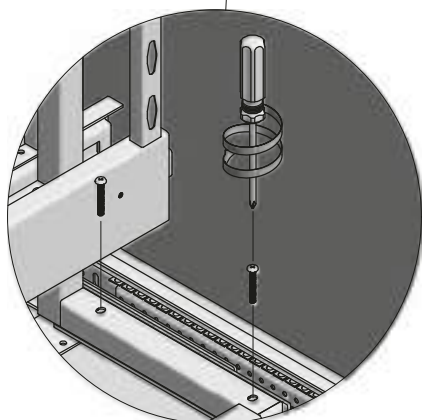
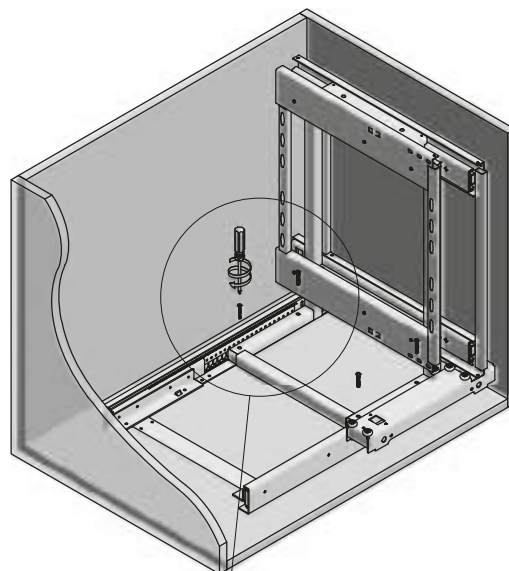
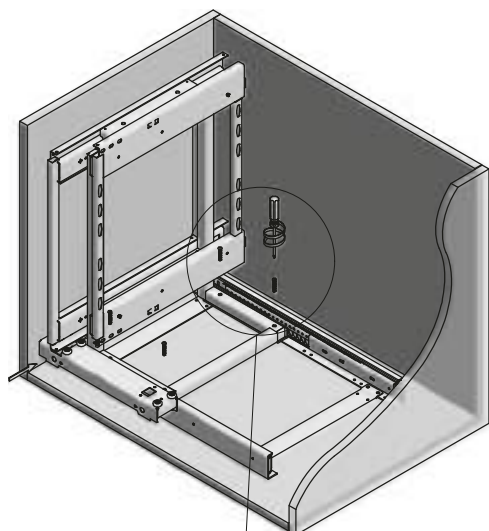
MONTAŻ WERSJI PRAWYJ / RIGHT VERSION ASSEMBLY /
МОНТАЖ ПРАВОЙ ВЕРСИИ



ACCESSORIES FOR KITCHEN

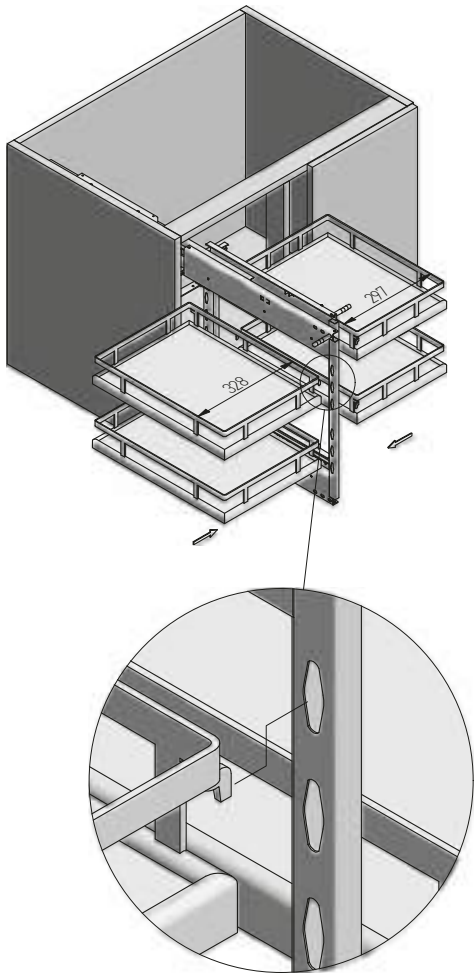
MONTAŻ WERSJI LEWEJ / LEFT VERSION ASSEMBLY /
МОНТАЖ ЛЕВОЙ ВЕРСИИ

MONTAŻ WERSJI PRAWYJ / RIGHT VERSION ASSEMBLY /
МОНТАЖ ПРАВОЙ ВЕРСИИ

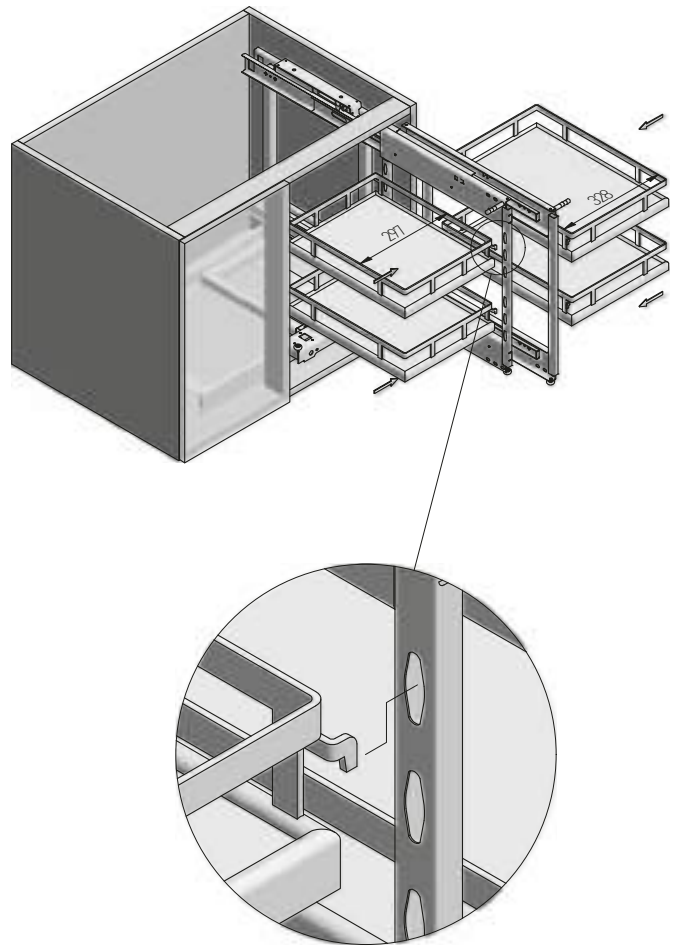


ACCESSORIES FOR KITCHEN

MONTAŻ WERSJI LEWEJ / LEFT VERSION ASSEMBLY /
МОНТАЖ ПРАВОЙ ВЕРСИИ

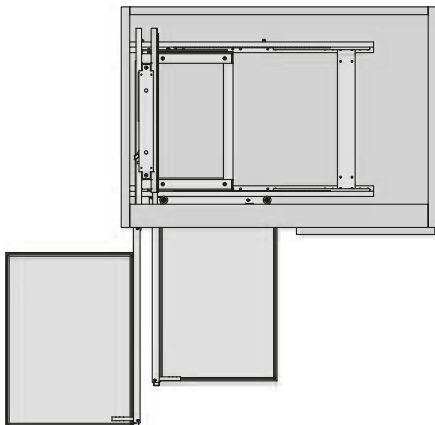


MONTAŻ WERSJI PRAWIEJ / RIGHT VERSION ASSEMBLY /
МОНТАЖ ПРАВОЙ ВЕРСИИ

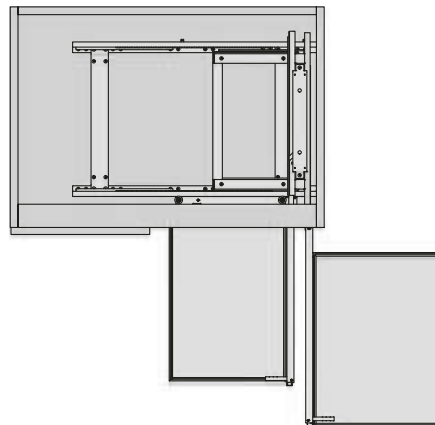


ACCESSORIES FOR KITCHEN

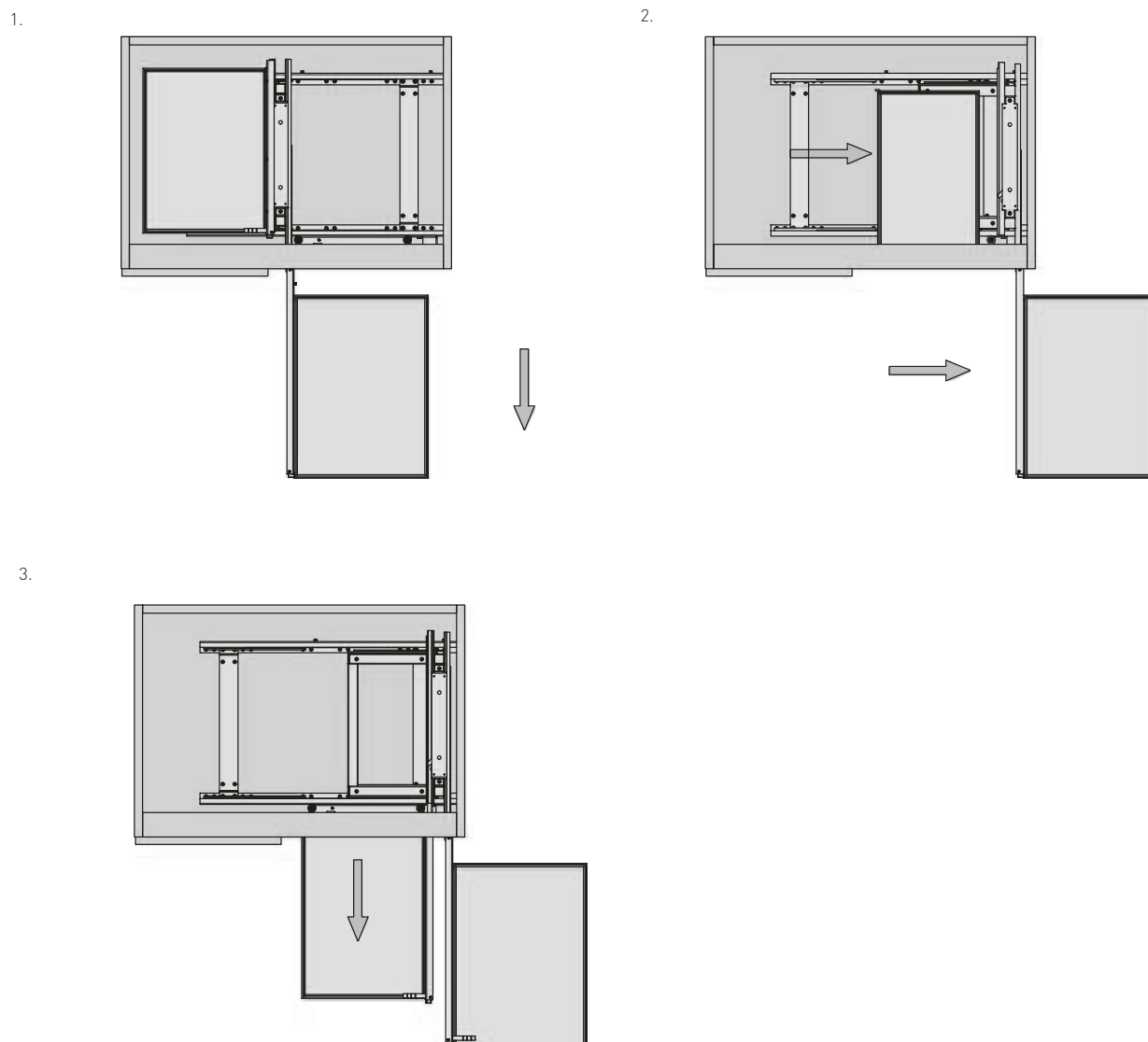
lewa / left / левый



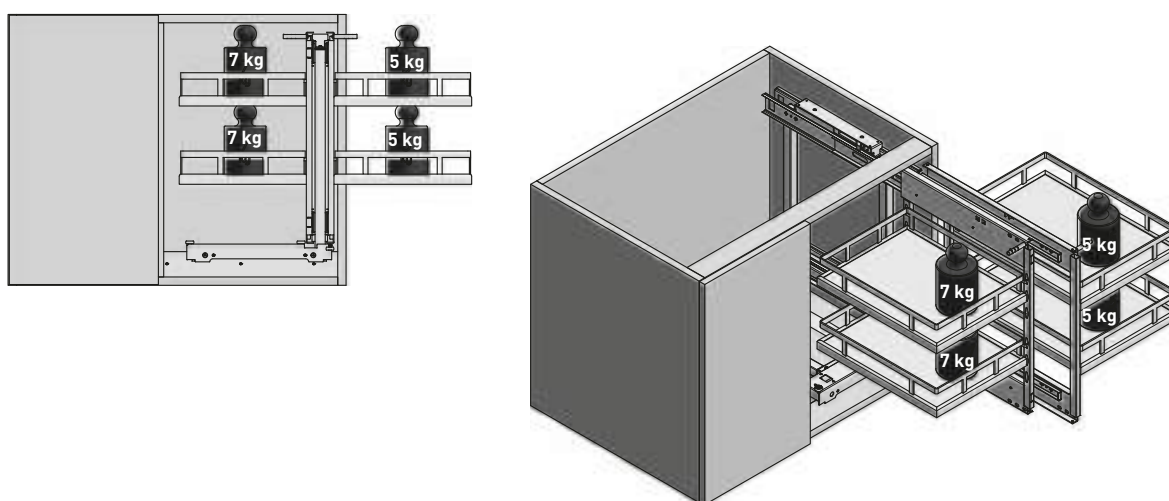
prawa / right / правый

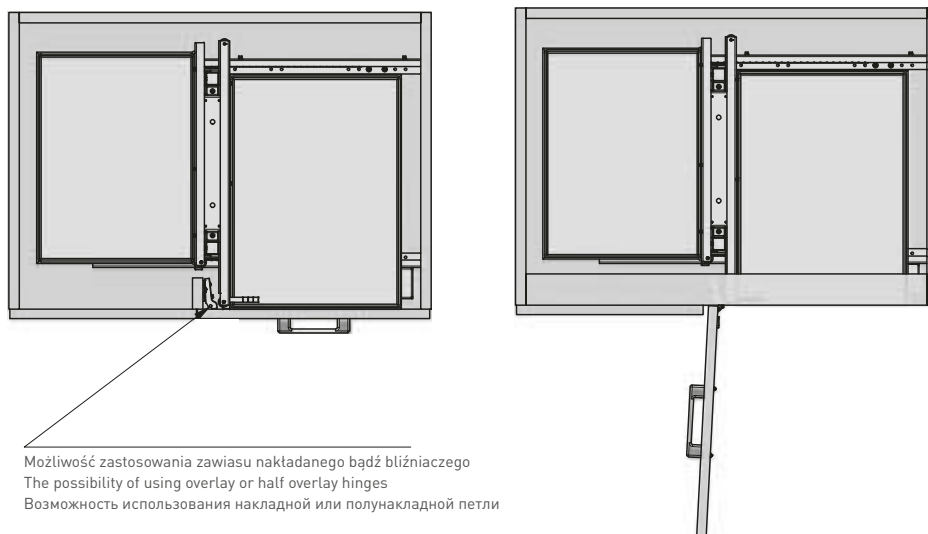


SPOSÓB WYSUWANIA / THE WAY OF SLIDING / СПОСОБ ОТКРЫВАНИЯ

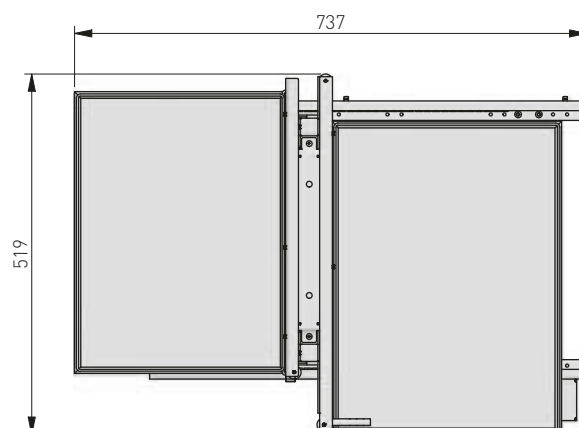
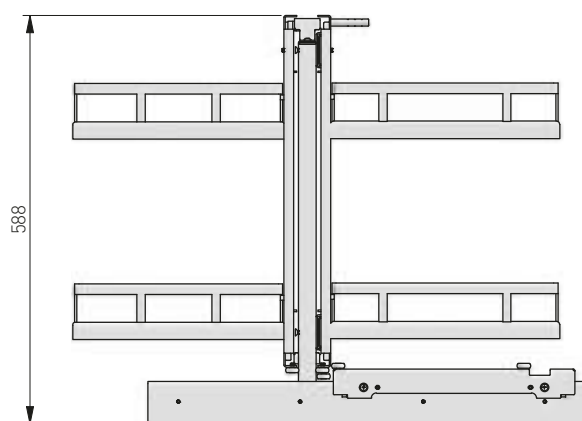


OBciążENIE PÓŁEK / SHELVES LOAD / НАГРУЗКА НА ПОЛКУ



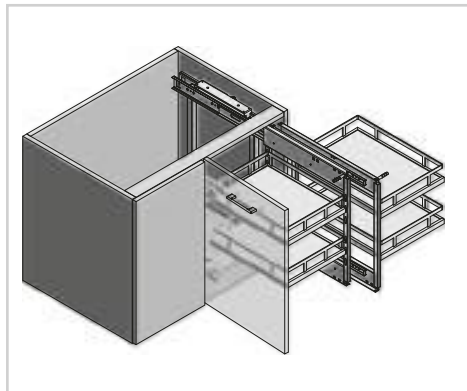


WYMIARY PRODUKTU / PRODUCT DIMENSIONS / РАЗМЕРЫ ПРОДУКТА





CORNER MOVIXPRO 500 CORNER MOVIXPRO 500 КОРЗИНА MOVIXPRO 500

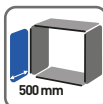


KO-WMC500-01	chrom, mata antracyt chrome, mat anthracite хром, коврик антрацит
KO-WMC500-01B	chrom, mata biala chrome, mat white хром, коврик белый
KO-WMC500-60	antracyt anthracite антрацит

ZASTOSOWANIE / APPLICATION / ПРИМЕНЕНИЕ

Zabudowa kuchenna
Kitchen furniture
Кухонная мебель

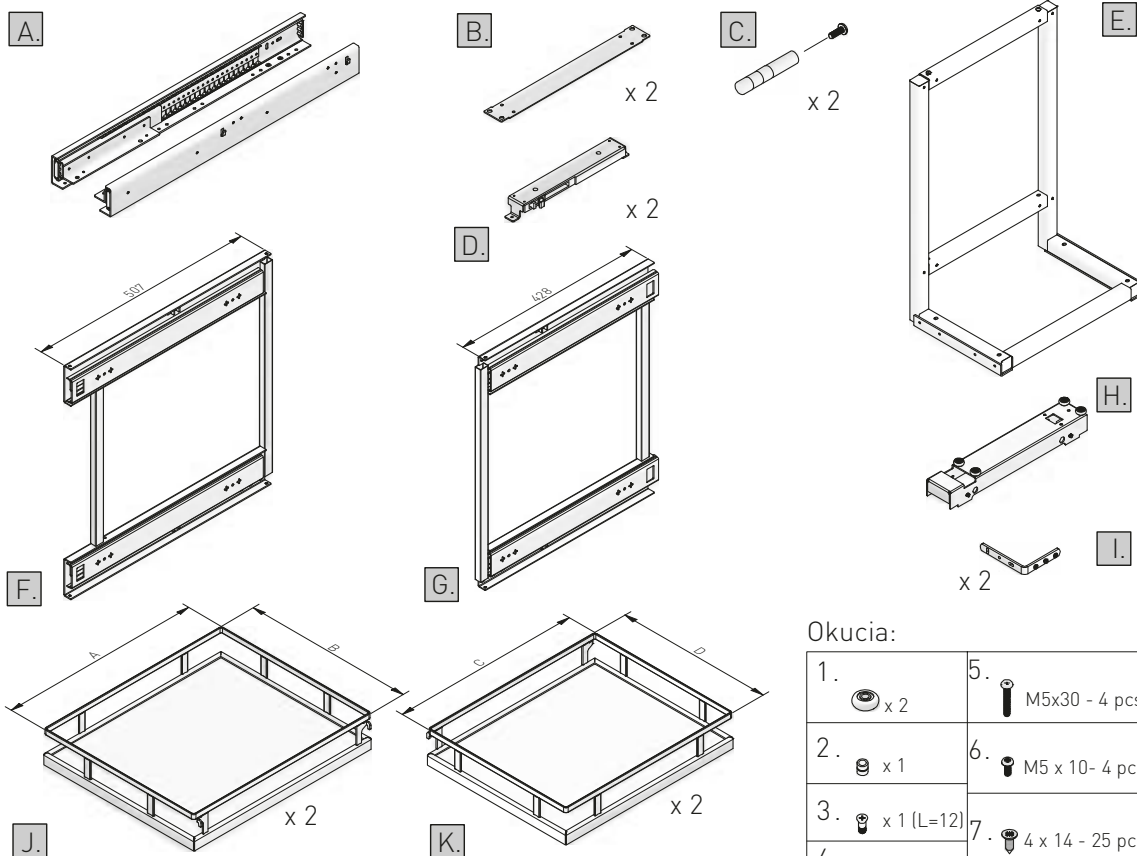
PARAMETRY / CHARACTERISTICS / ХАРАКТЕРИСТИКИ



PAKOWANIE / PACKING / УПАКОВКА



SKŁAD ZESTAWU / SET INCLUDES / КОМПЛЕКТАЦИЯ

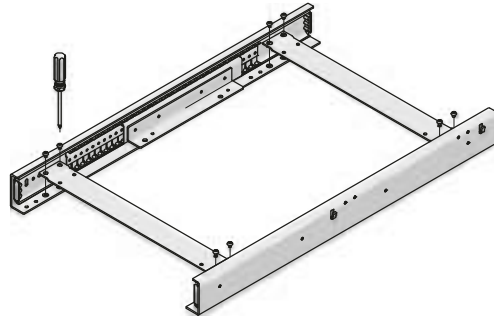


Okucia:

1. x 2	5. M5x30 - 4 pcs
2. x 1	6. M5 x 10 - 4 pcs
3. x 1 (L=12)	7. 4 x 14 - 25 pcs
4. x 1 (L=22)	

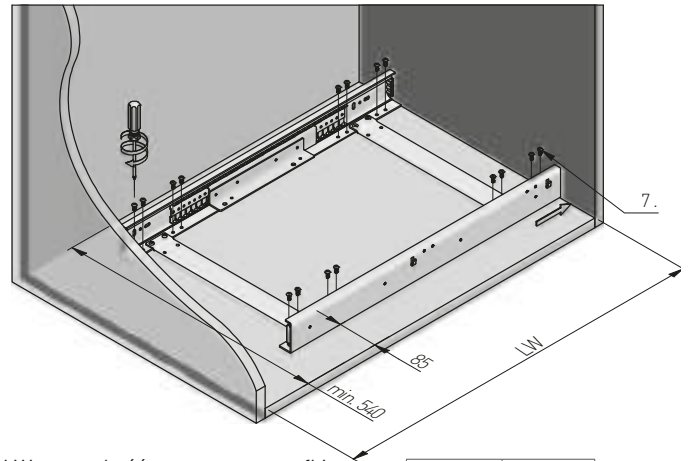
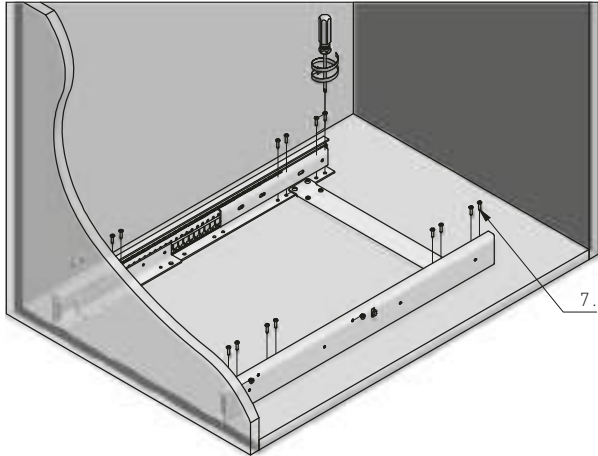
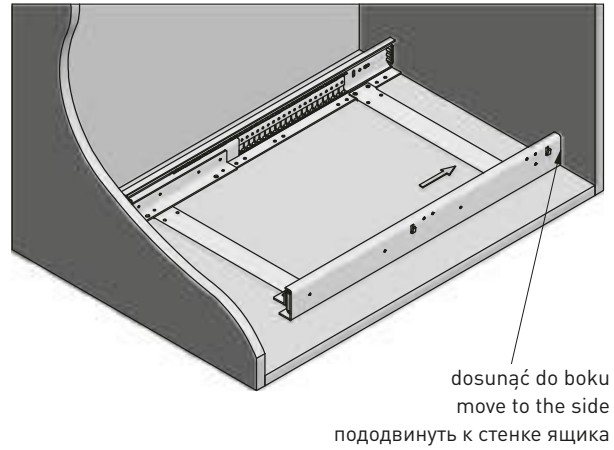
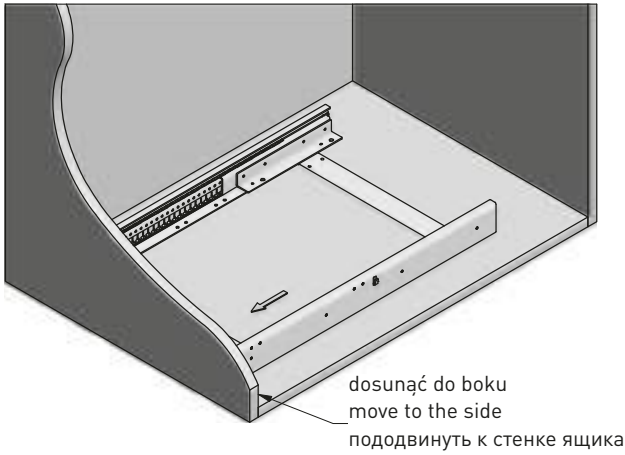
A. Prowadnice / Slides / Направляющие
B. Łącznik / Connector / Соединитель
C. Rączka / Handle / Рукоятка
D. Spowalniacz / Damper / Доводчик
E. Ramie -Kątownik / Angular frame / Рама угловая
F. Ramie 1 / Frame 1 / Рама 1

G. Ramie 2 / Frame 2 / Рама 2
H. Suwnica / Overhead crane / Кран
I. Kątownik / Bracer / Уголок
J. Półka 1 / Shelf 1 / Полка 1
K. Półka 2 / Shelf 2 / Полка 2



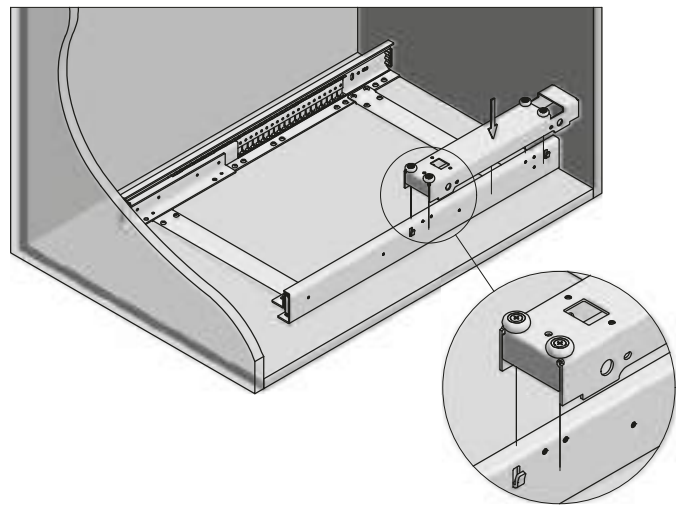
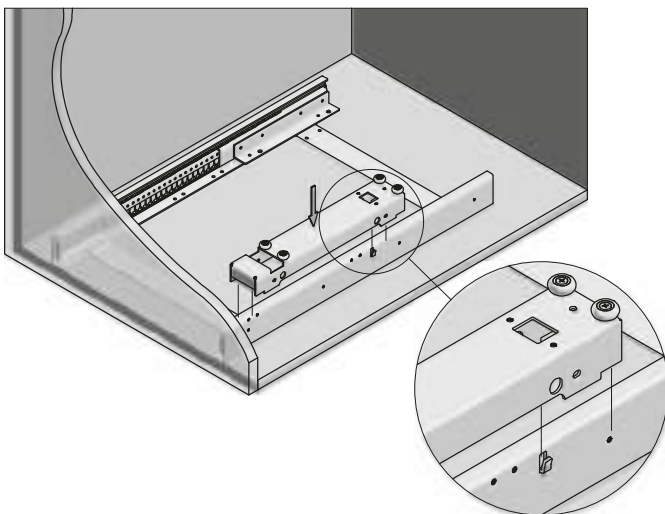
MONTAŻ WERSJI LEWEJ / LEFT VERSION ASSEMBLY /
МОНТАЖ ЛЕВОЙ ВЕРСИИ

MONTAŻ WERSJI PRAWEJ / RIGHT VERSION ASSEMBLY /
МОНТАЖ ПРАВОЙ ВЕРСИИ



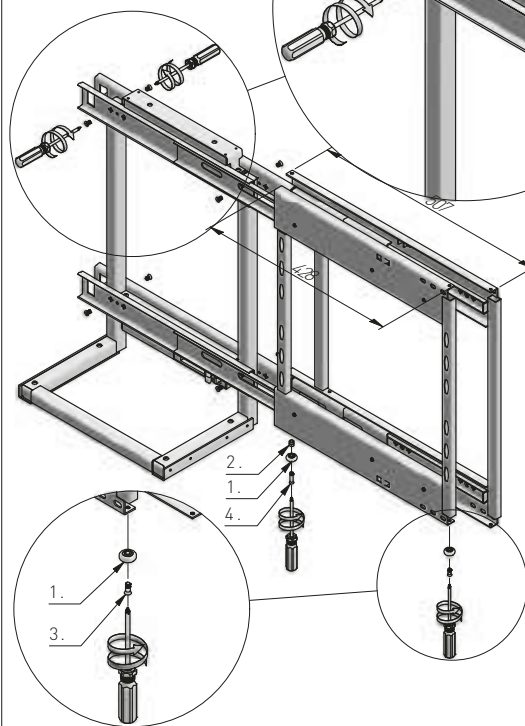
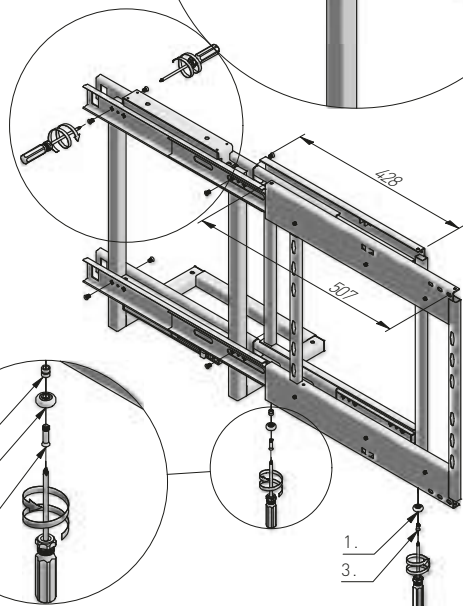
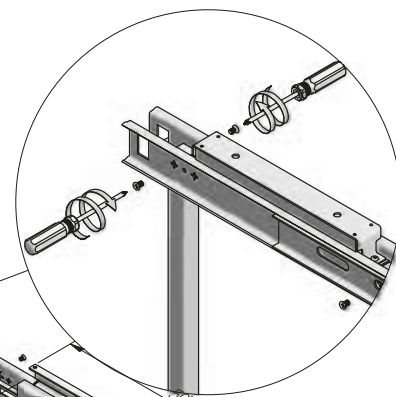
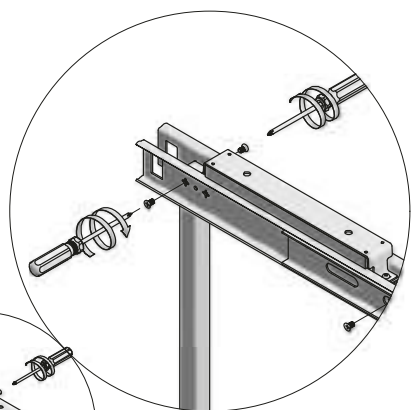
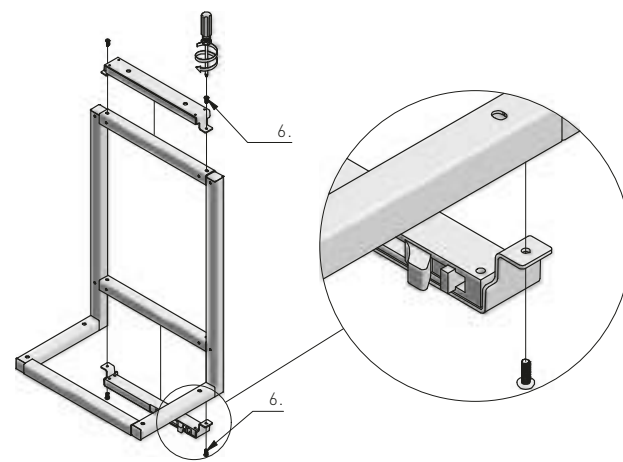
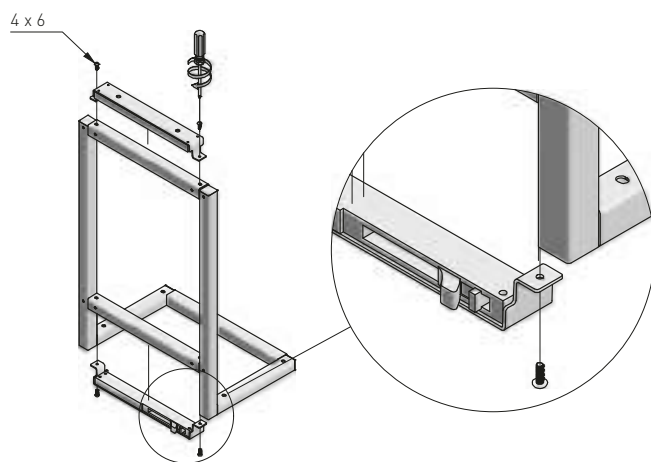
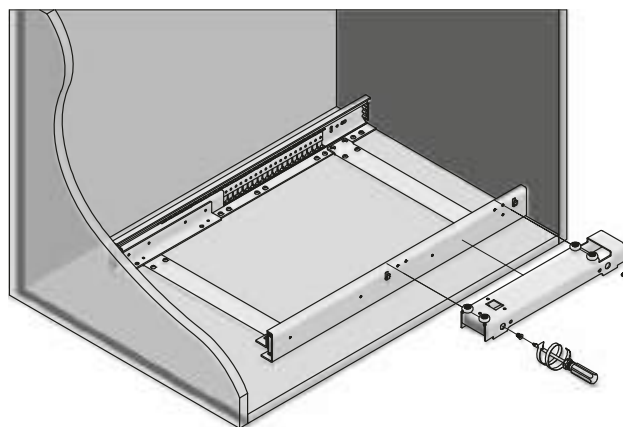
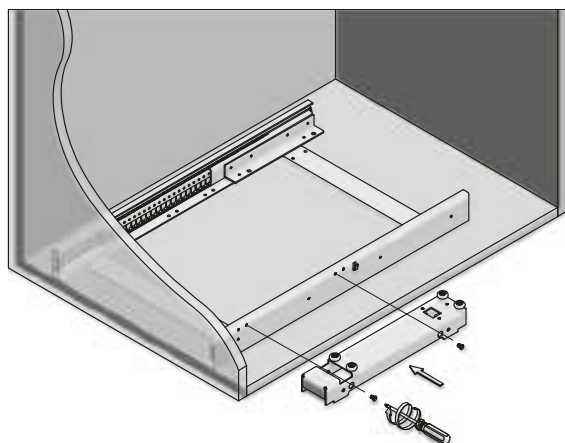
*LW - szerokość wewnętrzna szafki
internal width of the cabinet
внутренняя ширина шкафа

KO-WMC	500
LW (mm)	864



MONTAŻ WERSJI LEWEJ / LEFT VERSION ASSEMBLY /
МОНТАЖ ЛЕВОЙ ВЕРСИИ

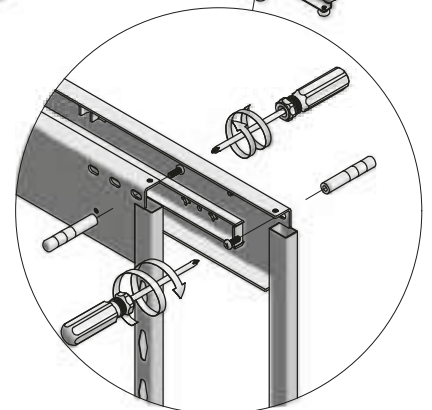
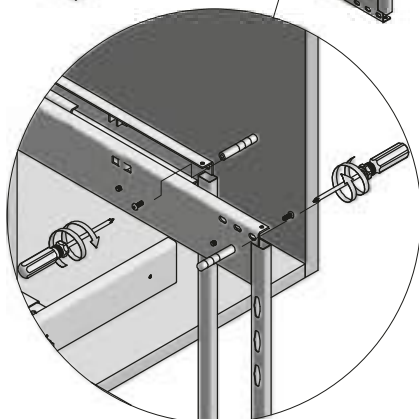
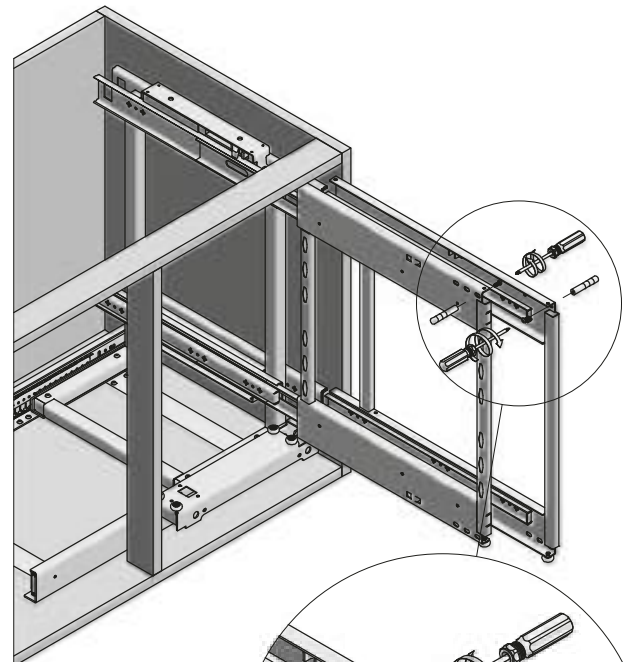
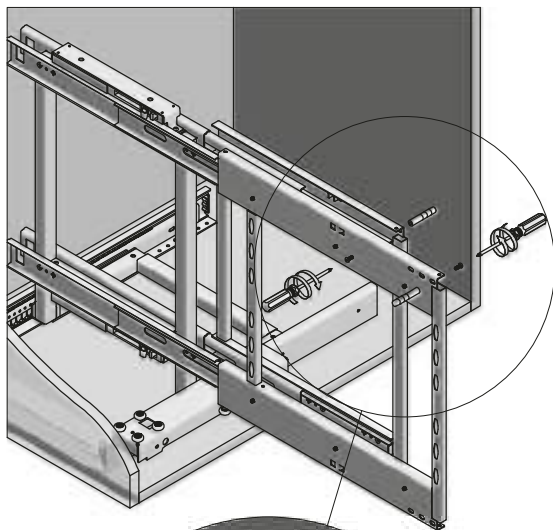
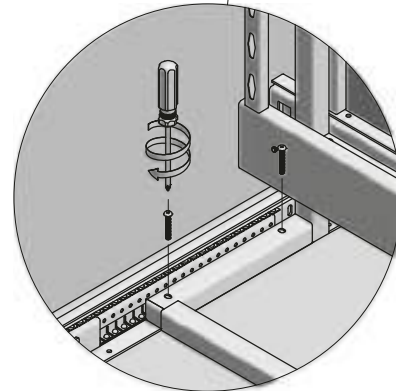
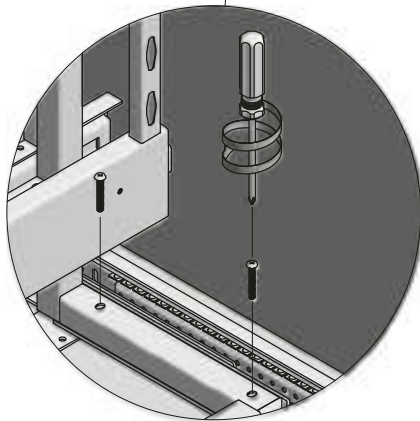
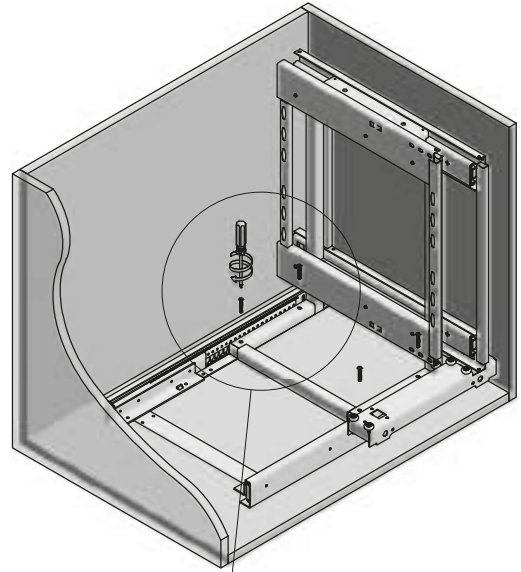
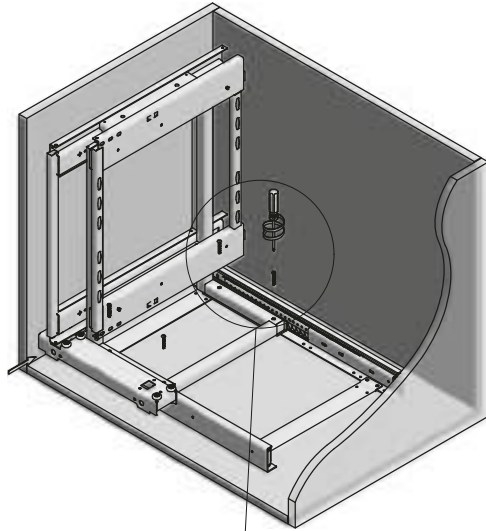
MONTAŻ WERSJI PRAWEJ / RIGHT VERSION ASSEMBLY /
МОНТАЖ ПРАВОЙ ВЕРСИИ



ACCESSORIES FOR KITCHEN

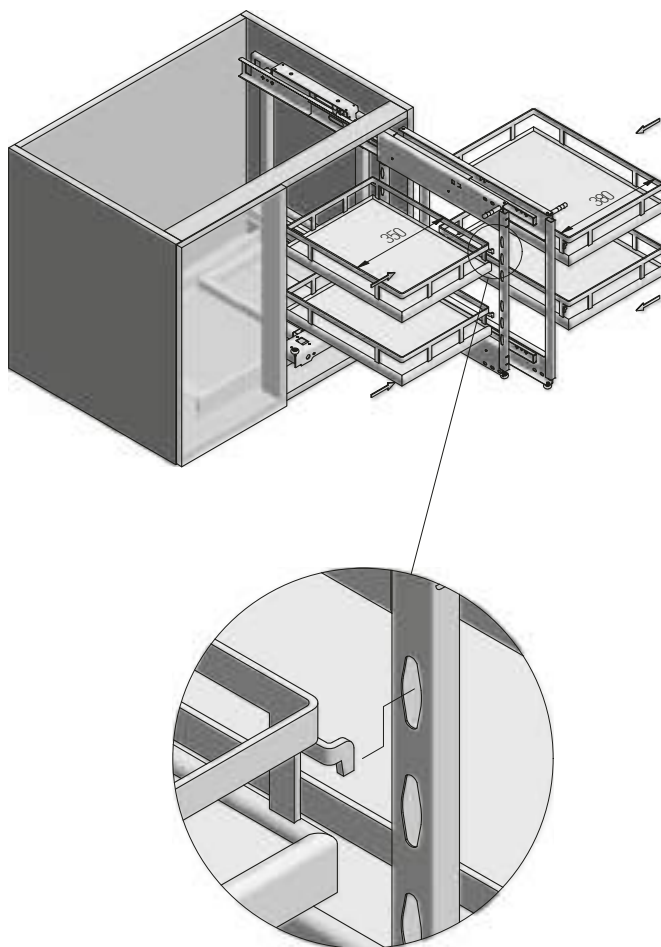
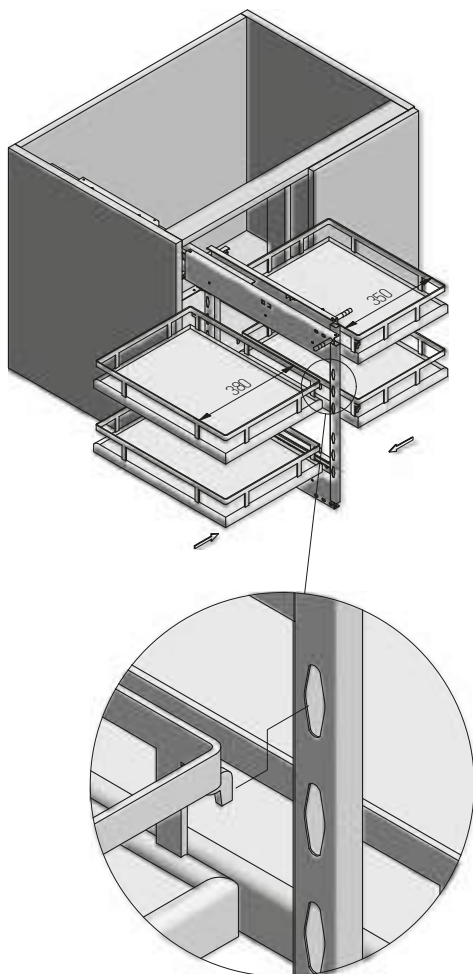
MONTAŻ WERSJI LEWEJ / LEFT VERSION ASSEMBLY /
МОНТАЖ ЛЕВОЙ ВЕРСИИ

MONTAŻ WERSJI PRAWYJ / RIGHT VERSION ASSEMBLY /
МОНТАЖ ПРАВОЙ ВЕРСИИ



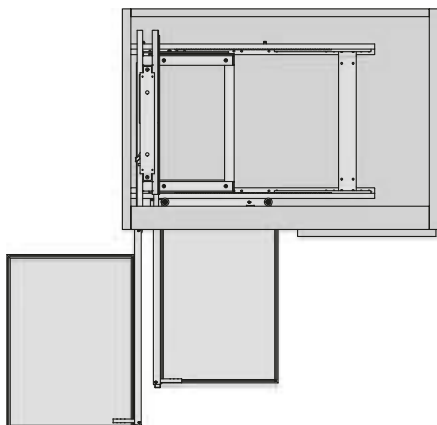
MONTAŻ WERSJI LEWEJ / LEFT VERSION ASSEMBLY /
МОНТАЖ ЛЕВОЙ ВЕРСИИ

MONTAŻ WERSJI PRAWYJ / RIGHT VERSION ASSEMBLY /
МОНТАЖ ПРАВОЙ ВЕРСИИ

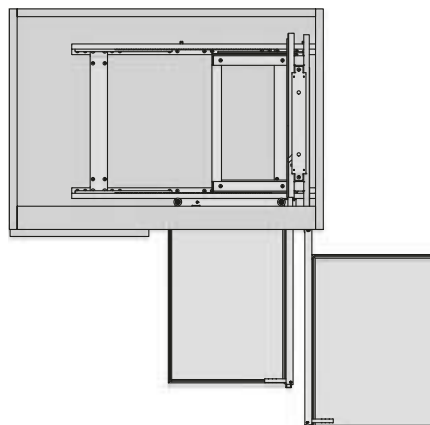


ACCESSORIES FOR KITCHEN

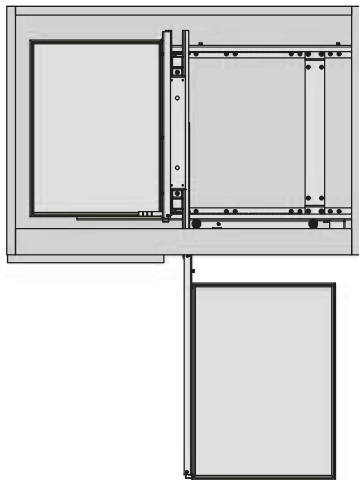
lewa / left / левый



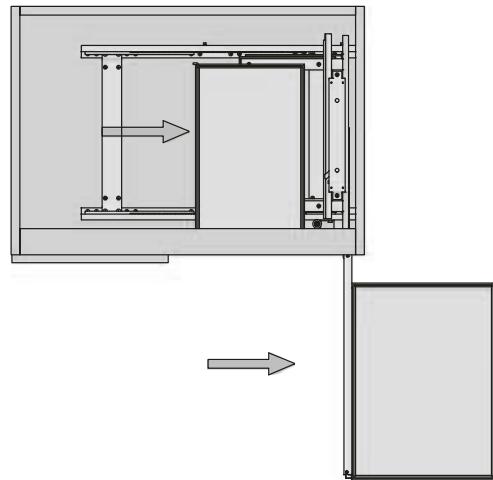
prawa / right / правый



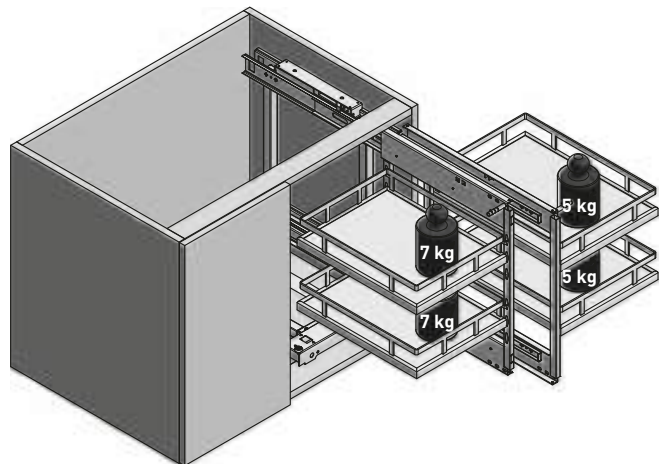
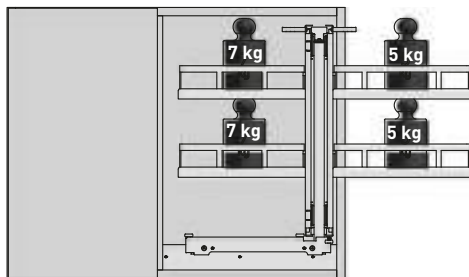
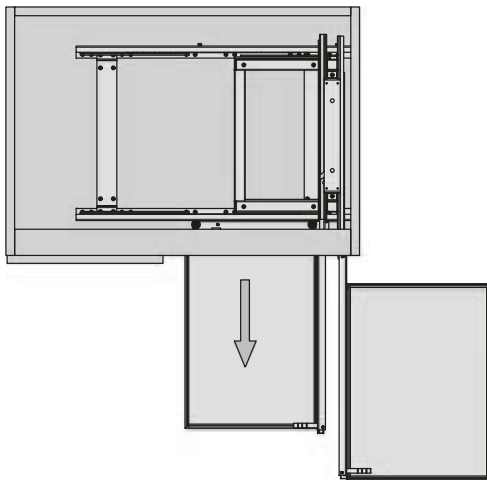
1

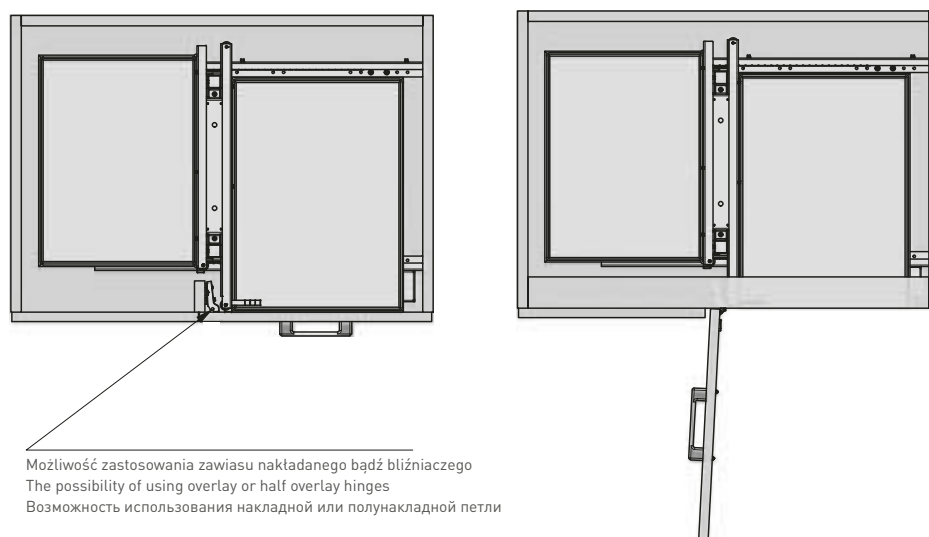


2

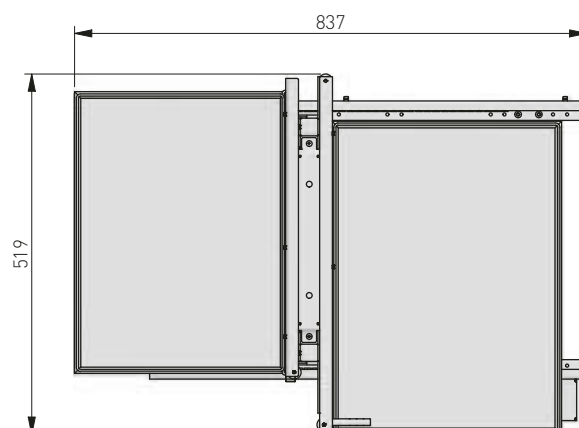
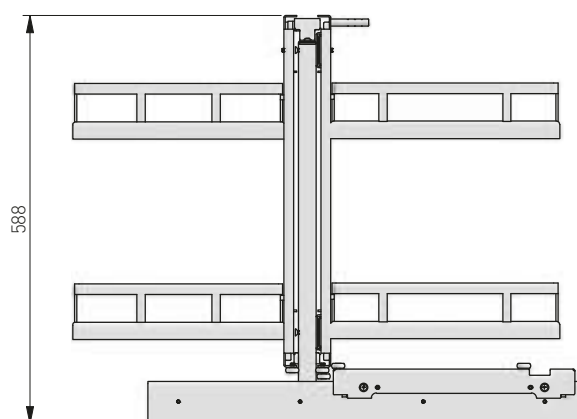


3



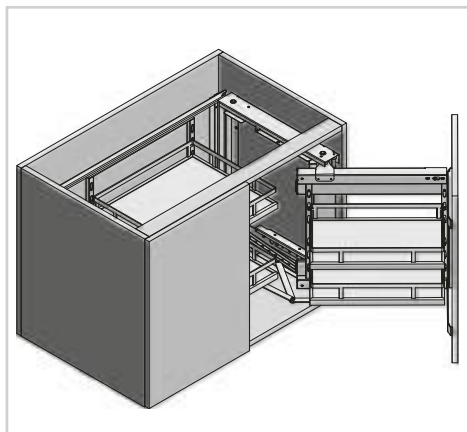


WYMIARY PRODUKTU / PRODUCT DIMENSIONS / РАЗМЕРЫ ПРОДУКТА





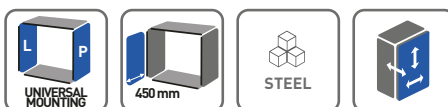
CORNER MOVIXPRO 450 CORNER MOVIXPRO 450 КОРЗИНА MOVIXPRO 450



ZASTOSOWANIE / APPLICATION / ПРИМЕНЕНИЕ

Zabudowa kuchenna
Kitchen furniture
кухонная мебель

PARAMETRY / CHARACTERISTICS / ХАРАКТЕРИСТИКИ

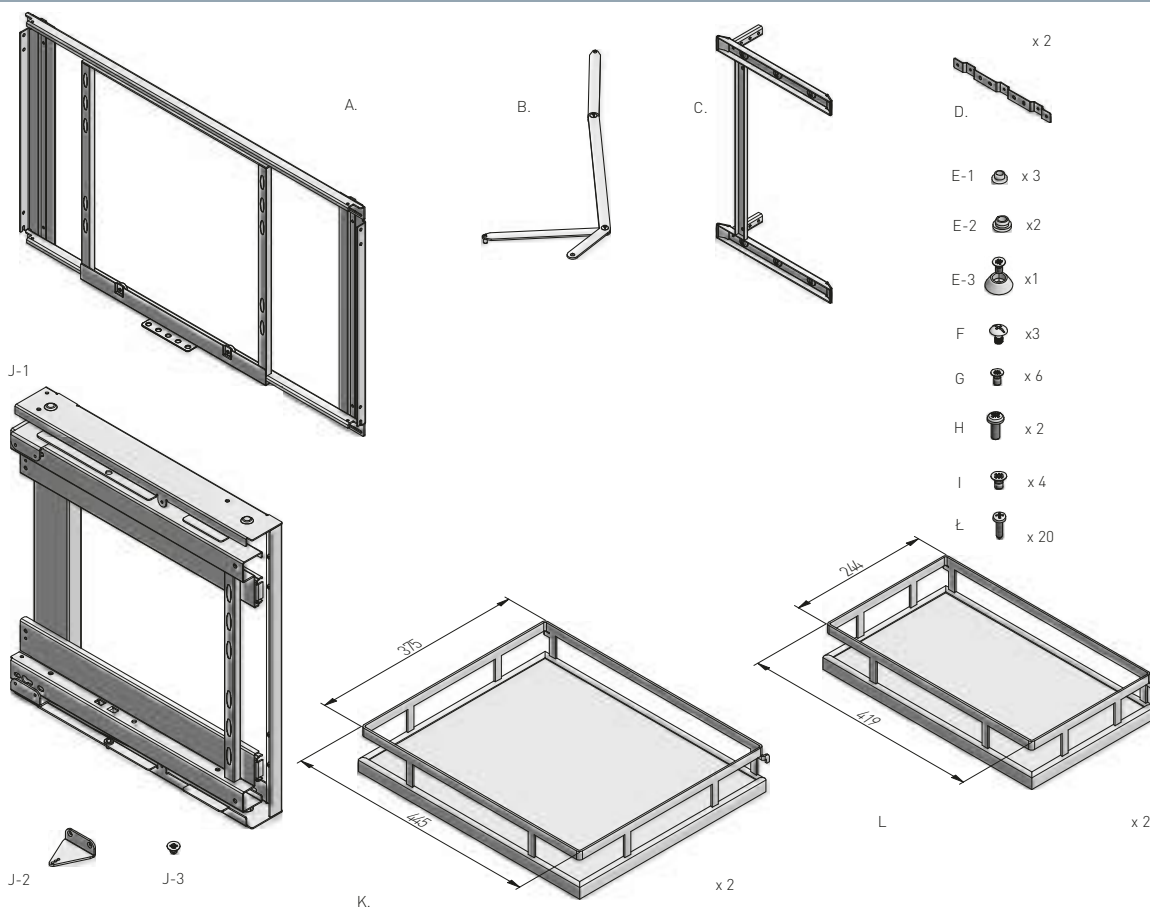


KO-UMC450-60	antracyt anthracite антрацит
KO-UMC450-01	chrom, mata antracyt chrome, mat anthracite хром, коврик антрацит
KO-UMC450-01B	chrom, mata biała chrome, mat white хром, коврик белый

PAKOWANIE / PACKING / УПАКОВКА

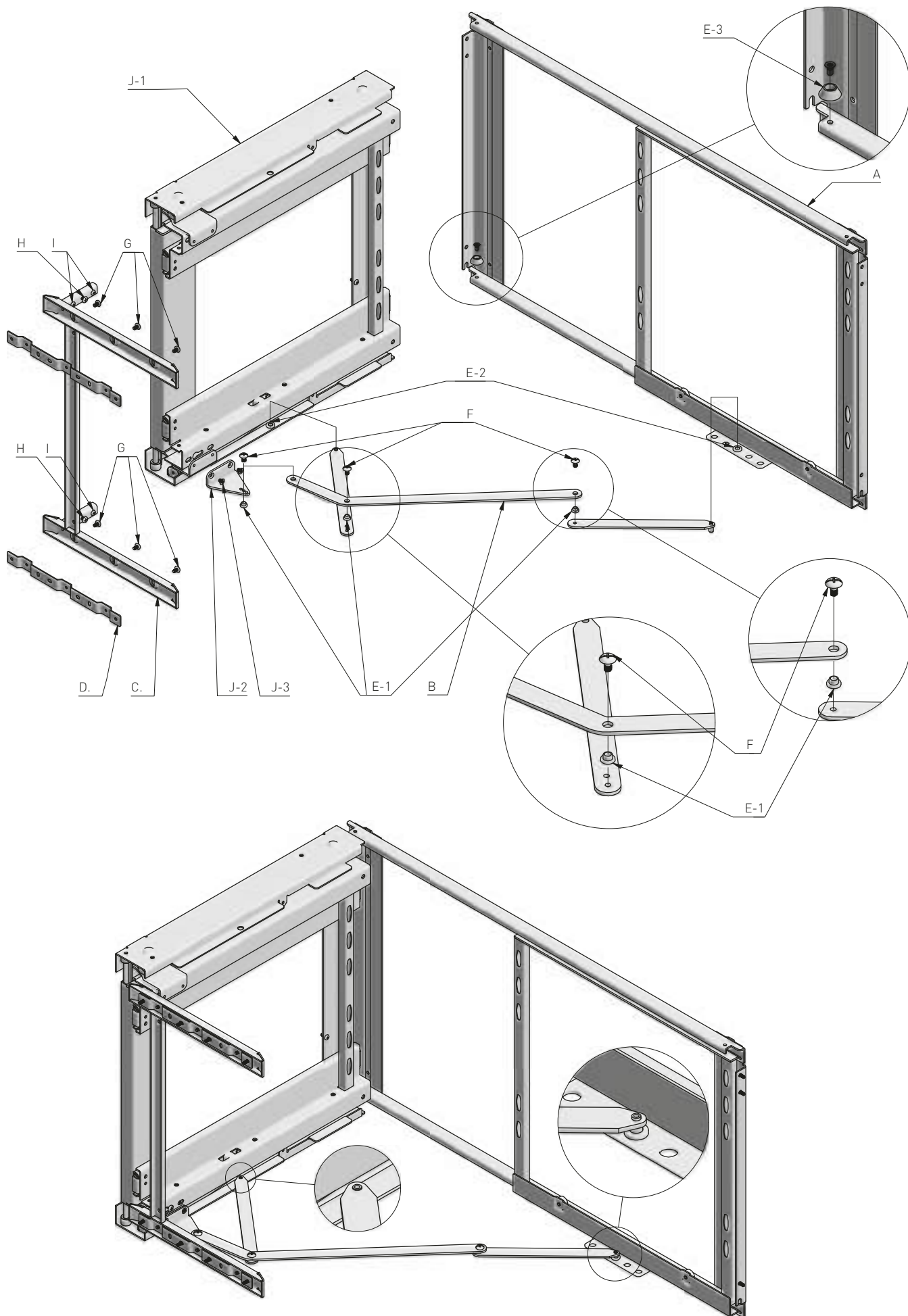


SKŁAD ZESTAWU / SET INCLUDES / КОМПЛЕКТАЦИЯ

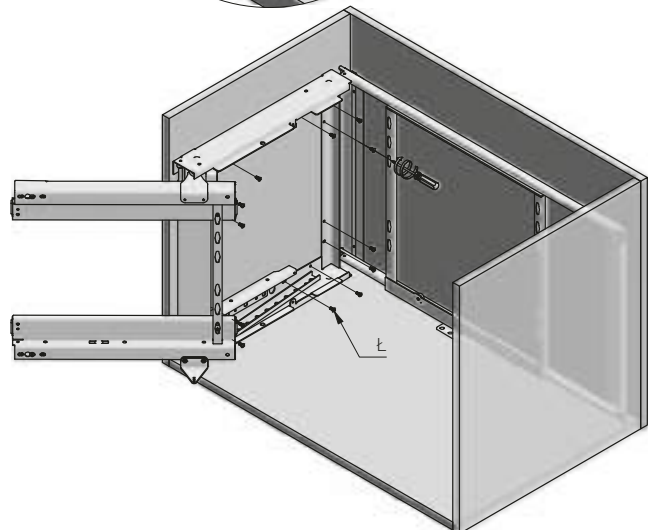
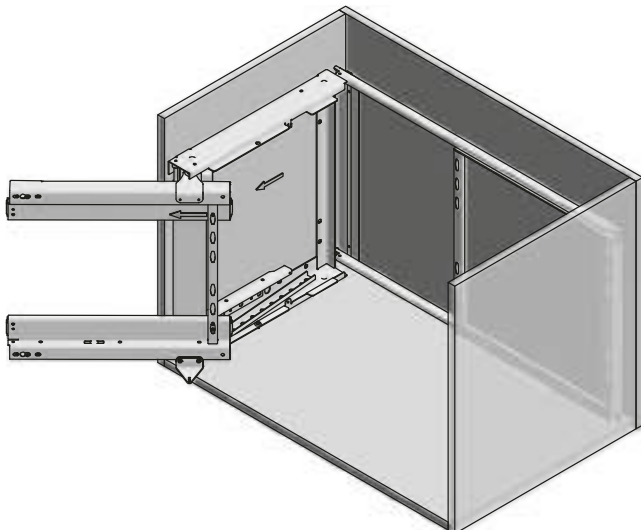
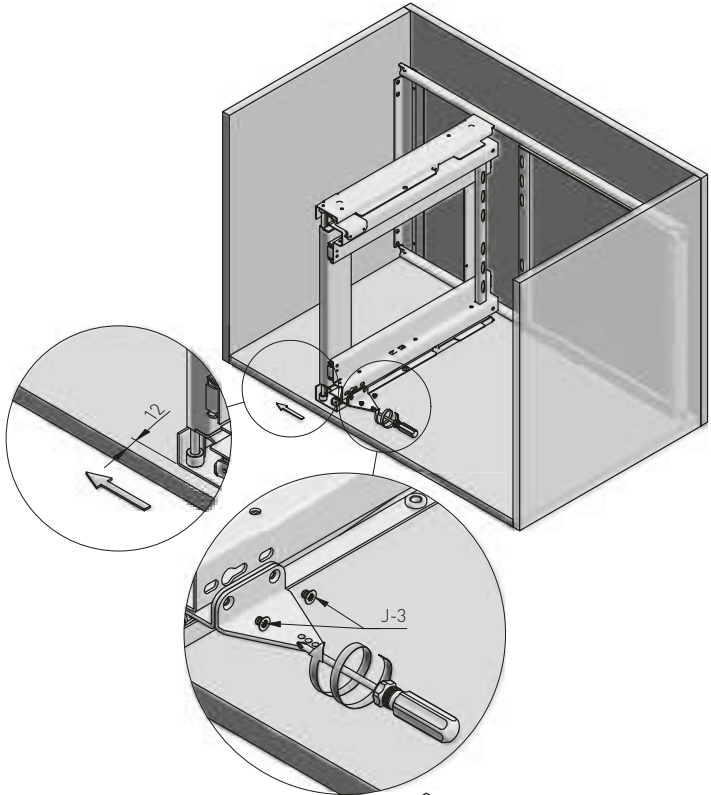
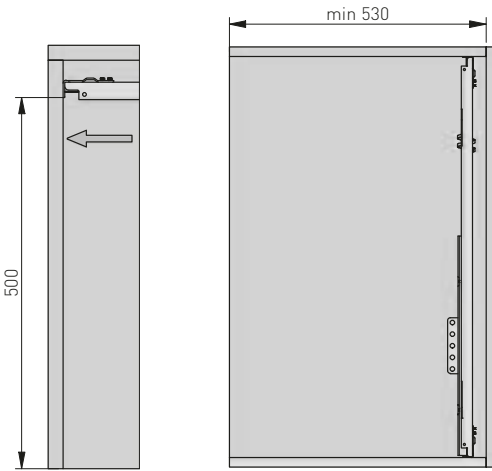
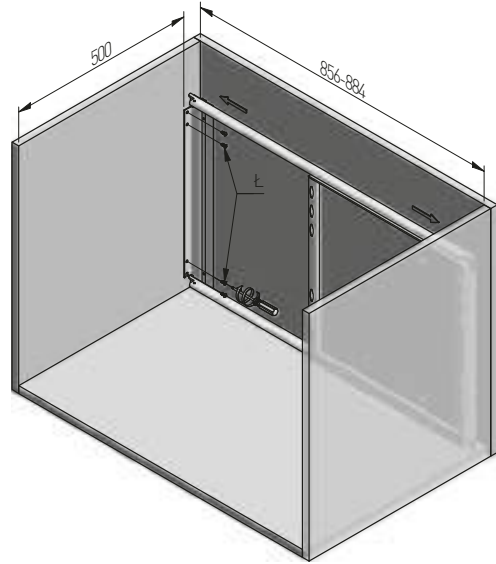
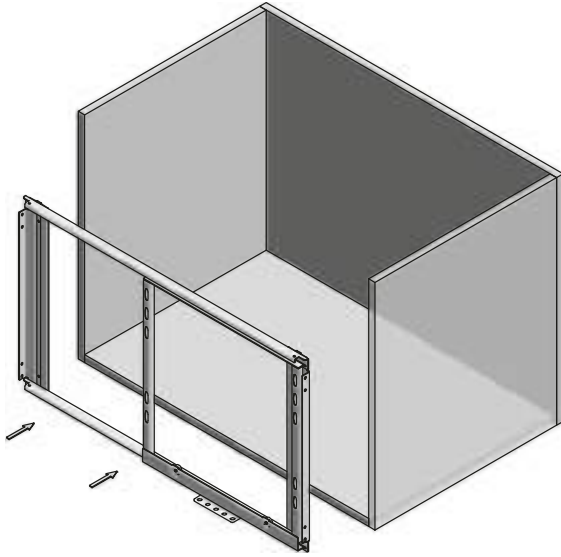


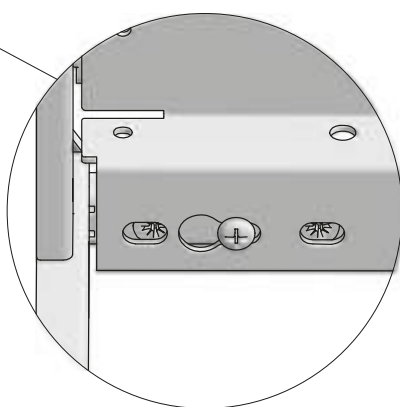
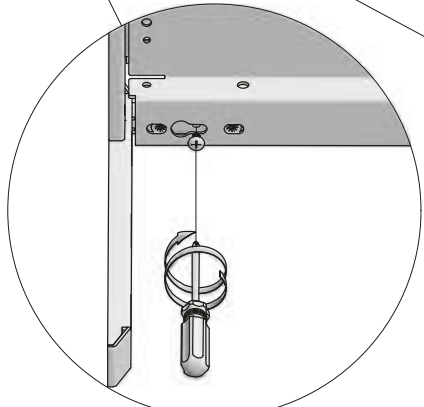
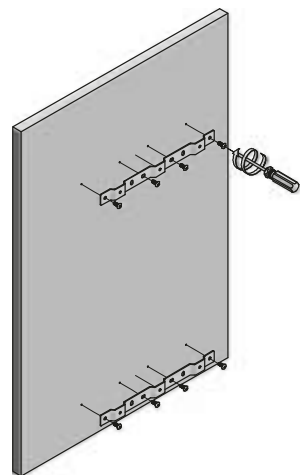
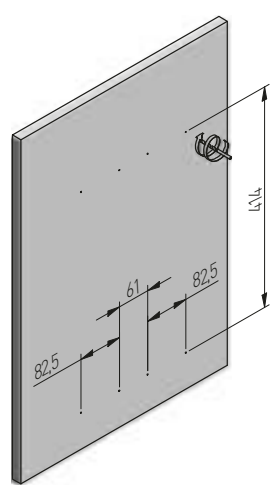
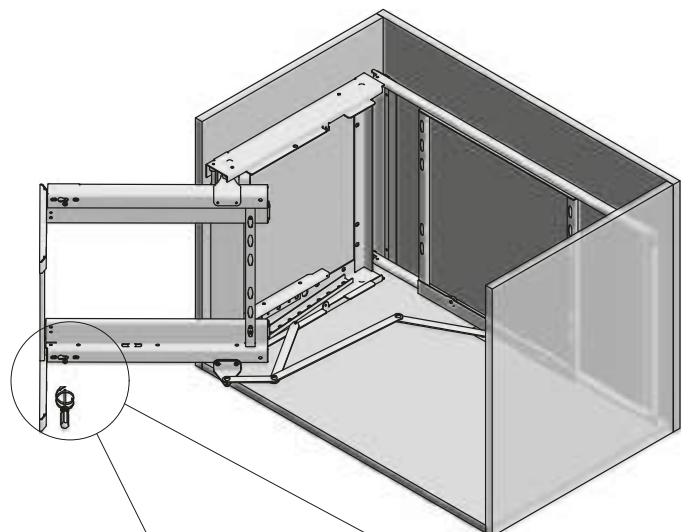
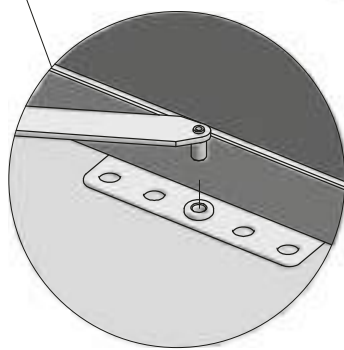
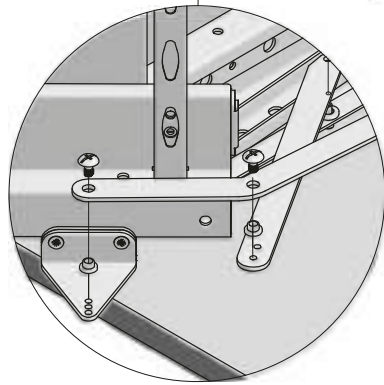
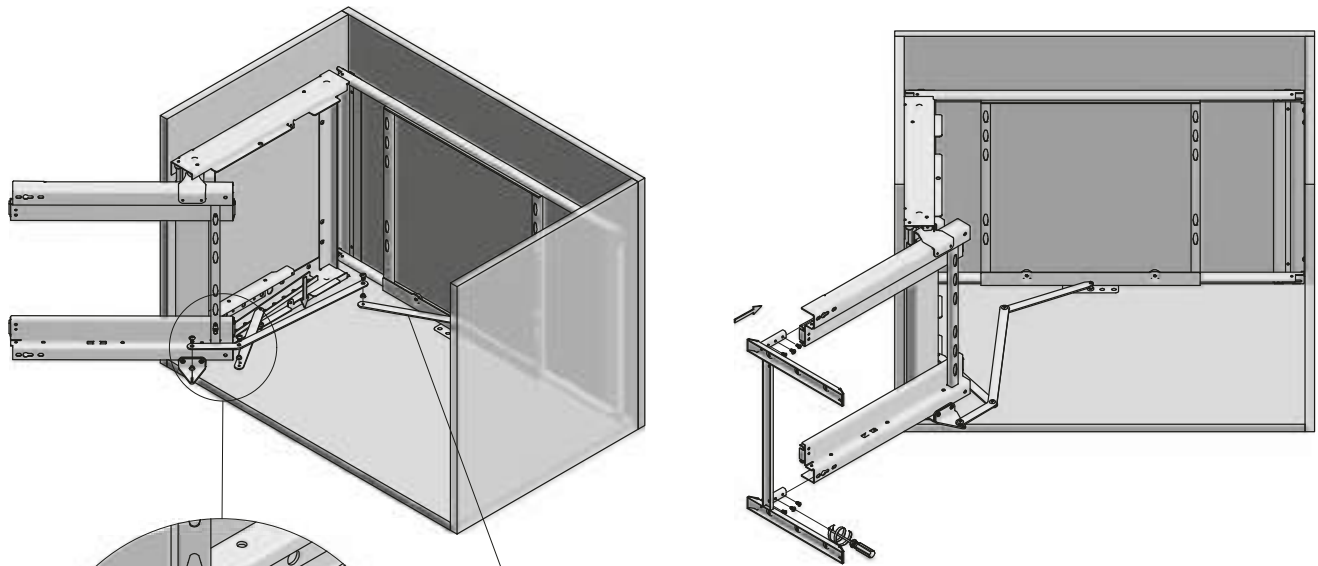
- A. Stelaż / Rack / Стеллаж
- B. Cięgno / Tripod / Тренога
- C. Mocowanie frontu 1 / Front fixing 1. / Крепление фасада 1
- D. Mocowanie frontu 2 / Front fixing 2. / Крепление фасада 2
- E. - Ł. Okucia / Accessories / Фурнитура

- J-1. Rama / Frame / Рама
- J-2. Mocowanie cięgna / Tripod mount / Крепление треноги
- J-3. Wkręt mocujący / Mounting screw / Крепежный винт
- K. Półka 1 / Shelf 1 / Полка 1
- L. Półka 2 / Shelf 2 / Полка 2

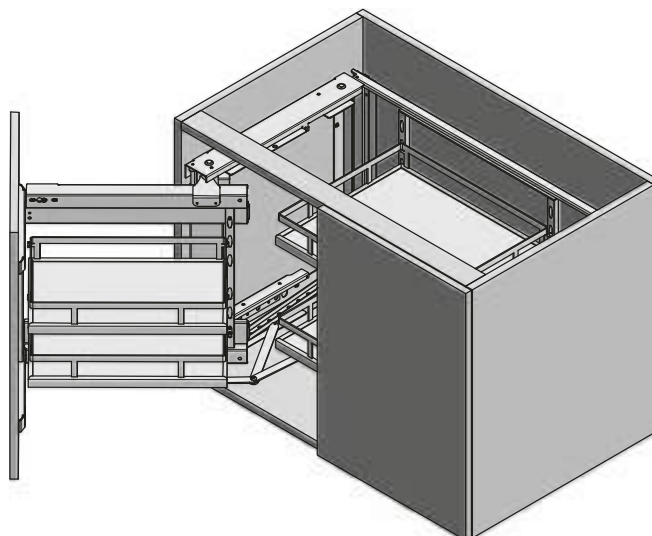
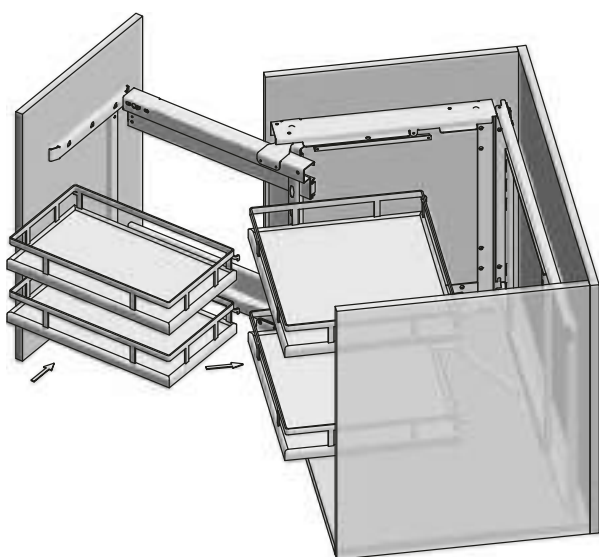
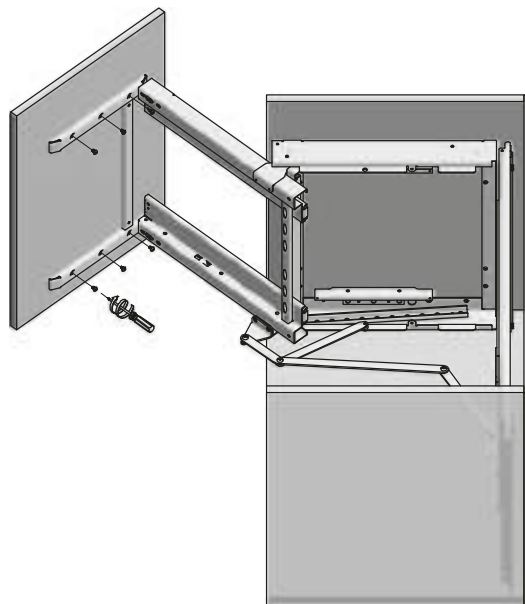
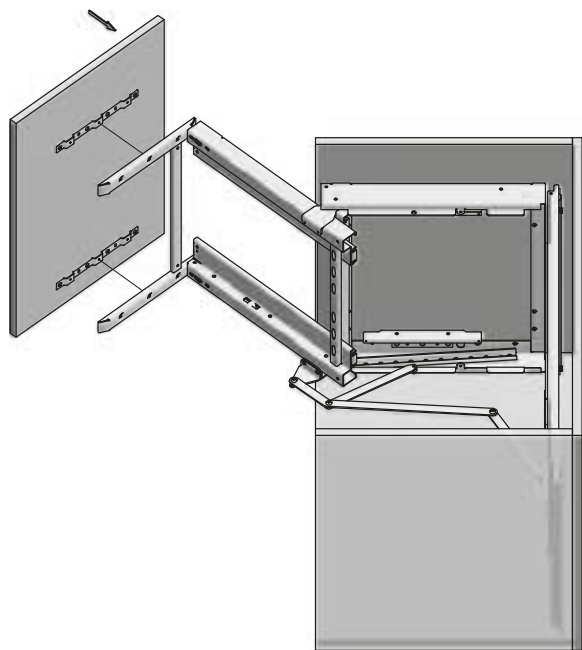


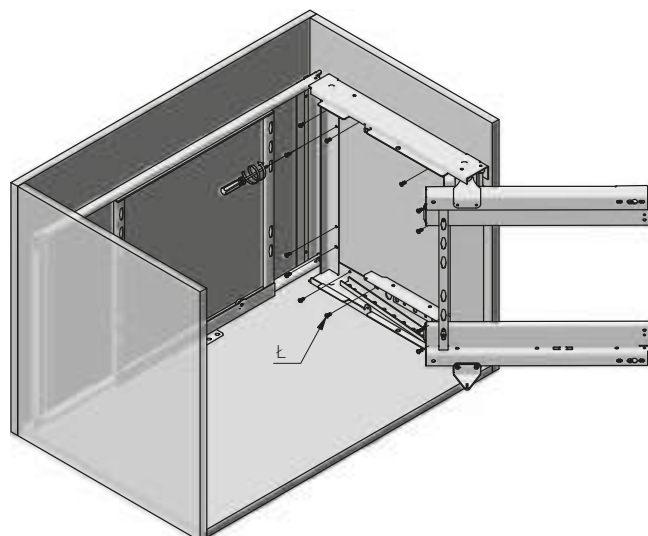
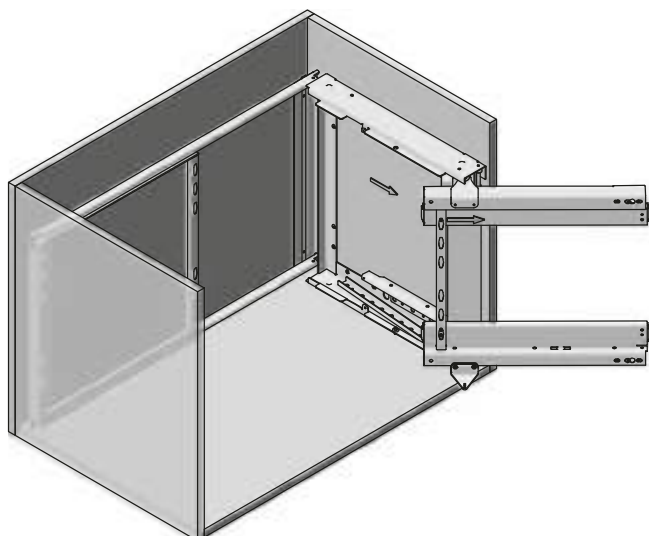
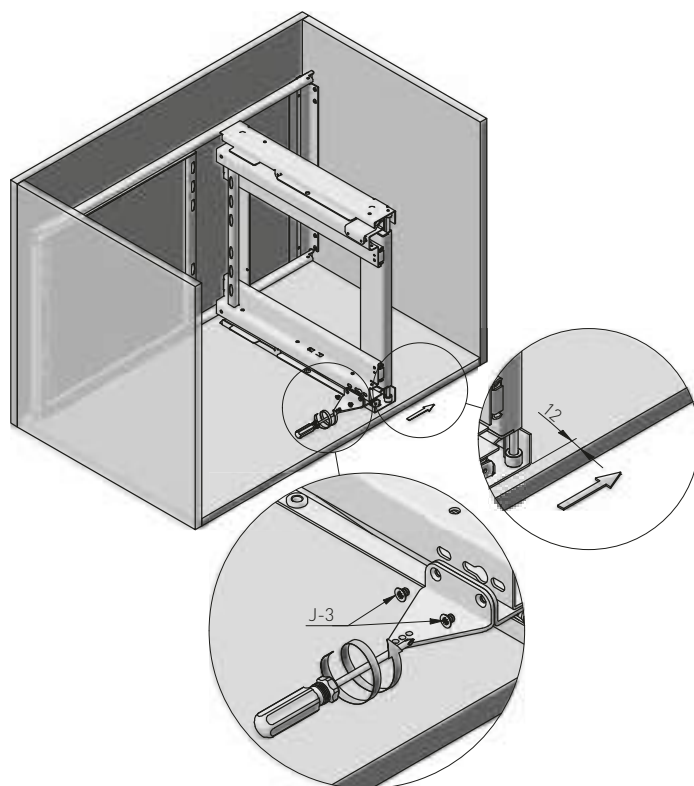
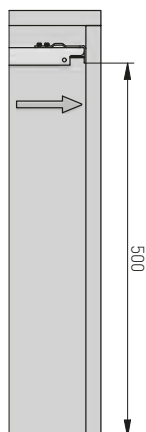
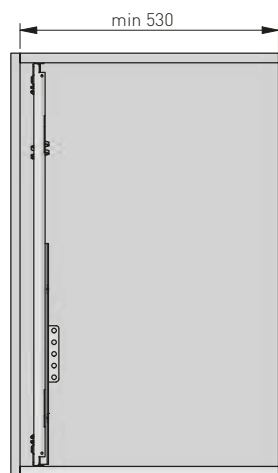
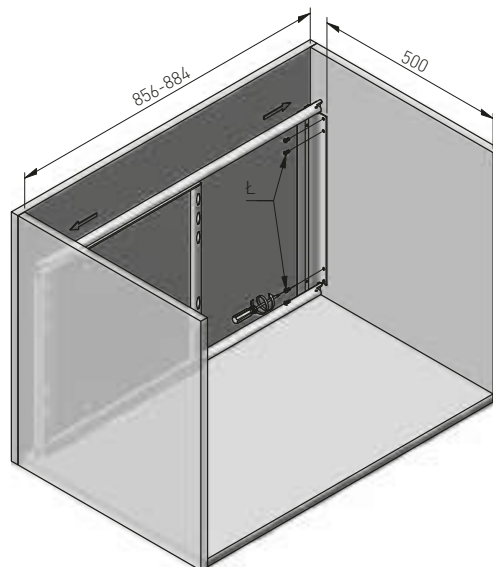
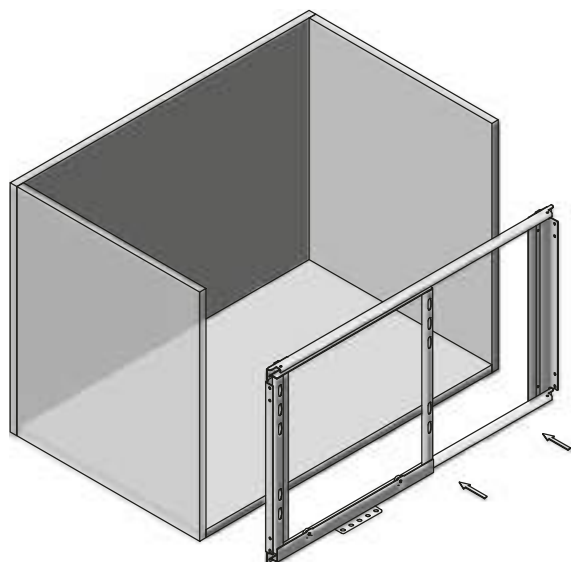
ACCESSORIES FOR KITCHEN



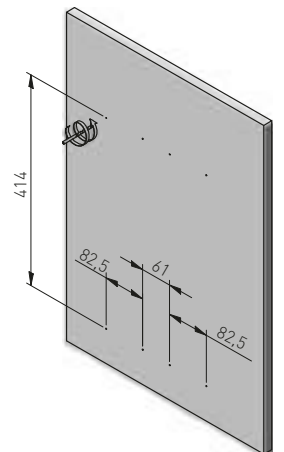
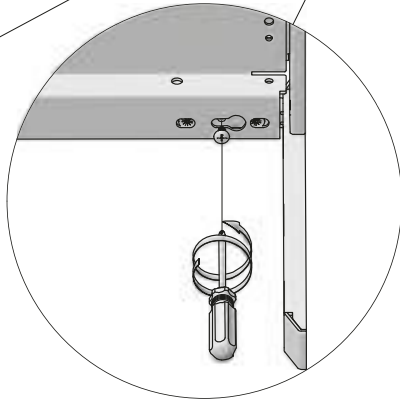
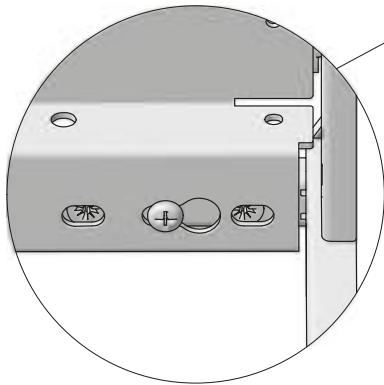
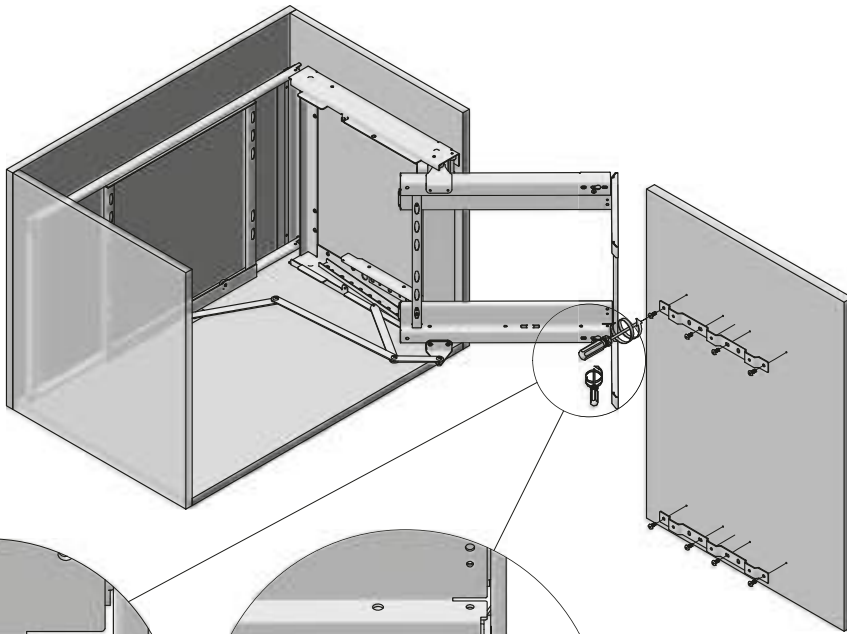
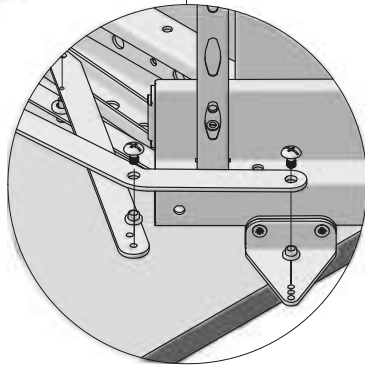
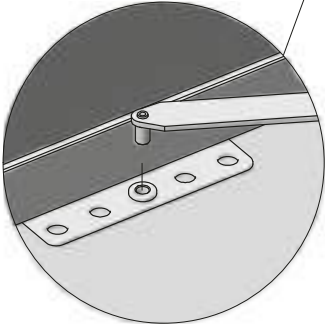
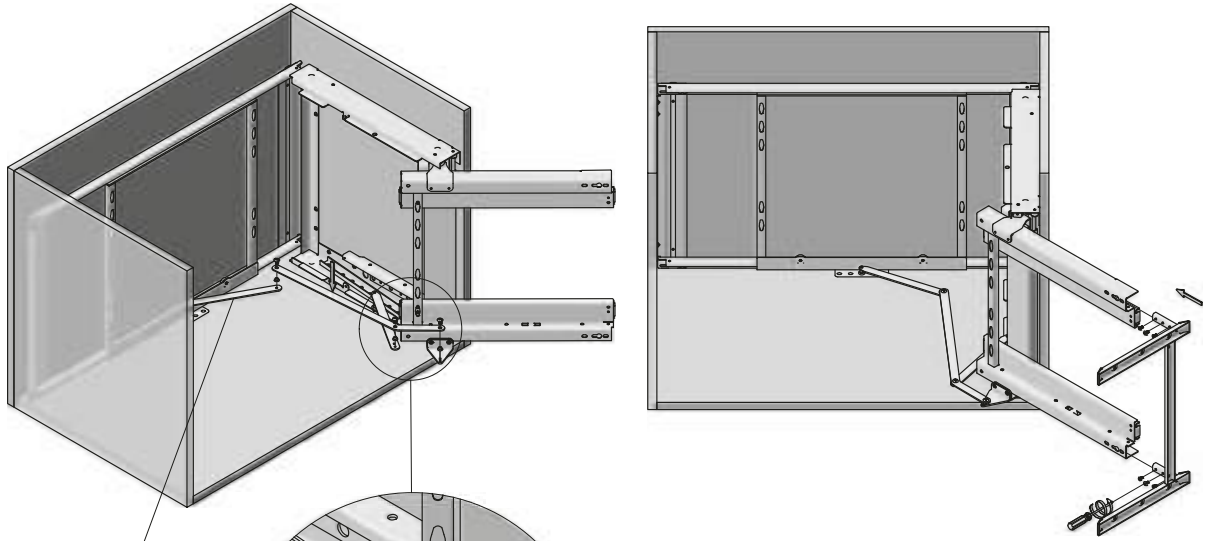


ACCESSORIES FOR KITCHEN

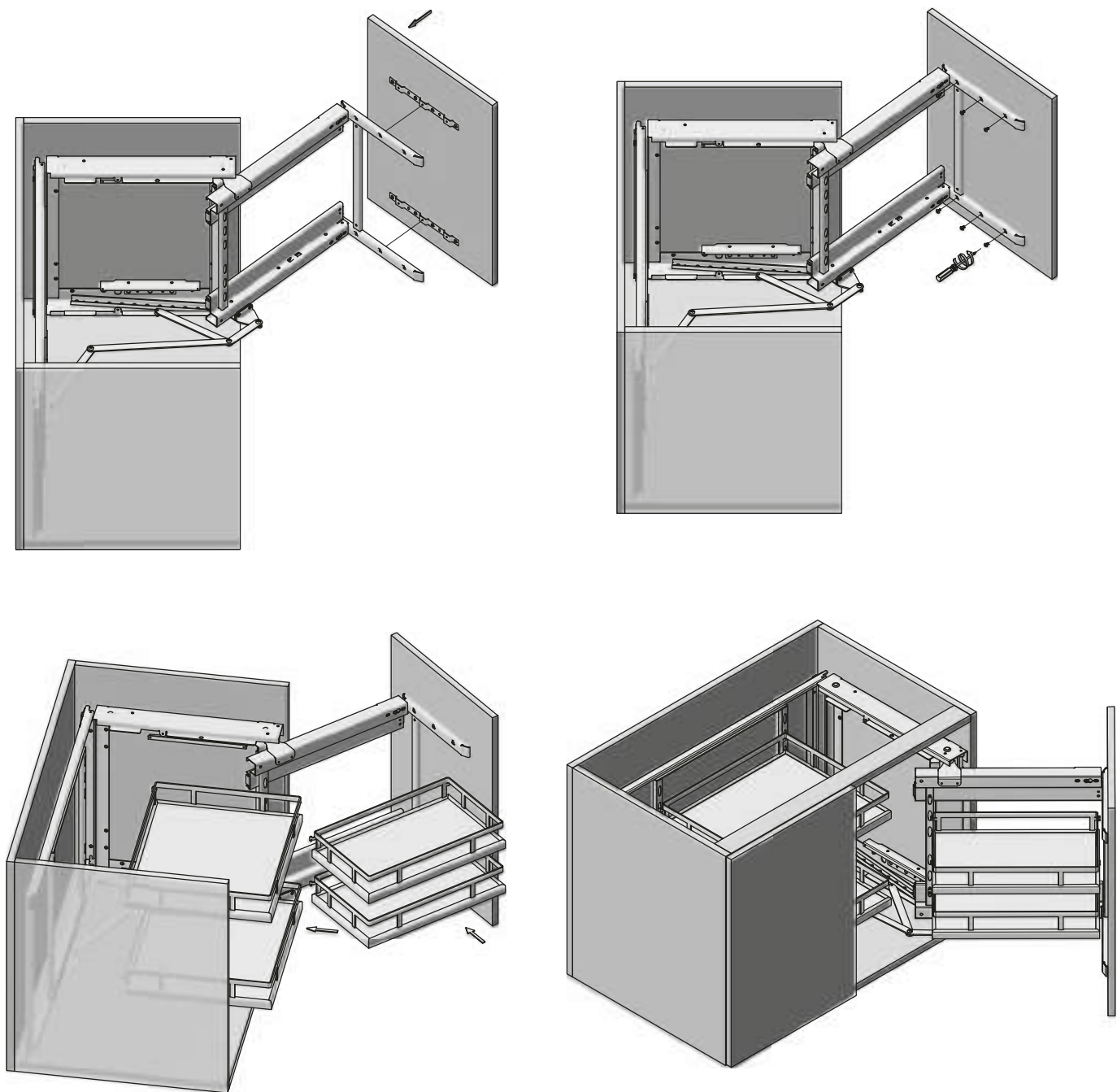




ACCESSORIES FOR KITCHEN

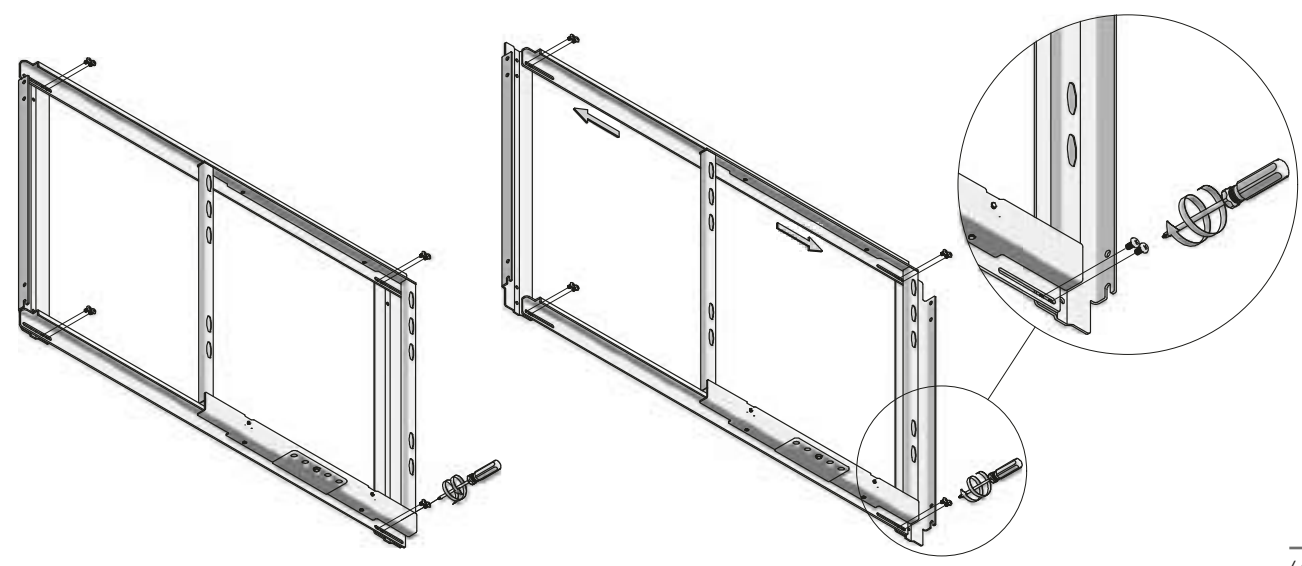


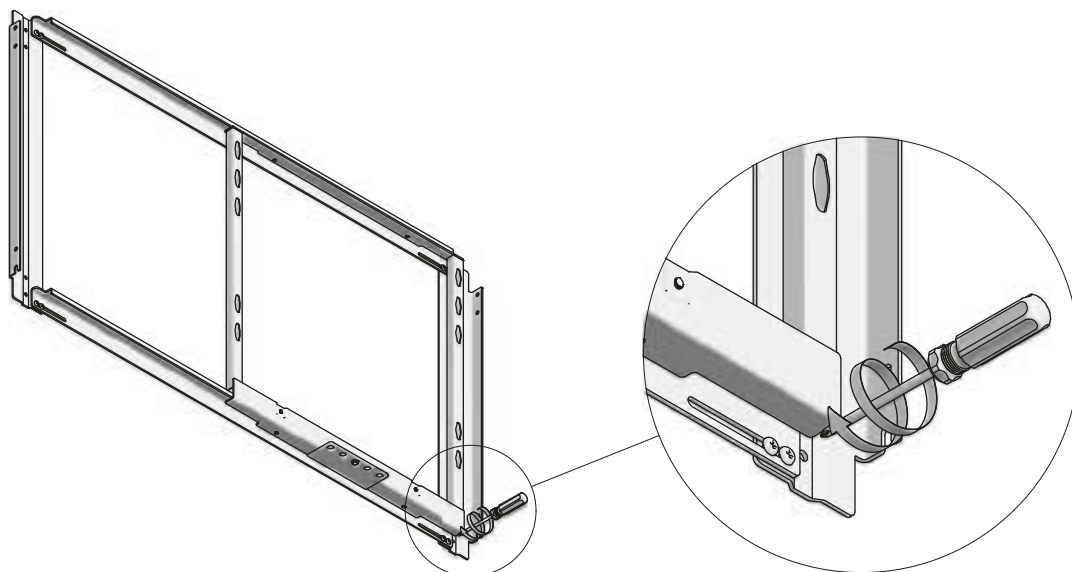
MONTAŻ PRAWOSTRONNY/ RIGHT-SIDE ASSEMBLY / МОНТАЖ НА ПРАВУЮ СТОРОНУ



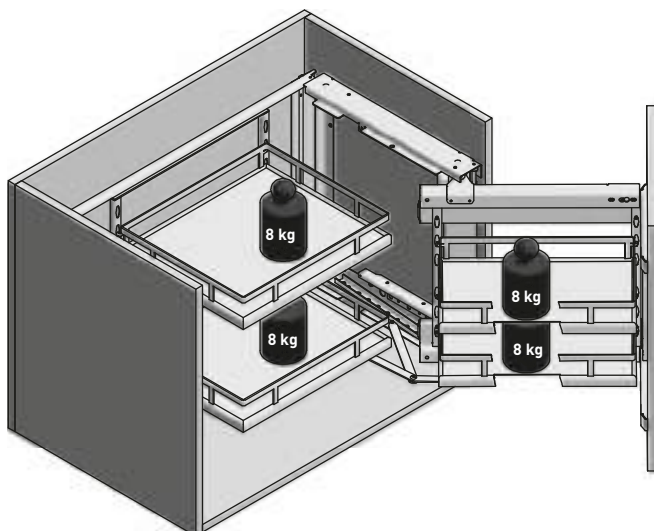
ACCESSORIES FOR KITCHEN

REGULACJA RAMY / FRAME ADJUSTMENT / РЕГУЛИРОВКА РАМЫ

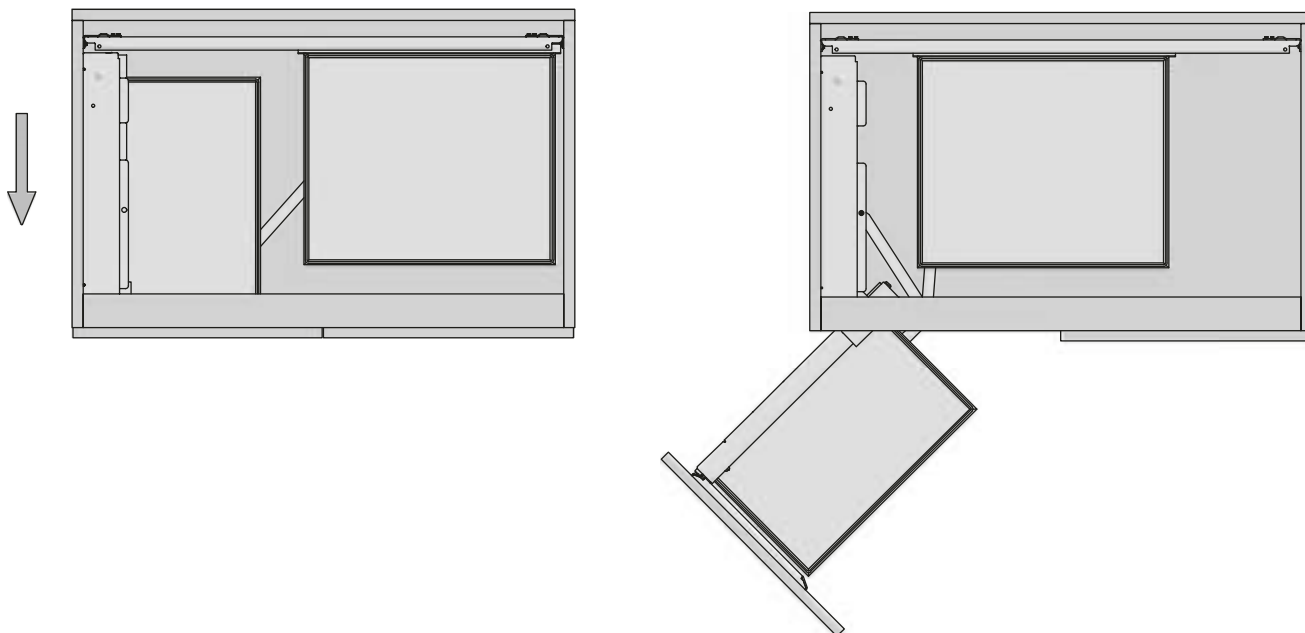


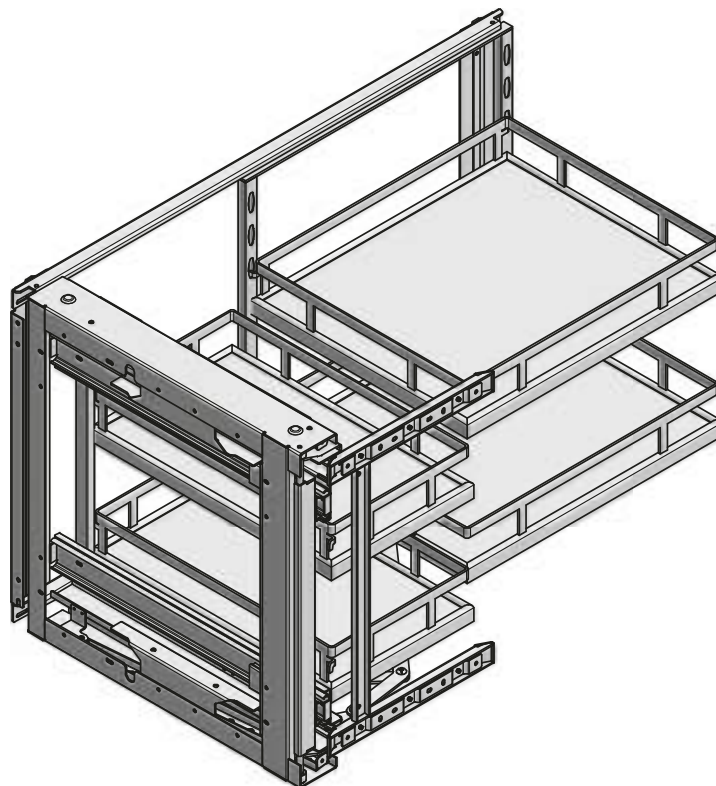
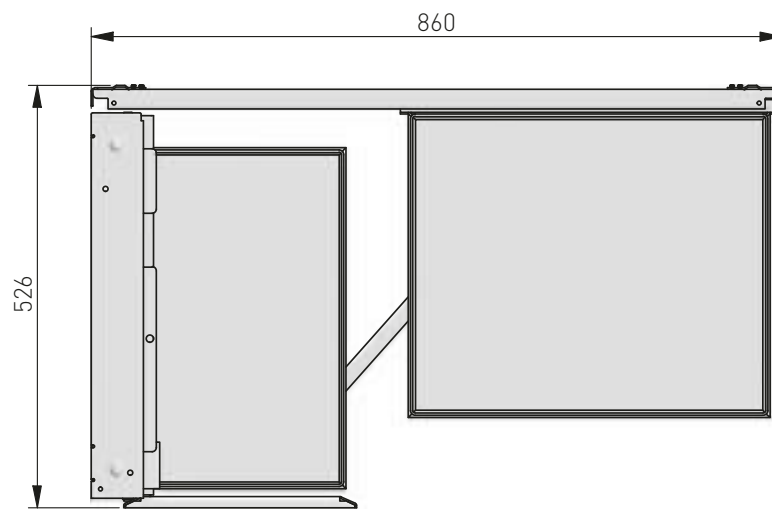
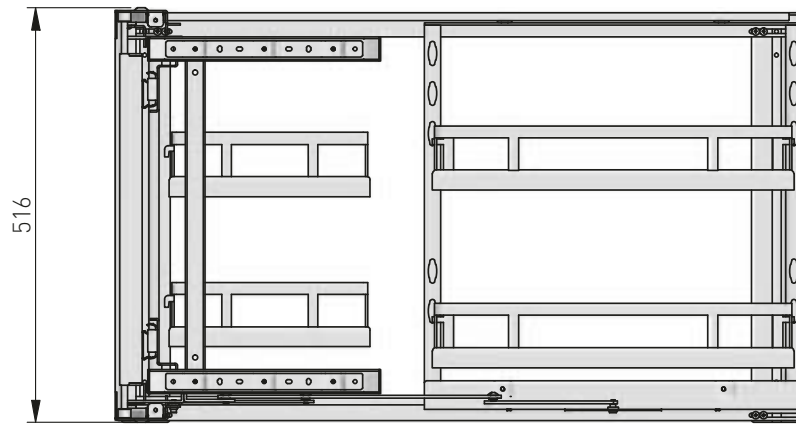


OBciążENIE / LOAD / НАГРУЗКА



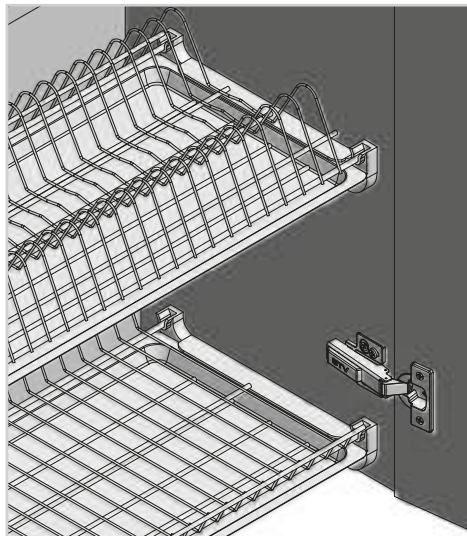
SPOSÓB WYSUWANIA / WAY OF PULLING OUT / СПОСОБ ОТКРЫВАНИЯ





ACCESSORIES FOR KITCHEN

OSIEKARKA DWUPOZIOMOWA WO TIER DISH DRYING RACK ДВУХУРОВНЕВАЯ СУШИЛКА ДЛЯ ПОСУДЫ



ZASTOSOWANIE / APPLICATION / ПРИМЕНЕНИЕ



PARAMETRY / CHARACTERISTICS / ХАРАКТЕРИСТИКИ





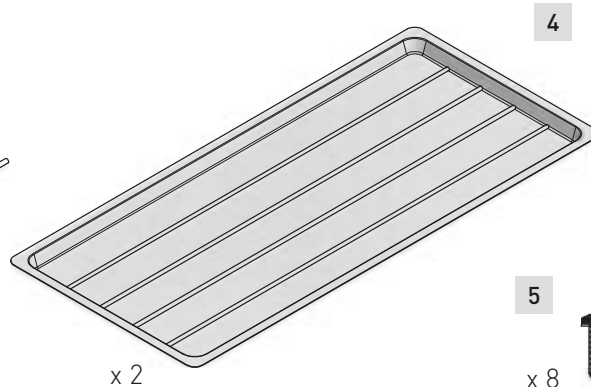
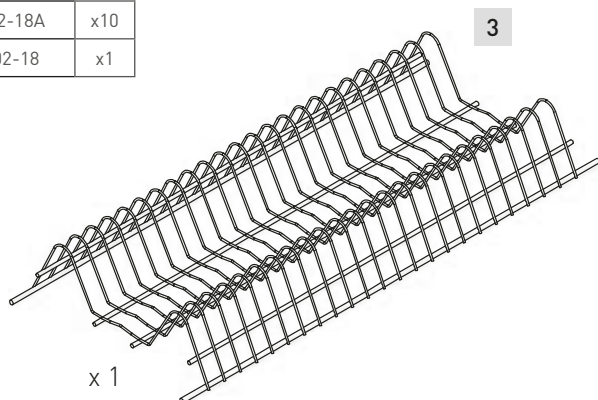
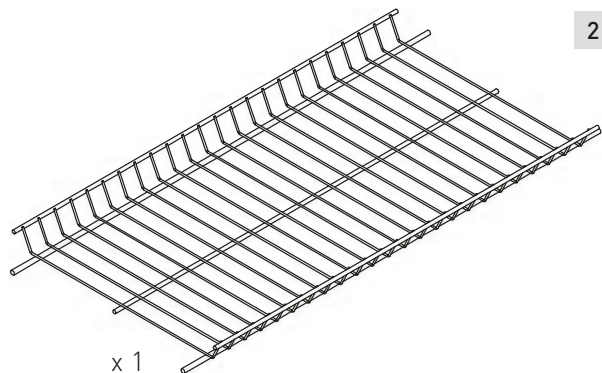
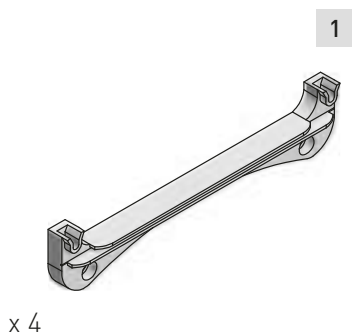
PAKOWANIE / PACKING / УПАКОВКА



SKŁAD ZESTAWU / SET INCLUDES / КОМПЛЕКТАЦИЯ

1. Mocowanie / Fixing / Крепление
2. Osiekarka dolna / Lower drainer / Нижняя сушилка
3. Osiekarka górna / Upper drainer / Верхняя сушилка
4. Taca / Tray / Поддон
5. Wkręty montażowe 8 szt Ø5x19 / Mounting screws 8 pcs. Ø5x19 / Монтажные шурупы 8 шт. Ø5x19

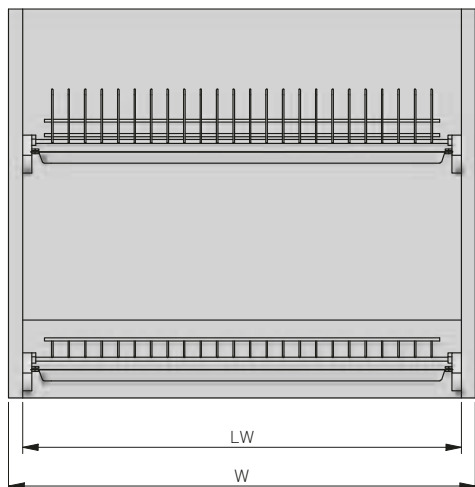
	
OC-2PV340-02-18	x1
OC-2PV345-02-18	x1
OC-2PV350-02-18	x1
OC-2PV360-02-18	x1
OC-2PV360-02-18A	x10
OC-2PV370-02-18	x1
OC-2PV380-02-18	x1
OC-2PV380-02-18A	x10
OC-2PV390-02-18	x1




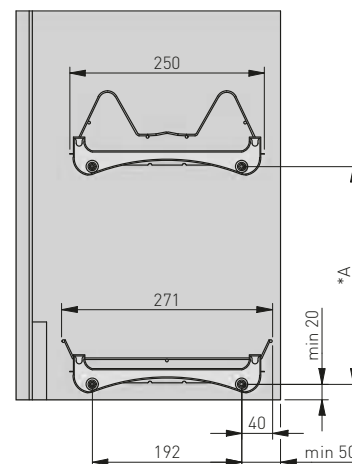
PLANOWANIE / PLANNING / ПРОЕКТИРОВАНИЕ

Wymiary zabudowy
Cabinet planning information
Установочные размеры

Rozstaw otworów montażowych w korpusie
Spacing of mounting holes in the body
Расстояние между монтажными отверстиями в корпусе

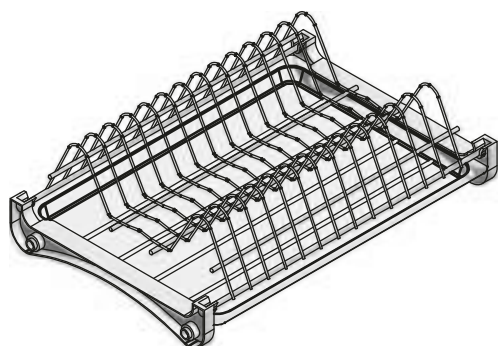
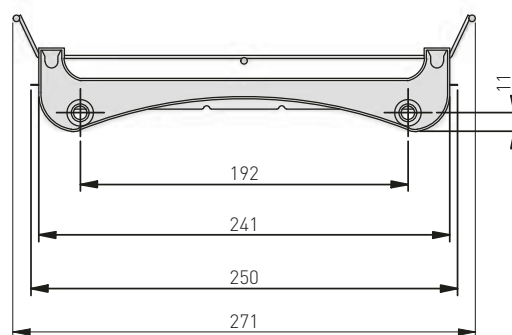
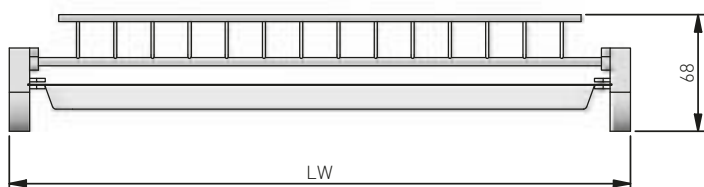
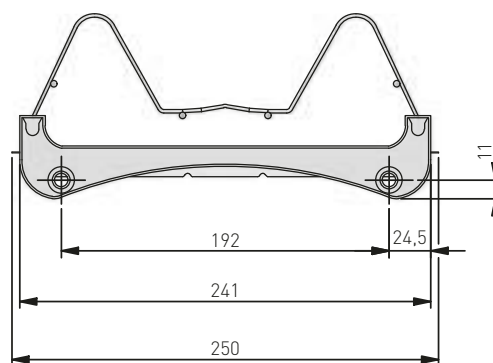
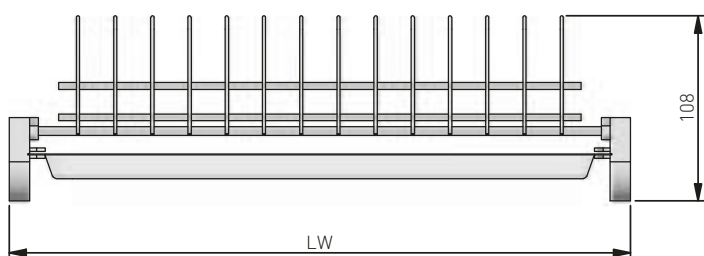


	L (mm)	W
OC-2PV340-02-18	364	400
OC-2PV345-02-18	414	450
OC-2PV350-02-18	464	500
OC-2PV360-02-18	564	600
OC-2PV360-02-18A		
OC-2PV370-02-18	664	700
OC-2PV380-02-18	764	800
OC-2PV380-02-18A		
OC-2PV390-02-18	864	900



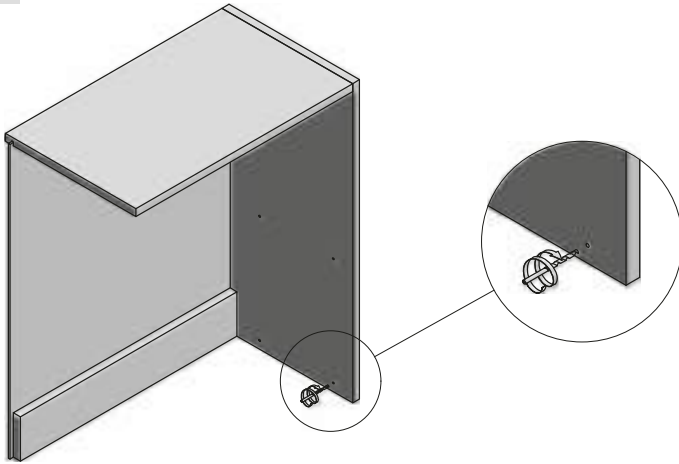
*A – wymiar zależny od wysokości szafki i planowanego zagospodarowania
dimension depending on the height of the cabinet and the planned arrangement
размер зависит от высоты корпуса и проектируемой конструкции

WYMIARY PRODUKTU / PRODUCT DIMENSIONS / РАЗМЕРЫ ПРОДУКТА

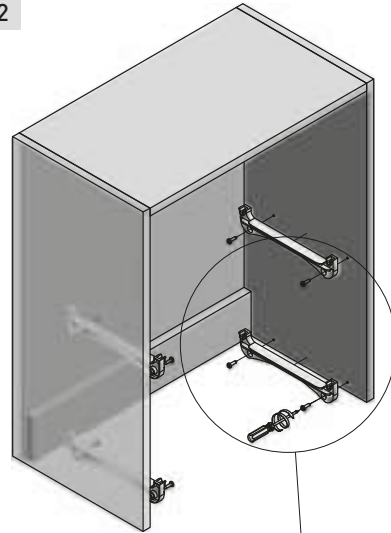


ACCESSORIES FOR KITCHEN

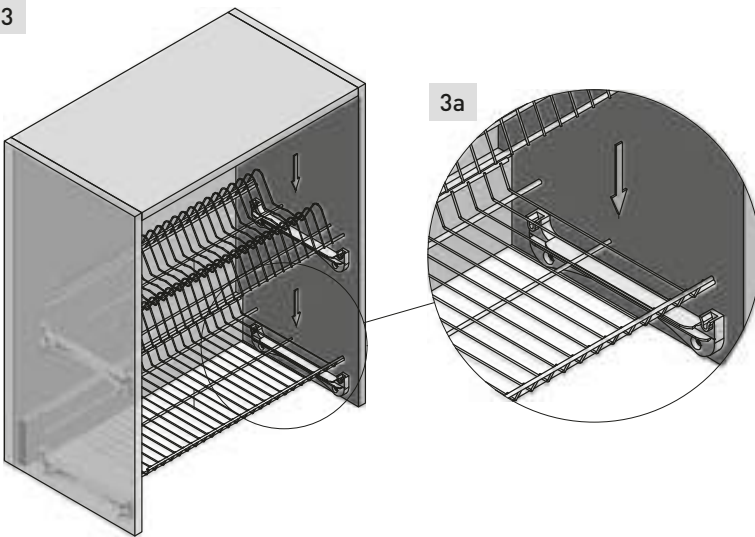
1



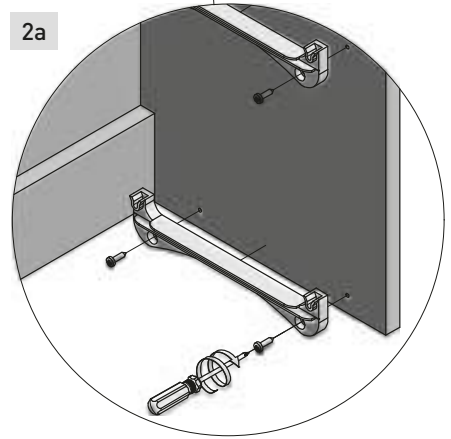
2



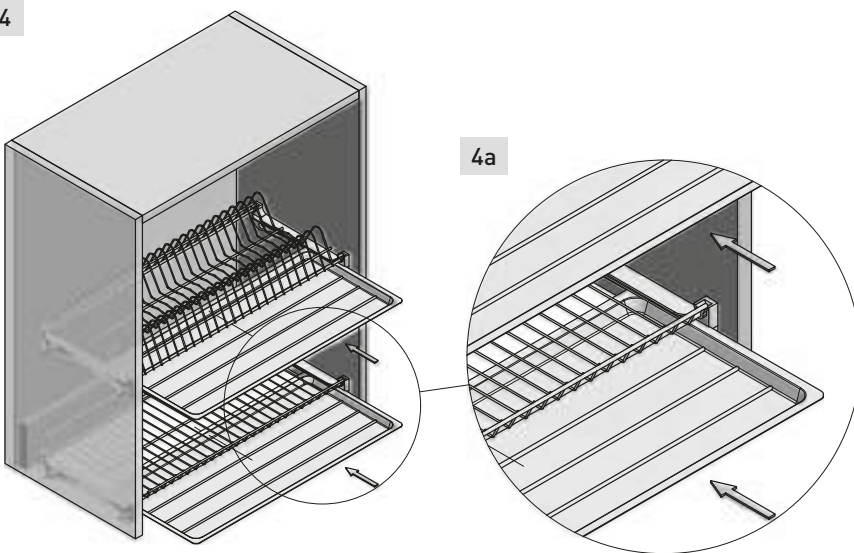
3



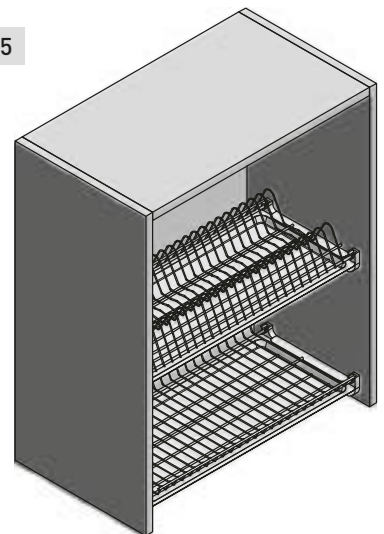
2a



4

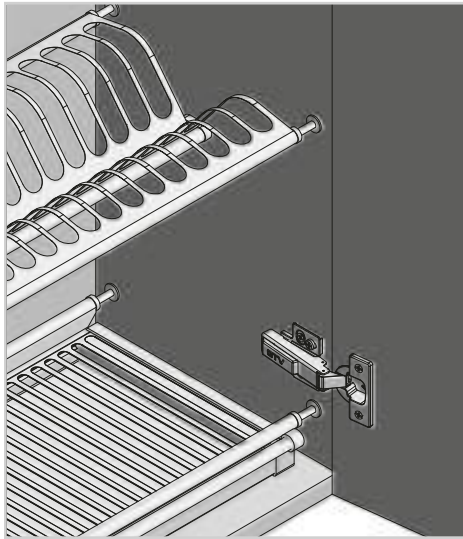


5



ACCESSORIES FOR KITCHEN

OSIEKARKA DWUPOZIOMOWA TWO TIER DISH DRYING RACK ДВУХУРОВНЕВАЯ СУШИЛКА ДЛЯ ПОСУДЫ



ZASTOSOWANIE / APPLICATION / ПРИМЕНЕНИЕ



PARAMETRY / CHARACTERISTICS / ХАРАКТЕРИСТИКИ



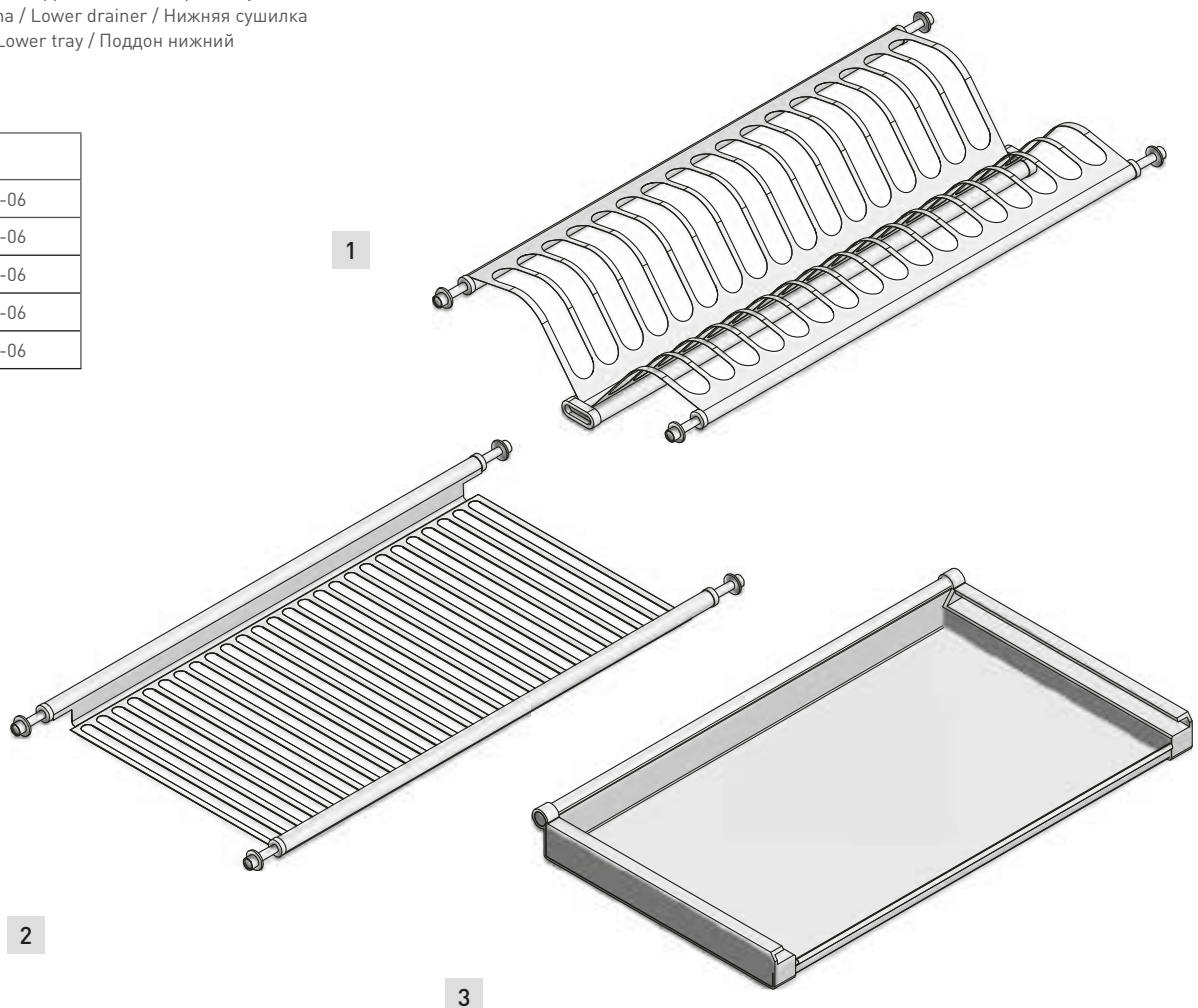
PAKOWANIE / PACKING / УПАКОВКА



SKŁAD ZESTAWU / SET INCLUDES / КОМПЛЕКТАЦИЯ

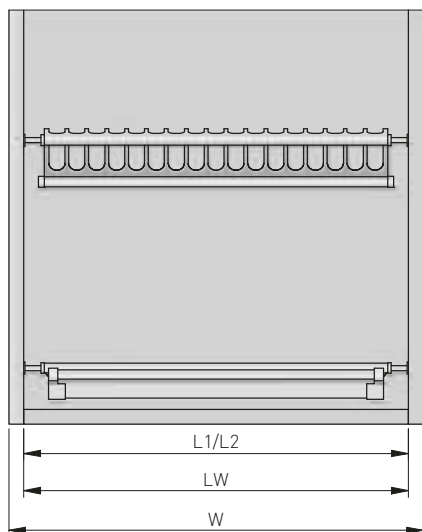
1. Osiekarka górna / Upper drainer / Верхняя сушилка
2. Osiekarka dolna / Lower drainer / Нижняя сушилка
3. Tacka dolna / Lower tray / Поддон нижний


OC-A0150-06
OC-A0160-06
OC-A0170-06
OC-A0180-06
OC-A0190-06

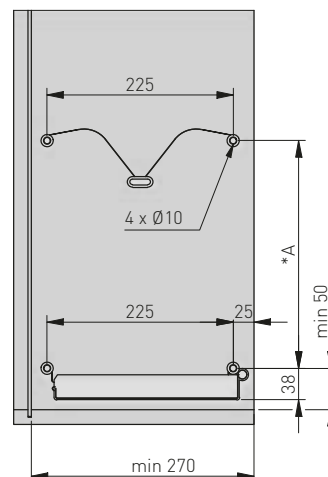


Wymiary zabudowy
Cabinet planning information
Установочные размеры

Rozstaw otworów montażowych w korpusie
Spacing of mounting holes in the body
Расстояние между монтажными отверстиями в корпусе

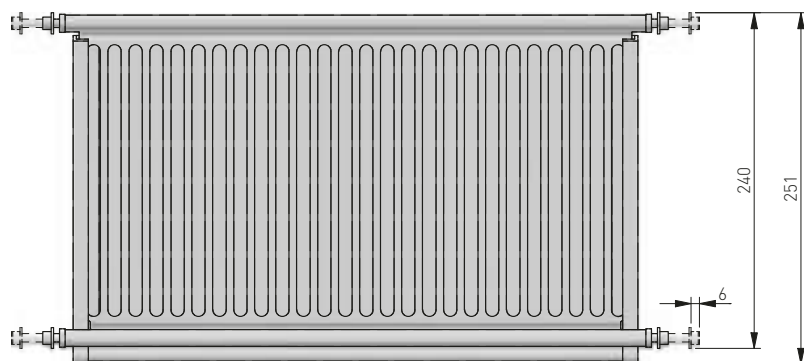
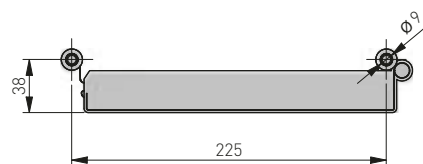
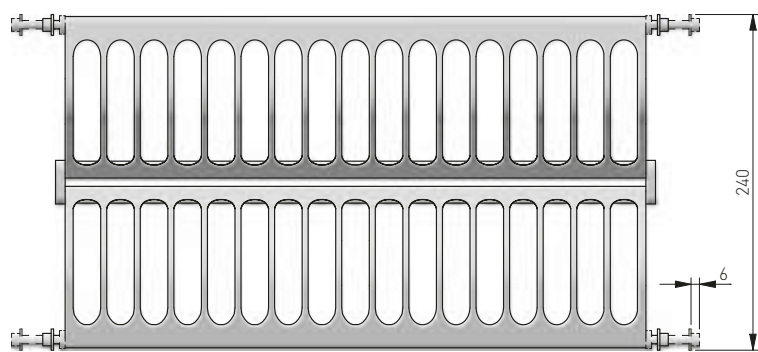
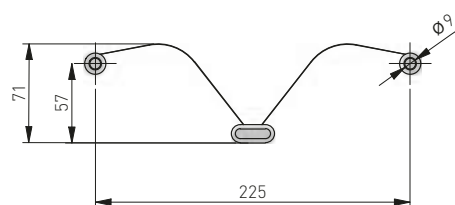
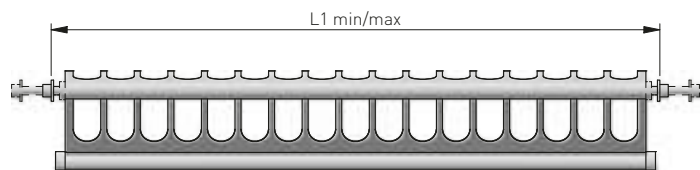


	L1 min/max	L2 min/max	LW	W
OC-A0150-06	435/480	435/480	440-475	500
OC-A0160-06	535/580	555/600	560-575	600
OC-A0170-06	635/680	645/690	650-675	700
OC-A0180-06	735/780	735/780	740-775	800
OC-A0190-06	835/880	860/900	860-875	900

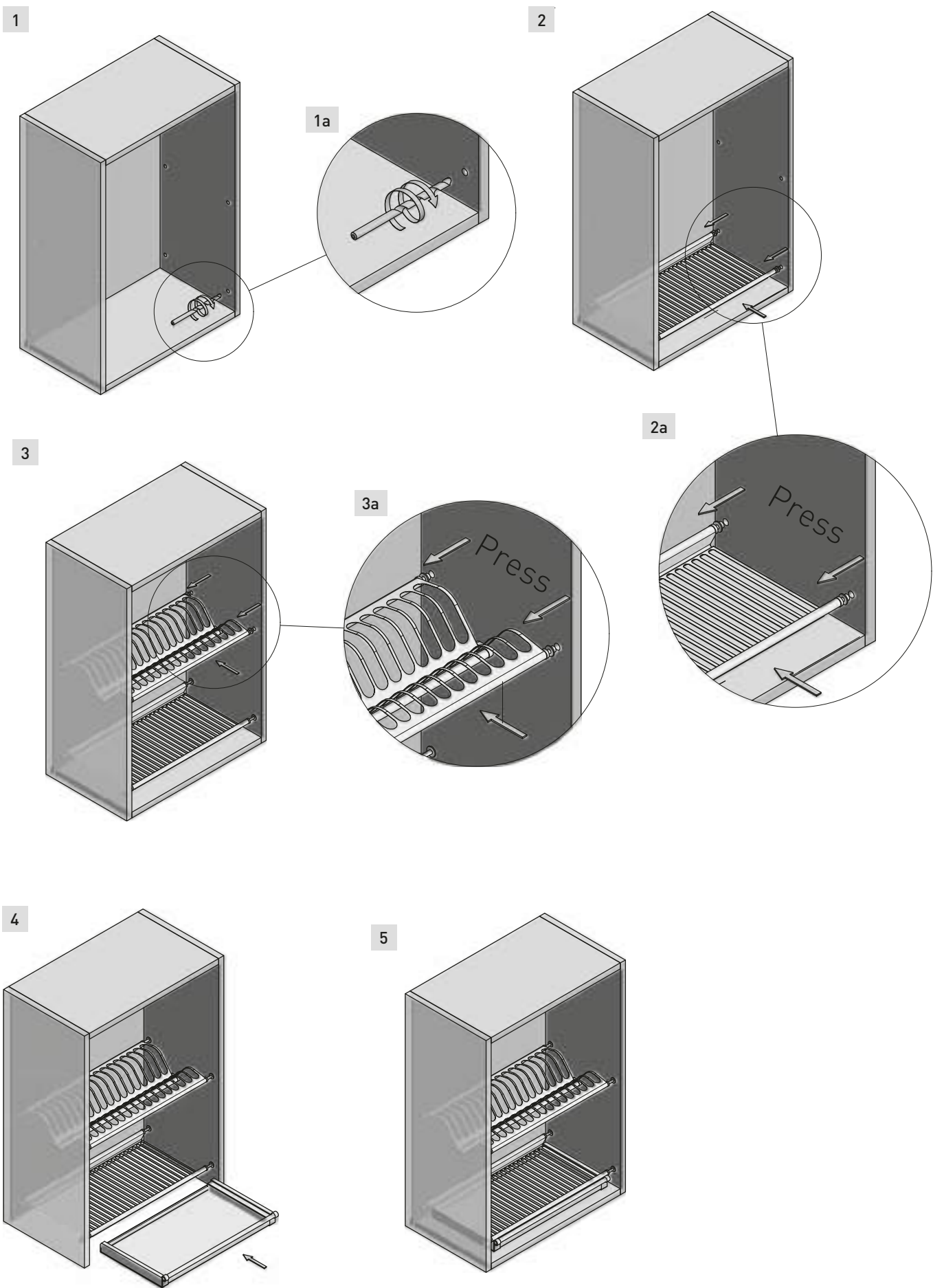


*A – wymiar zależny od wysokości szafki i planowanego zagospodarowania
dimension depending on the height of the cabinet and the planned arrangement
размер зависит от высоты корпуса и проектируемой конструкции

WYMIARY PRODUKTU / PRODUCT DIMENSIONS / РАЗМЕРЫ ПРОДУКТА

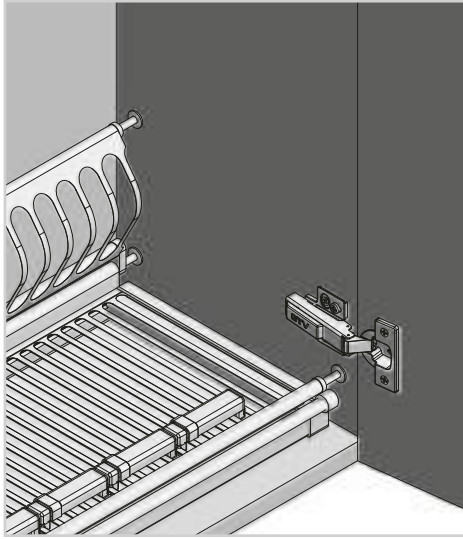


MONTÁŽ / MOUNTING / MOHTAK



ACCESSORIES FOR KITCHEN

OSIEKARKA JEDNOROZIOMOWA DISH DRYING RACK СУШИЛКА ДЛЯ ПОСУДЫ



ZASTOSOWANIE / APPLICATION / ПРИМЕНЕНИЕ



PARAMETRY / CHARACTERISTICS / ХАРАКТЕРИСТИКИ




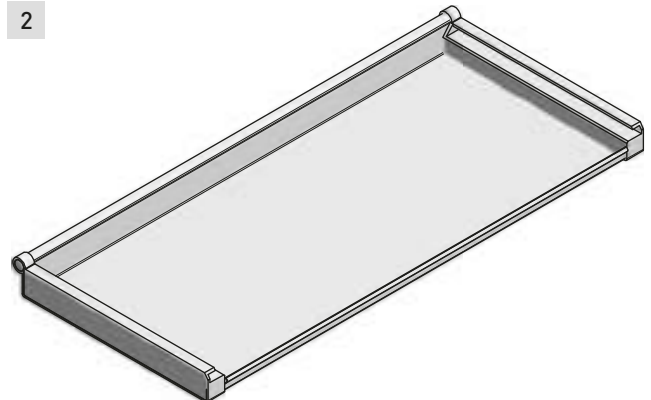
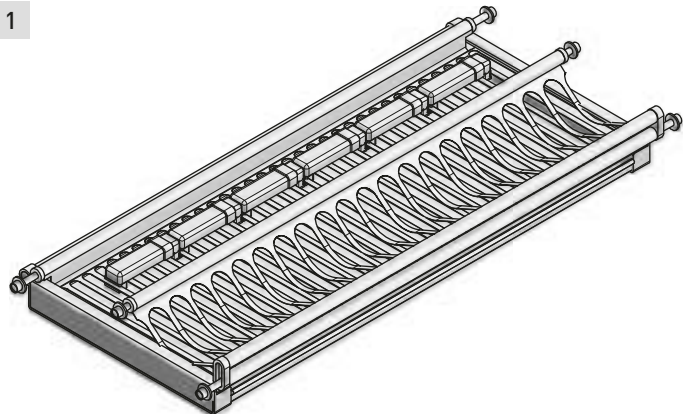
PAKOWANIE / PACKING / УПАКОВКА



SKŁAD ZESTAWU / SET INCLUDES / КОМПЛЕКТАЦИЯ

1. Osiekarka / Drainer / сушилка
2. Tacka dolna / Tray / Поддон

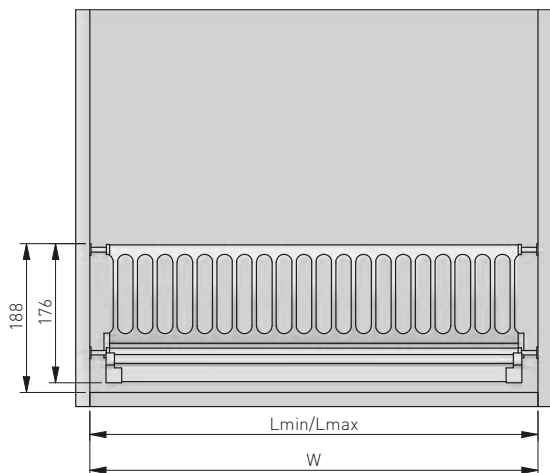

OC-A0660-06
OC-A0860-06




PLANOWANIE / PLANNING / ПРОЕКТИРОВАНИЕ

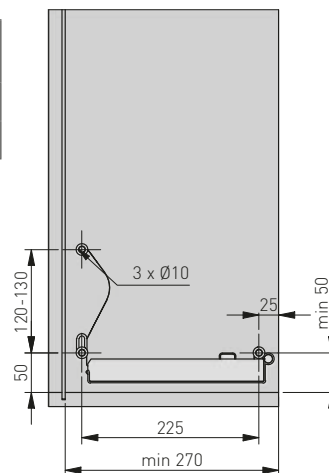
Wymiary zabudowy
Cabinet planning information
Установочные размеры

Rozstaw otworów montażowych w korpusie
Spacing of mounting holes in the body
Расстояние между монтажными отверстиями в корпусе

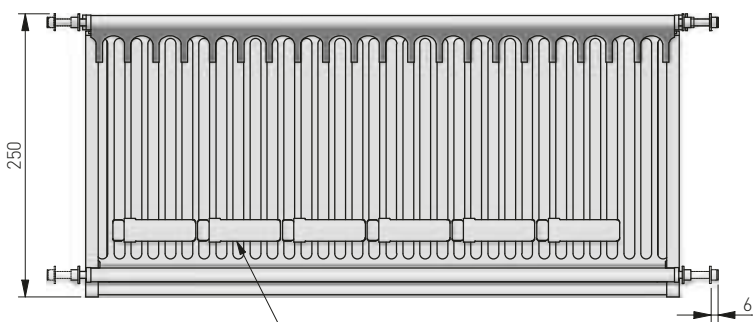
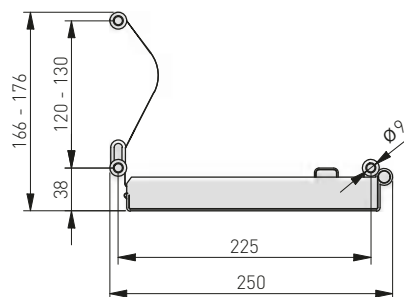
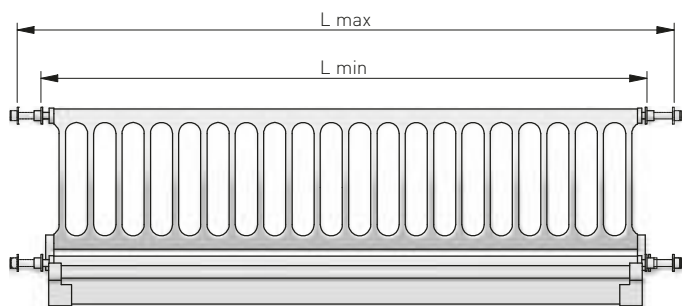


	L1 min/max	L2 min/max	N
OC-A0660-06	535/580	540/575	6
OC-A0860-06	735/780	740/775	8

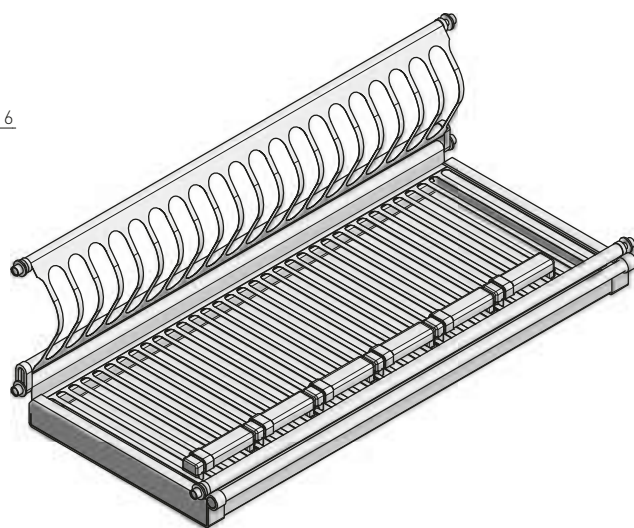
N – ilość ogranicznika regulowanego
number of adjustable limiter
количество регулируемых упоров



WYMIARY PRODUKTU / PRODUCT DIMENSIONS / РАЗМЕРЫ ПРОДУКТА

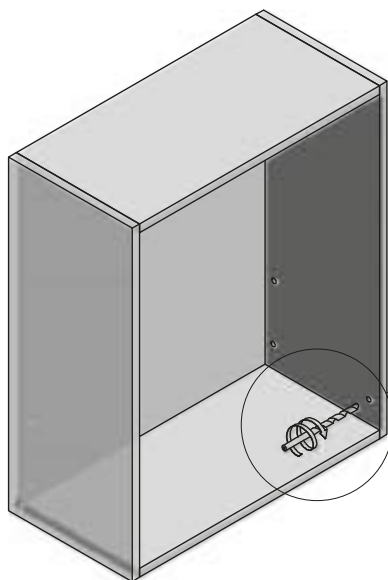


Ogranicznik regulowany – N
adjustable limiter – N
регулируемый упор – N

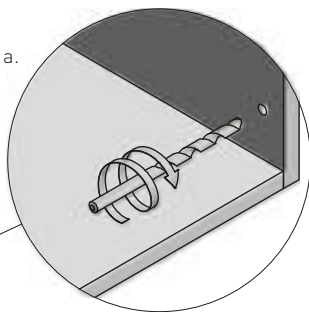


ACCESSORIES FOR KITCHEN

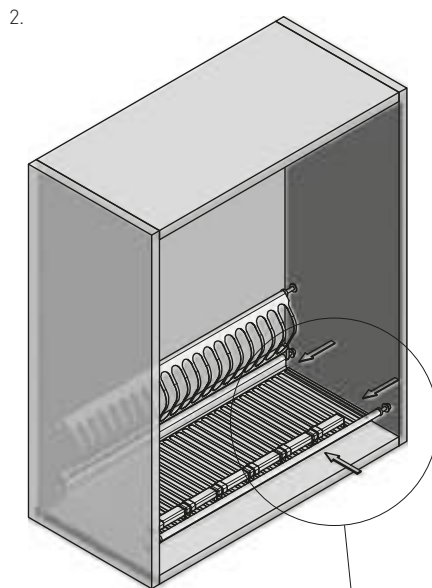
1



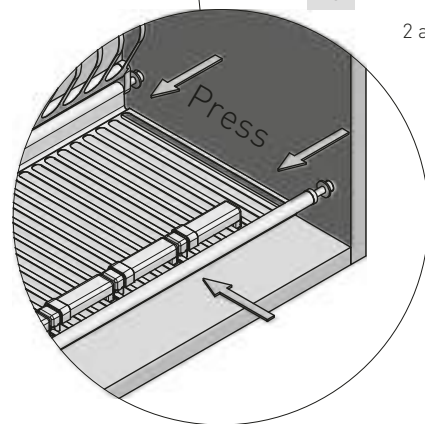
1a



2

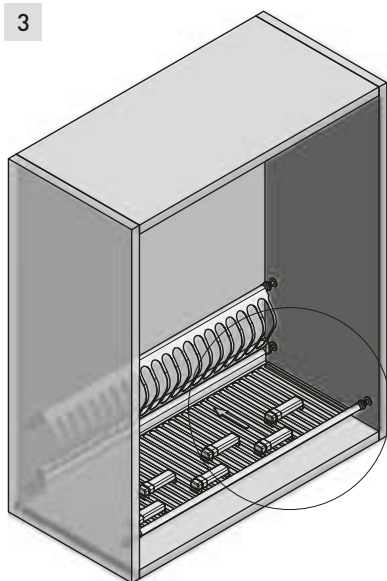


2a

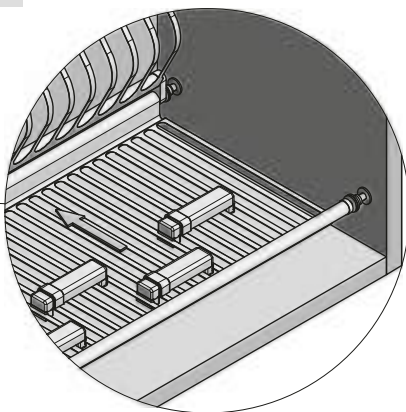


2 a.

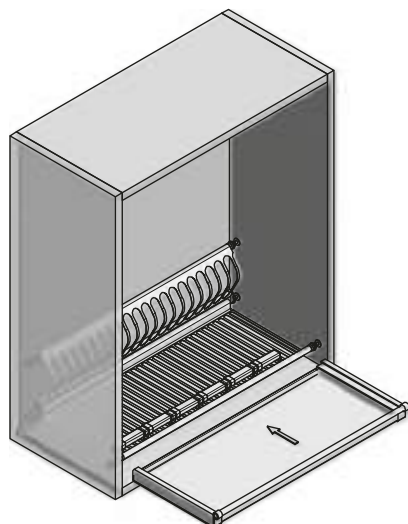
3



3a



4

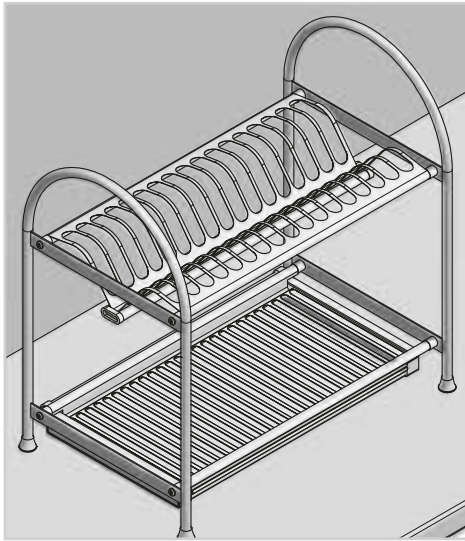


**OSIEKARKA DWUPOZIOMOWA
TWO TIER DISH DRYING RACK
СУШИЛКА ДЛЯ ПОСУДЫ НАСТОЛЬНАЯ, ДВУХУРОВНЕВАЯ**

PARAMETRY / CHARACTERISTICS / ХАРАКТЕРИСТИКИ



PAKOWANIE / PACKING / УПАКОВКА



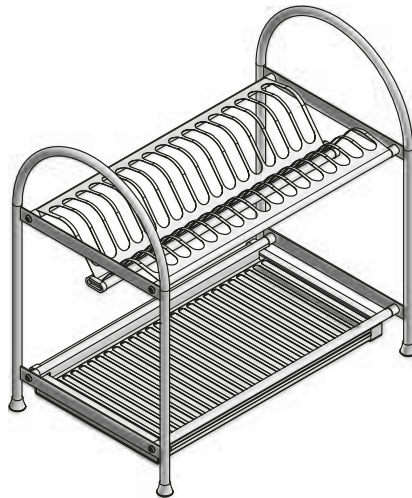
RODZAJE OSIEKAREK / TYPES OF DRAINER / ВИДЫ СУШИЛОК



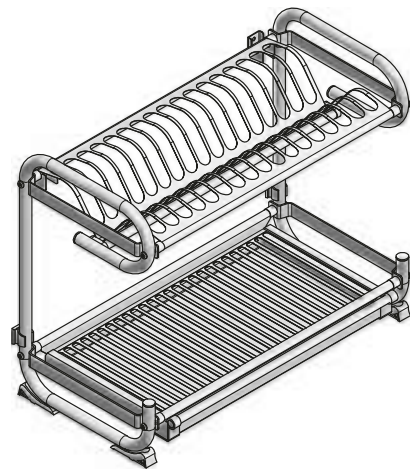
OC-A0350K-06

OC-A0450-06

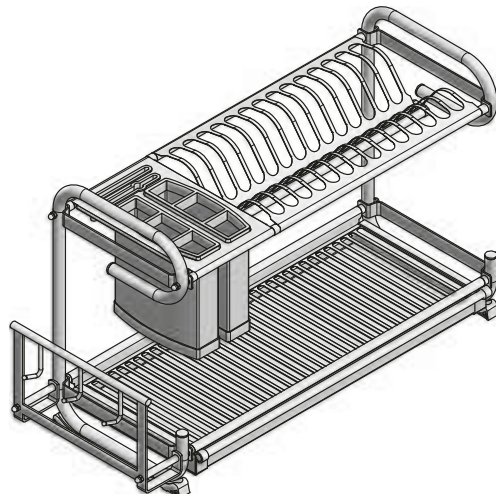
OC-A0460D-06



OC-A0350K-06

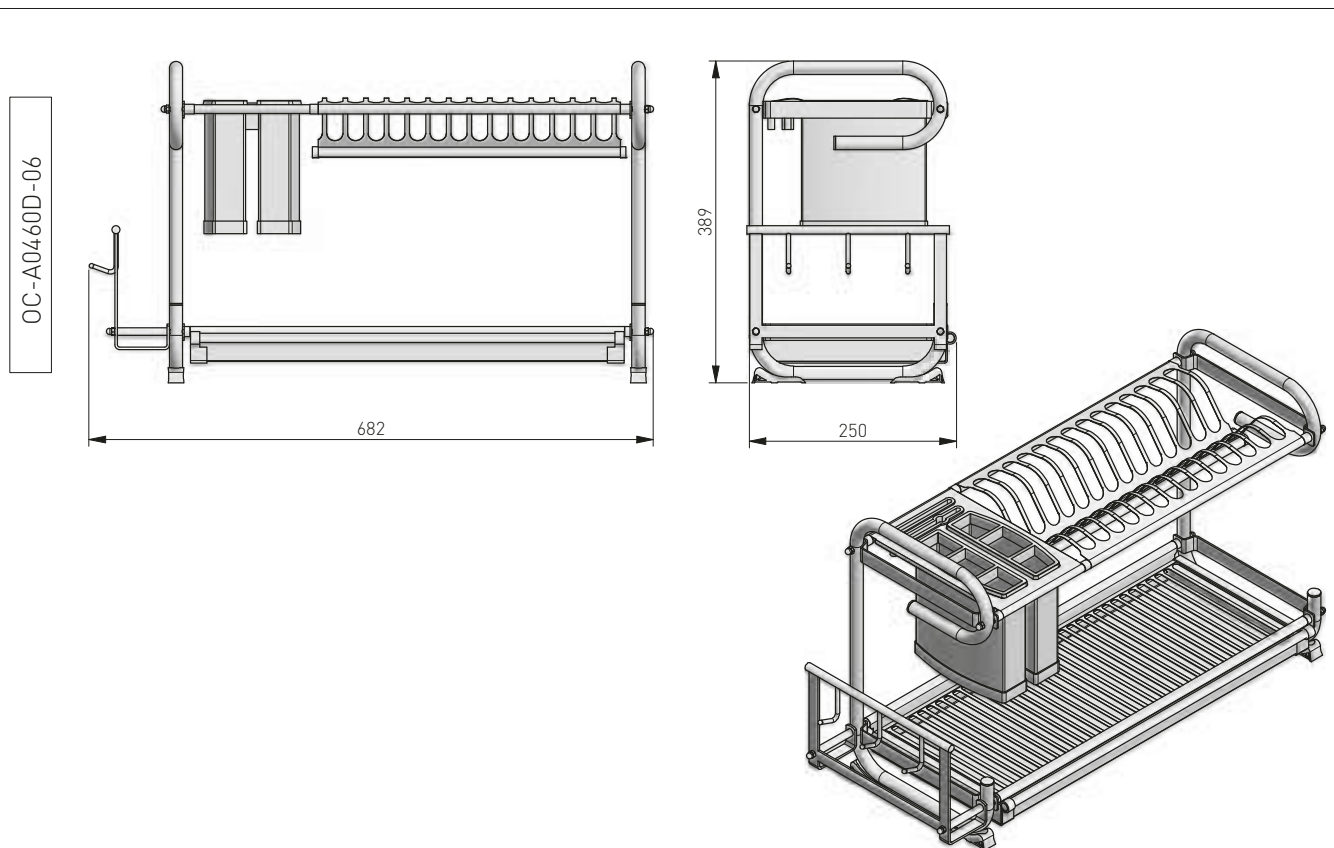
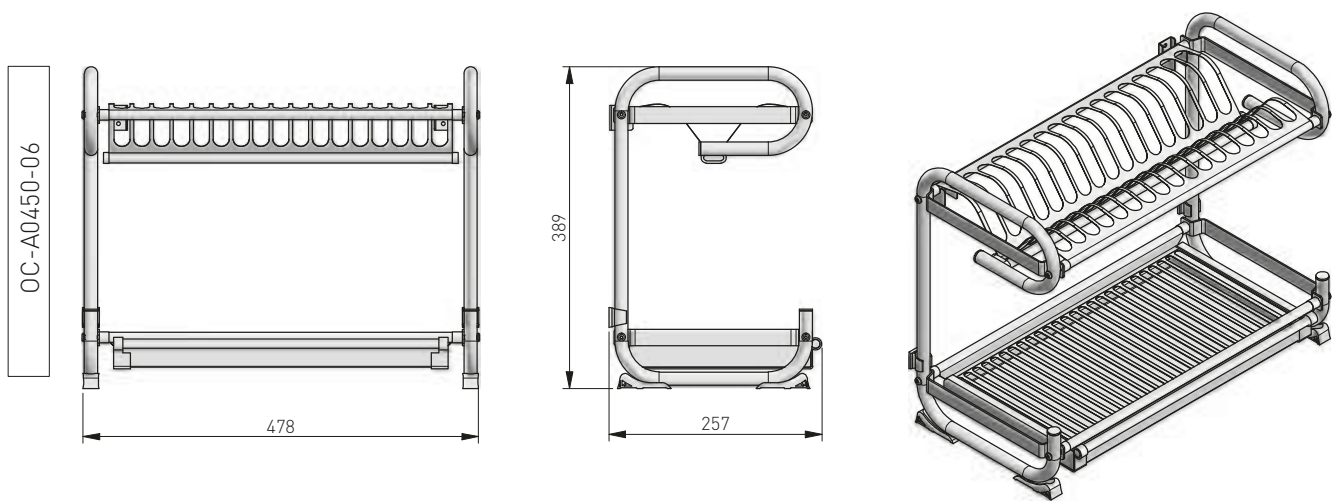
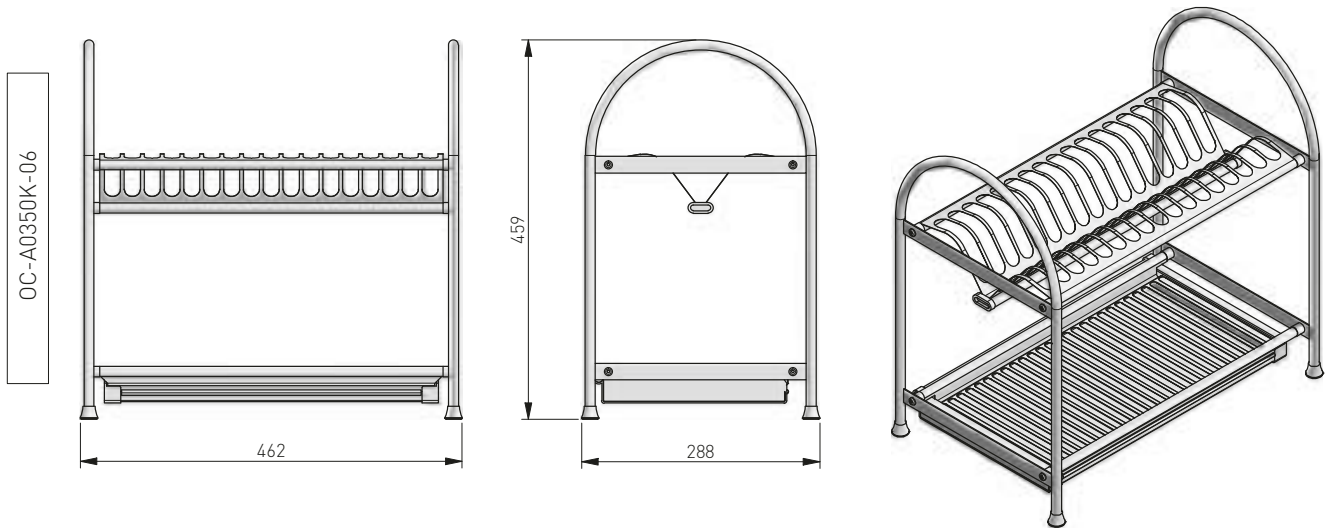


OC-A0450-06



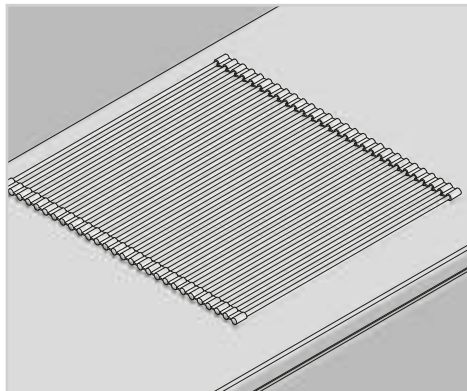
OC-A0460D-06

WYMIARY PRODUKTU / PRODUCT DIMENSIONS / РАЗМЕРЫ ПРОДУКТА



ACCESSORIES FOR KITCHEN

OSIEKARKA ZWIJANA ROLL-UP DRYING RACK СКЛАДНАЯ СУШИЛКА



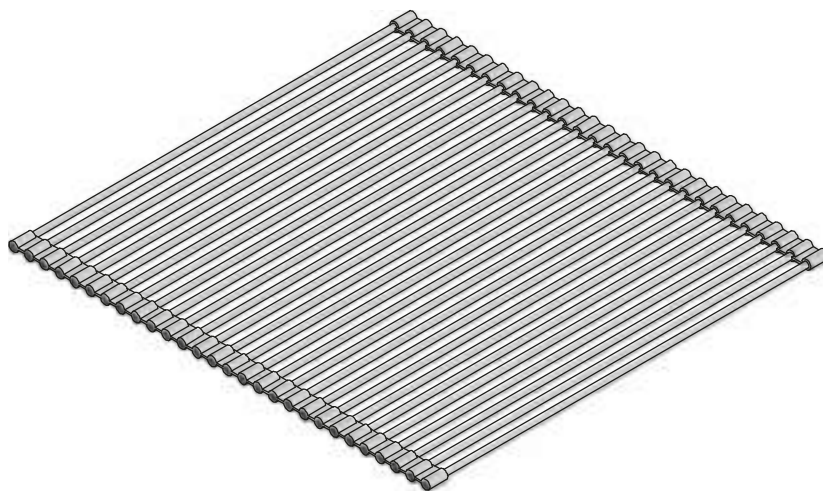
PARAMETRY / CHARACTERISTICS / ХАРАКТЕРИСТИКИ



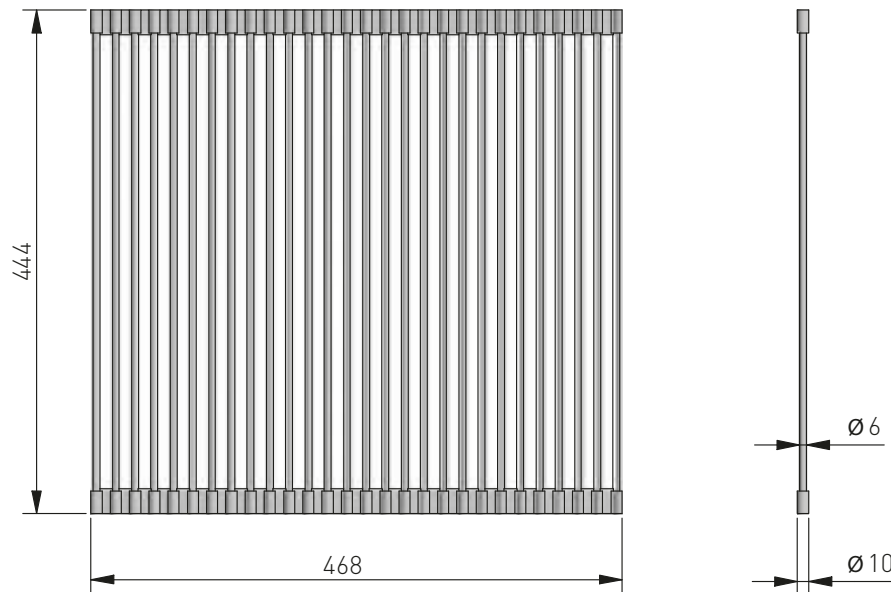
PAKOWANIE / PACKING / УПАКОВКА



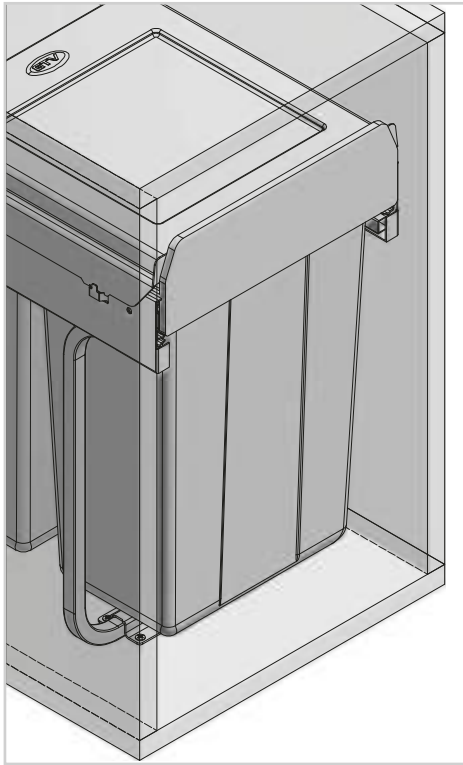
SKŁAD ZESTAWU / SET INCLUDES / КОМПЛЕКТАЦИЯ



OC-E0707D-CZ



SEGREGATORY NA ŚMIECI PRACTIECO PRACTIECO CONTAINERS СЕГРЕГАТОРЫ ДЛЯ ОТХОДОВ PRACTIECO



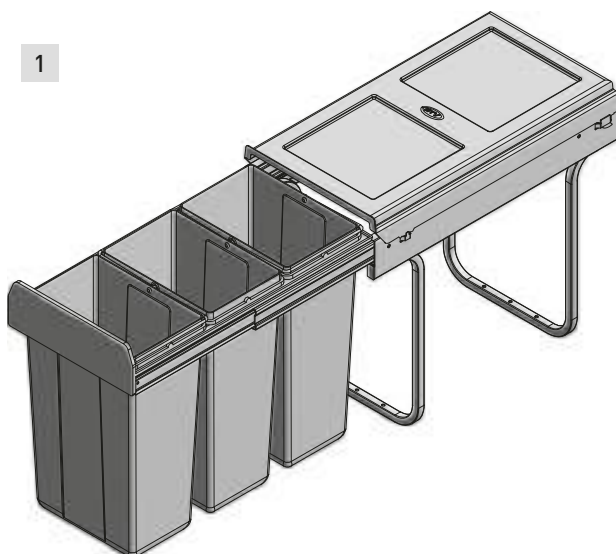
PARAMETRY / CHARACTERISTICS / ХАРАКТЕРИСТИКИ

- dostępne kolory: antracyt
available colours: anthracite
доступные цвета: антрацит
- materiał: stal / tworzywo
material: steel / plastic
материал: сталь / пластик
- kosze do szafek o szerokości 300 mm
containers for cabinets 300 mm wide
для корпусов шириной 300 мм
- bez mocowania do frontu
without fixing to the front
без крепления к фасаду
- na prowadnicach kulkowych H45
on ball bearing slides H45
на шариковых направляющих H45

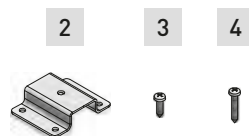
PAKOWANIE / PACKING / УПАКОВКА



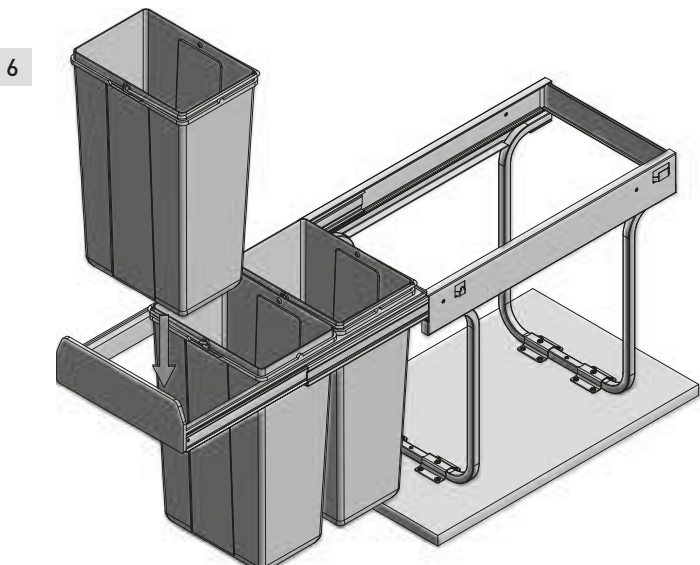
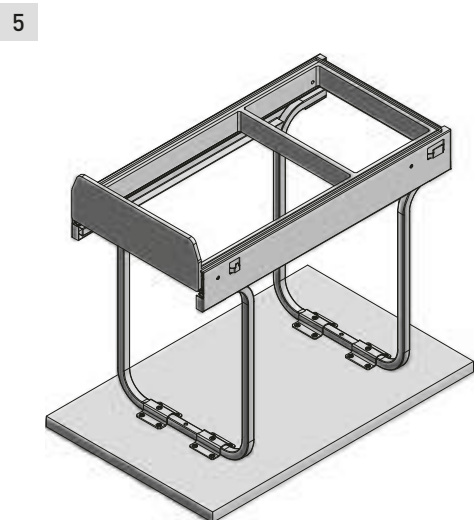
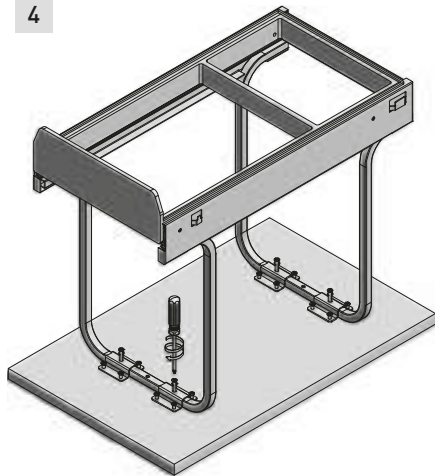
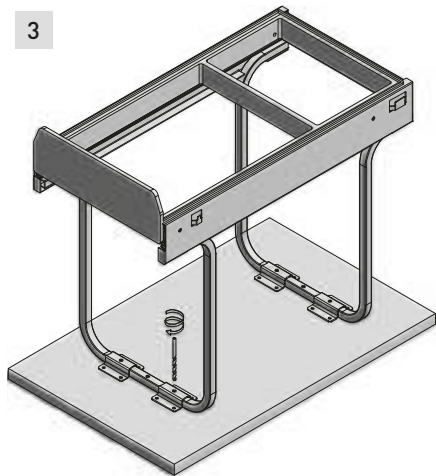
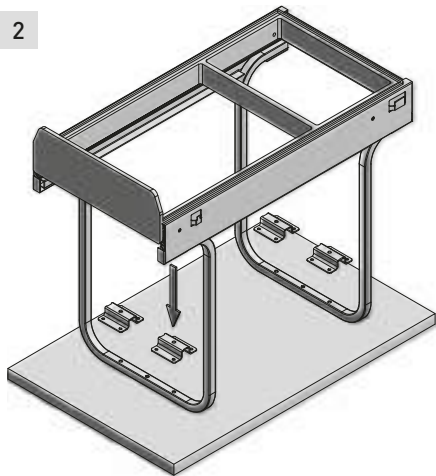
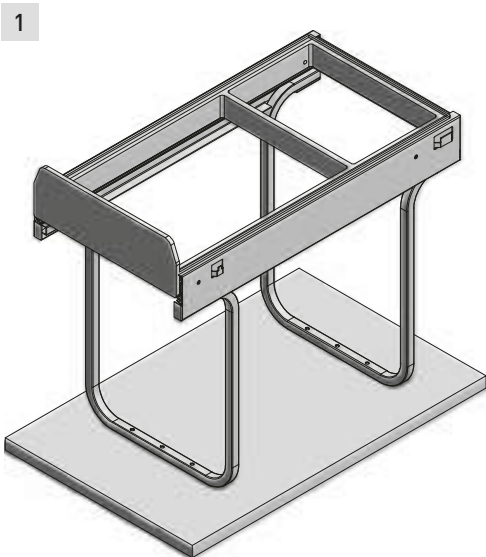
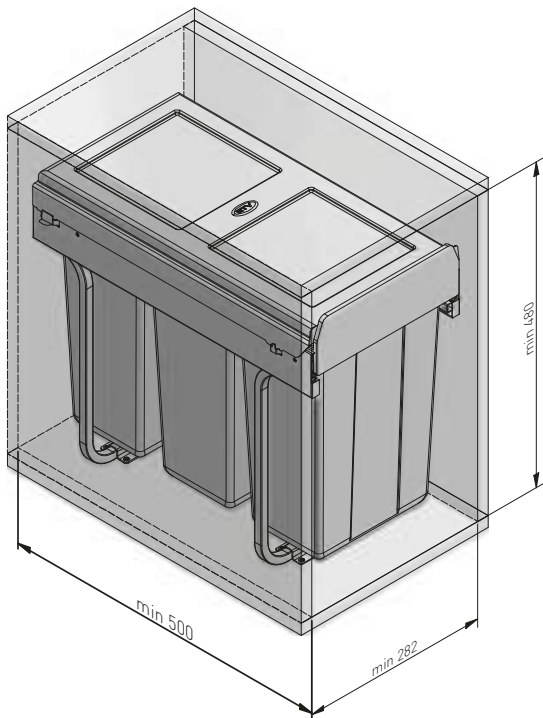
SKŁAD ZESTAWU / SET INCLUDES / КОМПЛЕКТАЦИЯ



1. PB-45-0010X3-60A
2. Mocowanie dolne - 4 szt.
Bottom mount - 4 units.
Нижний монтаж - 4 шт.
3. Wkręty PFO4X16 - 16 szt.
Screws PFO4X16 - 16 pcs
Шурупы PFO4X16 - 16 шт.
4. Wkręty PFO4X25 - 6 szt.
Screws PFO4X25 - 6 pcs
Шурупы PFO4X25 - 6 шт.

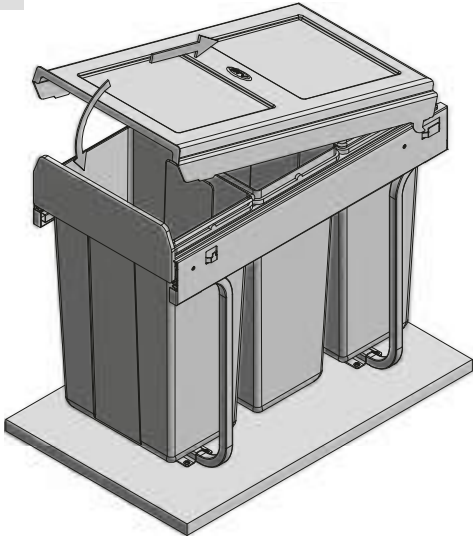


PB-45-0010X3-60A	300	3 x 10 L	antracyt anthracite антрацит	stal / tworzywo steel / plastic сталь / пластик

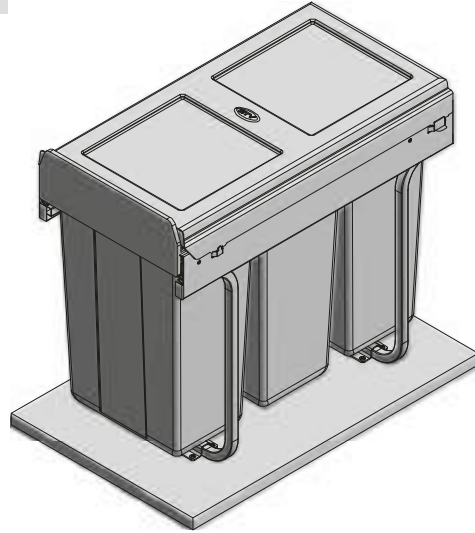


ACCESSORIES FOR KITCHEN

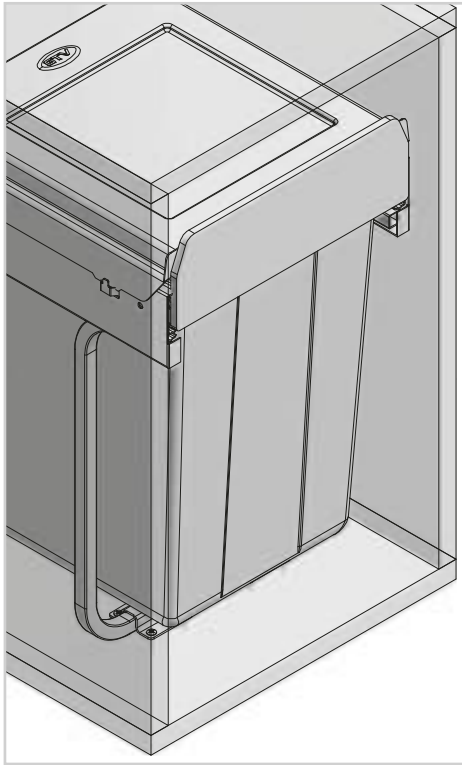
7



8



SEGREGATORY NA ŚMIECI PRACTIECO PRACTIECO CONTAINERS СЕГРЕГАТОРЫ ДЛЯ ОТХОДОВ PRACTIECO



PARAMETRY / CHARACTERISTICS / ХАРАКТЕРИСТИКИ

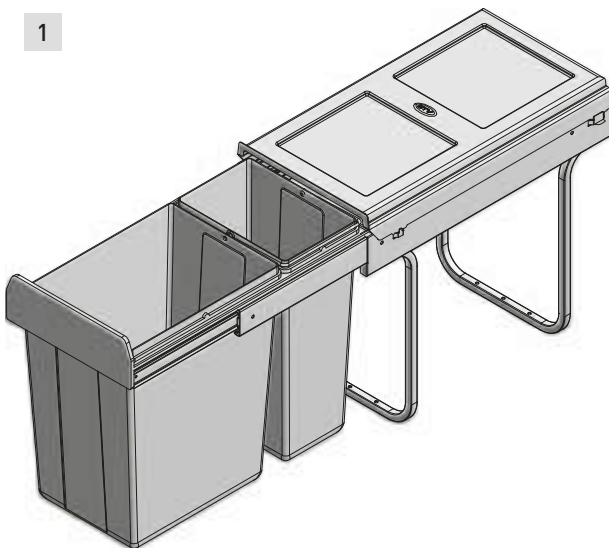
- dostępne kolory: antracyt
available colours: anthracite
доступные цвета: антрацит
- materiał: stal / tworzywo
material: steel / plastic
материал: сталь / пластик
- kosze do szafek o szerokości 300 mm
containers for cabinets 300 mm wide
для корпусов шириной 300 мм
- bez mocowania do frontu
without fixing to the front
без крепления к фасаду
- na prowadnicach kulkowych H45
on ball bearing slides H45
на шариковых направляющих H45

PAKOWANIE / PACKING / УПАКОВКА



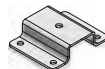
SKŁAD ZESTAWU / SET INCLUDES / КОМПЛЕКТАЦИЯ

1



1. PB-45-002010-60A
2. Mocowanie dolne - 4 szt.
Bottom mount - 4 units.
Нижний монтаж - 4 шт.
3. Śruby PFO4X16 - 16 szt.
Screws PFO4X16 - 16 pcs
Винты PFO4X16 - 16 шт.
4. Wkręty PFO4X25 - 6 szt.
Screws PFO4X25 - 6 pcs
Шурупы PFO4X25 - 6 шт.

2



3



4



PB-45-002010-60A



mm

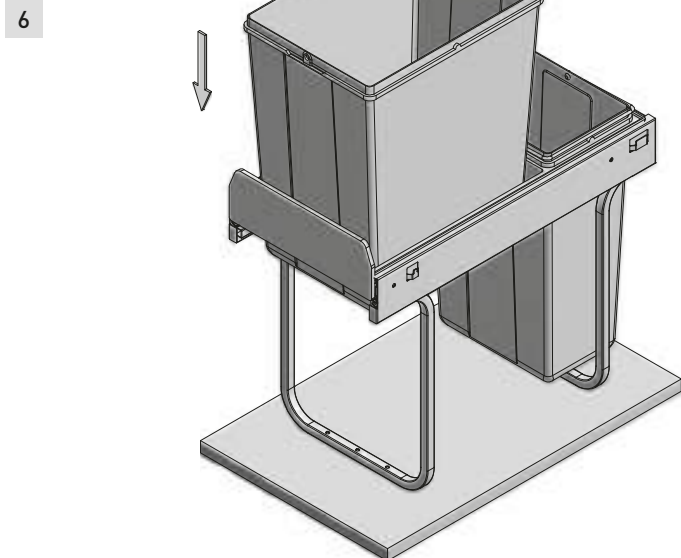
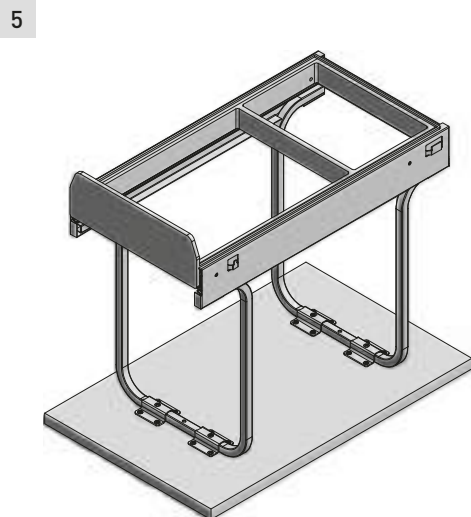
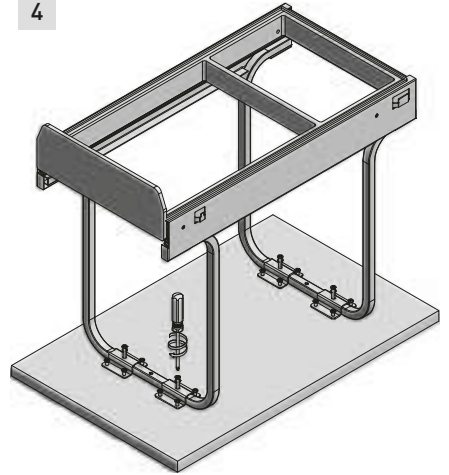
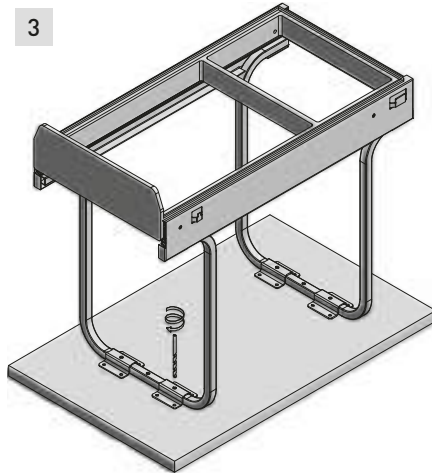
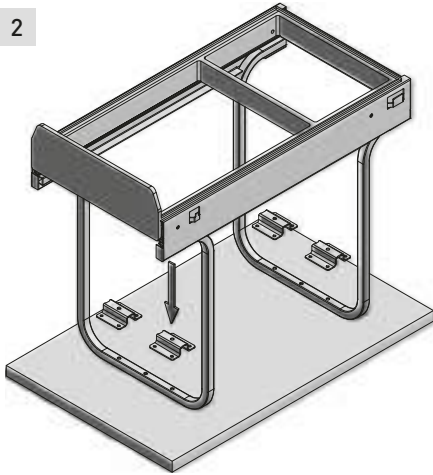
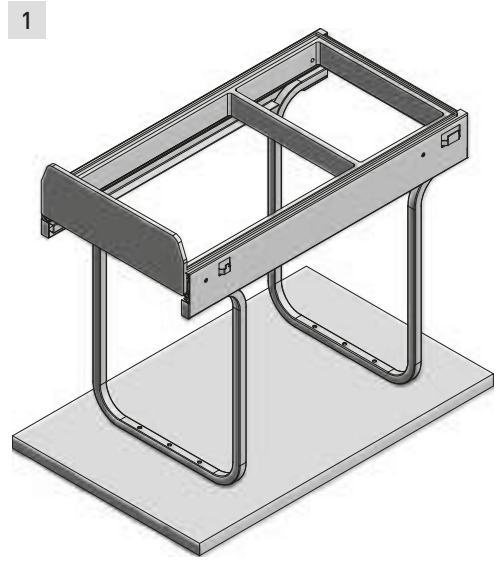
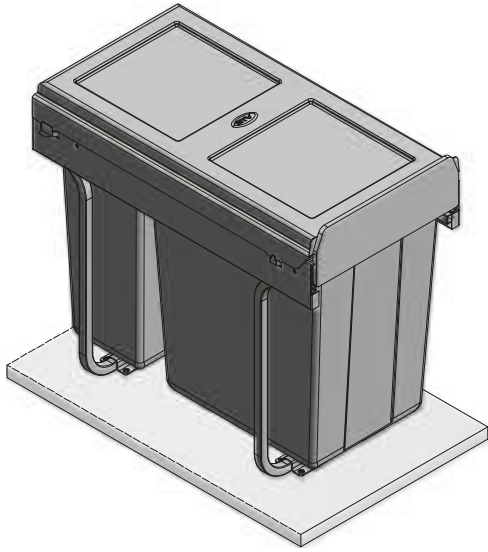
1 x 10 L + 1 x 20 L



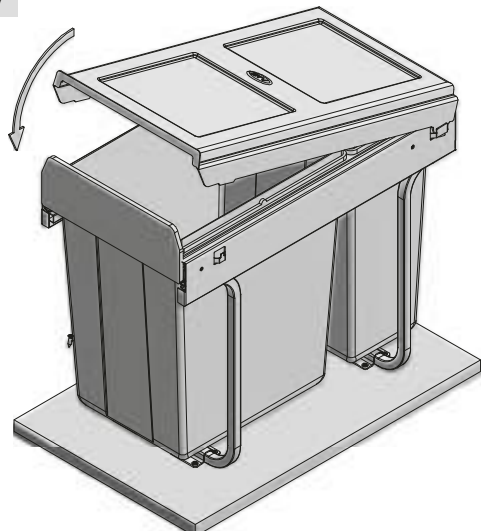
antracyt
anthracite
антрацит



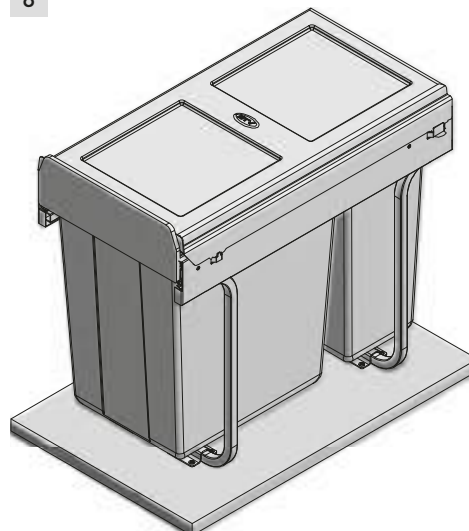
stal / tworzywo
steel / plastic
сталь / пластик



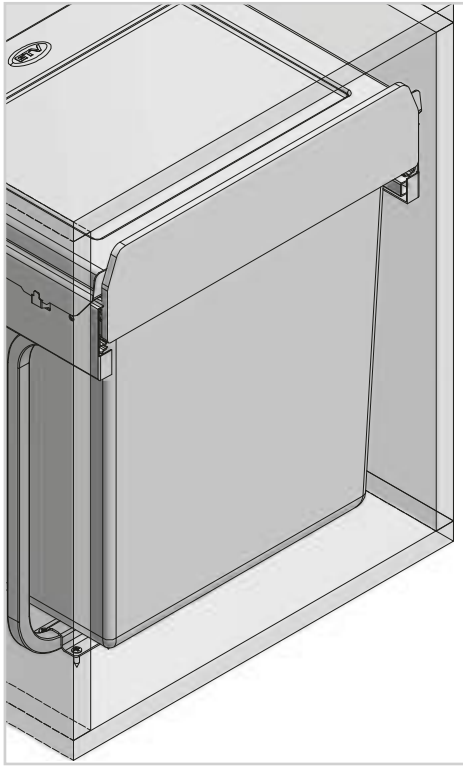
7



8



SEGREGATORY NA ŚMIECI PRACTIECO PRACTIECO CONTAINERS СЕГРЕГАТОРЫ ДЛЯ ОТХОДОВ PRACTIECO



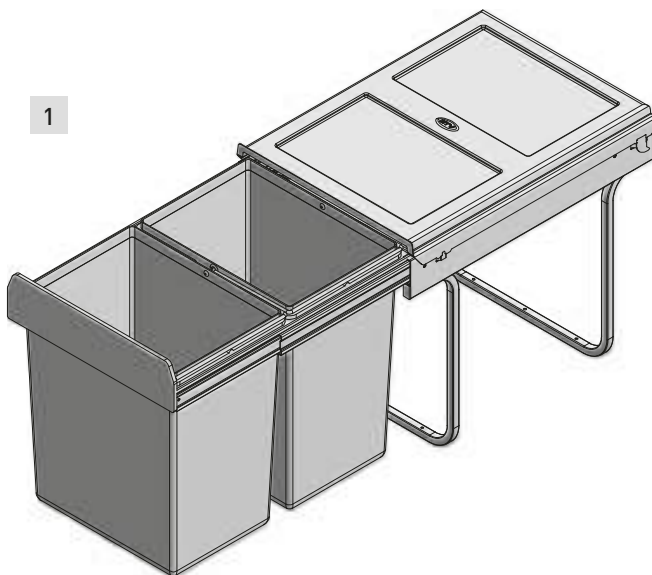
PARAMETRY / CHARACTERISTICS / ХАРАКТЕРИСТИКИ

- dostępne kolory: antracyt
available colours: anthracite
доступные цвета: антрацит
- materiał: stal / tworzywo
material: steel / plastic
материал: сталь / пластик
- kosze do szafek o szerokości 400 mm
containers for cabinets 400 mm wide
для корпусов шириной 400 мм
- bez mocowania do frontu
without fixing to the front
без крепления к фасаду
- na prowadnicach kulkowych H45
on ball bearing slides H45
на шариковых направляющих H45

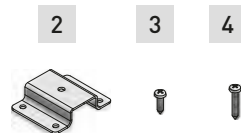
PAKOWANIE / PACKING / УПАКОВКА



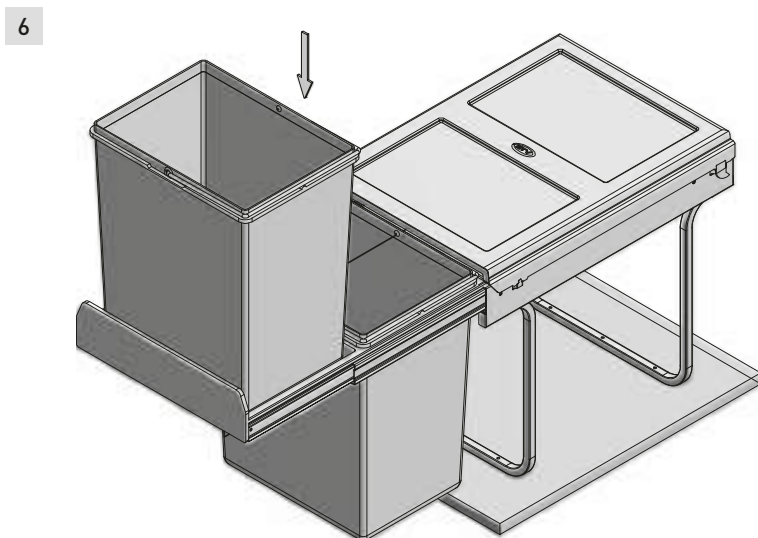
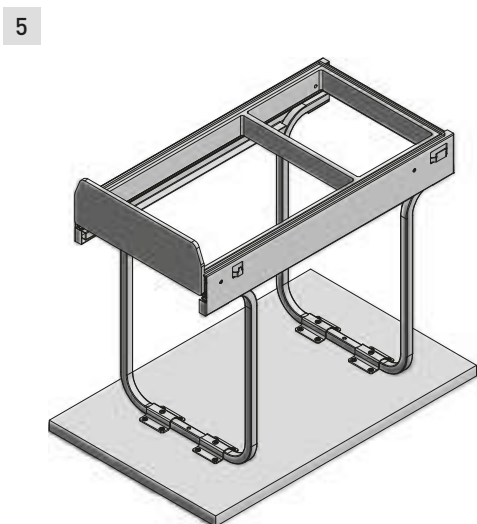
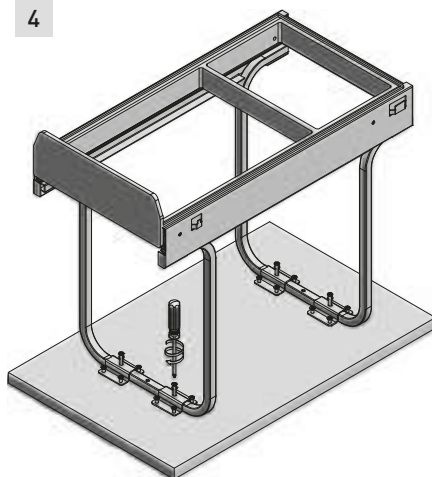
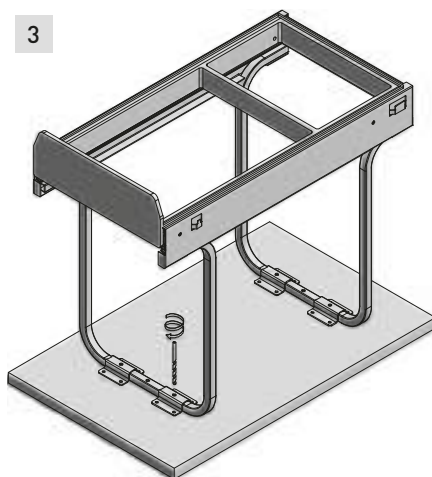
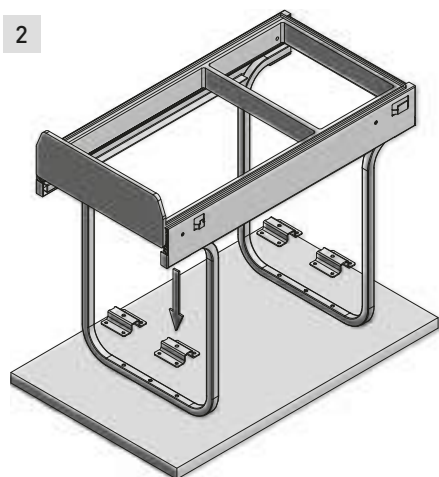
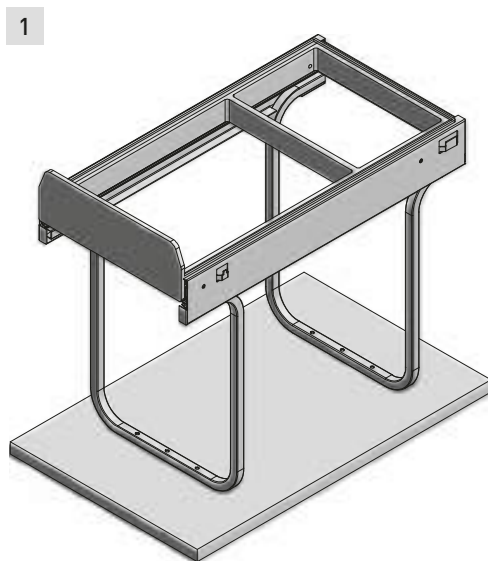
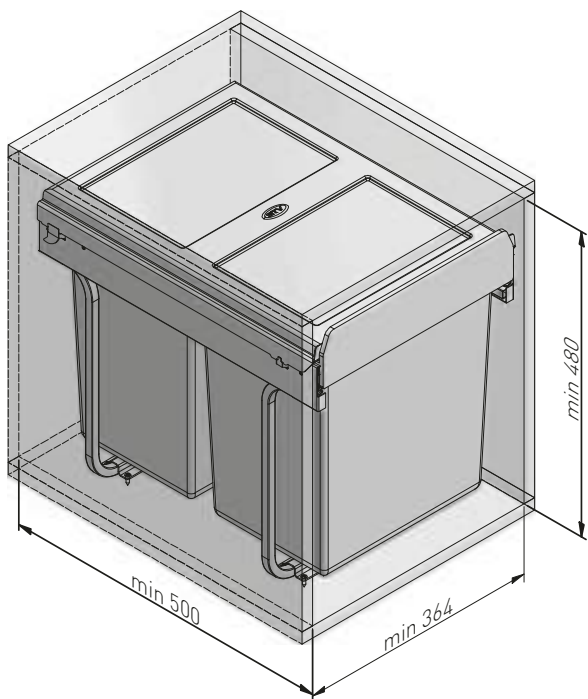
SKŁAD ZESTAWU / SET INCLUDES / КОМПЛЕКТАЦИЯ



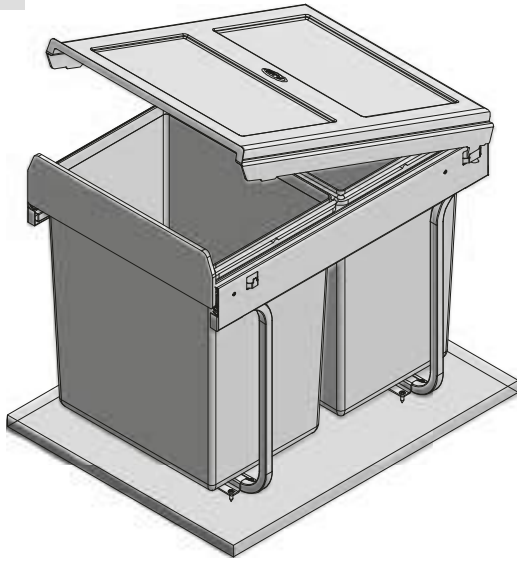
1. PB-45-002X20-60A
2. Mocowanie dolne - 4 szt.
Bottom mount - 4 units.
Нижний монтаж - 4 шт.
3. Śruby PF04X16 - 16 szt.
Screws PF04X16 - 16 pcs
Винты PF04X16 - 16 шт.
4. Wkręty PF04X25 - 6 szt.
Screws PF04X25 - 6 pcs
Шурупы PF04X25 - 6 шт.



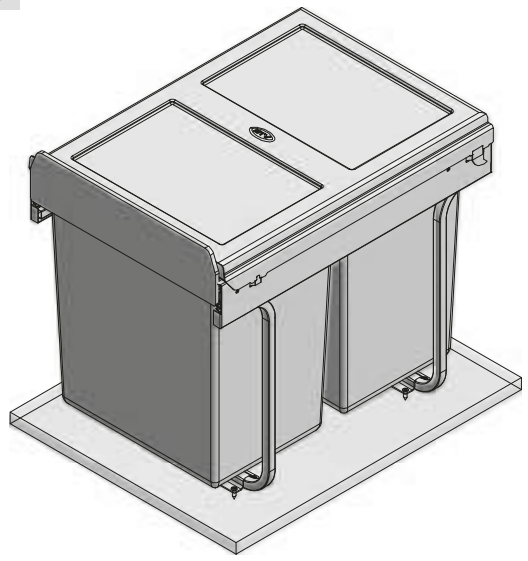
PB-45-002X20-60A	400	2 x 20 L	antracyt anthracite антрацит	stal / tworzywo steel / plastic сталь / пластик



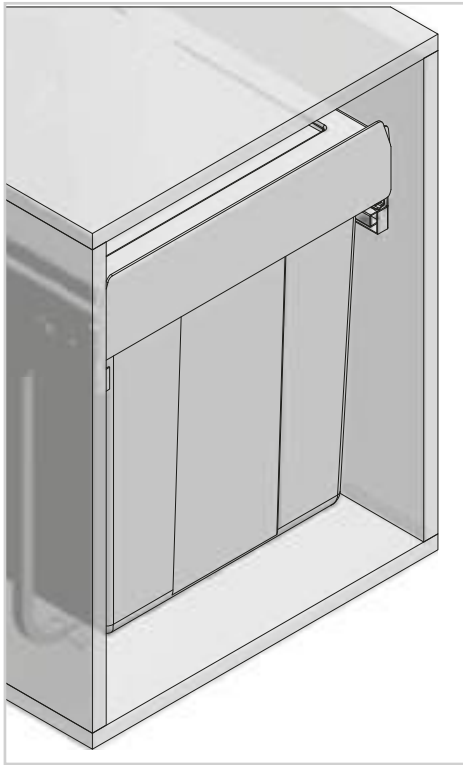
7



8



SEGREGATORY NA ŚMIECI PRACTIECO PRACTIECO CONTAINERS СЕГРЕГАТОРЫ ДЛЯ ОТХОДОВ PRACTIECO



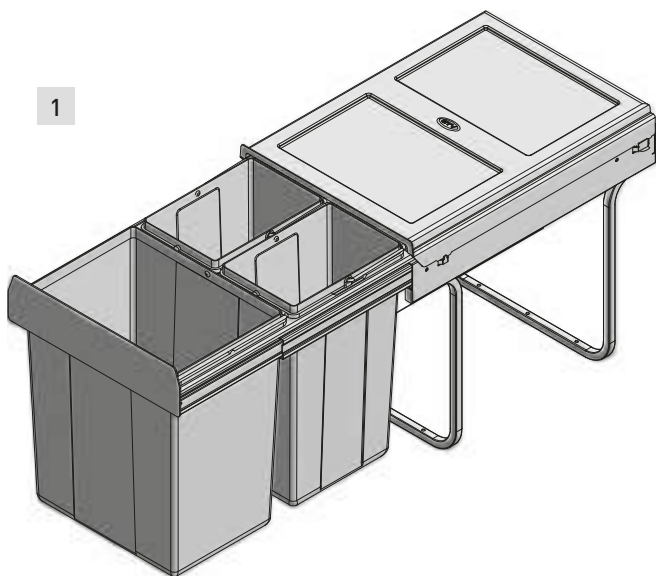
PARAMETRY / CHARACTERISTICS / ХАРАКТЕРИСТИКИ

- dostępne kolory: antracyt
available colours: anthracite
доступные цвета: антрацит
- materiał: stal / tworzywo
material: steel / plastic
материал: сталь / пластик
- kosze do szafek o szerokości 400 mm
containers for cabinets 400 mm wide
для корпусов шириной 400 мм
- bez mocowania do frontu
without fixing to the front
без крепления к фасаду
- na prowadnicach kulkowych H45
on ball bearing slides H45
на шариковых направляющих H45

PAKOWANIE / PACKING / УПАКОВКА



SKŁAD ZESTAWU / SET INCLUDES / КОМПЛЕКТАЦИЯ



1. PB-45-202X10-60A
2. Mocowanie dolne - 4 szt.
Bottom mount - 4 units.
Нижний монтаж - 4 шт.
3. Śruby PFO4X16 - 16 szt.
Screws PFO4X16 - 16 pcs
Винты PFO4X16 - 16 шт.
4. Wkręty PFO4X25 - 6 szt.
Screws PFO4X25 - 6 pcs
Шурупы PFO4X25 - 6 шт.

2

3

4



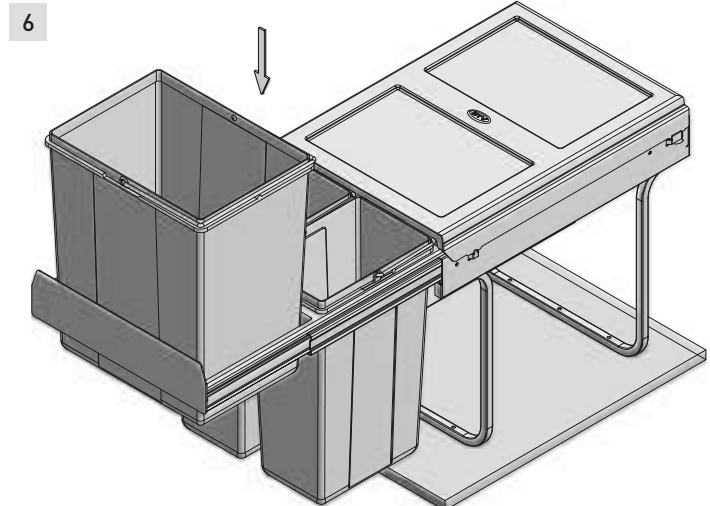
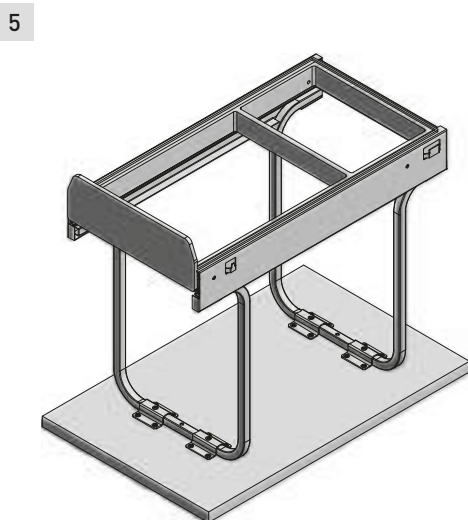
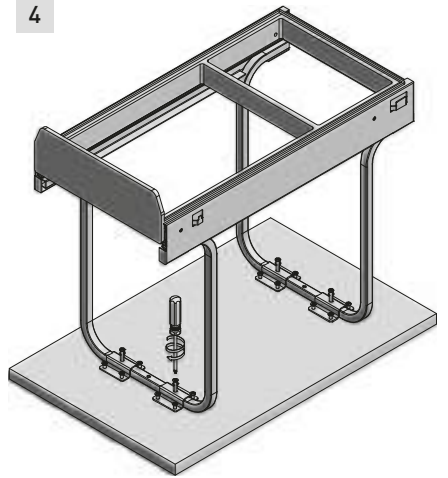
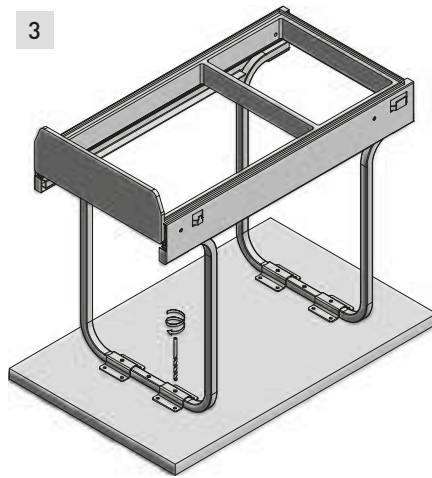
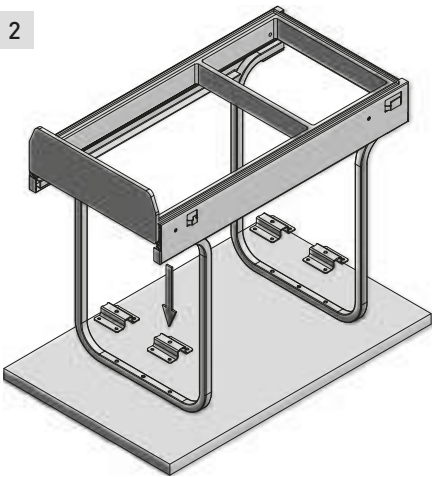
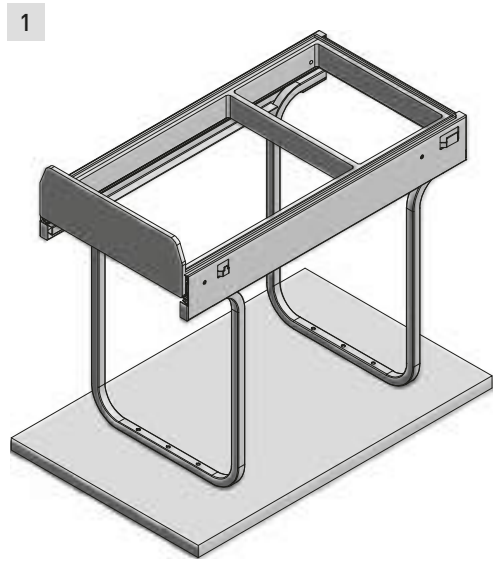
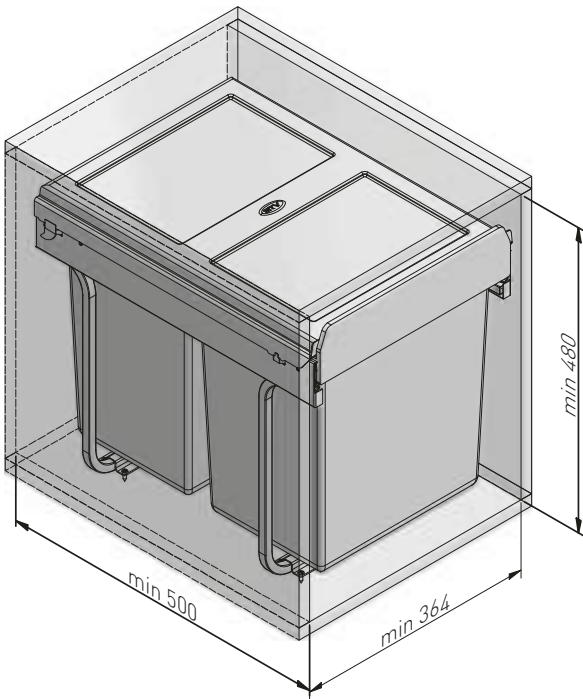
PB-45-202X10-60A

400

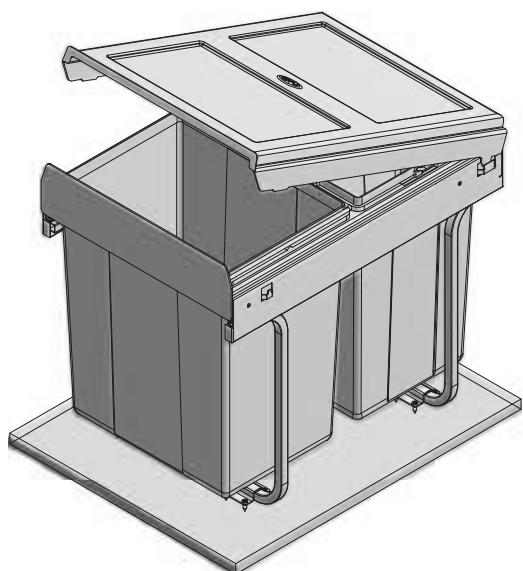
20 L + 2 x 10 L

antracyt
anthracite
антрацит

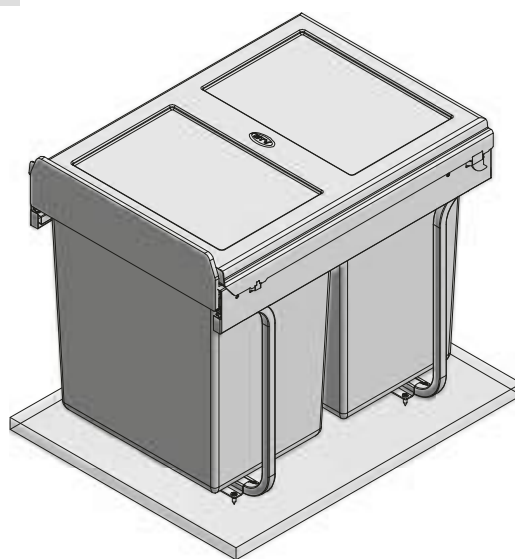
stal / tworzywo
steel / plastic
сталь / пластик



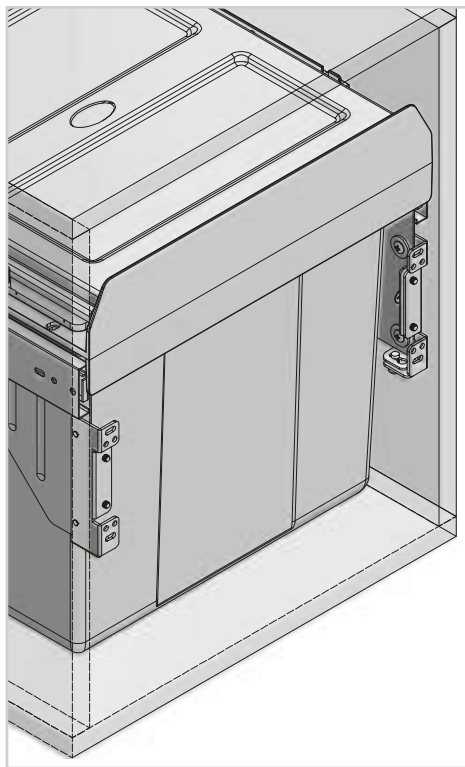
7



8



SEGREGATORY NA ŚMIECI PRACTIECO PRACTIECO CONTAINERS СЕГРЕГАТОРЫ ДЛЯ ОТХОДОВ PRACTIECO



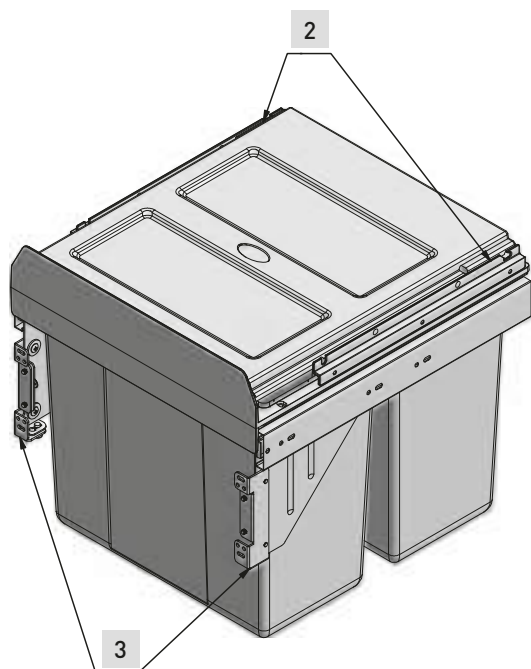
PARAMETRY / CHARACTERISTICS / ХАРАКТЕРИСТИКИ

- dostępne kolory: antracyt
available colours: anthracite
доступные цвета: антрацит
- materiał: stal / tworzywo
material: steel / plastic
материал: сталь / пластик
- kosze do szafek o szerokości 400 mm
containers for cabinets 400 mm wide
для корпусов шириной 400 мм
- bez mocowania do frontu
without fixing to the front
без крепления к фасаду
- na prowadnicach kulkowych H45
on ball bearing slides H45
на шариковых направляющих H45

PAKOWANIE / PACKING / УПАКОВКА







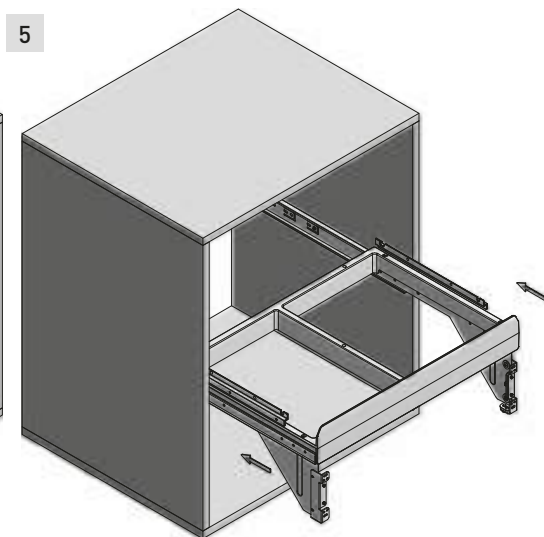
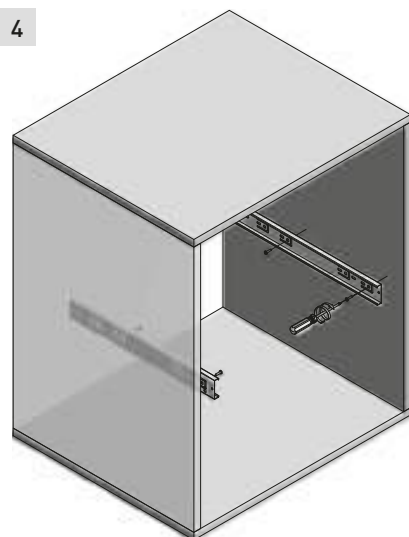
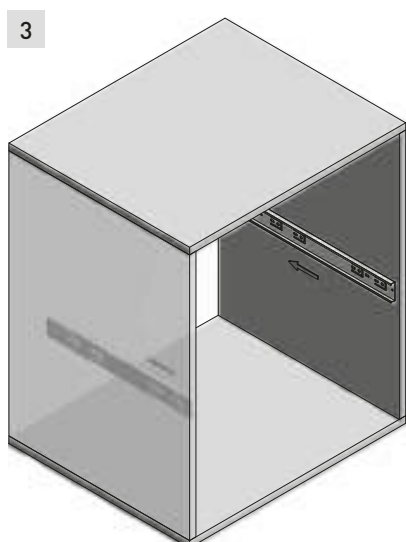
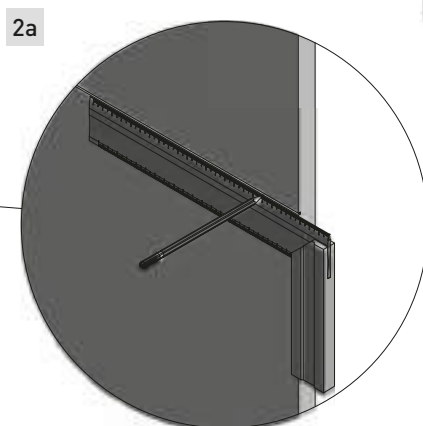
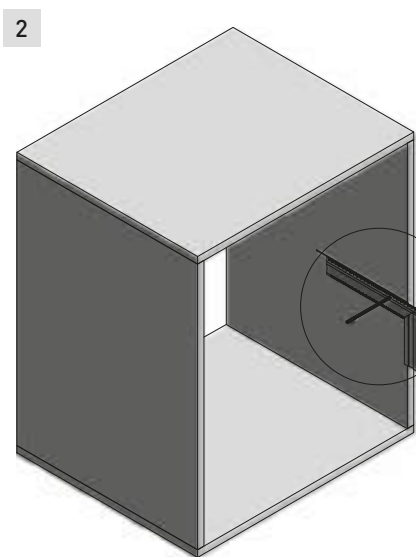
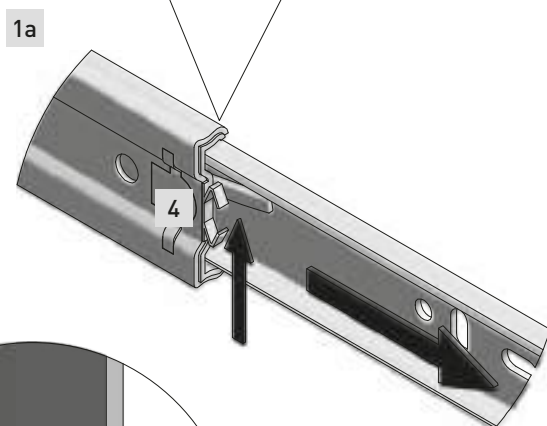
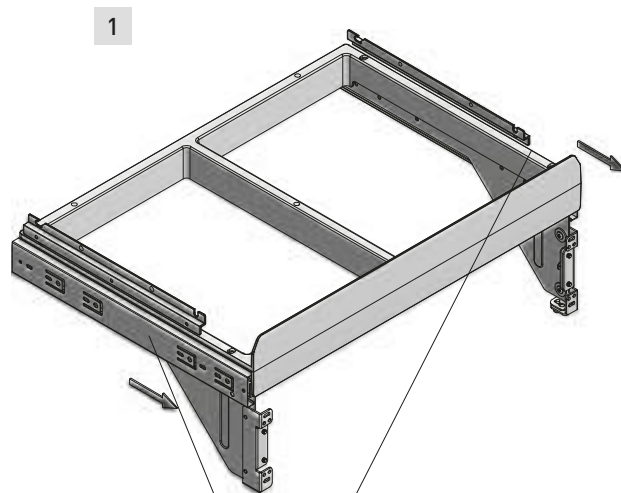
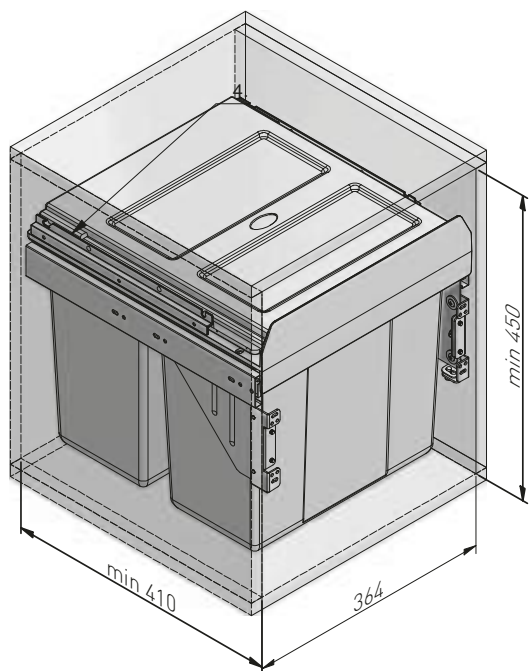
SKŁAD ZESTAWU / SET INCLUDES / КОМПЛЕКТАЦИЯ



1. PB-45-400MF-2X16-60A
2. Mocowanie pokrywy - 1 kpl.
Cover mount - 1 set
Крепление крышки - 1 компл.
3. Mocowanie frontu - 1 kpl.
Front mount - 1 set
Крепления к фасаду - 1 компл.
4. Wkręty PF04X16 - 12 szt.
Screws PF04X16 - 12 pcs
Винты PF04X16 - 12 шт.
5. Wkręty PF04X14 - 4 szt.
Screws PF04X14 - 4 pcs
Винты PF04X14 - 4 шт.
6. Śruba M4x8 - 4 szt.
Screws M4x8 - 4 pcs
Винты M4x8 - 4 шт.

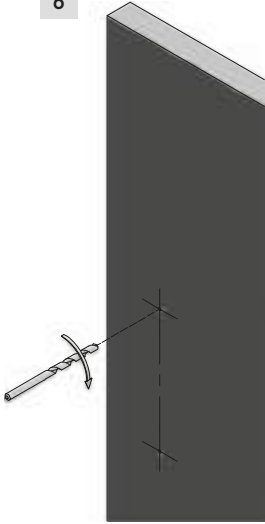


					
PB-45-400MF-2X16-60A	400	2 x 16 L	antracyt anthracite антрацит	stal / tworzywo steel / plastic сталь / пластик	

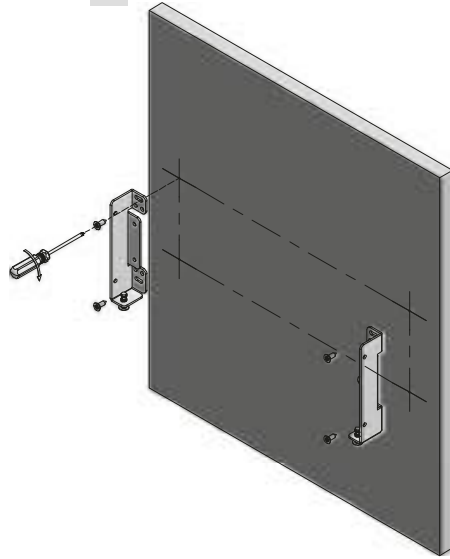


ACCESSORIES FOR KITCHEN

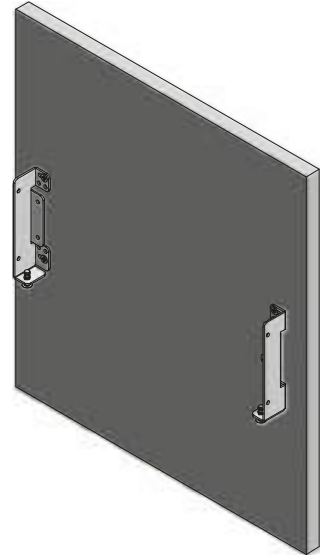
6



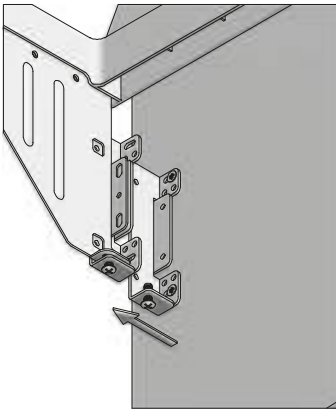
7



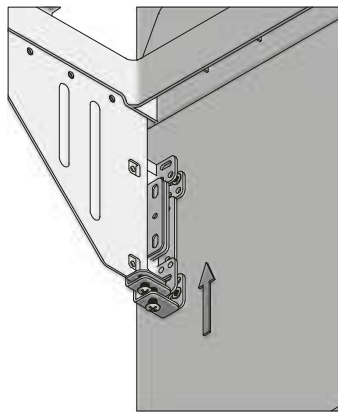
8



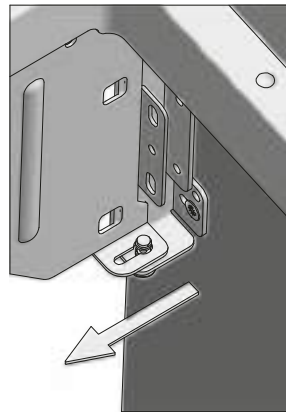
9



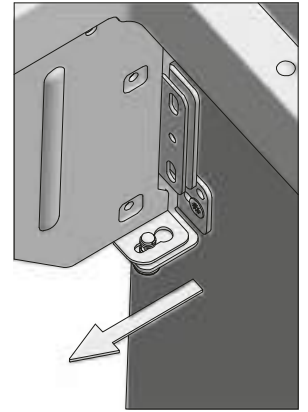
10



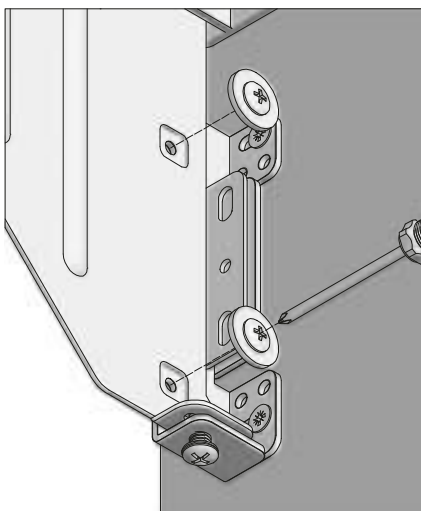
11



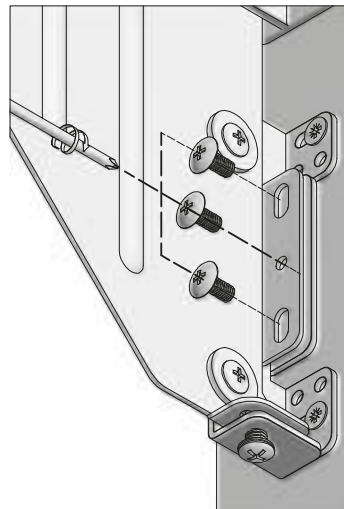
12



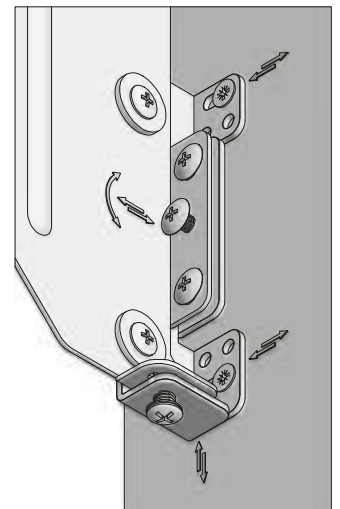
13



14

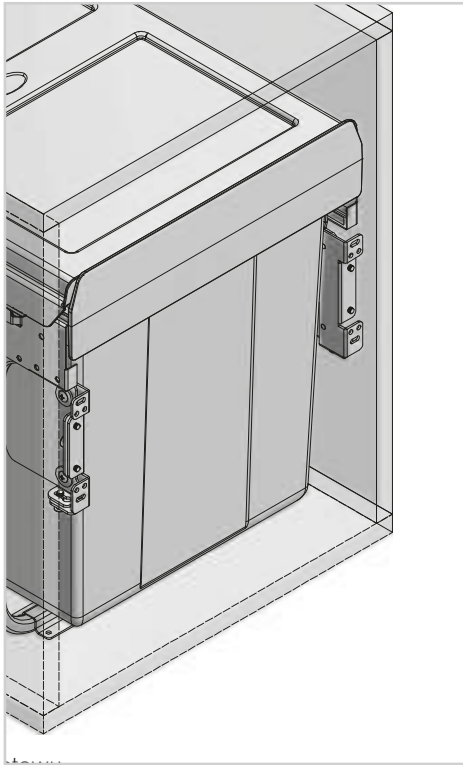


15



ACCESSORIES FOR KITCHEN

SEGREGATORY NA ŚMIECI PRACTIECO PRACTIECO CONTAINERS СЕГРЕГАТОРЫ ДЛЯ ОТХОДОВ PRACTIECO



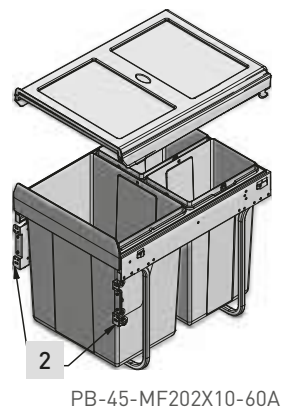
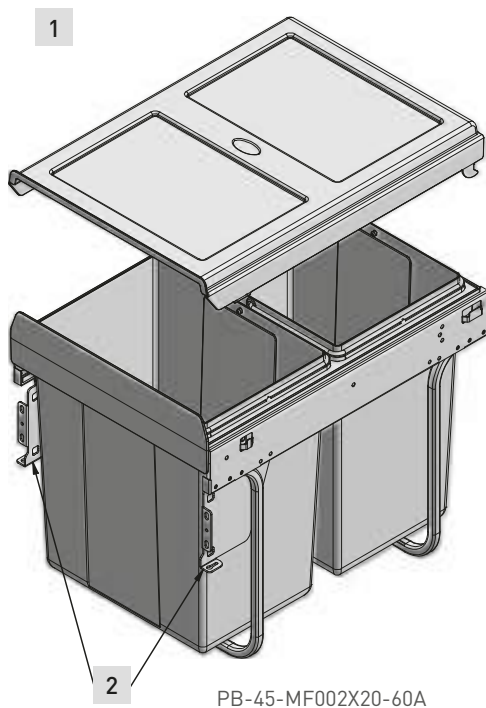
PARAMETRY / CHARACTERISTICS / ХАРАКТЕРИСТИКИ

- dostępne kolory: antracyt
available colours: anthracite
доступные цвета: антрацит
- materiał: stal / tworzywo
material: steel / plastic
материал: сталь / пластик
- kosze do szafek o szerokości 400 mm
containers for cabinets 400 mm wide
для корпусов шириной 400 мм
- bez mocowania do frontu
without fixing to the front
без крепления к фасаду
- na prowadnicach kulkowych H45
on ball bearing slides H45
на шариковых направляющих H45

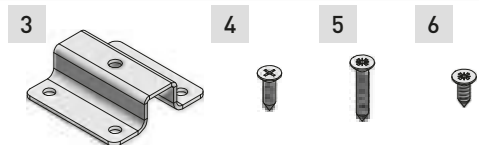
PAKOWANIE / PACKING / УПАКОВКА








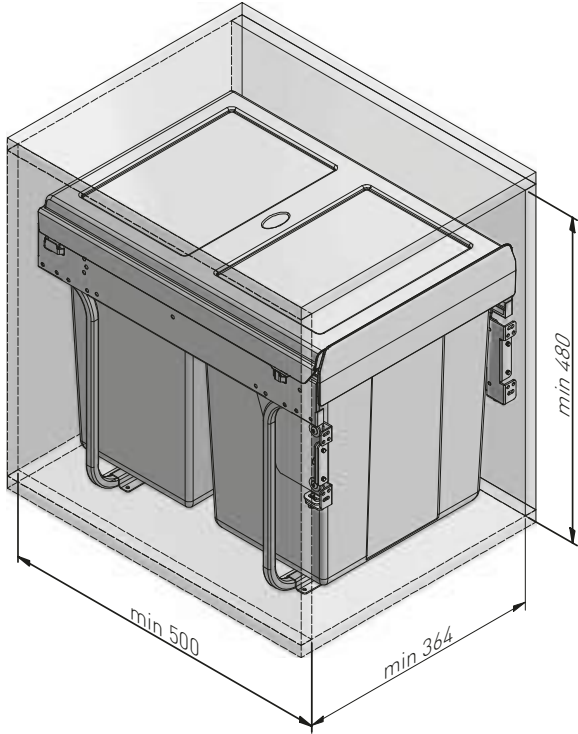
SKŁAD ZESTAWU / SET INCLUDES / КОМПЛЕКТАЦИЯ



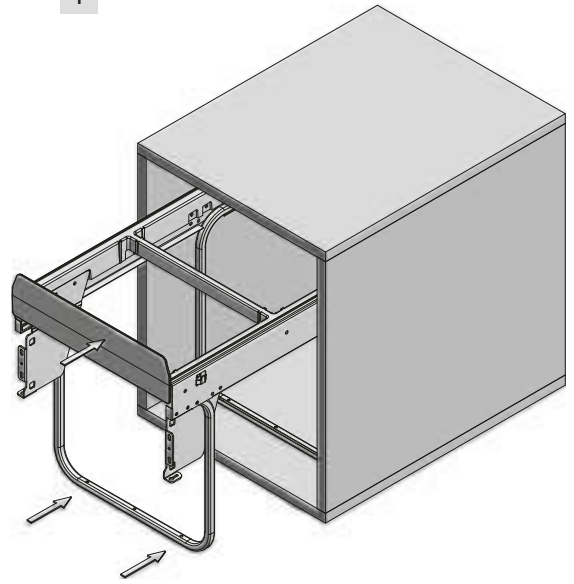
1. PB-45-MF002X20-60A / PB-45-MF202X10-60A
2. Mocowanie frontu - 1 kpl.
Front mount - 1 set
Крепления к фасаду - 1 компл.
3. Mocowanie dolne - 4 szt.
Bottom mount - 4 units.
Нижний монтаж - 4 шт.
4. Wkręty PF04X16 - 16 szt.
Screws PF04X16 - 16 pcs
Шурупы PF04X16 - 16 шт.
5. Wkręty PF04X25 - 6 szt.
Screws PF04X25 - 6 pcs
Шурупы PF04X125 - 6 шт.
6. Wkręty TF04X14 - 8 szt.
Screws TF04X14 - 8 pcs
Шурупы TF04X14 - 8 шт.



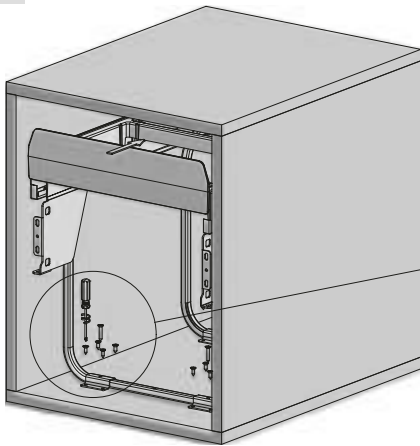
					
PB-45-MF002X20-60A		400	2 x 20 L	antracyt anthracite	stal / tworzywo steel / plastic
PB-45-MF202X10-60A			20 L + 2 x 10 L	антрацит	сталь / пластик



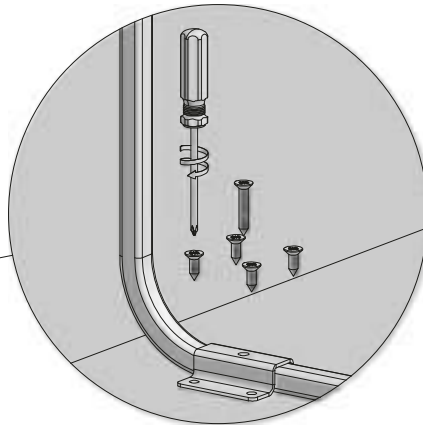
1



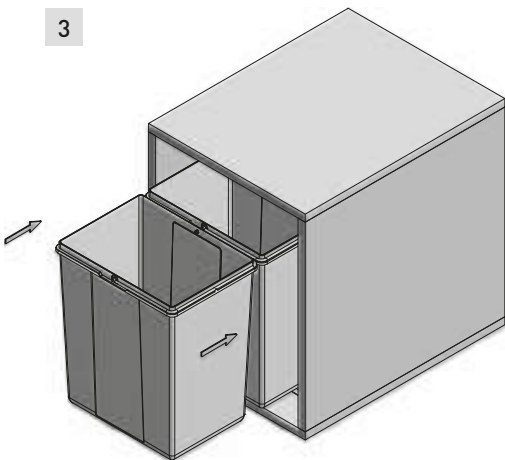
2



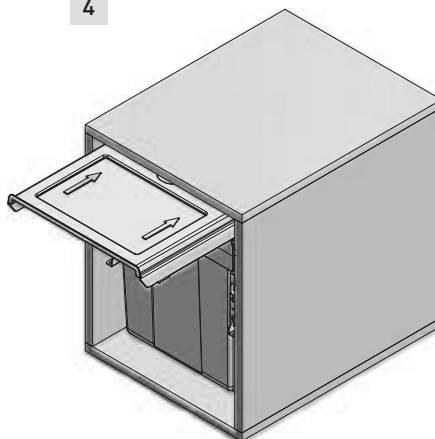
2a



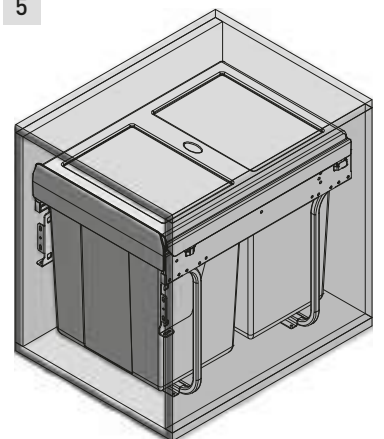
3



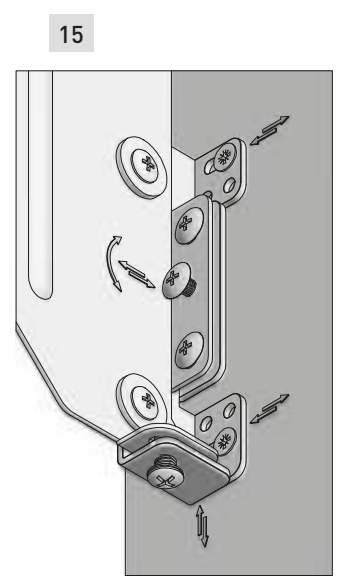
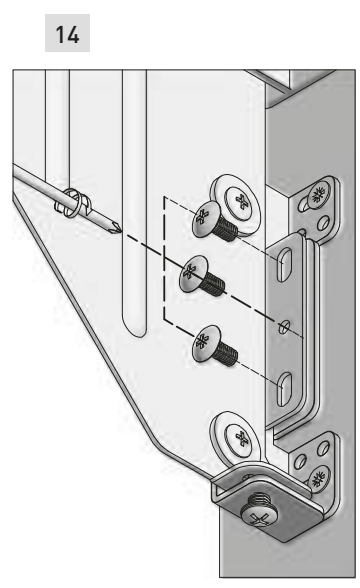
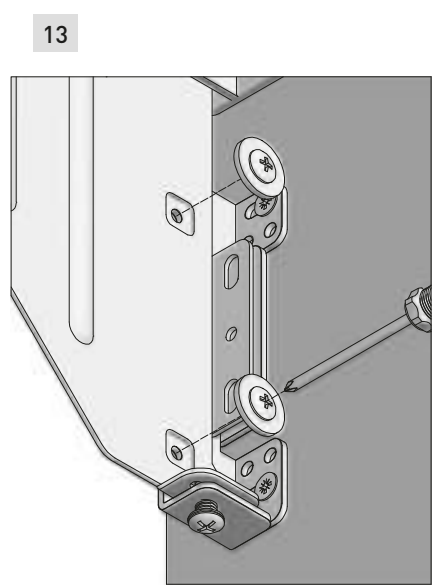
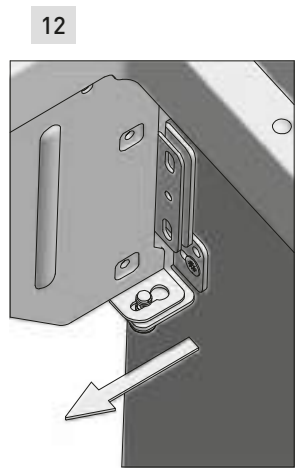
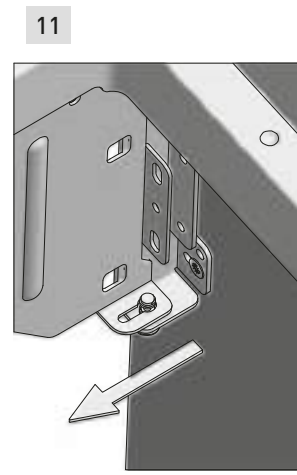
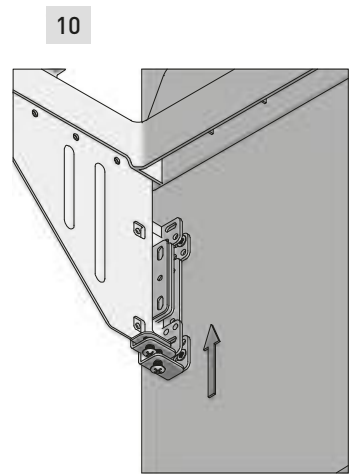
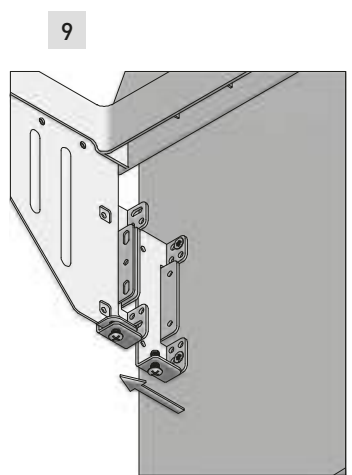
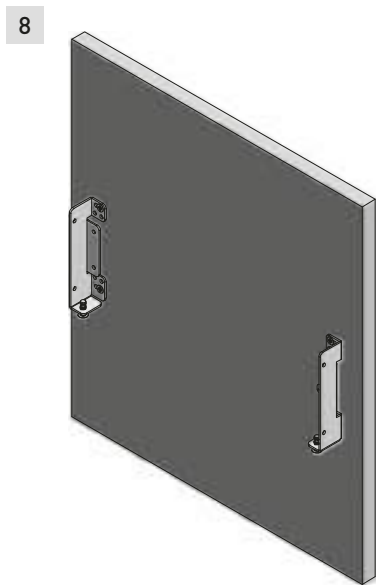
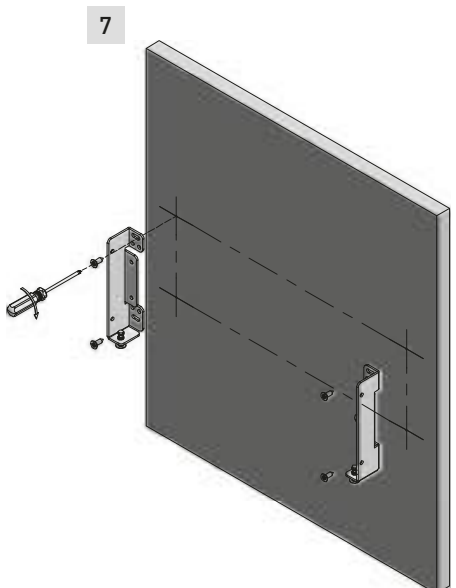
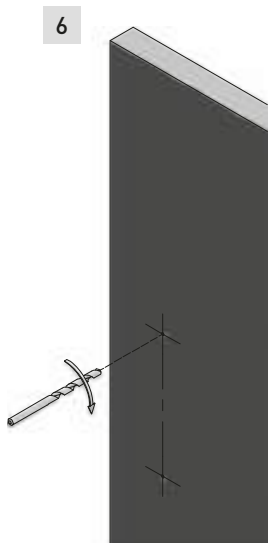
4



5

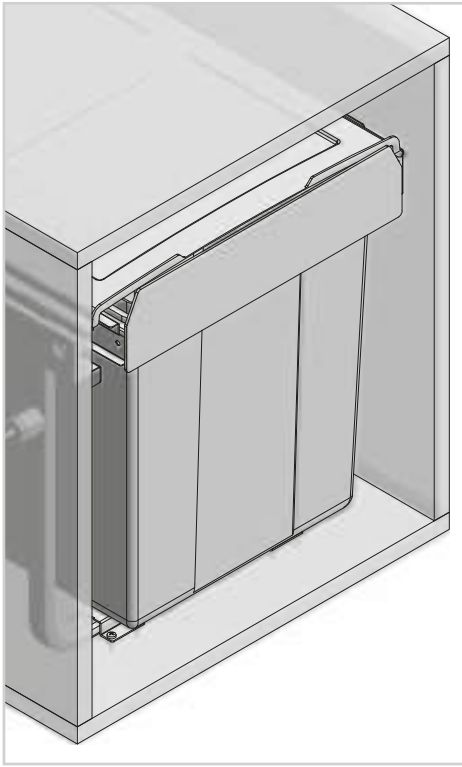


MONTAŽ / MOUNTING / MOHTAЖ



ACCESSORIES FOR KITCHEN

SEGREGATORY NA ŚMIECI PRACTIECO PRACTIECO CONTAINERS СЕГРЕГАТОРЫ ДЛЯ ОТХОДОВ PRACTIECO



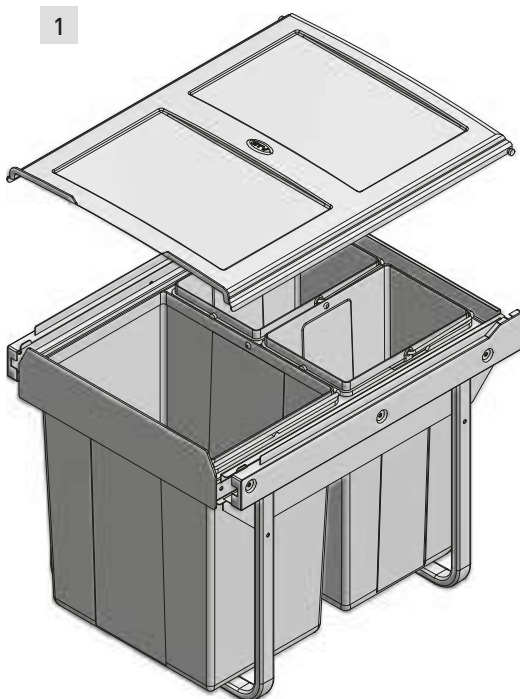
PARAMETRY / CHARACTERISTICS / ХАРАКТЕРИСТИКИ

- dostępne kolory: antracyt
available colours: anthracite
доступные цвета: антрацит
- materiał: stal / tworzywo
material: steel / plastic
материал: сталь / пластик
- kosze do szafek o szerokości 450 mm
containers for cabinets 450 mm wide
для корпусов шириной 450 мм
- bez mocowania do frontu
without fixing to the front
без крепления к фасаду
- prowadnica dolny montaż
bottom mounting slide
направляющие нижнего монтажа

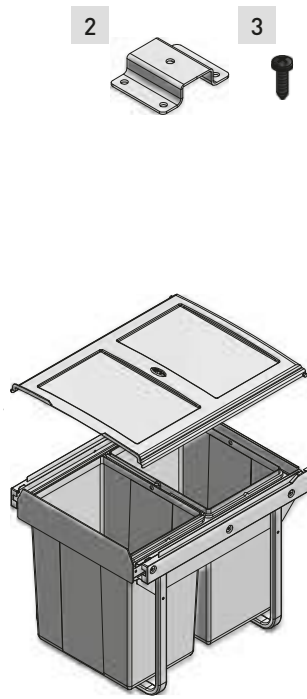
PAKOWANIE / PACKING / УПАКОВКА



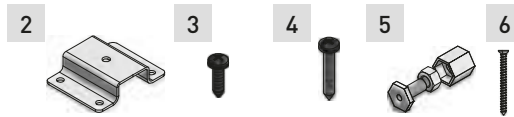
SKŁAD ZESTAWU / SET INCLUDES / КОМПЛЕКТАЦИЯ








PB-45-0202X10-60A

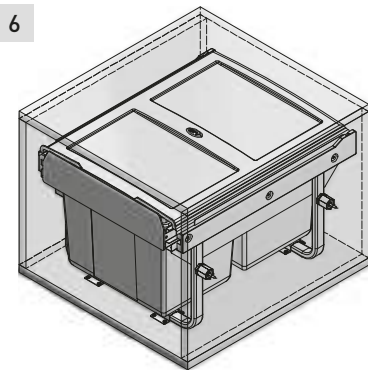
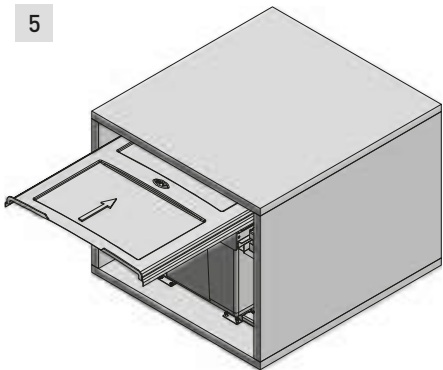
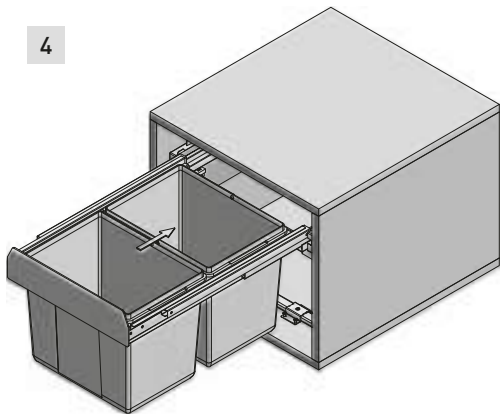
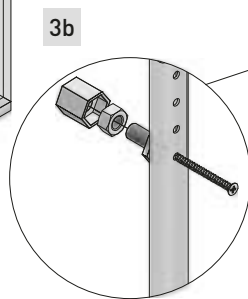
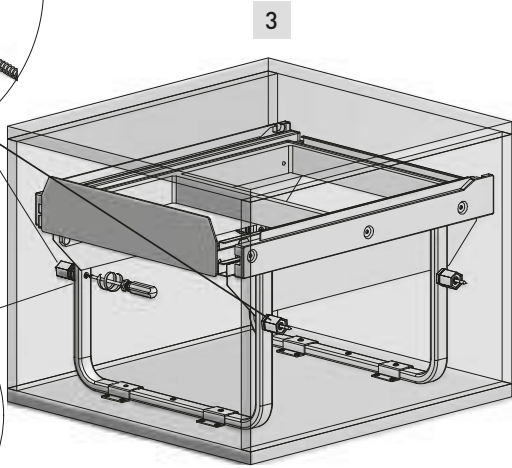
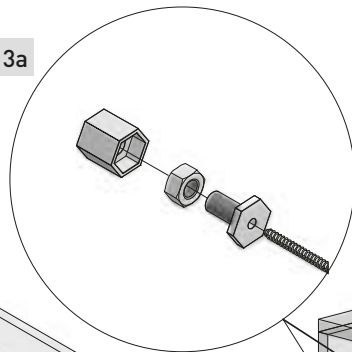
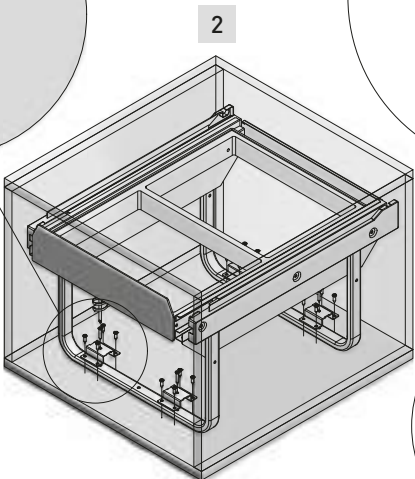
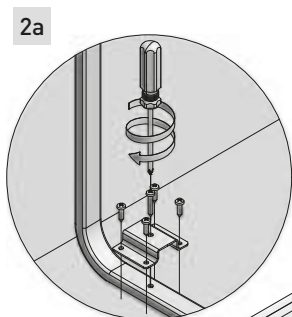
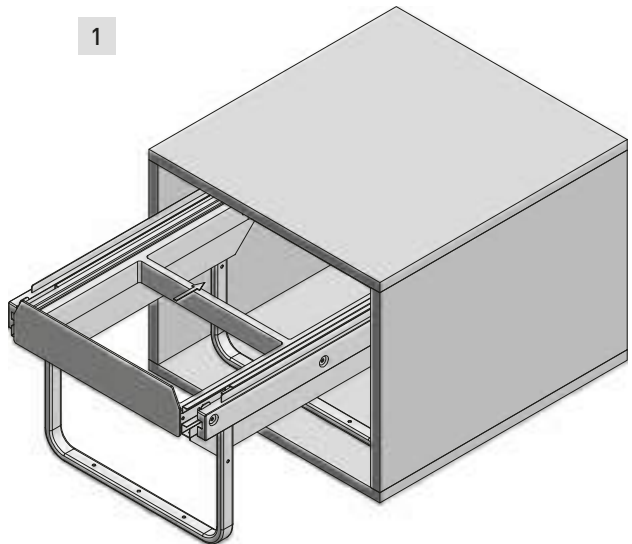
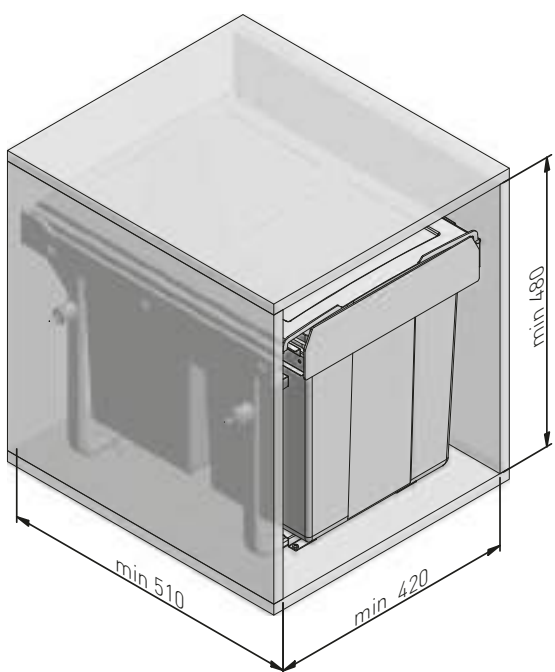


PB-45-450-2X20-60A

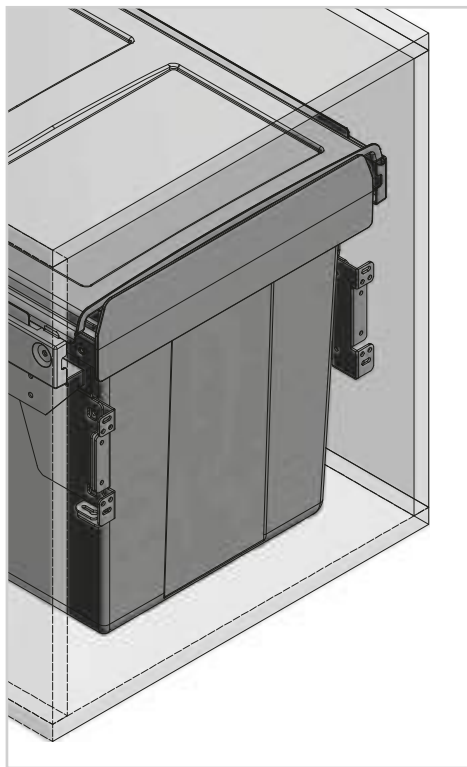


1. PB-45-0202X10-60A / PB-45-450-2X20-60A
2. Mocowanie dolne - 4 szt.
Bottom mount - 4 units.
Нижний монтаж - 4 шт.
3. Wkręty PF04X16 - 16 szt.
Screws PF04X16 - 16 pcs
Винты PF04X16 - 16 шт.
4. Wkręty PF04X25 - 6 szt.
Screws PF04X25 - 6 pcs
Винты PF04X125 - 6 шт.
5. Tuleja dystansowa - 4 kpl.
Spacer sleeve - 4 set
Муфта дистанционная - 4 компл.
6. Wkręty KF04.5x65 - 4 szt.
Screws KF04.5x65 - 4 pcs
Винты KF04.5x65 - 4 шт.

					
PB-45-0202X10-60A			20 L + 2 x 10 L	antracyt anthracite антрацит	stal / tworzywo steel / plastic сталь / пластик
PB-45-450-2X20-60A		450	2 x 20 L		



SEGREGATORY NA ŚMIECI PRACTIECO PRACTIECO CONTAINERS СЕГРЕГАТОРЫ ДЛЯ ОТХОДОВ PRACTIECO



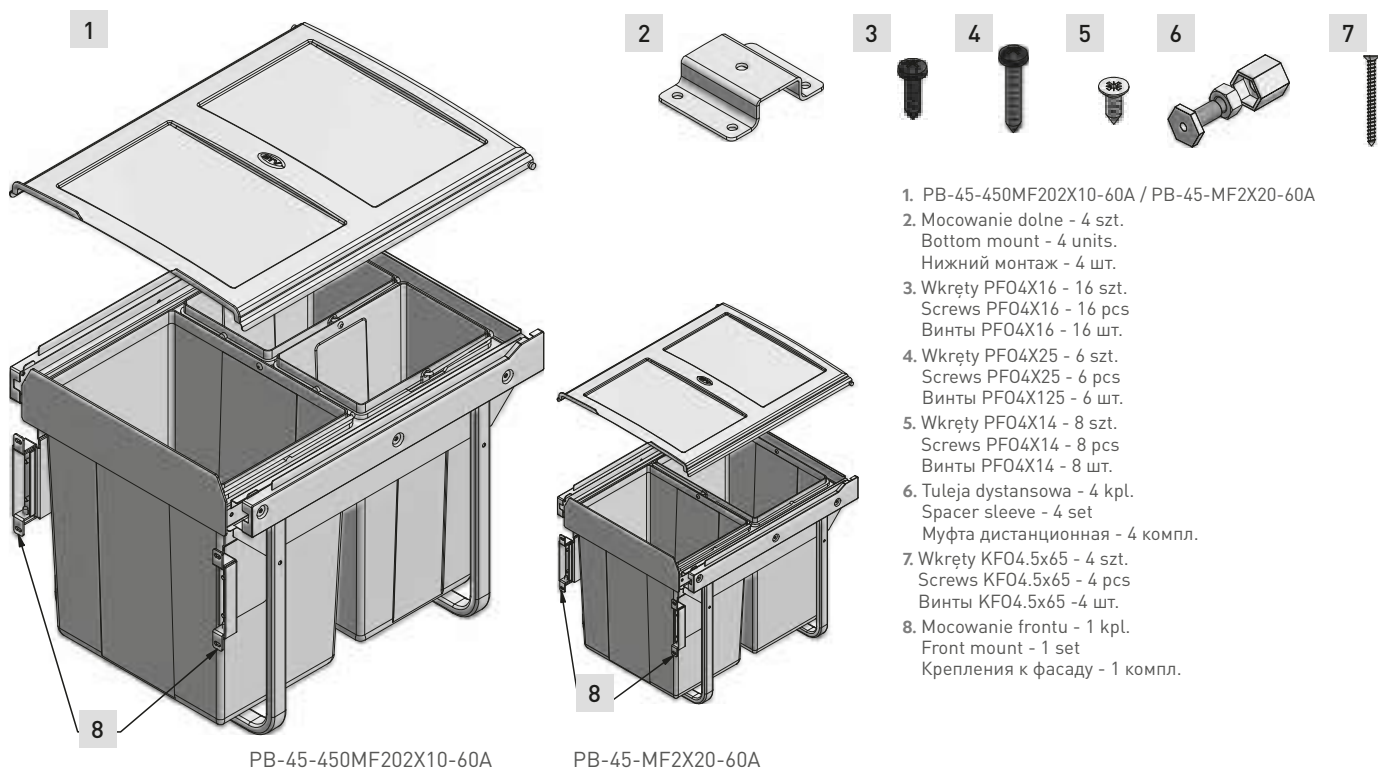
PARAMETRY / CHARACTERISTICS / ХАРАКТЕРИСТИКИ






- dostępne kolory: antracyt
available colours: anthracite
доступные цвета: антрацит
- materiał: stal / tworzywo
material: steel / plastic
материал: сталь / пластик
- kosze do szafek o szerokości 450 mm
containers for cabinets 450 mm wide
для корпусов шириной 450 мм
- bez mocowania do frontu
without fixing to the front
без крепления к фасаду
- prowadnica dolny montaż
bottom mounting slide
направляющие нижнего монтажа

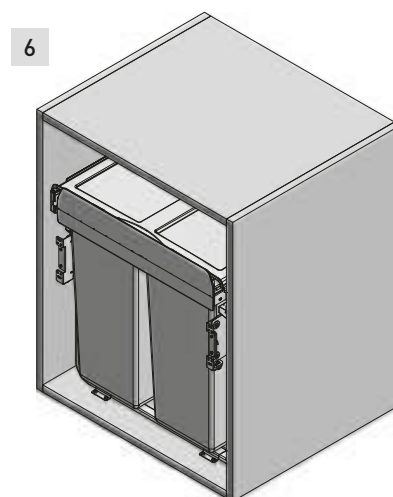
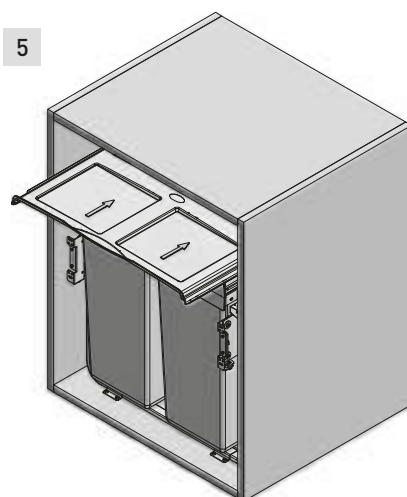
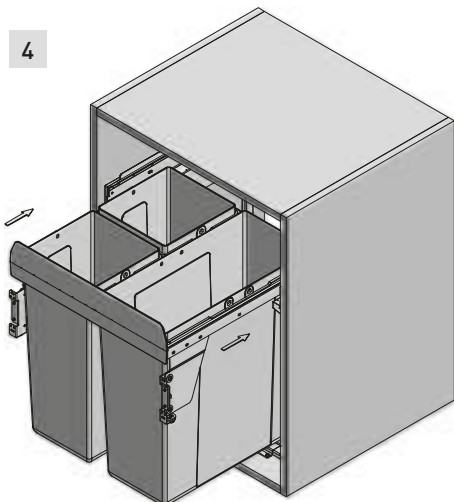
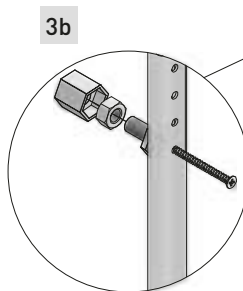
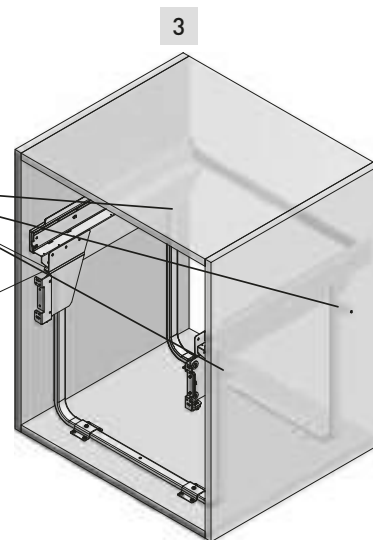
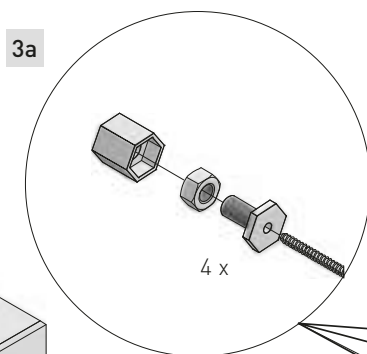
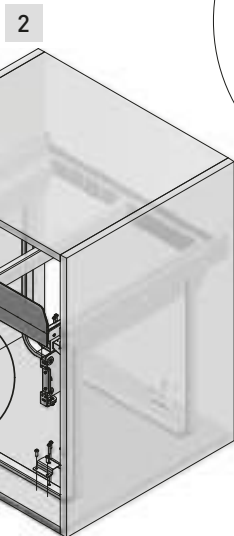
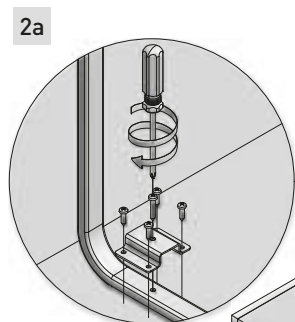
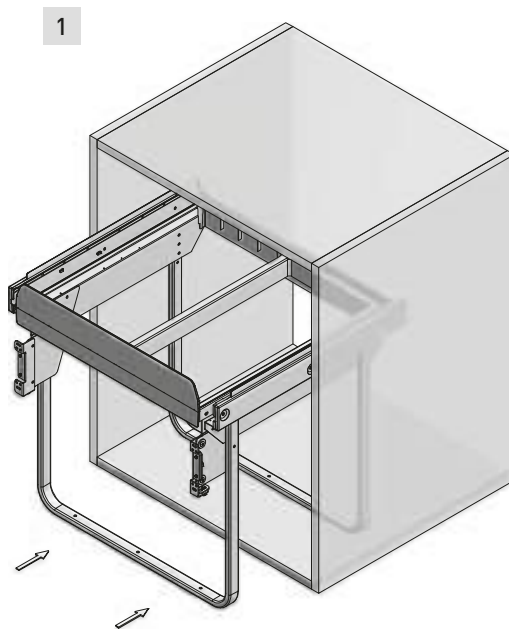
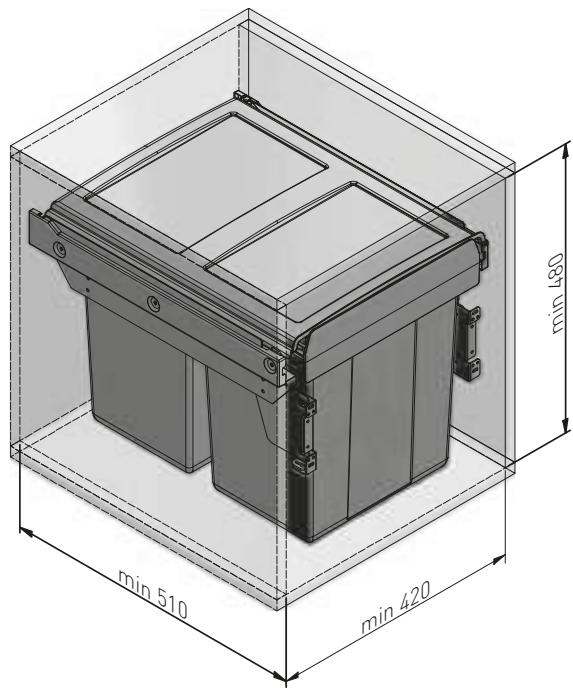
PAKOWANIE / PACKING / УПАКОВКА



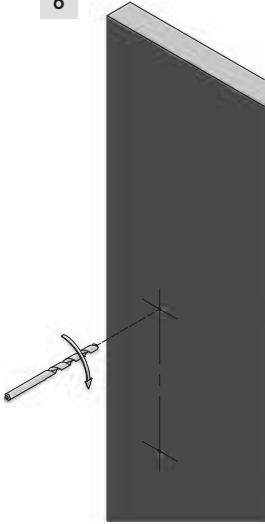
SKŁAD ZESTAWU / SET INCLUDES / КОМПЛЕКТАЦИЯ



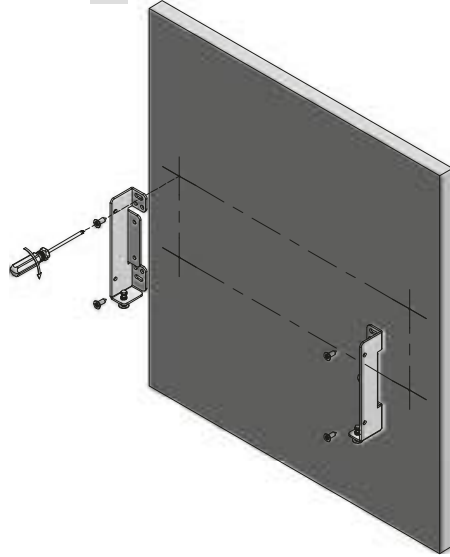
					
PB-45-450MF202X10-60A	450	20 L + 2 x 10 L	20 L	antracyt anthracite антрацит	stal / tworzywo steel / plastic сталь / пластик
PB-45-MF2X20-60A		2 x 20 L			



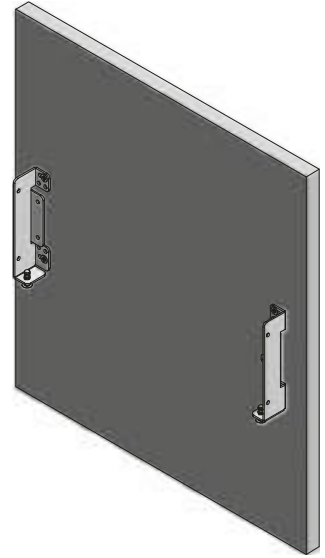
6



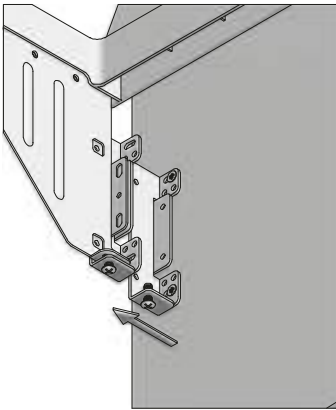
7



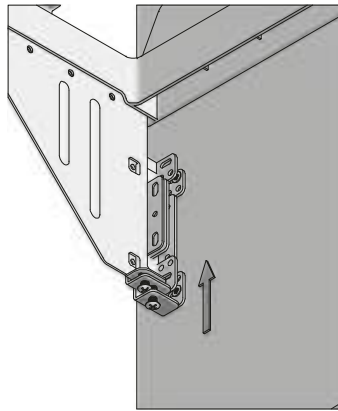
8



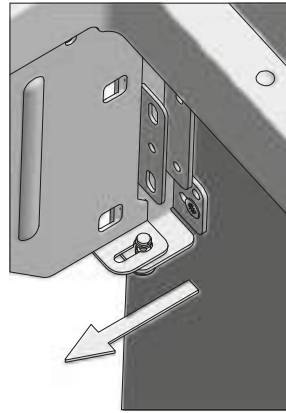
9



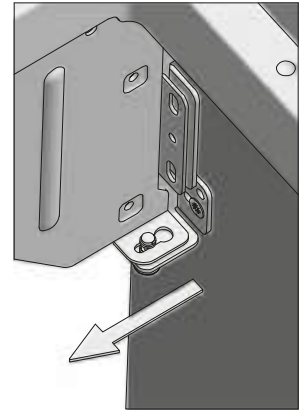
10



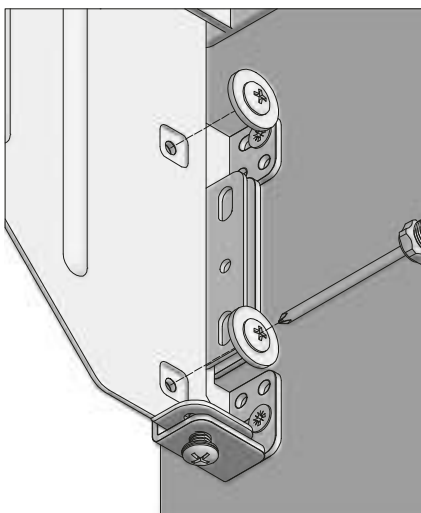
11



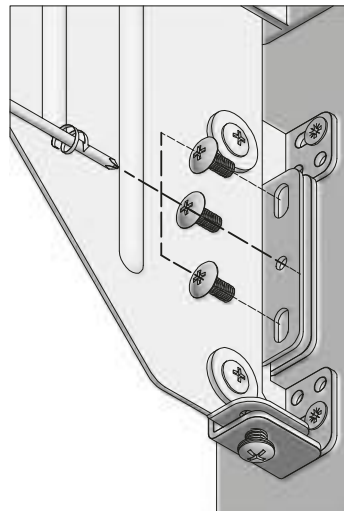
12



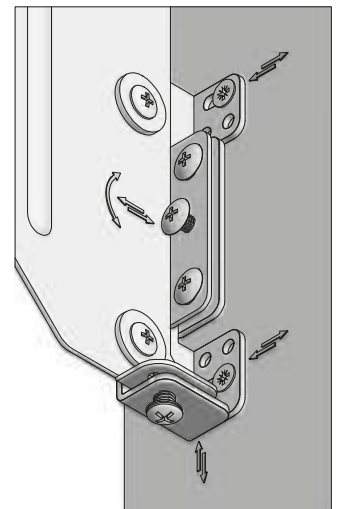
13



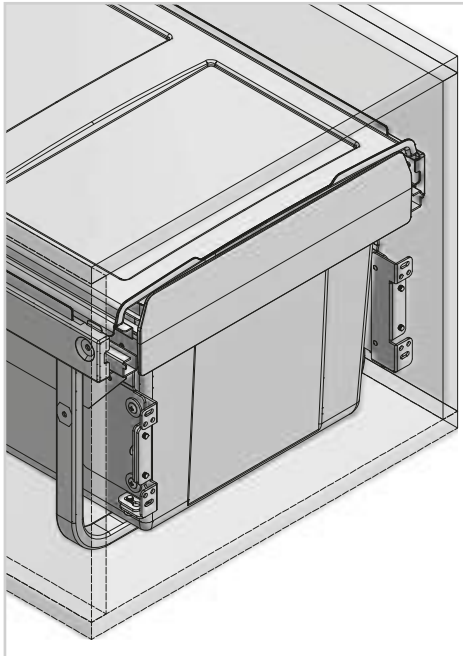
14



15



SEGREGATORY NA ŚMIECI PRACTIECO PRACTIECO CONTAINERS СЕГРЕГАТОРЫ ДЛЯ ОТХОДОВ PRACTIECO



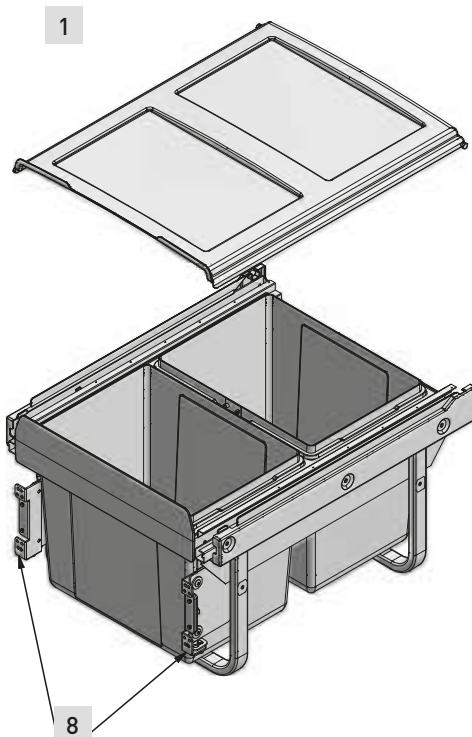
PARAMETRY / CHARACTERISTICS / ХАРАКТЕРИСТИКИ

- dostępne kolory: antracyt
available colours: anthracite
доступные цвета: антрацит
- materiał: stal / tworzywo
material: steel / plastic
материал: сталь / пластик
- kosze do szafek o szerokości 450 mm
containers for cabinets 450 mm wide
для корпусов шириной 450 мм
- bez mocowania do frontu
without fixing to the front
без крепления к фасаду
- prowadnica dolny montaż
bottom mounting slide
направляющие нижнего монтажа

PAKOWANIE / PACKING / УПАКОВКА



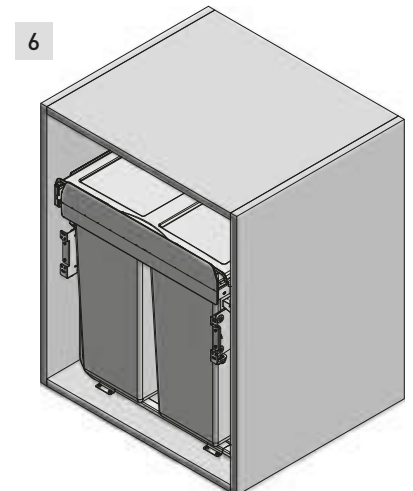
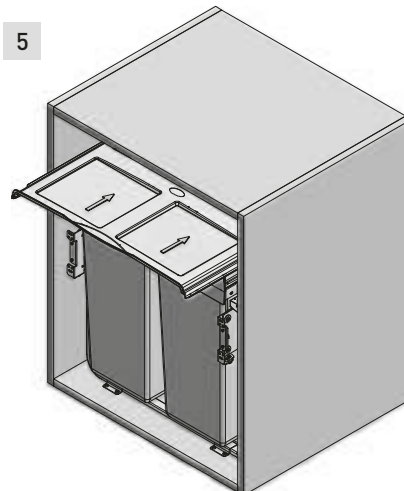
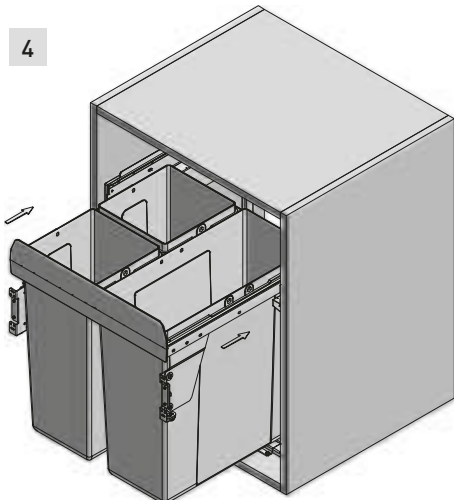
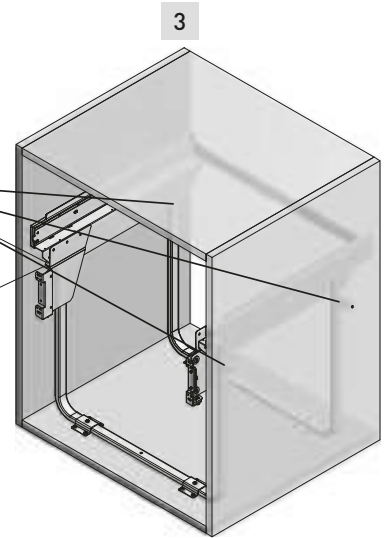
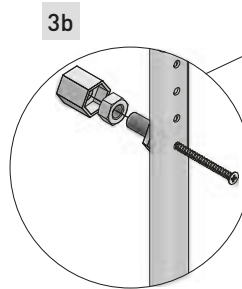
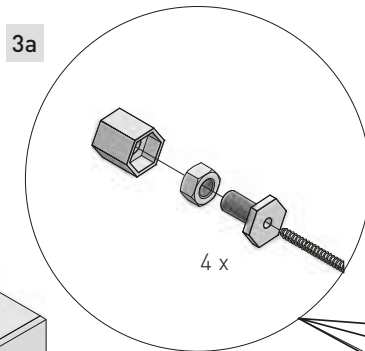
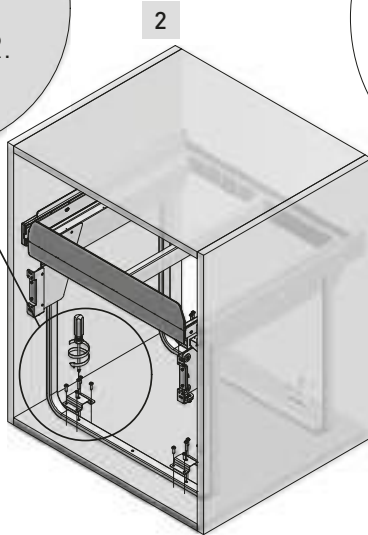
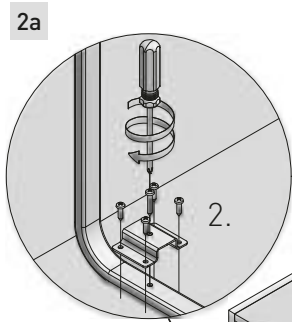
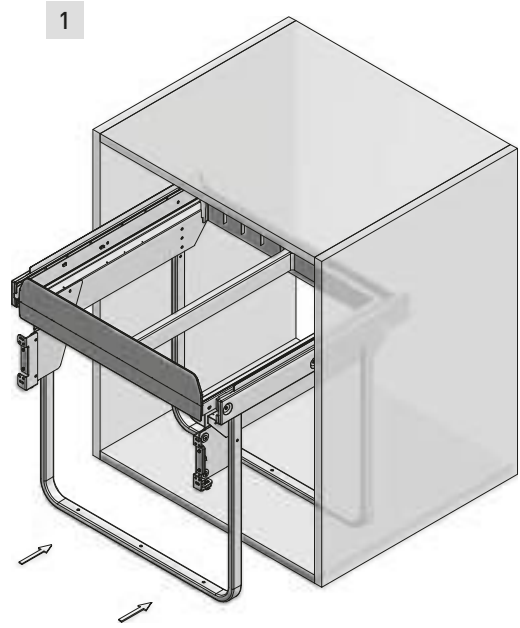
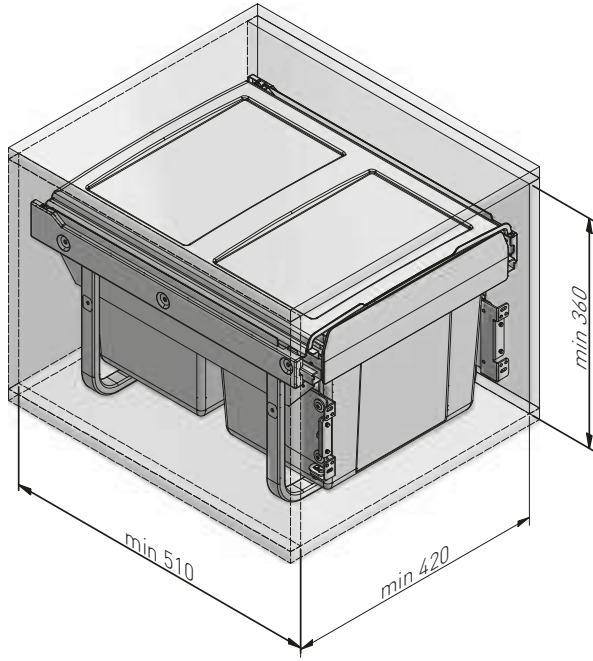
SKŁAD ZESTAWU / SET INCLUDES / КОМПЛЕКТАЦИЯ

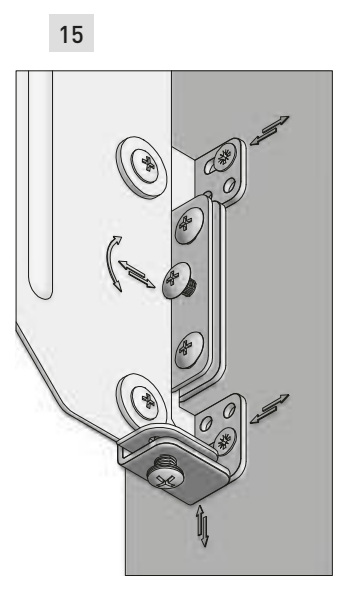
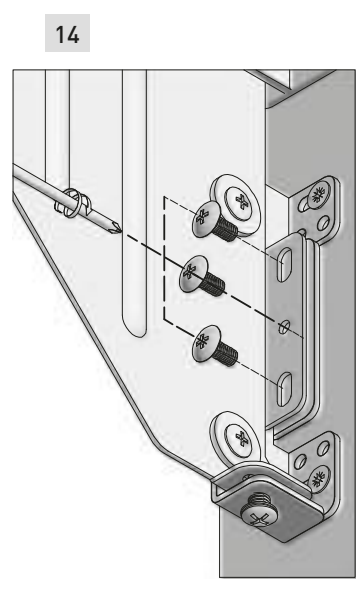
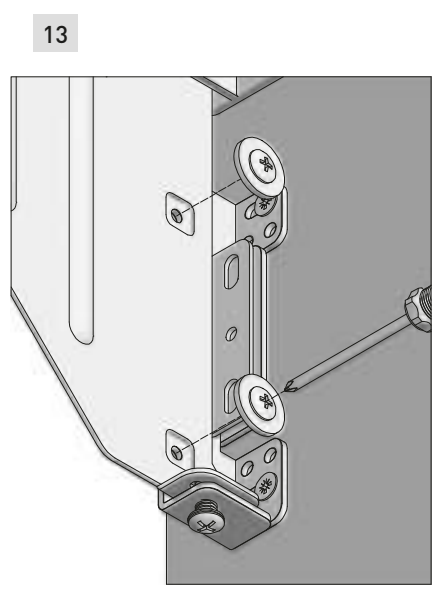
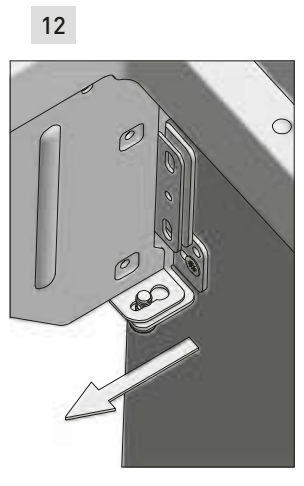
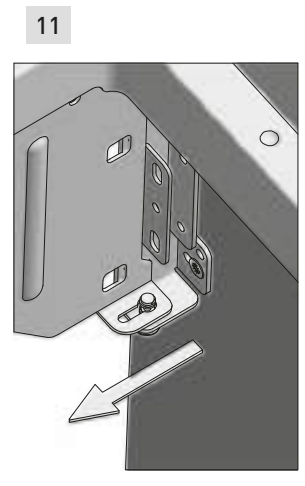
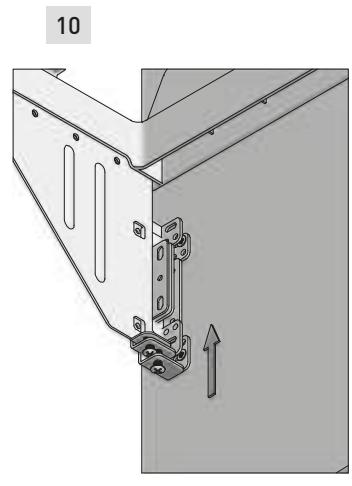
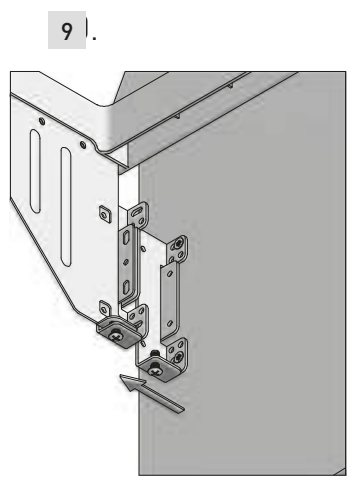
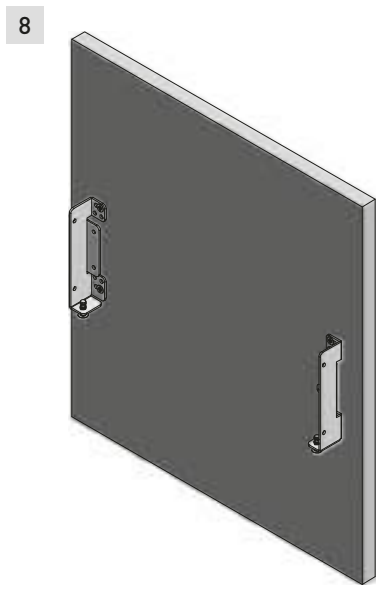
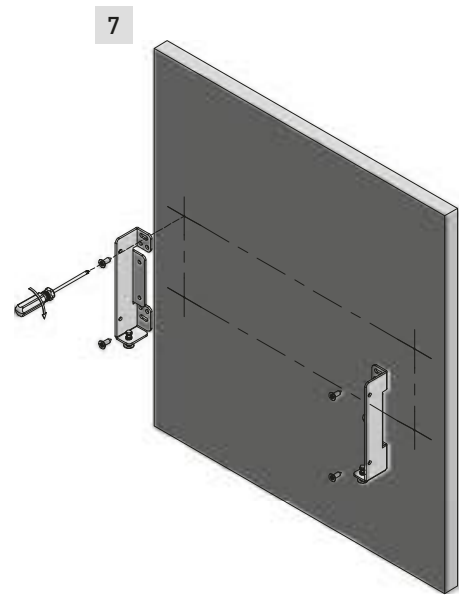
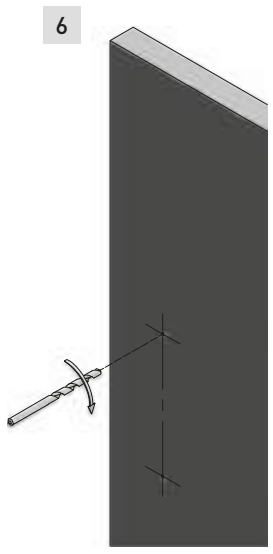


1. PB-45-MF2X15-60A
2. Mocowanie dolne - 4 szt.
Bottom mount - 4 units.
Нижний монтаж - 4 шт.
3. Wkręty PFO4X16 - 16 szt.
Screws PFO4X16 - 16 pcs
Винты PFO4X16 - 16 шт.
4. Wkręty PFO4X25 - 6 szt.
Screws PFO4X25 - 6 pcs
Винты PFO4X125 - 6 шт.
5. Wkręty PFO4X14 - 8 szt.
Screws PFO4X14 - 8 pcs
Винты PFO4X14 - 8 шт.
6. Tuleja dystansowa - 4 kpl.
Spacer sleeve - 4 set
Муфта дистанционная - 4 компл.
7. Wkręty KFO4.5x65 - 4 szt.
Screws KFO4.5x65 - 4 pcs
Винты KFO4.5x65 - 4 шт.
8. Mocowanie frontu - 1 kpl.
Front mount - 1 set
Крепления к фасаду - 1 компл.



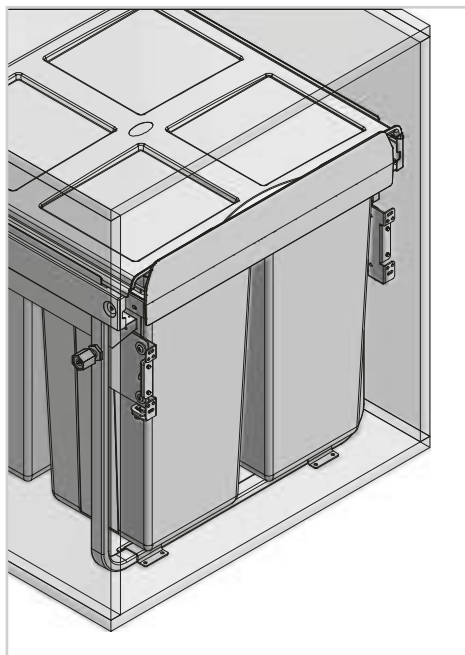
PB-45-MF2X15-60A	450	20 L + 2 x 10 L	antracyt anthracite антрацит	stal / tworzywo steel / plastic сталь / пластик
------------------	-----	-----------------	------------------------------------	---





ACCESSORIES FOR KITCHEN

SEGREGATORY NA ŚMIECI PRACTIECO PRACTIECO CONTAINERS СЕГРЕГАТОРЫ ДЛЯ ОТХОДОВ PRACTIECO



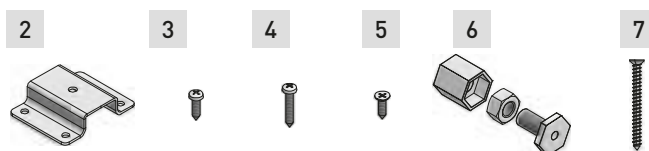
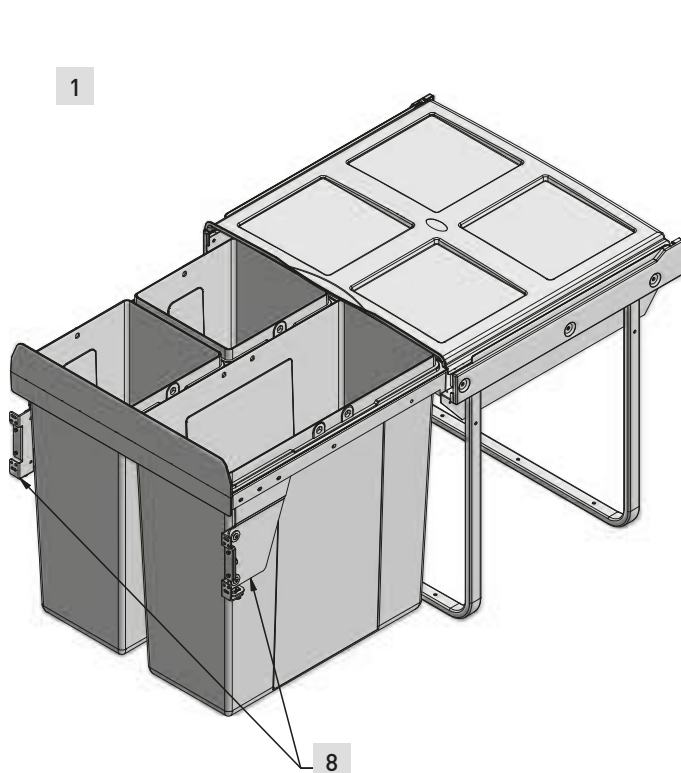
PARAMETRY / CHARACTERISTICS / ХАРАКТЕРИСТИКИ

- dostępne kolory: antracyt
available colours: anthracite
доступные цвета: антрацит
- materiał: stal / tworzywo
material: steel / plastic
материал: сталь / пластик
- kosze do szafek o szerokości 600 mm
containers for cabinets 600 mm wide
для корпусов шириной 600 мм
- montaż do frontu
front-mounted
крепление к фасаду

PAKOWANIE / PACKING / УПАКОВКА

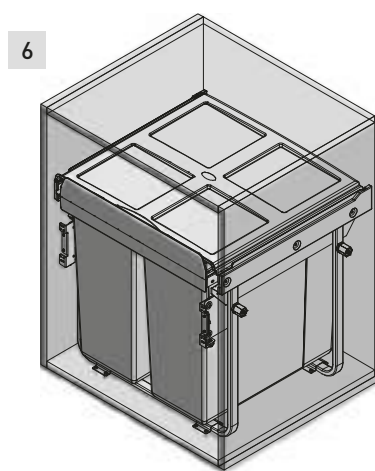
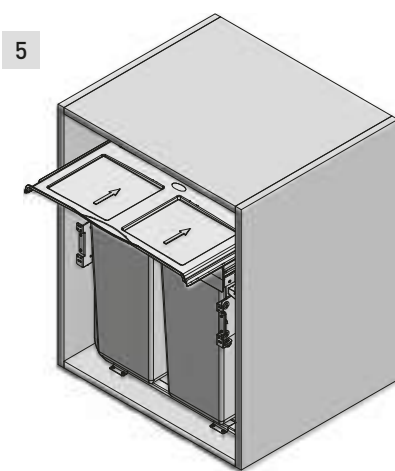
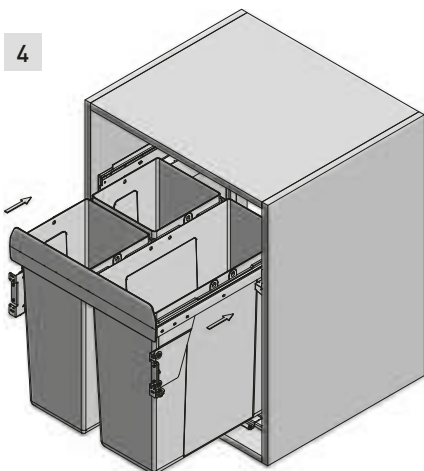
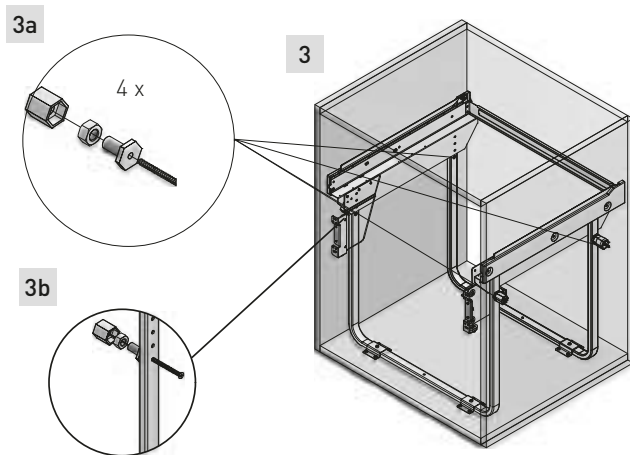
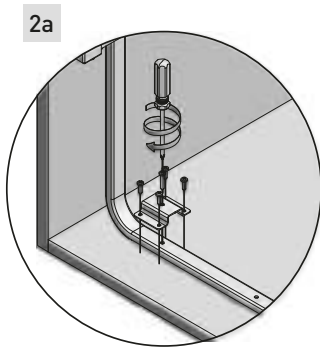
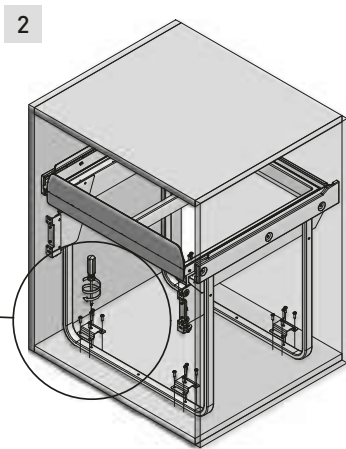
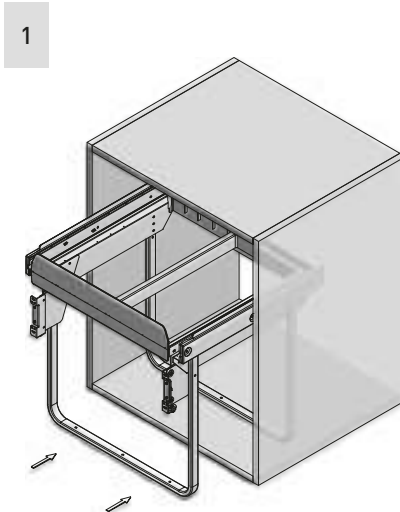
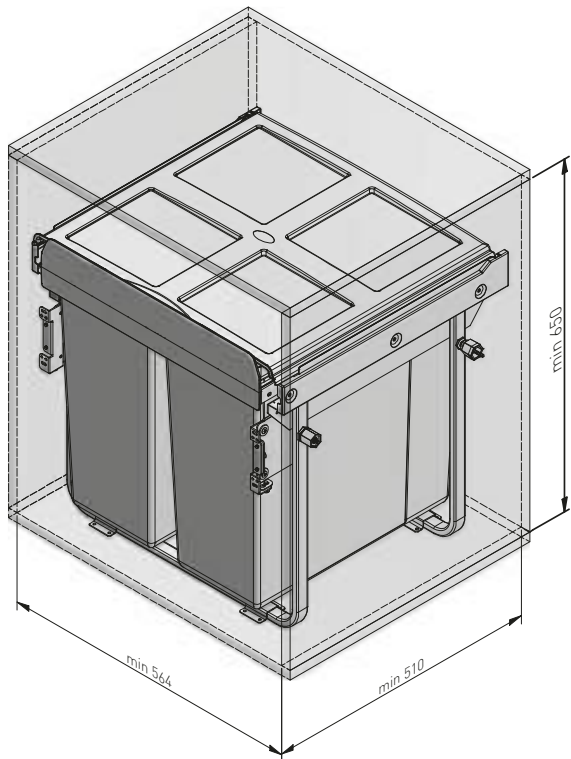


SKŁAD ZESTAWU / SET INCLUDES / КОМПЛЕКТАЦИЯ

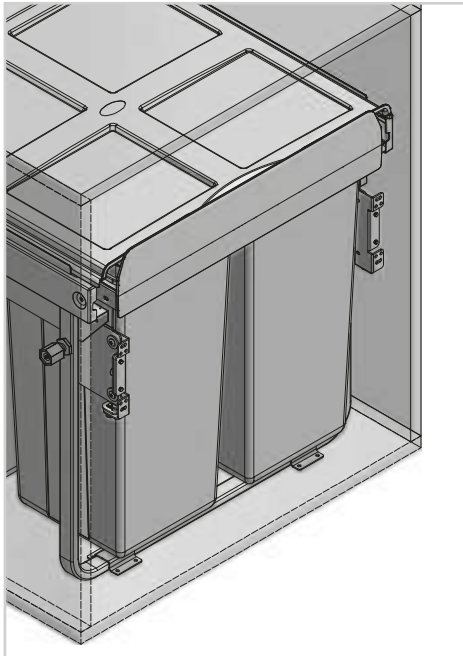


1. PB-45-MF2X34-60A
2. Mocowanie dolne - 4 szt.
Bottom mount - 4 units.
Нижний монтаж - 4 шт.
3. Wkręty PF04X16 - 16 szt.
Screws PF04X16 - 16 pcs
Винты PF04X16 - 16 шт.
4. Wkręty PF04X25 - 6 szt.
Screws PF04X25 - 6 pcs
Винты PF04X125 - 6 шт.
5. Wkręty PF04X14 - 8 szt.
Screws PF04X14 - 8 pcs
Винты PF04X14 - 8 шт.
6. Tuleja dystansowa - 4 kpl.
Spacer sleeve - 4 set
Муфта дистанционная - 4 компл.
7. Wkręty KF04.5x65 - 4 szt.
Screws KF04.5x65 - 4 pcs
Винты KF04.5x65 - 4 шт.
8. Mocowanie frontu - 1 kpl.
Front mount - 1 set
Крепления к фасаду - 1 компл.

PB-45-MF2X34-60A	600	2 x 34 L	antracyt anthracite антрацит	stal / tworzywo steel / plastic сталь / пластик



SEGREGATORY NA ŚMIECI PRACTIECO PRACTIECO CONTAINERS СЕГРЕГАТОРЫ ДЛЯ ОТХОДОВ PRACTIECO



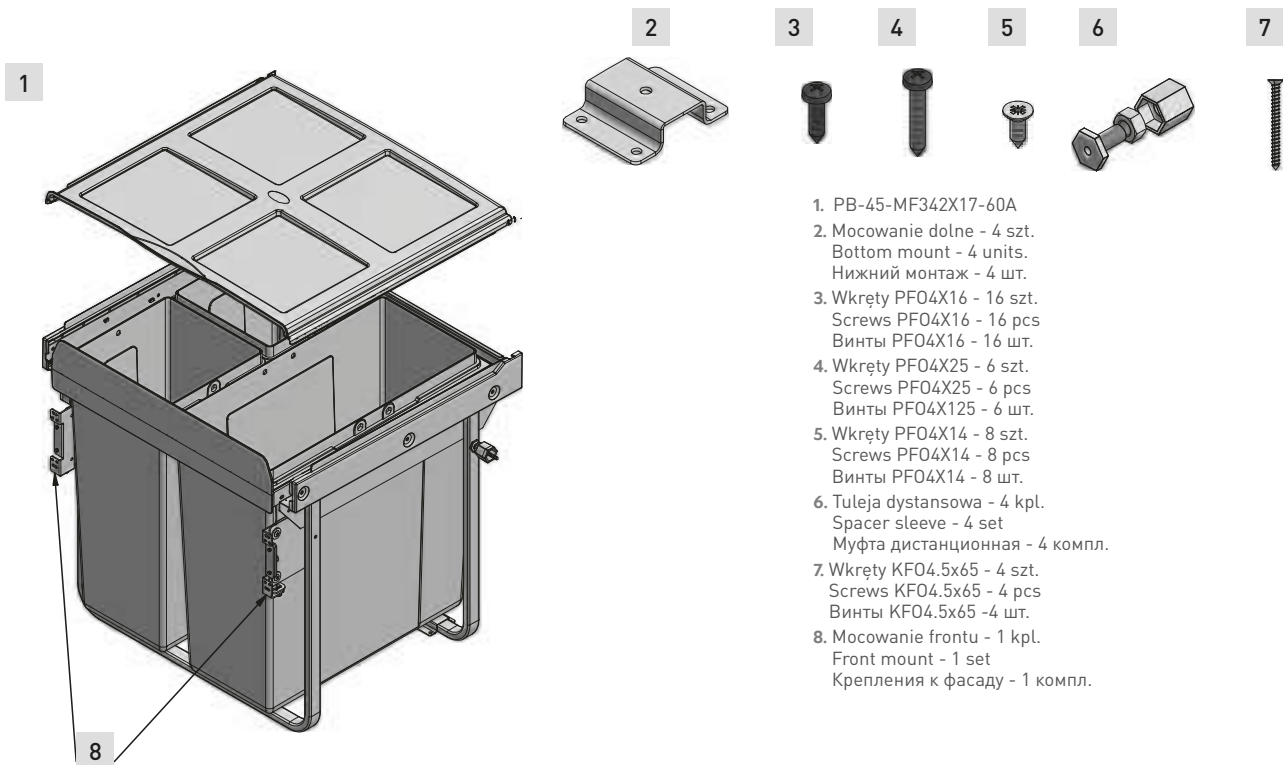
PARAMETRY / CHARACTERISTICS / ХАРАКТЕРИСТИКИ

- dostępne kolory: antracyt
available colours: anthracite
доступные цвета: антрацит
- materiał: stal / tworzywo
material: steel / plastic
материал: сталь / пластик
- kosze do szafek o szerokości 600 mm
containers for cabinets 600 mm wide
для корпусов шириной 600 мм
- montaż do frontu
front-mounted
крепление к фасаду
- prowadnica dolny montaż
bottom mounting slide
направляющие нижнего монтажа

PAKOWANIE / PACKING / УПАКОВКА



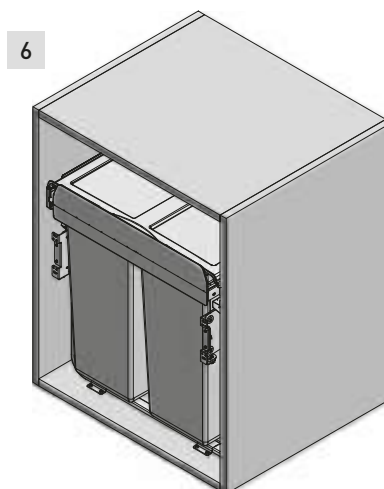
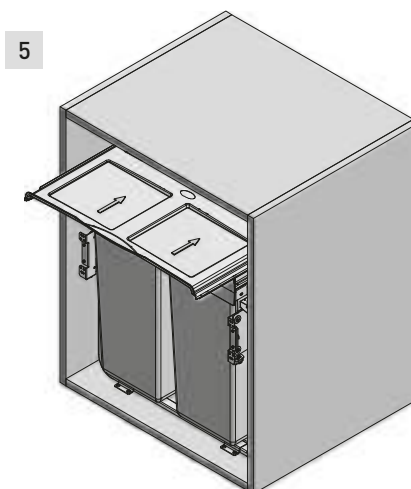
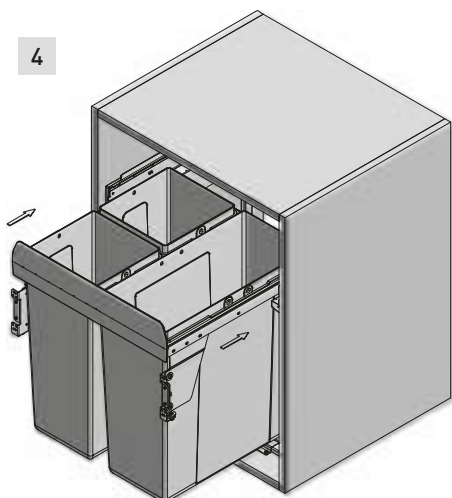
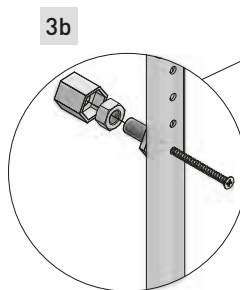
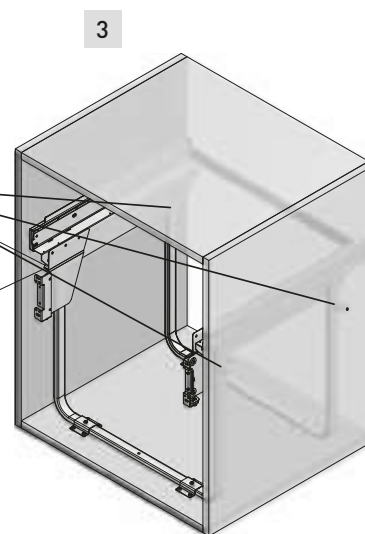
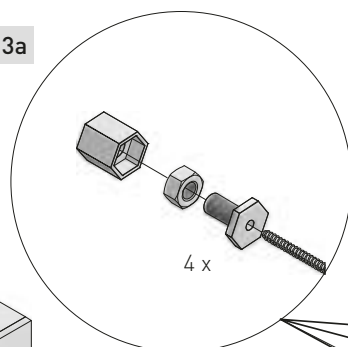
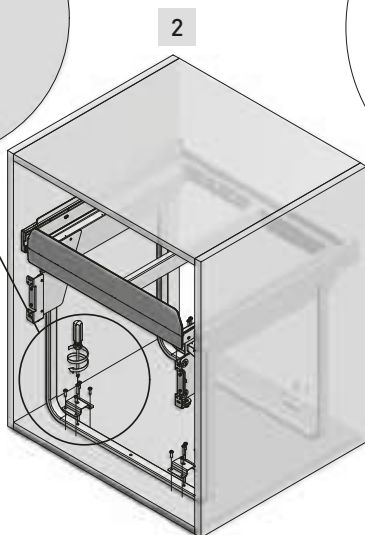
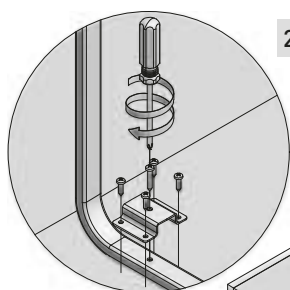
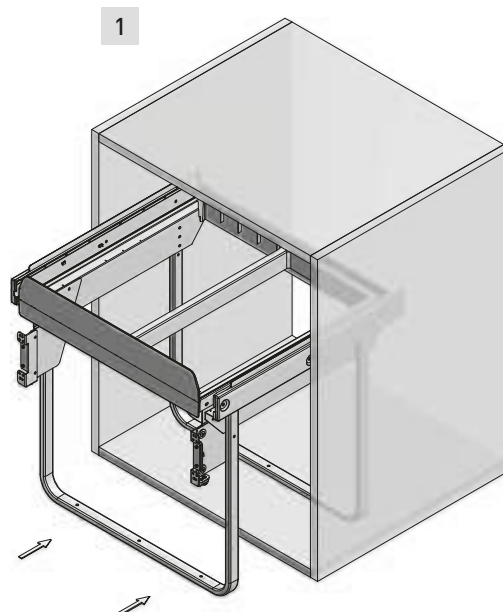
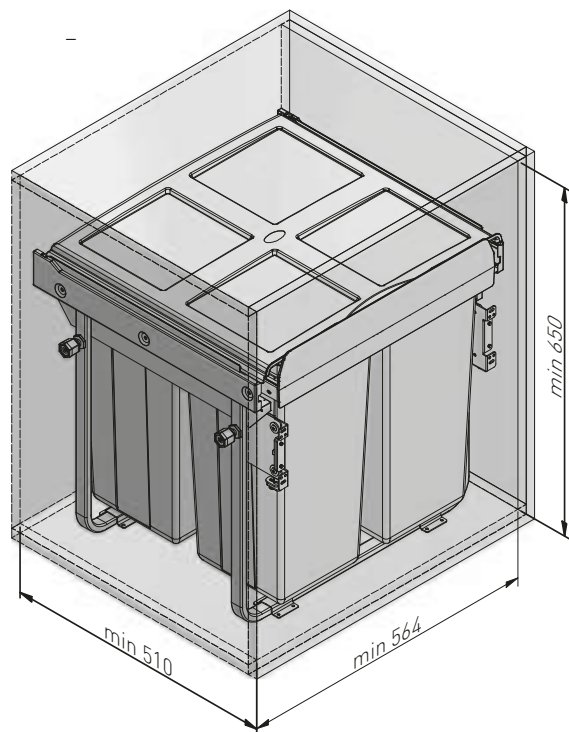
SKŁAD ZESTAWU / SET INCLUDES / КОМПЛЕКТАЦИЯ



1. PB-45-MF342X17-60A
2. Mocowanie dolne - 4 szt.
Bottom mount - 4 units.
Нижний монтаж - 4 шт.
3. Wkręty PF04X16 - 16 szt.
Screws PF04X16 - 16 pcs
Винты PF04X16 - 16 шт.
4. Wkręty PF04X25 - 6 szt.
Screws PF04X25 - 6 pcs
Винты PF04X125 - 6 шт.
5. Wkręty PF04X14 - 8 szt.
Screws PF04X14 - 8 pcs
Винты PF04X14 - 8 шт.
6. Tuleja dystansowa - 4 kpl.
Spacer sleeve - 4 set
Муфта дистанционная - 4 компл.
7. Wkręty KF04.5x65 - 4 szt.
Screws KF04.5x65 - 4 pcs
Винты KF04.5x65 - 4 шт.
8. Mocowanie frontu - 1 kpl.
Front mount - 1 set
Крепления к фасаду - 1 компл.

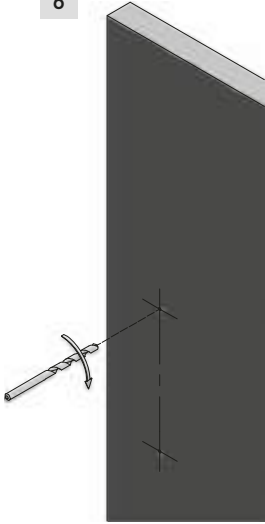


PB-45-MF342X17-60A	600	34 L+ 2 x 17 L	antracyt anthracite антрацит	stal / tworzywo steel / plastic сталь / пластик
--------------------	-----	----------------	------------------------------------	---

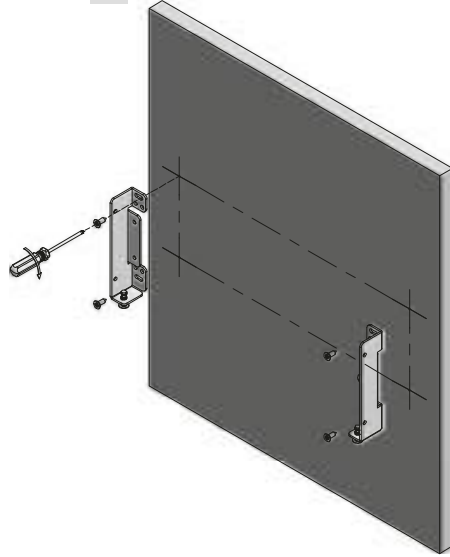


ACCESSORIES FOR KITCHEN

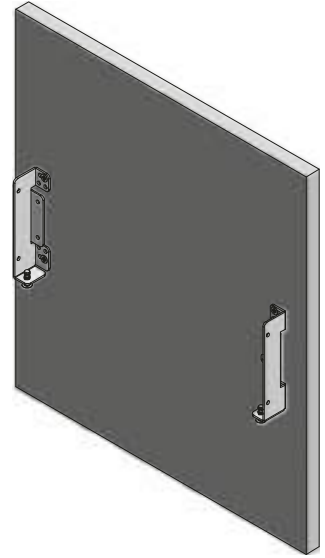
6



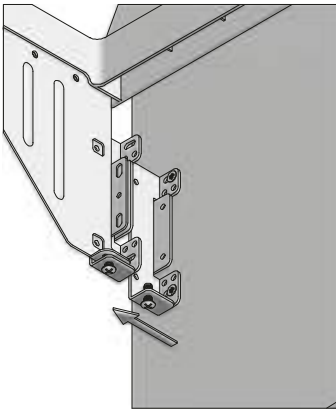
7



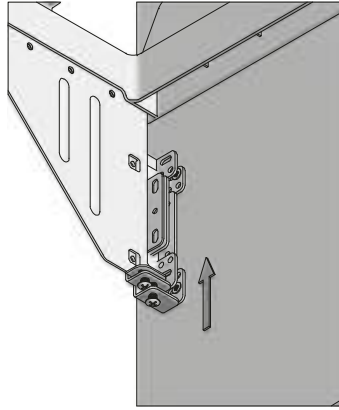
8



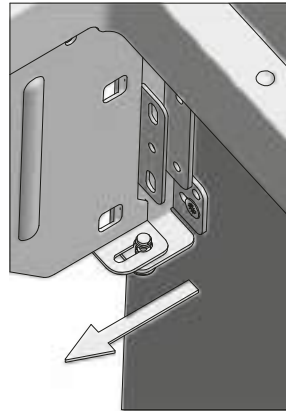
9 |



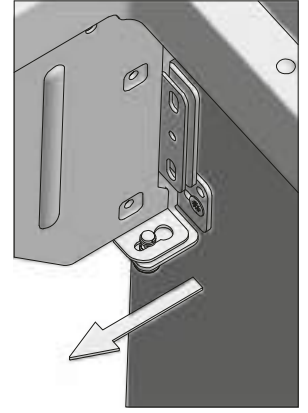
10



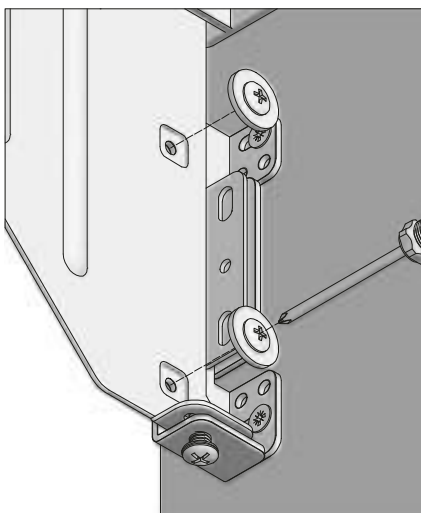
11



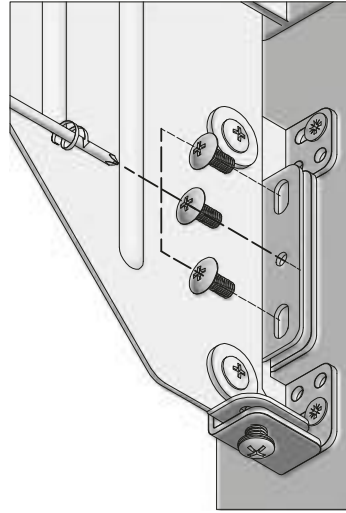
12



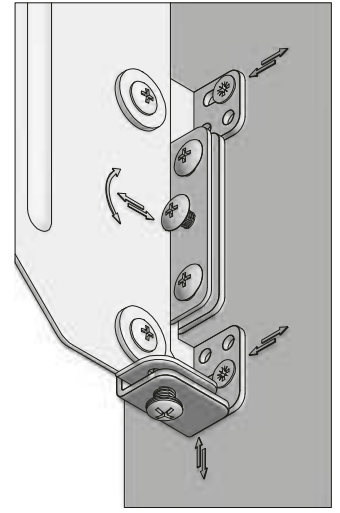
13



14

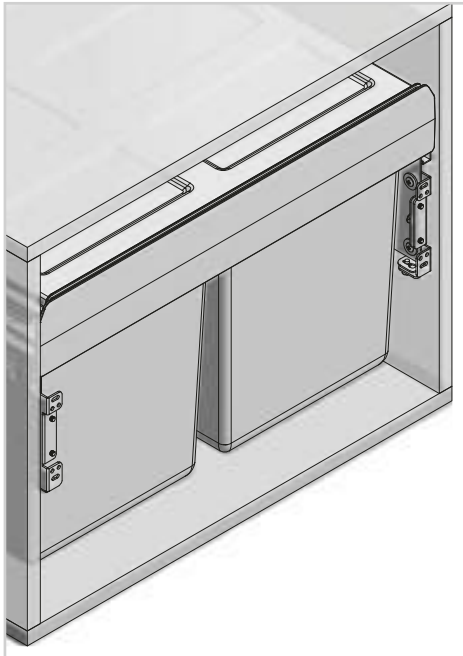


15



ACCESSORIES FOR KITCHEN

SEGREGATORY NA ŚMIECI PRACTIECO PRACTIECO CONTAINERS СЕГРЕГАТОРЫ ДЛЯ ОТХОДОВ PRACTIECO



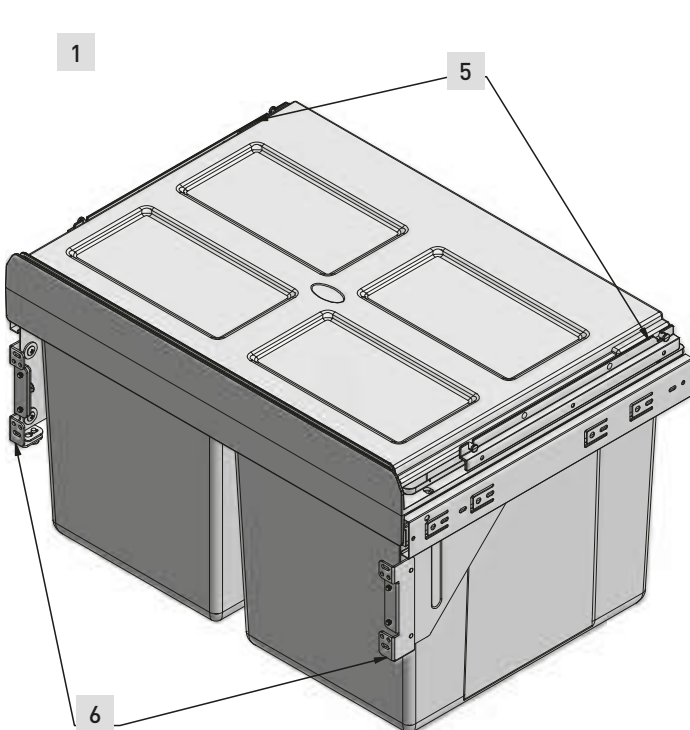
PARAMETRY / CHARACTERISTICS / ХАРАКТЕРИСТИКИ

- dostępne kolory: antracyt
available colours: anthracite
доступные цвета: антрацит
- materiał: stal / tworzywo
material: steel / plastic
материал: сталь / пластик
- kosze do szafek o szerokości 400 mm
containers for cabinets 400 mm wide
для корпусов шириной 400 мм
- montaż do frontu
front-mounted
крепление к фасаду
- na prowadnicach kulkowych H45
on ball bearing slides H45
на шариковых направляющих H45

PAKOWANIE / PACKING / УПАКОВКА



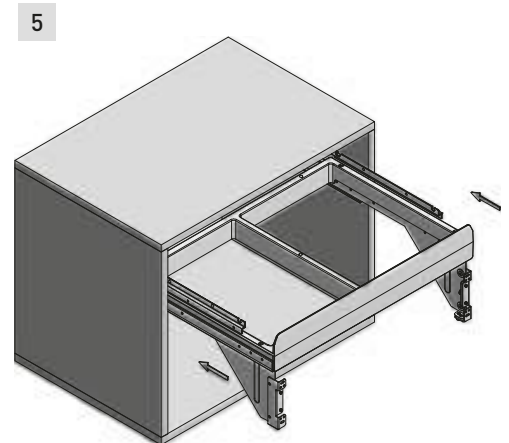
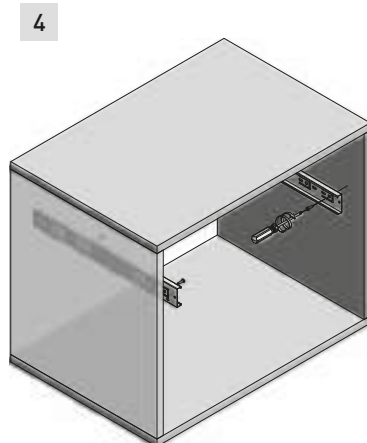
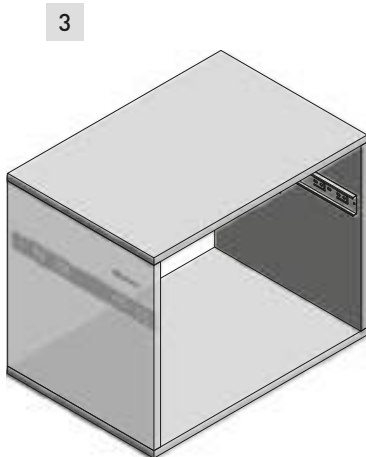
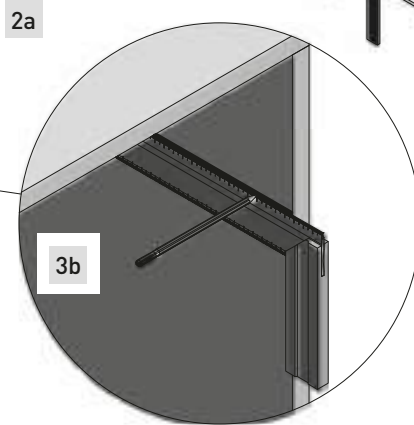
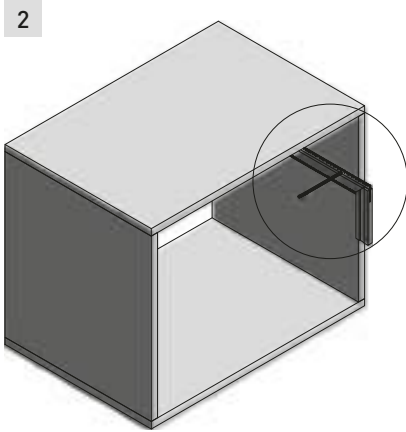
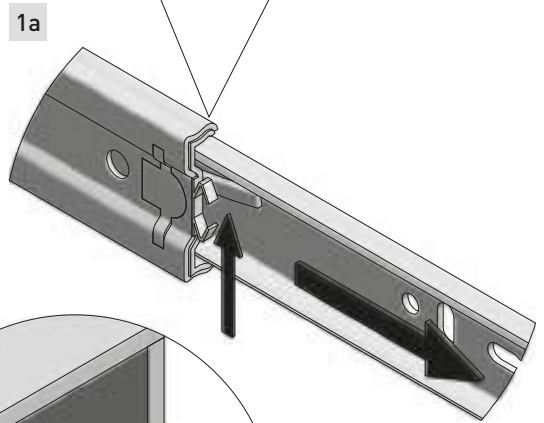
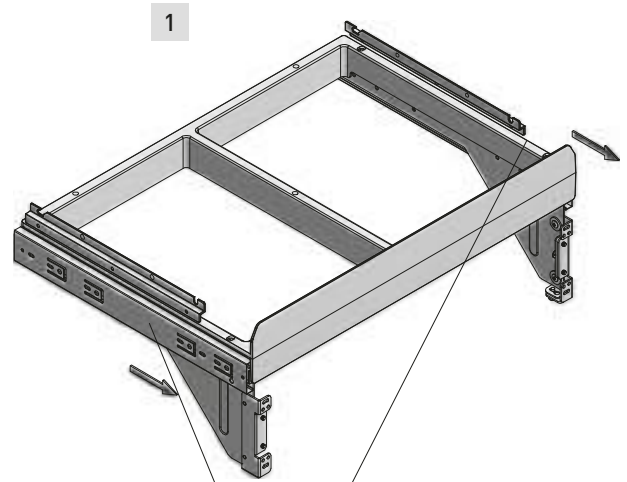
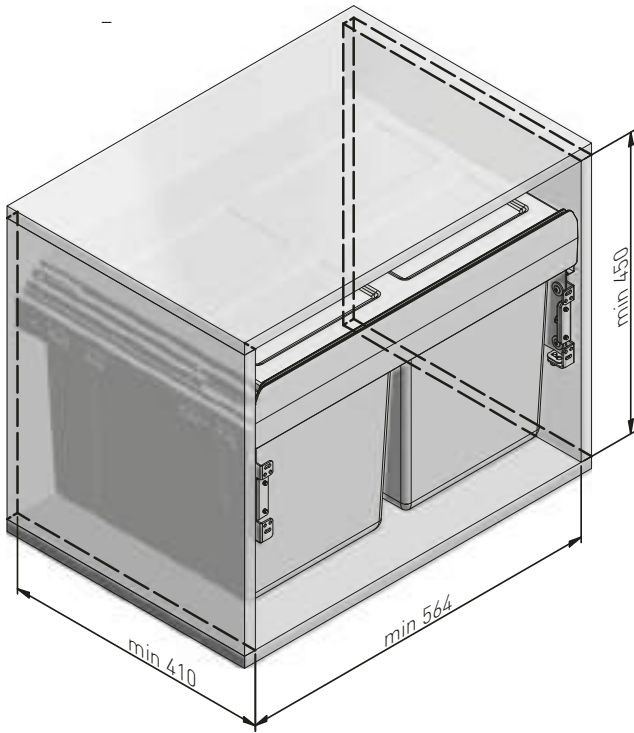
SKŁAD ZESTAWU / SET INCLUDES / КОМПЛЕКТАЦИЯ

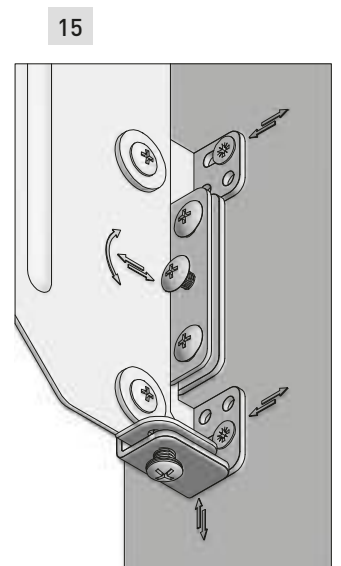
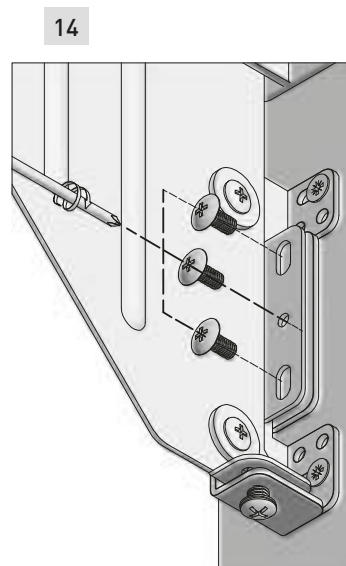
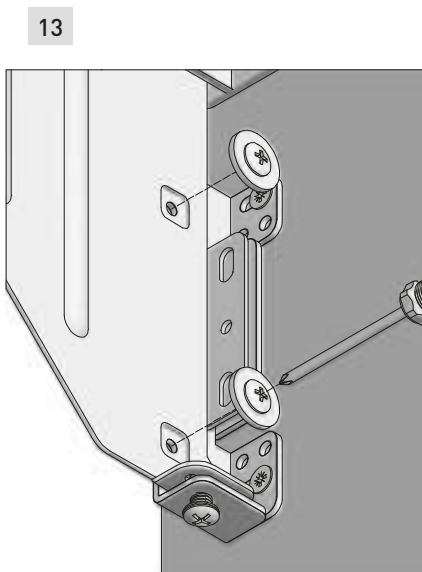
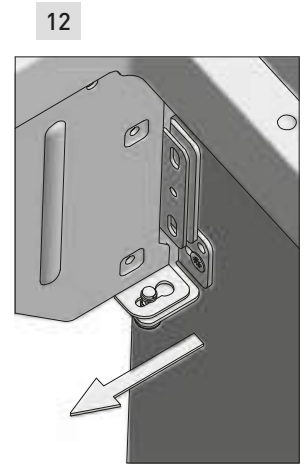
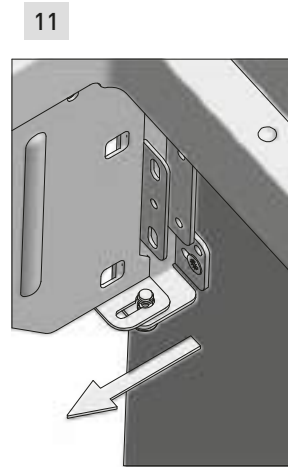
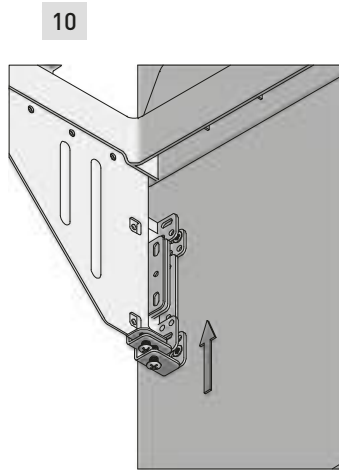
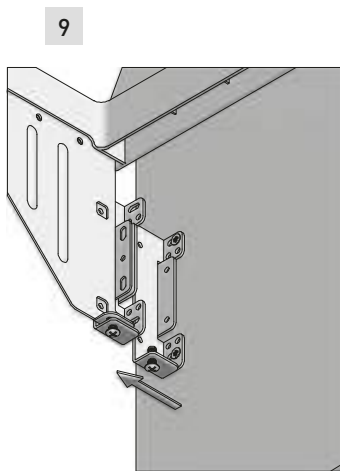
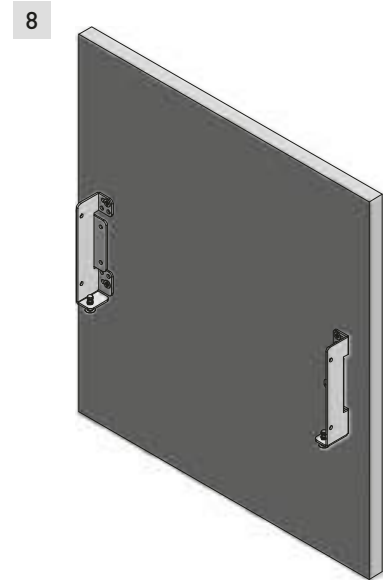
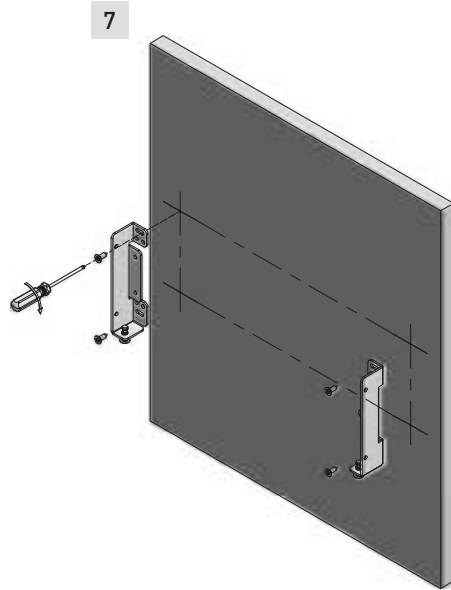
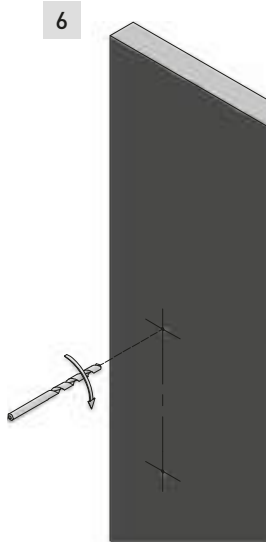


1. PB-45-600MF-2X27-60A
2. Wkręty PF04X16 - 12 szt.
Screws PF04X16 - 12 pcs
Винты PF04X16 - 12 шт.
3. Wkręty PF04X14 - 4 szt.
Screws PF04X14 - 4 pcs
Винты PF04X14 - 4 шт.
4. Wkręty M4x8 - 4 szt.
Screws M4x8 - 4 pcs
Винты M4x8 - 4 шт.
5. Mocowanie pokrywy - 1 kpl.
Cover fixing - 1 set
Крепление крышки - 1 компл.
6. Mocowanie frontu - 1 kpl.
Front mount - 1 set
Крепления к фасаду - 1 компл.



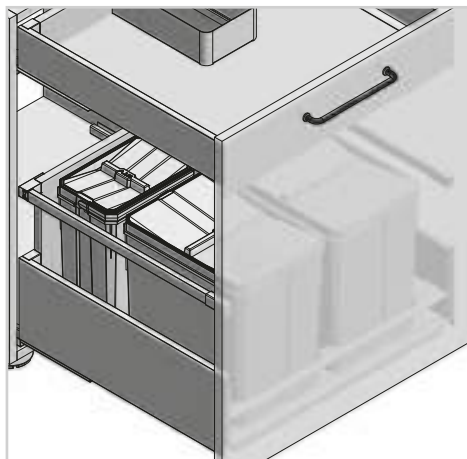
PB-45-600MF-2X27-60A	400	2 x 27 L	antracyt anthracite антрацит	stal / tworzywo steel / plastic сталь / пластик
----------------------	-----	----------	------------------------------------	---





ACCESSORIES FOR KITCHEN

SEGREGATORY NA ŚMIECI AXISPACE AXISPACE CONTAINERS СЕГРЕГАТОРЫ ДЛЯ ОТХОДОВ AXISPACE



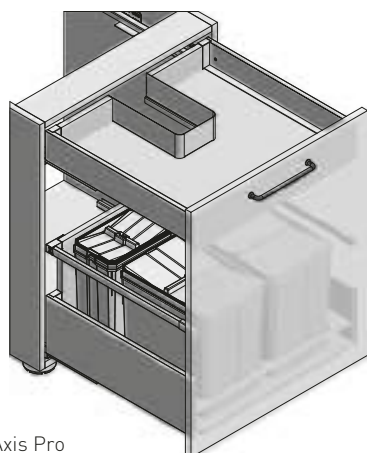
PARAMETRY / CHARACTERISTICS / ХАРАКТЕРИСТИКИ

- dostępne kolory: szary/antracyt
available colours: grey/anthracite
доступные цвета: серый/антрацит
- materiał: tworzywo
material: plastic
материал: пластик
- kompatybilne z Modern Box, Modern Box Pro, Axis Pro i szufladami innych producentów
compatible with Modern Box, Modern Box Pro, Axis Pro and other manufacturers' drawers
подходит для Modern Box, AxisPro, MBPro и других выдвигаемых ящиков
- kosze do szafek o szerokości 600, 700, 800, 900 mm
containers for cabinets 600, 700, 800, 900 mm wide
для корпусов шириной 600, 700, 800, 900 мм
- możliwość przycięcia tacki
possibility to cut the tray
возможна подрезка
- dostępne w dwóch rzeczywistych rozmiarach: 7 l oraz 15 l
available in two real sizes: 7 l and 15 l
контейнеры 7 л, 15 л
- do głębokości: 500 mm
to a depth of: 500 mm
для глубины 500 мм

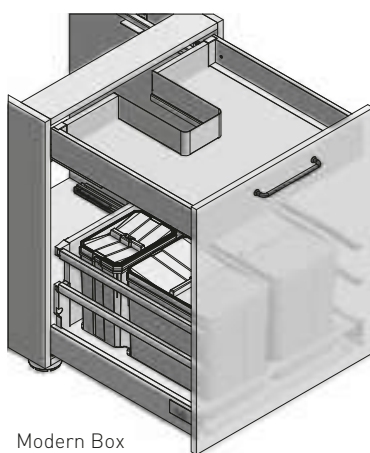
PAKOWANIE / PACKING / УПАКОВКА



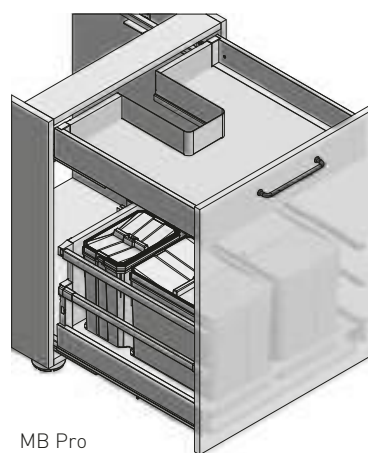
POWIĄZANE PRODUKTY / RELATED PRODUCTS / СОПУТСТВУЮЩИЕ ПРОДУКТЫ








Axis Pro



Modern Box



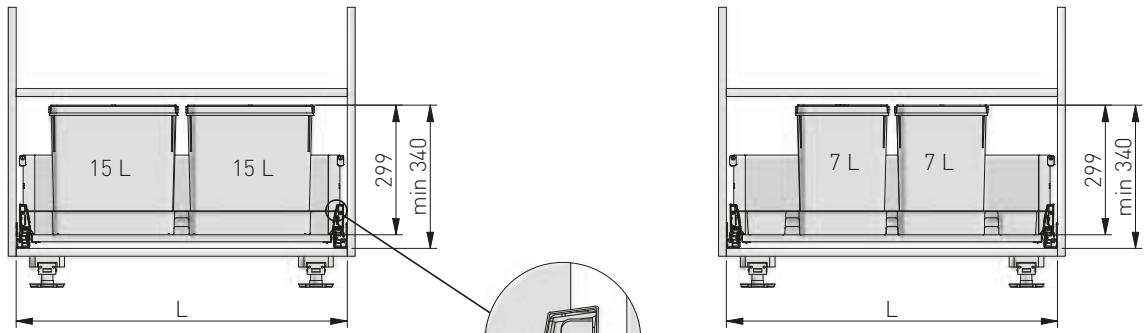
MB Pro

		 mm			
PB-AS-600-1X15L-2X7L	600		1 x 15 L, 2 x 7 L	antracyt anthracite антрацит	tworzywo sztuczne z cząsteczkami grafenu* plastic with graphene particles* пластик с частицами графена *
PB-AS-600-1X15L-3X7L			1 x 15 L, 3 x 7 L		
PB-AS-600-2X15L			2 x 15 L		
PB-AS-600-2X15L-2X7L	700		2 x 15 L, 2 x 7 L		
PB-AS-700-2X15L-2X7L			2 x 15 L, 2 x 7 L		
PB-AS-800-2X15L-2X7L	800		2 x 15 L, 2 x 7 L		
PB-AS-800-4X15L			4 x 15 L		
PB-AS-900-4X15L			4 x 15 L		

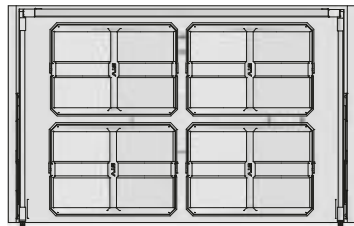
*Grafen to nanomateriał utworzony z węgla o działaniu antybakteryjnym i antygrzybicznym. Jest on w stanie wyeliminować ze swojej powierzchni nawet do 99% drobnoustrojów w przeciągu 120 minut.

Graphene is a nanomaterial made of carbon with antibacterial and antifungal properties. It is able to eliminate up to 99% of microorganisms from its surface within 120 minutes.

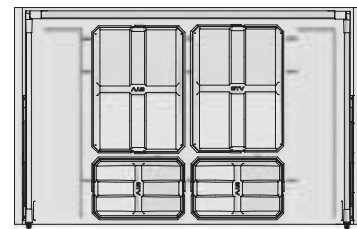
Графен — это наноматериал из углерода с антибактериальными и противогрибковыми свойствами. Он способен устранить до 99% микроорганизмов со своей поверхности в течение 120 минут.



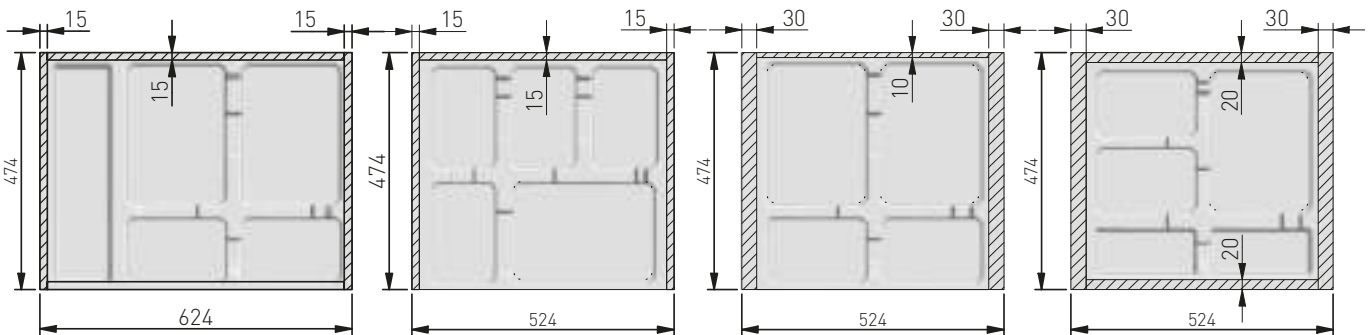
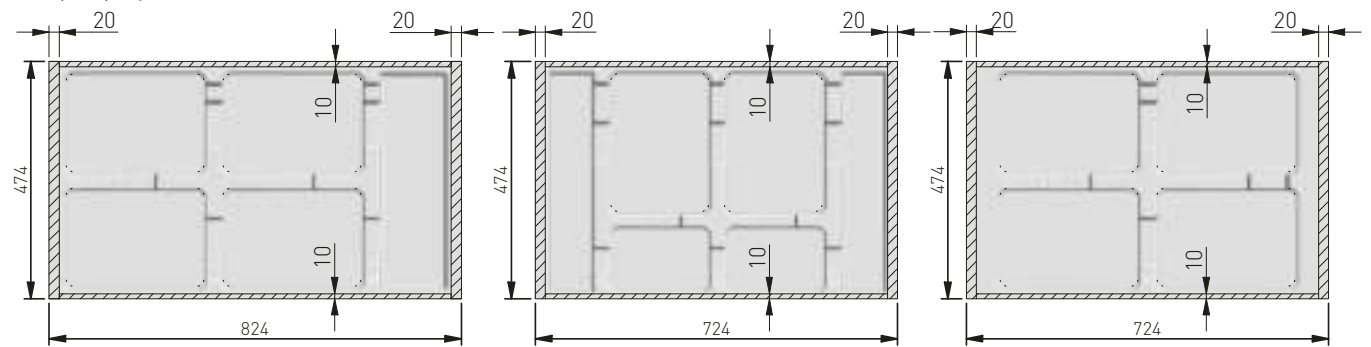
obszar do docięcia
area to be cut
место для подрезки




mm	L (mm)
900	864
800	764
700	664
600	564

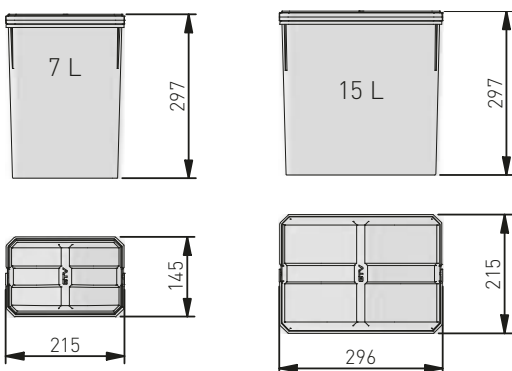


Wymiary produktu
Product dimensions
Размеры продукта

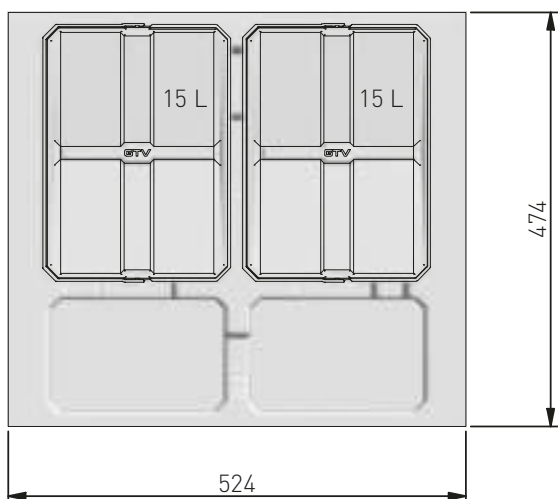
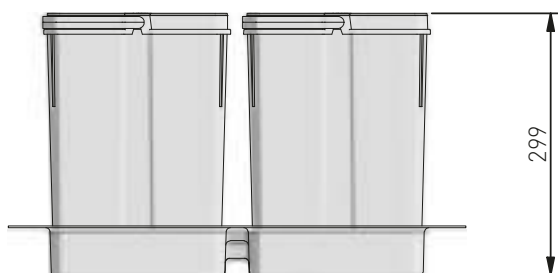


Pojemniki
Containers
Контейнеры

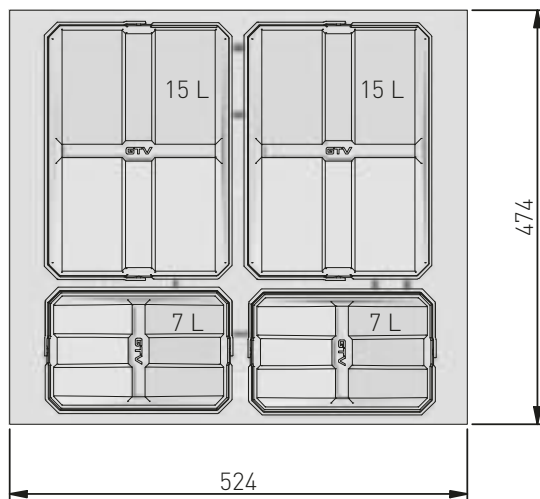
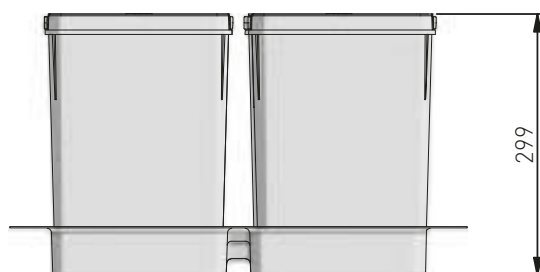
 obszar możliwy do przycięcia
area to be cut
область для подрезки



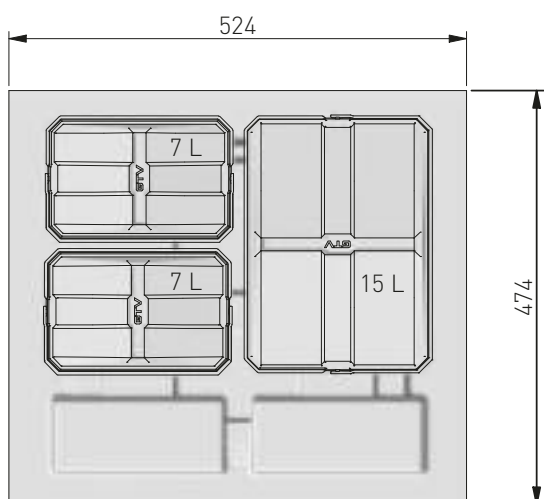
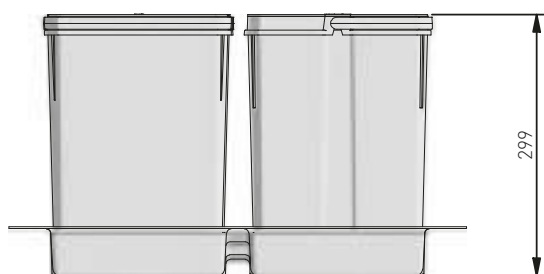
PB-AS-600-2X15L



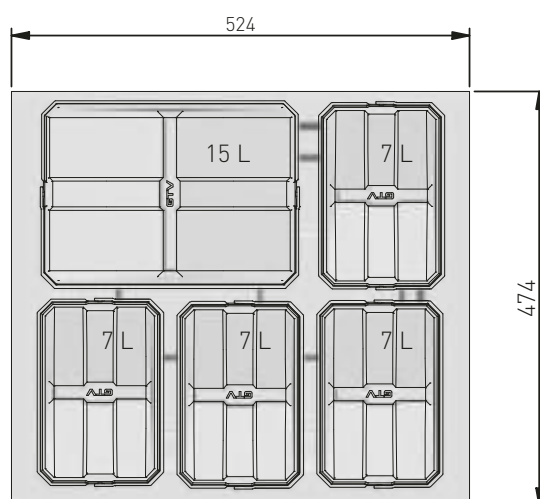
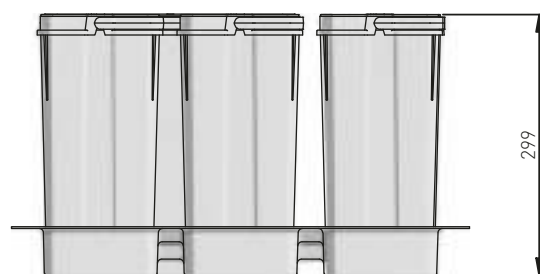
PB-AS-600-2X15L; 2X7L



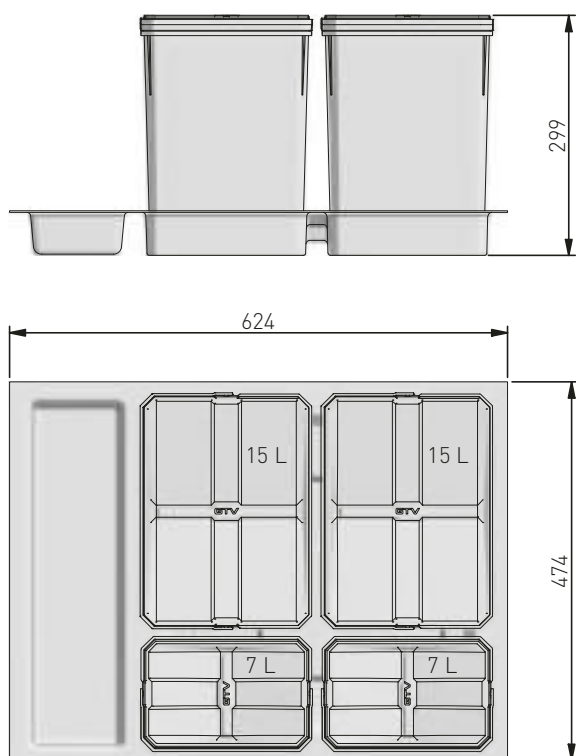
PB-AS-600-1X15L; 2X7L



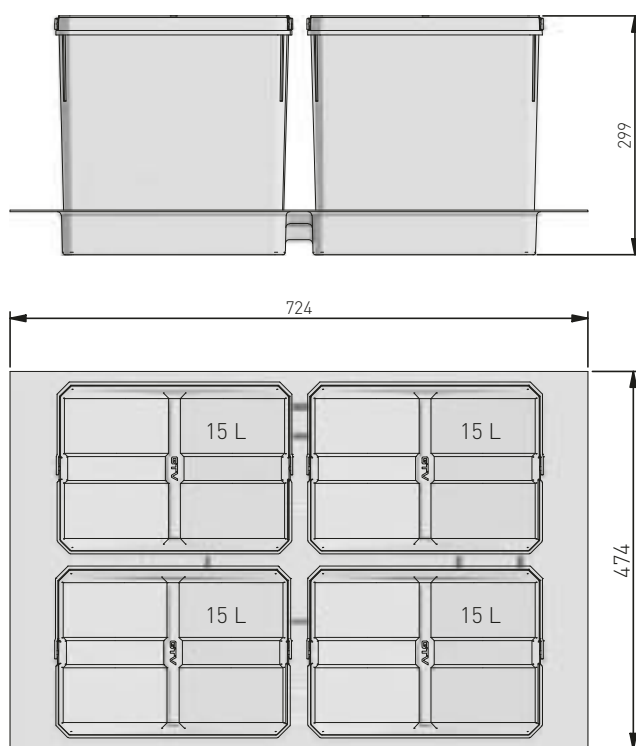
PB-AS-600-1X15L; 4X7L



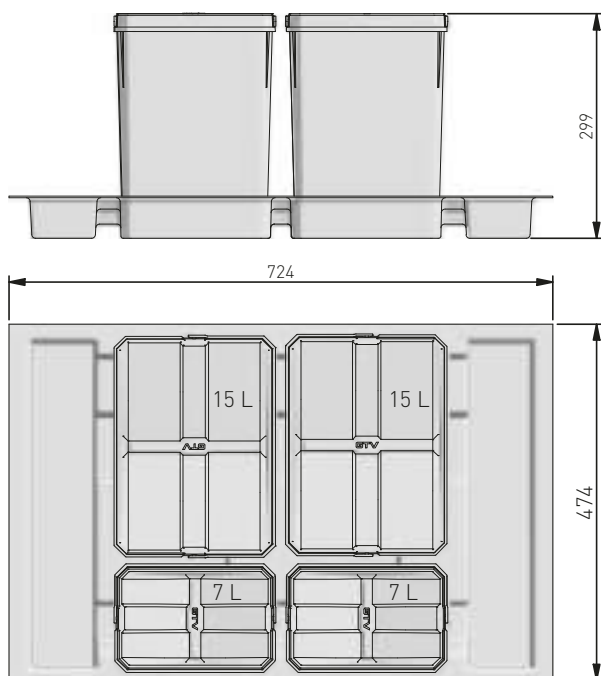
PB-AS-700-2X15L; 2X7L



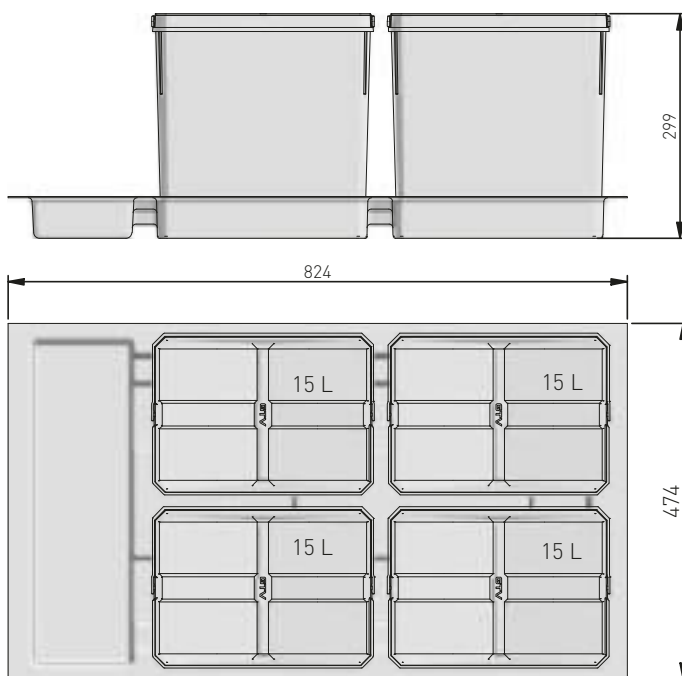
PB-AS-800-4X15L



PB-AS-800-2X15L; 2X7L

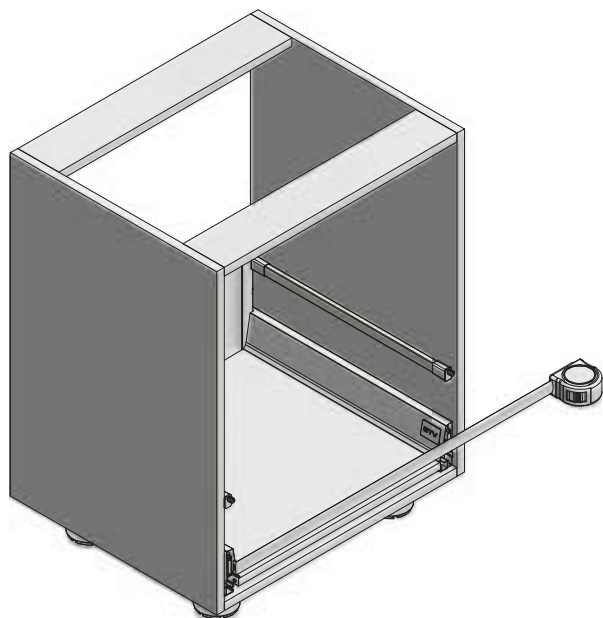


PB-AS-900-4X15L

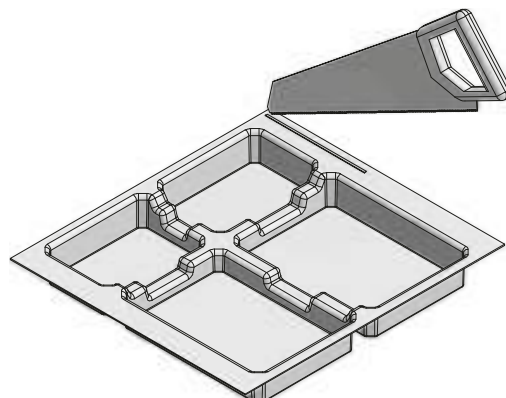


ACCESSORIES FOR KITCHEN

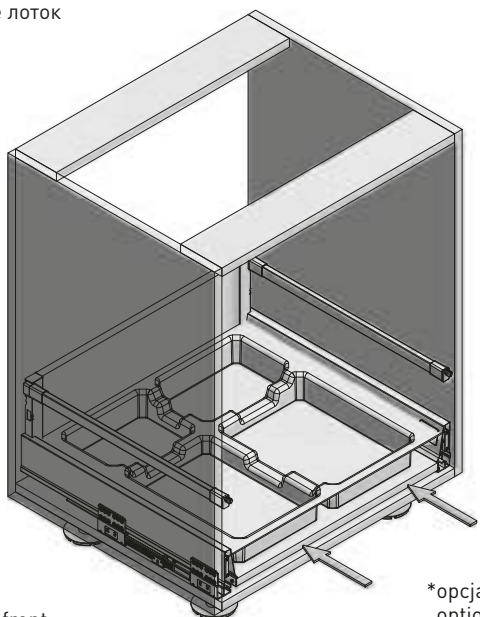
1. Zmierz potrzebne światło szuflady dla tacki
 Measure the drawer space for the tray
 Измерьте необходимую длину для лотка



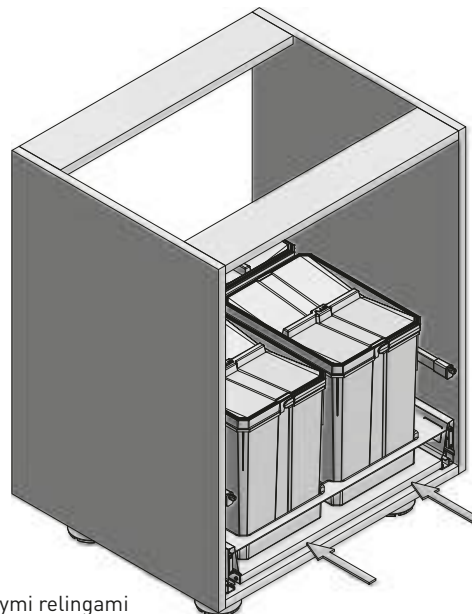
2. Przytnij tackę
 Cut the tray
 Подрежьте лоток, при необходимости



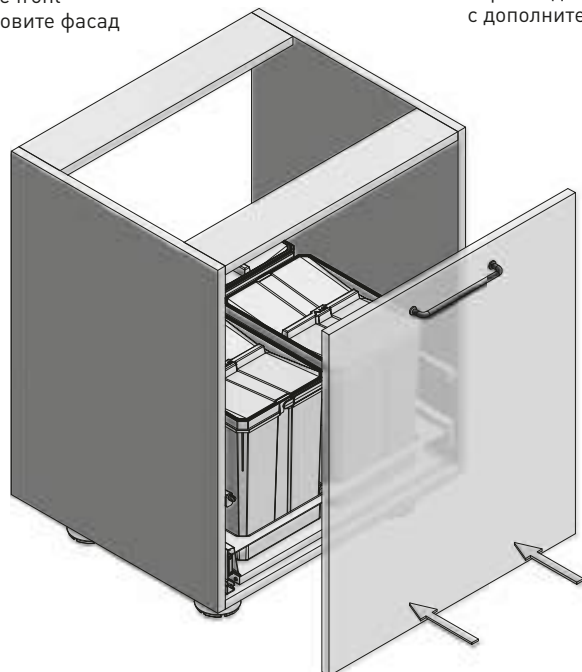
3. Wsuń tackę
 Pull out the tray
 Вставьте лоток



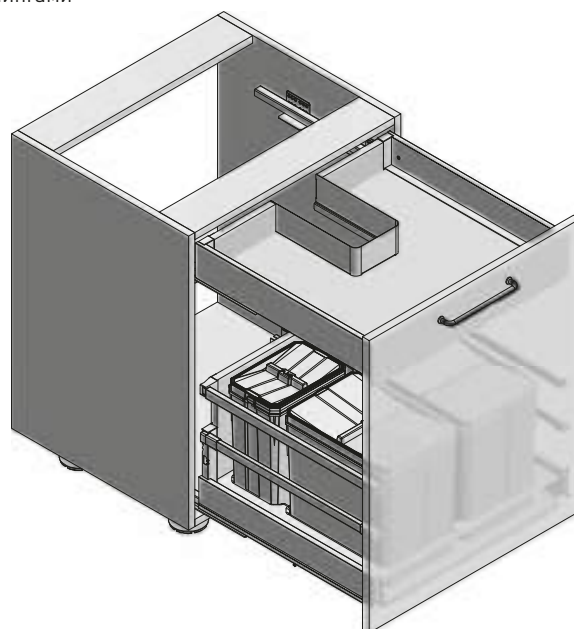
4. Wstaw pojemniki
 Insert containers
 Установите контейнеры



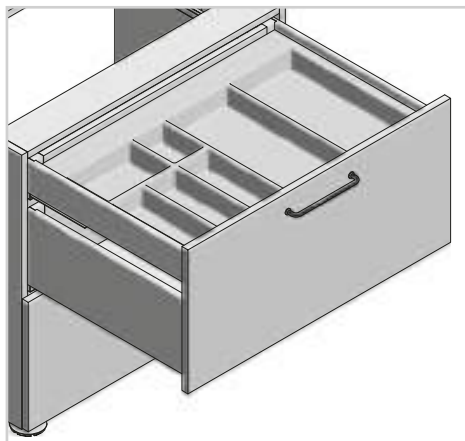
5. Zamocuj front
 Fix the front
 Установите фасад



*opcja szuflady z dodatkowymi relingami
 option of drawer with additional rails
 вариант для выдвижного ящика
 с дополнительными рейлингами



WKŁAD NA SZTUĆCE AXISPACE CUTLERY INSERT AXISPACE ЛОТОК ДЛЯ СТОЛОВЫХ ПРИБОРОВ AXISPACE



PARAMETRY / CHARACTERISTICS / ХАРАКТЕРИСТИКИ

- dostępne kolory: biały/antracyt
available colours: white/antracite
доступные цвета: белый/антрацит
- materiał: tworzywo
material: plastic
материал: пластик
- kompatybilne z Modern Box, Modern Box Pro, Axis Pro i szufladami innych producentów
compatible with Modern Box, Modern Box Pro, Axis Pro and other manufacturers' drawers
подходит для Modern Box, AxisPro, MBPro и других выдвижных ящиков
- do szafek o szerokości 400, 500, 600, 800, 900 mm
for cabinets 400, 500, 600, 800, 900 mm wide
для корпусов шириной 400, 500, 600, 800, 900 мм
- do głębokości: 450/500 mm
to a depth of: 450/500 mm
для глубины 450/500 мм

Powiązane produkty
Related products
Сопутствующие продукты



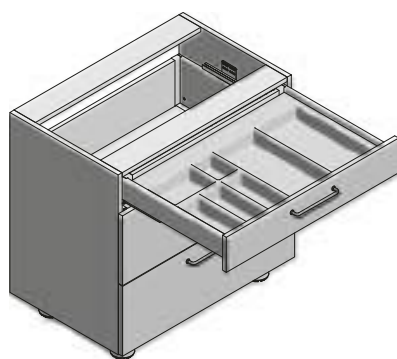
PAKOWANIE / PACKING / УПАКОВКА



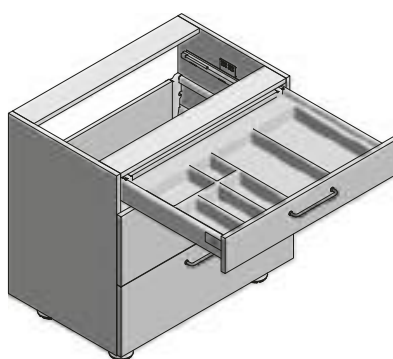
FRIENDLY

	L mm		
MA-MATA-1-10		biały / white / белый	tworzywo plastic пластмасса
MA-MATA-1-20	5000 x480	czarny / black / чёрный	
MA-MATA-1-60		antracyt / anthracite / антрацит	

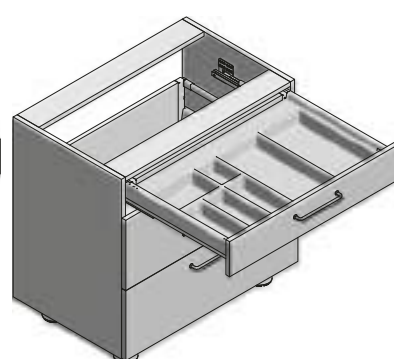
POWIĄZANE PRODUKTY / RELATED PRODUCTS / СОПУТСТВУЮЩИЕ ПРОДУКТЫ



Axis Pro



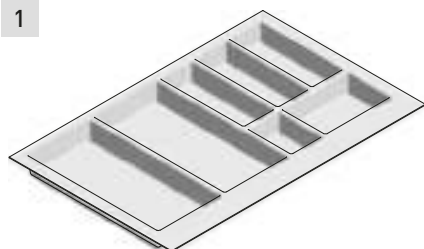
Moden Box



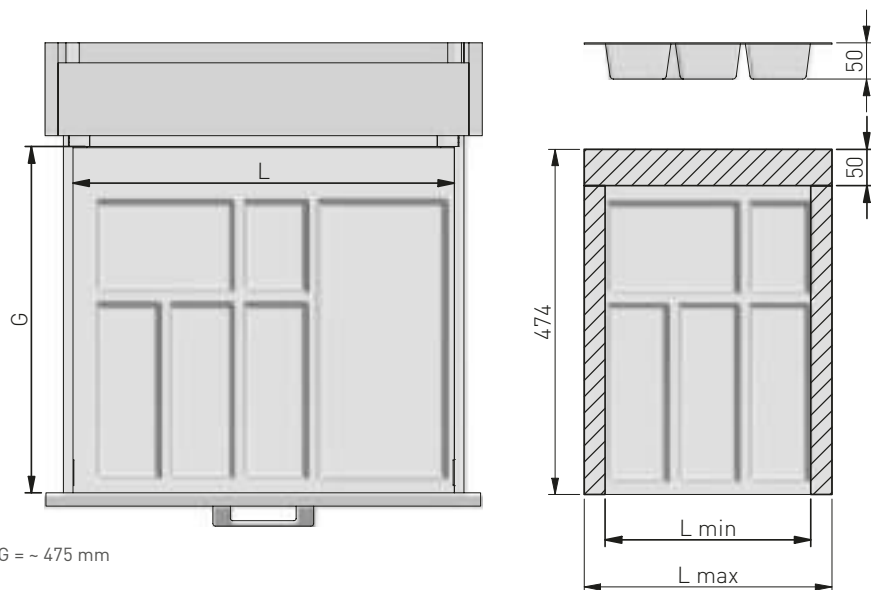
Moden Box Pro

SKŁAD ZESTAWU / SET INCLUDES / КОМПЛЕКТАЦИЯ

1



		mm		
WK-SZ-AS-400-10	400		biały / white / белый	tworzywo sztuczne plastic пластик
WK-SZ-AS-400-60			antracyt / anthracite / антрацит	
WK-SZ-AS-500-10	500		biały / white / белый	
WK-SZ-AS-500-60			antracyt / anthracite / антрацит	
WK-SZ-AS-600-10	600		biały / white / белый	
WK-SZ-AS-600-60			antracyt / anthracite / антрацит	
WK-SZ-AS-800-10	800		biały / white / белый	
WK-SZ-AS-800-60			antracyt / anthracite / антрацит	
WK-SZ-AS-900-10	900		biały / white / белый	
WK-SZ-AS-900-60			antracyt / anthracite / антрацит	

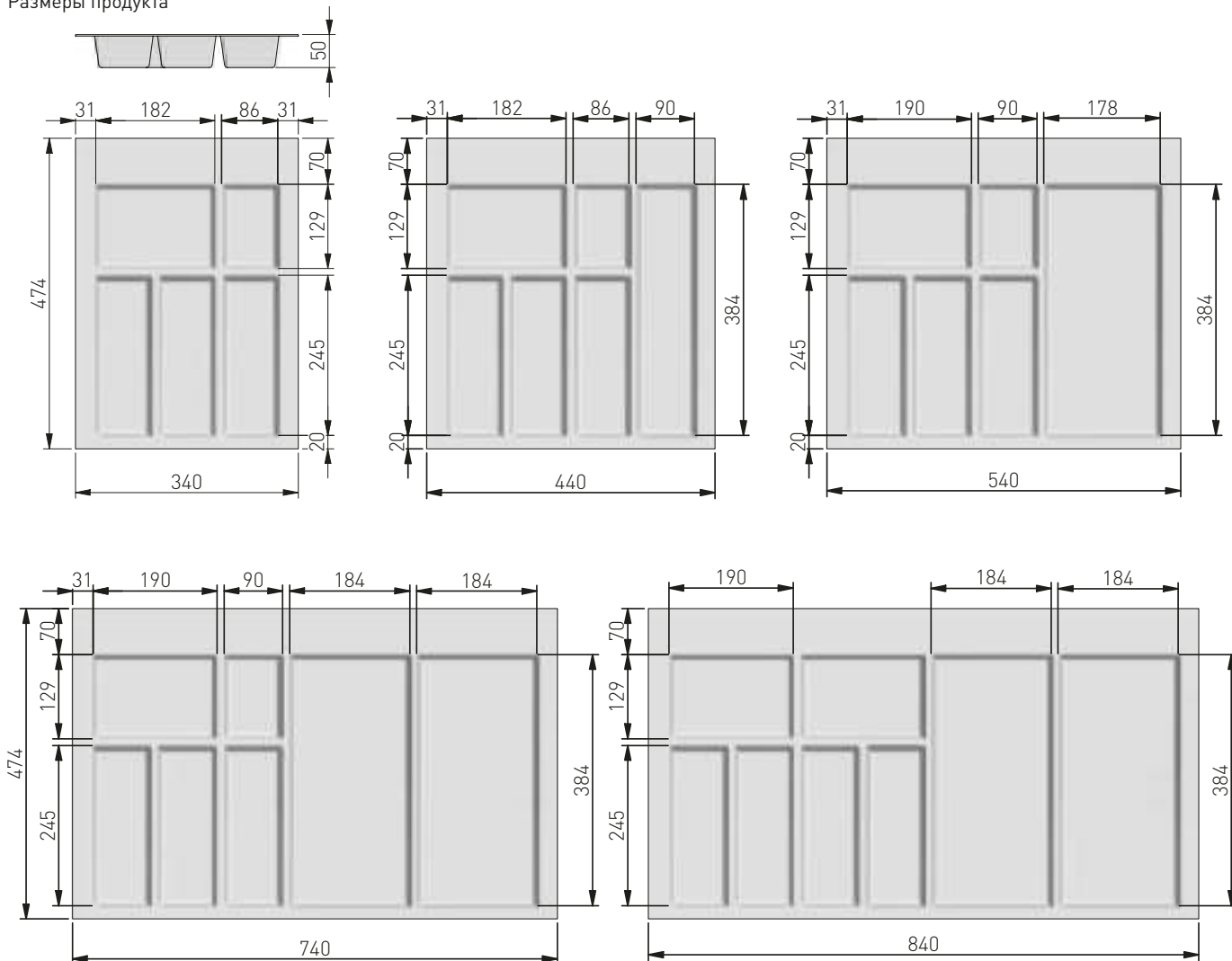


mm	L (mm)
400	282-340
500	382-440
600	482-540
800	682-740
900	782-840

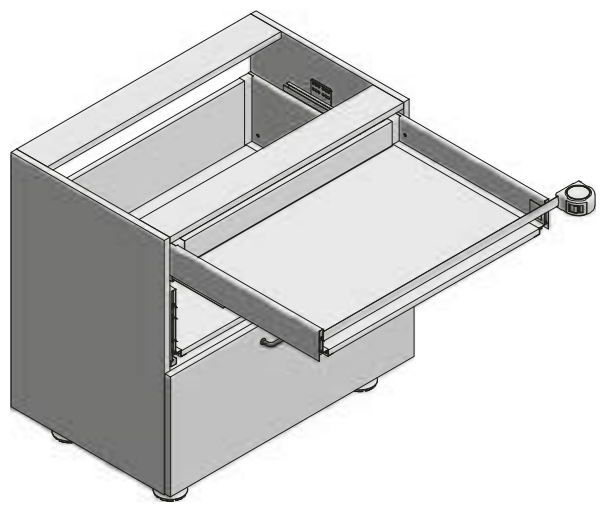
obszar możliwy do przycięcia
area to be cut
область для подрезки

G = ~ 475 mm

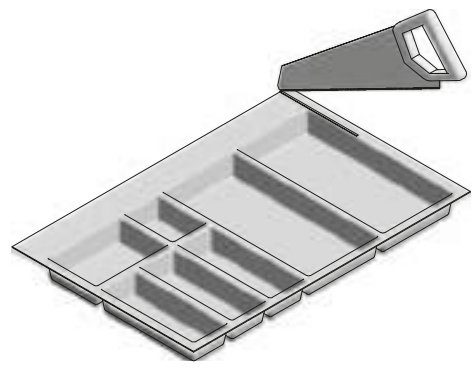
Wymiary produktu
Product dimensions
Размеры продукта



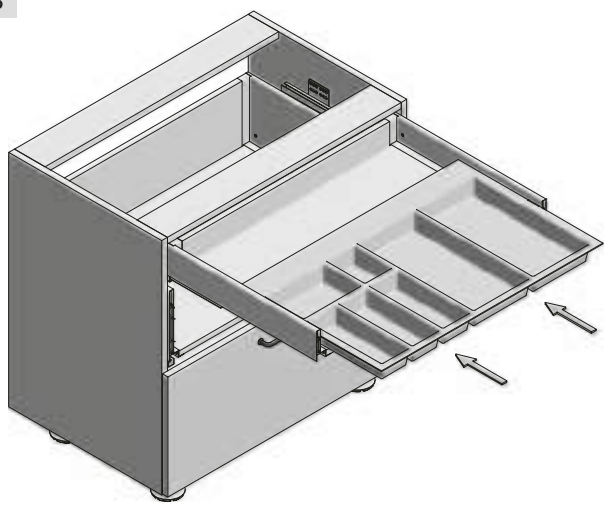
1



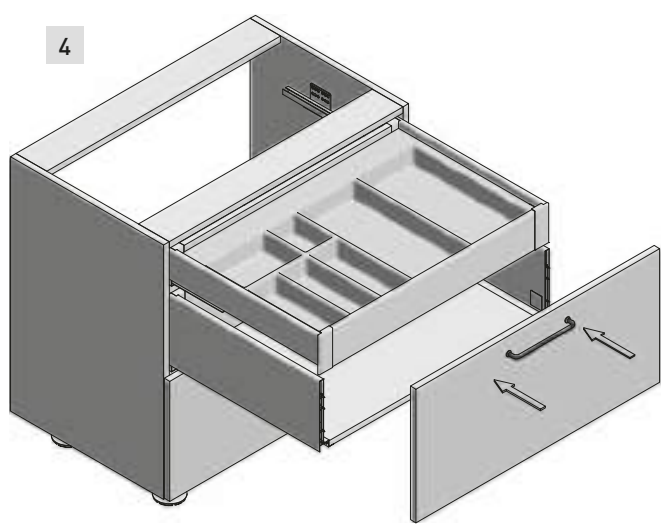
2



3



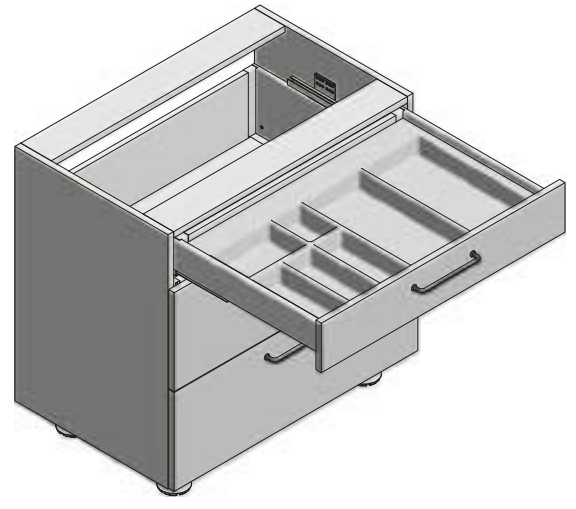
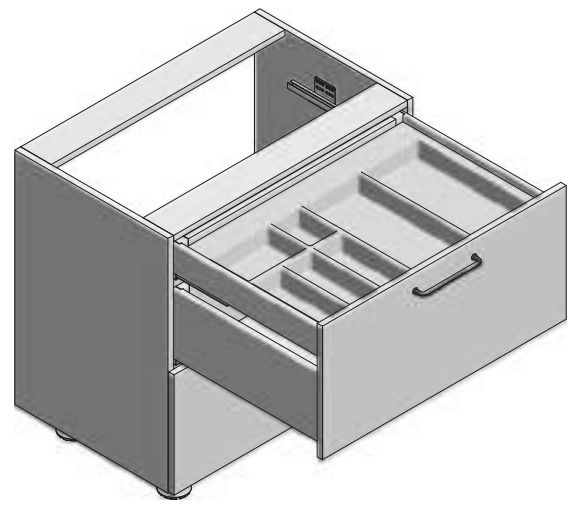
4



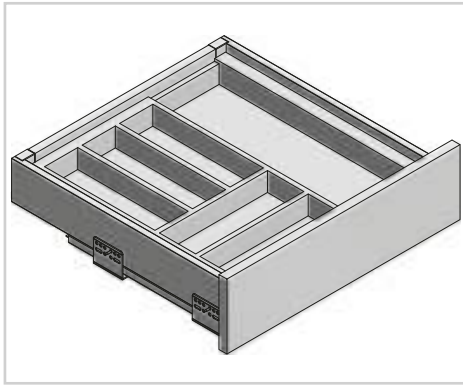
ACCESSORIES FOR KITCHEN

Wygląd z szufladą wewnętrzną:
Image with internal drawer:
Иллюстрация с внутренним ящиком:

Wygląd z szuflada standardową:
Image with standart drawer:
Иллюстрация со стандартным ящиком:



WKŁAD REGULOWANY (BUKOWY) CUSTOMI ADJUSTABLE CUTLERY ORGANIZER CUSTOMI ЛОТОК CUSTOMI С ВОЗМОЖНОСТЬЮ РЕГУЛИРОВКИ



PARAMETRY / CHARACTERISTICS / ХАРАКТЕРИСТИКИ

- kompatybilne z Modern Box, Modern Box Pro, Axis Pro i szufladami innych producentów
compatible with Modern Box, Modern Box Pro, Axis Pro and other manufacturers' drawers
- подходит для Modern Box, AxisPro, MBPro и других выдвижных ящиков
for drawers 450, 500 mm wide
для корпусов шириной 450, 500 мм

PAKOWANIE / PACKING / УПАКОВКА

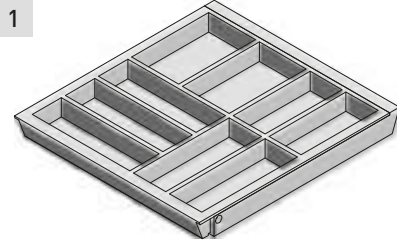


Powiązane produkty
Related products
Связанных с ними продуктов



MA-MATA-1-10	5000 x480	biały / white / белый	tworzywo plastic пластмасса
MA-MATA-1-20		czarny / black / чёрный	
MA-MATA-1-60		antracyt / anthracite / антрацит	

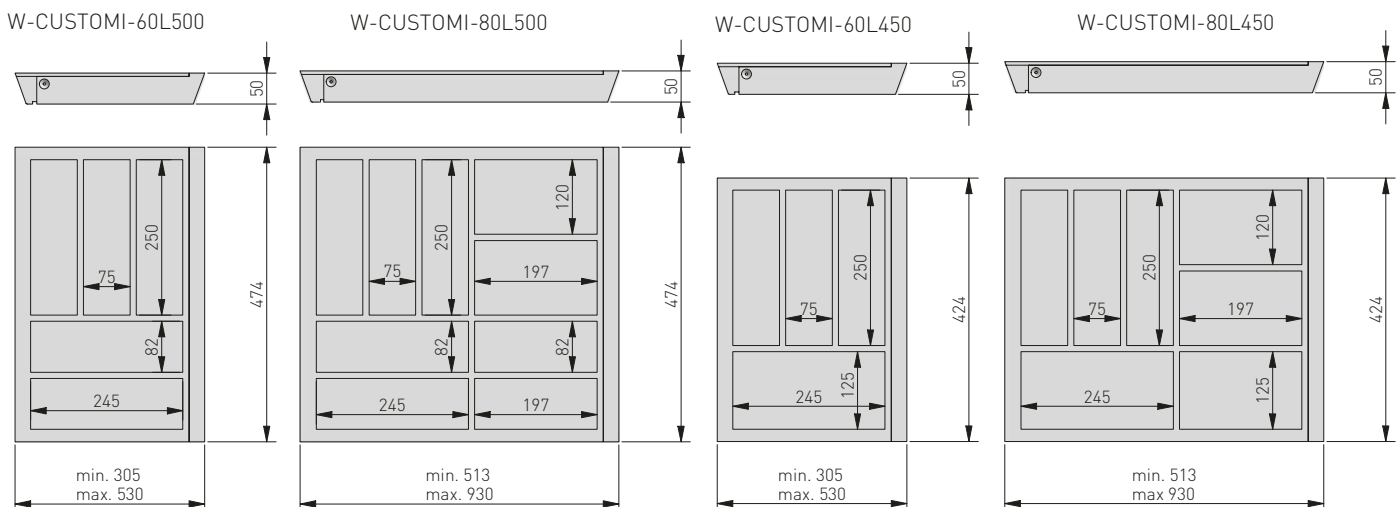
SKŁAD ZESTAWU / SET INCLUDES / КОМПЛЕКТАЦИЯ

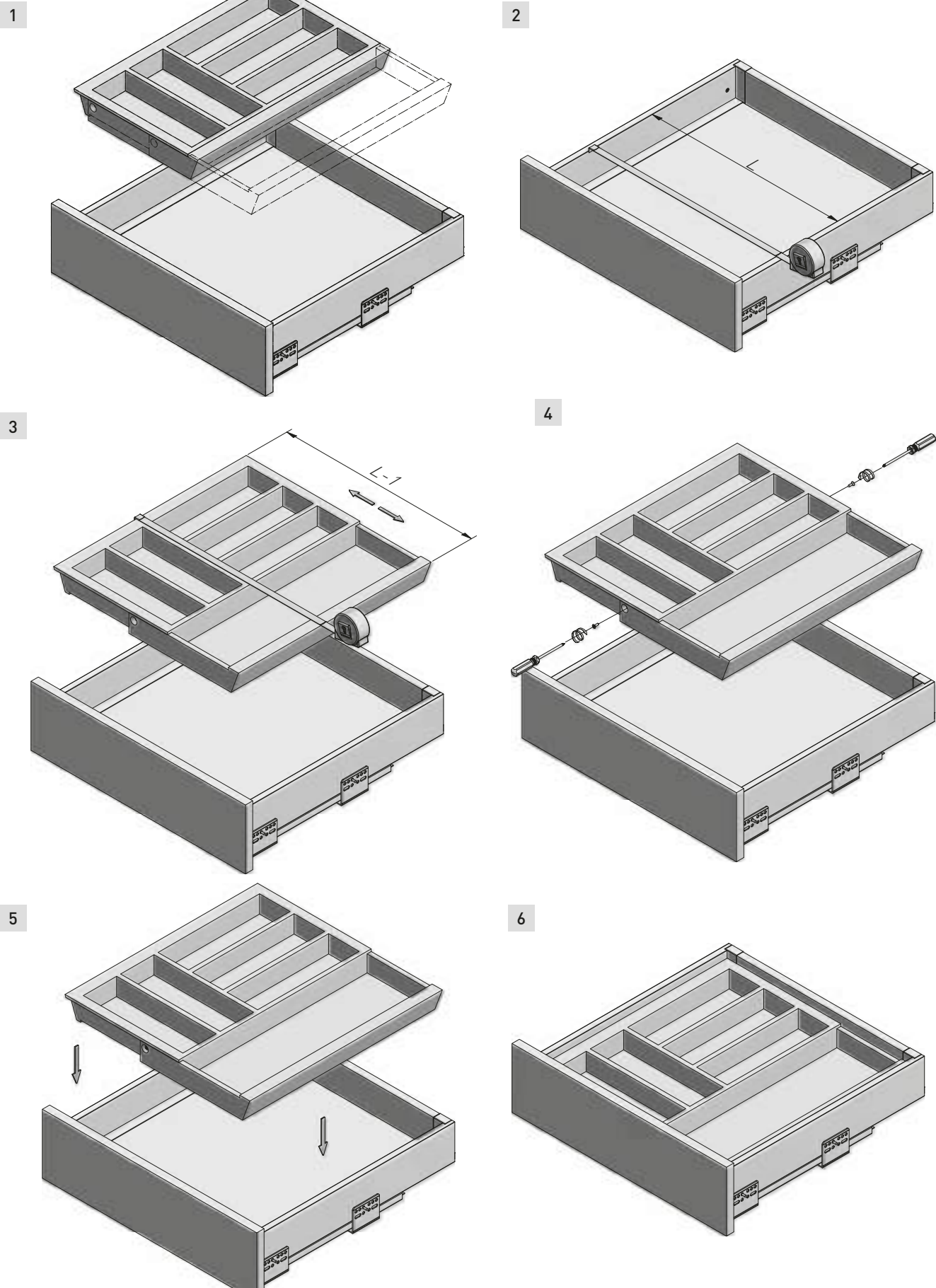


1. Wkład
Organizer
Лоток
2. Wkręty 3,5x13 - 2 szt.
Screws 3,5x13 - 2 pcs
Винты 3,5x13 - 2 шт.

Folder	mm	Material
W-CUSTOMI-60L450	450	drewno wood дерево
W-CUSTOMI-60L500	500	
W-CUSTOMI-80L450	450	
W-CUSTOMI-80L500	500	

WYMIARY PRODUKTU / PRODUCT DIMENSIONS / РАЗМЕРЫ ПРОДУКТА





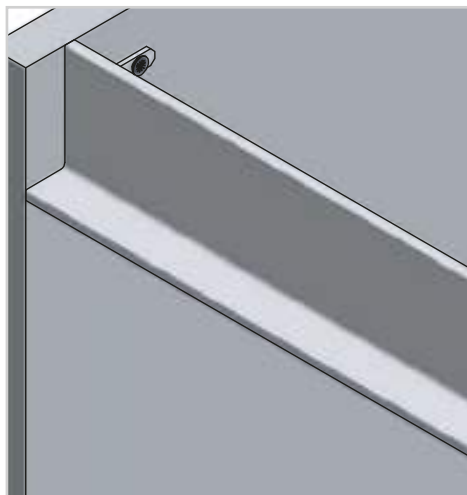
ACCESSORIES FOR KITCHEN

SYSTEM BEZUCHWYTOWY VELLO VELLO HANDLESS SYSTEM СИСТЕМА АЛЮМИНИЕВЫХ ПРОФИЛЕЙ VELLO

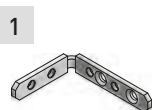
ZASTOSOWANIE / APPLICATION / ПРИМЕНЕНИЕ

Zabudowa kuchenna
Kitchen furniture
Кухонная мебель

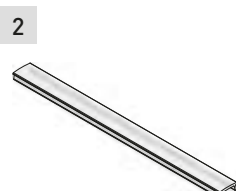
PAKOWANIE / PACKING / УПАКОВКА



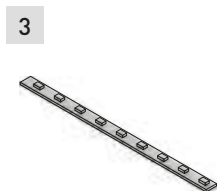
PRODUKTY POWIĄZANE / RELATED PRODUCTS / СВЯЗАННЫЕ С НИМИ ПРОДУКТЫ



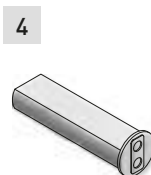
PA-MOUNT-GL-00



PA-OSMLGLAXMIC3M-00

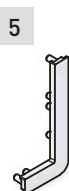


LD-2835-600-5MM-20-ZB
LD-2835-600-5MM-20-NE4
LD-2835-600-5MM-20-CB

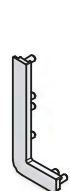


AE-WBBUNI-10DIM
AE-WBCUNI-10DIM

1. Mocowanie profili poziomych / Bracket for horizontal profiles / Крепление для горизонтальных профилей
2. Ostonka do taśmy LED / Cover for LED strip / Крышка для LED ленты
3. Taśma LED / LED strip / LED лента
4. Włączniki / Switches / Датчики включения
5. Zaślepki niepełne L / External end caps L / Внешние контурные заглушки L
6. Zaślepki pełne L / Internal end caps L / Внутренние контурные заглушки L
7. Łączniki zewnętrzne L / External connectors L / Внешний угловой соединитель L
8. Łączniki wewnętrzne L / Internal connectors L / Внутренний угловой соединитель L



PA-ZASVELLO-LNP...



PA-ZASVELLO-LNL...



PA-ZASVELLO-LPP...



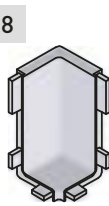
PA-ZASVELLO-LPL...



aluminium aluminium алюминий	stal szorstkowana brushed steel шлифованная сталь	biały white белый	czarny mat black matt чёрный матовый	tworzywo plastic пластмасса
PA-ZASVELLO-LNL-05	PA-ZASVELLO-LNL-06	PA-ZASVELLO-LNL-10	PA-ZASVELLO-LNL-20M	tworzywo plastic пластмасса
PA-ZASVELLO-LNP-05	PA-ZASVELLO-LNP-06	PA-ZASVELLO-LNP-10	PA-ZASVELLO-LNP-20M	
PA-ZASVELLO-LPL-05	PA-ZASVELLO-LPL-06	PA-ZASVELLO-LPL-10	PA-ZASVELLO-LPL-20M	
PA-ZASVELLO-LPP-05	PA-ZASVELLO-LPP-06	PA-ZASVELLO-LPP-10	PA-ZASVELLO-LPP-20M	



PA-LACZVELLO-LOUT...

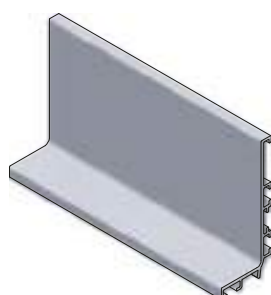


PA-LACZVELLO-LIN...

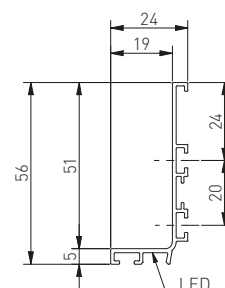


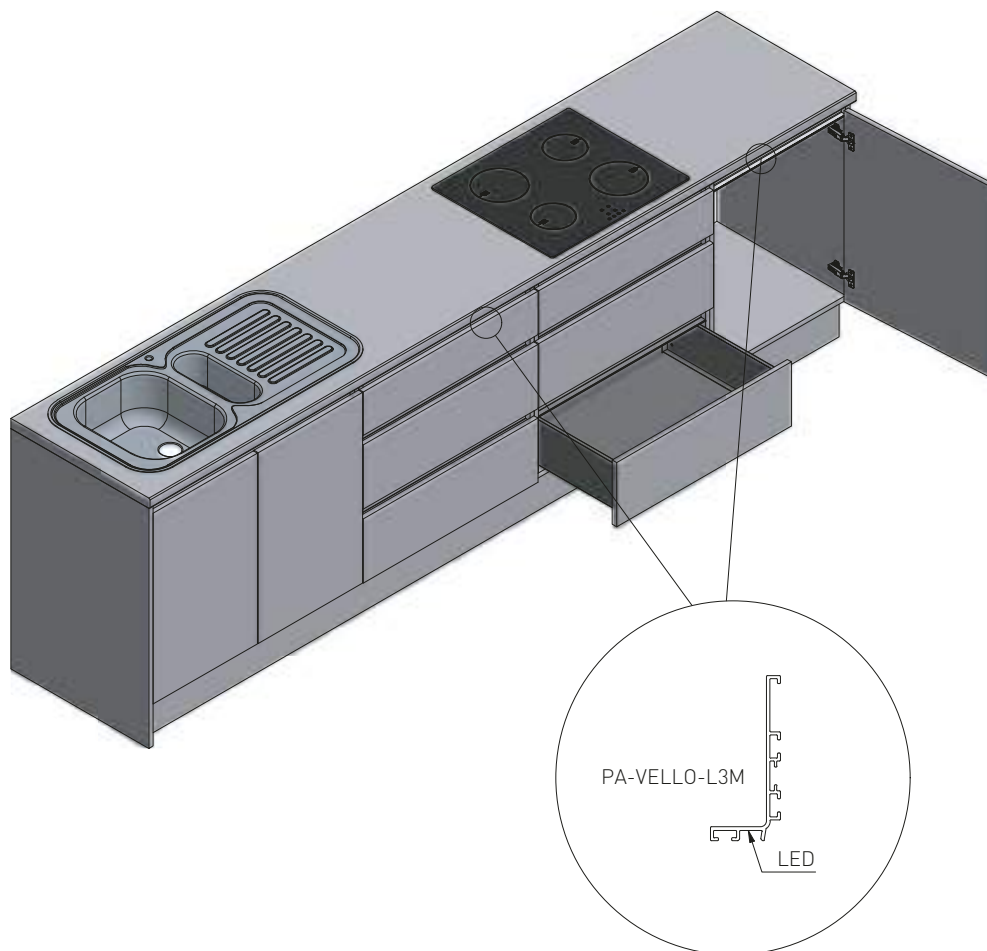
aluminium aluminium алюминий	stal szorstkowana brushed steel шлифованная сталь	biały white белый	czarny mat black matt чёрный матовый	złoto gold золото	tworzywo plastic пластмасса
PA-LACZVELLO-LIN-05	PA-LACZVELLO-LIN-06	PA-LACZVELLO-LIN-10M	PA-LACZVELLO-LIN-20M	PA-LACZVELLO-LIN-21	tworzywo plastic пластмасса
PA-LACZVELLO-LOUT-05	PA-LACZVELLO-LOUT-06	PA-LACZVELLO-LOUT-10M	PA-LACZVELLO-LOUT-20M	PA-LACZVELLO-LOUT-21	

PROFIL L / PROFILE L / ПРОФИЛЬ L



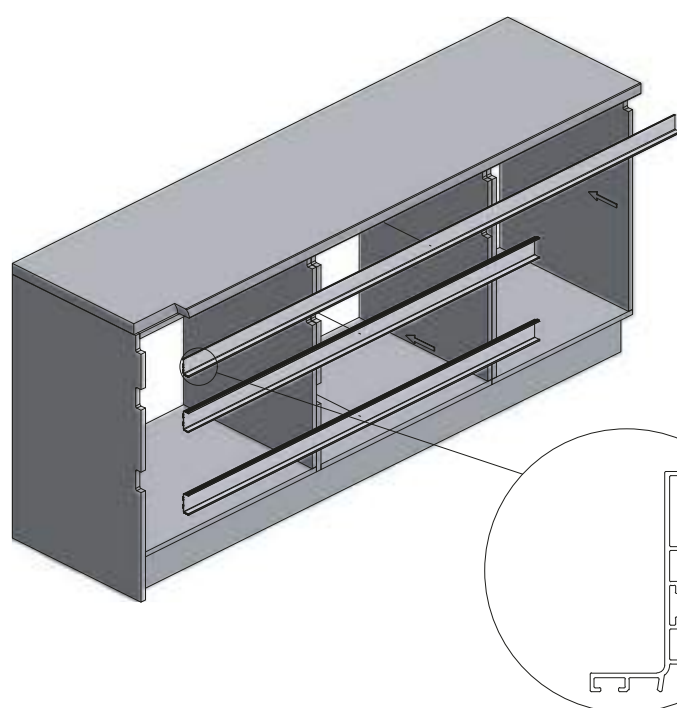
	aluminium aluminium алюминий	stal szorstkowana brushed steel шлифованная сталь	biały white белый	czarny mat black matt чёрный матовый	aluminium aluminium алюминий
3000	PA-VELLO-L3M-05	PA-VELLO-L3M-06	PA-VELLO-L3M-10	PA-VELLO-L3M-20M	



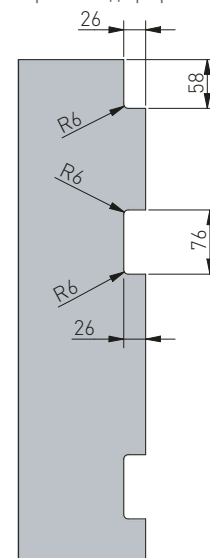


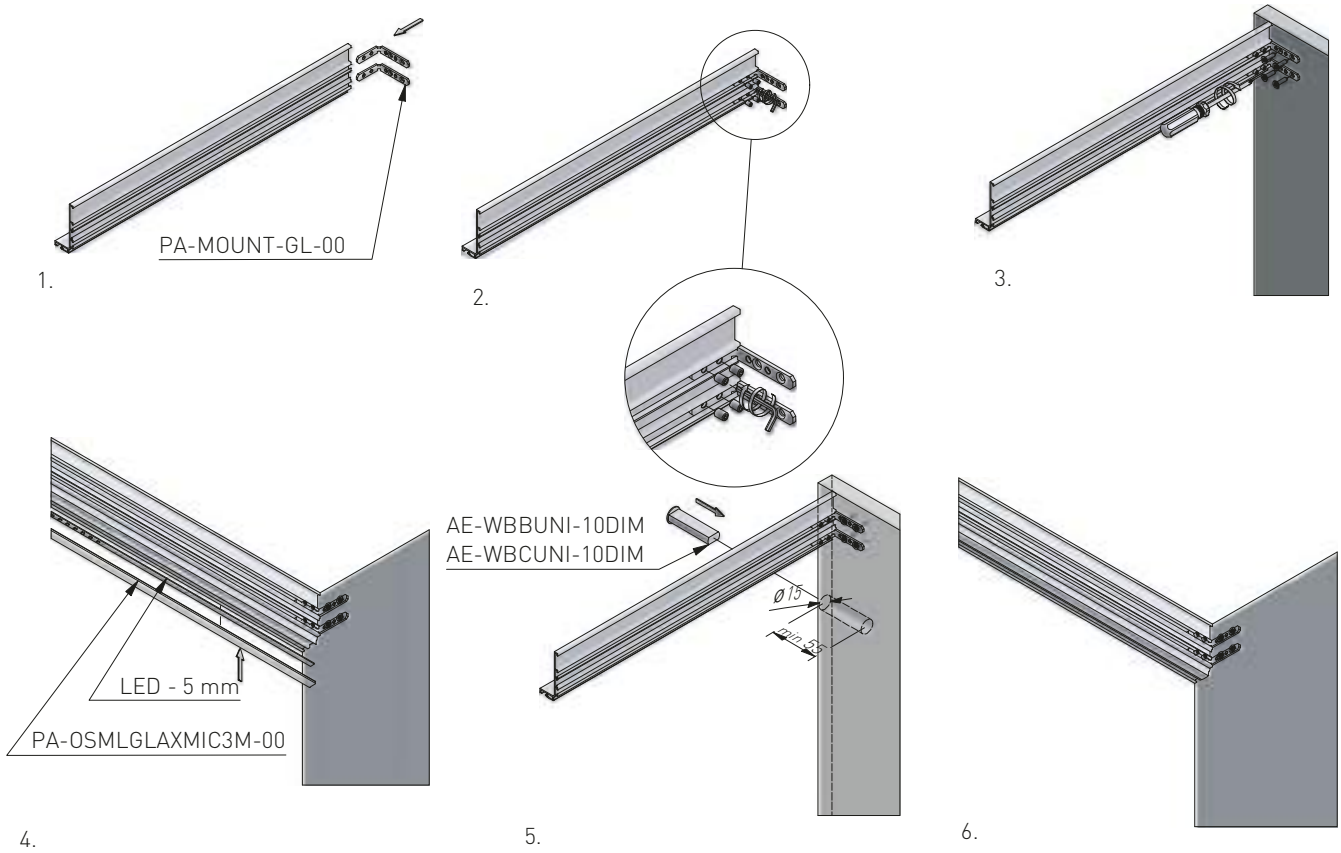
ACCESSORIES FOR KITCHEN

OPCJA Z FREZOWANIEM / MILLING OPTION / ВОЗМОЖНОСТЬ ФРЕЗЕРОВКИ

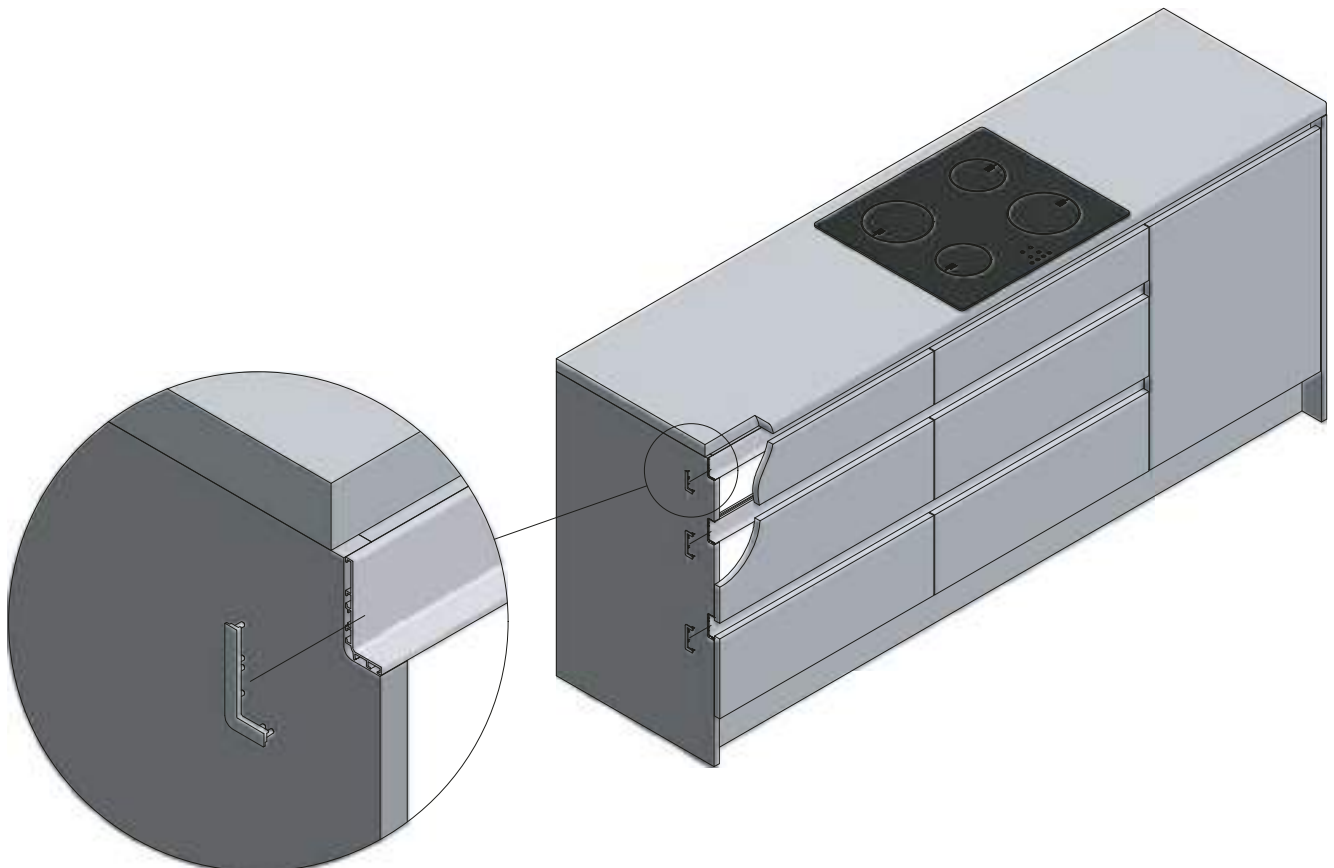


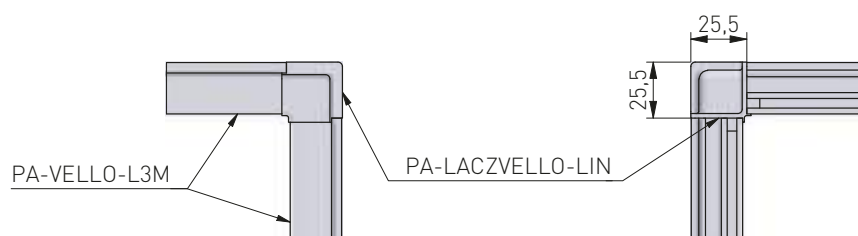
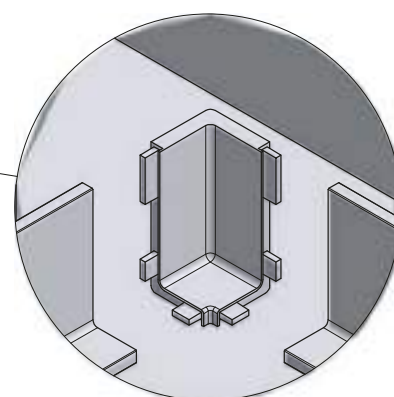
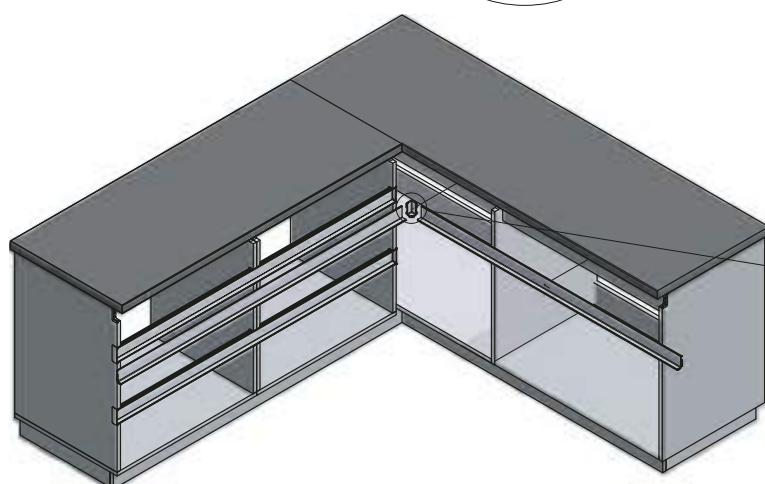
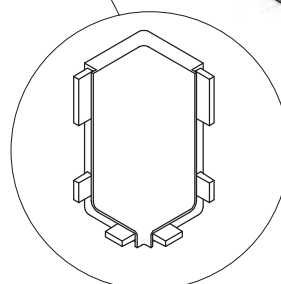
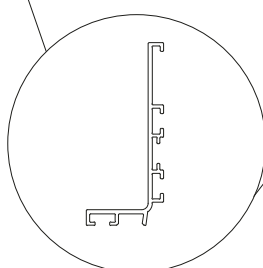
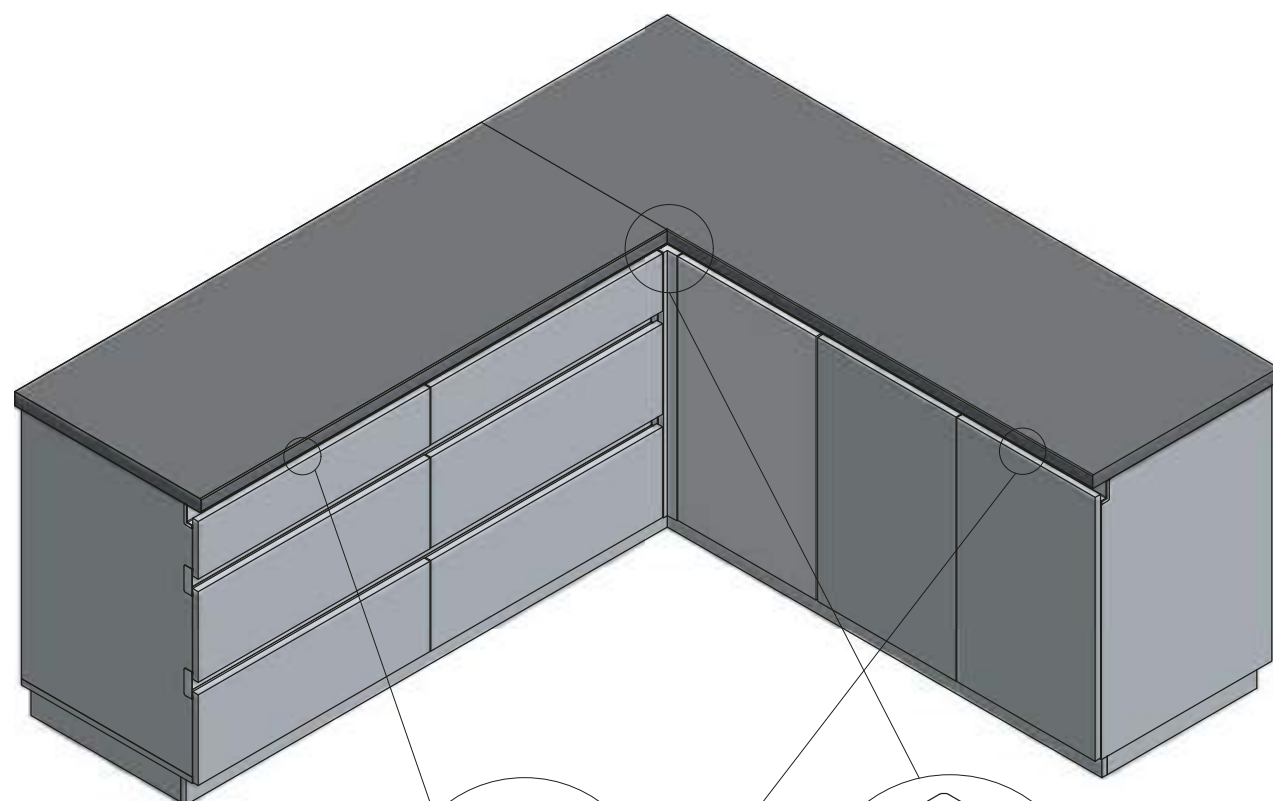
Wymiary frezowań pod profile VELLO:
Dimensions of milling for Vello profiles
Размеры фрезеровки под профили VELLO





OPCJA MONTAŻU ZAŚLEPEK / OPTION OF MOUNTING CAPS / ВОЗМОЖНОСТЬ КРЕПЛЕНИЯ ЗАГЛУШЕК





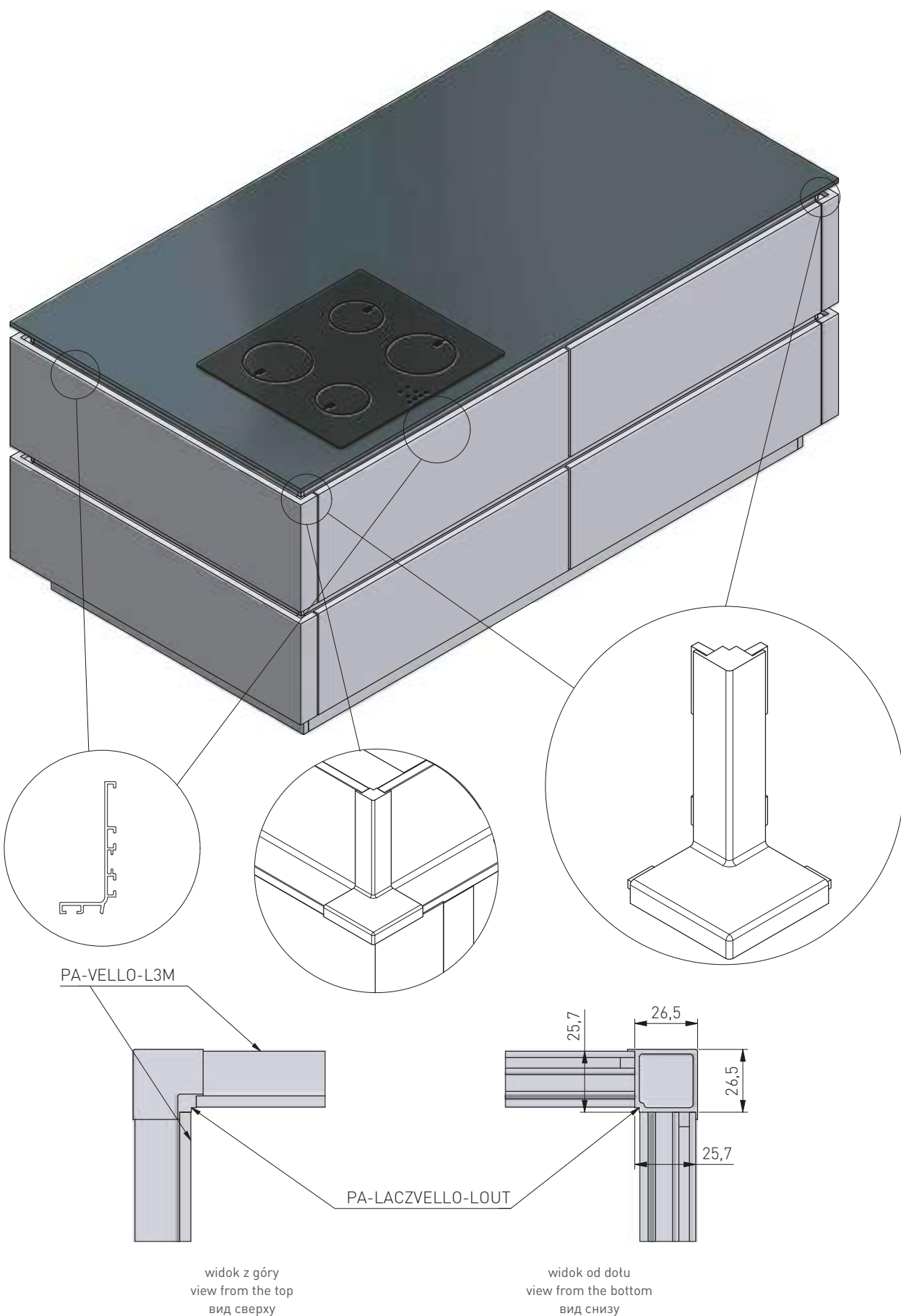
PA-VELLO-L3M

PA-LACZVELLO-LIN

widok z góry
view from the top
вид сверху

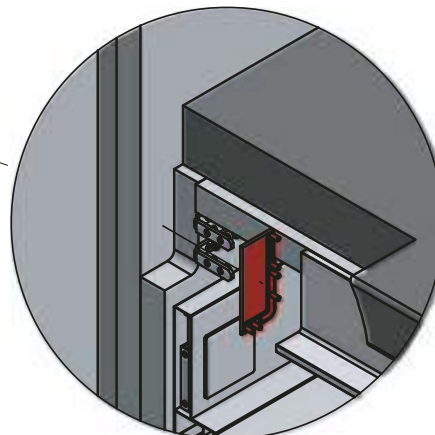
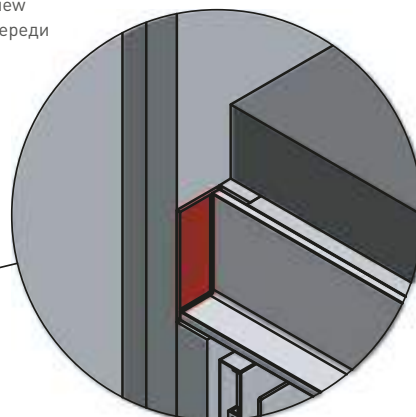
widok od dołu
view from the bottom
вид снизу

ACCESSORIES FOR KITCHEN

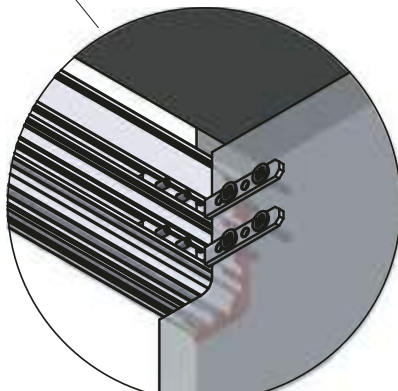
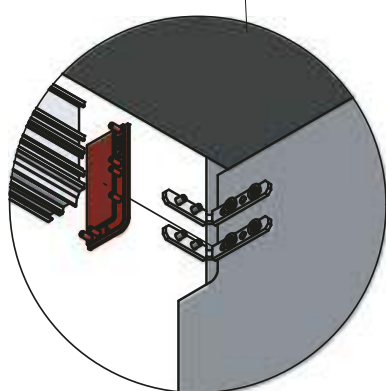


OPCJA MONTAŻU Z POWIĘKSZONYM FREZOWANIEM / OPTION WITH ENLARGED MILLING / ВАРИАНТ С УВЕЛИЧЕННОЙ ФРЕЗЕРОВКОЙ

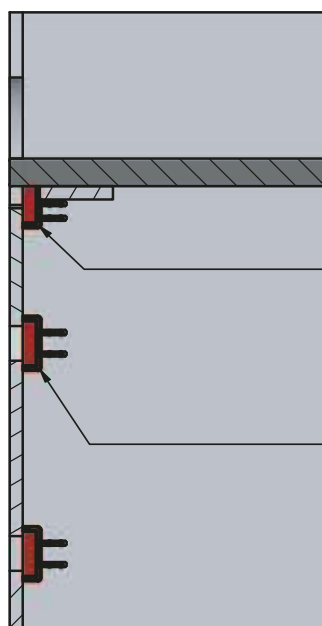
Widok z przodu
Front view
Вид спереди



Widok z tyłu
Rear view
Вид сзади



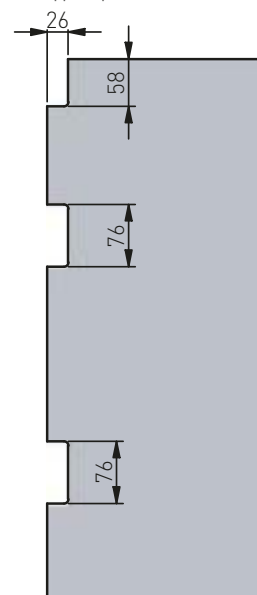
Przekrój boczny
Side section
Боковая секция



Zaślepka pełna „L”
Solid cap „L”
Заглушка полная „L”

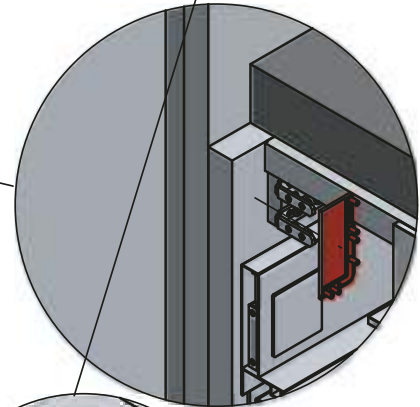
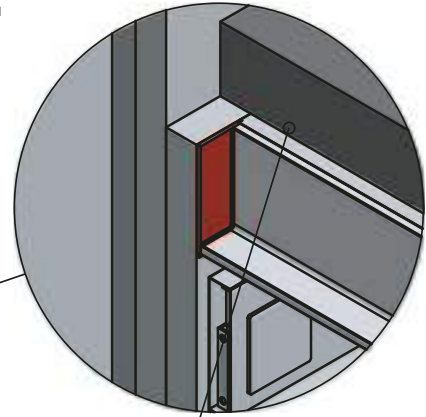
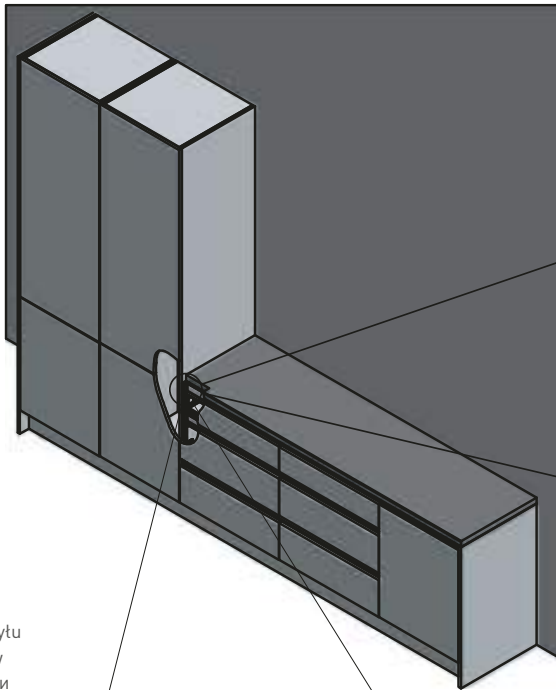
Zaślepka pełna „C”
Solid cap „C”
Заглушка полная „C”

Wymiary powiększonego frezowania
Dimensions of enlarged milling
Размеры увеличенной фрезеровки

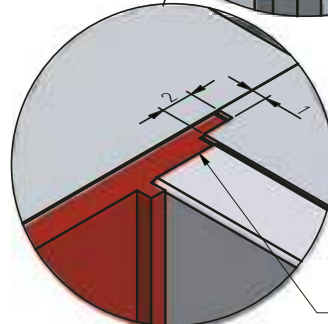
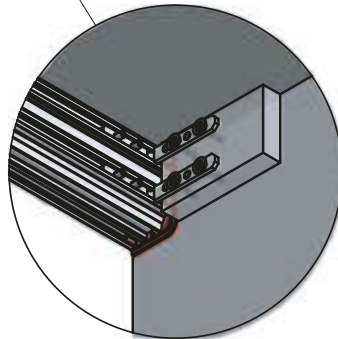
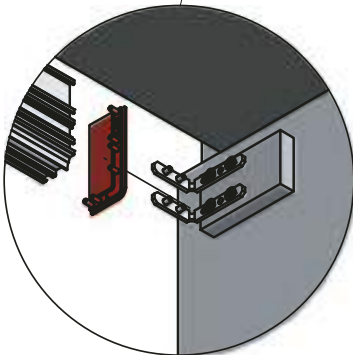


ACCESSORIES FOR KITCHEN

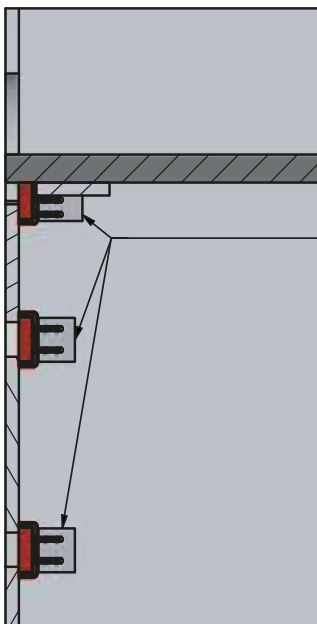
Widok z przodu
 Front view
 Вид спереди



Widok z tyłu
 Rear view
 Вид сзади

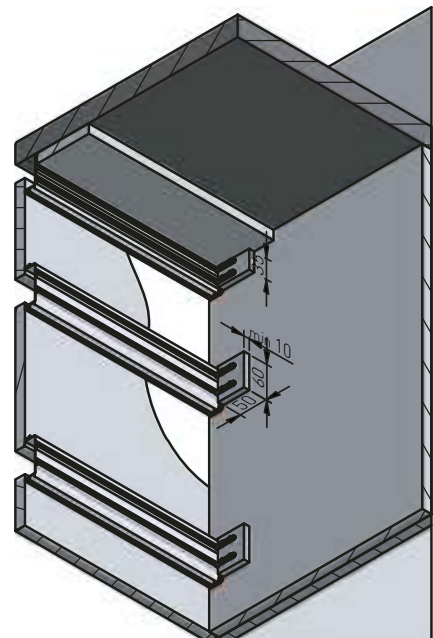


Przekrój boczny
 Side section
 Боковая секция

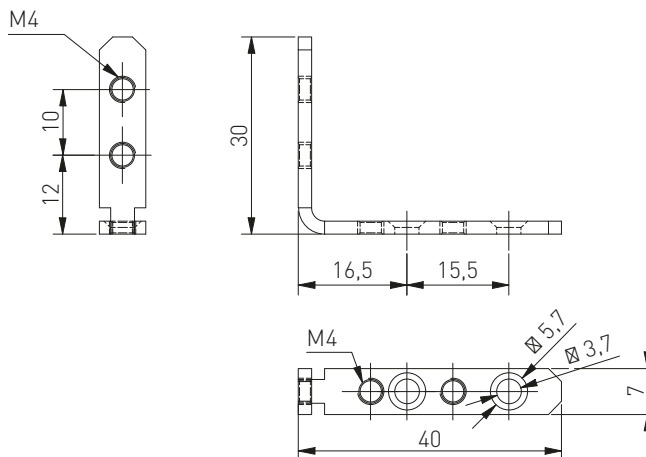


dodatkowy dystans
 additional distance
 дополнительная дистанция

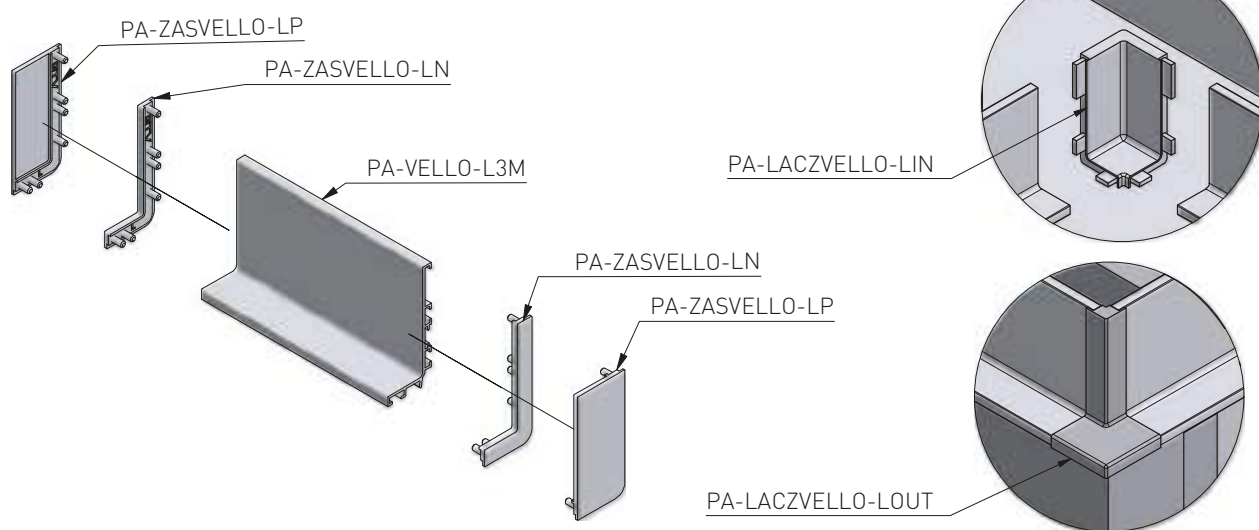
Odsunąć listwę lub frezowanie
 Pull back profile or milling
 Сдвиньте профиль либо отфрезеруйте



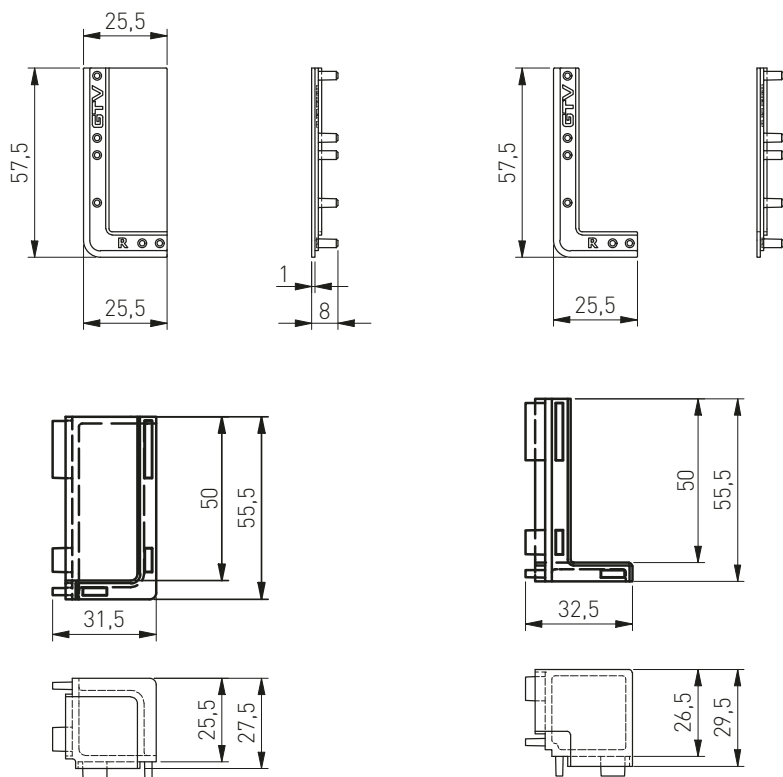
MOCOWANIE PROFILI POZIOMYCH / BRACKET FOR HORIZONTAL PROFILES / КРЕПЛЕНИЕ К ГОРИЗОНТАЛЬНЫМ ПРОФИЛЯМ



Zaślepki systemu Vello
Vello system caps
Заглушки системы Vello



Wymiary
Dimensions
Размеры



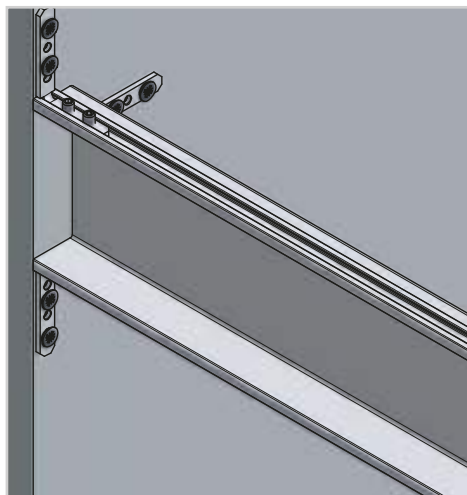
ACCESSORIES FOR KITCHEN

SYSTEM BEZUCHWYTOWY VELLO VELLO HANDLESS SYSTEM СИСТЕМА АЛЮМИНIEВЫХ ПРОФИЛЕЙ VELLO

ZASTOSOWANIE / APPLICATION / ПРИМЕНЕНИЕ

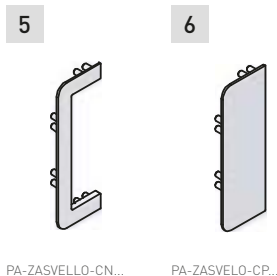
Zabudowa kuchenna
Kitchen furniture
Кухонная мебель

PAKOWANIE / PACKING / УПАКОВКА

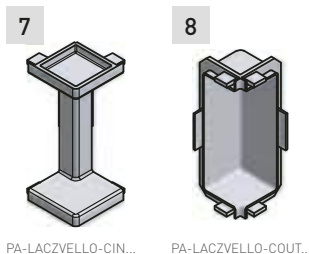


PRODUKTY POWIĄZANE / RELATED PRODUCTS / СВЯЗАННЫЕ С НИМИ ПРОДУКТЫ

- | | | | | |
|----------------|---------------------|--|------------------------------------|--|
| 1 | 2 | 3 | 4 | |
| | | | | |
| PA-MOUNT-GL-00 | PA-OSMLGLAXMIC3M-00 | LD-2835-600-5MM-20-ZB
LD-2835-600-5MM-20-NE4
LD-2835-600-5MM-20-CB | AE-WBBUNI-10DIM
AE-WBCUNI-10DIM | |
1. Mocowanie profili poziomych / Bracket for horizontal profiles / Крепление для горизонтальных профилей
 2. Ostonka do taśmy LED / Cover for LED strip / Крышка для LED ленты
 3. Taśma LED / LED strip / LED лента
 4. Włączniki / Switches / Датчики включения
 5. Zaślepki niepełne C / External end caps C / Внешние контурные заглушки C
 6. Zaślepki pełne wewnętrzne C / Internal end caps C / Внутренние полные заглушки C
 7. Łączniki zewnętrzne C / External connectors C / Внешние соединители C
 8. Łączniki wewnętrzne C / Internal connectors C / Внутренние соединители C

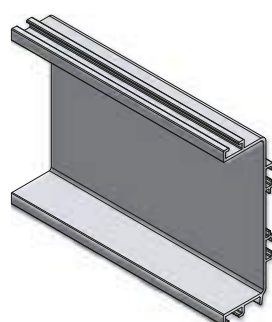


aluminium aluminium алюминий	stal szorstkowana brushed steel шлифованная сталь	biały white белый	czarny mat black matt чёрный матовый	tworzywo plastic пластмасса
PA-ZASVELLO-CN-05	PA-ZASVELLO-CN-06	PA-ZASVELLO-CN-10	PA-ZASVELLO-CN-20M	
PA-ZASVELLO-CP-05	PA-ZASVELLO-CP-06	PA-ZASVELO-CP-10	PA-ZASVELO-CP-20M	

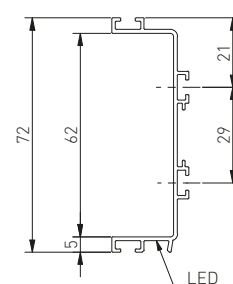


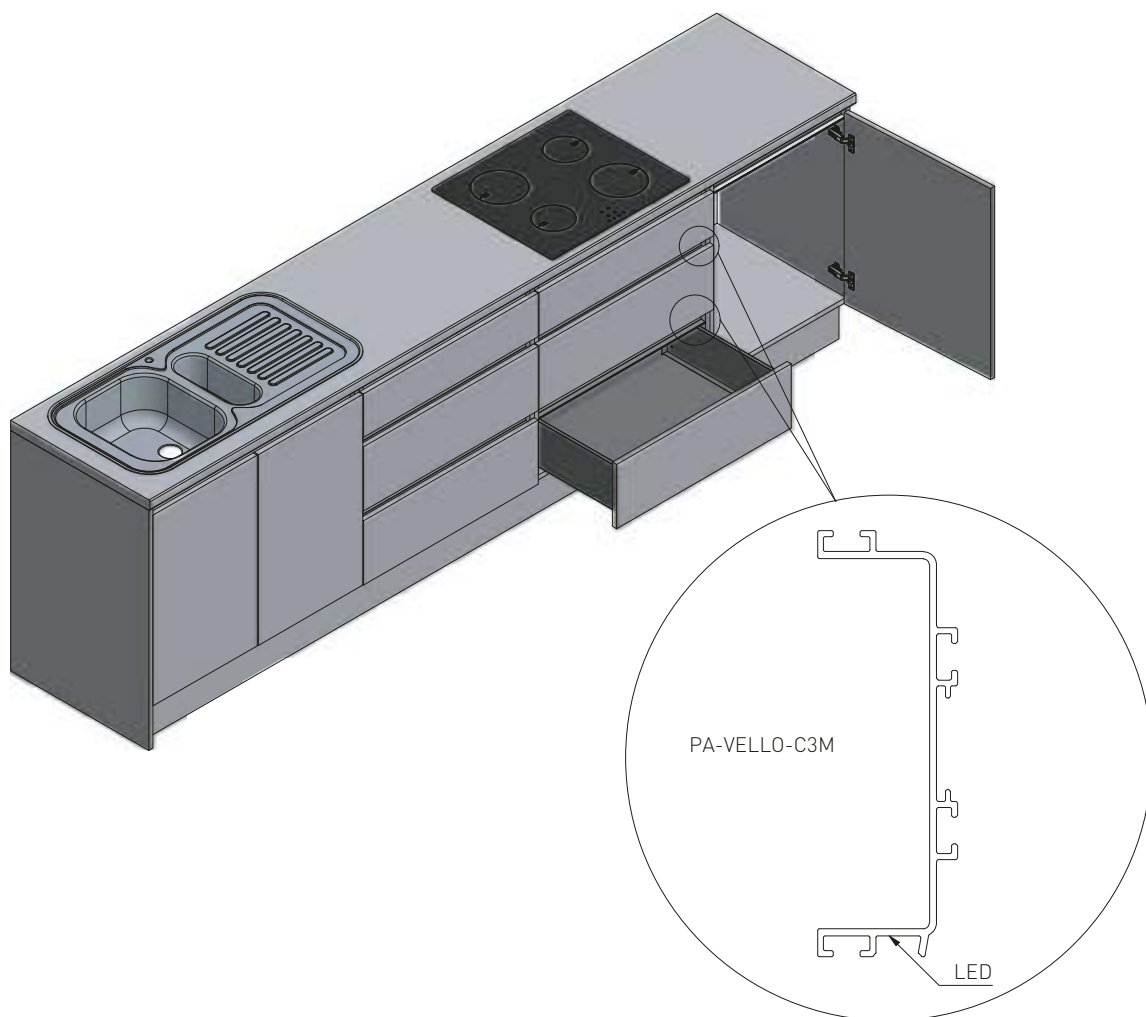
aluminium aluminium алюминий	stal szorstkowana brushed steel шлифованная сталь	biały white белый	czarny mat black matt чёрный матовый	złoto gold золото	tworzywo plastic пластмасса
PA-LACZVELLO-CIN-05	PA-LACZVELLO-CIN-06	PA-LACZVELLO-CIN-10M	PA-LACZVELLO-CIN-20M	PA-LACZVELLO-CIN-21	
PA-LACZVELLO-COUT-05	PA-LACZVELLO-COUT-06	PA-LACZVELLO-COUT-10M	PA-LACZVELLO-COUT-20M	PA-LACZVELLO-COUT-21	

PROFIL C / PROFILE C / ПРОФИЛЬ C



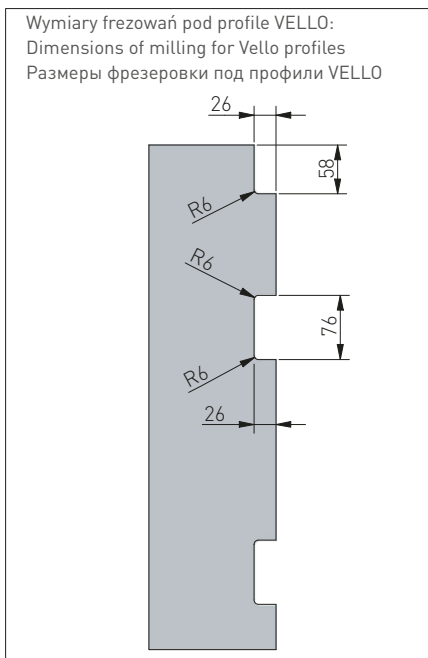
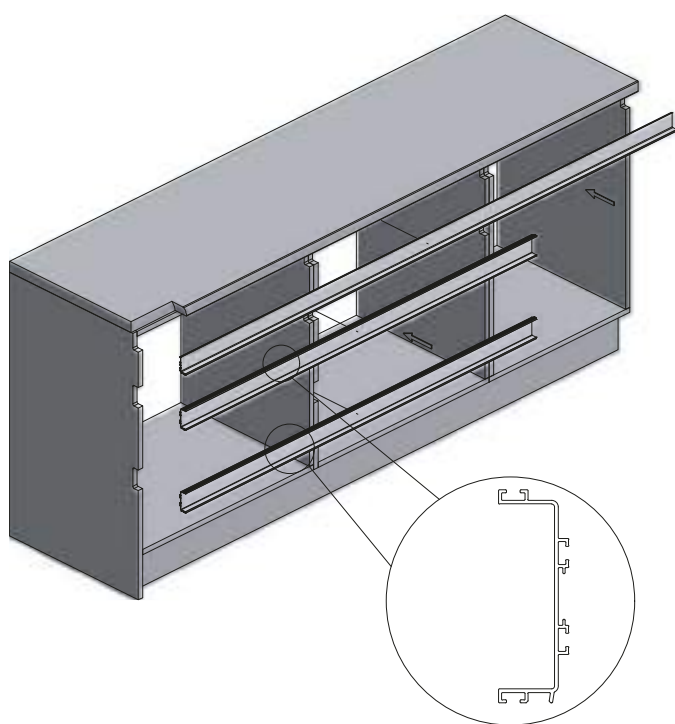
L mm	aluminium aluminium алюминий	stal szorstkowana brushed steel шлифованная сталь	biały white белый	czarny mat black matt чёрный матовый	aluminium aluminium алюминий
3000	PA-VELLO-C3M-05	PA-VELLO-C3M-06	PA-VELLO-C3M-10	PA-VELLO-C3M-20M	

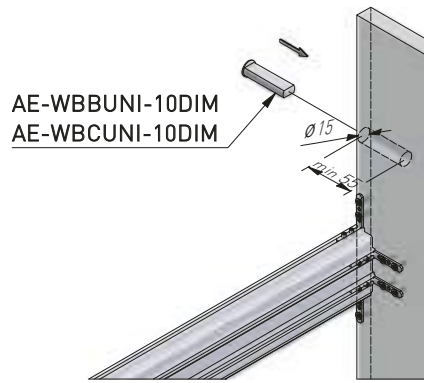
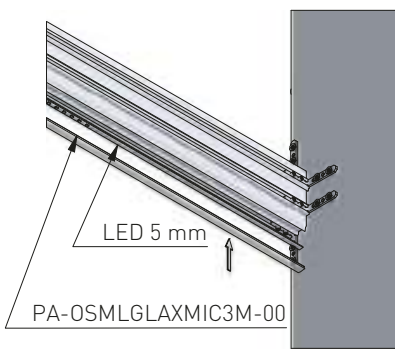
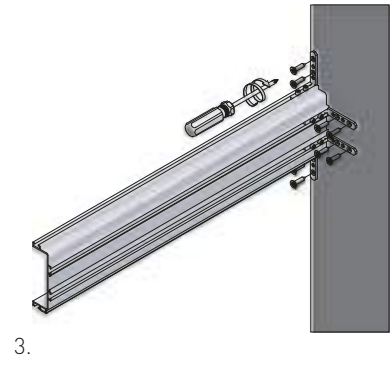
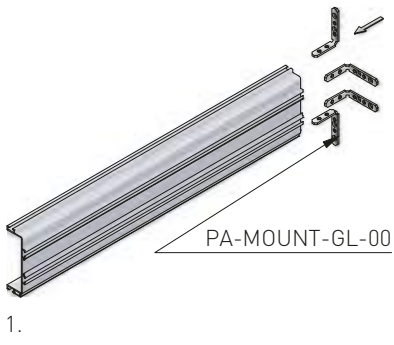




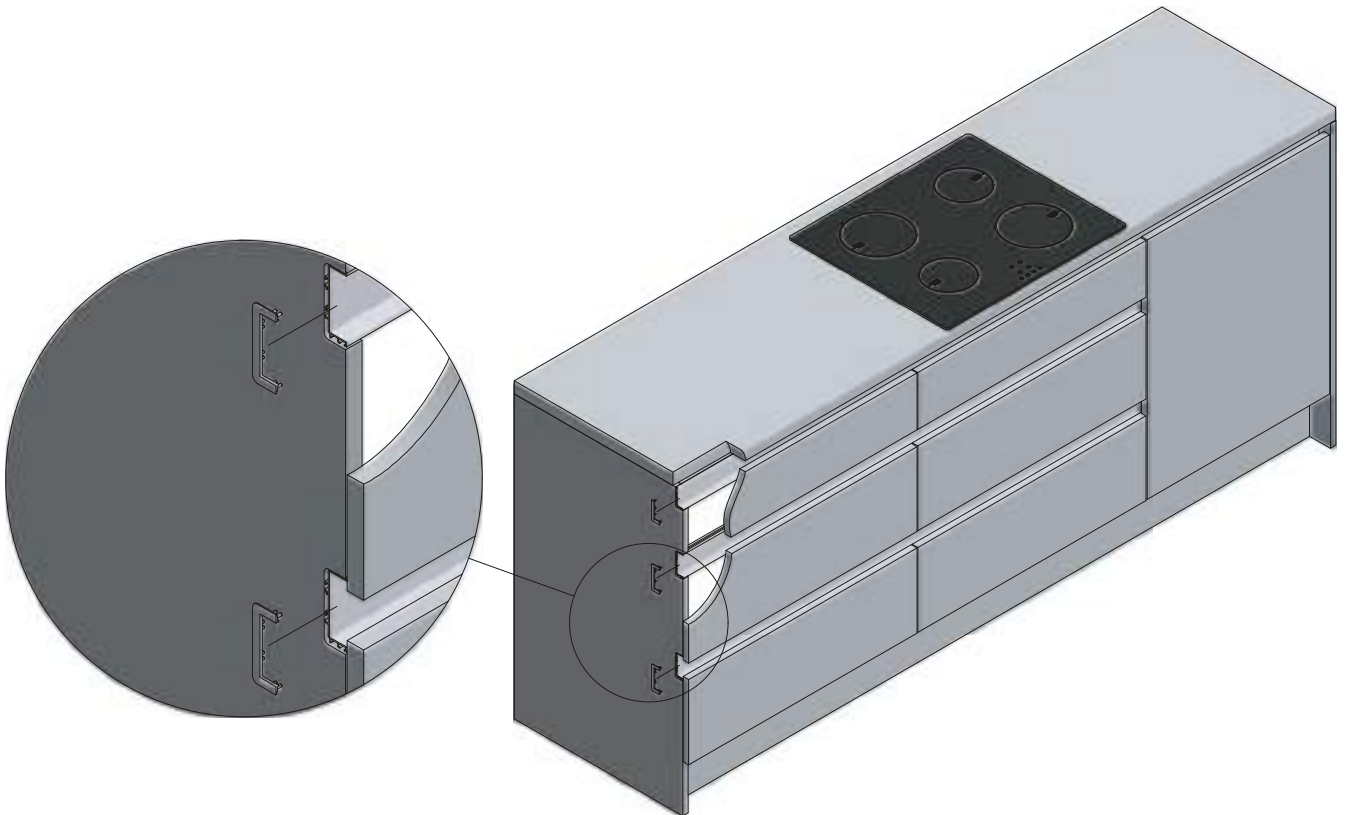
ACCESSORIES FOR KITCHEN

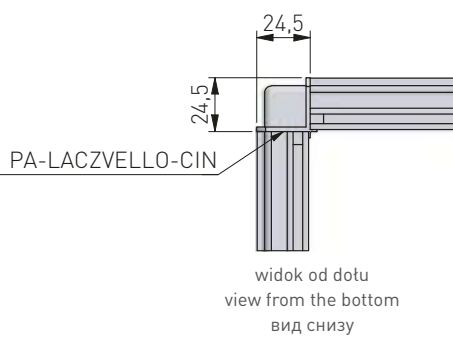
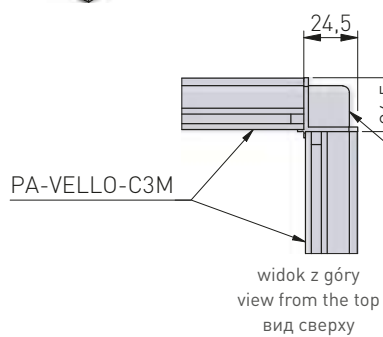
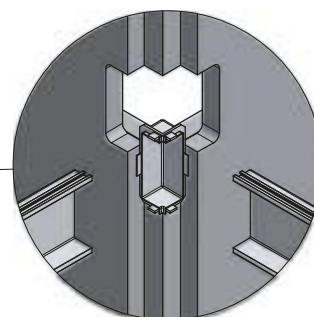
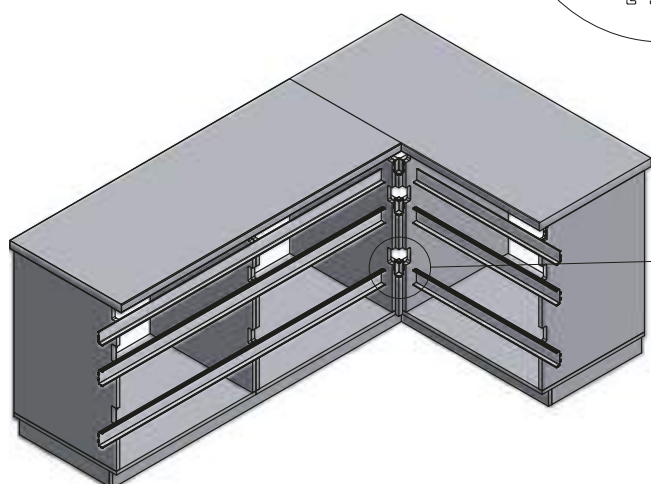
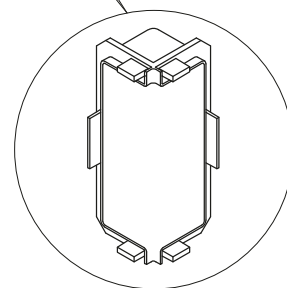
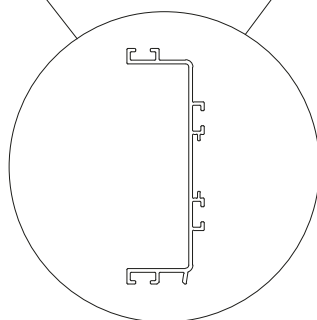
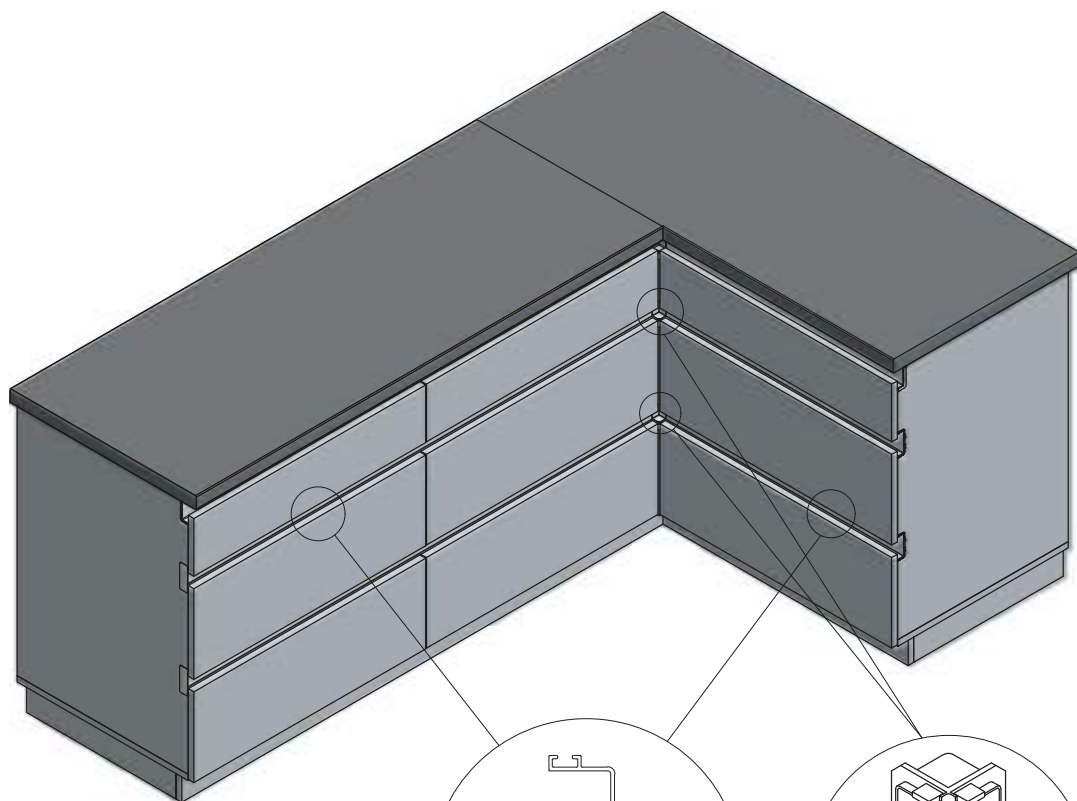
OPCJA Z FREZOWANIEM / MILLING OPTION / ВОЗМОЖНОСТЬ ФРЕЗЕРОВКИ



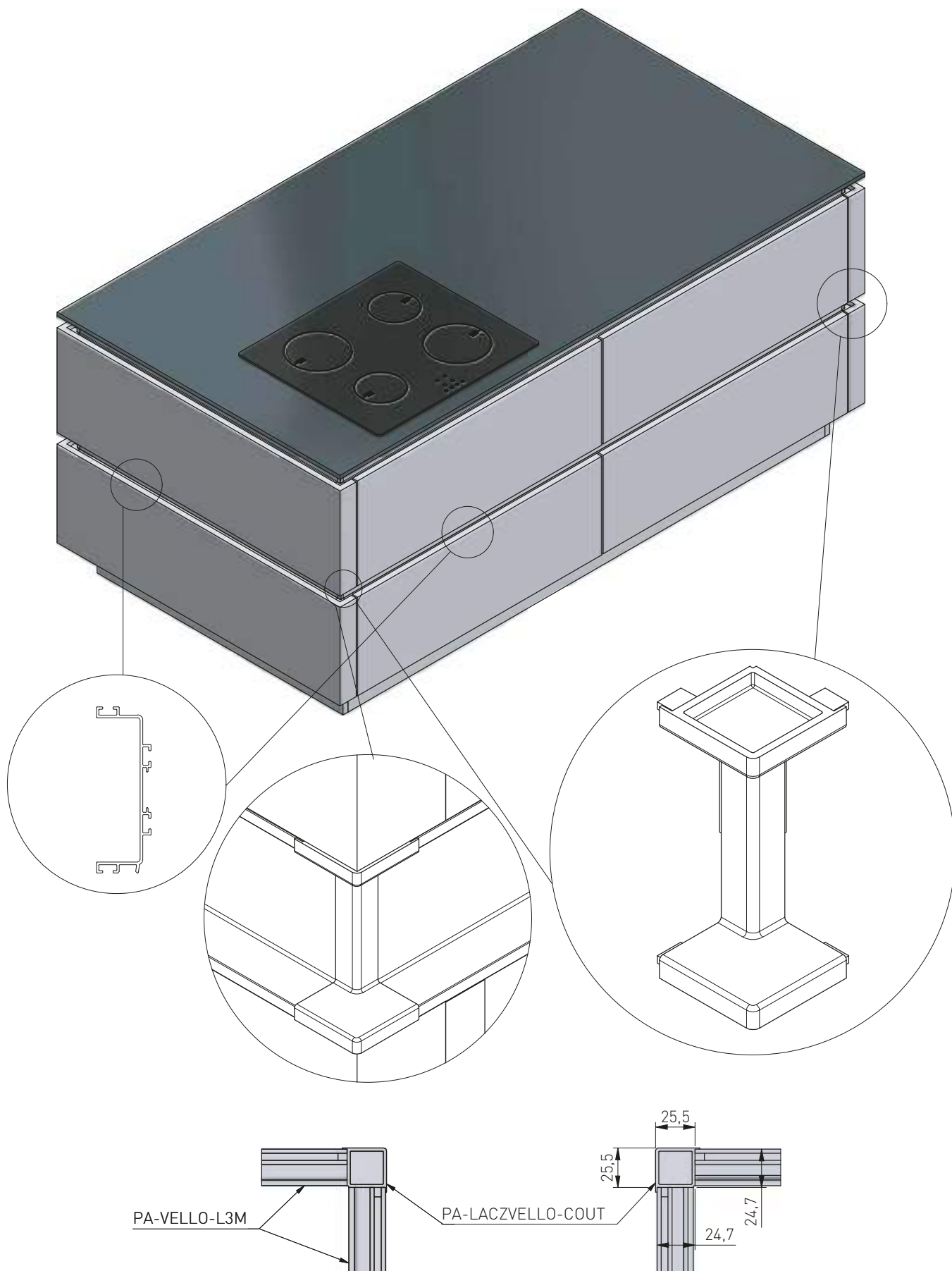


OPCJA MONTAŻU ZAŚLEPEK / OPTION OF MOUNTING CAPS / ВАРИАНТ КРЕПЛЕНИЯ ЗАГЛУШЕК



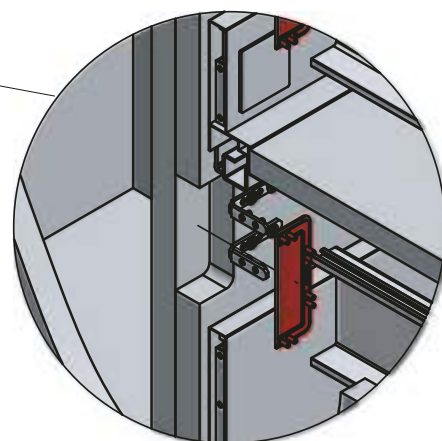
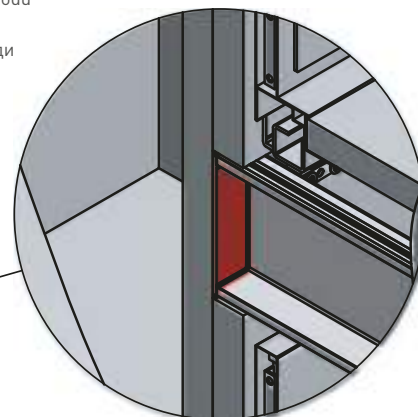


ACCESSORIES FOR KITCHEN

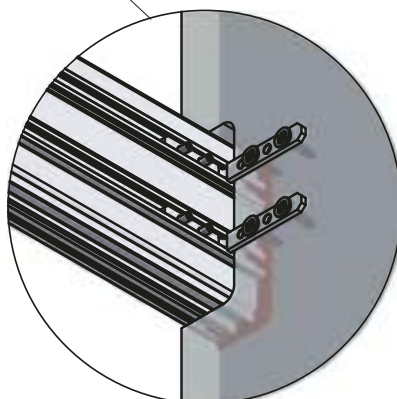
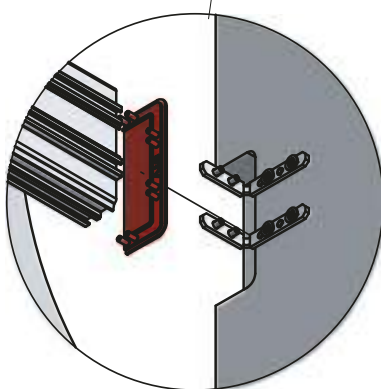


OPCJA MONTAŻU Z POWIĘKSZONYM FREZOWANIEM / OPTION WITH ENLARGED MILLING / ВАРИАНТ С УВЕЛИЧЕННОЙ ФРЕЗЕРОВКОЙ

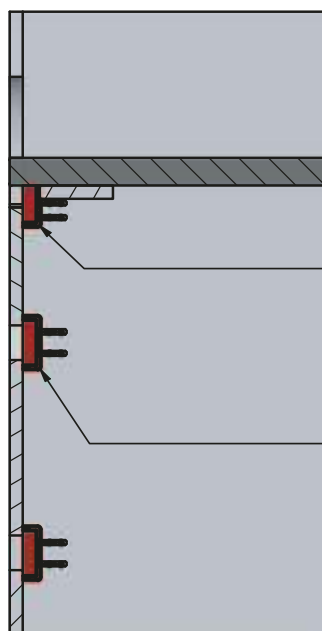
Widok z przodu
Front view
Вид спереди



Widok z tyłu
Rear view
Вид сзади



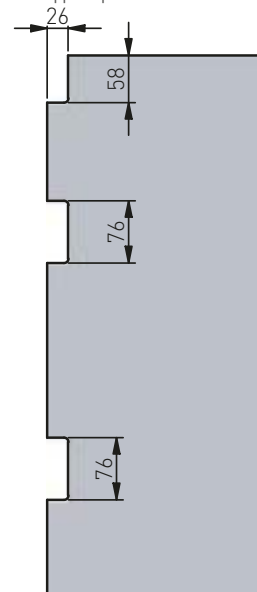
Przekrój boczny
Side section
Боковая секция



Zaślepka petna „L”
Solid cap „L”
Заглушка полная „L”

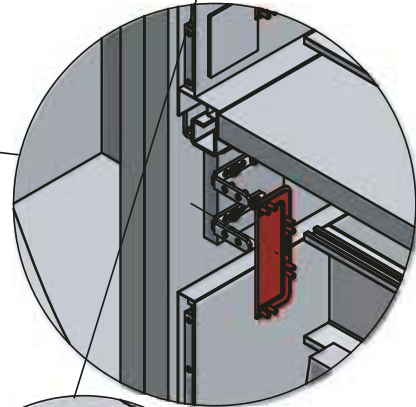
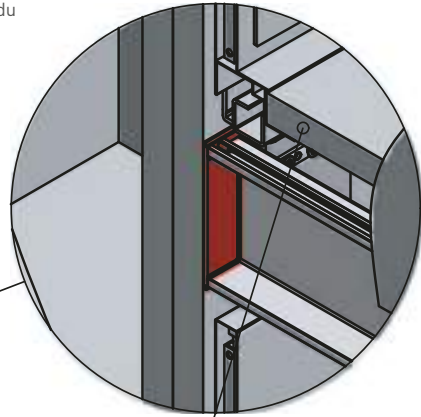
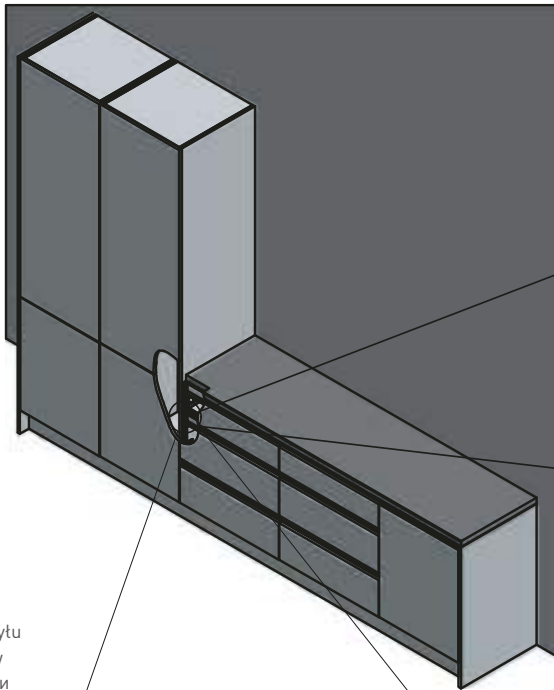
Zaślepka petna „C”
Solid cap „C”
Заглушка полная „C”

Wymiary powiększonego frezowania
Dimensions of enlarged milling
Размеры увеличенной фрезеровки

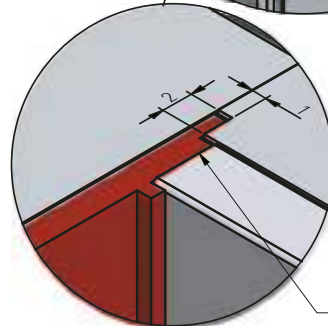
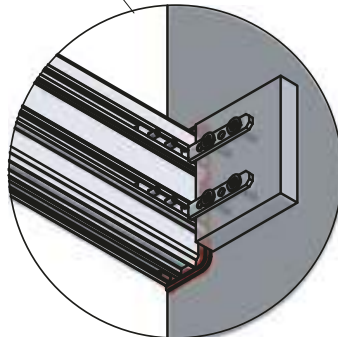
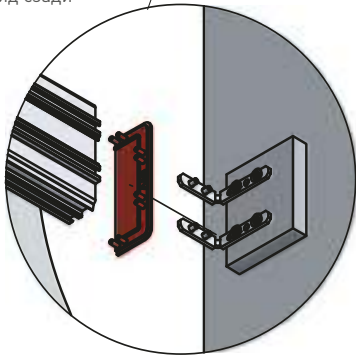


ACCESSORIES FOR KITCHEN

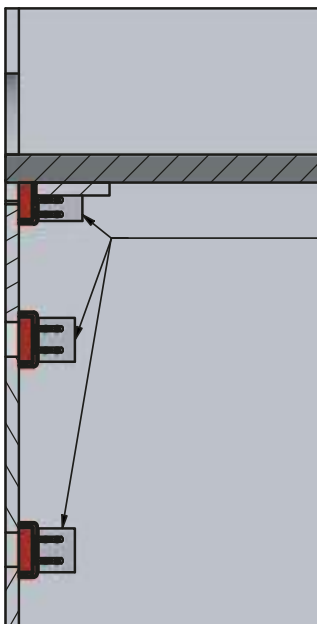
Widok z przodu
 Front view
 Вид спереди



Widok z tyłu
 Rear view
 Вид сзади

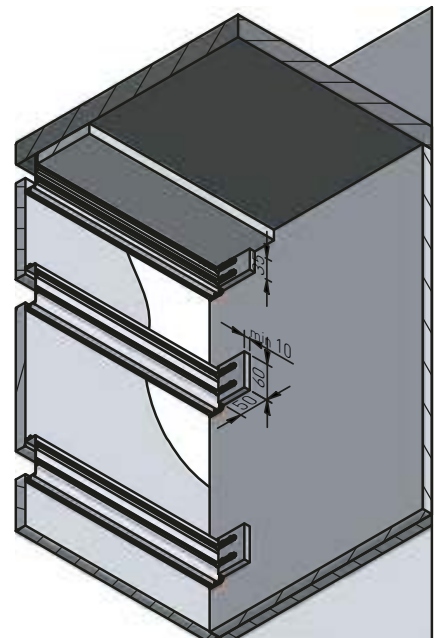


Przekrój boczny
 Side section
 Боковая секция

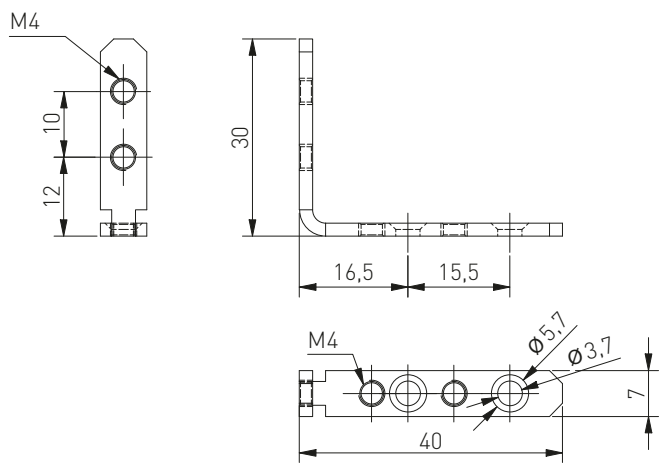


dodatkowy dystans
 additional distance
 дополнительная дистанция

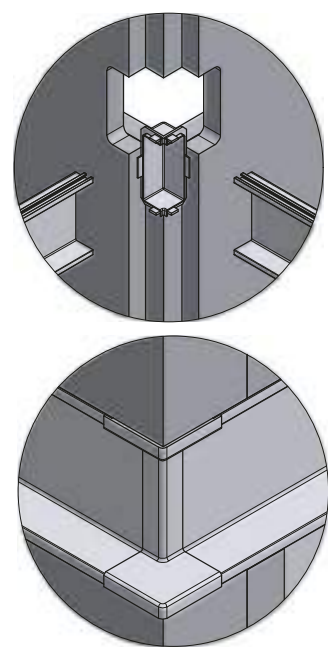
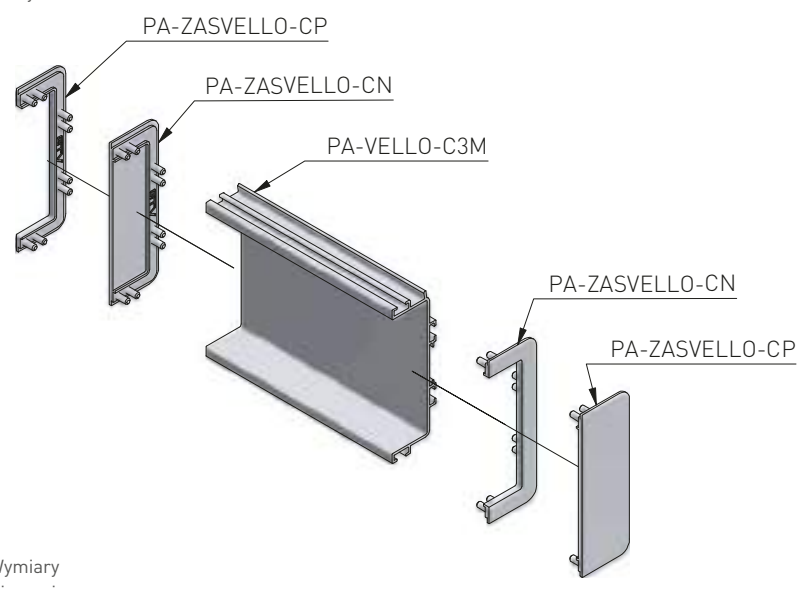
Odsunąć listwę lub frezowanie
 Pull back profile or milling
 Сдвинуть профиль либо отфрезеруйте



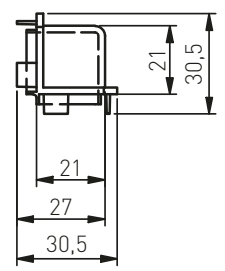
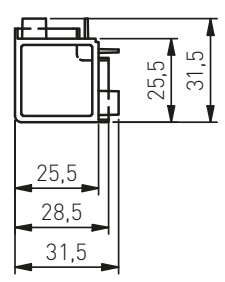
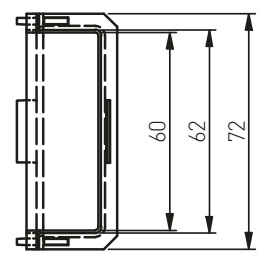
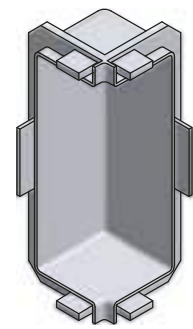
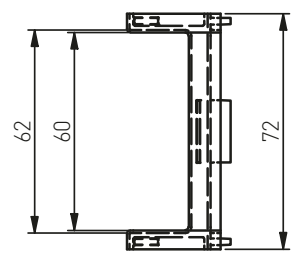
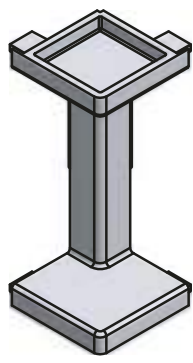
MOCOWANIE PROFILI POZIOMYCH / BRACKET FOR HORIZONTAL PROFILES / КРЕПЛЕНИЕ К ГОРИЗОНТАЛЬНЫМ ПРОФИЛЯМ



Zaślepki systemu Vello
Vello system caps
Заглушки системы Vello

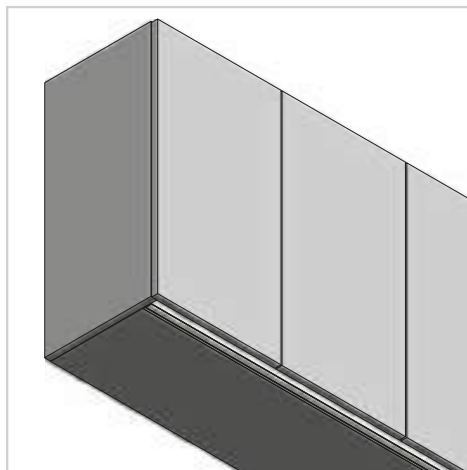


Wymiary
Dimensions
Размеры



ACCESSORIES FOR KITCHEN

PROFIL GLAX WIEŃCOWY RIM PROFILE GLAX ПРОФИЛЬ GLAX, ТОРЦЕВОЙ



ZASTOSOWANIE / APPLICATION / ПРИМЕНЕНИЕ

Zabudowa kuchenna
Kitchen furniture
Кухонная мебель

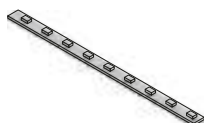
PAKOWANIE / PACKING / УПАКОВКА



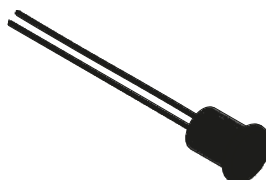
PRODUKTY POWIĄZANE / RELATED PRODUCTS / СВЯЗАННЫЕ С НИМИ ПРОДУКТЫ



PA-OSMLGLAX-00
PA-OSTRGLAX-00
PA-OSMLGLAX3M-00
PA-OSTRGLAX3M-00



Taśma o szerokości 8 mm
Wide strip 8 mm
Светодиодная лента 8 мм



AE-WBEZDB-105
AE-WBEZDC-105

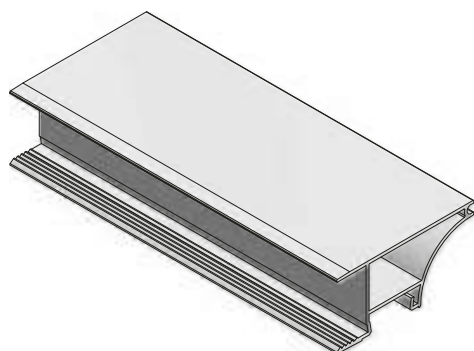


PA-USZGLAX-00N
PA-USZGLAX-10N

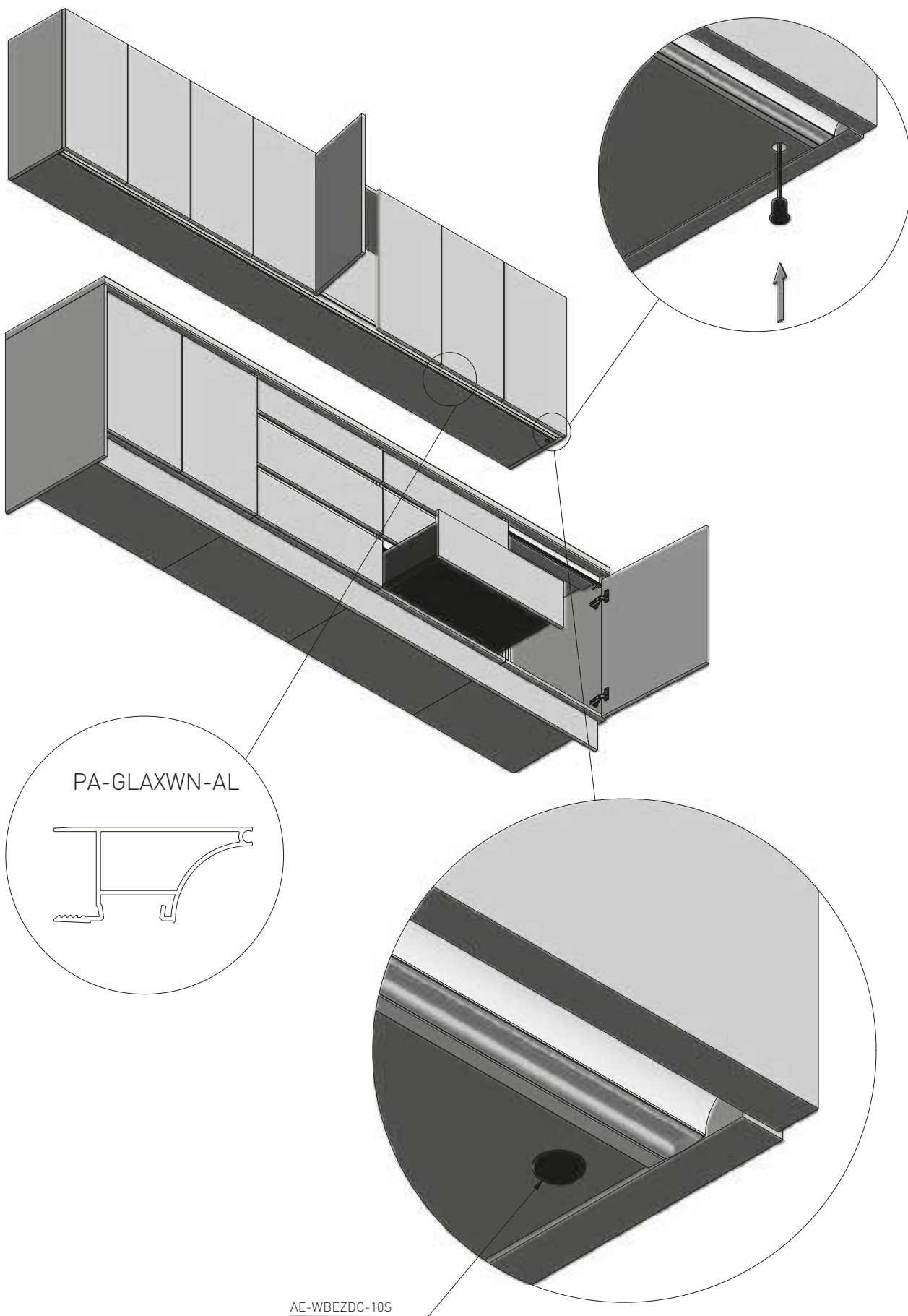


PA-OSMLGLAX-00	-	2	ostonka, cover, крышка	mleczna, frosted, молочная	PC
PA-OSTRGLAX-00	-			transparentna, transparent, прозрачная	
PA-OSMLGLAX3M-00	-	3		mleczna, frosted, молочная	
PA-OSTRGLAX3M-00	-			transparentna, transparent, прозрачная	
PA-USZGLAX-00N	-	10	uszczelka, cord gasket, уплотнитель	czarny, black, черный	EPDM
PA-USZGLAX-10N	-			biały, white, белый	

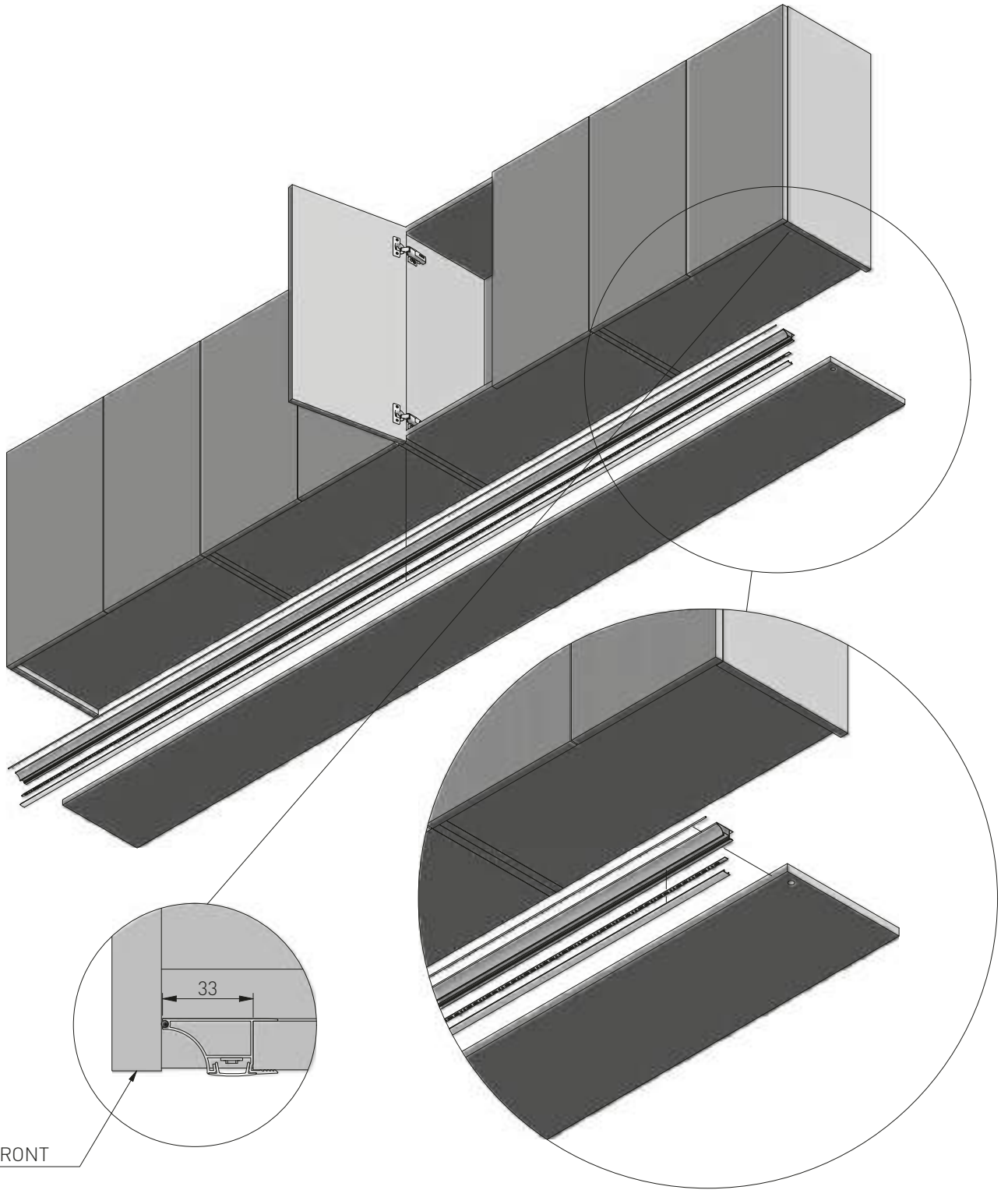
SKŁAD ZESTAWU / SET INCLUDES / КОМПЛЕКТАЦИЯ



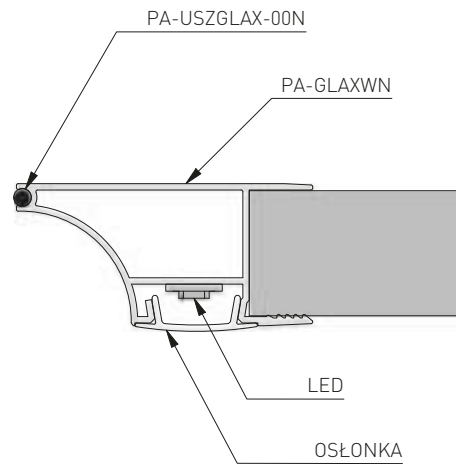
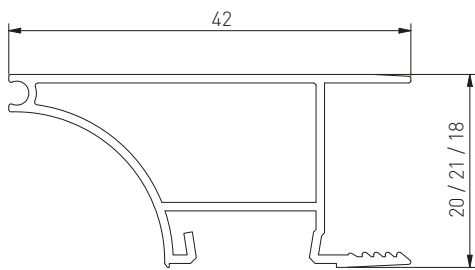
PA-GLAXWN-AL	18	2	profil, profile, профиль	srebrny, silver, серебристый	aluminium, aluminium, алюминий
PA-GLAXWN3M-AL		3		czarny, black, черный	
PA-GLAXWN3M-AL-20M				biały, white, белый	
PA-GLAXWN3M-AL-10				inox, inox, шлифованная сталь.	
PA-GLAXWN3M-AL-06					



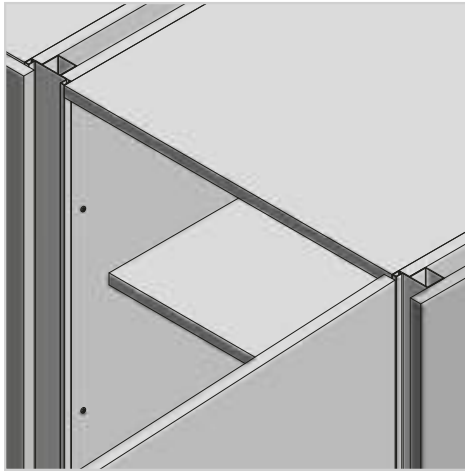
ACCESSORIES FOR KITCHEN



FRONT



SYSTEM BEZUCHWYTOWY VELLO VELLO HANDLESS SYSTEM СИСТЕМА АЛЮМИНИЕВЫХ ПРОФИЛЕЙ VELLO



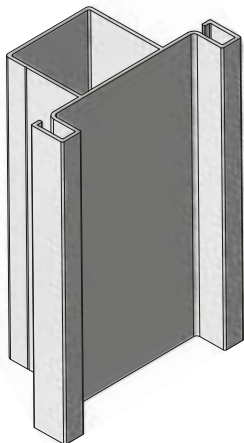
ZASTOSOWANIE / APPLICATION / ПРИМЕНЕНИЕ

Zabudowa kuchenna
Kitchen furniture
Кухонная мебель

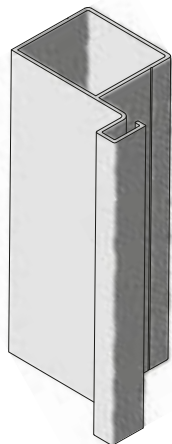
PAKOWANIE / PACKING / УПАКОВКА



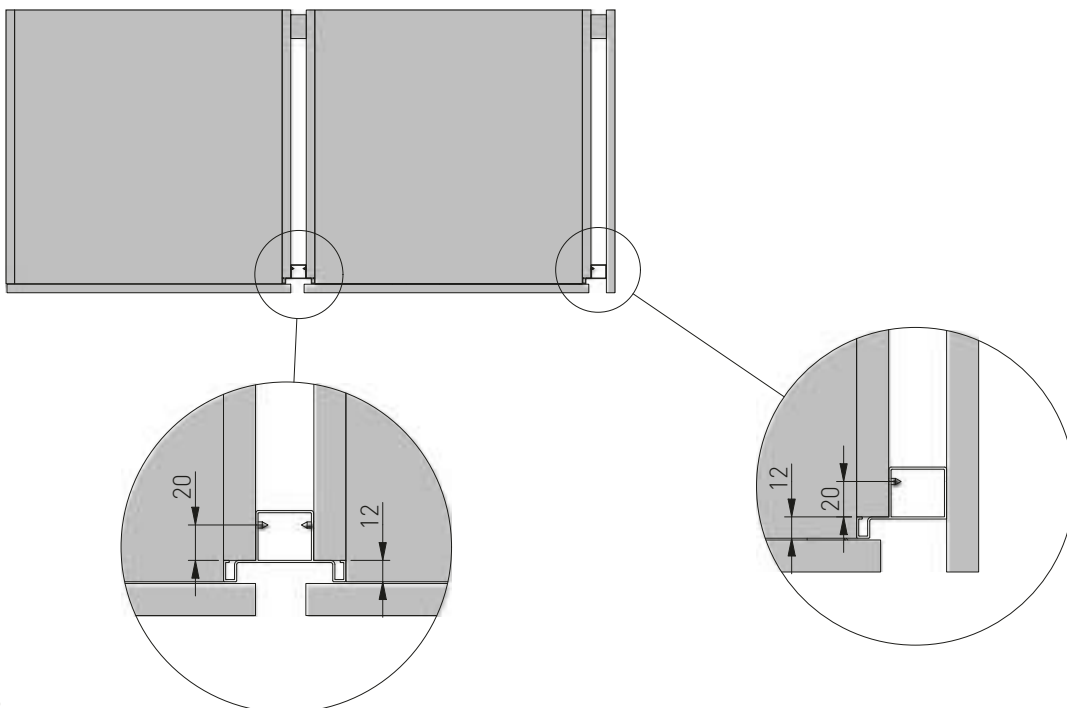
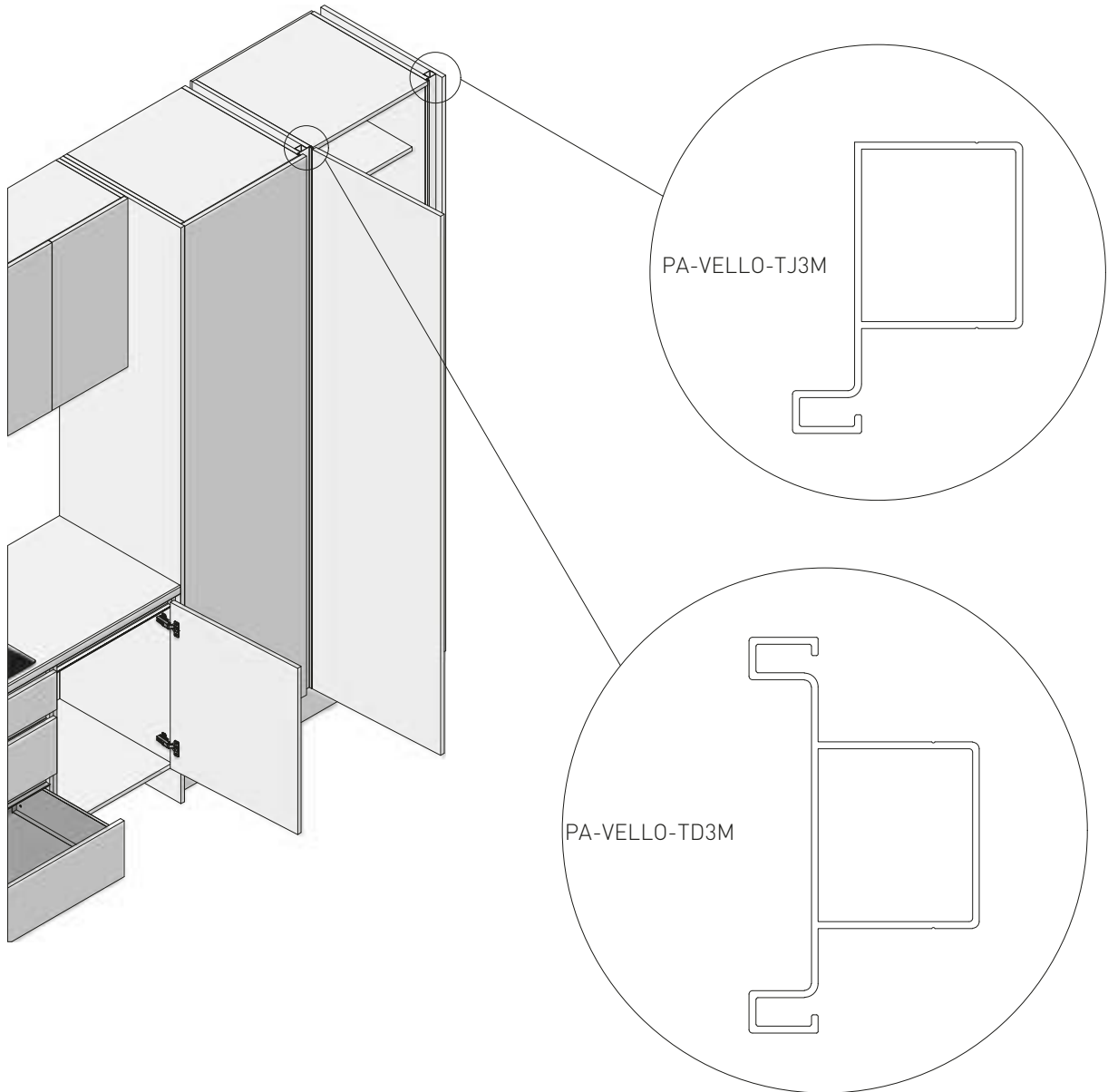
PROFIL T / PROFILE T / ПРОФИЛЬ T

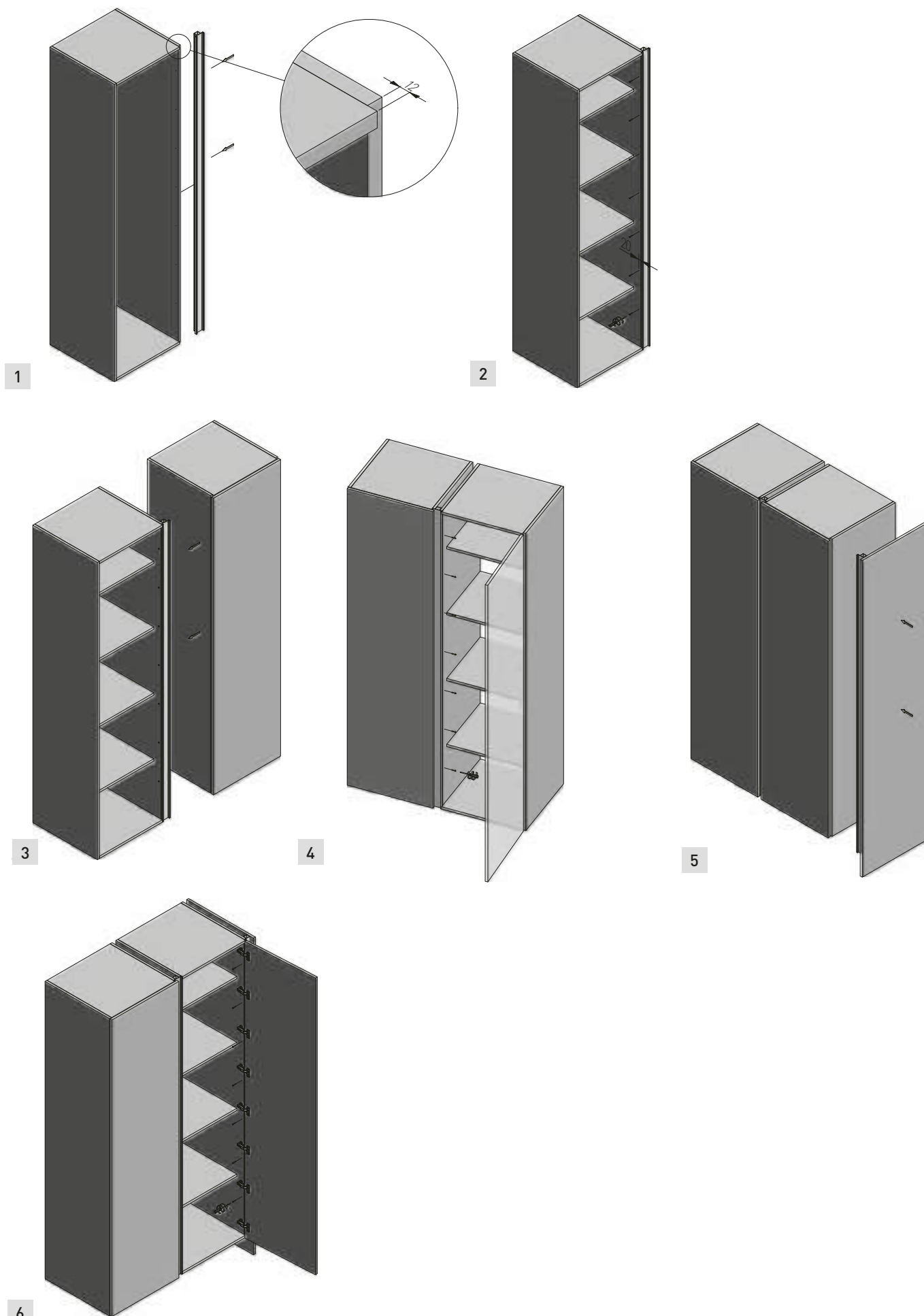


	aluminium aluminium алюминий	stal szcztokowana brushed steel шлифованная сталь	biały white белый	czarny mat black matt чёрный матовый	aluminium aluminium алюминий
3000	PA-VELLO-TD3M-05	PA-VELLO-TD3M-06	PA-VELLO-TD3M-10	PA-VELLO-TD3M-20M	



	aluminium aluminium алюминий	stal szcztokowana brushed steel шлифованная сталь	biały white белый	czarny mat black matt чёрный матовый	aluminium aluminium алюминий
3000	PA-VELLO-TJ3M-05	PA-VELLO-TJ3M-06	PA-VELLO-TJ3M-10	PA-VELLO-TJ3M-20M	





ACCESSORIES FOR KITCHEN



04





WYPOSAŻENIE garderób i szaf

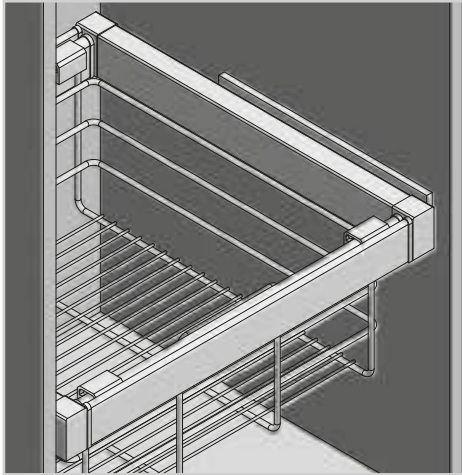
WARDROBE AND CUPBOARD ACCESSORIES

КОМПЛЕКТУЮЩИЕ ДЛЯ ГАРДЕРОБНЫХ И ШКАФОВ

4.1	SYSTEM „ELITE” / SYSTEM „ELITE” / СИСТЕМА „ELITE”	754-781
4.2	SYSTEM „SMART” / SYSTEM „SMART” / СИСТЕМА „SMART”	782-801
4.3	UNIWERSALNE WYPOSAŻENIE / UNIVERSAL ACCESSORIES / УНИВЕРСАЛЬНЫЕ КОМПЛЕКТУЮЩИЕ	802-817
4.3.1	Systemy drążkowe / Rail systems / Системы труб	782-801



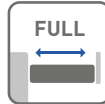
KOSZ AZUROWY ELITE OPENWORK BASKET ELITE СЕТЧАТАЯ ELITE



ZASTOSOWANIE / APPLICATION / ПРИМЕНЕНИЕ

Garderoba / Wardrobes / Гардеробы
Kosz ażurowy / Openwork basket / Сетчатая корзина

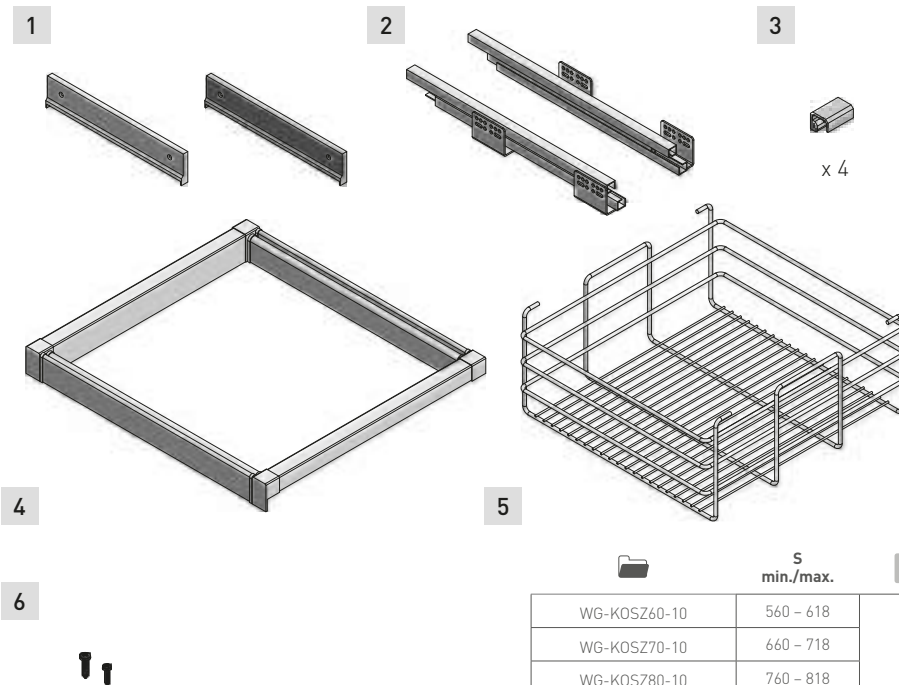
PARAMETRY / CHARACTERISTICS / ХАРАКТЕРИСТИКИ



PAKOWANIE / PACKING / УПАКОВКА



SKŁAD ZESTAWU / SET INCLUDES / КОМПЛЕКТАЦИЯ

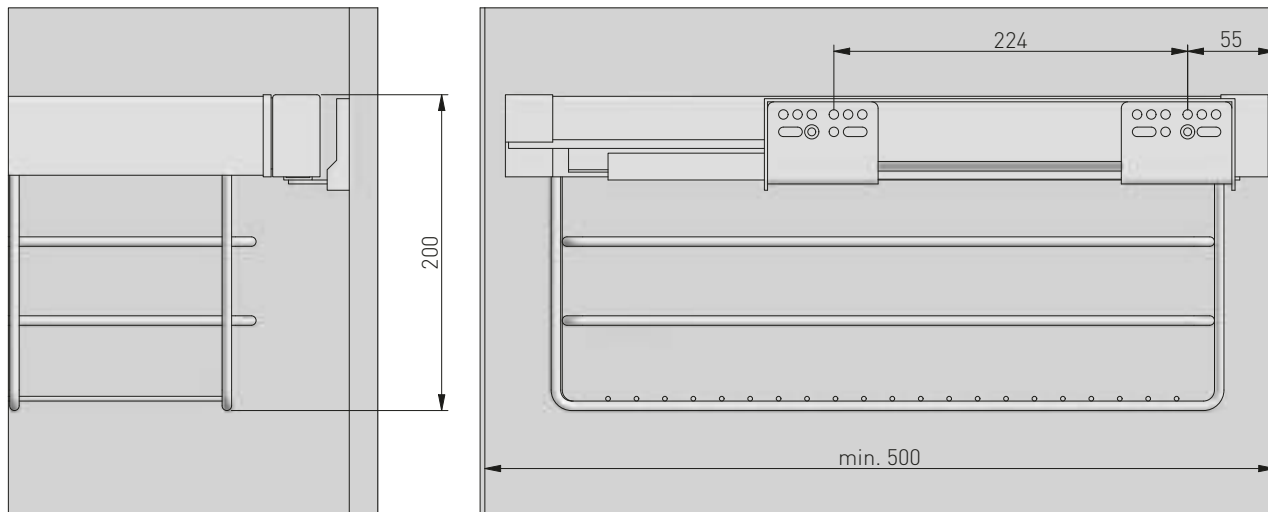


	S min./max.			
WG-KOSZ60-10	560 - 618	pełny full полное	biały white белый	stal, tworzywo steel, plastic сталь, пластмасса
WG-KOSZ70-10	660 - 718			
WG-KOSZ80-10	760 - 818			
WG-KOSZ90-10	860 - 918			
WG-KOSZ60-60	560 - 618		antracyt anthracite антрацит	
WG-KOSZ70-60	660 - 718			
WG-KOSZ80-60	760 - 818			
WG-KOSZ90-60	860 - 918			

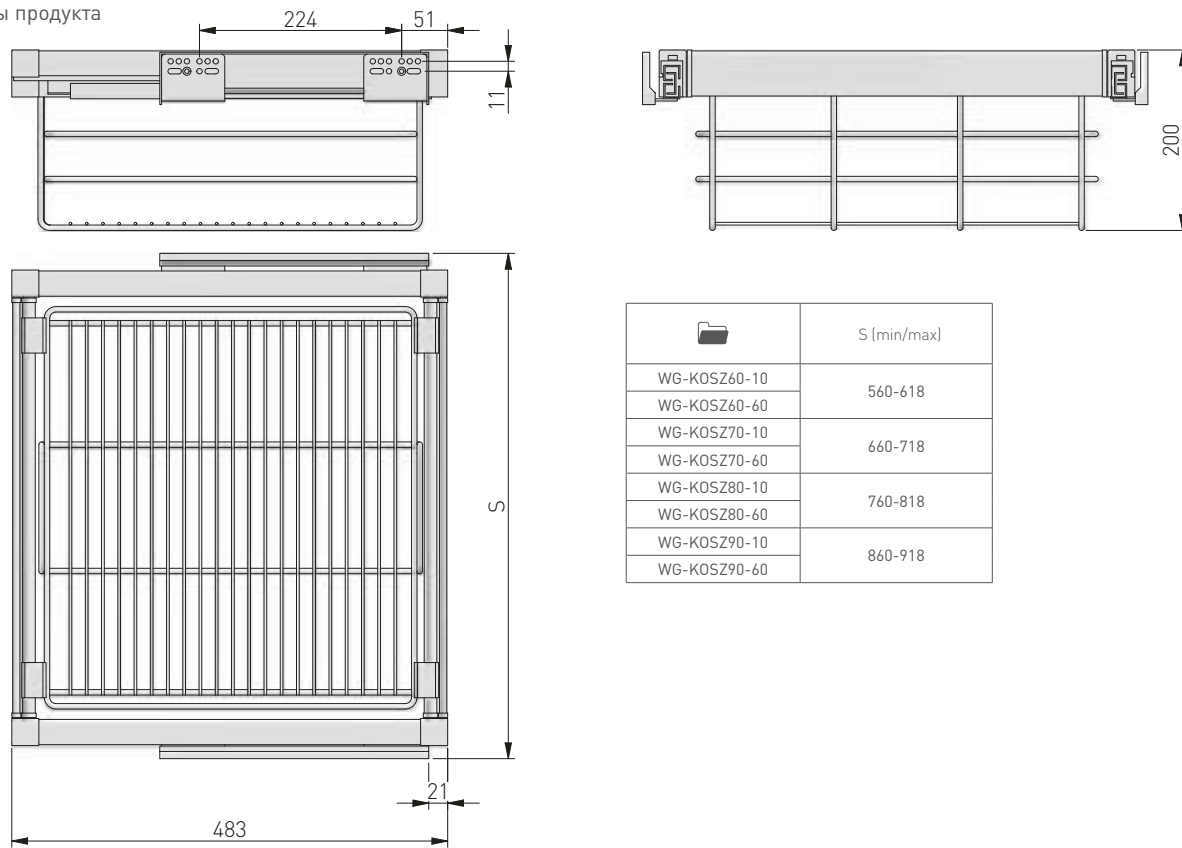
PLANOWANIE / PLANNING / ПРОЕКТИРОВАНИЕ


Wymiary zabudowy
Cabinet planning information
Установочные размеры

Rozstaw otworów montażowych w korpusie
Spacing of mounting holes in the body
Расстояние между монтажными отверстиями в корпусе



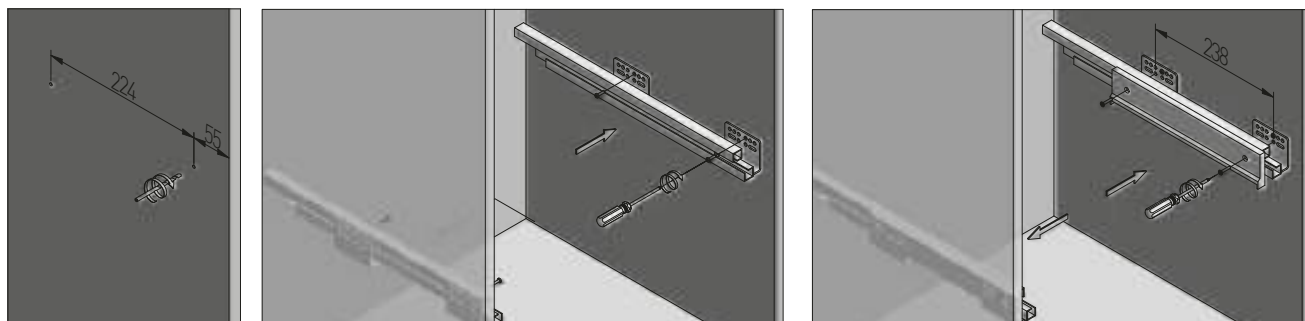
Wymiary produktu
Product dimensions
Размеры продукта

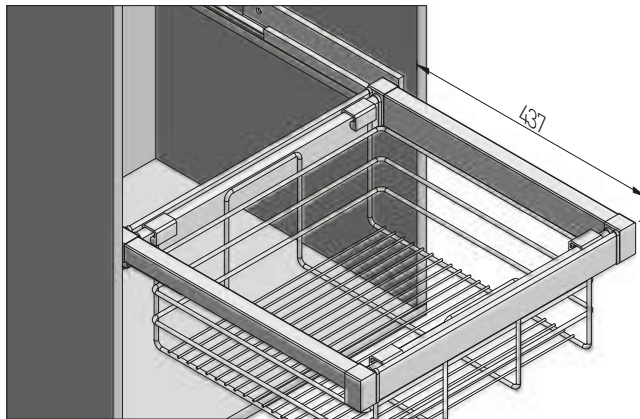
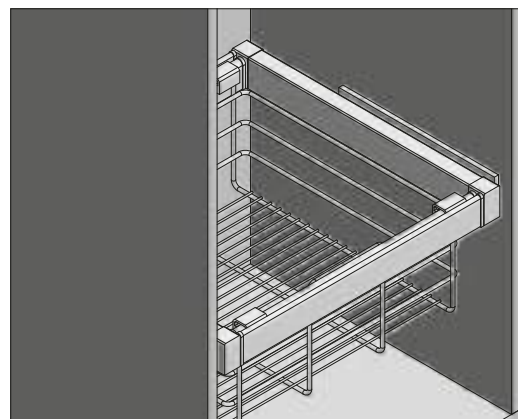
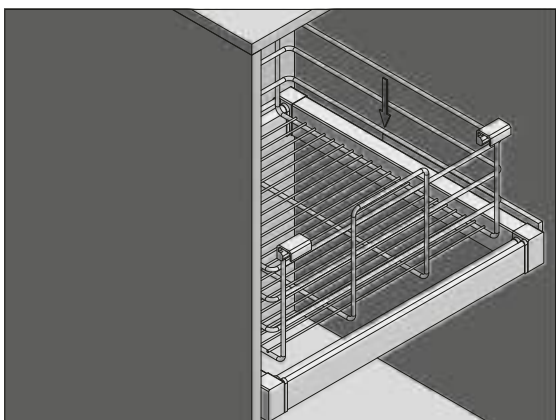
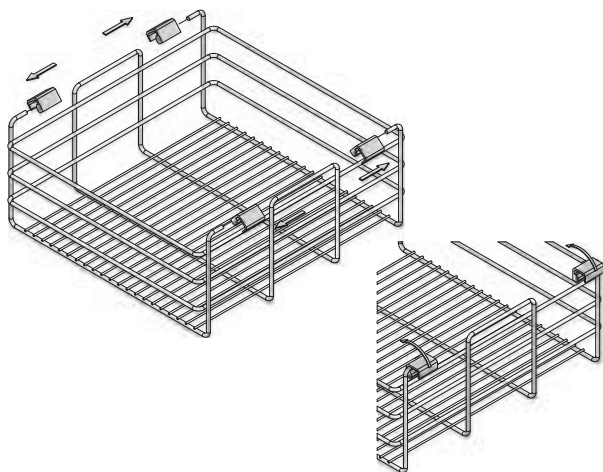
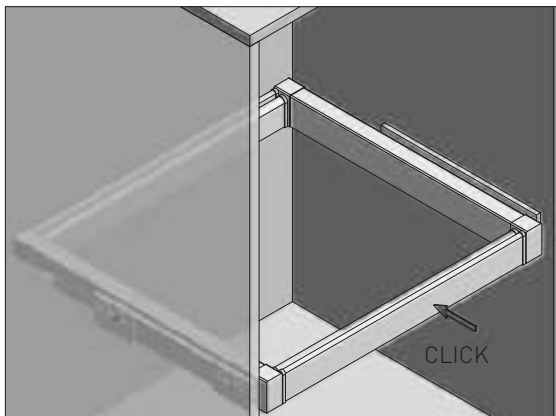
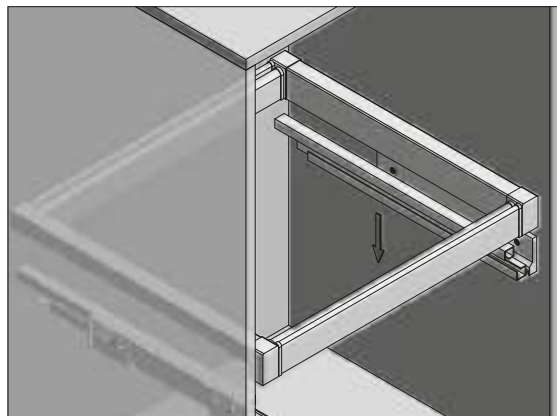


	S (min/max)
WG-KOSZ60-10	560-618
WG-KOSZ60-60	560-618
WG-KOSZ70-10	660-718
WG-KOSZ70-60	660-718
WG-KOSZ80-10	760-818
WG-KOSZ80-60	760-818
WG-KOSZ90-10	860-918
WG-KOSZ90-60	860-918

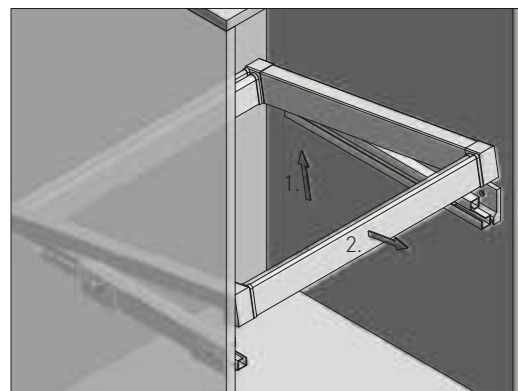
WARDROBE ACCESSORIES

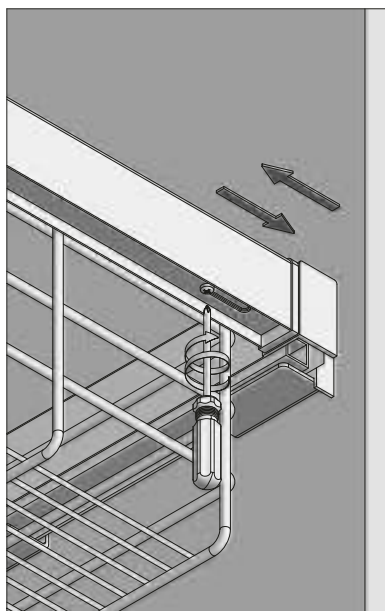
MONTAŻ / ASSEMBLY / УСТАНОВКА





Wypinanie
Releasing
Демонтаж





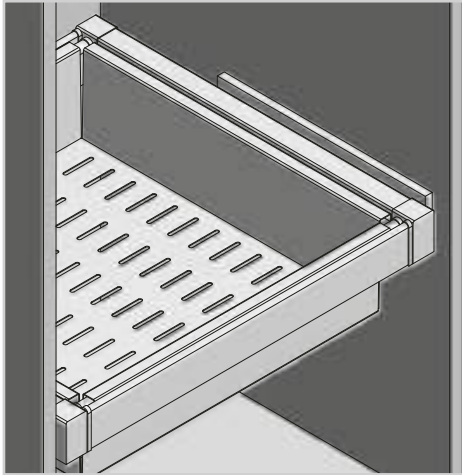
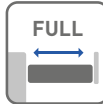


KOSZ METALOWY ELITE METAL BASKET ELITE МЕТАЛЛИЧЕСКАЯ КОРЗИНА ELITE

ZASTOSOWANIE / APPLICATION / ПРИМЕНЕНИЕ

Garderoba / Wardrobes / Гардеробы
Kosz metalowy / Metal basket / Металлическая корзина

PARAMETRY / CHARACTERISTICS / ХАРАКТЕРИСТИКИ



PAKOWANIE / PACKING / УПАКОВКА

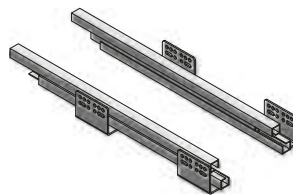


SKŁAD ZESTAWU / SET INCLUDES / КОМПЛЕКТАЦИЯ

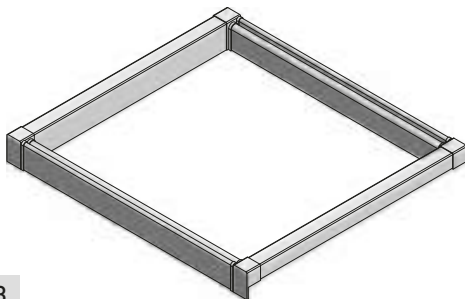
1



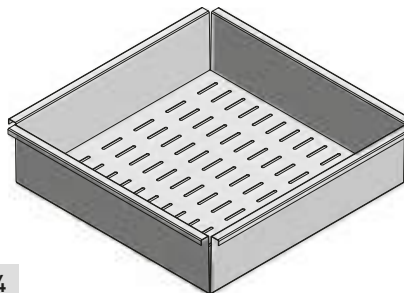
2



3



4



5



- Ostona prowadnicy - kpl / Slide cover - set / Крышка направляющей - компл.
- Prowadnica dolny montaż L-450 - kpl / Under mount drawer L-450 - set / Направляющая нижнего монтажа L-450 - компл.
- Rama: 60 / 70 / 80 / 90 / Frame: 60 / 70 / 80 / 90 / Каркас: 60 / 70 / 80 / 90
- Kosz metalowy: 60 / 70 / 80 / 90 / Metal basket: 60 / 70 / 80 / 90 / Металлическая корзина: 60 / 70 / 80 / 90
- Wkręty - kpl / Screws - set / Шурупы - компл.

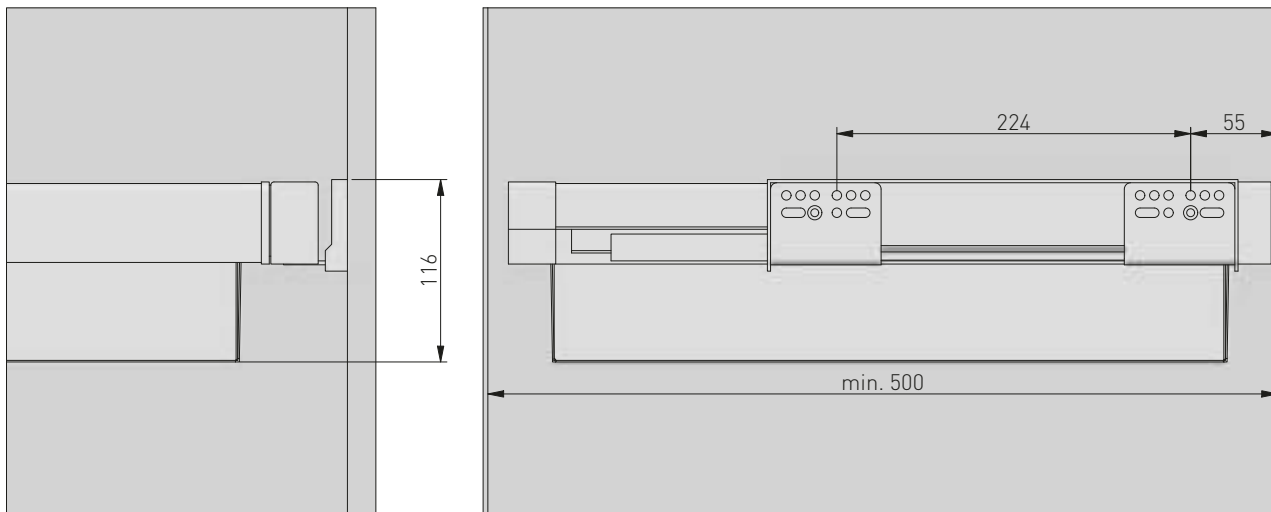
5
min./max.

	5 min./max.			
WG-KOSZM60-10	560 - 618	pełny full полное	biały white белый	stal, tworzywo steel, plastic сталь, пластмасса
WG-KOSZM70-10	660 - 718			
WG-KOSZM80-10	760 - 818			
WG-KOSZM90-10	860 - 918		antracyt anthracite антрацит	
WG-KOSZM60-60	560 - 618			
WG-KOSZM70-60	660 - 718			
WG-KOSZM80-60	760 - 818			
WG-KOSZM90-60	860 - 918			

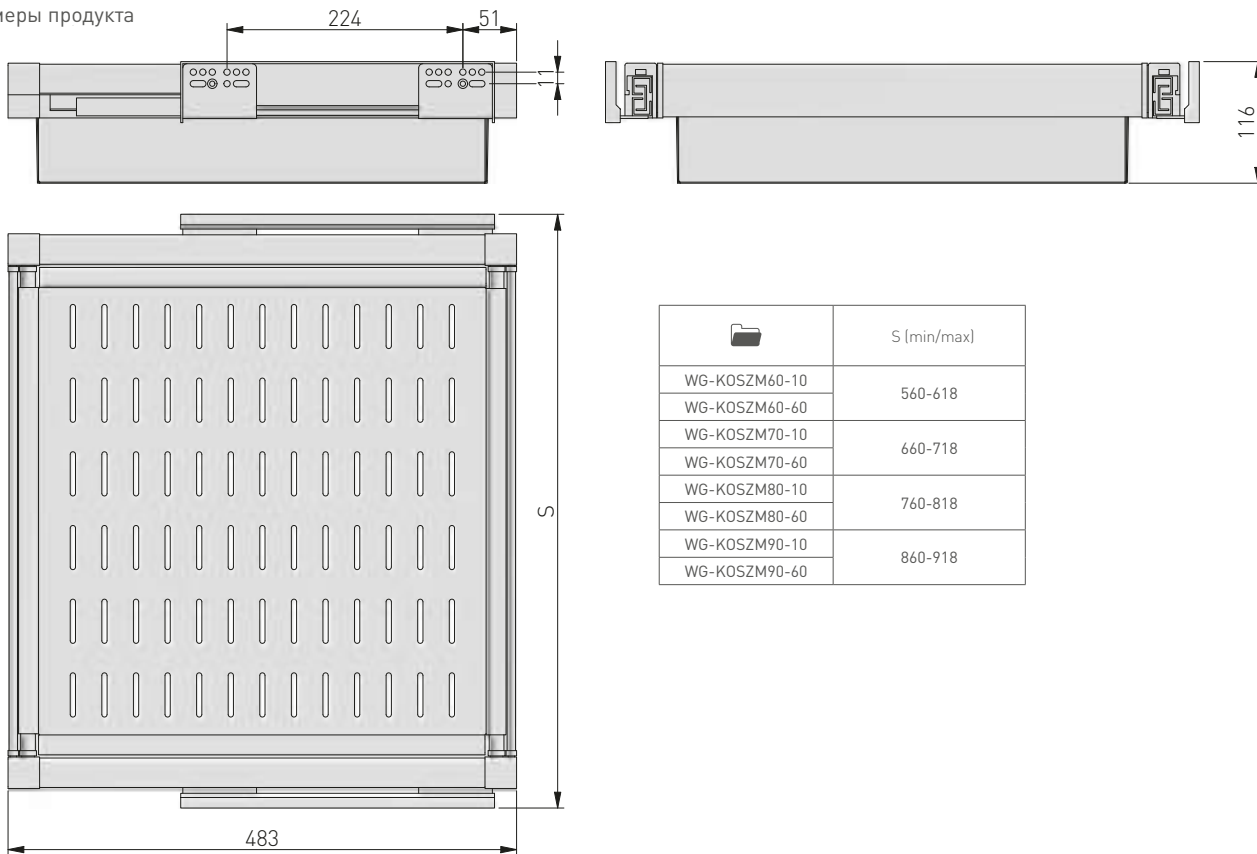
PLANOWANIE / PLANNING / ПРОЕКТИРОВАНИЕ

Wymiary zabudowy
Cabinet planning information
Установочные размеры

Rozstaw otworów montażowych w korpusie
Spacing of mounting holes in the body
Расстояние между монтажными отверстиями в корпусе

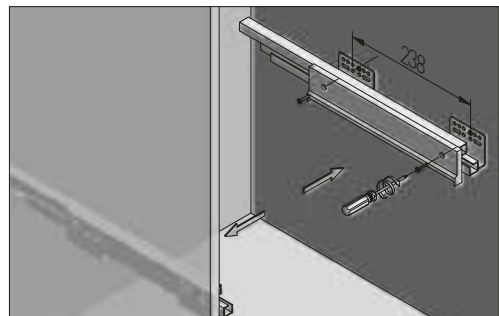
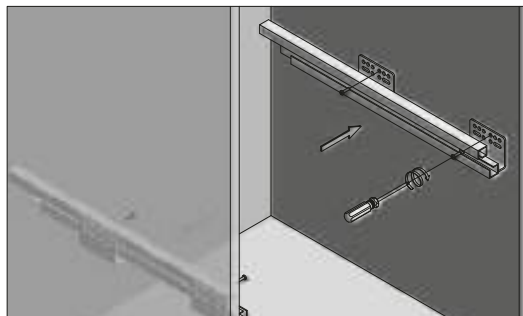
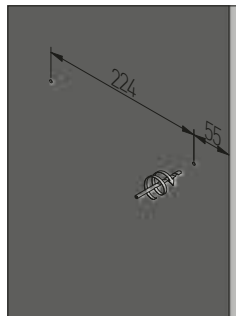


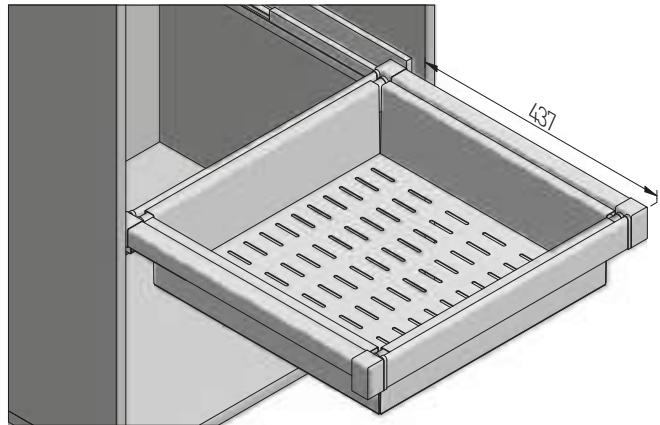
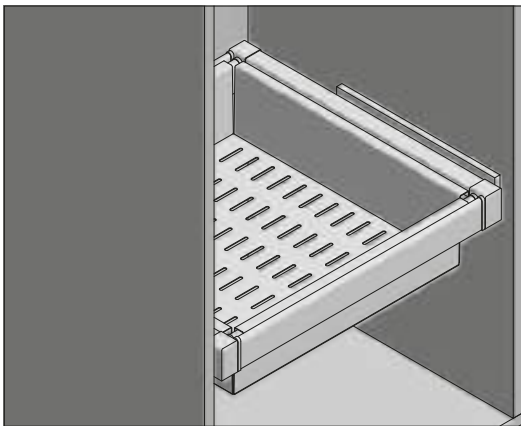
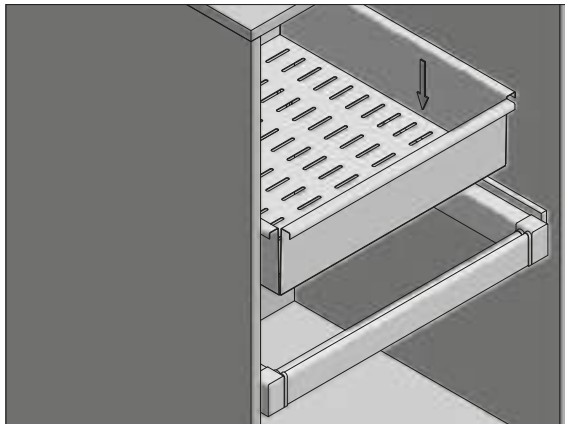
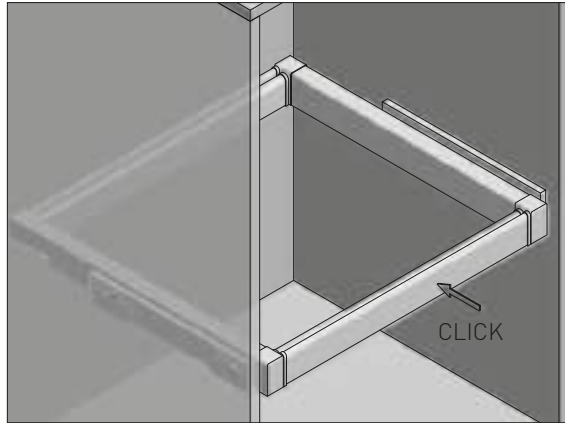
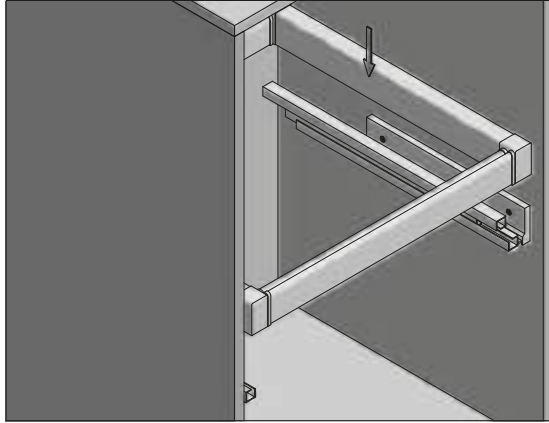
Wymiary produktu
Product dimensions
Размеры продукта



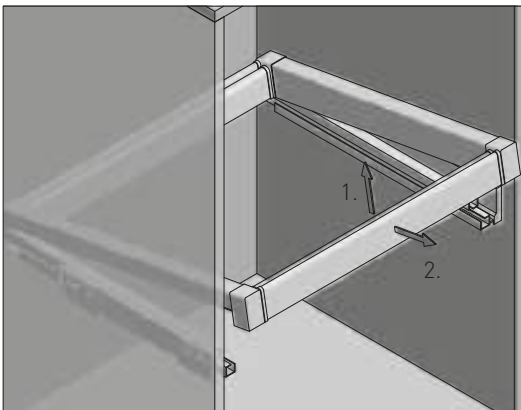
WARDROBE ACCESSORIES

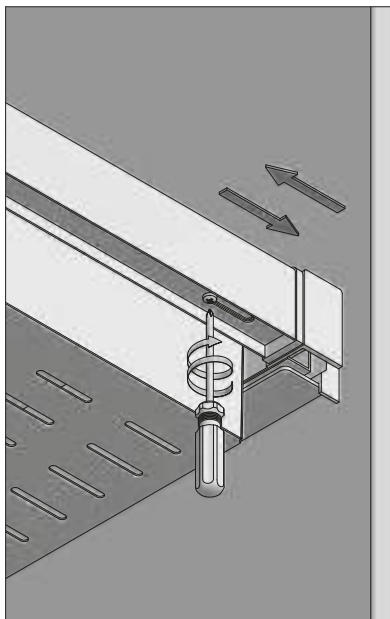
MONTAŻ / ASSEMBLY / УСТАНОВКА





Wypinanie
Releasing
Демонтаж



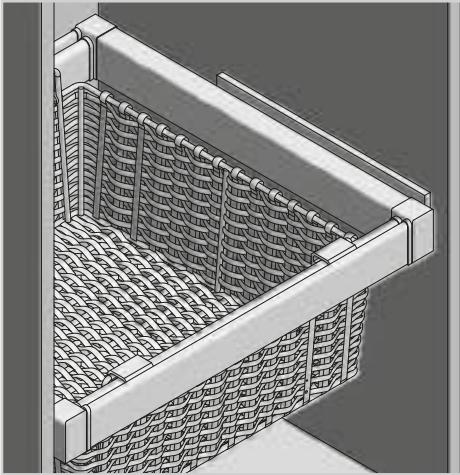




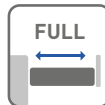
KOSZ RATTANOWY ELITE RATTAN BASKET ELITE ПЛЕТЕНАЯ КОРЗИНА ELITE

ZASTOSOWANIE / APPLICATION / ПРИМЕНЕНИЕ

Garderoba / Wardrobes / Гардеробы
Kosz rattanowy / Rattan basket / Плетеная корзина



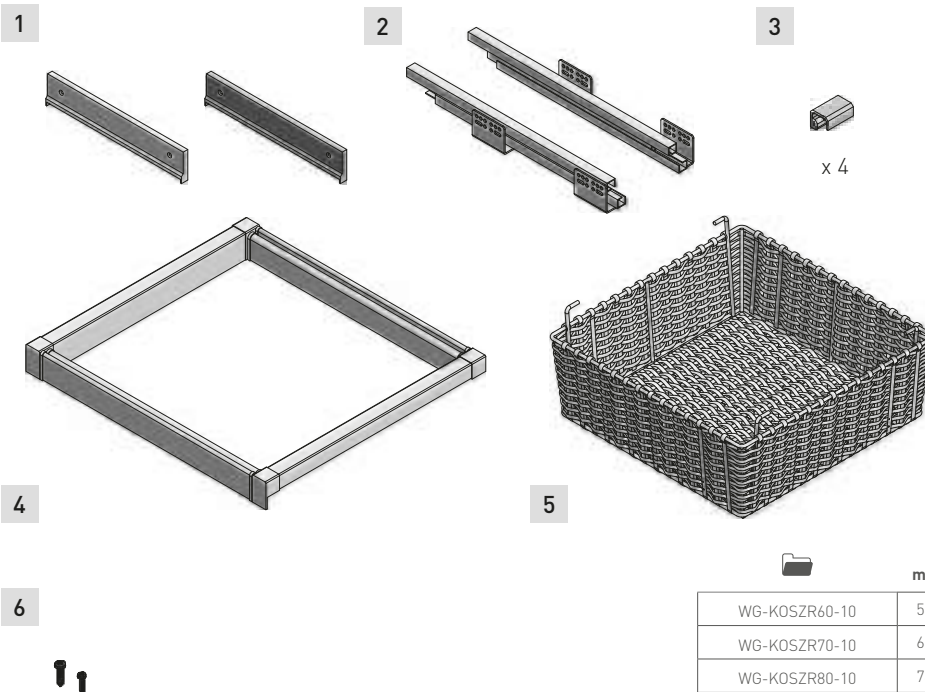
PARAMETRY / CHARACTERISTICS / ХАРАКТЕРИСТИКИ



PAKOWANIE / PACKING / УПАКОВКА



SKŁAD ZESTAWU / SET INCLUDES / КОМПЛЕКТАЦИЯ



- Ośłona prowadnicy - kpl / Slide cover - set / Крышка направляющей - компл.
- Prowadnica dolny montaż L-450 - kpl / Under mount drawer L-450 - set / Направляющая нижнего монтажа L-450 - компл.
- Mocowanie kosza / End connectors / Крепления корзины
- Rama: 60 / 70 / 80 / 90 / Frame: 60 / 70 / 80 / 90 / Каркас: 60 / 70 / 80 / 90
- Kosz rattanowy: 60 / 70 / 80 / 90 / Rattan basket: 60 / 70 / 80 / 90 / Плетеная корзина: 60 / 70 / 80 / 90
- Wkręty - kpl / Screws - set / Шурупы - компл.

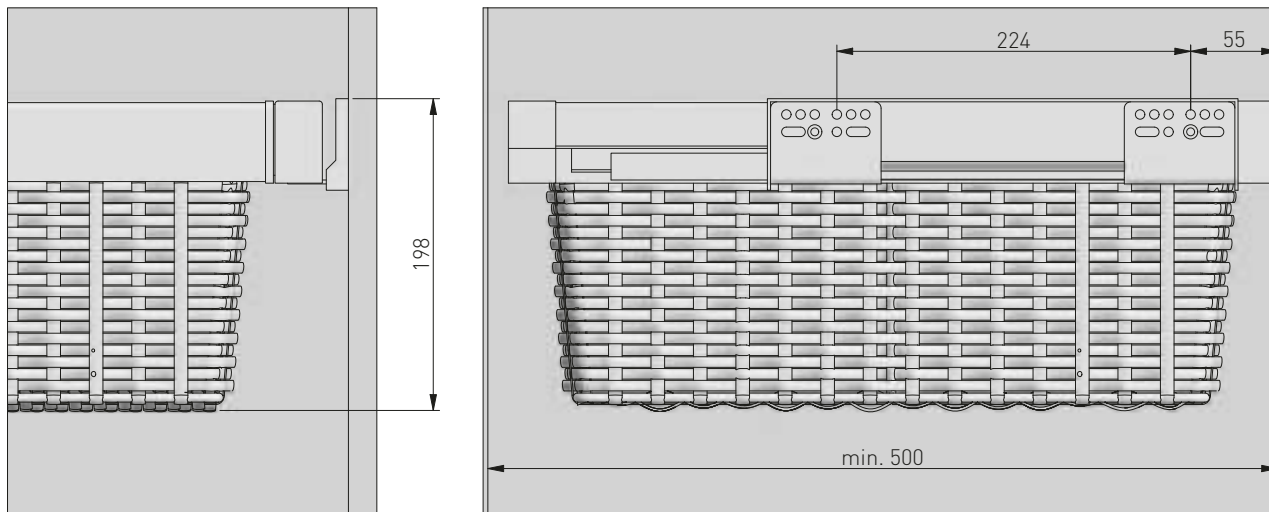


	S min./max.			
WG-KOSZR60-10	560 - 618	petny full полное	biały white белый	stal, tworzywo steel, plastic сталь, пластмасса
WG-KOSZR70-10	660 - 718			
WG-KOSZR80-10	760 - 818			
WG-KOSZR90-10	860 - 918			
WG-KOSZR60-60	560 - 618		antracyt anthracite антрацит	
WG-KOSZR70-60	660 - 718			
WG-KOSZR80-60	760 - 818			
WG-KOSZR90-60	860 - 918			

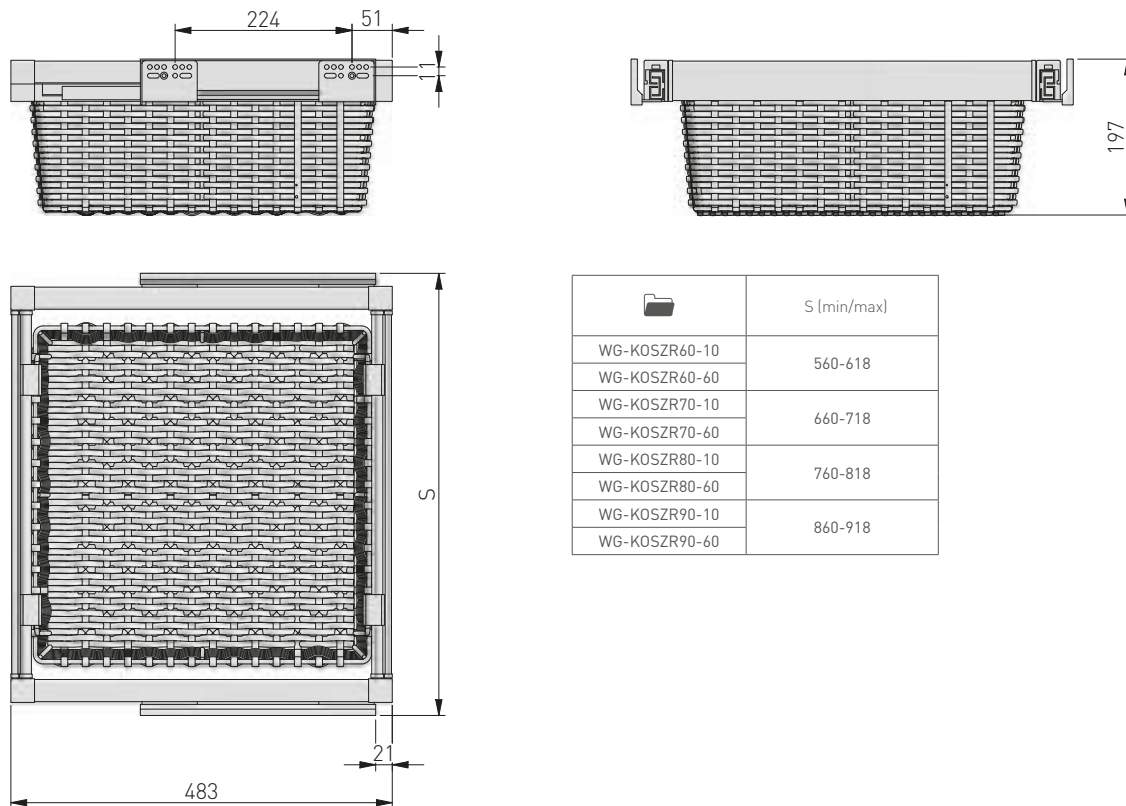
PLANOWANIE / PLANNING / ПРОЕКТИРОВАНИЕ

Wymiary zabudowy
Cabinet planning information
Установочные размеры

Rozstaw otworów montażowych w korpusie
Spacing of mounting holes in the body
Расстояние между монтажными отверстиями в корпусе

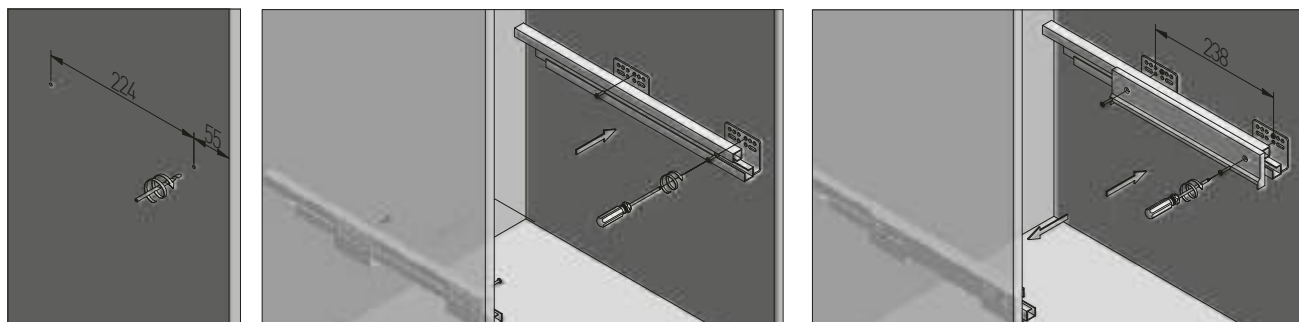


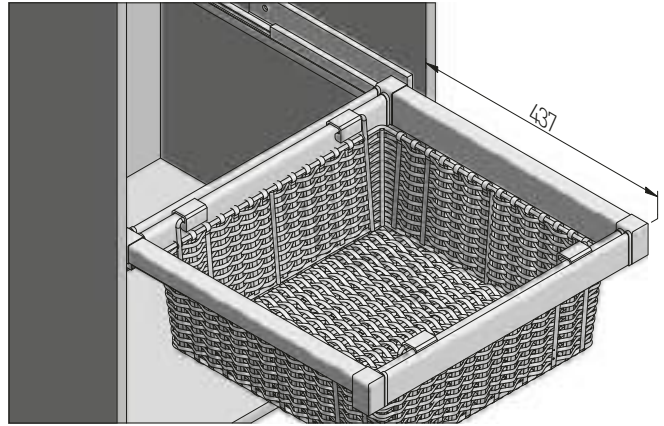
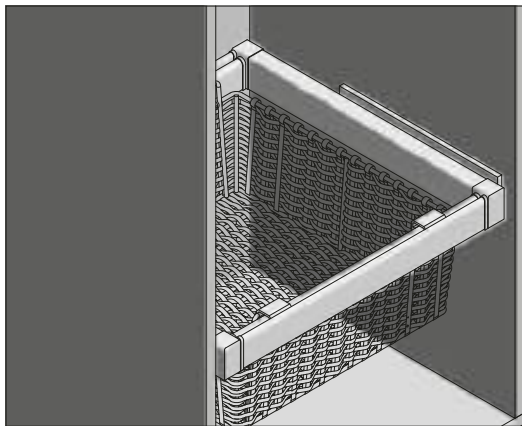
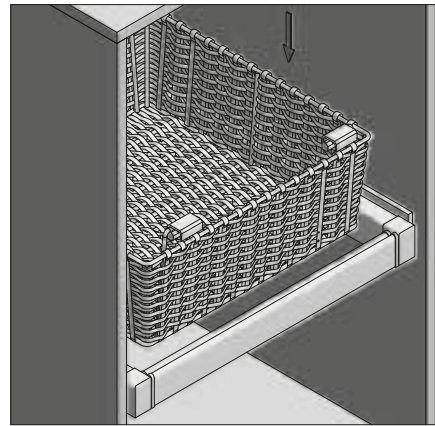
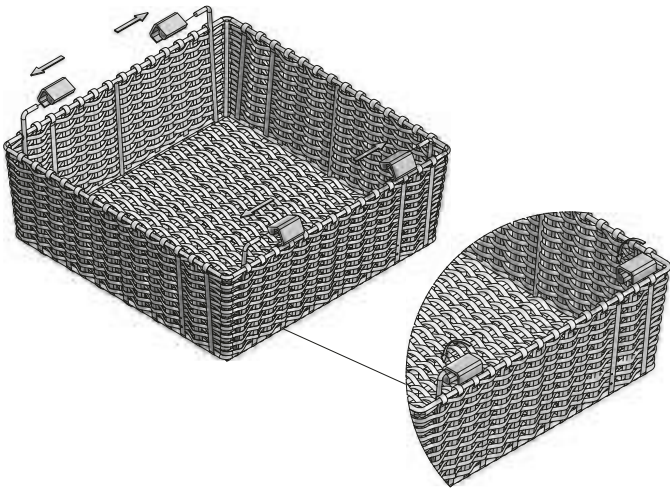
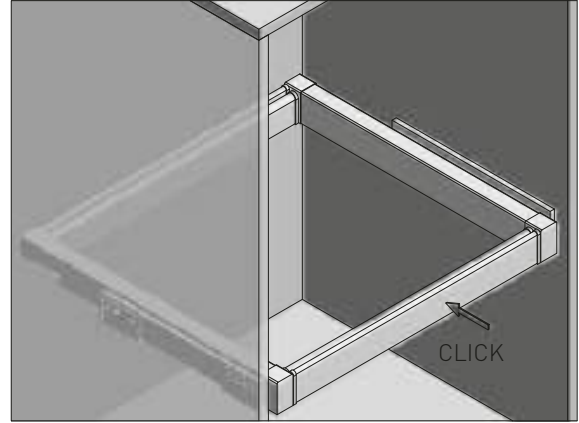
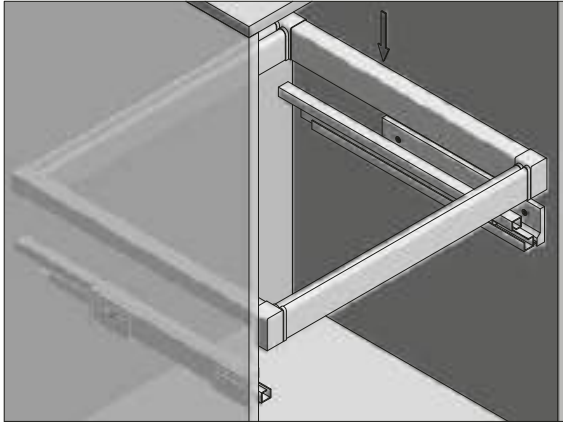
Wymiary produktu
Product dimensions
Размеры продукта



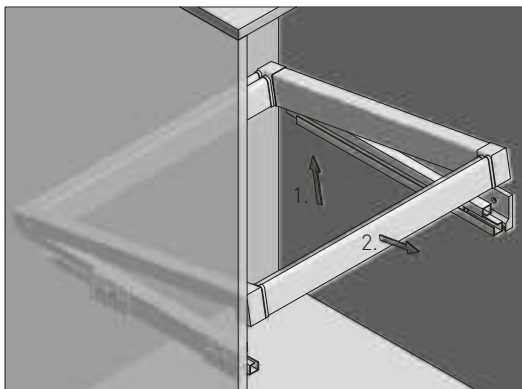
WARDROBE ACCESSORIES

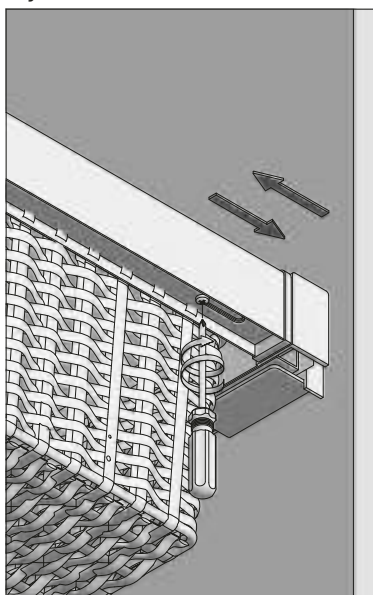
MONTAŻ / ASSEMBLY / УСТАНОВКА





Wyipinanie
Releasing
Демонтаж





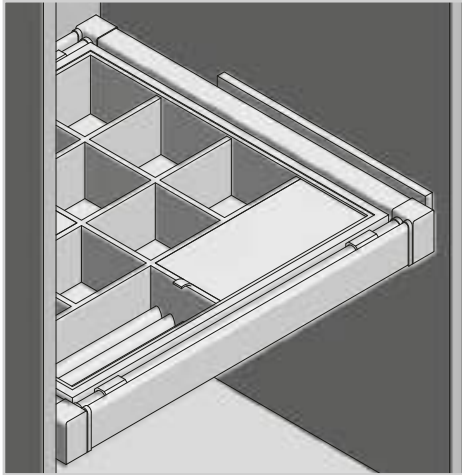
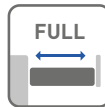


ORGANIZER ELITE ORGANISER ELITE ОРГАНИЗЕР ELITE

ZASTOSOWANIE / APPLICATION / ПРИМЕНЕНИЕ

Garderoba / Wardrobes / Гардеробы
Organizer / Organiser / Органайзер

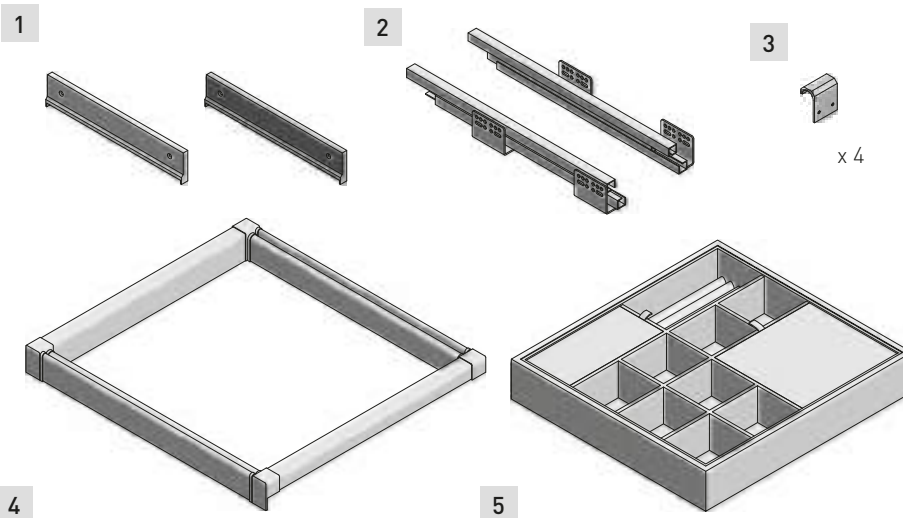
PARAMETRY / CHARACTERISTICS / ХАРАКТЕРИСТИКИ



PAKOWANIE / PACKING / УПАКОВКА



SKŁAD ZESTAWU / SET INCLUDES / КОМПЛЕКТАЦИЯ



- Ostona prowadnicy - kpl / Slide cover - set / Крышка направляющей - компл.
- Prowadnica dolny montaż L-450 - kpl / Under mount drawer L-450 - set / Направляющая нижнего монтажа L-450 - компл.
- Haczyk / Hook / Крючок
- Rama: 60 / 70 / 80 / 90 / Frame: 60 / 70 / 80 / 90 / Каркас: 60 / 70 / 80 / 90
- Organizer: 60 / 70 / 80 / 90 / Organiser: 60 / 70 / 80 / 90 / Органайзер: 60 / 70 / 80 / 90
- Wkręty - kpl / Screws - set / Шурупы - компл.



S
min./max.

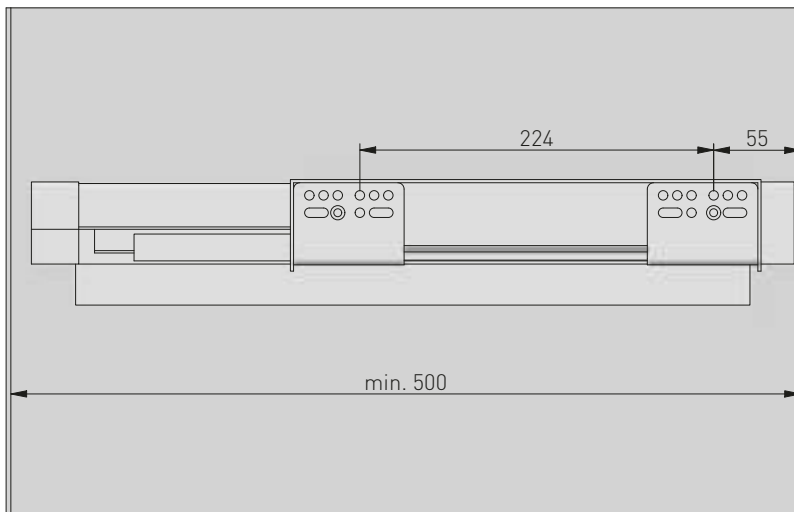
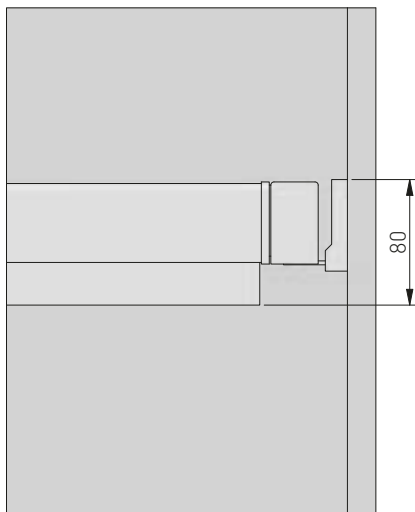


	S min./max.			
WG-PRZEG60-10	560 - 618	pełny full полное	biały white белый	stal, tworzywo steel, plastic сталь, пластмасса
WG-PRZEG70-10	660 - 718			
WG-PRZEG80-10	760 - 818			
WG-PRZEG90-10	860 - 918			
WG-PRZEG60-60	560 - 618		antracyt anthracite антрацит	
WG-PRZEG70-60	660 - 718			
WG-PRZEG80-60	760 - 818			
WG-PRZEG90-60	860 - 918			

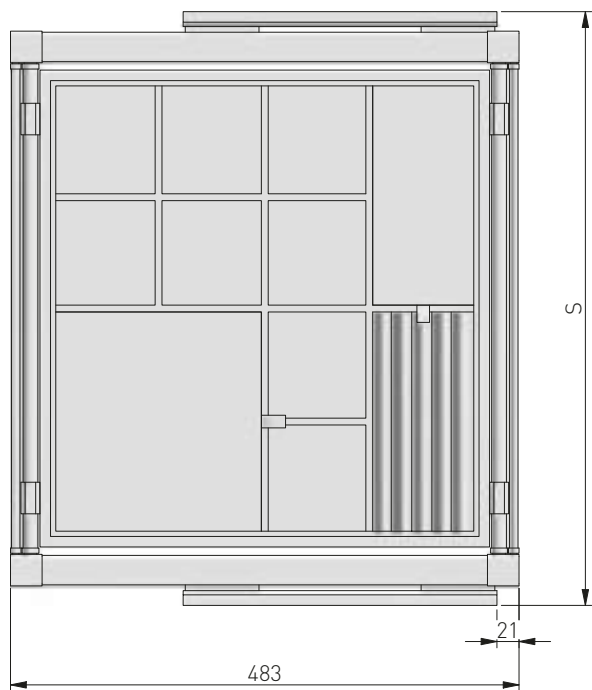
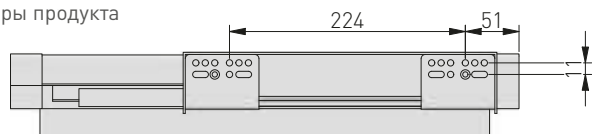
PLANOWANIE / PLANNING / ПРОЕКТИРОВАНИЕ


Wymiary zabudowy
Cabinet planning information
Установочные размеры

Rozstaw otworów montażowych w korpusie
Spacing of mounting holes in the body
Расстояние между монтажными отверстиями в корпусе



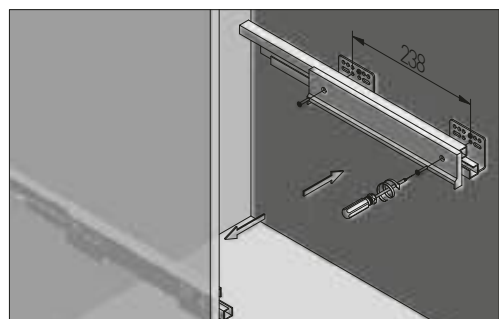
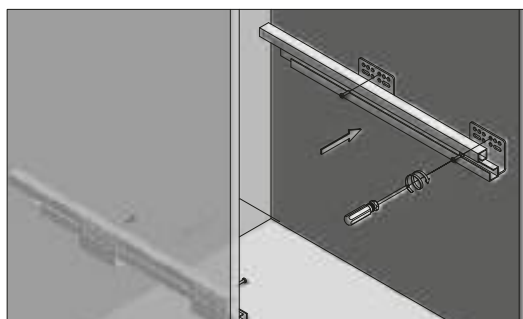
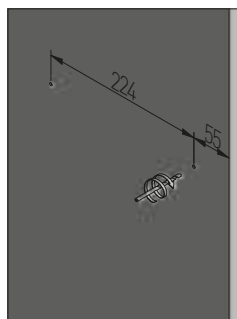
Wymiary produktu
Product dimensions
Размеры продукта

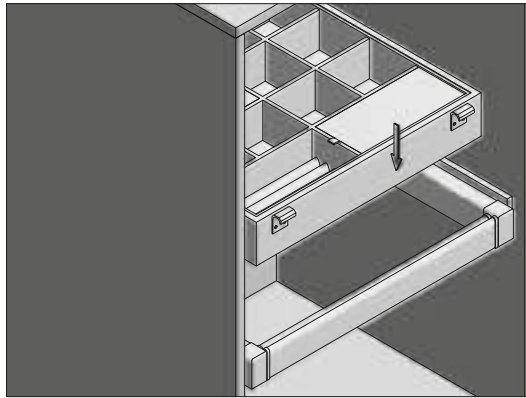
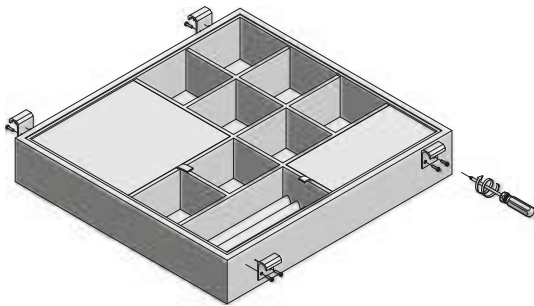
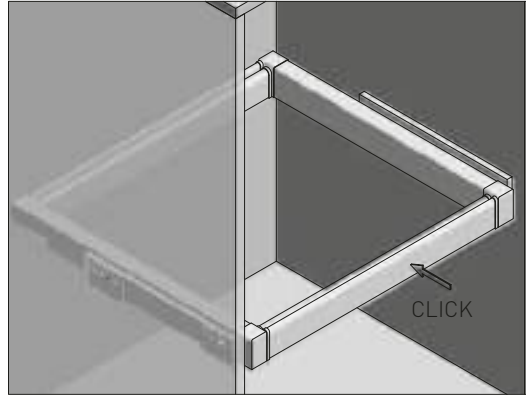
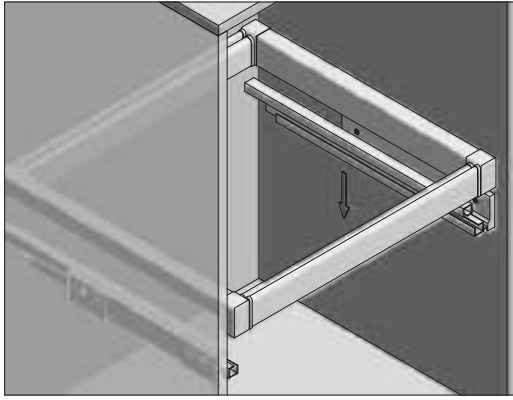


	S (min/max)
WG-PRZEG60-10	560-618
WG-PRZEG60-60	560-618
WG-PRZEG70-10	660-718
WG-PRZEG70-60	660-718
WG-PRZEG80-10	760-818
WG-PRZEG80-60	760-818
WG-PRZEG90-10	860-918
WG-PRZEG90-60	860-918

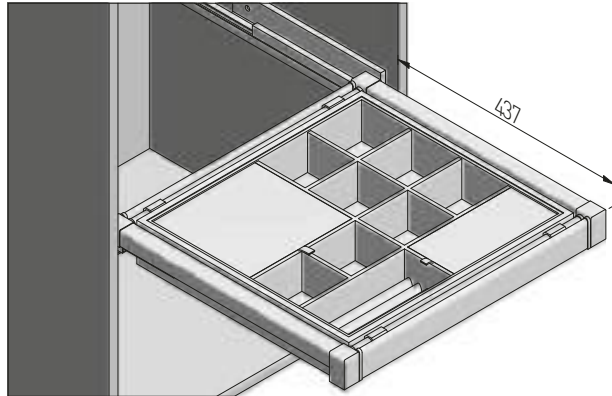
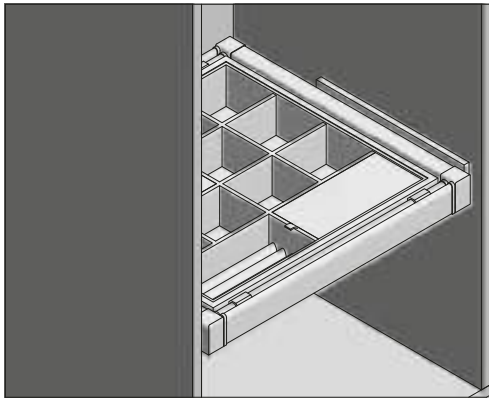
WARDROBE ACCESSORIES

MONTAŻ / ASSEMBLY / УСТАНОВКА

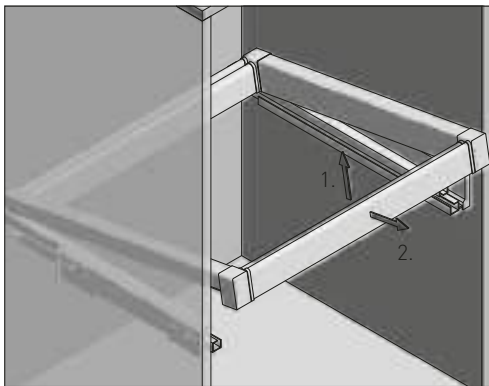


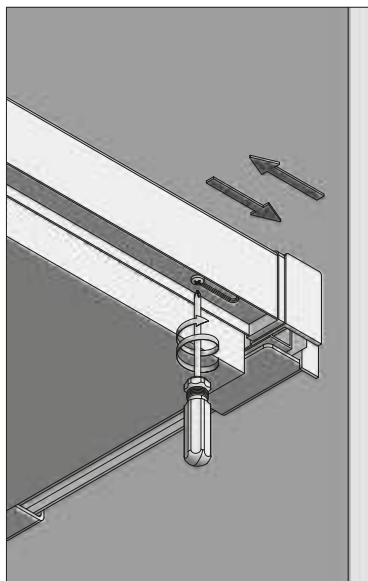


Wysuw / Extension / Выдвижение



Wypinanie
Releasing
Демонтаж





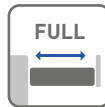


SZUFLADA ELITE NA OBUWIE PULL OUT SHOES RACK ELITE ПОЛКА ДЛЯ ОБУВИ ELITE

ZASTOSOWANIE / APPLICATION / ПРИМЕНЕНИЕ

Garderoba / Wardrobes / Гардеробы
Szuflada na obuwie / Pull out shoes rack / Полка для обуви

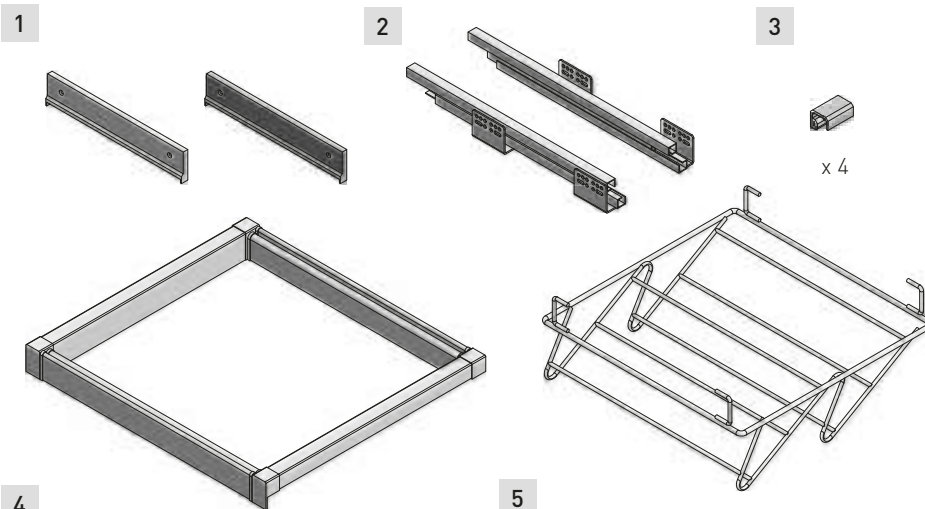
PARAMETRY / CHARACTERISTICS / ХАРАКТЕРИСТИКИ



PAKOWANIE / PACKING / УПАКОВКА



SKŁAD ZESTAWU / SET INCLUDES / КОМПЛЕКТАЦИЯ



1. Ostona prowadnicy - kpl / Slide cover - set / Крышка направляющей - компл.
2. Prowadnica dolny montaż L-450 - kpl / Under mount drawer L-450 - set / Направляющая нижнего монтажа L-450 - компл.
3. Mocowanie kosza / End connectors / Крепления корзины
4. Rama: 60 / 70 / 80 / 90 / Frame: 60 / 70 / 80 / 90 / Каркас: 60 / 70 / 80 / 90
5. Szuflada na obuwie: 60 / 70 / 80 / 90 / Pull out shoes rack: 60 / 70 / 80 / 90 / Полка для обуви: 60 / 70 / 80 / 90
6. Wkręty - kpl / Screws - set / Шурупы - компл.

4

5

6

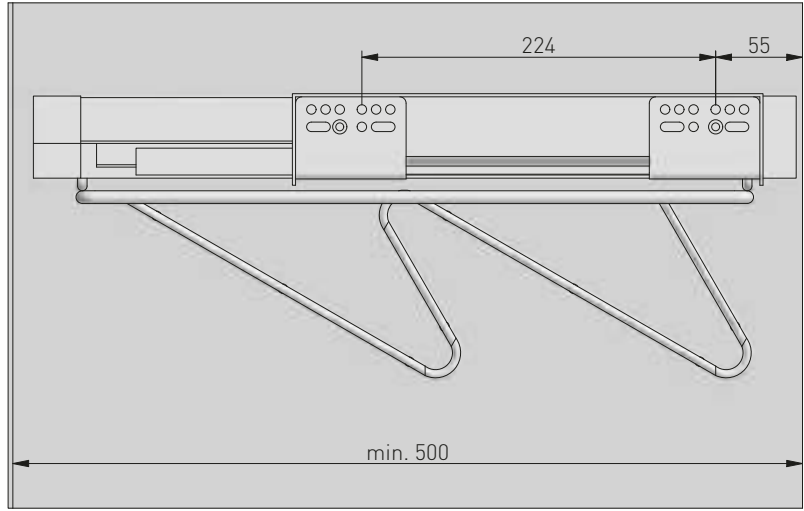
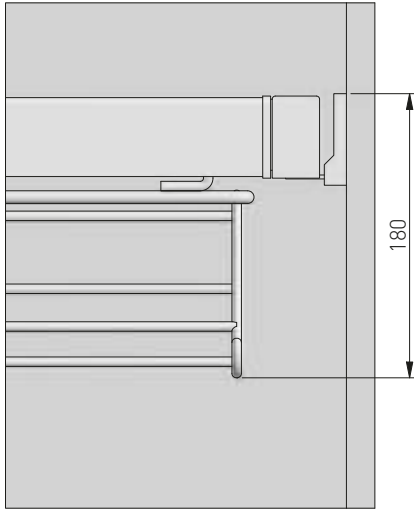
S
min./max.

WG-POBUW60-10	560 - 618	pełny full полное	biały white белый	stal, tworzywo steel, plastic сталь, пластмасса
WG-POBUW70-10	660 - 718			
WG-POBUW80-10	760 - 818			
WG-POBUW90-10	860 - 918			
WG-POBUW60-60	560 - 618		antracyt anthracite антрацит	
WG-POBUW70-60	660 - 718			
WG-POBUW80-60	760 - 818			
WG-POBUW90-60	860 - 918			

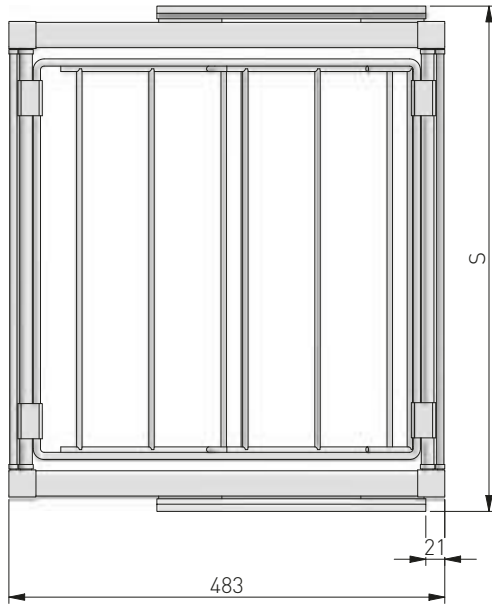
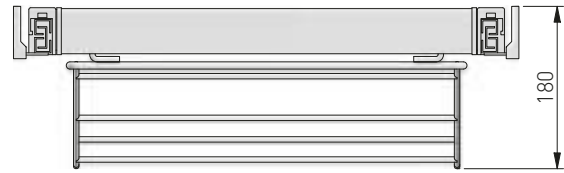
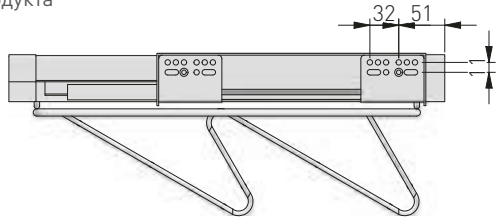
PLANOWANIE / PLANNING / ПРОЕКТИРОВАНИЕ


Wymiary zabudowy
Cabinet planning information
Установочные размеры

Rozstaw otworów montażowych w korpusie
Spacing of mounting holes in the body
Расстояние между монтажными отверстиями в корпусе



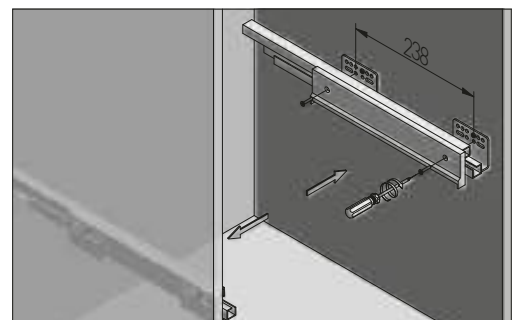
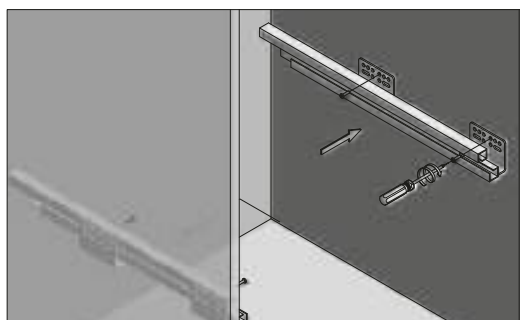
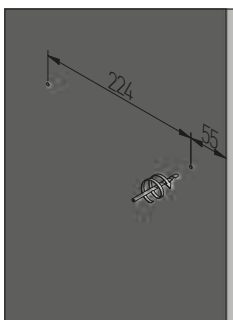
Wymiary produktu
Product dimensions
Размеры продукта

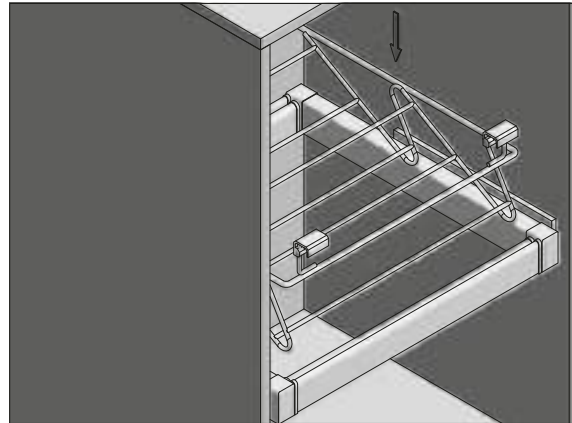
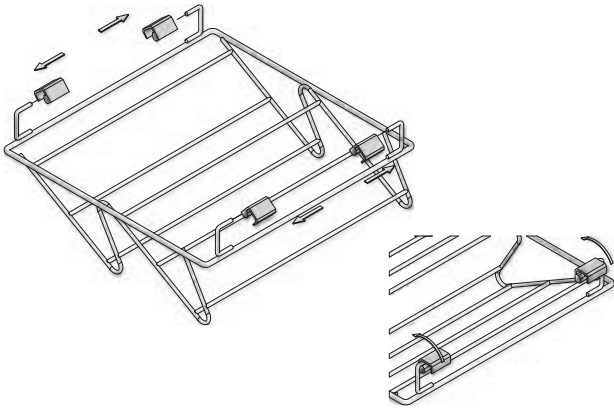
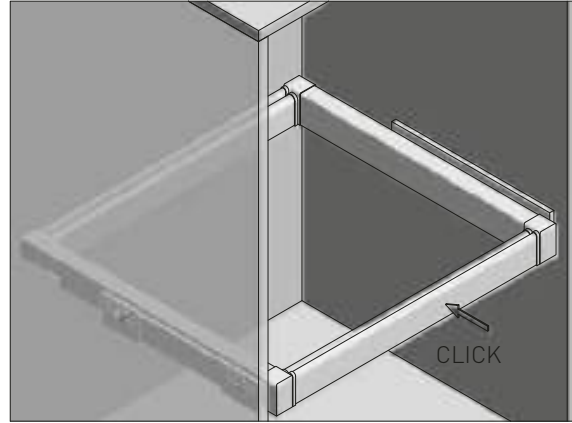
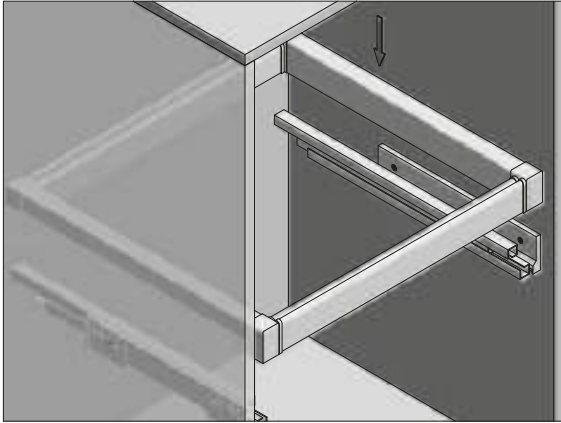


	S (min/max)
WG-POBUW60-10	560-618
WG-POBUW60-60	
WG-POBUW70-10	660-718
WG-POBUW70-60	
WG-POBUW80-10	760-818
WG-POBUW80-60	
WG-POBUW90-10	860-918
WG-POBUW90-60	

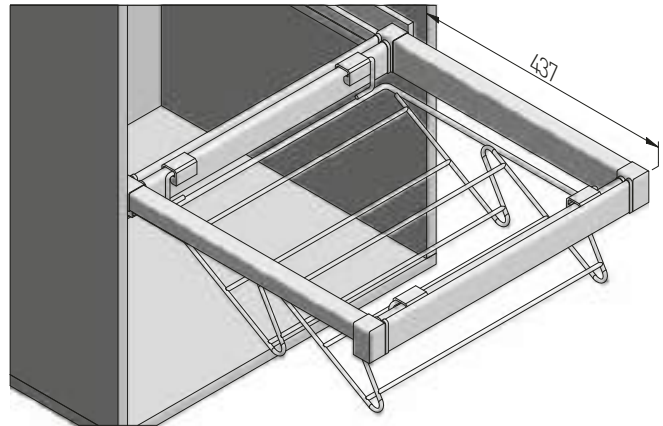
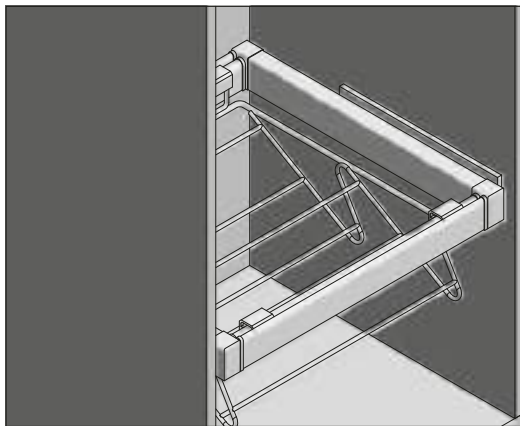
WARDROBE ACCESSORIES

MONTAŻ / ASSEMBLY / УСТАНОВКА

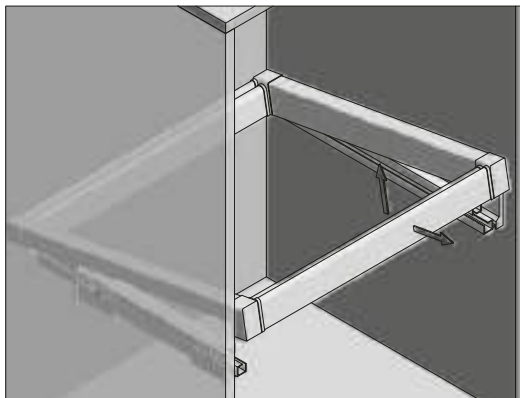


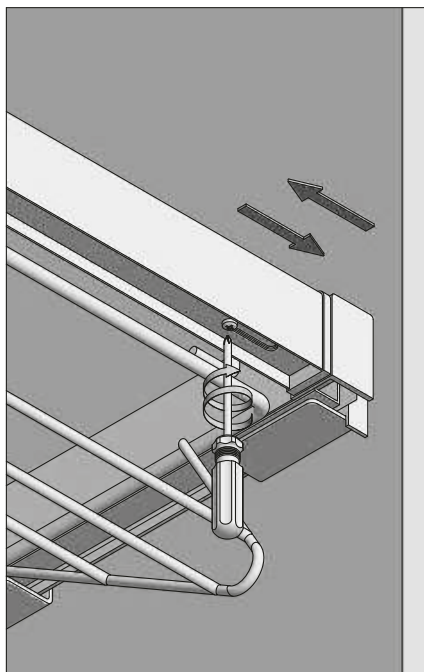


Wysuw / Extending / Выдвижение



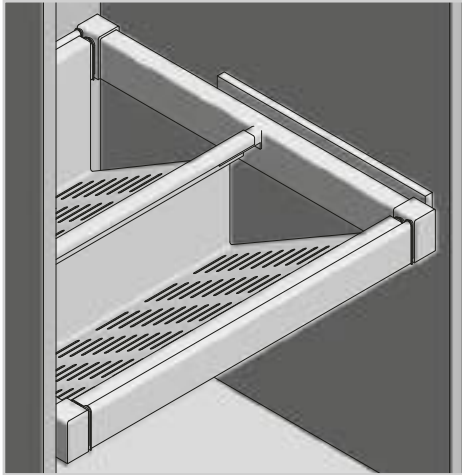
Wypinanie
Releasing
Демонтаж







SZUFLADA ELITE NA OBUWIE METALOWA METAL PULL OUT SHOES RACK ELITE МЕТАЛЛИЧЕСКАЯ ПОЛКА ДЛЯ ОБУВИ ELITE

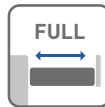


ZASTOSOWANIE / APPLICATION / ПРИМЕНЕНИЕ

Garderoba / Wardrobes / Гардеробы

Szuflada na obuwie metalowa / Metal pull out shoes rack / Металлическая полка для обуви

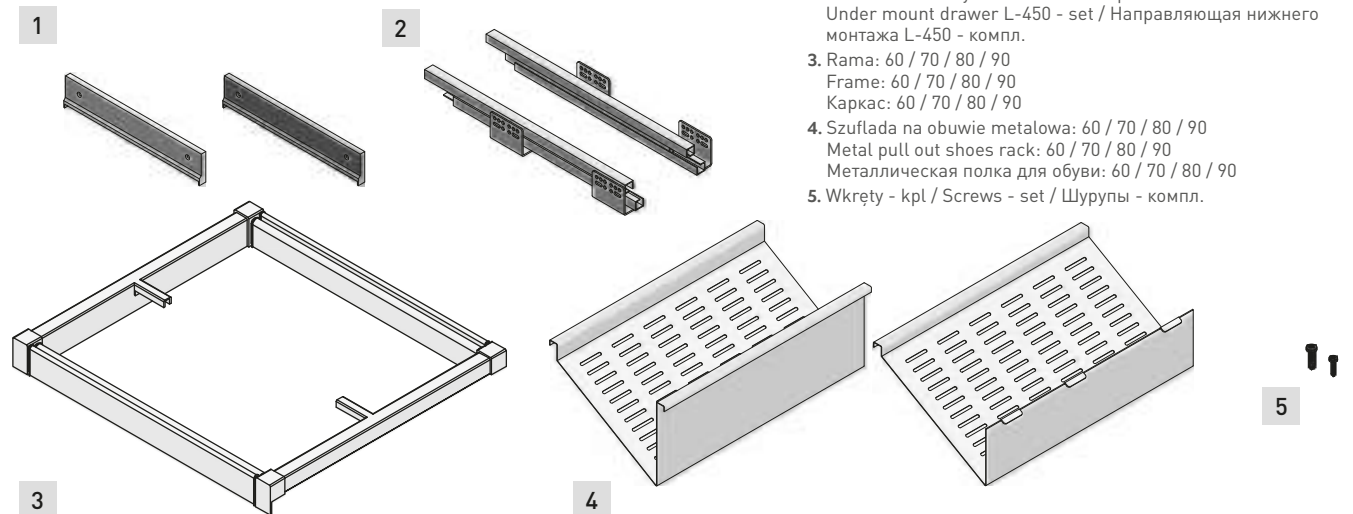
PARAMETRY / CHARACTERISTICS / ХАРАКТЕРИСТИКИ



PAKOWANIE / PACKING / УПАКОВКА



SKŁAD ZESTAWU / SET INCLUDES / КОМПЛЕКТАЦИЯ

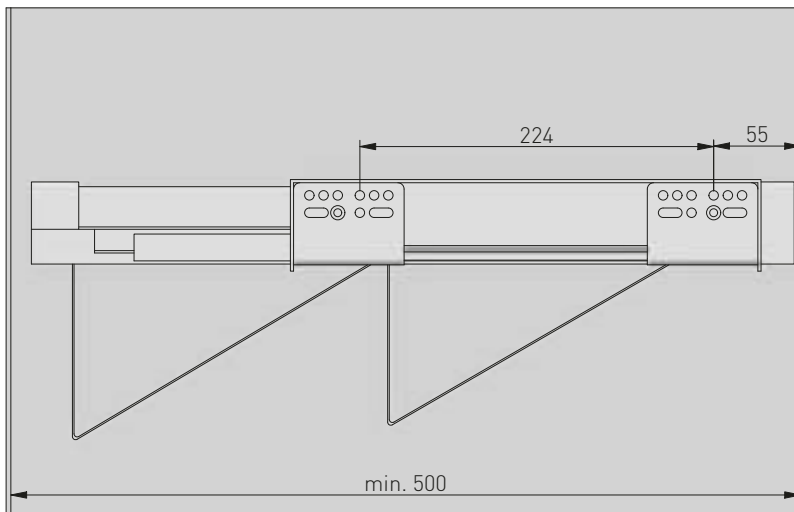
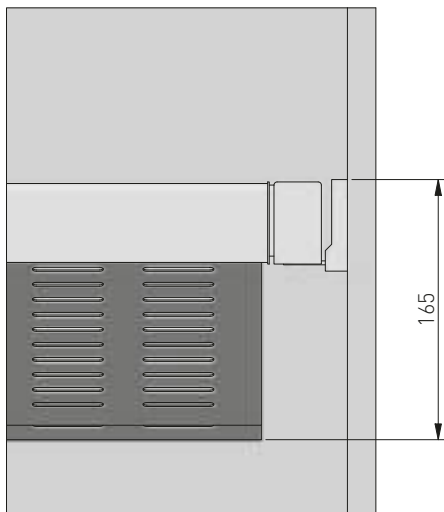


	S min./max.			
WG-POBUWM60-10	560 - 618	pełny full полное	biały white белый	stal, tworzywo steel, plastic сталь, пластмасса
WG-POBUWM70-10	660 - 718			
WG-POBUWM80-10	760 - 818			
WG-POBUWM90-10	860 - 918		antracyt anthracite антрацит	
WG-POBUWM60-60	560 - 618			
WG-POBUWM70-60	660 - 718			
WG-POBUWM80-60	760 - 818			
WG-POBUWM90-60	860 - 918			

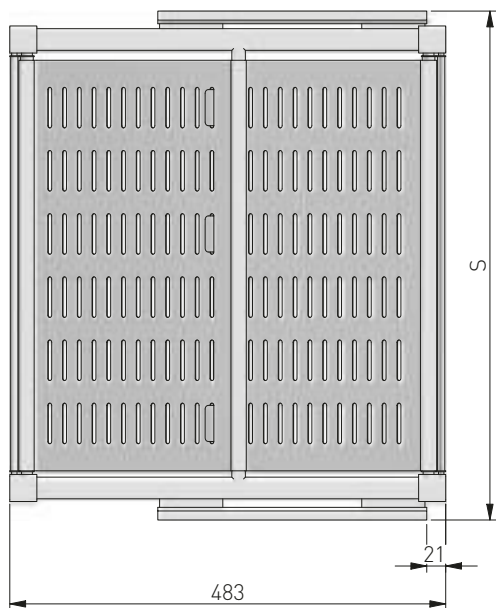
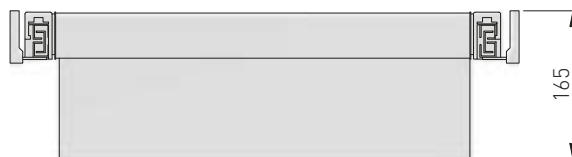
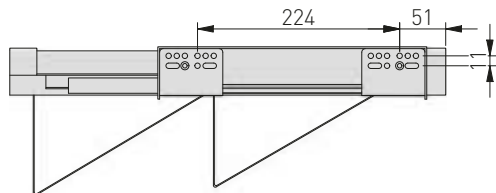
PLANOWANIE / PLANNING / ПРОЕКТИРОВАНИЕ


Wymiary zabudowy
Cabinet planning information
Установочные размеры

Rozstaw otworów montażowych w korpusie
Spacing of mounting holes in the body
Расстояние между монтажными отверстиями в корпусе



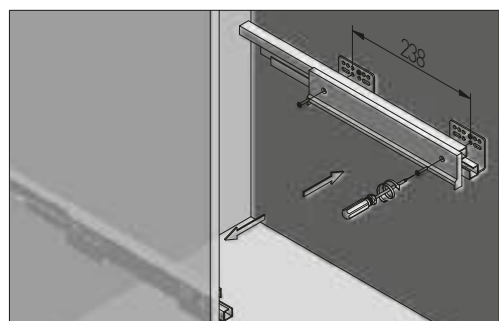
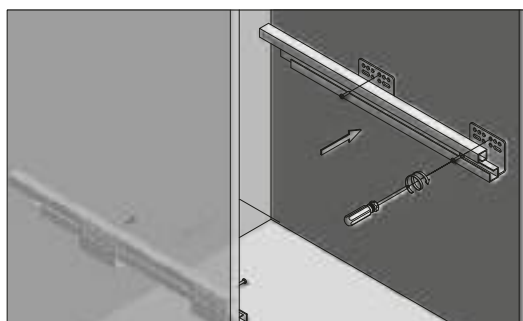
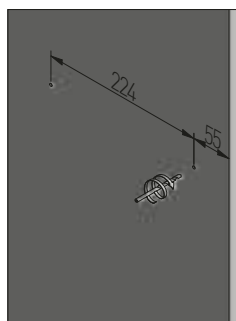
Wymiary produktu
Product dimensions
Размеры продукта

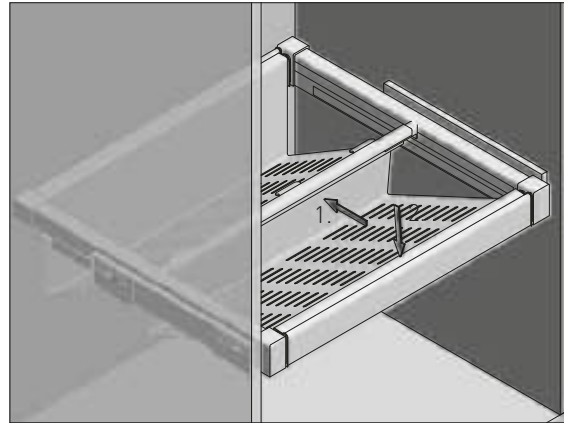
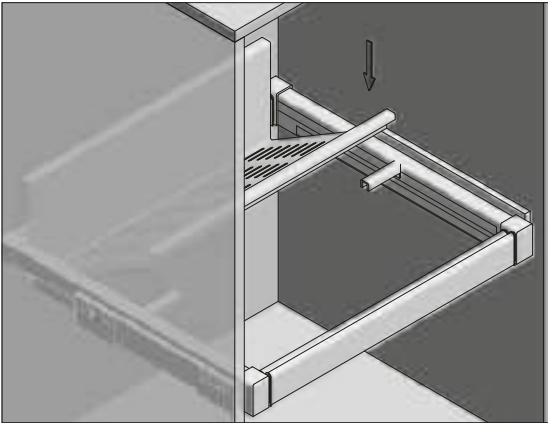
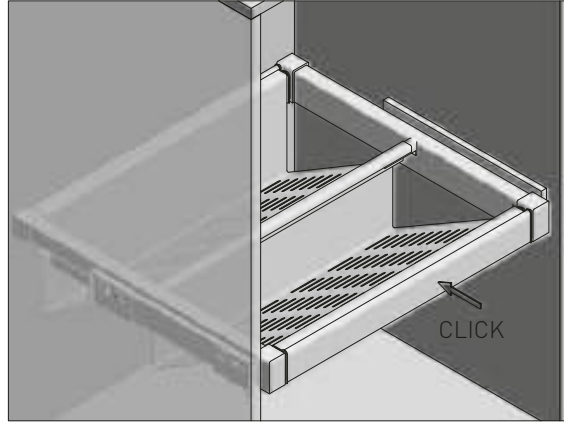
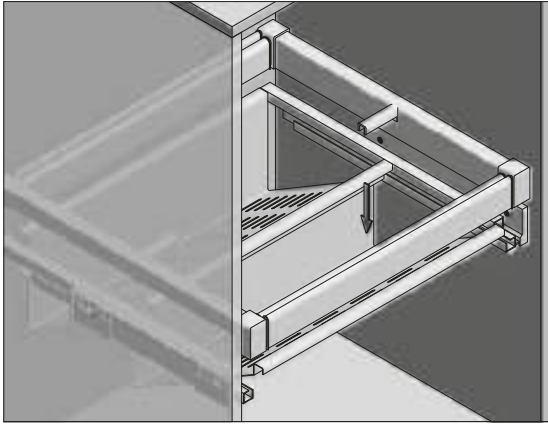


	S (min/max)
WG-POBUWM60-10	560-618
WG-POBUWM60-60	560-618
WG-POBUWM70-10	660-718
WG-POBUWM70-60	660-718
WG-POBUWM80-10	760-818
WG-POBUWM80-60	760-818
WG-POBUWM90-10	860-918
WG-POBUWM90-60	860-918

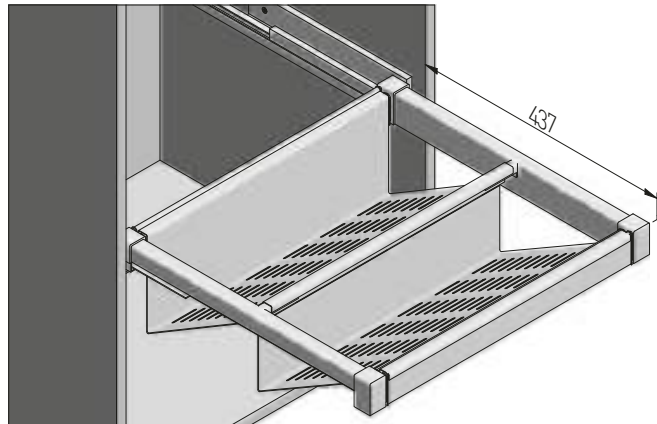
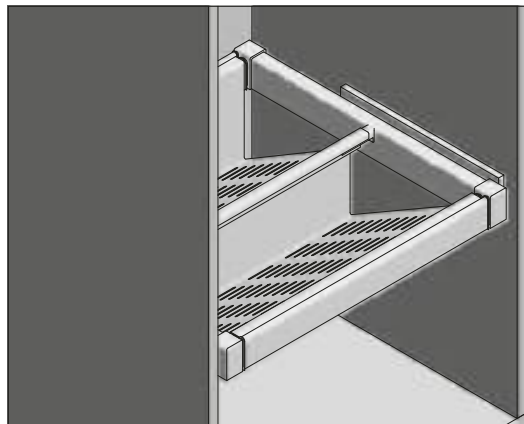
WARDROBE ACCESSORIES

MONTAŻ / ASSEMBLY / УСТАНОВКА

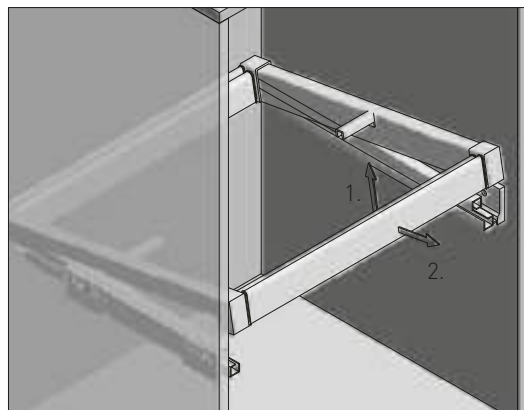


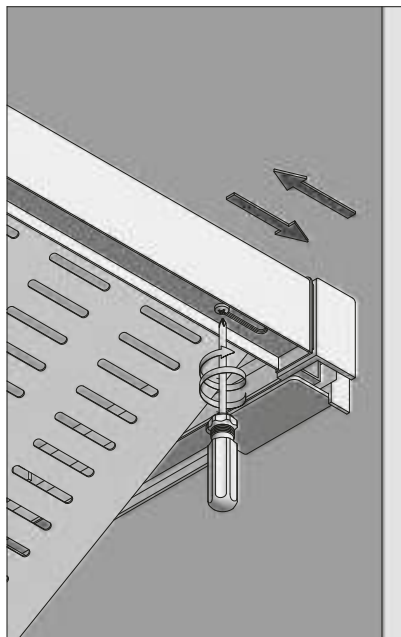


Wysuw / Extension / Выдвижение



Wypinanie
Releasing
Демонтаж







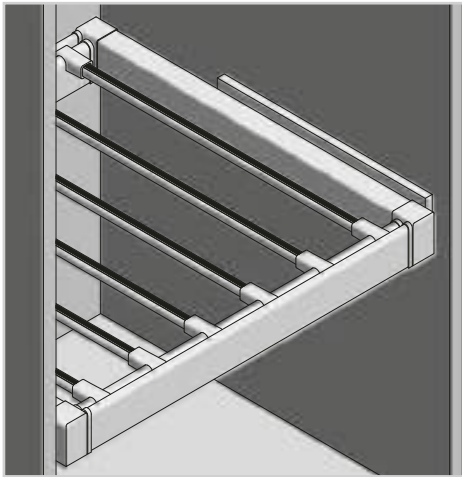
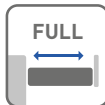
WIESZAK ELITE NA SPODNIE WARDROBE TROUSER RACK ELITE ВЕШАЛКА ДЛЯ БРЮК ELITE

ZASTOSOWANIE / APPLICATION / ПРИМЕНЕНИЕ

Garderoba / Wardrobes / Гардеробы

Wieszak na spodnie / Wardrobe trouser rack / Вешалка для брюк

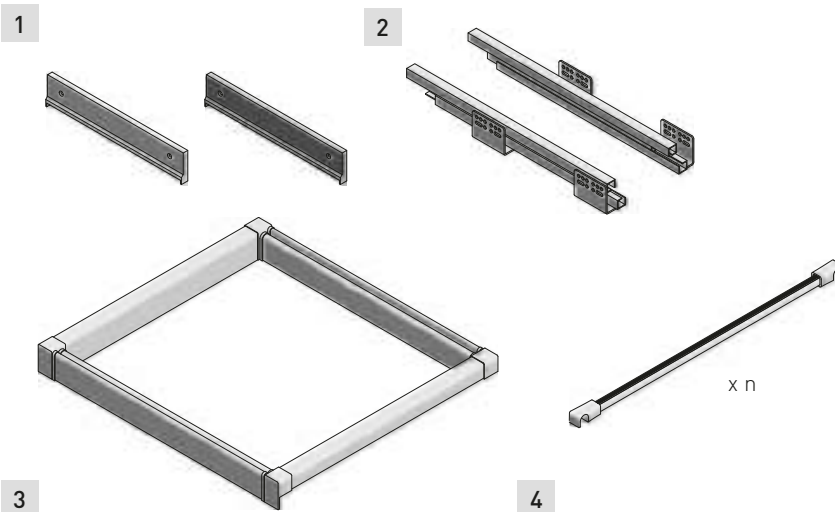
PARAMETRY / CHARACTERISTICS / ХАРАКТЕРИСТИКИ



PAKOWANIE / PACKING / УПАКОВКА



SKŁAD ZESTAWU / SET INCLUDES / КОМПЛЕКТАЦИЯ



- Ostona prowadnicy - kpl / Slide cover - set / Крышка направляющей - компл.
- Prowadnica dolny montaż L-450 - kpl / Under mount drawer L-450 - set / Направляющая нижнего монтажа L-450 - компл.
- Rama: 60 / 70 / 80 / 90 / Frame: 60 / 70 / 80 / 90 / Каркас: 60 / 70 / 80 / 90
- Druć: ilość n / Wire: number n / Держатели: количество n
- Wkręty - kpl / Screws - set / Шурупы - компл.



5.



N
(ilość drutów)

WG-WSP0D60-10	6
WG-WSP0D70-10	7
WG-WSP0D80-10	8
WG-WSP0D90-10	9



S
min./max.

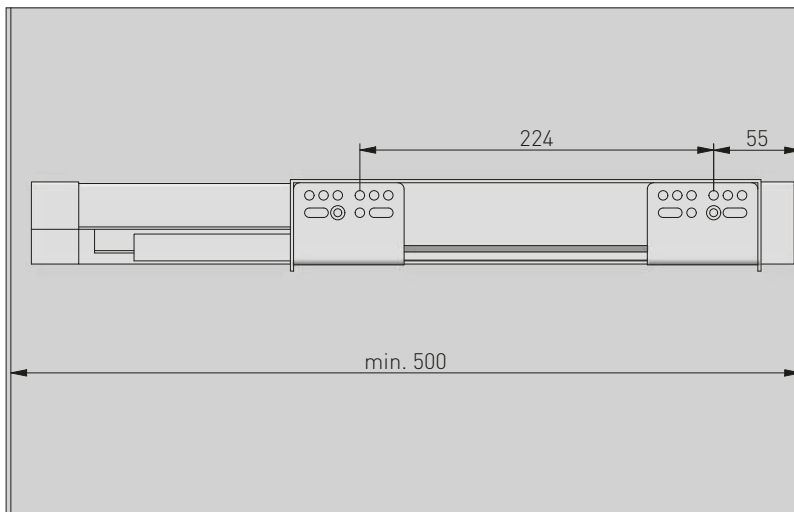
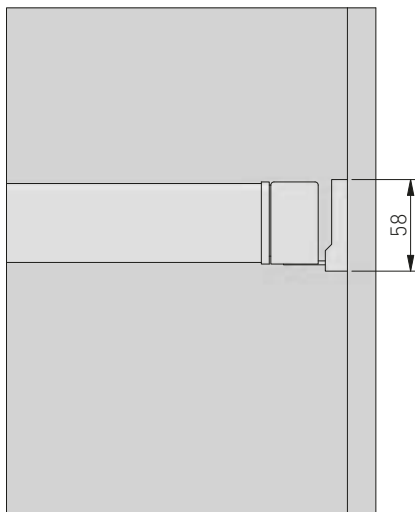


WG-WSP0D60-10	560 - 618	pełny full полное	biały white белый	stal, tworzywo steel, plastic сталь, пластмасса
WG-WSP0D70-10	660 - 718			
WG-WSP0D80-10	760 - 818			
WG-WSP0D90-10	860 - 918			
WG-WSP0D60-60	560 - 618	pełny full полное	antracyt anthracite антрацит	stal, tworzywo steel, plastic сталь, пластмасса
WG-WSP0D70-60	660 - 718			
WG-WSP0D80-60	760 - 818			
WG-WSP0D90-60	860 - 918			

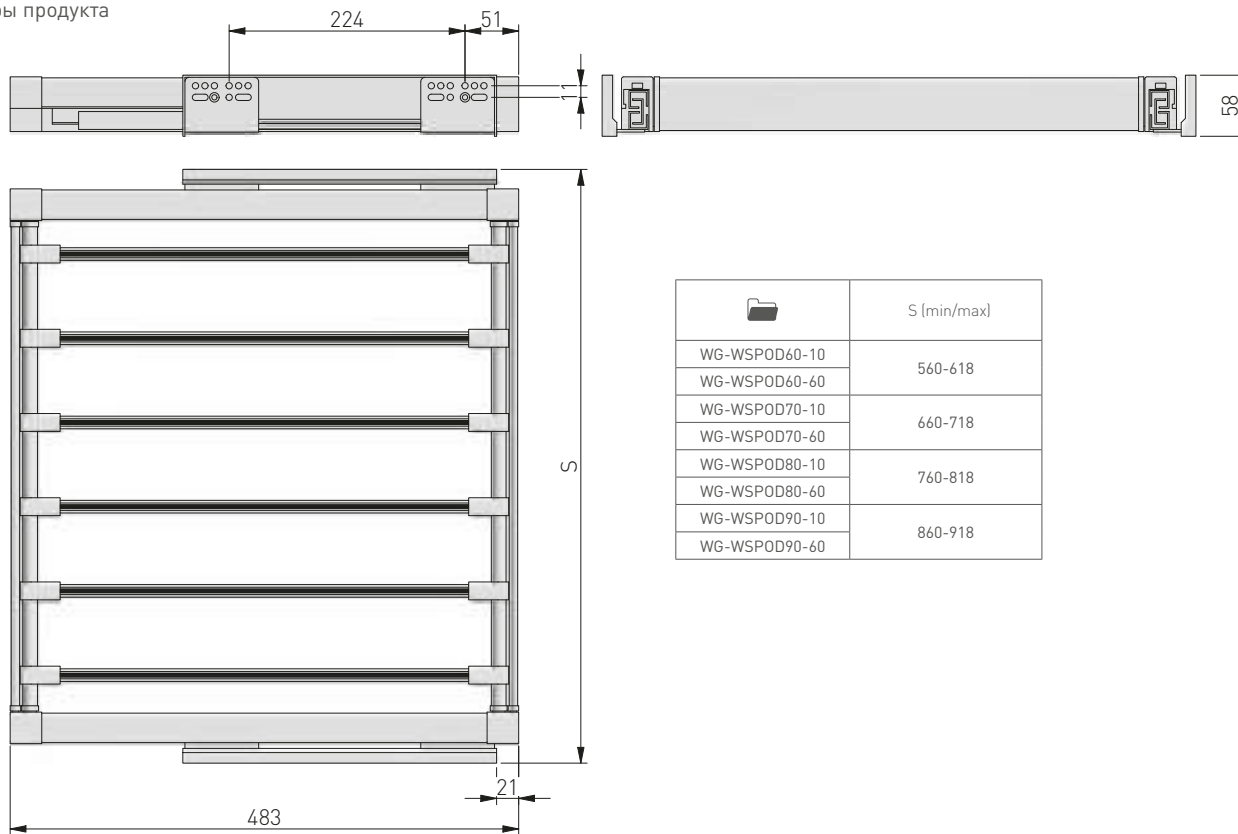
PLANOWANIE / PLANNING / ПРОЕКТИРОВАНИЕ


Wymiary zabudowy
Cabinet planning information
Установочные размеры

Rozstaw otworów montażowych w korpusie
Spacing of mounting holes in the body
Расстояние между монтажными отверстиями в корпусе



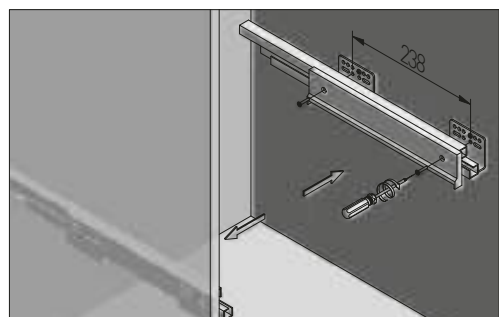
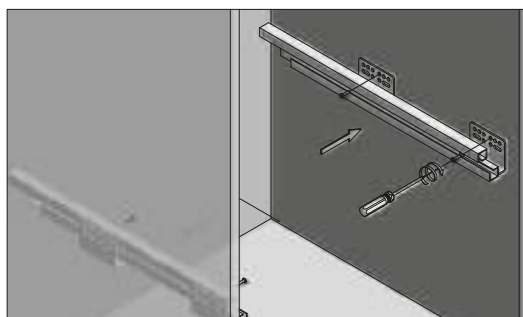
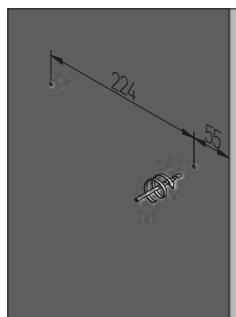
Wymiary produktu
Product dimensions
Размеры продукта

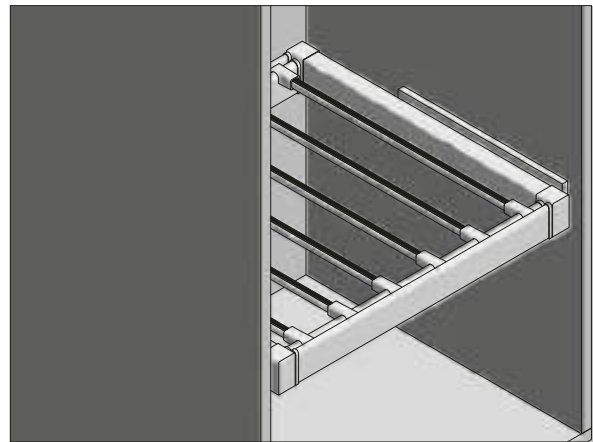
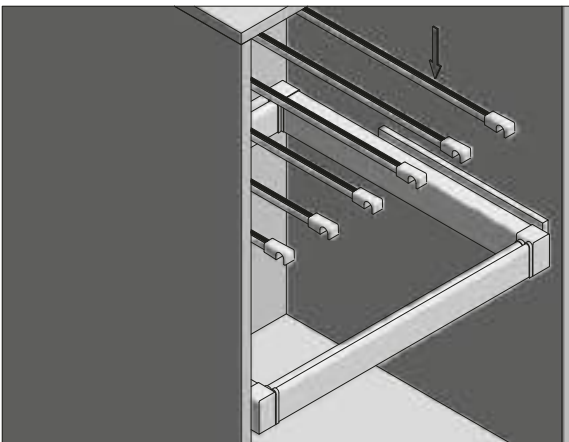
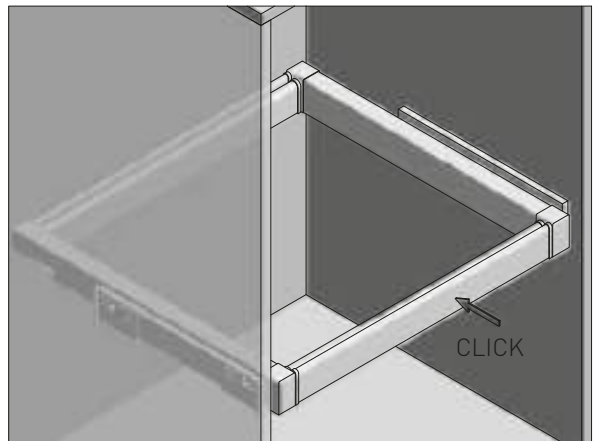
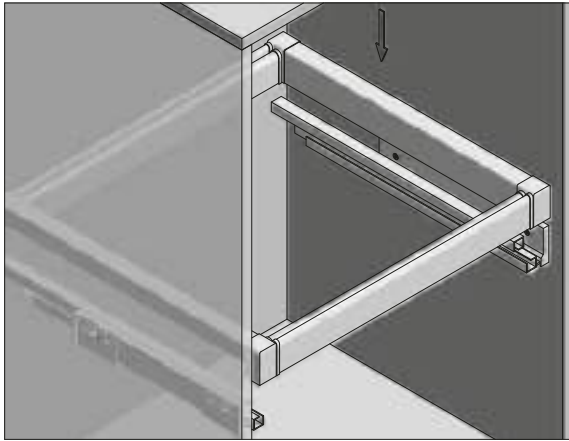


	S (min/max)
WG-WSPOD60-10	560-618
WG-WSPOD60-60	560-618
WG-WSPOD70-10	660-718
WG-WSPOD70-60	660-718
WG-WSPOD80-10	760-818
WG-WSPOD80-60	760-818
WG-WSPOD90-10	860-918
WG-WSPOD90-60	860-918

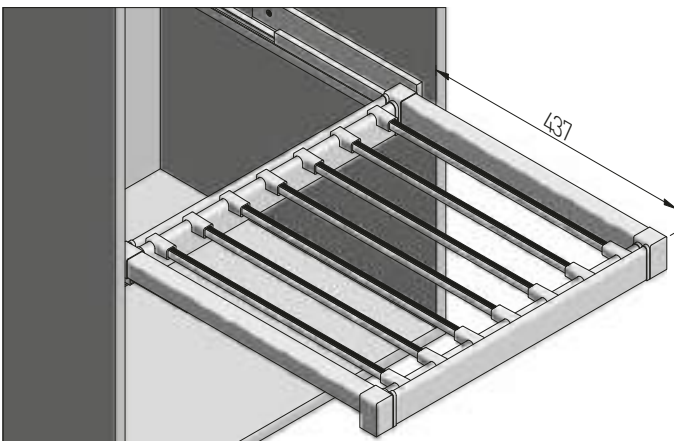
WARDROBE ACCESSORIES

MONTAŻ / ASSEMBLY / УСТАНОВКА

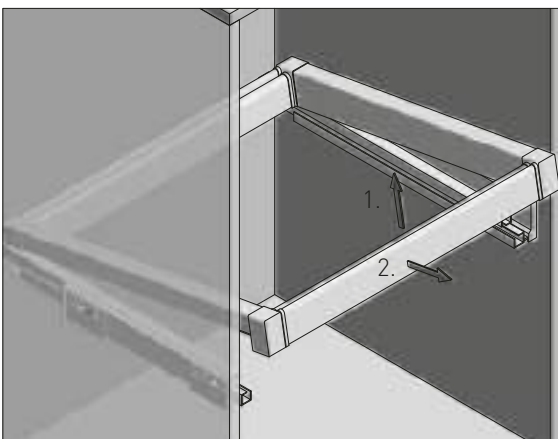


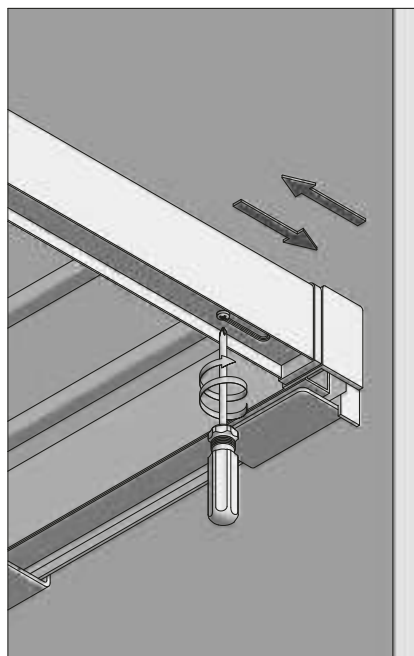


Wysuw / Extending / Выдвижение

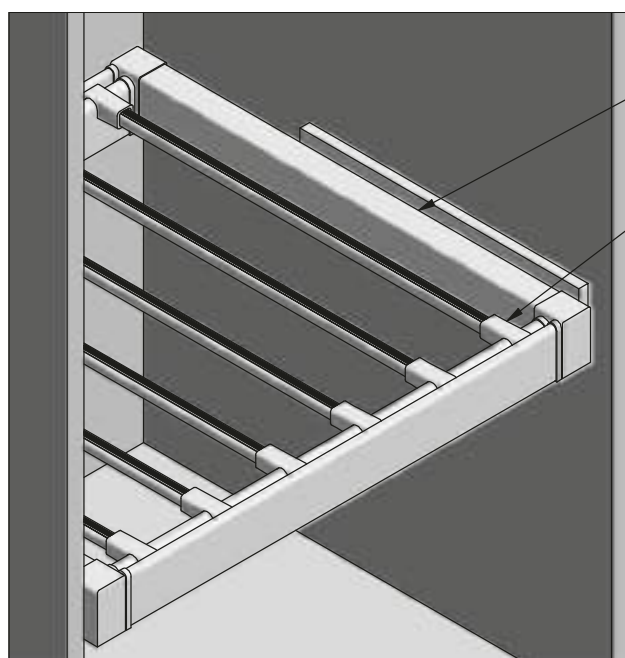


Wypinanie
Releasing
Демонтаж





POWIĄZANE PRODUKTY / RELATED PRODUCTS / СВЯЗАННЫХ С НИМИ ПРОДУКТОВ



WG-WSPOD

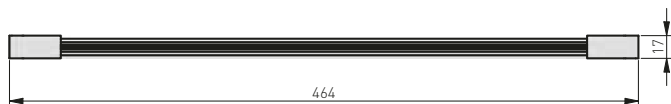
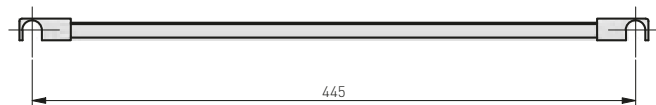
WG-WSPOD-BAR-10
WG-WSPOD-BAR-60

dotatkowa belka do szuflady Elite
Additional beam for the Elite drawer
дополнительная перекладина для ящика Elite



WG-WSPOD60-BAR-10
WG-WSPOD60-BAR-60

Wymiary produktu
Product dimensions
Размеры продукта

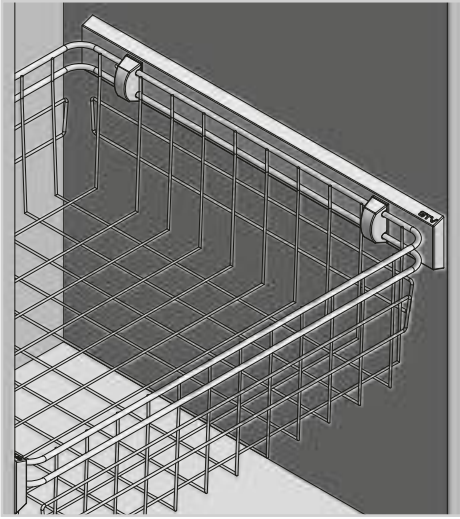


	n - Ilość belek n - Number of beam n - Кол-во перекладин	Dotatkowa belka Additional beam Дополнительная перекладина
WG-WSPOD60	6	WG-WSPOD60-BAR-10 WG-WSPOD60-BAR-60
WG-WSPOD70	7	
WG-WSPOD80	8	
WG-WSPOD90	9	

WARDROBE ACCESSORIES



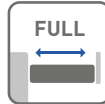
KOSZ SMART BASKET SMART КОРЗИНА SMART



ZASTOSOWANIE / APPLICATION / ПРИМЕНЕНИЕ

Garderoba / Wardrobes / Гардеробы
Kosz / Basket / Корзина

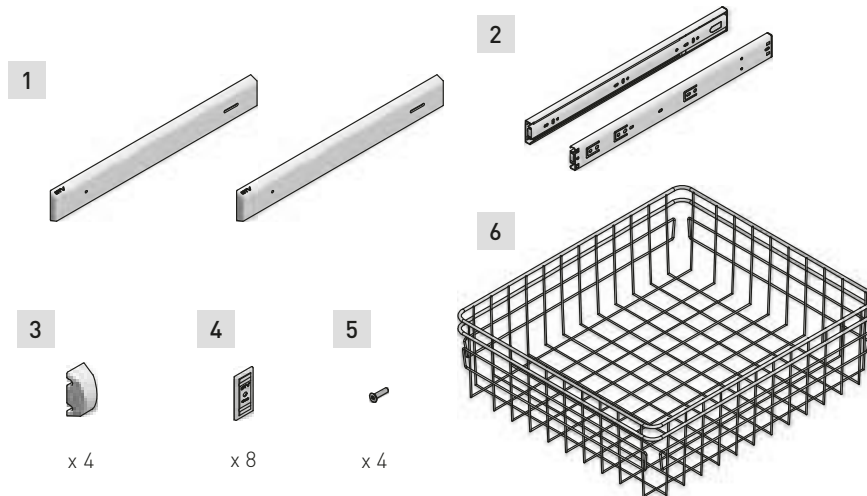
PARAMETRY / CHARACTERISTICS / ХАРАКТЕРИСТИКИ



PAKOWANIE / PACKING / УПАКОВКА



SKŁAD ZESTAWU / SET INCLUDES / КОМПЛЕКТАЦИЯ



- Osłona prowadnicy - kpl / Slide cover - set / Крышка направляющей - комп.
- Prowadnica kulkowa L-450* / Ball bearing slides L-450* / Шариковая направляющая L-450*
- Mocowanie kosza / End connectors / Крепления корзины
- Płytki dystansowe / Spacer plates / Распорные пластины
- Śruby - kpl / Screws - set / Винты - комп.
- Kosz / Basket / Корзина

*Opcja / Option / вариант

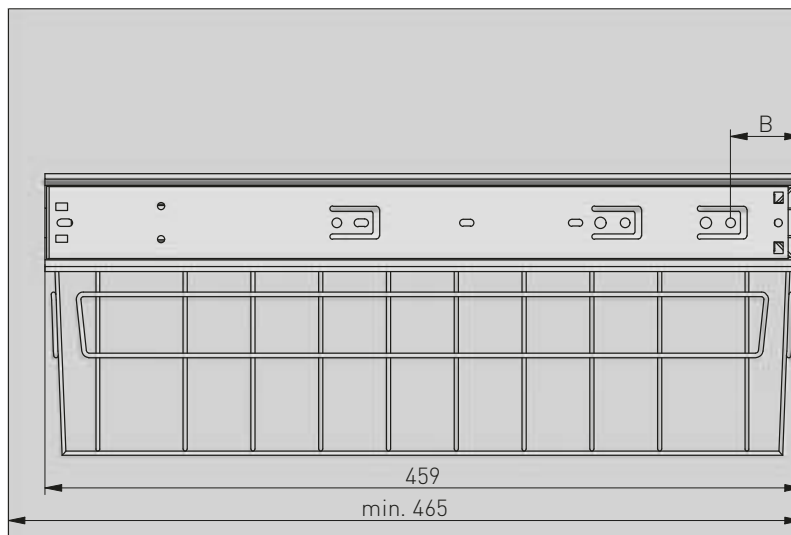
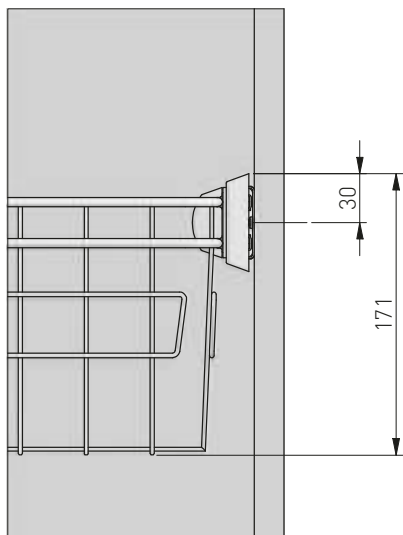


W-WK060-BP-10	pełny full полное	biały / white / белый	stal, tworzywo steel, plastic сталь, пластмасса
W-WK060-BP-60		antracyt / anthracite / антрацит	
W-WK070-BP-10		biały / white / белый	
W-WK070-BP-60		antracyt / anthracite / антрацит	
W-WK080-BP-10		biały / white / белый	
W-WK080-BP-60		antracyt / anthracite / антрацит	
W-WK090-BP-10		biały / white / белый	
W-WK090-BP-60		antracyt / anthracite / антрацит	

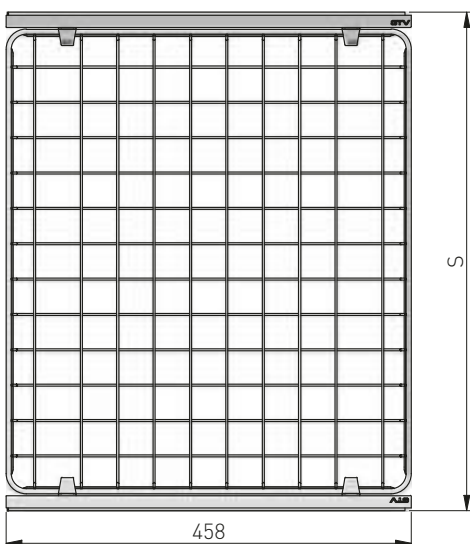
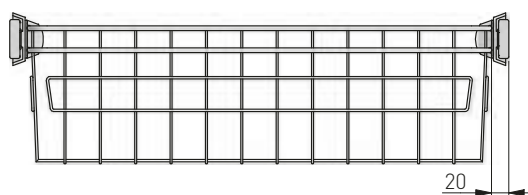
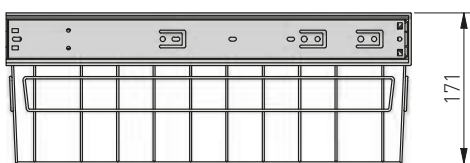
PLANOWANIE / PLANNING / ПРОЕКТИРОВАНИЕ


Wymiary zabudowy
 Cabinet planning information
 Установочные размеры

Rozstaw otworów montażowych w korpusie
 Spacing of mounting holes in the body
 Расстояние между монтажными отверстиями в корпусе

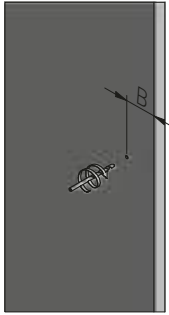



Wymiary produktu
 Product dimensions
 Размеры продукта

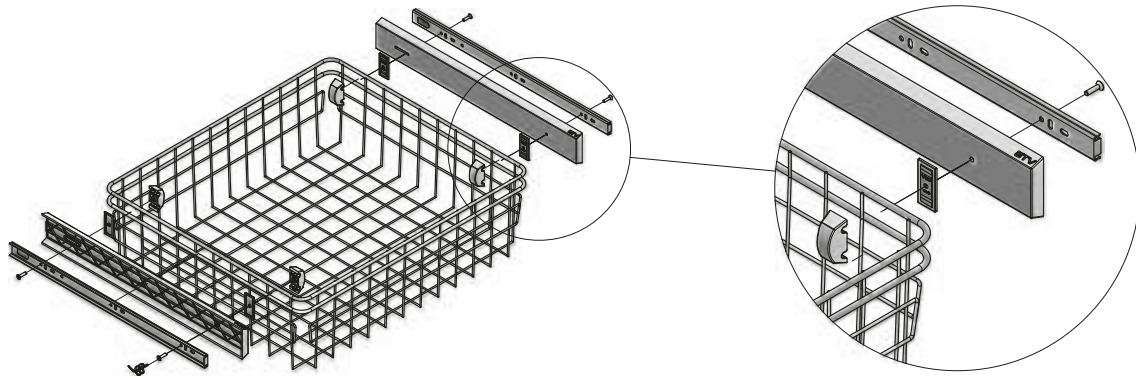
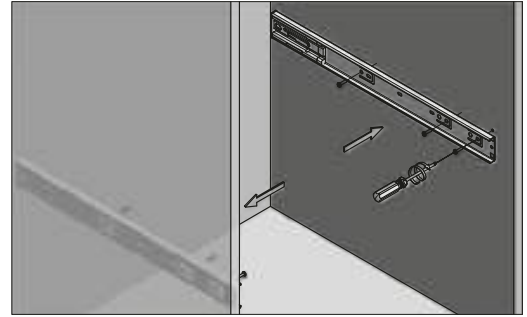


	S (min/max)
W-WK060	560-568
W-WK070	660-668
W-WK080	760-768
W-WK090	860-868

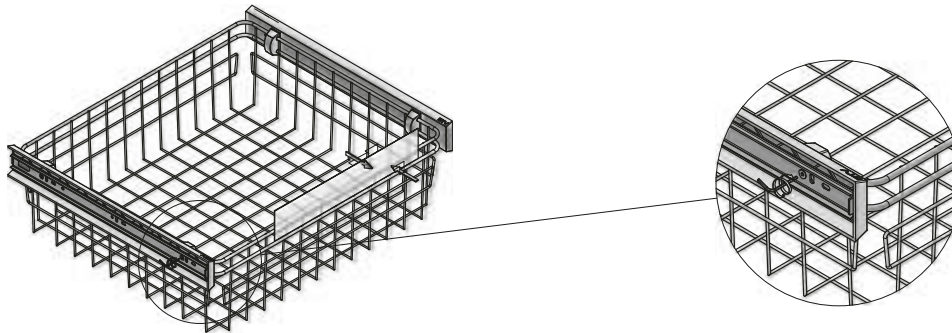
WARDROBE ACCESSORIES



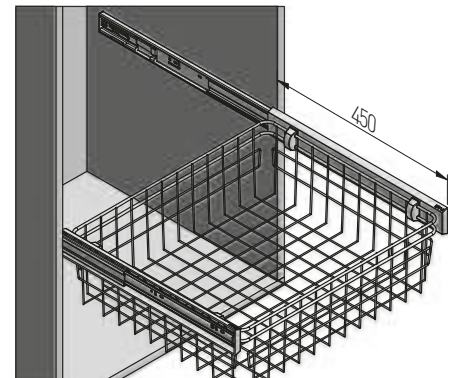
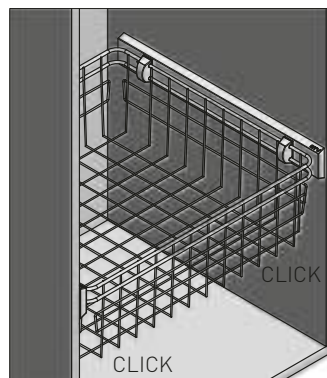
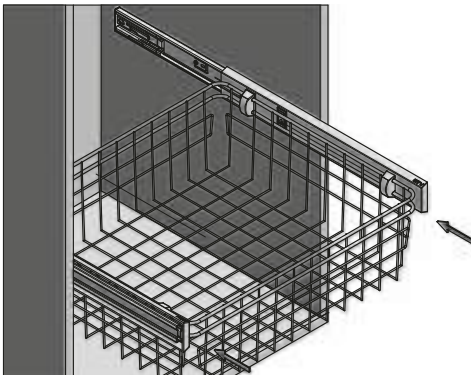
	B (mm)	Prowadnica kulkowa Ball bearing slides Шариковая направляющая
W-WKO...-VE	45	na prowadnicy kulkowej H45 ze spowalniczem on an H45 ball bearing slide with soft closing на шариковой направляющей H45 с доводчиком
W-WKO...-BP	x*	inne prowadnice other slides другие направляющие
*należy dokonać pomiaru we własnym zakresie you need to make your own measurements следует выполнить измерение самостоятельно		



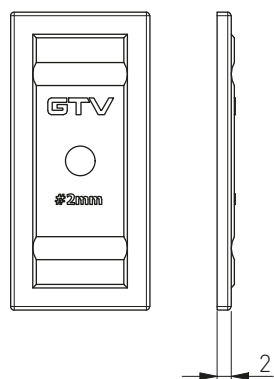
Zrównać kraweź kosa z przednią płaszczyzną obudowy i dokręcić wkręty
Align the edge of the basket with the front face and tighten the screws
Выровняйте корзину относительно корпуса и закрутите винты



Wysuw / Extension / Выдвижение

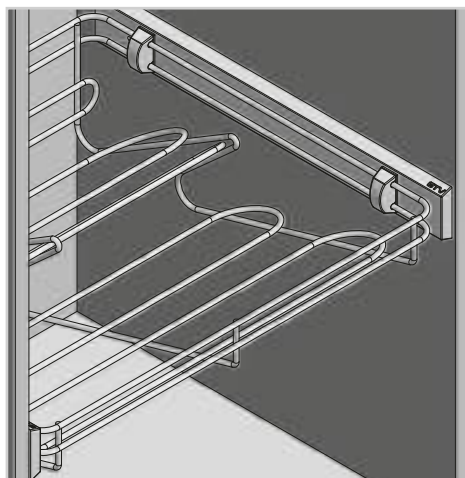


Płytki dystansowe / Spacer plates / Распорные пластины



Ilość płytek dystansowych (szt.) Number of spacer plates (pcs.) Количество распорных пластин (шт.)	0	2	4	6	8
Szerokość wewnętrzna szafki – A (mm) Internal width of the cabinet – A (mm) внутренняя ширина шкафа – А (мм)	560	562	564	566	568
	660	662	664	666	668
	760	762	764	766	768
	860	862	864	866	868

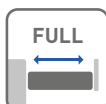
SZUFLADA SMART NA OBUWIE PULL OUT SHOES RACK SMART ПОЛКА ДЛЯ ОБУВИ SMART



ZASTOSOWANIE / APPLICATION / ПРИМЕНЕНИЕ

Garderoba / Wardrobes / Гардеробы
Szufłada na obuwie / Pull out shoes rack / Полка для обуви

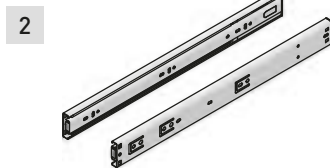
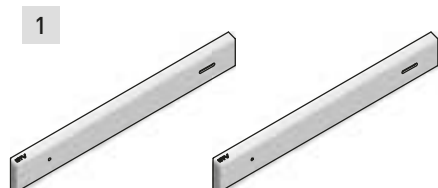
PARAMETRY / CHARACTERISTICS / ХАРАКТЕРИСТИКИ



PAKOWANIE / PACKING / УПАКОВКА



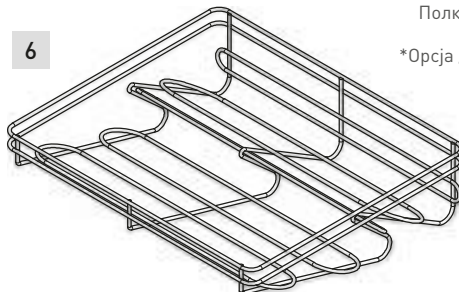
SKŁAD ZESTAWU / SET INCLUDES / КОМПЛЕКТАЦИЯ



x 4

x 8

x 4



1. Osłona prowadnicy - kpl / Slide cover - set / Крышка направляющей - компл.
2. Prowadnica kulkowa L-450*
Ball bearing slides L-450*
Шариковая направляющая L-450*
3. Mocowanie kosza / End connectors / Концевые крепления
4. Dystans / Spacer plates / Распорные пластины
5. Śruby - kpl / Screws - set / Винты - компл.
6. Szufłada na obuwie
Pull out shoes rack
Полка для обуви

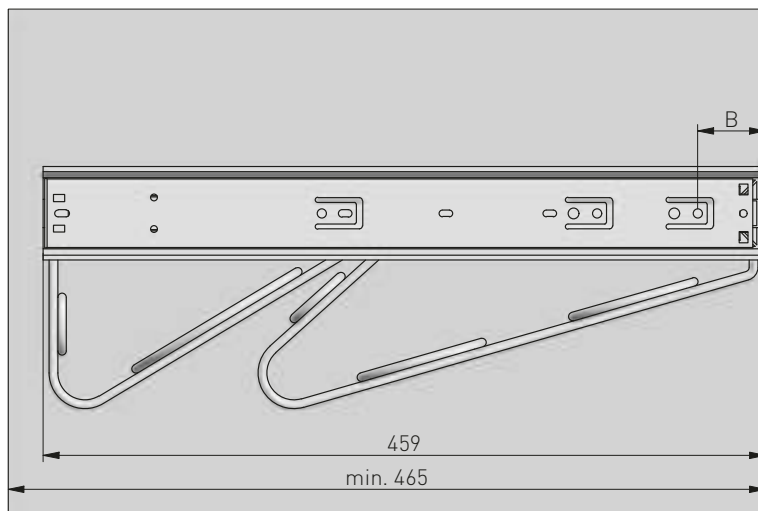
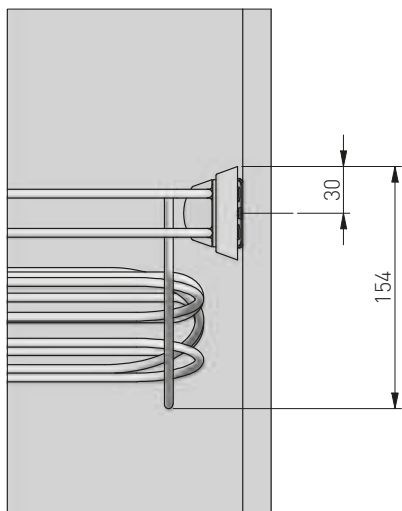
*Opcja / Option / вариант



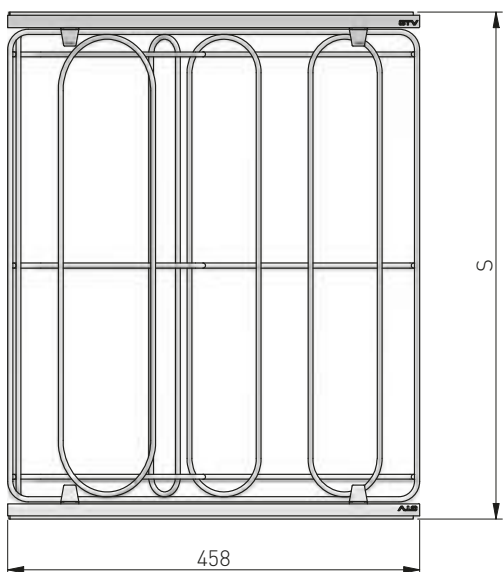
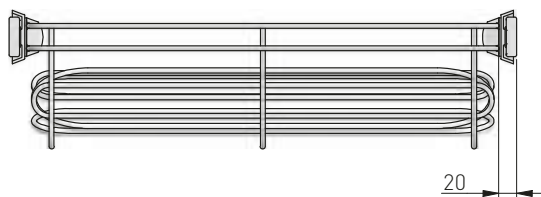
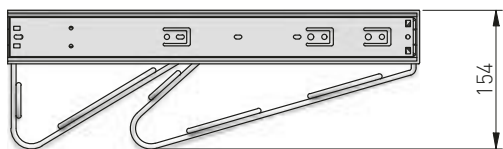
W-WOBU60-BP-10	pełny full полное	biały / white / белый	stal, tworzywo steel, plastic сталь, пластмасса
W-WOBU60-BP-60		antracyt / anthracite / антрацит	
W-WOBU70-BP-10		biały / white / белый	
W-WOBU70-BP-60		antracyt / anthracite / антрацит	
W-WOBU80-BP-10		biały / white / белый	
W-WOBU80-BP-60		antracyt / anthracite / антрацит	
W-WOBU90-BP-10		biały / white / белый	
W-WOBU90-BP-60		antracyt / anthracite / антрацит	


Wymiary zabudowy
Cabinet planning information
Установочные размеры

Rozstaw otworów montażowych w korpusie
Spacing of mounting holes in the body
Расстояние между монтажными отверстиями в корпусе

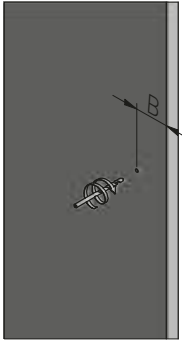



Wymiary produktu
Product dimensions
Размеры продукта



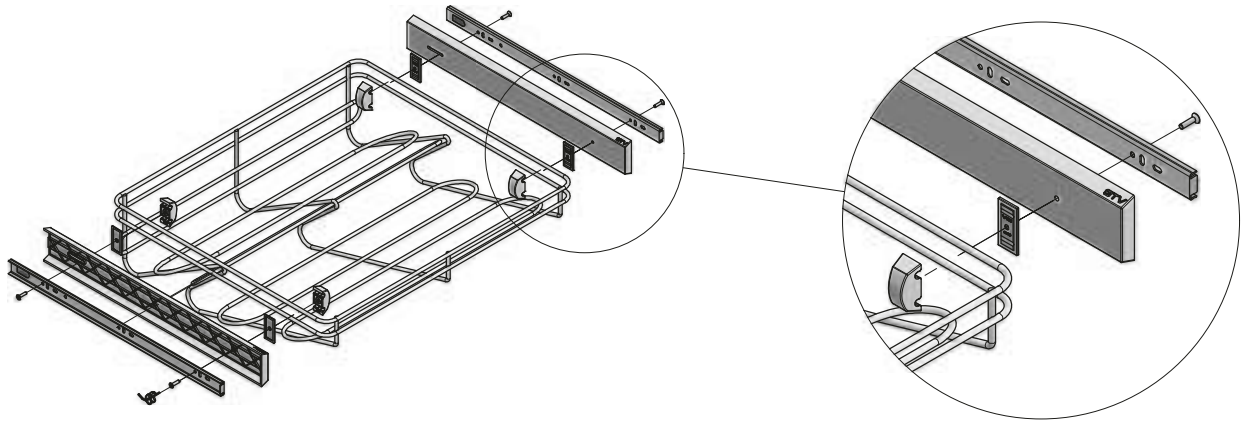
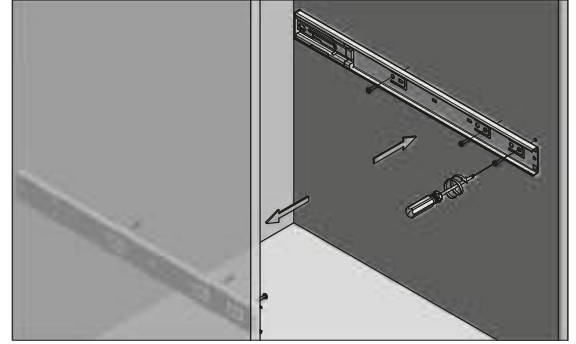
	S (min/max)
W-WOBU60-BP-10	560-568
W-WOBU60-BP-60	560-568
W-WOBU70-BP-10	660-668
W-WOBU70-BP-60	660-668
W-WOBU80-BP-10	760-768
W-WOBU80-BP-60	760-768
W-WOBU90-BP-10	860-868
W-WOBU90-BP-60	860-868

WARDROBE ACCESSORIES

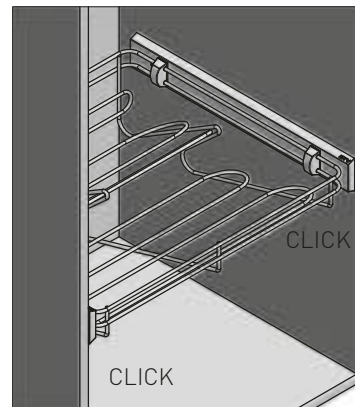
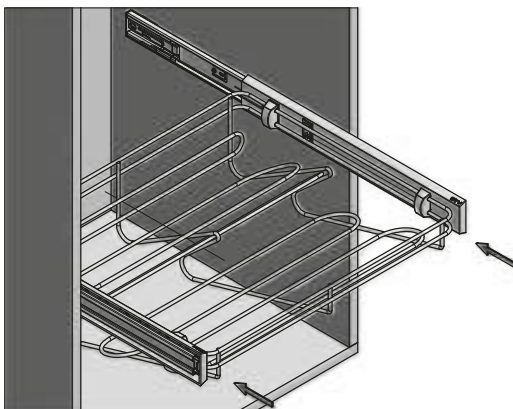
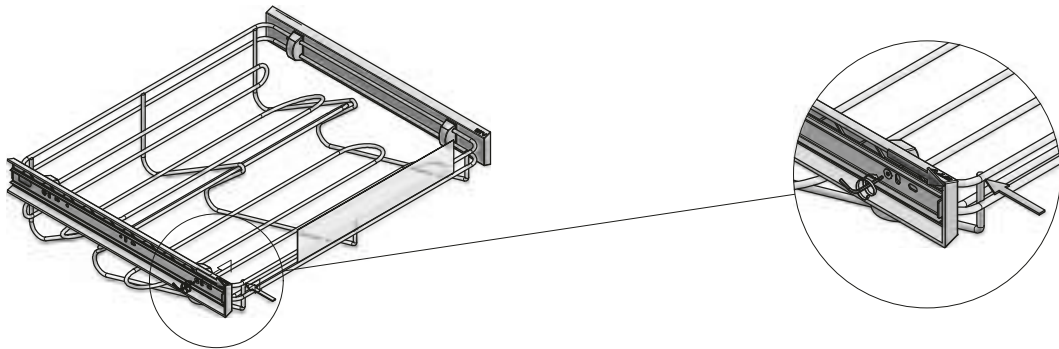


	B (mm)	Prowadnica kulkowa Ball bearing slides Шариковая направляющая
W-WOBU...-VE	45	na prowadnicy kulkowej H45 ze spowalniczem on an H45 ball bearing slide with soft closing на шариковой направляющей H45 с доводчиком
W-WOBU...-BP	x*	inne prowadnice other slides другие направляющие

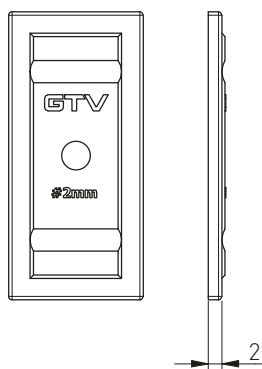
*należy dokonać pomiaru we własnym zakresie
you need to make your own measurements
следует выполнить измерение самостоятельно



Zrównać krawędź kosza z przednią płaszczyzną obudowy i dokręcić wkręty
Align the edge of the basket with the front face and tighten the screws
Выровняйте корзину относительно корпуса и закрутите винты

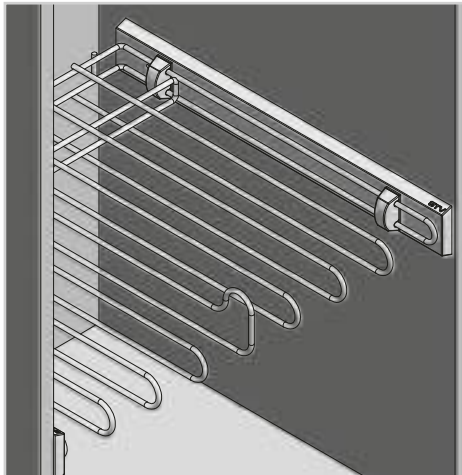


Płytki dystansowe / Spacer plates / Распорные пластины



Ilość płytek dystansowych (szt.) Number of spacer plates (pcs.) Количество распорных пластин (шт.)	0	2	4	6	8
Szerokość wewnętrzna szafki - A (mm) Internal width of the cabinet - A (mm) внутренняя ширина шкафа - А (мм)	560	562	564	566	568
	660	662	664	666	668
	760	762	764	766	768
	860	862	864	866	868

WIESZAK SMART NA SPODNIЕ WARDROBE TROUSER RACK SMART ВЕШАЛКА ДЛЯ БРЮК SMART



ZASTOSOWANIE / APPLICATION / ПРИМЕНЕНИЕ

Garderoba / Wardrobes / Гардеробы
Wieszak na spodnie / Wardrobe trouser rack / Вешалка для брюк

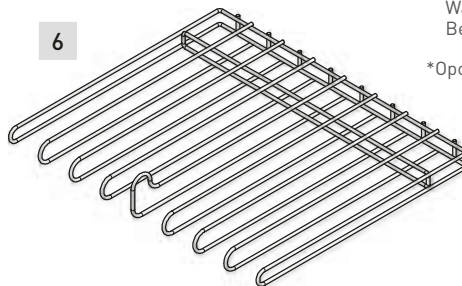
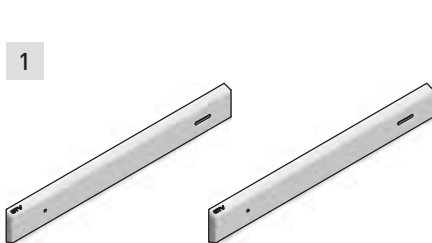
PARAMETRY / CHARACTERISTICS / ХАРАКТЕРИСТИКИ



PAKOWANIE / PACKING / УПАКОВКА



SKŁAD ZESTAWU / SET INCLUDES / КОМПЛЕКТАЦИЯ



- Ostona prowadnicy - kpl / Slide cover - set / Крышка направляющей - компл.
- Prowadnica kulkowa L-450*
Ball bearing slides L-450*
Шариковая направляющая L-450*
- Mocowanie / End connectors /
Крепления корзины
- Dystans / Spacer plates / Распорные пластины
- Wkręty - kpl / Screws - set / Винты - компл.
- Wieszak na spodnie
Wardrobe trouser rack
Вешалка для брюк

*Opcja / Option / вариант

x 4

x 8

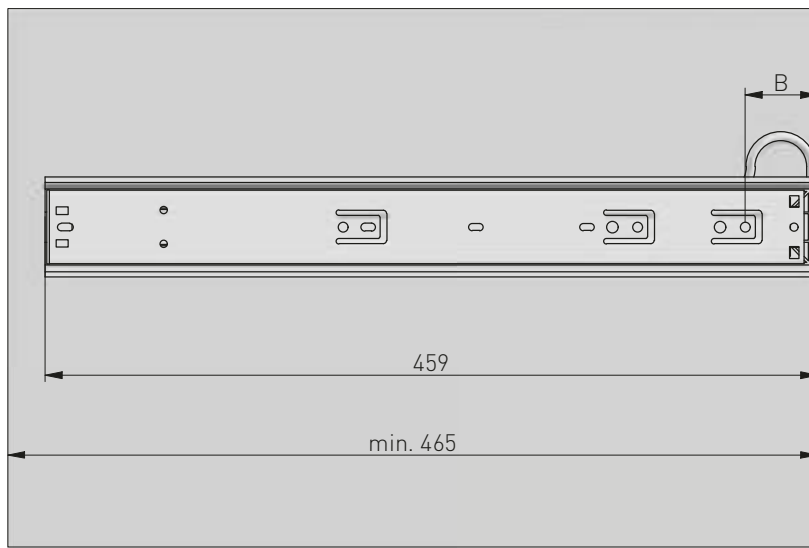
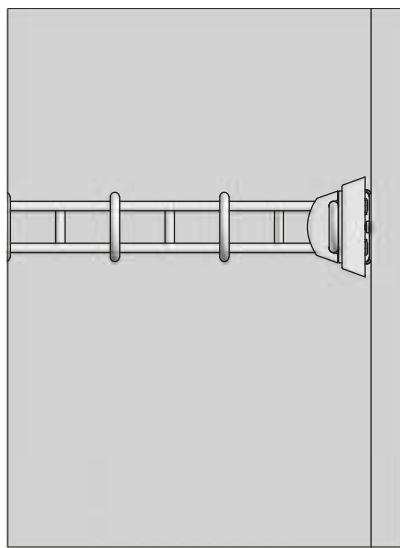
x 4



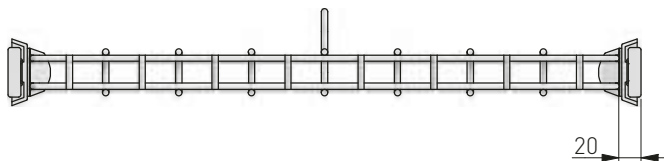
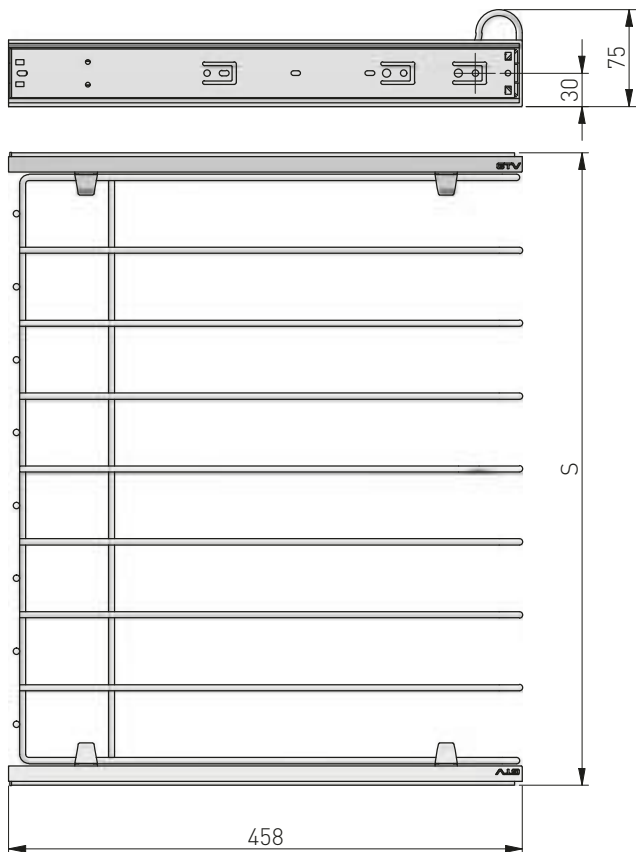
W-WSPD60-BP-10	pełny full полное	biały / white / белый	stal, tworzywo steel, plastic сталь, пластмасса
W-WSPD60-BP-60		antracyt / anthracite / антрацит	
W-WSPD70-BP-10		biały / white / белый	
W-WSPD70-BP-60		antracyt / anthracite / антрацит	
W-WSPD80-BP-10		biały / white / белый	
W-WSPD80-BP-60		antracyt / anthracite / антрацит	
W-WSPD90-BP-10		biały / white / белый	
W-WSPD90-BP-60		antracyt / anthracite / антрацит	


Wymiary zabudowy
Cabinet planning information
Установочные размеры

Rozstaw otworów montażowych w korpusie
Spacing of mounting holes in the body
Расстояние между монтажными отверстиями в корпусе

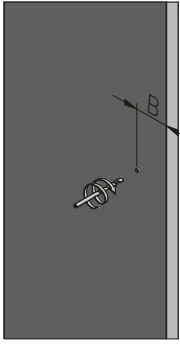



Wymiary produktu
Product dimensions
Размеры продукта



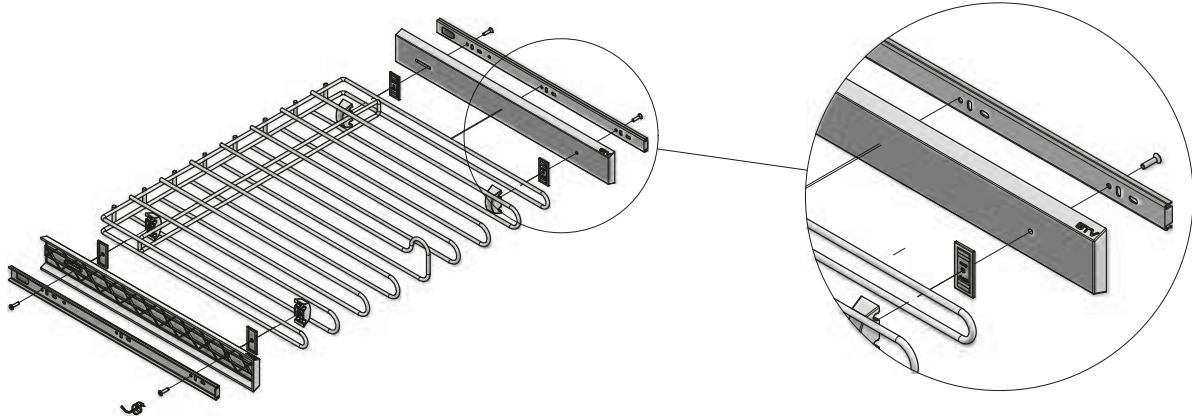
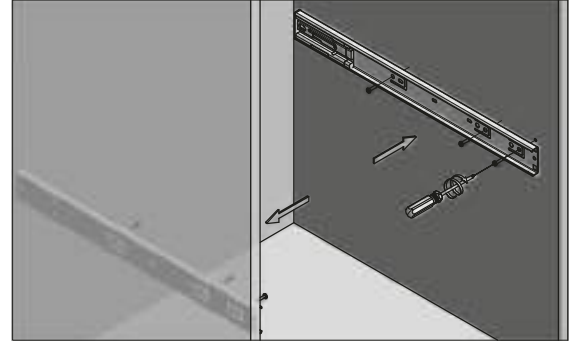
	S (min/max)
W-WSPD60-BP-10	560-568
W-WSPD60-BP-60	560-568
W-WSPD70-BP-10	660-668
W-WSPD70-BP-60	660-668
W-WSPD80-BP-10	760-768
W-WSPD80-BP-60	760-768
W-WSPD90-BP-10	860-868
W-WSPD90-BP-60	860-868

WARDROBE ACCESSORIES

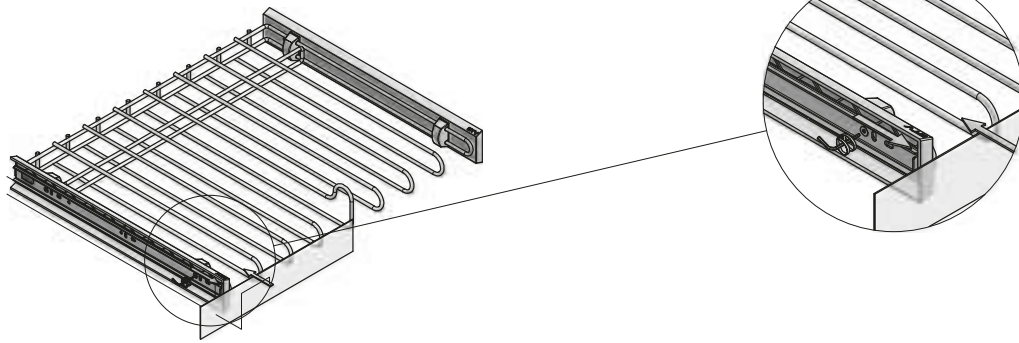


	B (mm)	Prowadnica kulkowa Ball bearing slides Шариковая направляющая
W-WSPD...-VE	45	na prowadnicy kulkowej H45 ze spowalniczem on an H45 ball bearing slide with soft closing на шариковой направляющей H45 с доводчиком
W-WSPD...-BP	x*	inne prowadnice other slides другие направляющие

*należy dokonać pomiaru we własnym zakresie
you need to make your own measurements
следует выполнить измерение самостоятельно

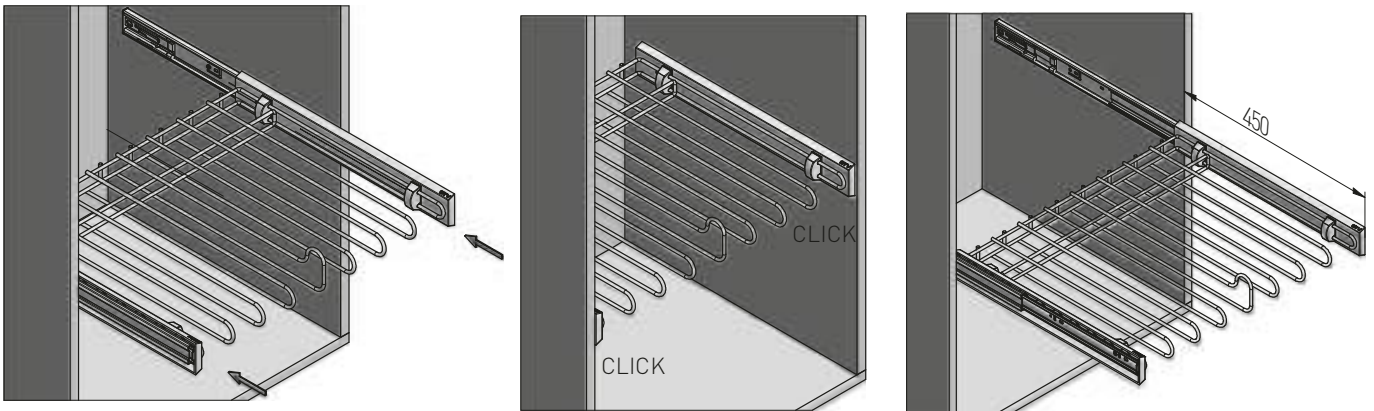


Zrównać krawędź kosza z przednią płaszczyzną obudowy i dokręcić wkręty
Align the edge of the basket with the front face and tighten the screws
Выровняйте корзину относительно корпуса и закрутите винты

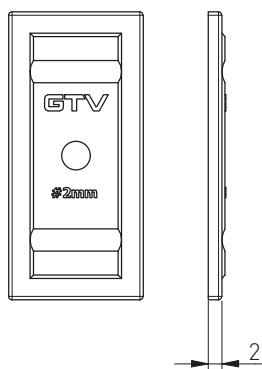


WARDROBE ACCESSORIES

Wysuw / Extension / Выдвижение

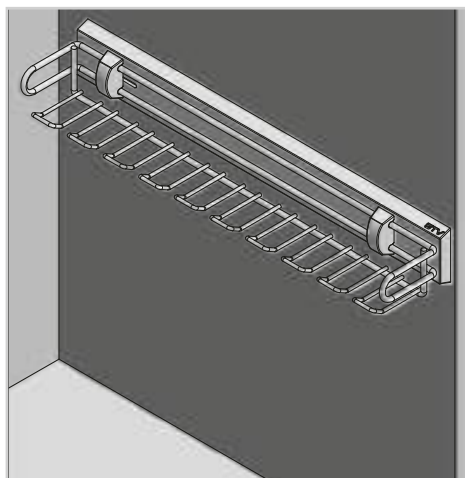


Płytki dystansowe / Spacer plates / Распорные пластины



Ilość płytek dystansowych (szt.) Number of spacer plates (pcs.) Количество распорных пластин (шт.)	0	2	4	6	8
Szerokość wewnętrzna szafki - A (mm) Internal width of the cabinet - A (mm) внутренняя ширина шкафа - А (мм)	560	562	564	566	568
	660	662	664	666	668
	760	762	764	766	768
	860	862	864	866	868

WIESZAK SMART NA SPODNIE WARDROBE TROUSER RACK SMART ВЕШАЛКА ДЛЯ БРЮК SMART

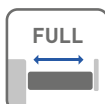


ZASTOSOWANIE / APPLICATION / ПРИМЕНЕНИЕ

Garderoba / Wardrobes / Гардеробы

Wieszak na spodnie / Wardrobe trouser rack / Вешалка для брюк

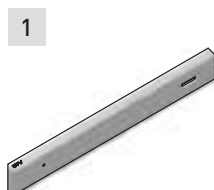
PARAMETRY / CHARACTERISTICS / ХАРАКТЕРИСТИКИ



PAKOWANIE / PACKING / УПАКОВКА

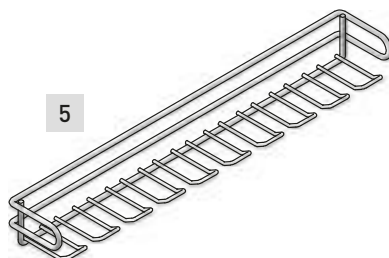


SKŁAD ZESTAWU / SET INCLUDES / КОМПЛЕКТАЦИЯ



x 2

x 2



1. Ostona prowadnicy - kpl / Slide cover - set / Крышка направляющей - компл.
2. Prowadnica kulkowa L-450*
Ball bearing slides L-450*
Шариковая направляющая L-450*
3. Mocowanie / End connectors / Крепления вешалки
4. Śruby - kpl / Screws - set / Винты - компл.
5. Wieszak na spodnie
Wardrobe trouser rack
Вешалка для брюк

*Opcja / Option / вариант

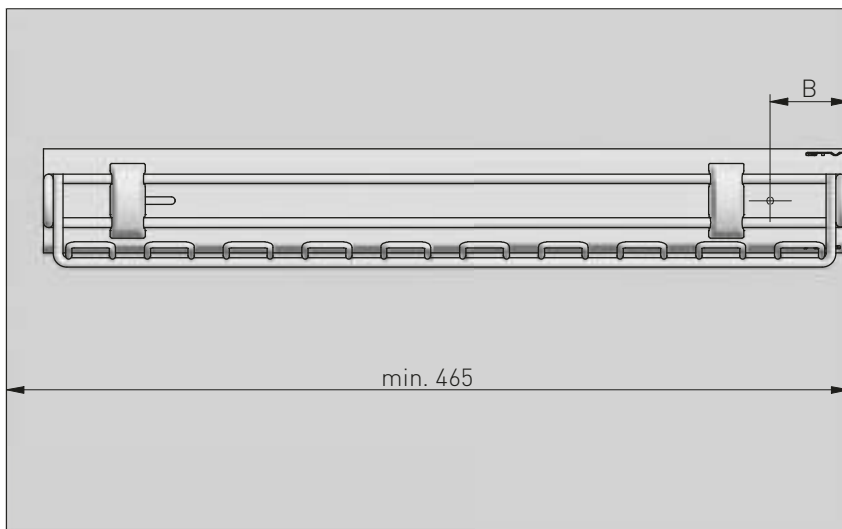
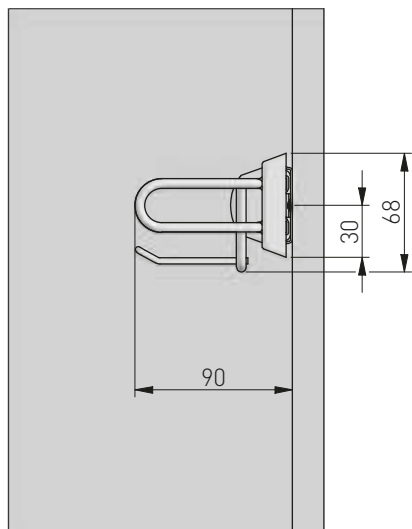


W-WKRP-BP-10	pełny full полное	biały / white / белый	stal, tworzywo steel, plastic сталь, пластмасса
W-WKRP-BP-60		antracyt / anthracite / антрацит	

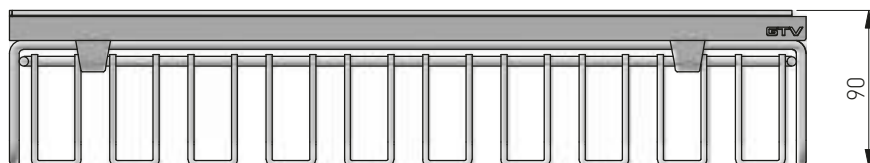
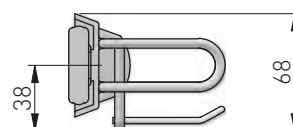
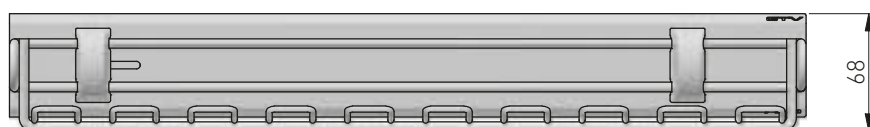
PLANOWANIE / PLANNING / ПРОЕКТИРОВАНИЕ

Wymiary zabudowy
 Cabinet planning information
 Установочные размеры

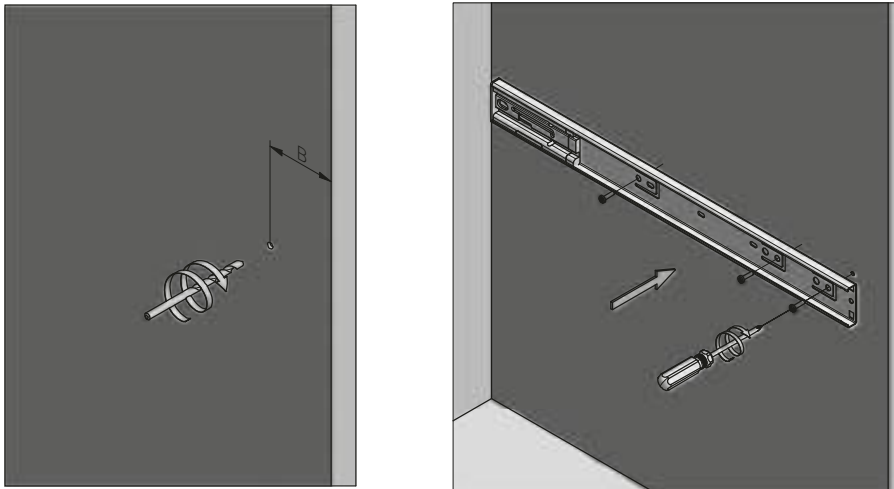
Rozstaw otworów montażowych w korpusie
 Spacing of mounting holes in the body
 Расстояние между монтажными отверстиями в корпусе




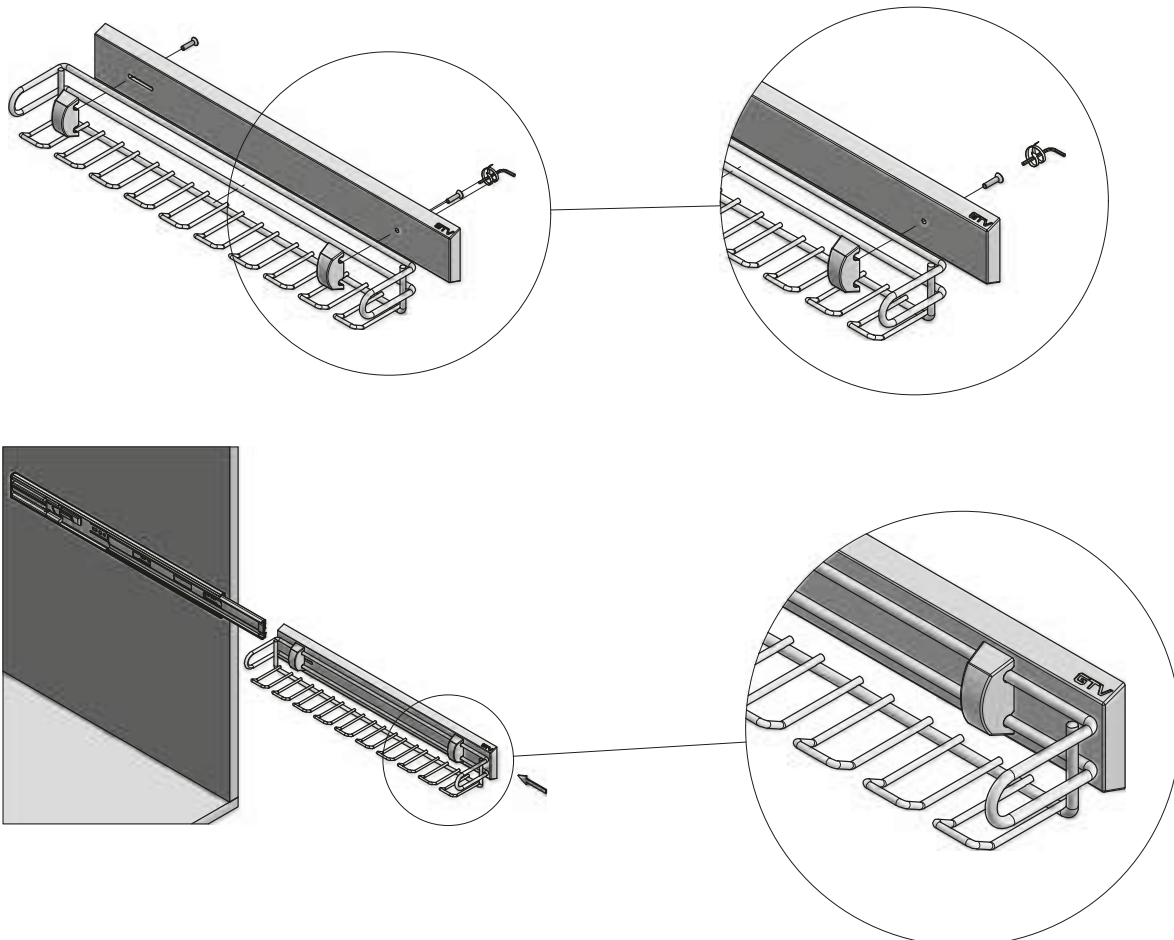
Wymiary produktu
 Product dimensions
 Размеры продукта



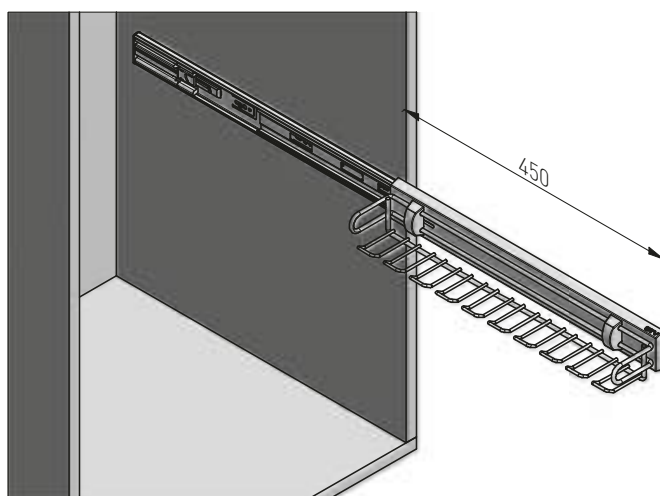
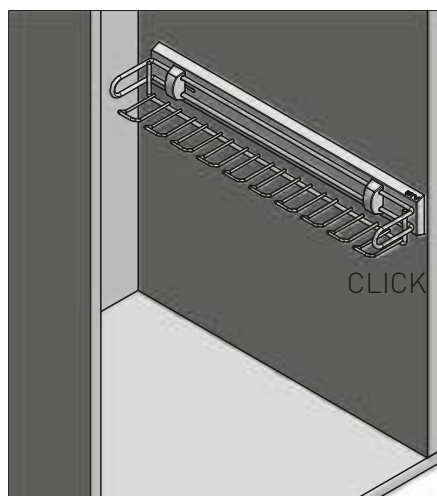
WARDROBE ACCESSORIES



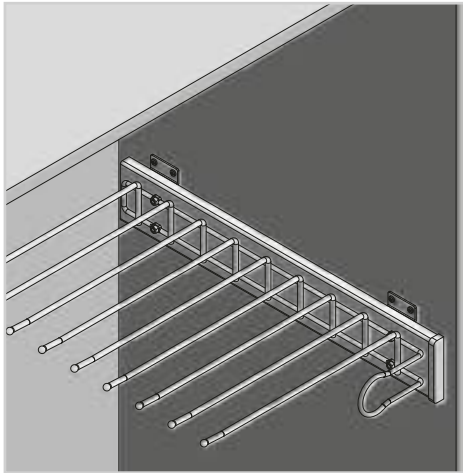
	B (mm)	Prowadnica kulkowa Ball bearing slides Шариковая направляющая
W-WSPD...-VE	45	na prowadnicy kulkowej H45 ze spowalniczem on an H45 ball bearing slide with soft closing на шариковой направляющей H45 с доводчиком
W-WSPD...-GX	43	na prowadnicy kulkowej H45 on an H45 ball bearing slide на шариковой направляющей H45
W-WSPD...-BP	x*	inne prowadnice other slides другие направляющие
<p>*należy dokonać pomiaru we własnym zakresie you need to make your own measurements следует выполнить измерение самостоятельно</p>		



Wysuw / Extension / Выдвижение



WIEZAK SMART NA SPODNIĘ WARDROBE TROUSER RACK SMART ВЕШАЛКА ДЛЯ БРЮК SMART

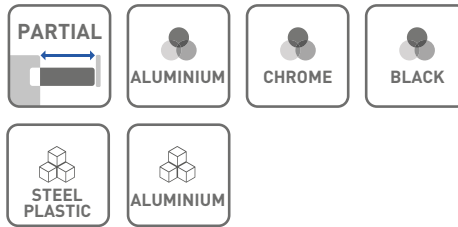


ZASTOSOWANIE / APPLICATION / ПРИМЕНЕНИЕ

Garderoba / Wardrobes / Гардеробы

Wieszak na spodnie / Wardrobe trouser rack / Вешалка для брюк

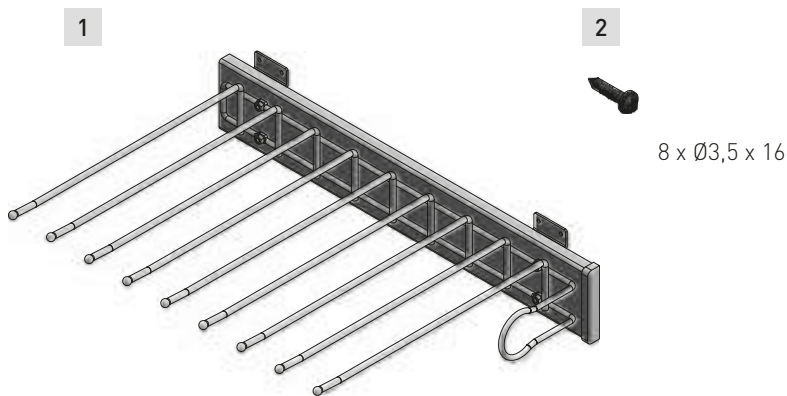
PARAMETRY / CHARACTERISTICS / ХАРАКТЕРИСТИКИ



PAKOWANIE / PACKING / УПАКОВКА



SKŁAD ZESTAWU / SET INCLUDES / КОМПЛЕКТАЦИЯ



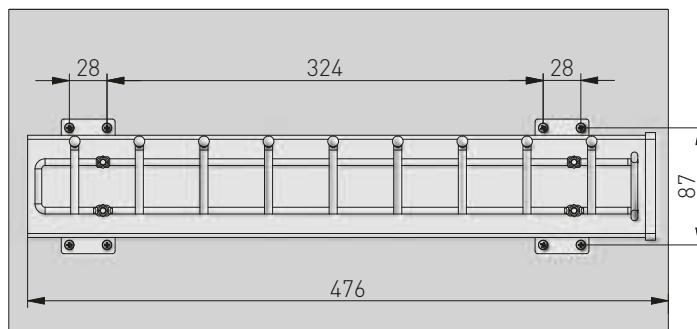
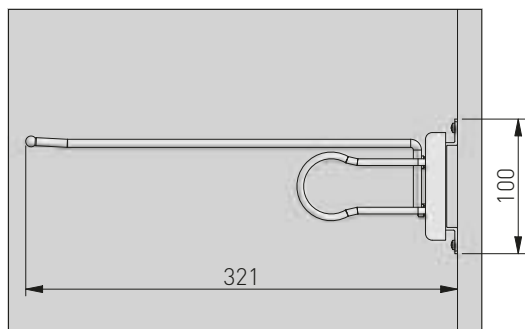
1. Wieszak na spodnie
Wardrobe trouser rack
Вешалка для брюк
2. Wkręty - kpl
Screws - set
Шурупы - компл.

WW-WSP000-01	prawy / right / правый		chrom, aluminium, czarny chrome, aluminium, black	stal, tworzywo, aluminium steel, plastic, aluminium
WW-WSL000-01	lewy / left / левый		хром, алюминий, чёрный	сталь, пластмасса, алюминий

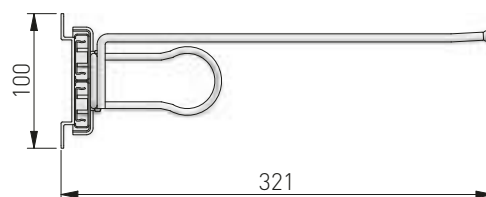
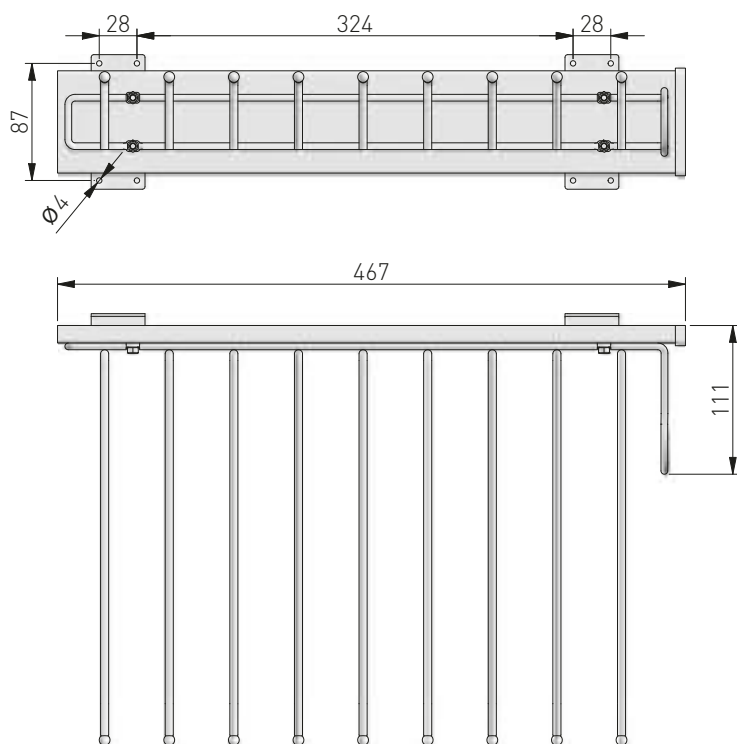
PLANOWANIE / PLANNING / ПРОЕКТИРОВАНИЕ

Wymiary zabudowy
Cabinet planning information
Установочные размеры

Rozstaw otworów montażowych w korpusie
Spacing of mounting holes in the body
Расстояние между монтажными отверстиями в корпусе



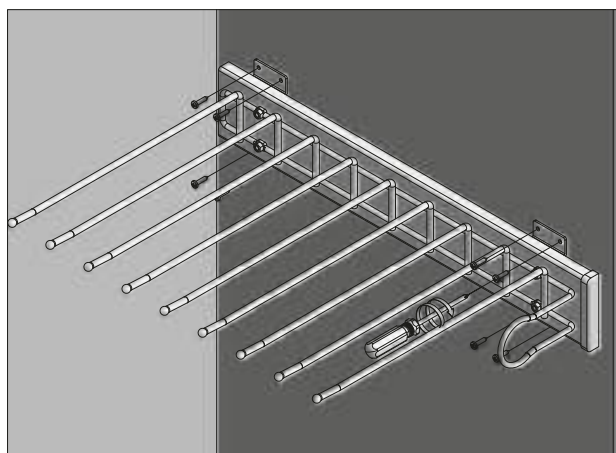
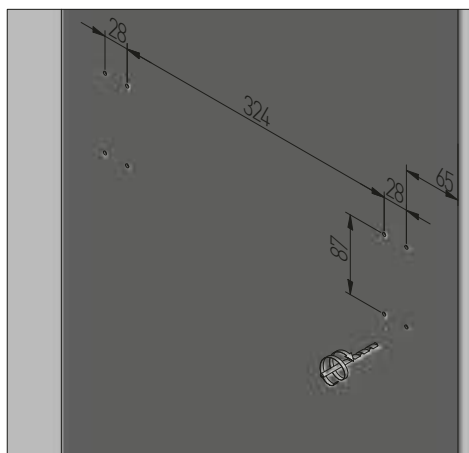
Wymiary produktu
Product dimensions
Размеры продукта



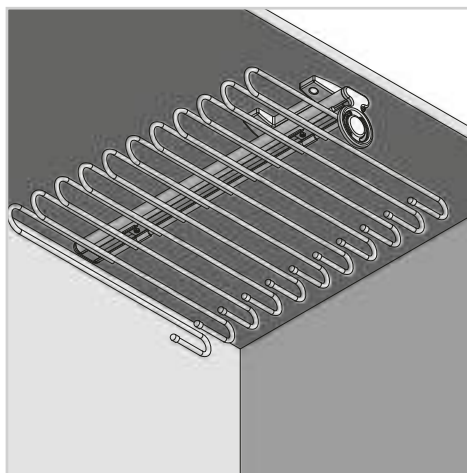
WARDROBE ACCESSORIES

MONTAŻ / ASSEMBLY / УСТАНОВКА

Wysuw / Extending / Выдвижение



WIEZAK SMART NA SPODNIЕ WARDROBE TROUSER RACK SMART ВЕШАЛКА ДЛЯ БРЮК SMART

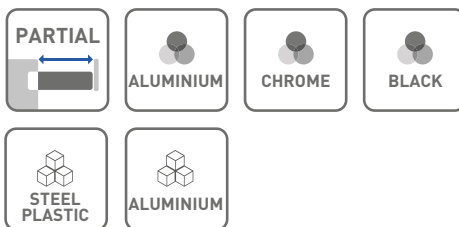


ZASTOSOWANIE / APPLICATION / ПРИМЕНЕНИЕ

Garderoba / Wardrobes / Гардеробы

Wieszak na spodnie / Wardrobe trouser rack / Вешалка для брюк

PARAMETRY / CHARACTERISTICS / ХАРАКТЕРИСТИКИ

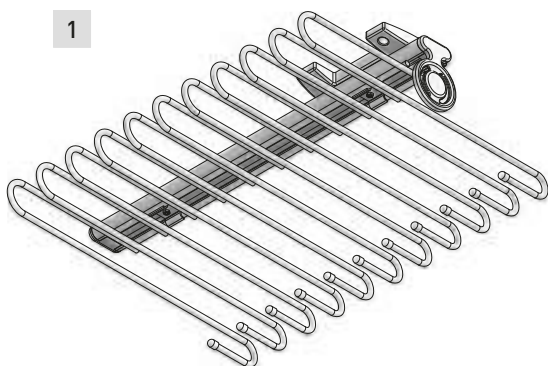


PAKOWANIE / PACKING / УПАКОВКА



SKŁAD ZESTAWU / SET INCLUDES / КОМПЛЕКТАЦИЯ

1



2



4 x Ø3,5 x 16

1. Wieszak na spodnie
Wardrobe trouser rack
Вешалка для брюк
2. Wkręty - kpl
Screws - set
Шурупы - компл.



WW-WSP00-01



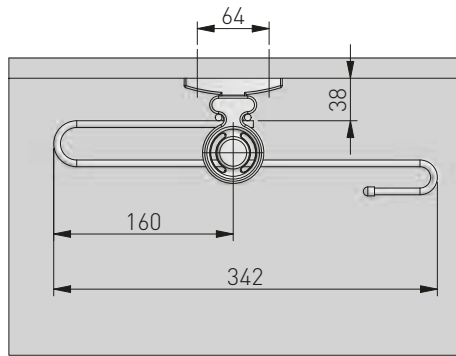
chrom, aluminium, czarny
chrome, aluminium, black
хром, алюминий, чёрный



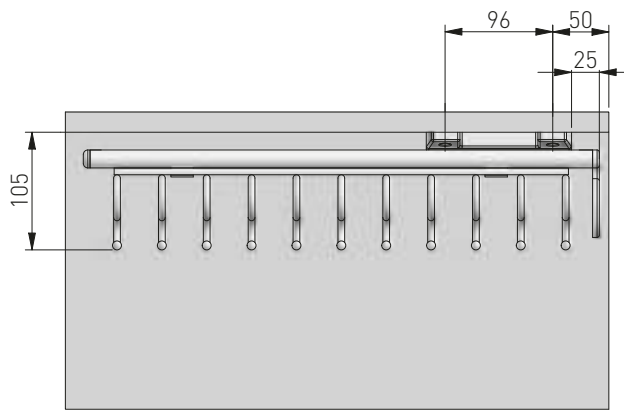
stal, tworzywo, aluminium
steel, plastic, aluminium
сталь, пластмасса, алюминий

PLANOWANIE / PLANNING / ПРОЕКТИРОВАНИЕ

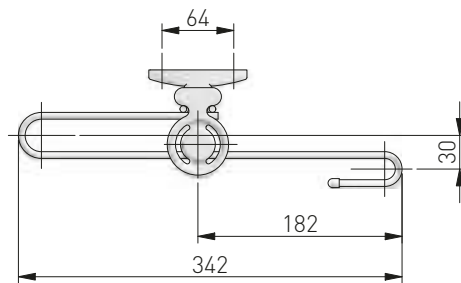
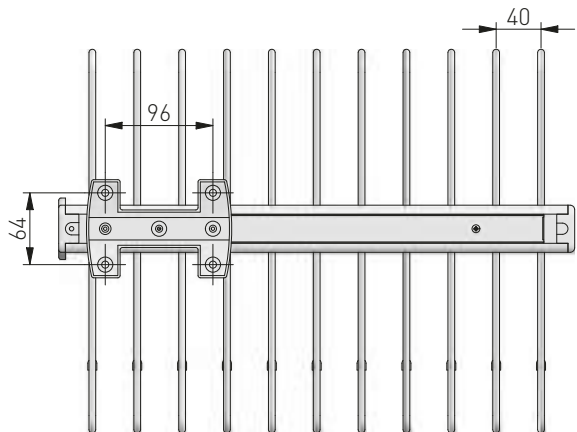
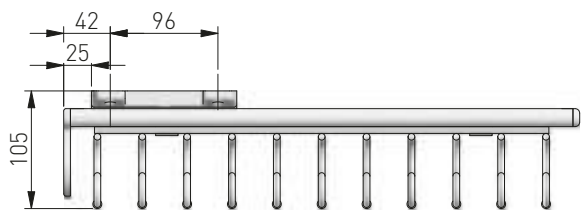
Wymiary zabudowy
Cabinet planning information
Установочные размеры



Rozstaw otworów montażowych w korpusie
Spacing of mounting holes in the body
Расстояние между монтажными отверстиями в корпусе



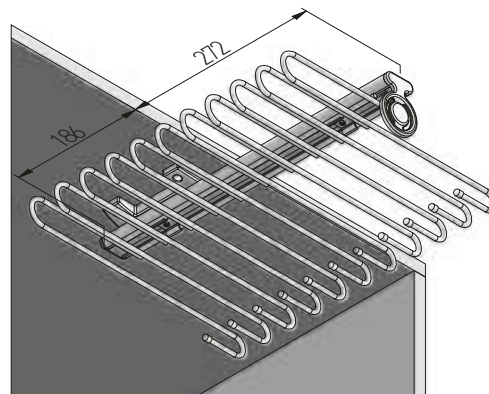
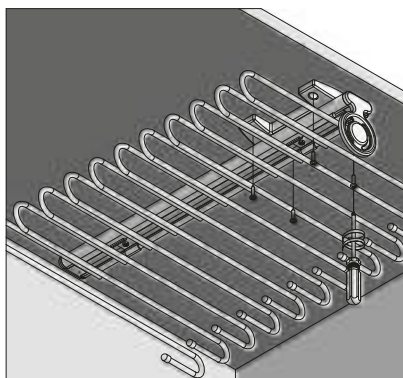
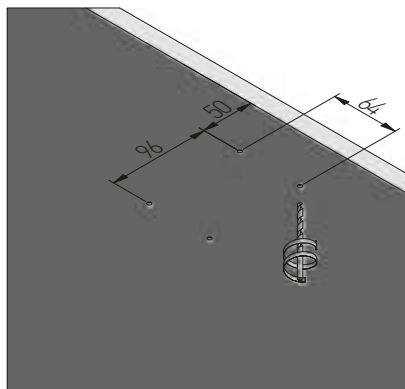
Wymiary produktu
Product dimensions
Размеры продукта



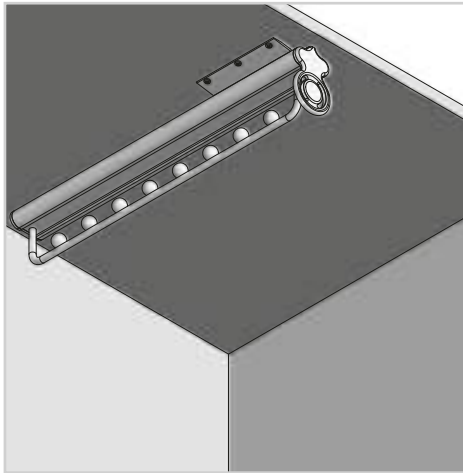
WARDROBE ACCESSORIES

MONTAŻ / ASSEMBLY / УСТАНОВКА

Wysuw / Extension / Выдвижение



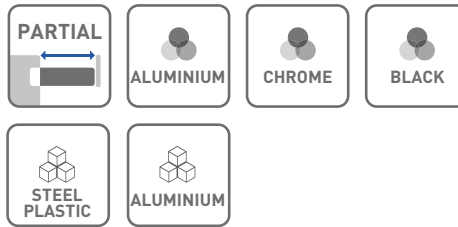
WIESZAK NA UBRANIA CLOTHES HANGER ВЕШАЛКА ДЛЯ ОДЕЖДЫ



ZASTOSOWANIE / APPLICATION / ПРИМЕНЕНИЕ

Garderoba / Wardrobes / Гардеробы
Wieszak na ubrania / Clothes hanger / Вешалка для одежды

PARAMETRY / CHARACTERISTICS / ХАРАКТЕРИСТИКИ

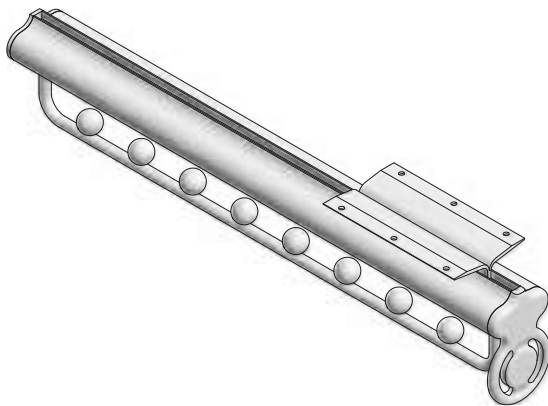


PAKOWANIE / PACKING / УПАКОВКА



SKŁAD ZESTAWU / SET INCLUDES / КОМПЛЕКТАЦИЯ

1



2

6 x Ø3,5 x 16



1. Wieszak / Hanger / Вешалка
2. Wkręty - kpl / Screws - set / Шурупы - компл.



WW-WUBR00-01



chrom, aluminium, czarny
chrome, aluminium, black
хром, алюминий, чёрный

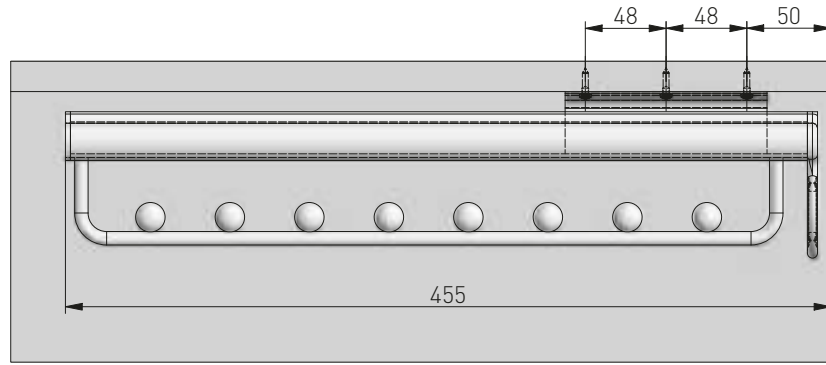
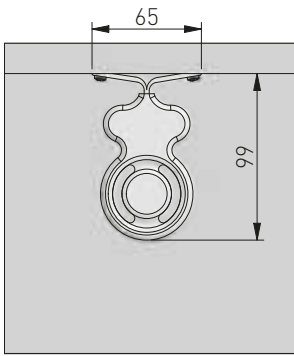


stal, tworzywo, aluminium
steel, plastic, aluminium
сталь, пластмасса, алюминий

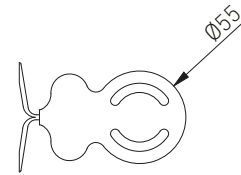
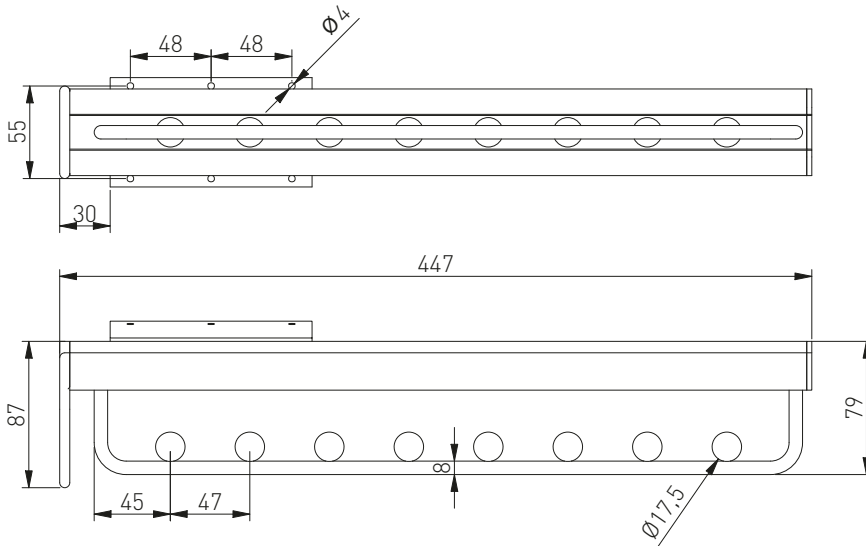
PLANOWANIE / PLANNING / ПРОЕКТИРОВАНИЕ

Wymiary zabudowy
Cabinet planning information
Установочные размеры

Rozstaw otworów montażowych w korpusie
Spacing of mounting holes in the body
Расстояние между монтажными отверстиями в корпусе

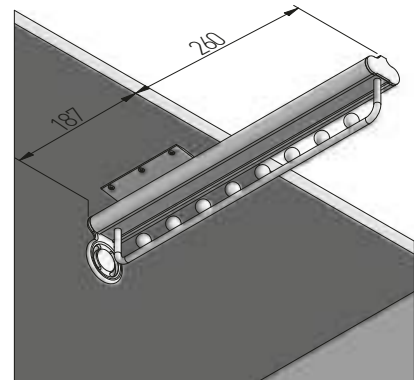
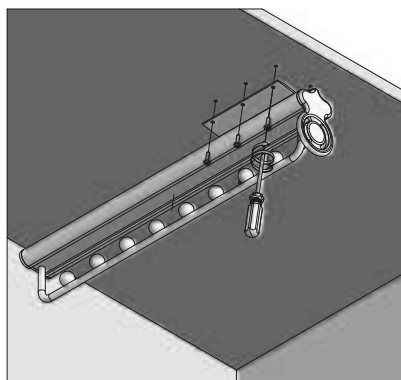
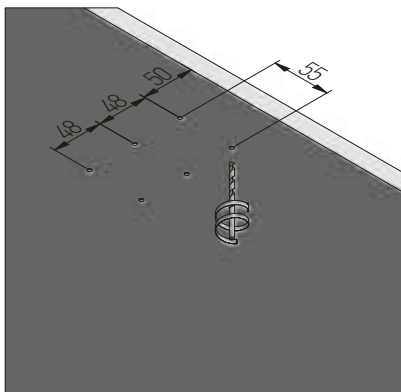


Wymiary produktu
Product dimensions
Размеры продукта



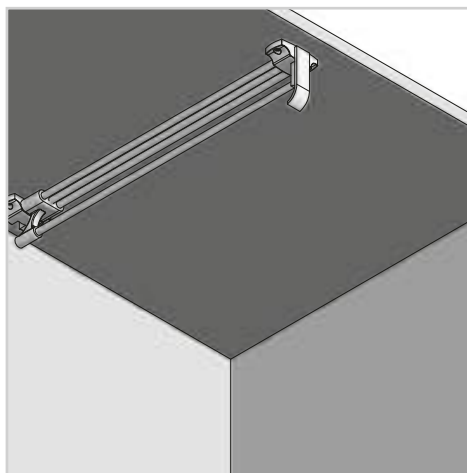
MONTAŻ / ASSEMBLY / УСТАНОВКА

Wysuw / Extension / Выдвижение



WARDROBE ACCESSORIES

WIESZAK NA UBRANIA CLOTHES HANGER ВЕШАЛКА ДЛЯ ОДЕЖДЫ



ZASTOSOWANIE / APPLICATION / ПРИМЕНЕНИЕ

Garderoba / Wardrobes / Гардеробы
Wieszak na ubrania / Clothes hanger / Вешалка для одежды

PARAMETRY / CHARACTERISTICS / ХАРАКТЕРИСТИКИ

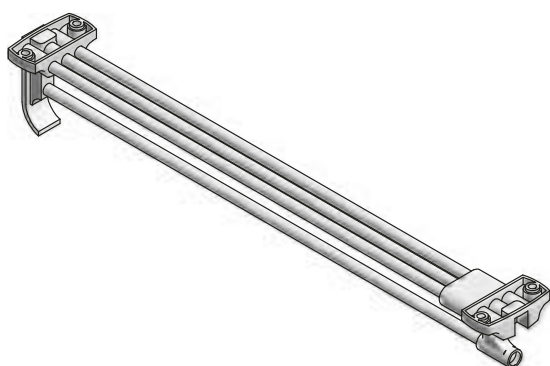


PAKOWANIE / PACKING / УПАКОВКА






SKŁAD ZESTAWU / SET INCLUDES / КОМПЛЕКТАЦИЯ

1



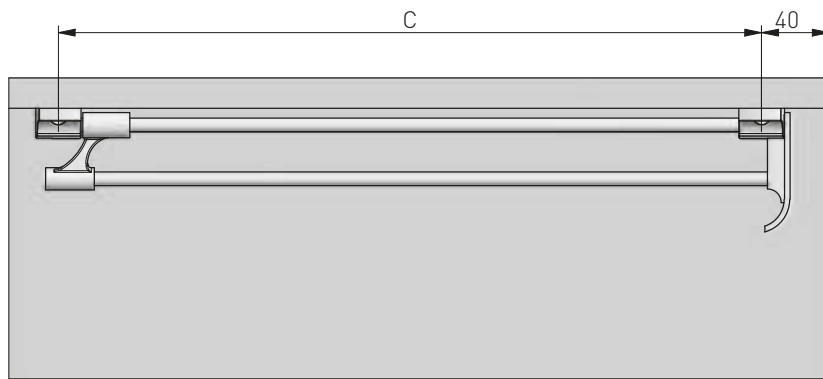
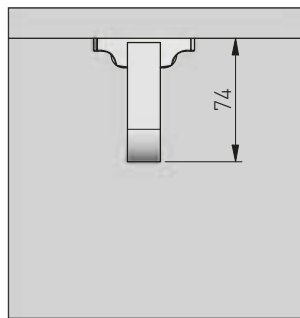
1. Wieszak / Hanger / Вешалка

	C ± 2 (mm)	L ± 2 (mm)		
WW-WSD250-01B	222	254	chrom, czarny chrome, black хром, чёрный	stal, tworzywo, aluminium steel, plastic, aluminium сталь, пластмасса, алюминий
WW-WSD300-01B	271	301		
WW-WSD350-01B	322	352		
WW-WSD400-01B	369	399		
WW-WSD450-01B	420	451		
WW-WSD500-01B	472	503		

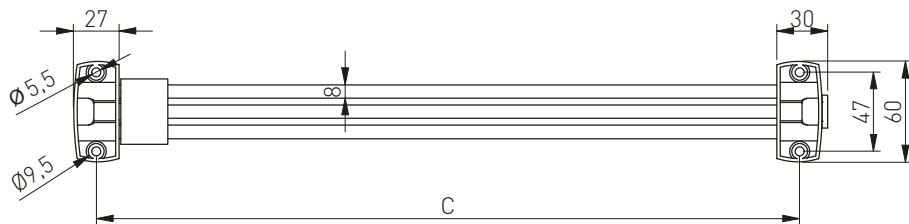
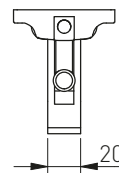
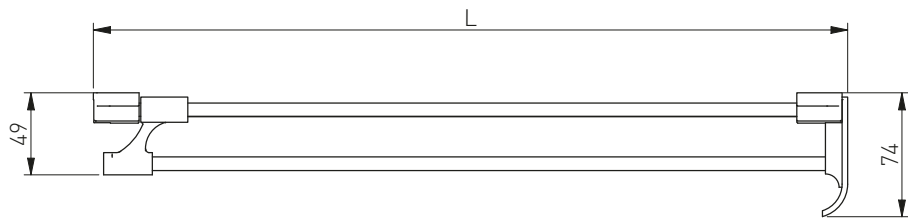
PLANOWANIE / PLANNING / ПРОЕКТИРОВАНИЕ

Wymiary zabudowy
Cabinet planning information
Установочные размеры

Rozstaw otworów montażowych w korpusie
Spacing of mounting holes in the body
Расстояние между монтажными отверстиями в корпусе



Wymiary produktu
Product dimensions
Размеры продукта

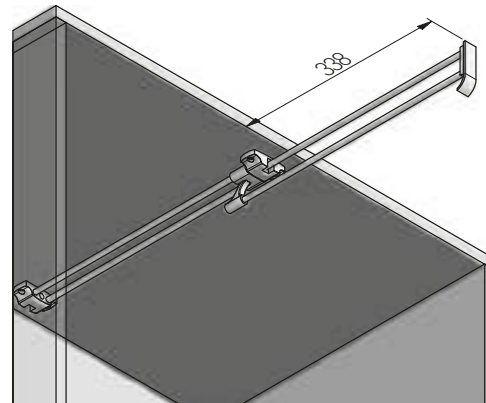
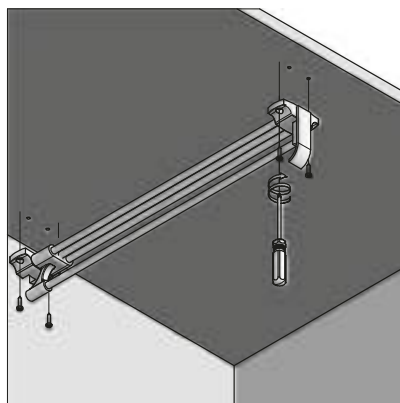
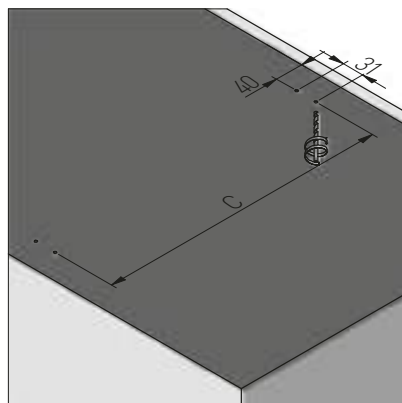


	C ± 2 (mm)	L ± 2 (mm)
WW-WSD250-01B	222	254
WW-WSD300-01B	271	301
WW-WSD350-01B	322	352
WW-WSD400-01B	369	399
WW-WSD450-01B	420	451
WW-WSD500-01B	472	503

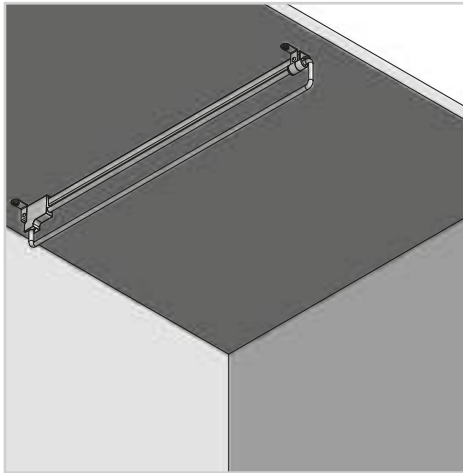
WARDROBE ACCESSORIES

MONTAŻ / ASSEMBLY / УСТАНОВКА

Wysuw / Extension / Выдвижение



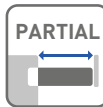
WIESZAK NA UBRANIA CLOTHES HANGER ВЕШАЛКА ДЛЯ ОДЕЖДЫ



ZASTOSOWANIE / APPLICATION / ПРИМЕНЕНИЕ

Garderoba / Wardrobes / Гардеробы
Wieszak na ubrania / Clothes hanger / Вешалка для одежды

PARAMETRY / CHARACTERISTICS / ХАРАКТЕРИСТИКИ



PAKOWANIE / PACKING / УПАКОВКА






SKŁAD ZESTAWU / SET INCLUDES / КОМПЛЕКТАЦИЯ

1



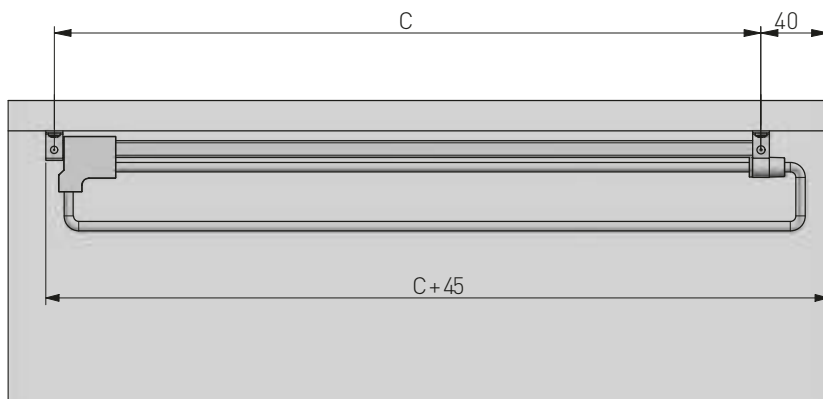
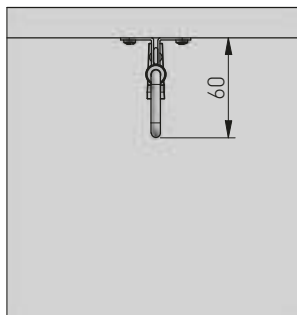
1. Wieszak / Hanger / Вешалка

		
WW-WSL250-01	chrom, czarny chrome, black хром, чёрный	stal, tworzywo, aluminium steel, plastic, aluminium сталь, пластмасса, алюминий
WW-WSL300-01		
WW-WSL350-01		
WW-WSL400-01		
WW-WSL450-01		
WW-WSL500-01		

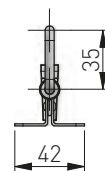
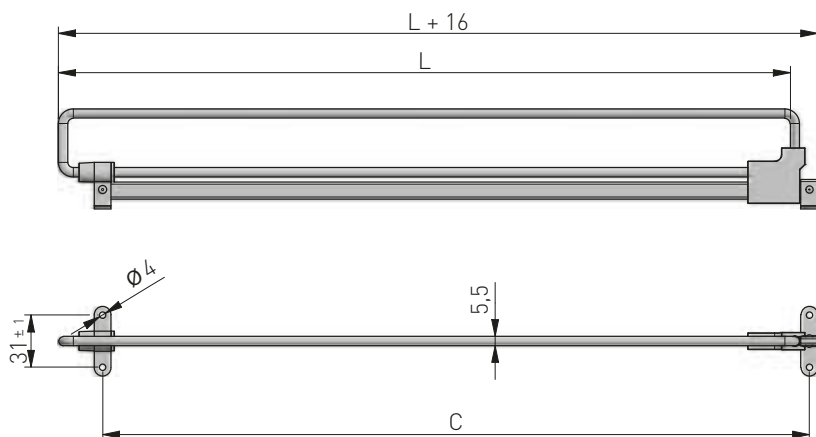
PLANOWANIE / PLANNING / ПРОЕКТИРОВАНИЕ

Wymiary zabudowy
Cabinet planning information
Установочные размеры

Rozstaw otworów montażowych w korpusie
Spacing of mounting holes in the body
Расстояние между монтажными отверстиями в корпусе



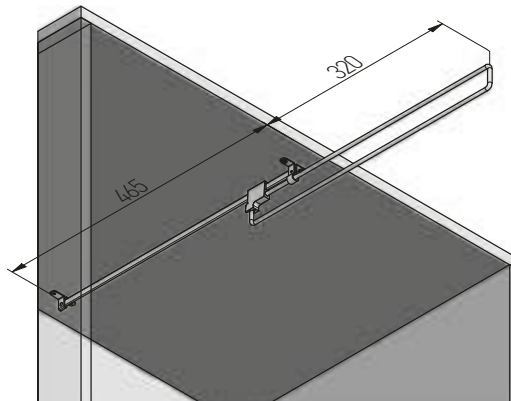
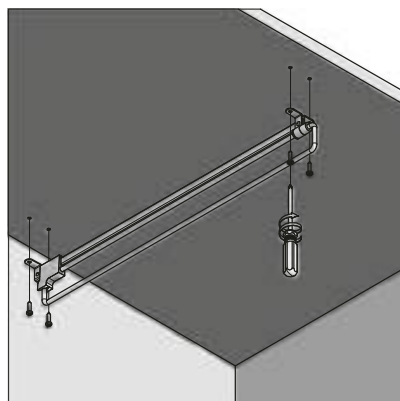
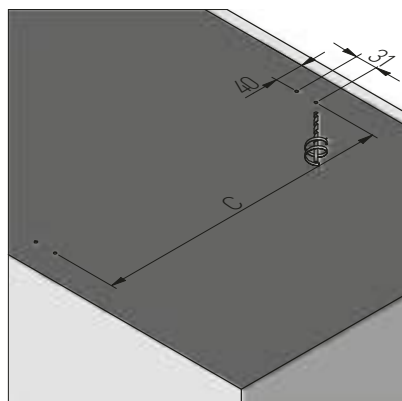
Wymiary produktu
Product dimensions
Размеры продукта



	C ± 2 (mm)	L ± 2 (mm)
WW-WSL250-01	220	235
WW-WSL300-01	270	285
WW-WSL350-01	320	335
WW-WSL400-01	370	385
WW-WSL450-01	420	435
WW-WSL500-01	470	485

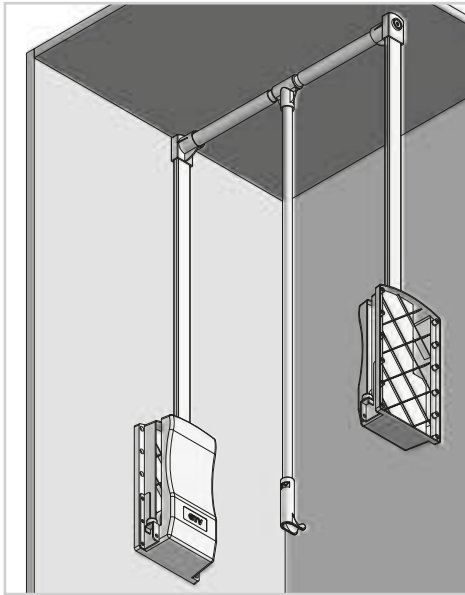
MONTAŻ / ASSEMBLY / УСТАНОВКА

Wysuw / Extension / Выдвижение



WARDROBE ACCESSORIES

PANTOGRAF HYDRAULICZNY PULL DOWN WARDROBE RAIL - HYDRAULIC ПАНТОГРАФ ГИДРАВЛИЧЕСКИЙ



ZASTOSOWANIE / APPLICATION / ПРИМЕНЕНИЕ

Szafy / Wardrobes / Шкафы
Garderoby / Wardrobes / Гардеробы

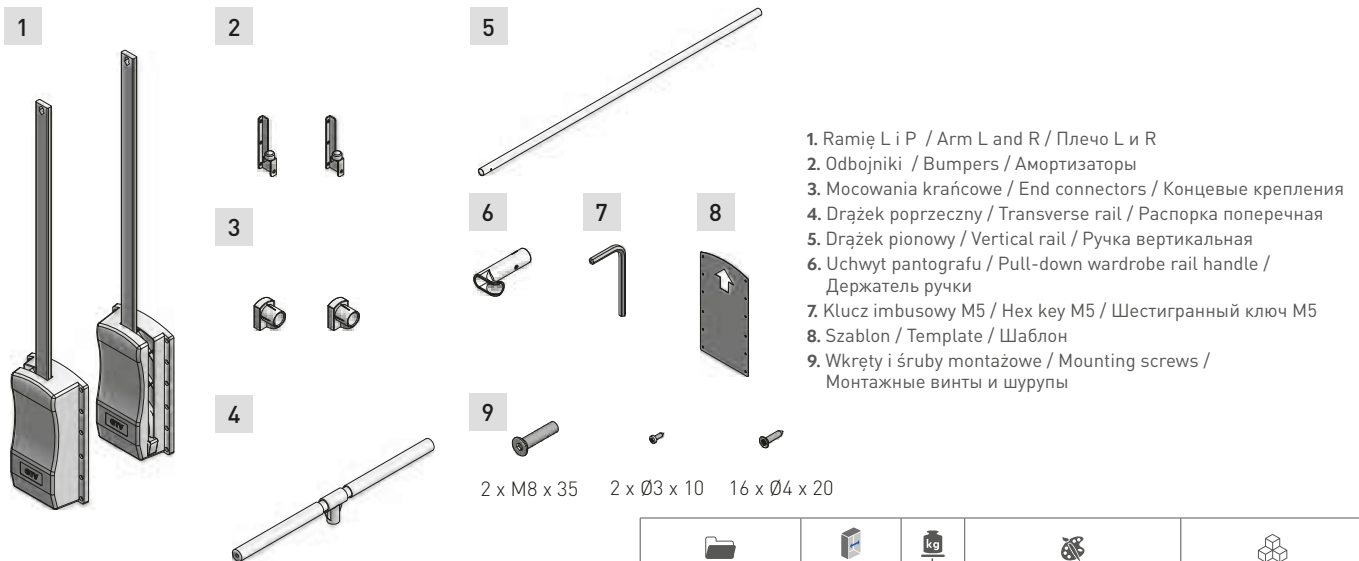
PARAMETRY / CHARACTERISTICS / ХАРАКТЕРИСТИКИ

Łatwy dostęp do ubrań / Easy access to clothes / Легкий доступ к одежде
Cichy domyk / Soft close / Плавное закрывание
Udźwig - 8 kg / Load - 8 kg / Нагрузка - 8 кг
Do szerokości zabudowy / For cabinet width / Ширина проема:
- 545-700
- 645-910
- 875-1200

PAKOWANIE / PACKING / УПАКОВКА



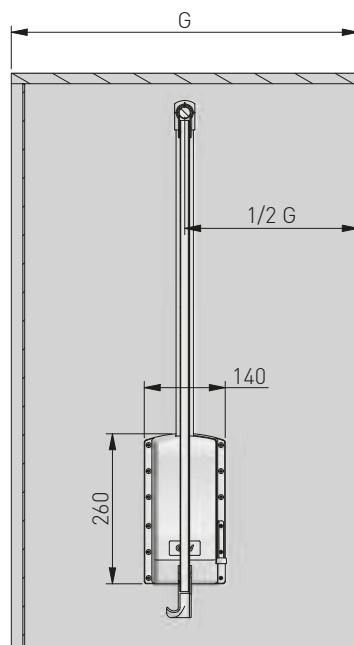
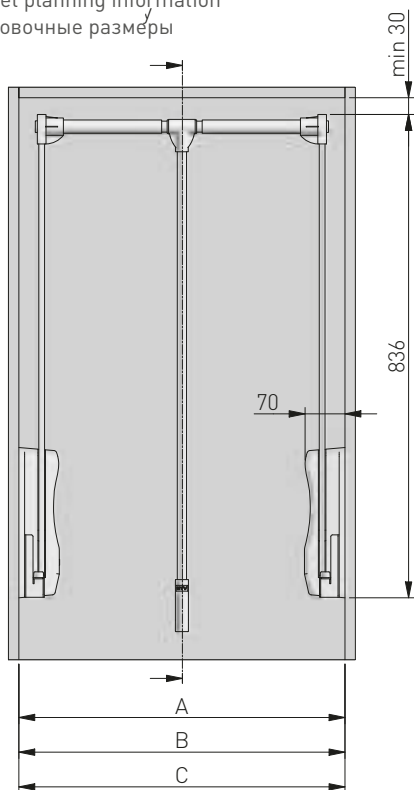
SKŁAD ZESTAWU / SET INCLUDES / КОМПЛЕКТАЦИЯ



Folder	mm	kg	Symbol	Material
PG-ST83115-10A	875 - 1200	8	[Symbol]	biały white белый
PG-ST6083-10A	645 - 910			
PG-ST4560-10A	545 - 700			
PG-ST83115-60	875 - 1200			antracyt anthracite антрацит
PG-ST6083-60	645 - 910			
PG-ST4560-60	545 - 700			

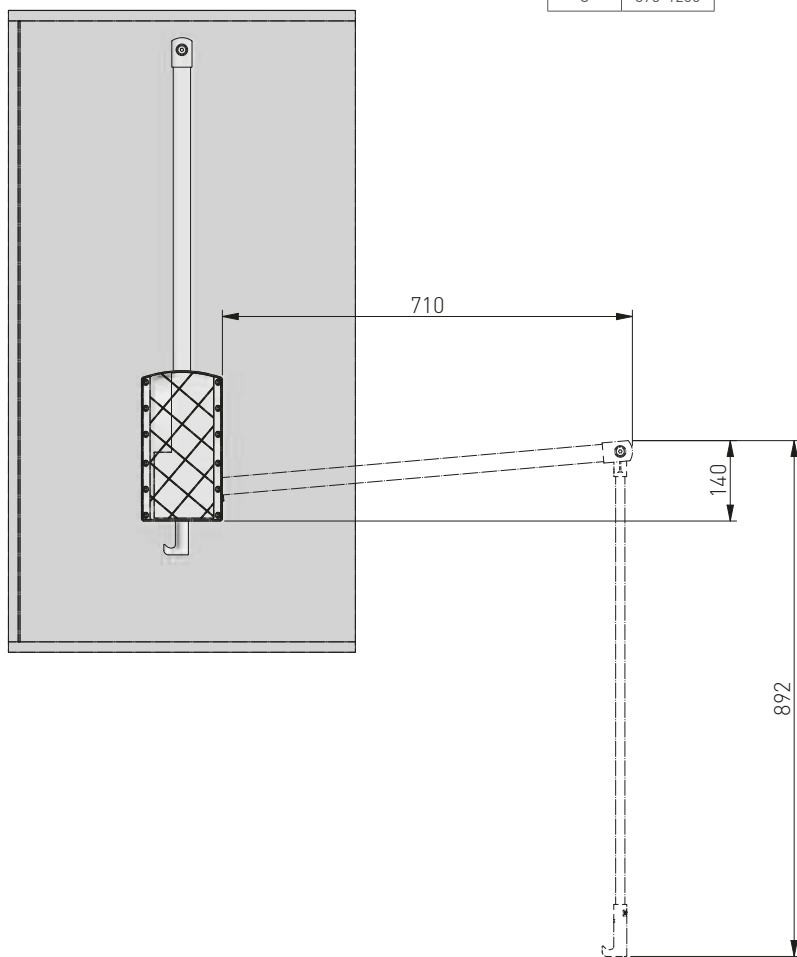
Folder	mm	kg	Symbol	Material
PG-AL4560-20	545 - 700	8	[Symbol]	aluminium / aluminium / алюминий
PG-AL6083-20	645 - 910			
PG-AL8311520	875 - 1200			
PG-ST4560-10	545 - 700			biały / white / белый
PG-ST4560-20				
PG-ST6083-10	645 - 910			biały / white / белый
PG-ST6083-20				
PG-ST83115-10	875 - 1200			biały / white / белый
PG-ST8311520		czarny / black / чёрный		

Wymiary zabudowy
 Cabinet planning information
 Установочные размеры

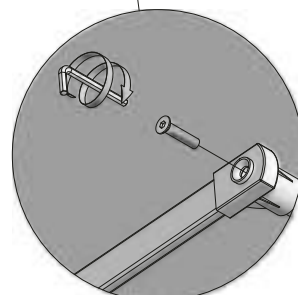
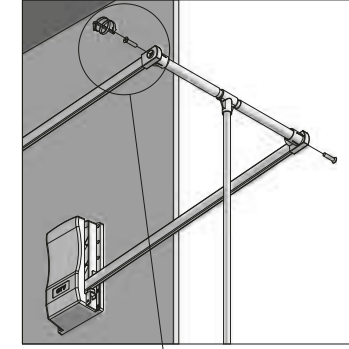
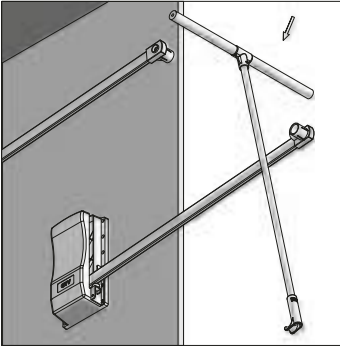
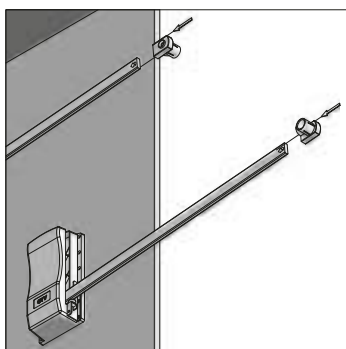
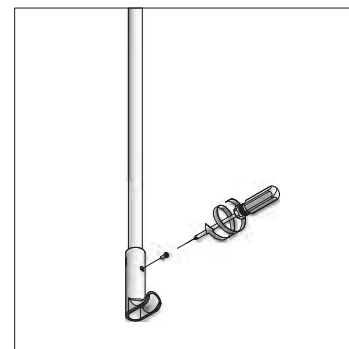
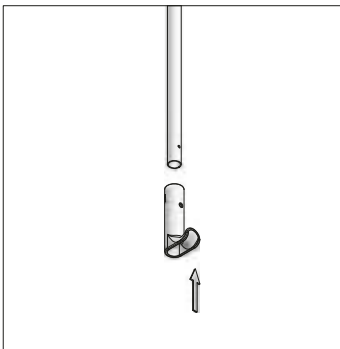
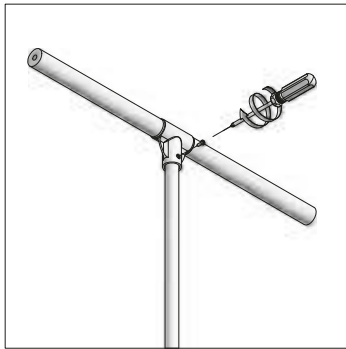
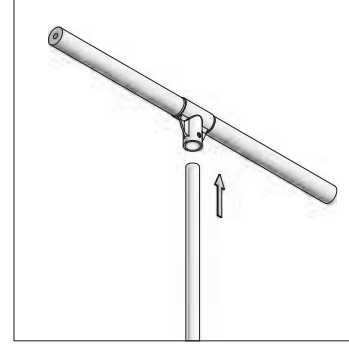
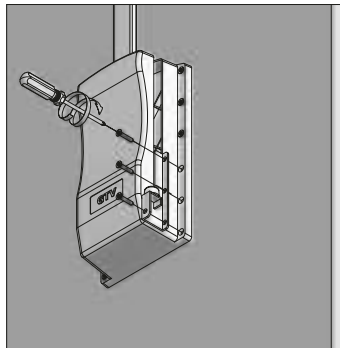
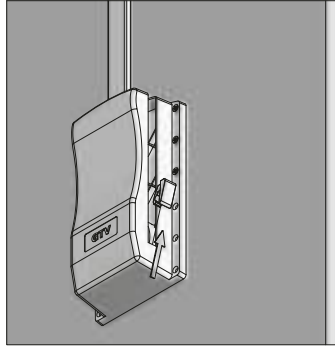
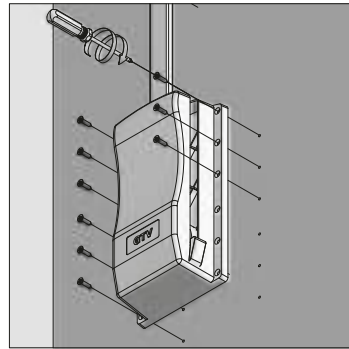
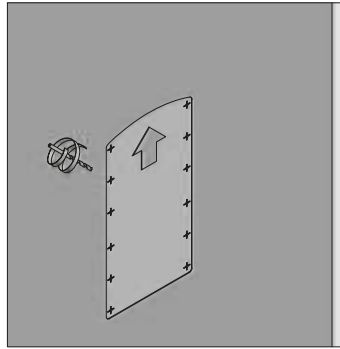
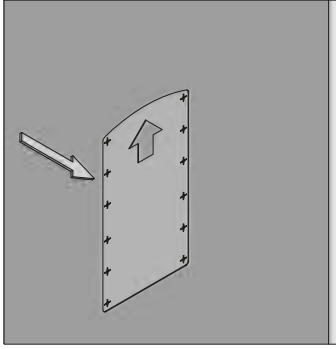


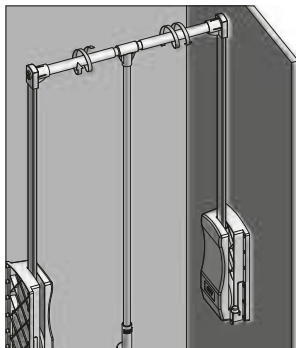
G – głębokość
 depth
 глубина

	(mm)
A	545-700
B	645-910
C	875-1200

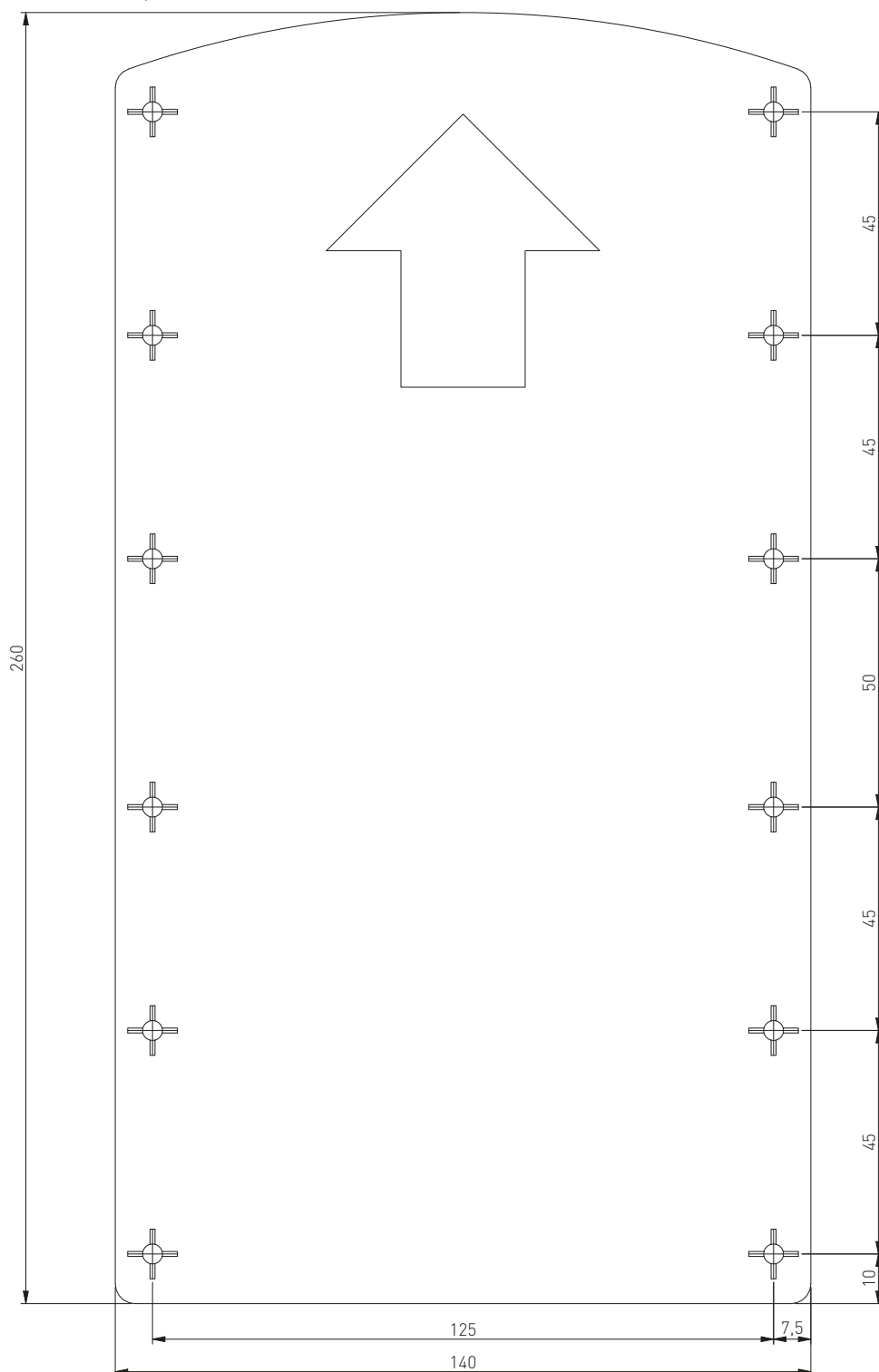


WARDROBE ACCESSORIES



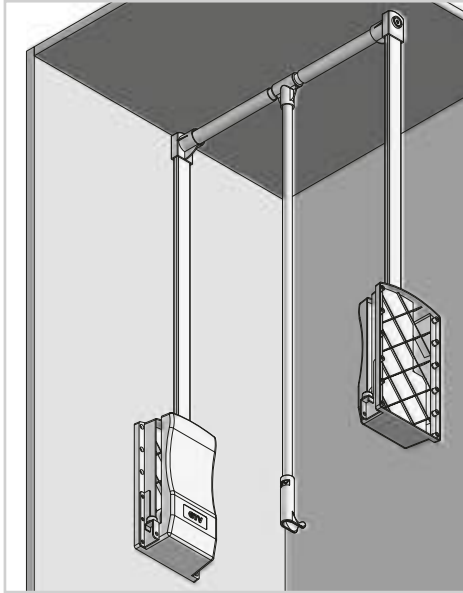


Szablon / Template / Шаблон



WARDROBE ACCESSORIES

PANTOGRAF PNEUMATYCZNY PULL DOWN WARDROBE RAIL - PNEUMATIC ПАНТОГРАФ ПНЕВМАТИЧЕСКИЙ



ZASTOSOWANIE / APPLICATION / ПРИМЕНЕНИЕ

Szafy / Wardrobes / Шкафы
Garderoby / Wardrobes / Гардеробы

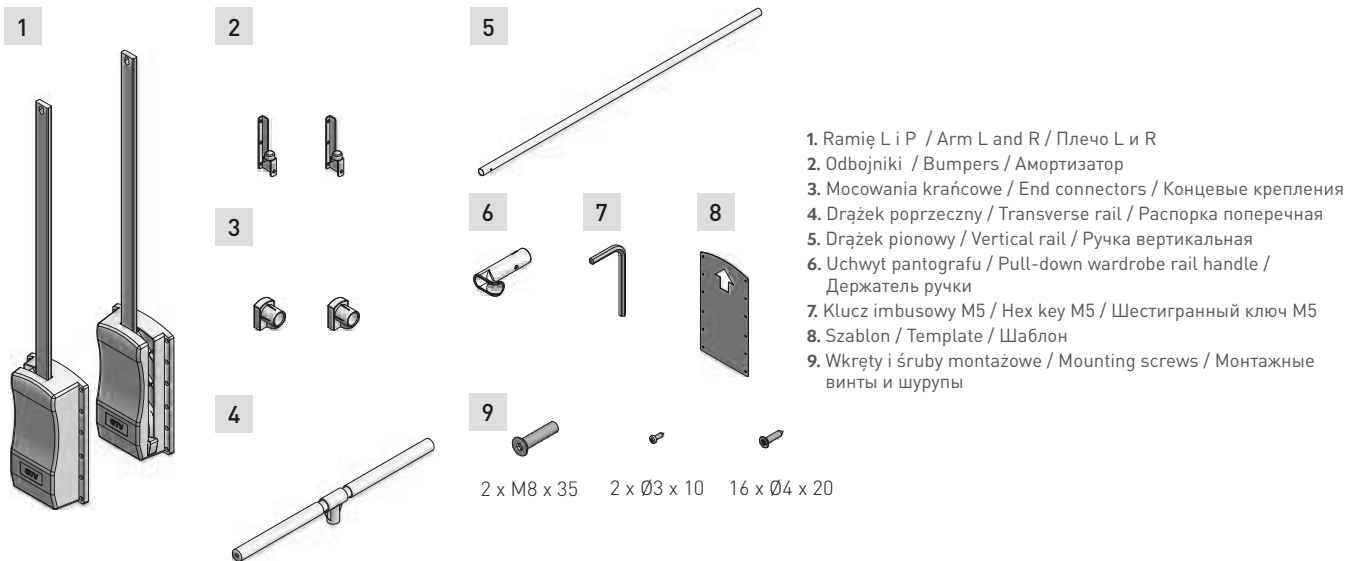
PARAMETRY / CHARACTERISTICS / ХАРАКТЕРИСТИКИ

Łatwy dostęp do ubrań / Easy access to clothes / Легкий доступ к одежде
Cichy domyk / Soft close / Плавное закрывание
Udźwig - 8 kg / Load - 8 kg / Нагрузка - 8 кг
Do szerokości zabudowy / For cabinet width / Ширина проема:
- 545-700
- 645-910
- 875-1200

PAKOWANIE / PACKING / УПАКОВКА

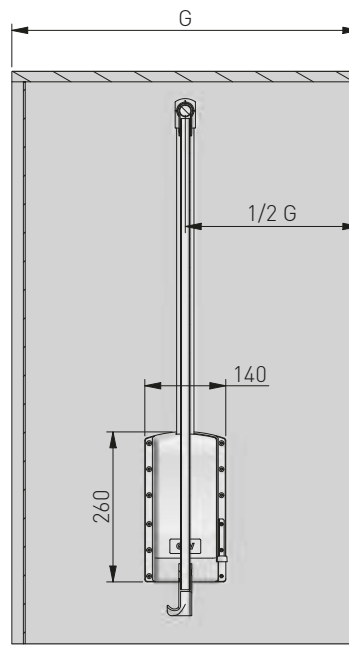
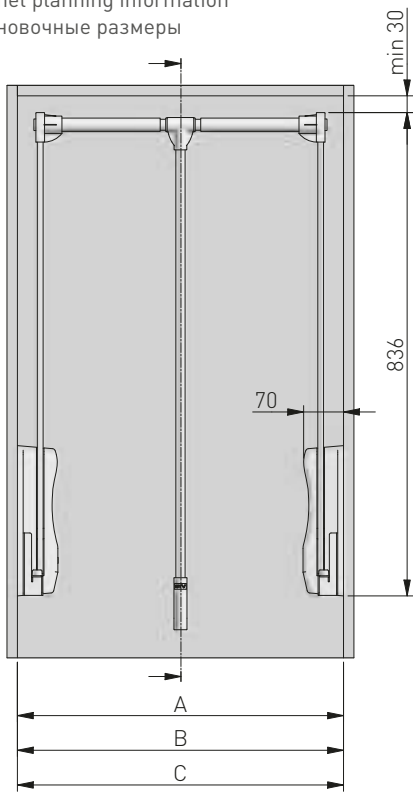


SKŁAD ZESTAWU / SET INCLUDES / КОМПЛЕКТАЦИЯ



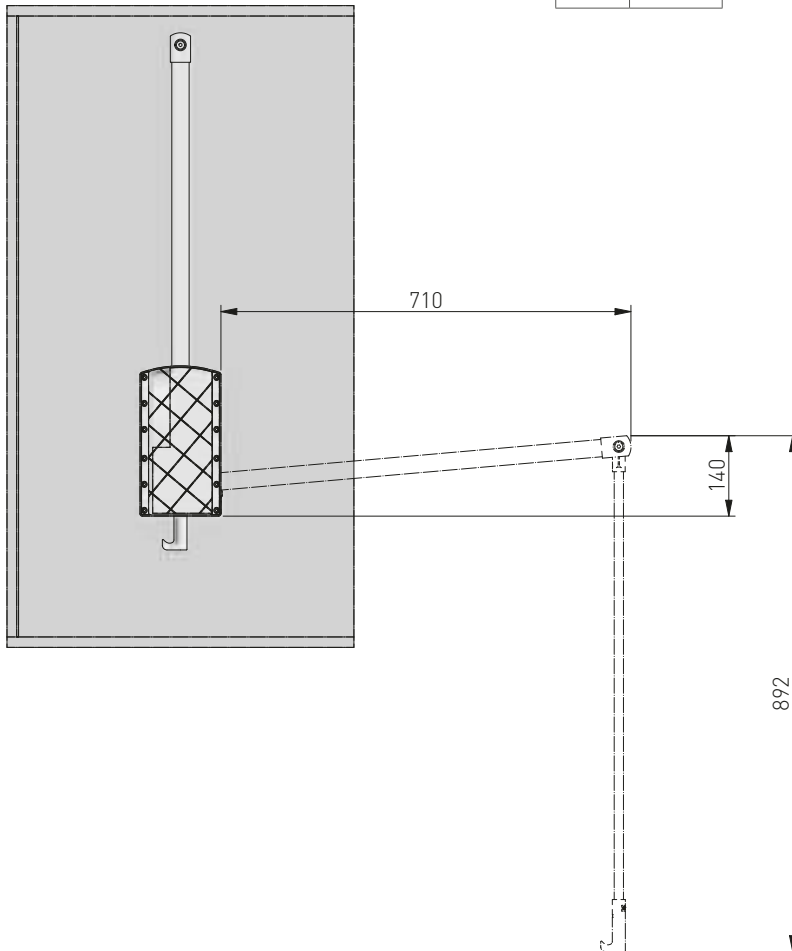
	mm	kg		
PG-GA4560-10	545 - 700	8	biały / white / белый	stal, tworzywo steel, plastic сталь, пластмасса
PG-GA4560-20			czarny / black / чёрный	
PG-GA6083-10	645 - 910		biały / white / белый	
PG-GA6083-20			czarny / black / чёрный	
PG-GA83115-10	875 - 1200		biały / white / белый	
PG-GA8311520			czarny / black / чёрный	

Wymiary zabudowy
 Cabinet planning information
 Установочные размеры

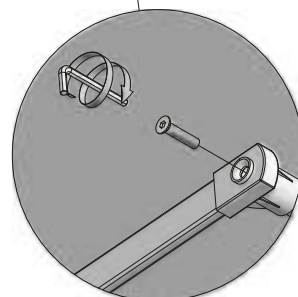
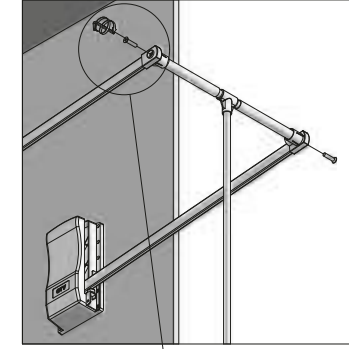
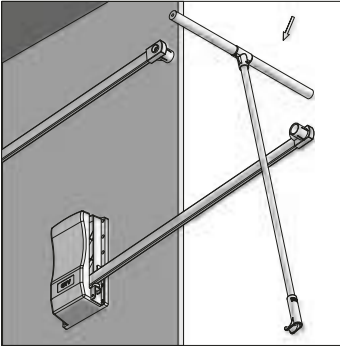
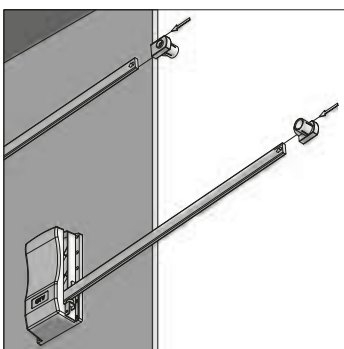
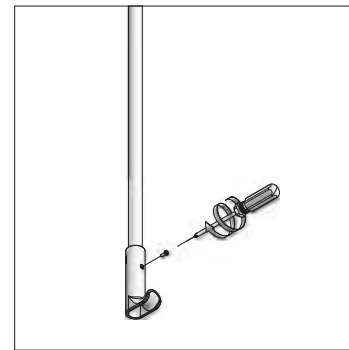
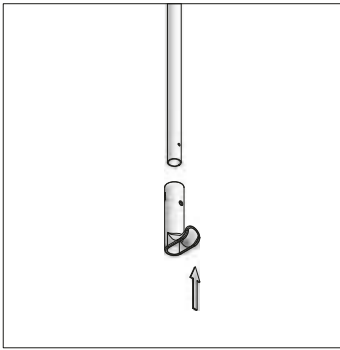
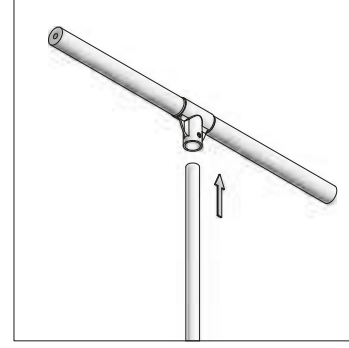
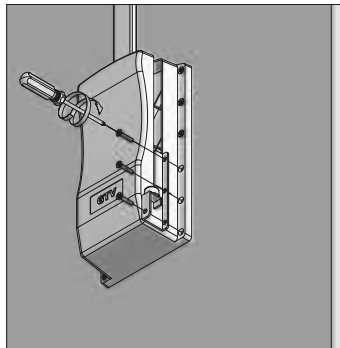
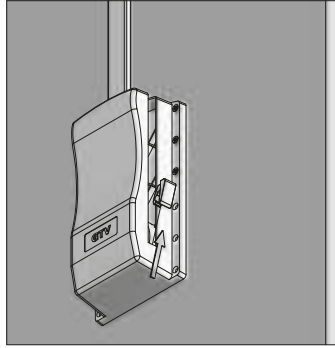
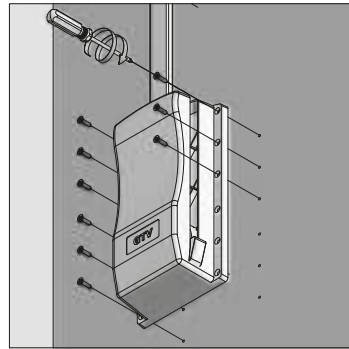
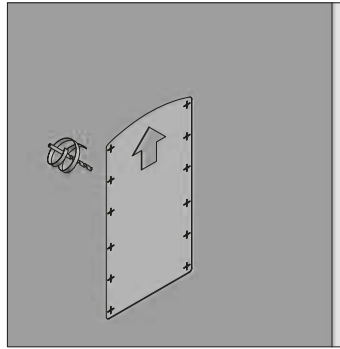
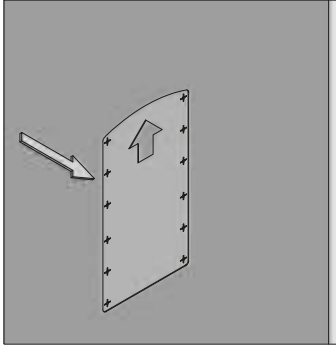


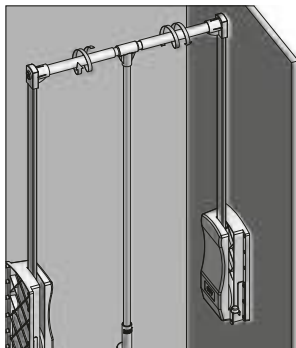
G – głębokość
 depth
 глубина

	(mm)
A	545-700
B	645-910
C	875-1200

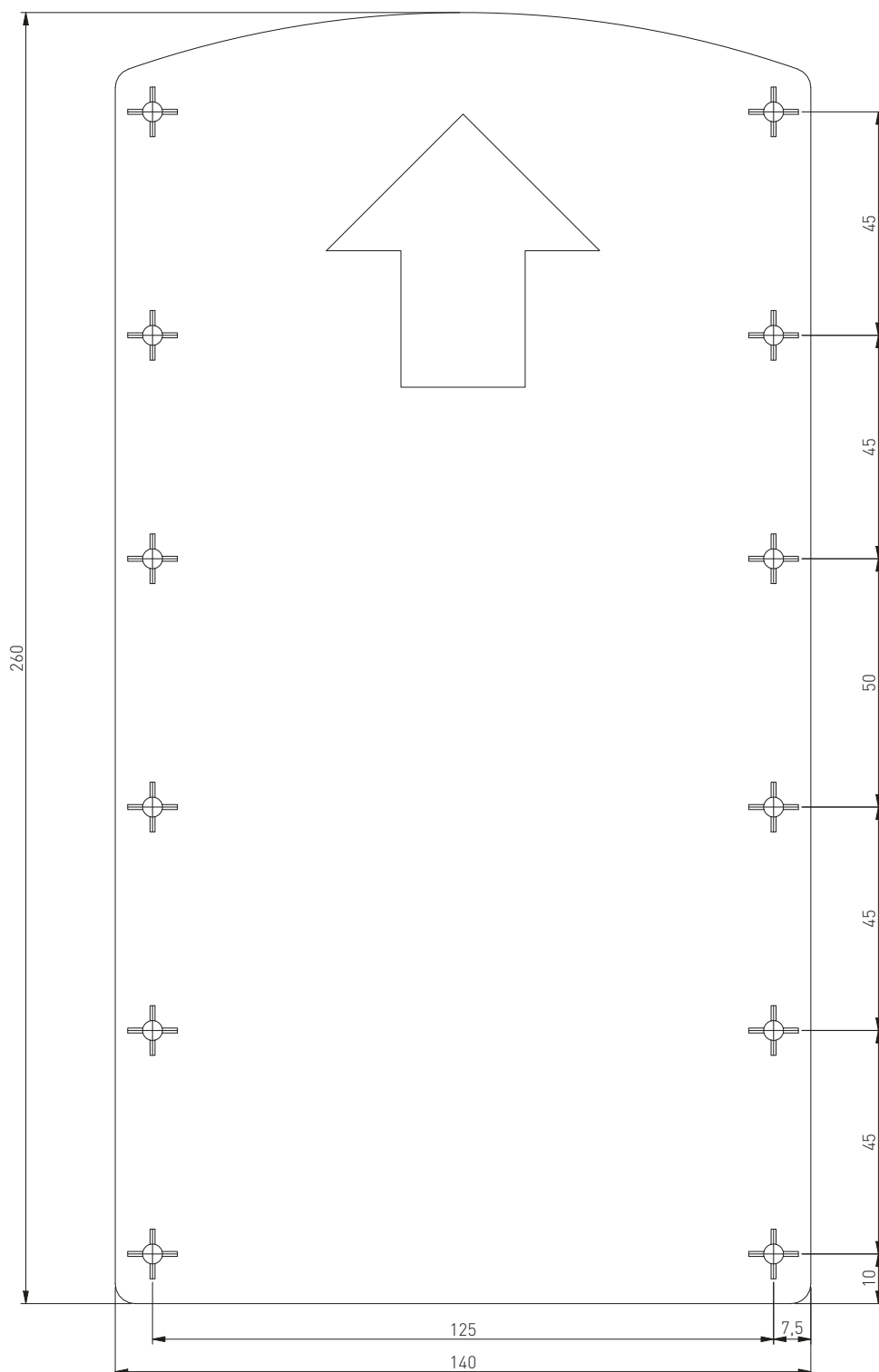


WARDROBE ACCESSORIES



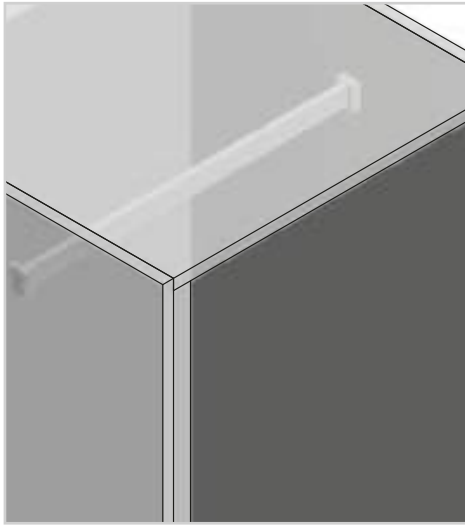


Szablon / Template / Шаблон



WARDROBE ACCESSORIES

DRAŻEK PROSTOKĄTNY Z ROZETKAMI RECTANGULAR WARDROBE RAIL WITH SOCKET ПРЯМОУГОЛЬНАЯ МЕБЕЛЬНАЯ ШТАНГА



ZASTOSOWANIE / APPLICATION / ПРИМЕНЕНИЕ

Szafy / Wardrobes / Шкафы
Garderoby / Wardrobes / Гардеробы

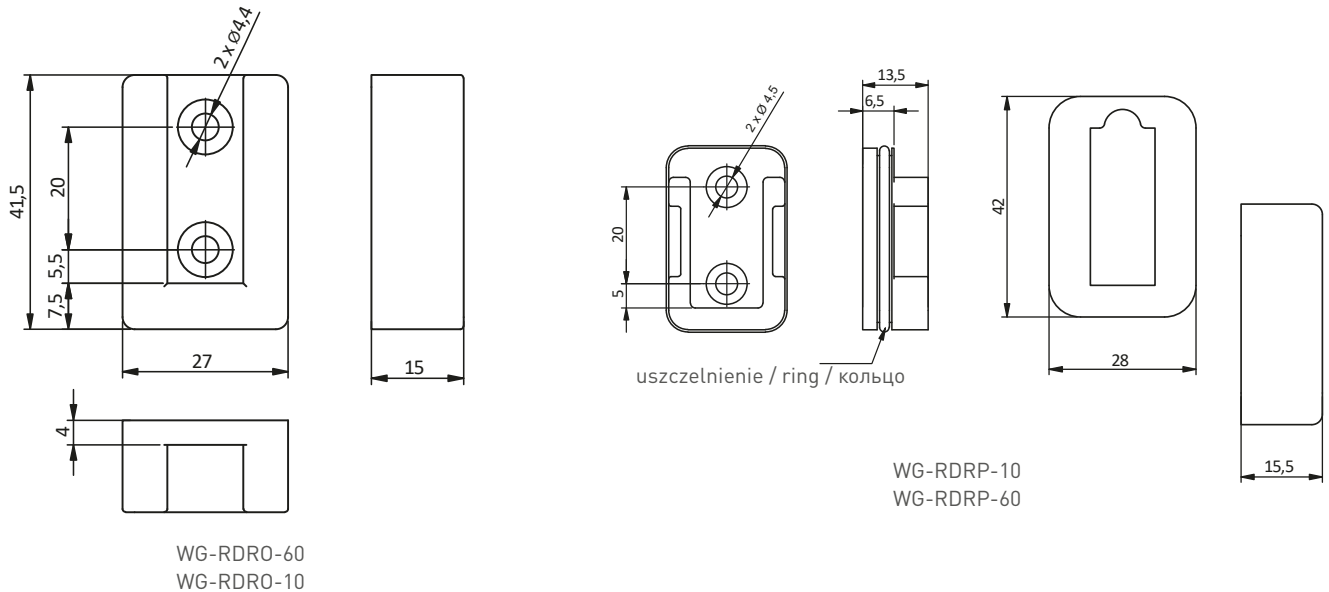
PARAMETRY / CHARACTERISTICS / ХАРАКТЕРИСТИКИ



PAKOWANIE / PACKING / УПАКОВКА



POWIĄZANE PRODUKTY / RELATED PRODUCTS / СОПУТСТВУЮЩИЕ ПРОДУКТЫ



SKŁAD ZESTAWU / SET INCLUDES / КОМПЛЕКТАЦИЯ

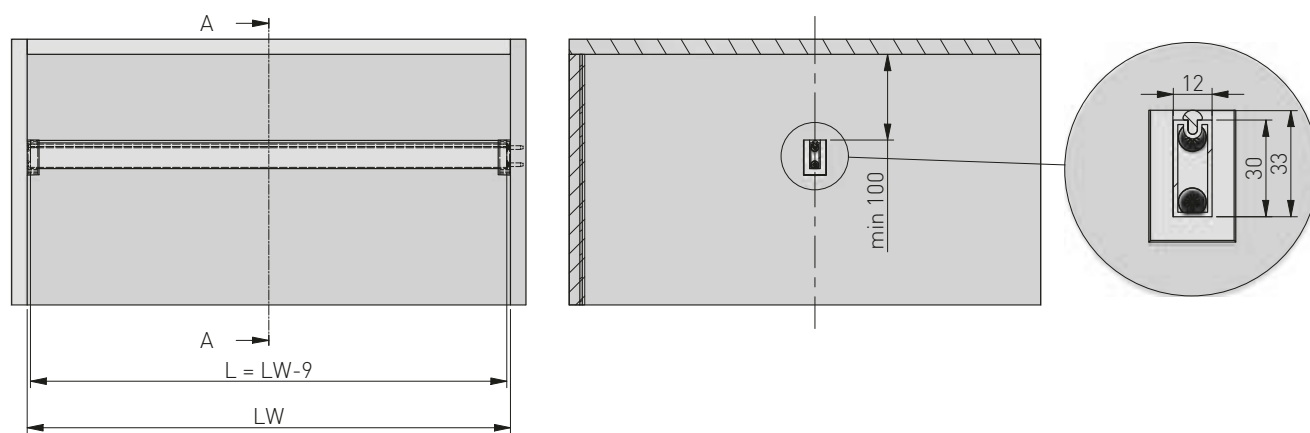
rozetka
Rectangular wardrobe rail socket
Прямоугольное крепление штанги

drażek
Rectangular wardrobe rail
Прямоугольная мебельная штанга

rozetka
Rectangular wardrobe rail socket
Прямоугольное крепление штанги

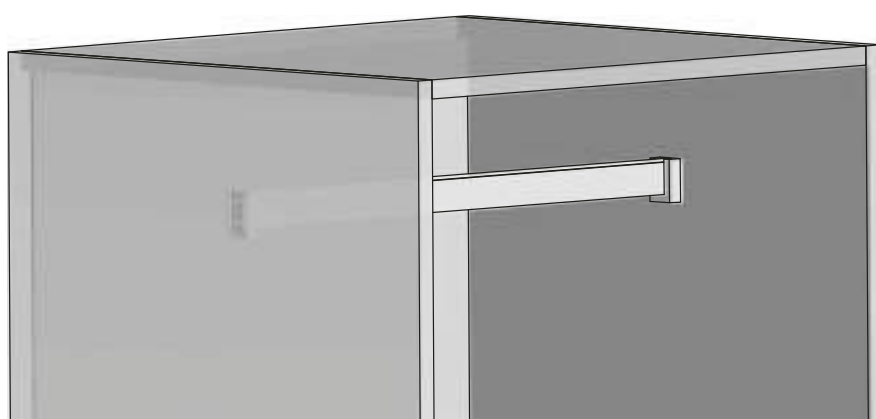
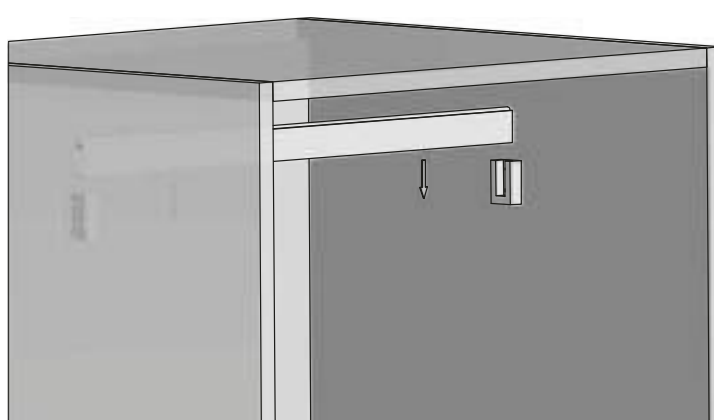
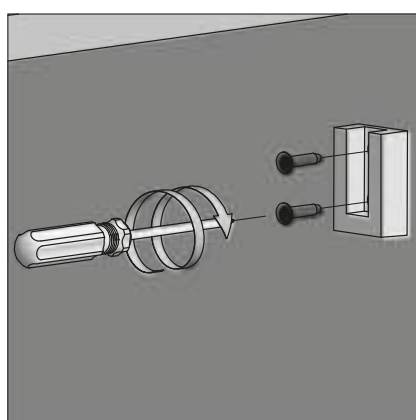
WG-RRPSET-B-10	biały / white / белый
WG-RRPSET-B-60	antracyt / anthracite / антрацит
WG-RRPSET-A-10	biały / white / белый
WG-RRPSET-A-60	antracyt / anthracite / антрацит

PLANOWANIE / PLANNING / ПРОЕКТИРОВАНИЕ



L - długość drążka / length of rod / длина штанги
 LW - światło otworu / opening width / внутренняя ширина проема

MONTAŻ / ASSEMBLY / УСТАНОВКА







05

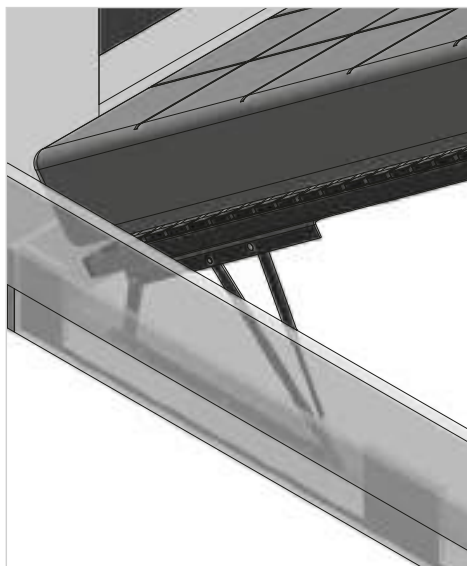


ELEMENTY MEBLI tapicerowanych

COMPONENTS FOR UPHOLSTERED FURNITURE
КОМПЛЕКТУЮЩИЕ ДЛЯ МЯГКОЙ МЕБЕЛИ

- | | | |
|-----|--|---------|
| 5.1 | ELEMENTY DLA ŁÓŻEK / BEDS COMPONENTS
/ КОМПЛЕКТУЮЩИЕ ДЛЯ КРОВАТЕЙ | 822-830 |
| 5.2 | ELEMENTY DLA SOF / SOFAS COMPONENTS
/ КОМПЛЕКТУЮЩИЕ ДЛЯ ДИВАНОВ | 831-857 |

Podnośnik do stelaży gazowy Lift mechanism for bed frame Подъемный механизм для кровати



ZASTOSOWANIE / APPLICATION / ПРИМЕНЕНИЕ

Łóżko
Bed
Кровать

PARAMETRY / CHARACTERISTICS / ХАРАКТЕРИСТИКИ

- dostępne kolory: RAL 9005 / available colours: RAL 9005 / доступные цвета RAL 9005
- materiał: stal / material: steel / материал: сталь
 - do stelażu multibox standard / for multibox frame standard / для рамы multibox standart
 - do stelażu multibox boczny / for frame multibox side / для рамы multibox боковой
 - do stelażu tóżka sypialnego / for bed frame / для кровати
 - sprężyna gazowa L-385 x (250N-1600N) / pneumatic spring L-385 x (250N-1600N) / пневматическая пружина
 - wersja prawa i lewa - kpl / right and left version - set / правый и левый - компл.
 - waga kpl 5,23 kg / weight 5.23 kg / вес 5.23 кг

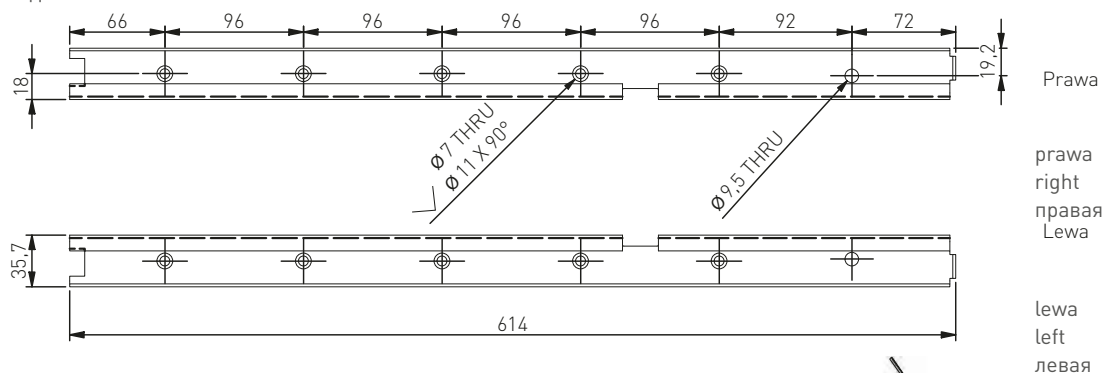
PK-7-A-20	Sprężyna gazowa 007 Pneumatic spring 007 Пневматическая пружина 007	czarny / black / чёрный (ral 9005)	stal steel сталь
PK-7-C-20	Sprężyna gazowa 07A Pneumatic spring 07A Пневматическая пружина 07A		

POWIĄZANE PRODUKTY / RELATED PRODUCTS / СОПУТСТВУЮЩИЕ ПРОДУКТЫ

Wsuwki na podnośnik AW-4-E-20

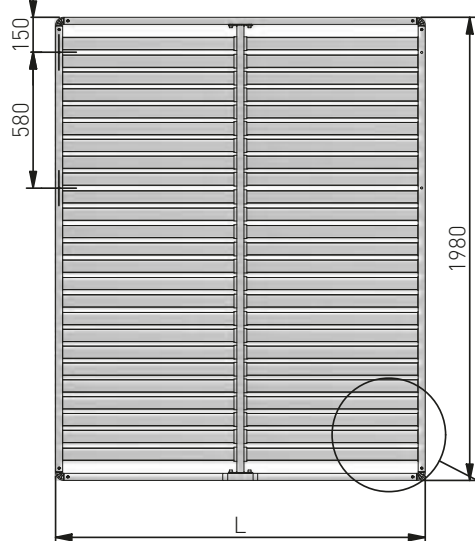
Lift pins AW-4-E-20


Фиксаторы на подъемник AW-4-E-20

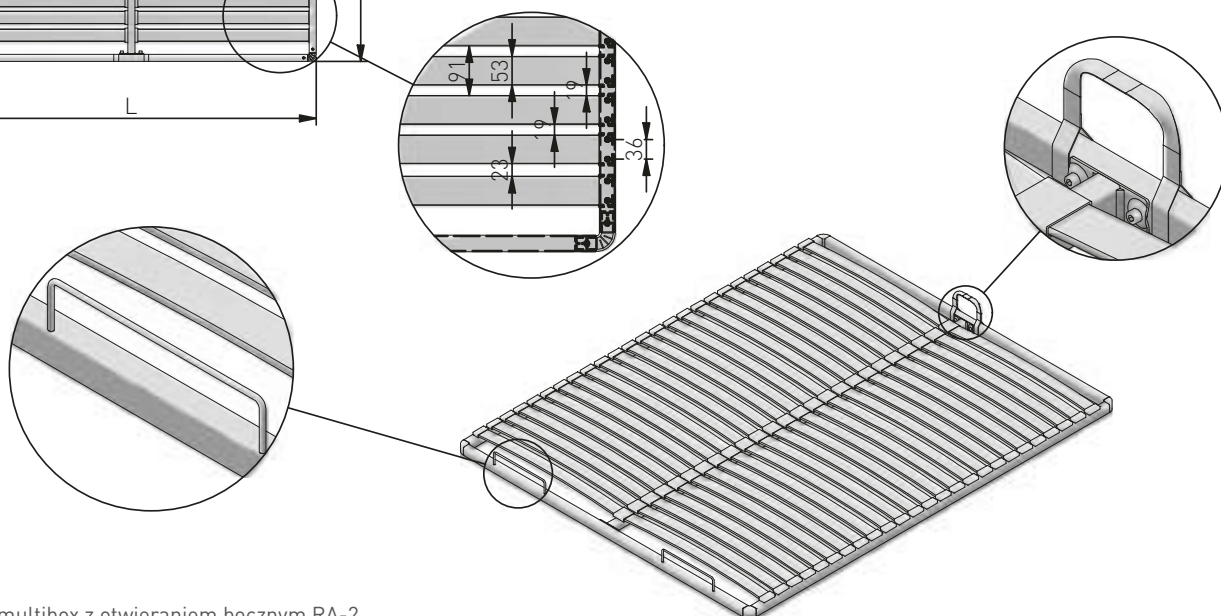


POWIĄZANE PRODUKTY / RELATED PRODUCTS / СОПУТСТВУЮЩИЕ ПРОДУКТЫ

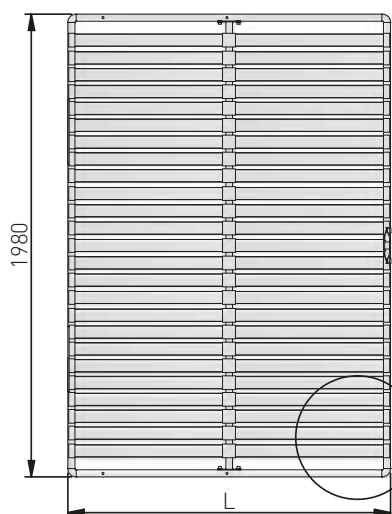
Rama do własnego montażu RA-060
 BED FRAME - MULTIBOX STANDART: RA-060
 КРОВАТНАЯ РАМА - MULTIBOX STANDART: RA-060




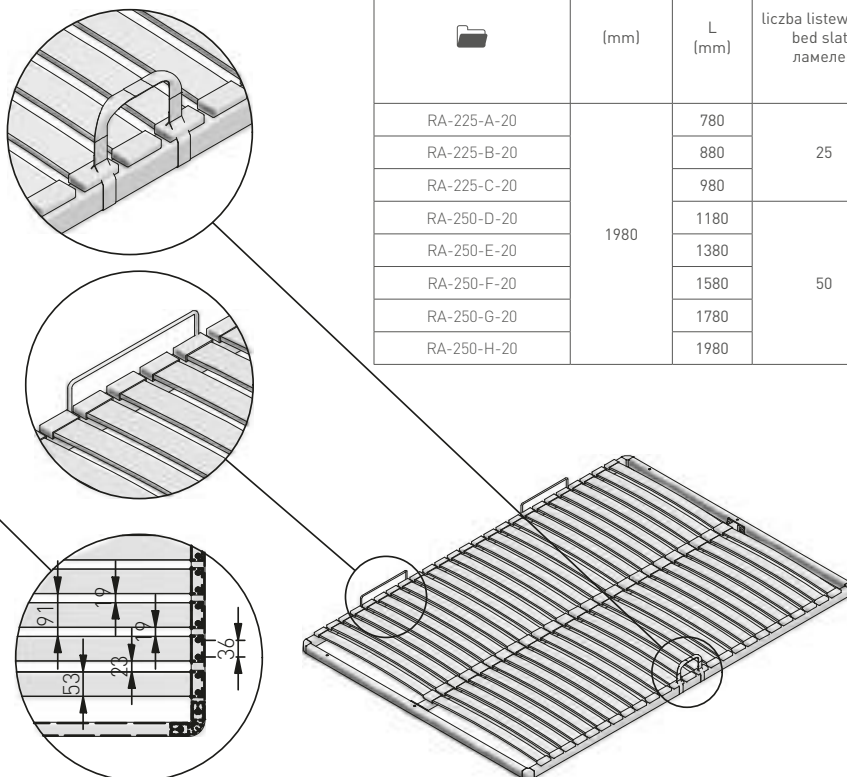
	(mm)	L (mm)	liczba listew (szt.) bed slats ламель
RA-125-A-20		780	25
RA-125-B-20		880	
RA-125-C-20		980	
RA-150-D-20	1980	1180	50
RA-150-E-20		1380	
RA-150-F-20		1580	
RA-150-G-20		1780	
RA-150-H-20		1980	



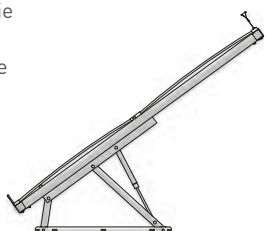
Rama łózka multibox z otwieraniem bocznym RA-2...
 Bed frame - multibox standart RA-2...
 кроватная рама - multibox standart RA-2...



	(mm)	L (mm)	liczba listew (szt.) bed slats ламель
RA-225-A-20		780	25
RA-225-B-20		880	
RA-225-C-20		980	
RA-250-D-20	1980	1180	50
RA-250-E-20		1380	
RA-250-F-20		1580	
RA-250-G-20		1780	
RA-250-H-20		1980	



Zastosowanie
 Application
 Применение

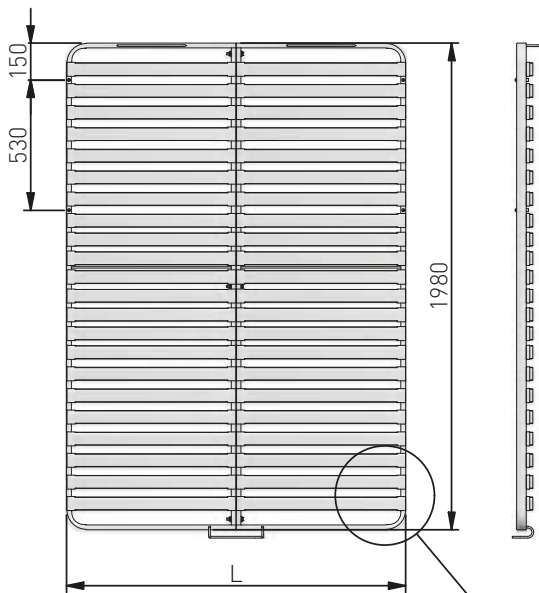



ELEMENTS FOR UPHOLSTERED FURNITURE

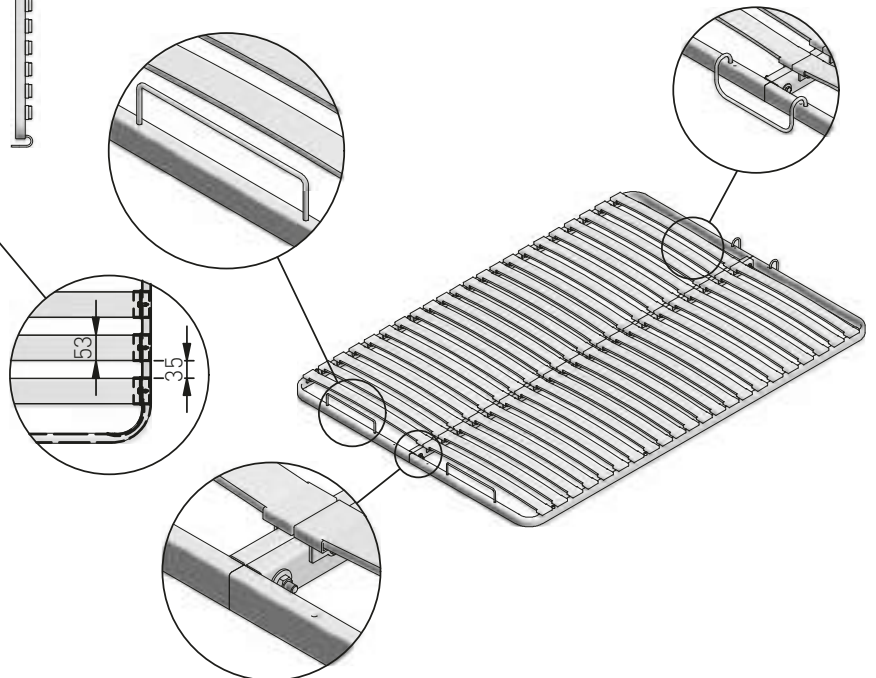
Rama łóżka sypialnianego z zamontowanymi listwami. Montaż na 3 śruby RA-3..

Bedroom bed frame with fitted slats. Mounted on 3 screws RA-3...

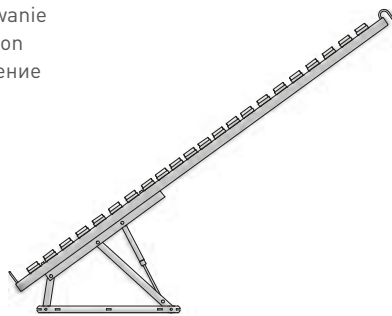
Рама для кровати с установленными ламелями. Крепится с помощью 3 винтов RA-3....



	(mm)	L (mm)	liczba listew (szt.) bed slats ламелей
RA-322-A-20	80x200	780	22
RA-322-B-20	90x200	880	
RA-322-C-20	100x200	980	
RA-344-D-20	120x200	1180	44
RA-344-E-20	140x200	1380	
RA-344-F-20	160x200	1580	
RA-344-G-20	180x200	1780	
RA-344-H-20	200x200	1980	



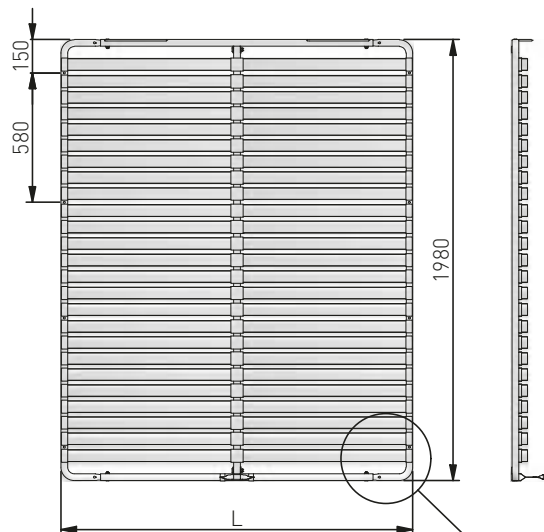
Zastosowanie
Application
Применение




*możliwość zakupu stelażu bocznego Ra-4
option to purchase side frame
возможность приобретения боковой рамы

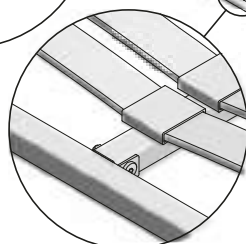
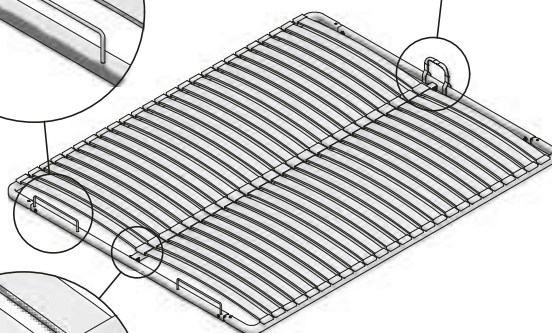
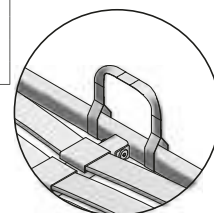
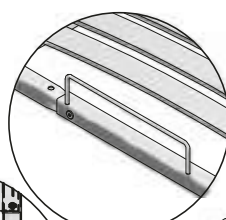
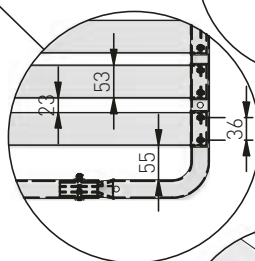
Rama łózka sypialnianego z zamontowanymi listwami.
 Montaż na 3 śruby RA-5..
 Bedroom bed frame with fitted slats.
 Mounted on 3 screws RA-5...

Рама для кровати с установленными ламелями.
 Крепится с помощью 3 винтов RA-5...

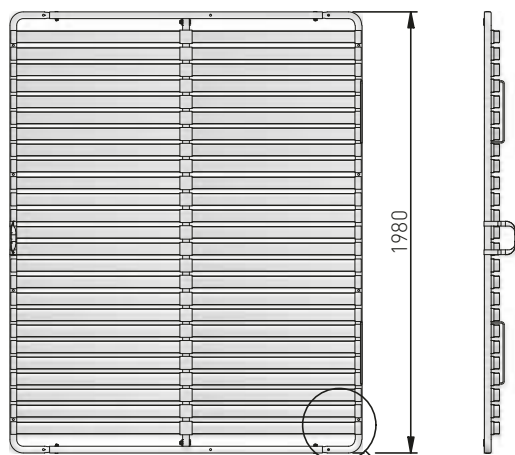



	(mm)	L (mm)	liczba listew (szt.) bed slats ламелей
RA-517-A-20	1980	780	17
RA-517-B-20		880	
RA-517-C-20		980	
RA-525-A-20	780	25	
RA-525-B-20	880		
RA-525-C-20	980		
RA-534-D-20	1180	34	
RA-534-E-20	1380		
RA-534-F-20	1580		
RA-534-G-20	1780		
RA-534-H-20	1980	50	
RA-550-D-20	1180		
RA-550-E-20	1380		
RA-550-F-20	1580		
RA-550-G-20	1780		
RA-550-H-20	1980		

Zastosowanie
 Application
 Применение

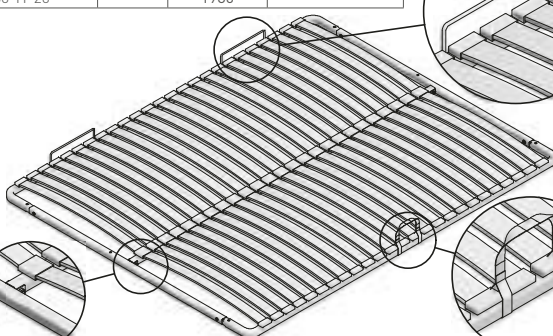
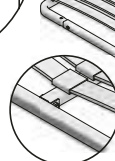
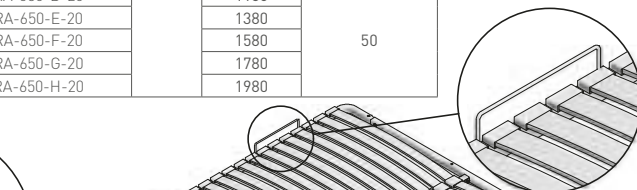
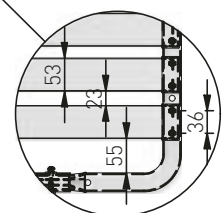
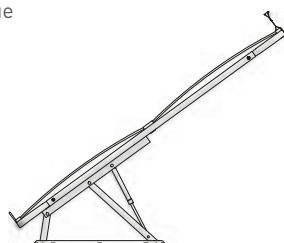


Rama łózka multibox light z otwieraniem bocznym RA-6...
 Bed frame - multibox standart light RA-6...
 кроватьная рама - multibox standart light RA-6...

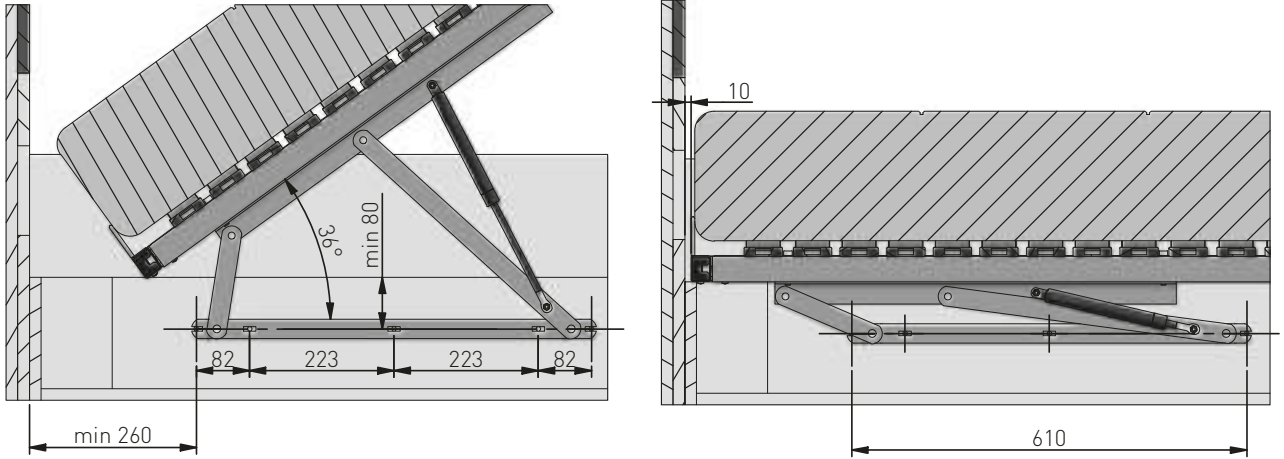


	(mm)	L (mm)	liczba listew (szt.) bed slats ламелей
RA-617-A-20	1980	780	17
RA-617-B-20		880	
RA-617-C-20		980	
RA-625-A-20	780	25	
RA-625-B-20	880		
RA-625-C-20	980		
RA-634-D-20	1180	34	
RA-634-E-20	1380		
RA-634-F-20	1580		
RA-634-G-20	1780		
RA-634-H-20	1980	50	
RA-650-D-20	1180		
RA-650-E-20	1380		
RA-650-F-20	1580		
RA-650-G-20	1780		
RA-650-H-20	1980		

Zastosowanie
 Application
 Применение



ELEMENTS FOR UPHOLSTERED
 FURNITURE



Wymiary produktu
Product dimensions
Размеры продукта

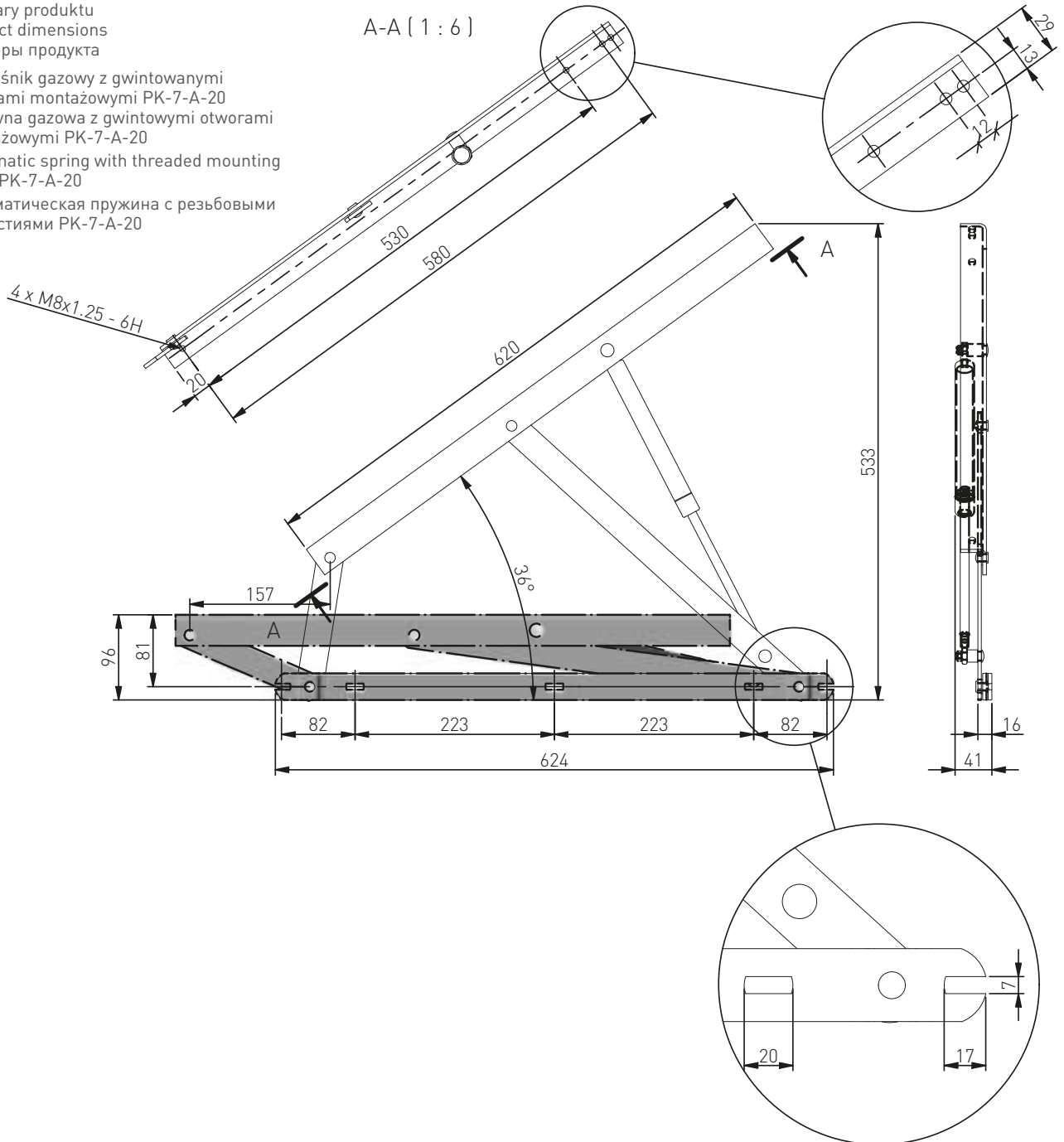
Podnośnik gazowy z gwintowanymi
otworami montażowymi PK-7-A-20

Sprężyna gazowa z gwintowanymi otworami
montażowymi PK-7-A-20

Pneumatic spring with threaded mounting
holes PK-7-A-20

Пневматическая пружина с резьбовыми
отверстиями PK-7-A-20

A-A (1:6)

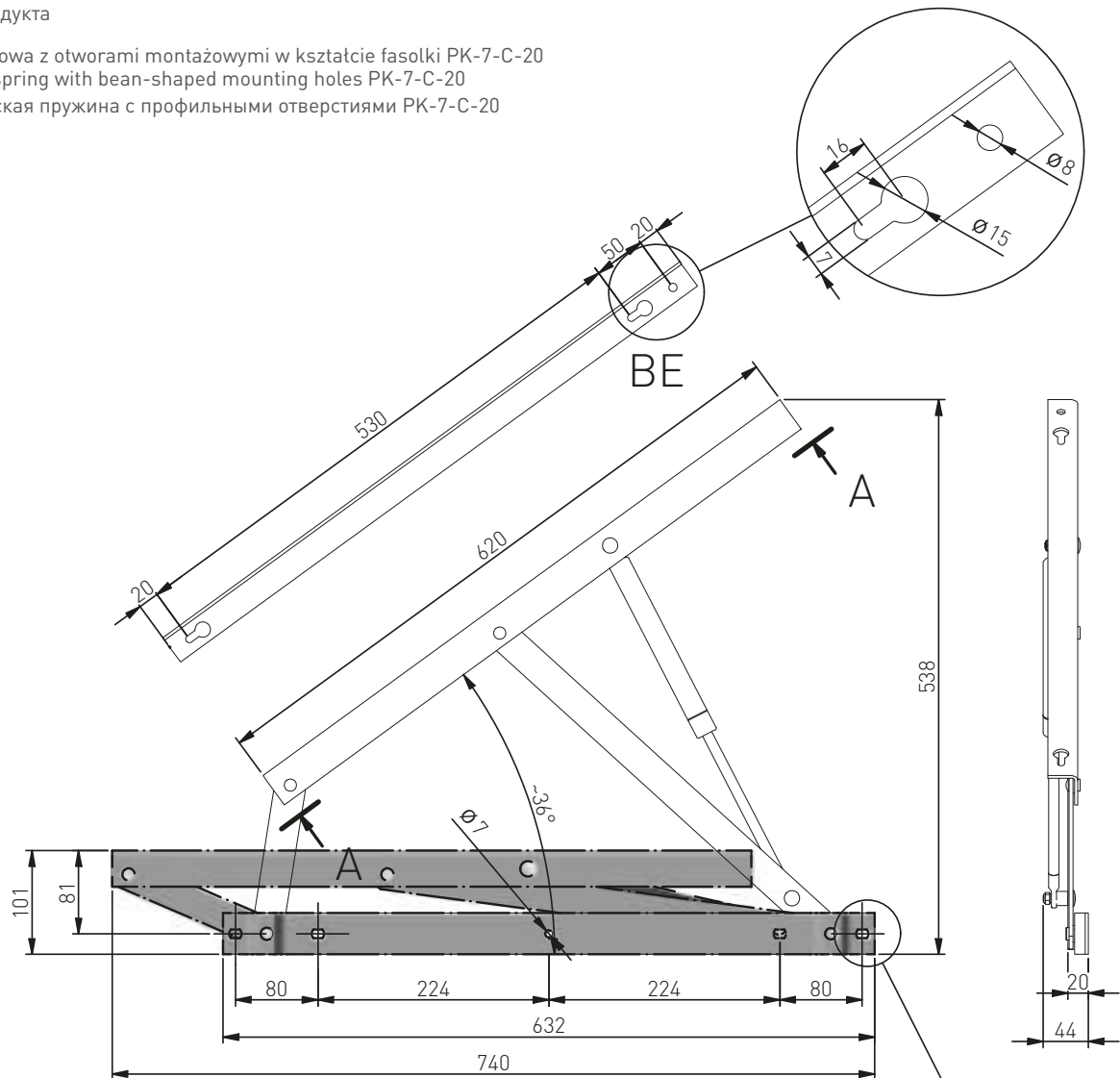


ELEMENTS FOR UPHOLSTERED
FURNITURE

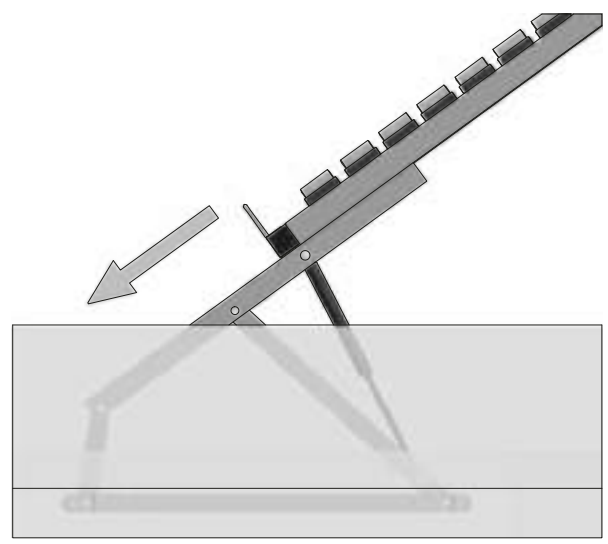
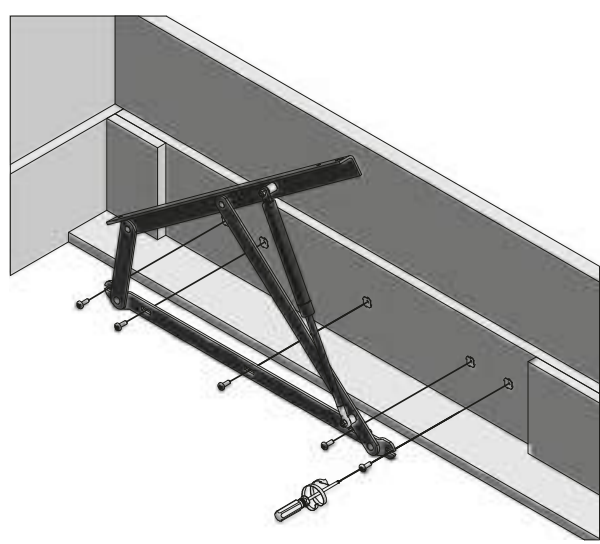
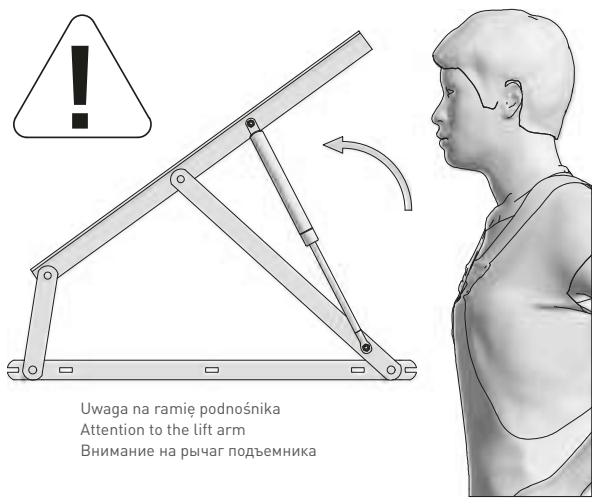
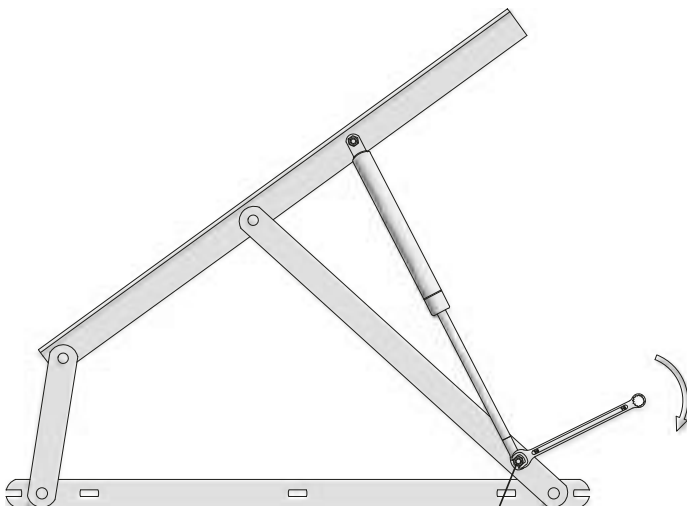
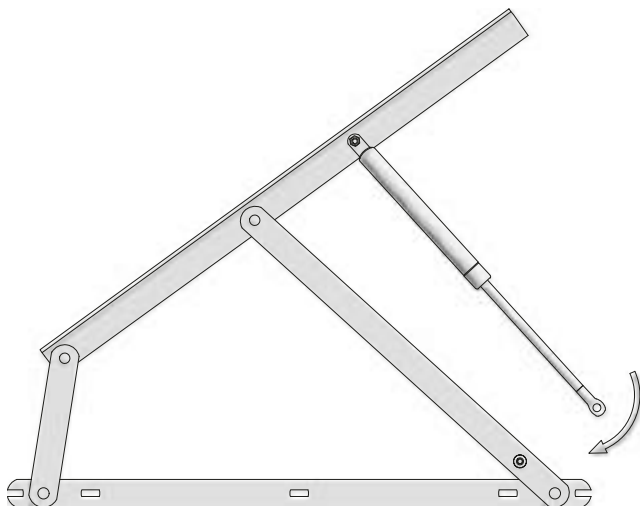


Wymiary produktu
Product dimensions
Размеры продукта

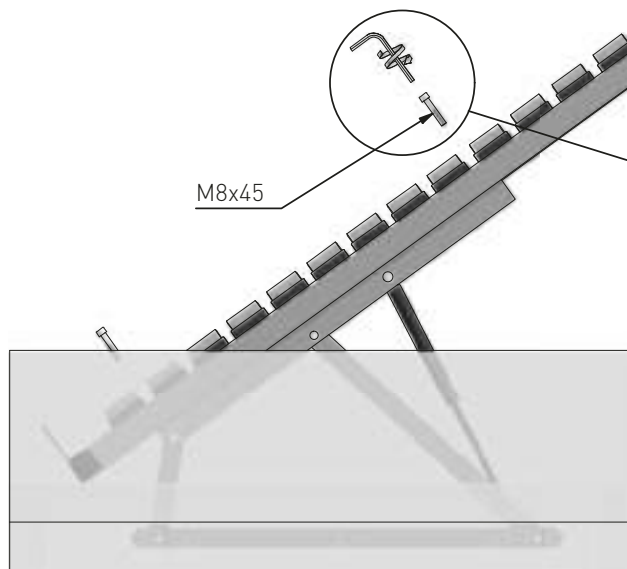
Sprężyna gazowa z otworami montażowymi w kształcie fasolki PK-7-C-20
Pneumatics spring with bean-shaped mounting holes PK-7-C-20
Пневматическая пружина с профильными отверстиями PK-7-C-20



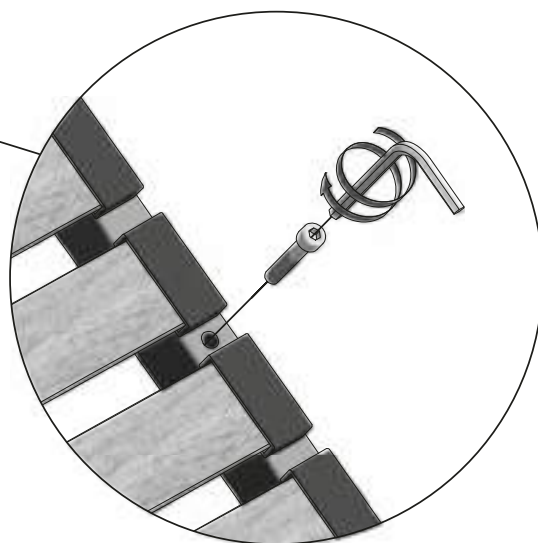
ELEMENTS FOR UPHOLSTERED FURNITURE



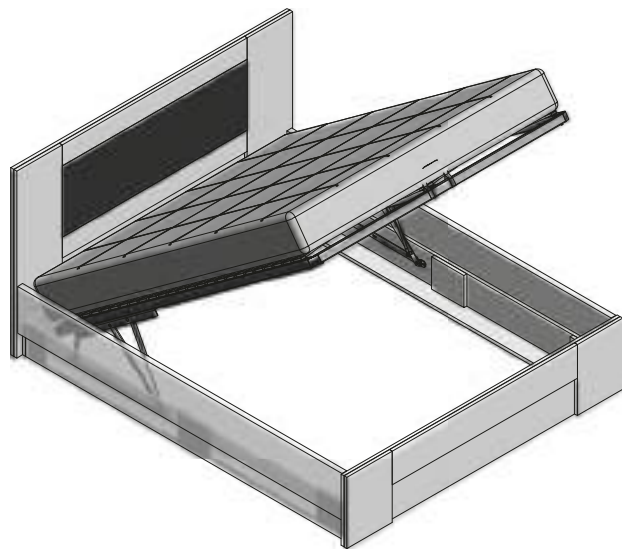
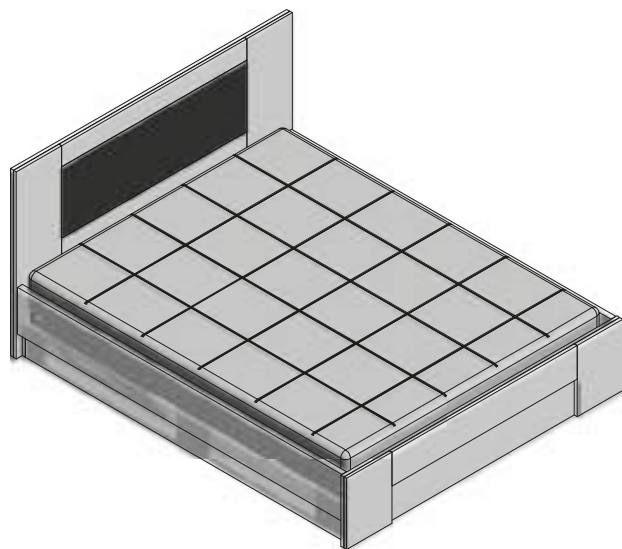
ELEMENTS FOR UPHOLSTERED FURNITURE



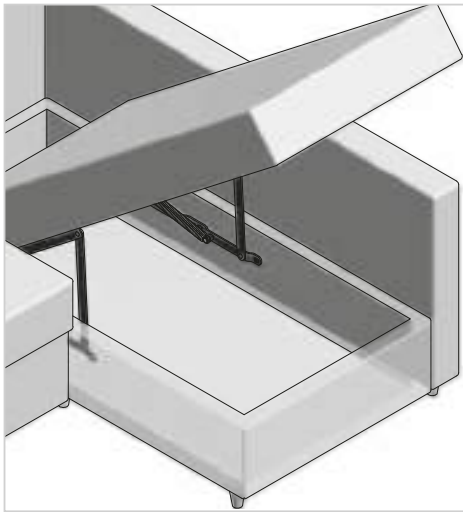
Pozycja zamknięta
Closed position
Позиция при закрывании



Pozycja otwarta
Open position
Позиция при открывании



Podnośnik tapczanowy LB OTTOMAN PK-14-... Ottoman lift LB OTTOMAN PK-14-... Подъемник для оттоманки LB OTTOMAN PK-14-...



ZASTOSOWANIE / APPLICATION / ПРИМЕНЕНИЕ

Капара
Sofa
Диван

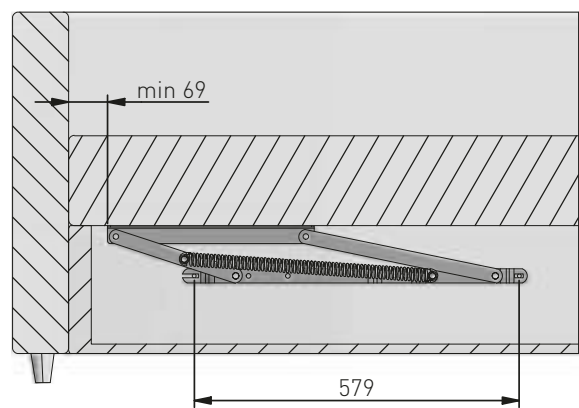
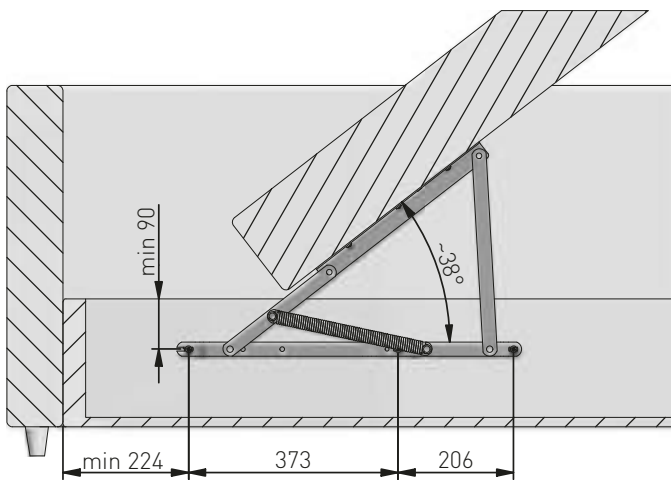
PARAMETRY / CHARACTERISTICS / ХАРАКТЕРИСТИКИ

- dostępne kolory: RAL 9016 (biały), 9005 (czarny) / colours available: RAL 9003, 9005 / доступные цвета: RAL 9003, 9005
- materiał: stal / material: steel / материал: сталь
- sprężyna naciągowa lub sprężyna gazowa / tension spring or gas spring / пружина растяжения или пневматическая пружина
- sprężyna gazowa L-385 x (250N-1600N) / pneumatic spring L-385 x (250N-1600N) / пневматическая пружина L-385 x (250N-1600N)
- wersja prawa i lewa - kpl / right and left version - set / правый и левый компл.
- waga kpl - 3,82 kg / weight per set - 3.82 kg / вес компл. - 3.82 кг



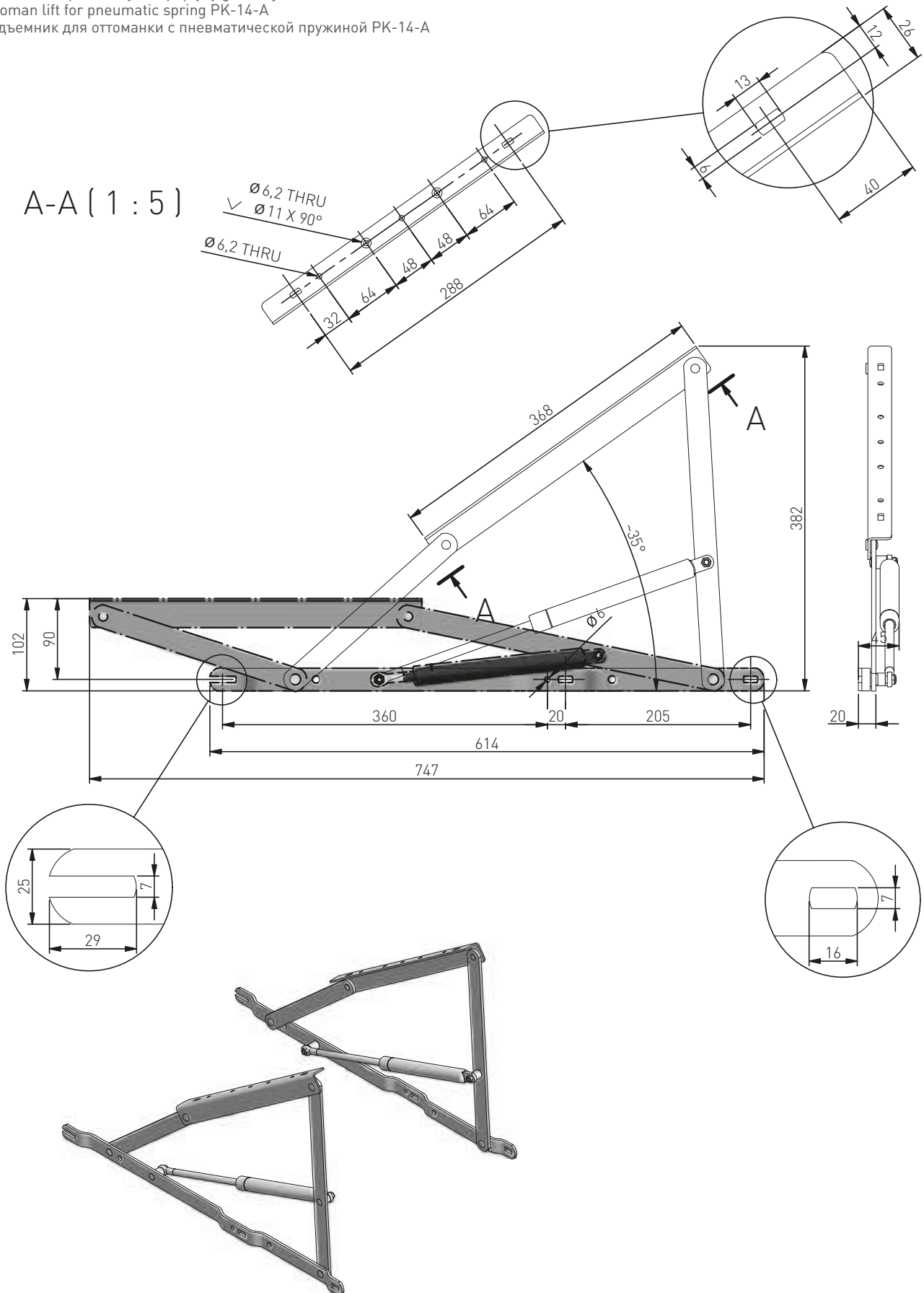
PK-14-A-10	podnośnik tapczanowy do sprężyny naciągowej ottoman lift for the tension spring	biały / white / белый (ral 9016)	stal steel сталь
PK-14-A-20	подъемник для оттоманки с пружиной растяжения	czarny / black / чёрный (ral 9005)	
PK-14-B-10	podnośnik tapczanowy do sprężyny gazowej ottoman lift for pneumatic spring	biały / white / белый (ral 9016)	stal steel сталь
PK-14-B-20	подъемник для оттоманки с пневматической пружиной	czarny / black / чёрный (ral 9005)	

PLANOWANIE / PLANNING / ПРОЕКТИРОВАНИЕ



Wymiary produktu
 Product dimensions
 Размеры продукта

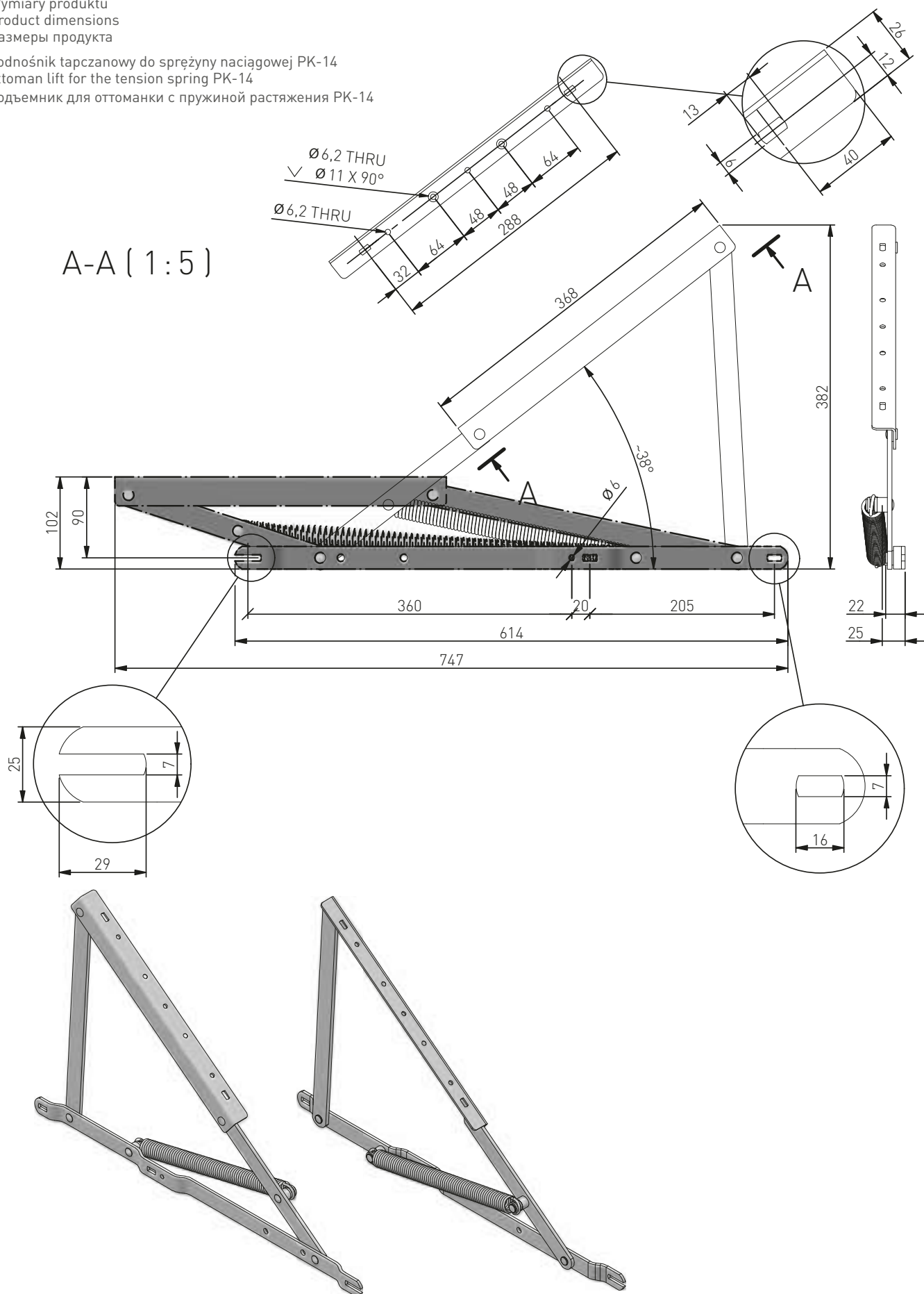
podnośnik tapczanowy do sprężyny gazowej PK-14-A
 ottoman lift for pneumatic spring PK-14-A
 подъемник для оттоманки с пневматической пружиной PK-14-A

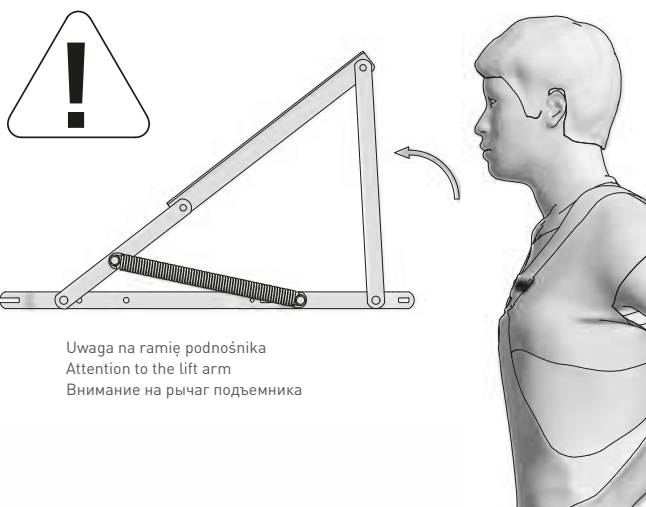
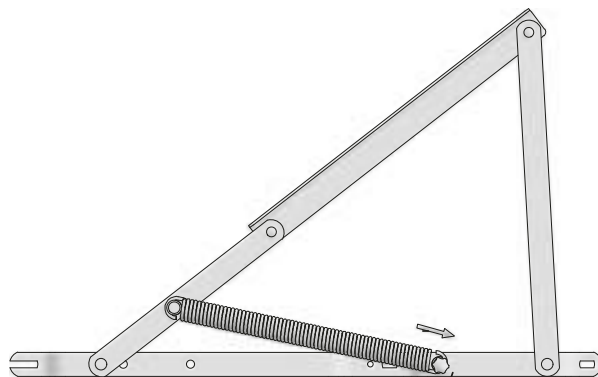
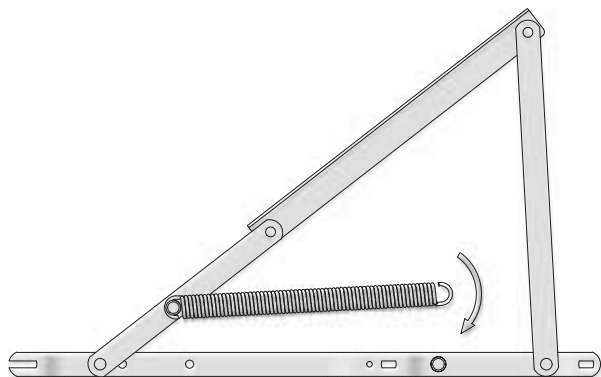


ELEMENTS FOR UPHOLSTERED
 FURNITURE

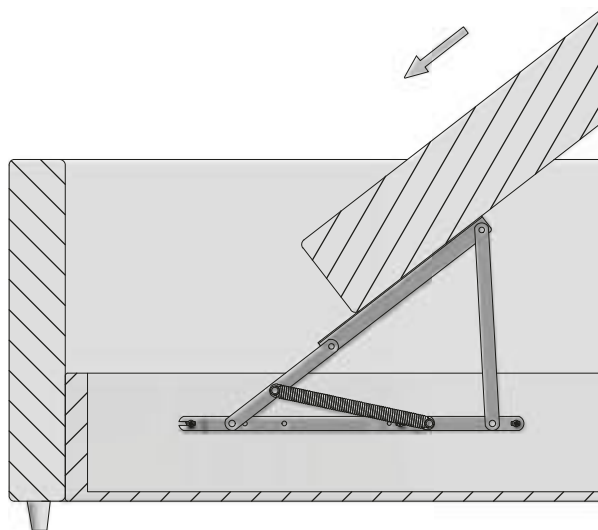
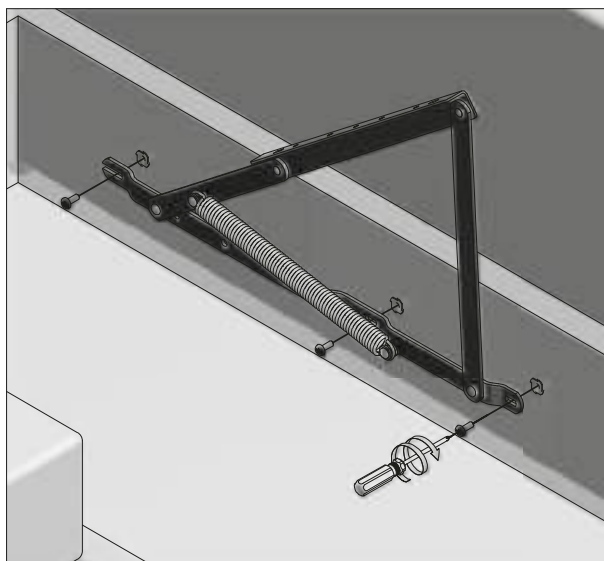
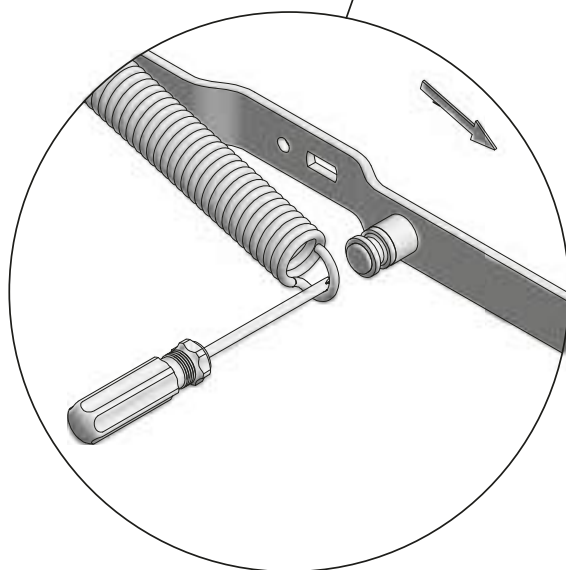
Wymiary produktu
Product dimensions
Размеры продукта

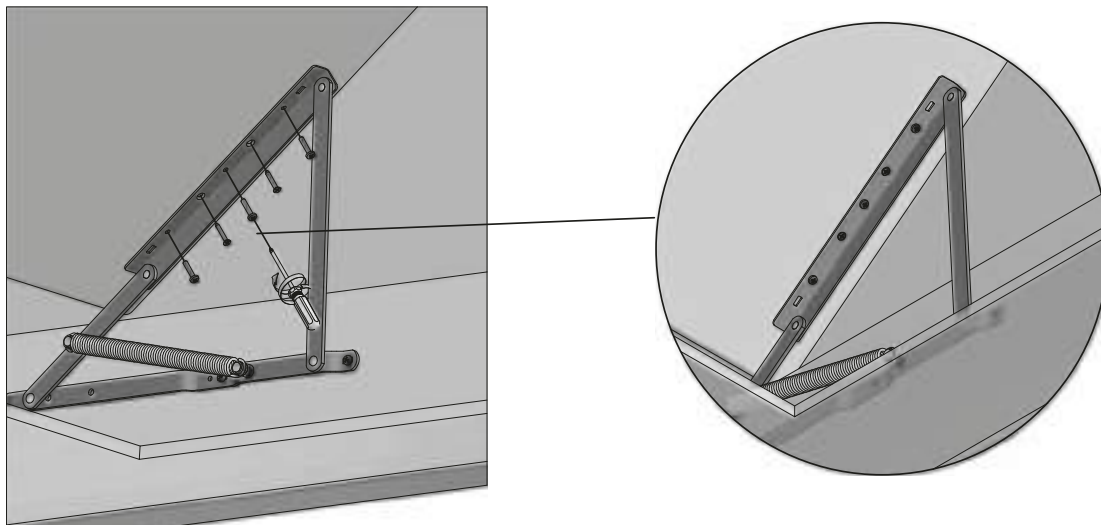
podnośnik tapczanowy do sprężyny naciągowej PK-14
ottoman lift for the tension spring PK-14
подъемник для оттоманки с пружиной растяжения PK-14



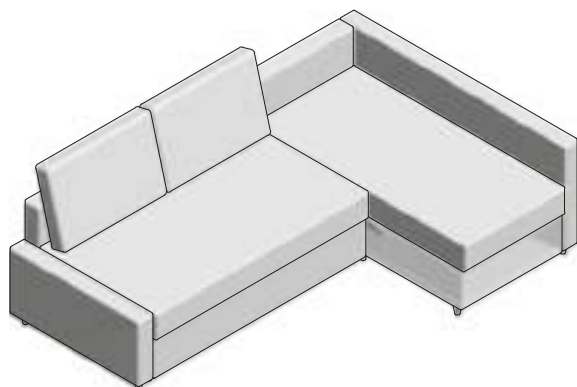


Uwaga na ramię podnośnika
Attention to the lift arm
Внимание на рычаг подъемника

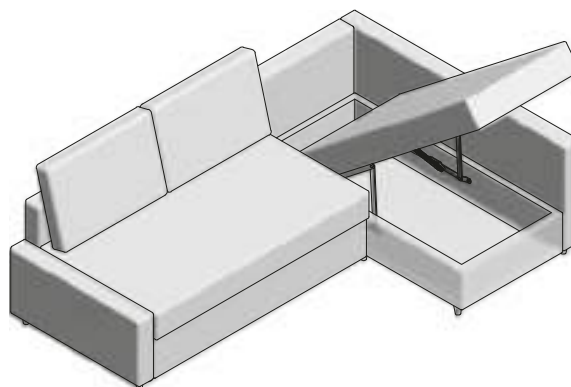




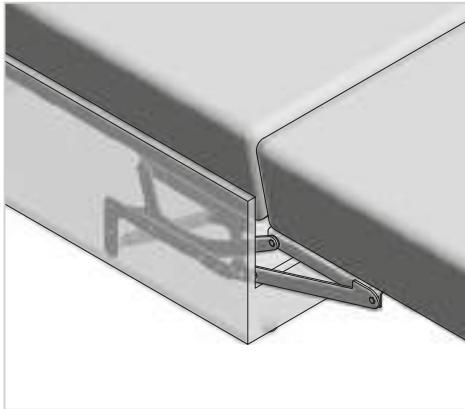
Pozycja zamknięta
Closed position
Позиция при открывании



Pozycja otwarta
Open position
Позиция при открывании



Mechanizm Menardi typu Puma Puma type Menardi mechanism Механизм Менарди тип Пума



ZASTOSOWANIE / APPLICATION / ПРИМЕНЕНИЕ

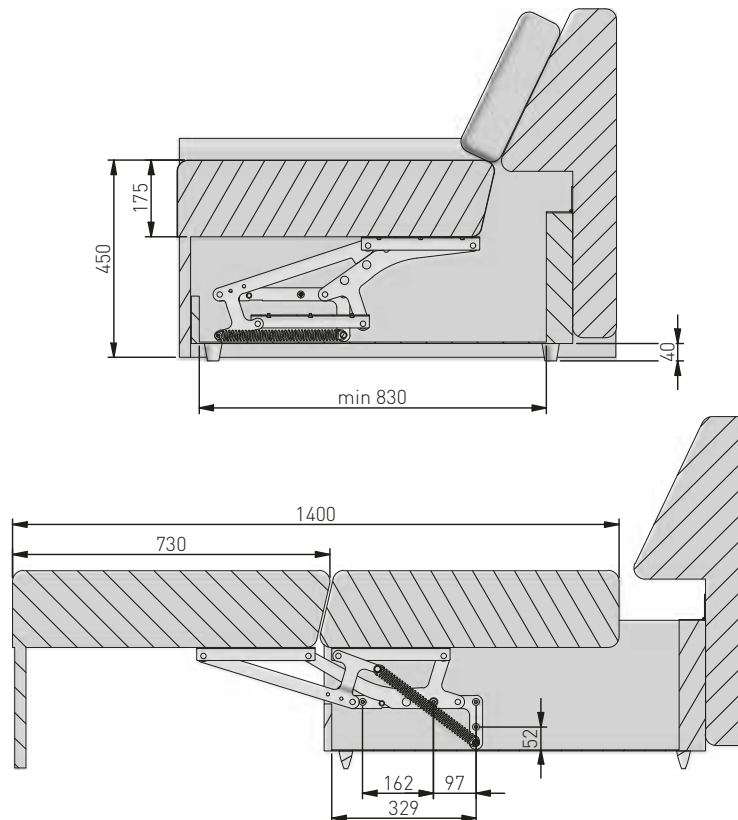
Transformacja sofy
Sofa transformation
Трансформация дивана

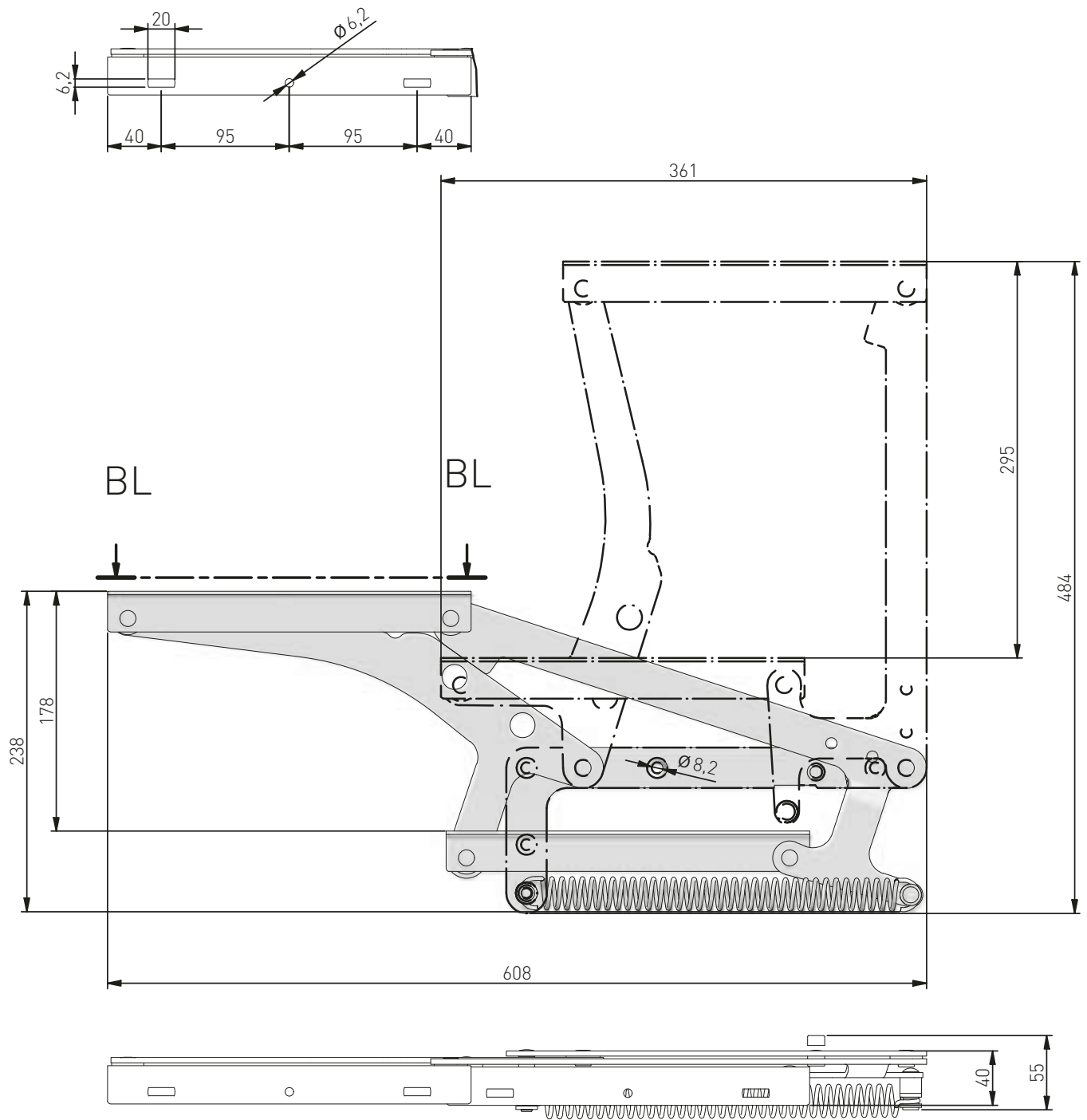
PARAMETRY / CHARACTERISTICS / ХАРАКТЕРИСТИКИ

- dostępne kolory: RAL 9005 / available colours: RAL 9005 / доступные цвета: RAL 9005
- materiał: stal / material: steel / материал: сталь
- sprężyna naciągowa / tension spring / пружина растяжения
- wersja prawa i lewa - kpl / right and left version - set / правая и левая - компл.
- waga: 5,1 kg/kpl / weight: 5.1 kg / set / вес: 5,1 кг / компл.

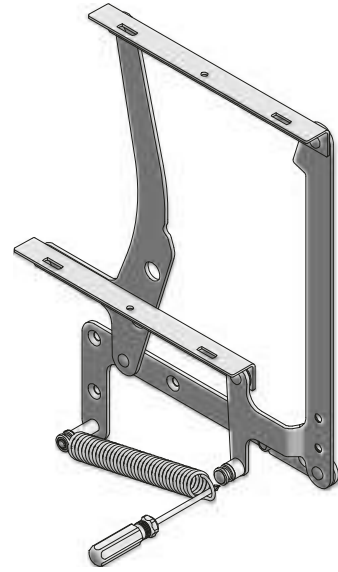
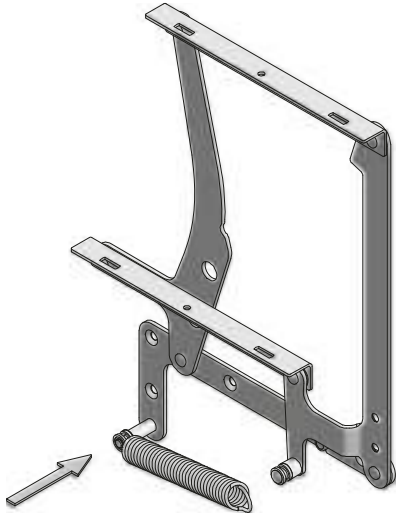
MF-1-20	 Mechanizm Menardi Menardi mechanism Механизм Менарди	 czarny / black / чёрный (ral 9005)	 stal steel сталь
---------	--	--	--

PLANOWANIE / PLANNING / ПРОЕКТИРОВАНИЕ

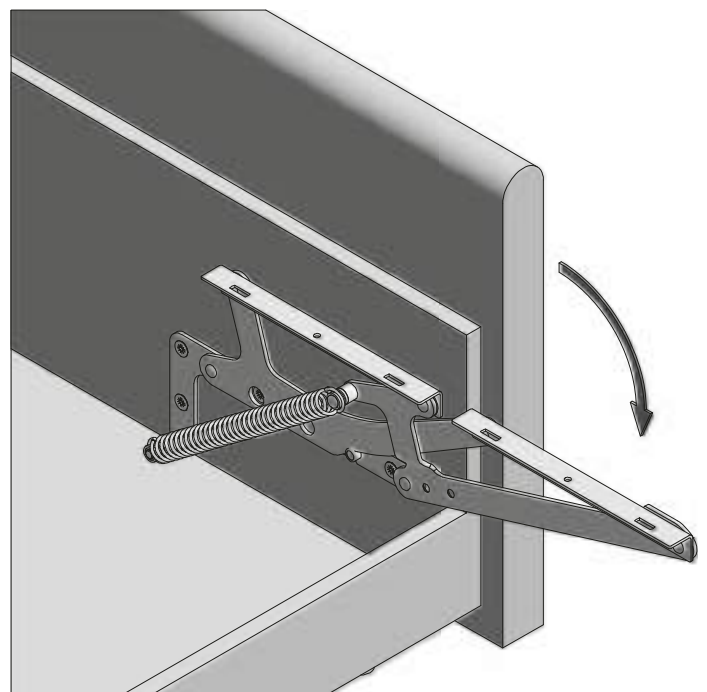
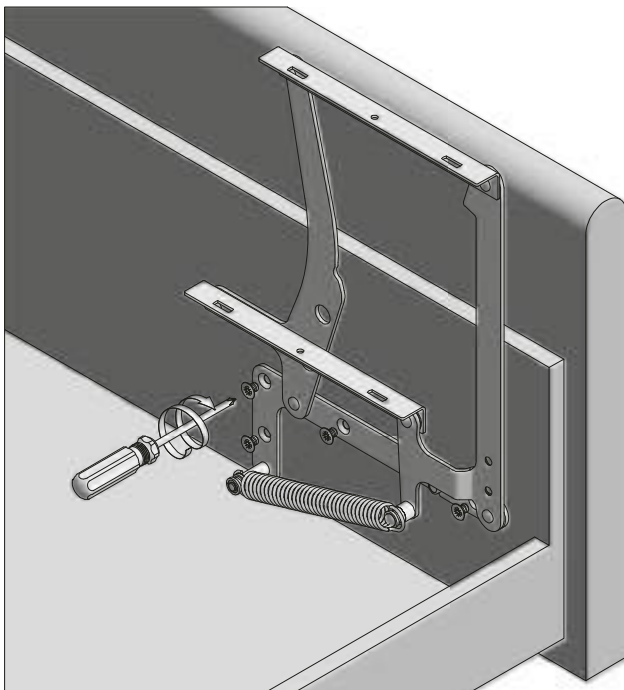
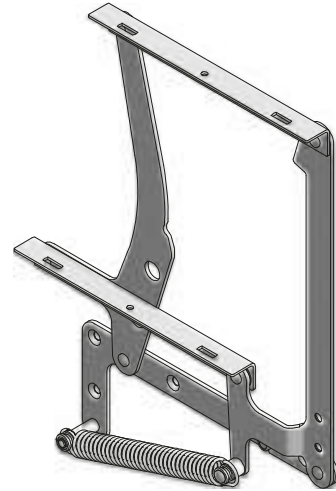
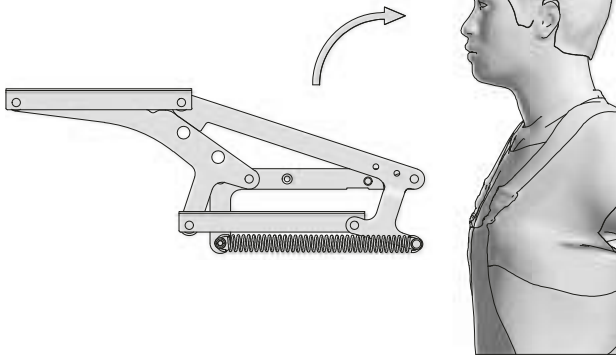


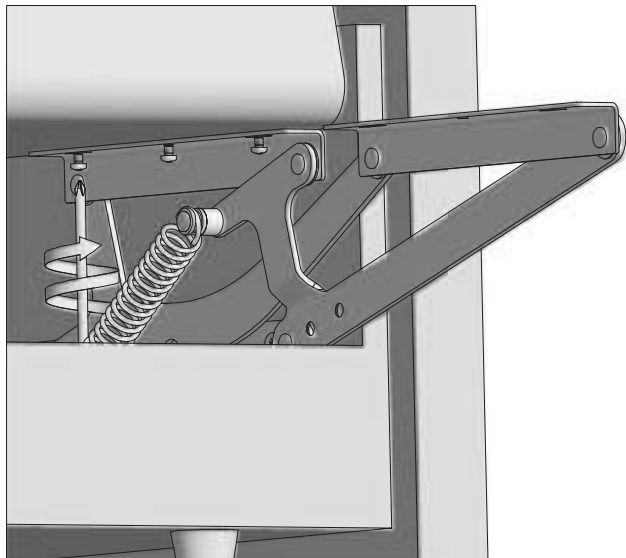


ELEMENTS FOR UPHOLSTERED FURNITURE

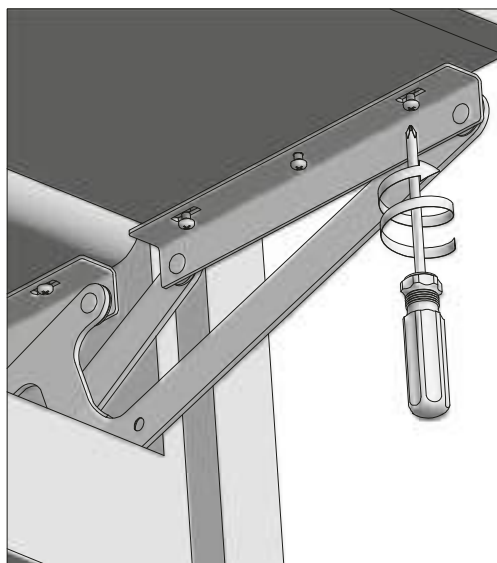


Uwaga na ramię podnośnika
Attention to the lift arm
Внимание на рычаг подъемника

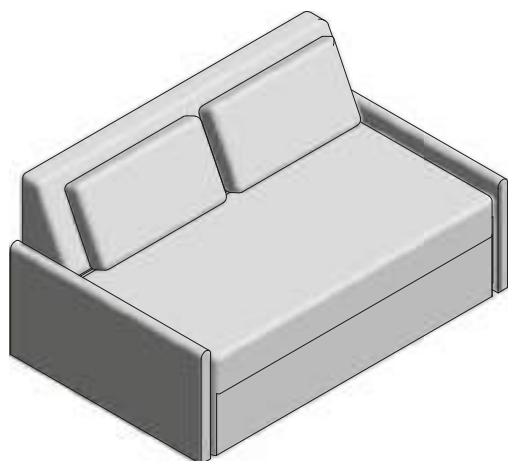




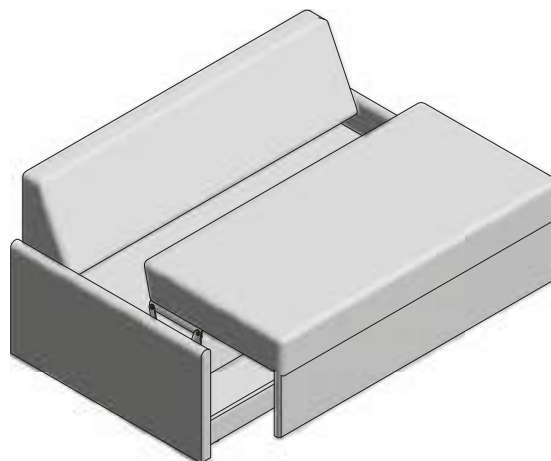
Pozycja zamknięta
Closed position
Позиция при закрывании



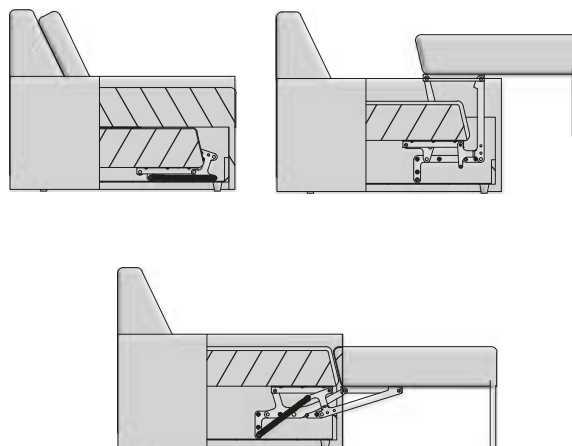
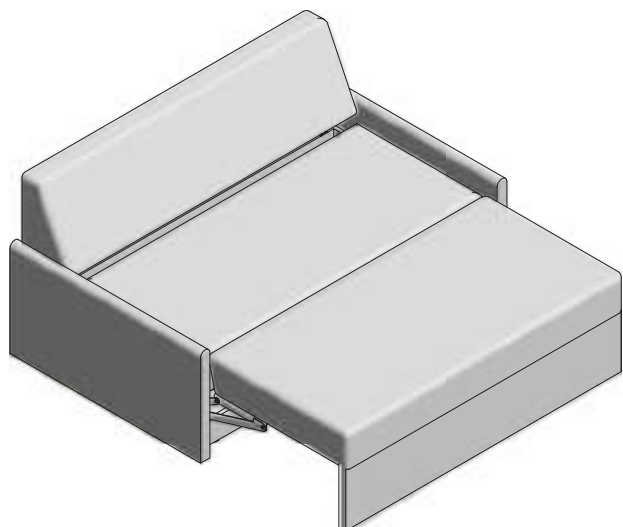
Pozycja 1/2
Closed position 1/2
Позиция 1/2



Pozycja otwarta
Open position
Позиция при открывании

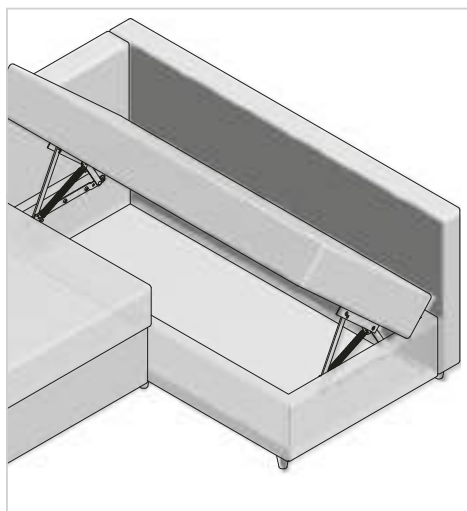


widok z boku
side view
вид сбоку



ELEMENTS FOR UPHOLSTERED FURNITURE

Podnośnik MALUNG PK-15... Malung lift PK-15... Подъемник Malung PK-15...



ZASTOSOWANIE / APPLICATION / ПРИМЕНЕНИЕ

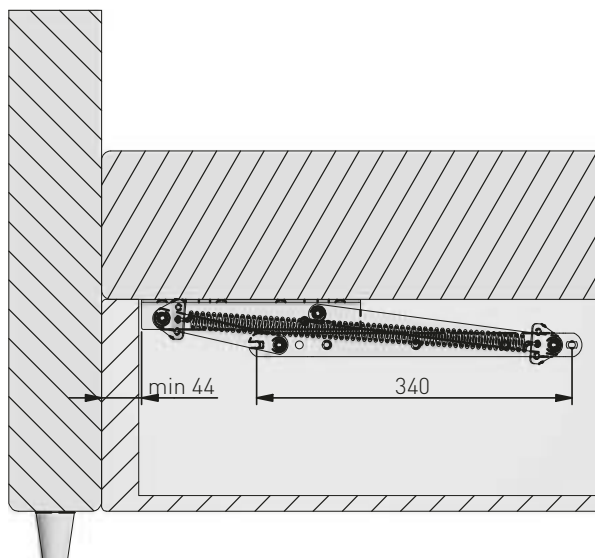
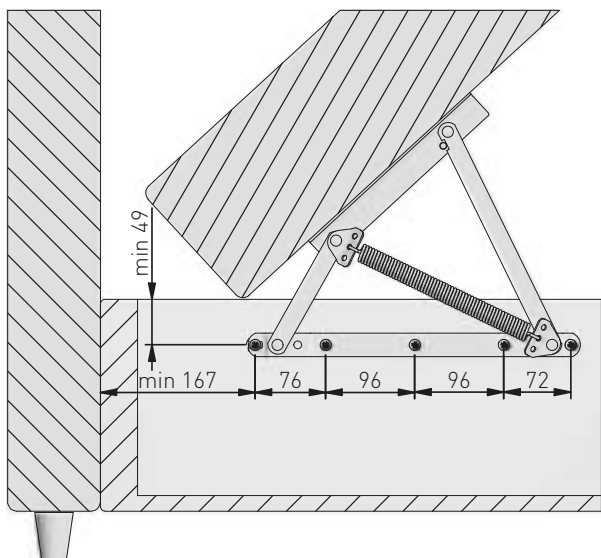
Капара
Sofa
Диван

PARAMETRY / CHARACTERISTICS / ХАРАКТЕРИСТИКИ

- dostępne kolory: RAL 9016 (biały), 9005 (czarny) / colours available: RAL 9003, 9005 / доступные цвета RAL 9003, 9005
- materiał: stal / material: steel / материал: сталь
- sprężyna naciągowa lub sprężyna gazowa / tension spring or pneumatic spring / пружина растяжения или пневматическая пружина
- sprężyna gazowa L-245 x (600N-1200) / pneumatic spring L-385 x (250N-1600) / пневматическая пружина L-385 x (250N-1600)
- wersja prawa i lewa - kpl / right and left version - set / правая и левая - компл.
- waga kpl - 2,09 kg / weight per set - 2.09 kg / вес компл. - 2.09 кг

PK-15-A-10	podnośnik tapczanowy do sprężyny naciągowej ottoman lift for the tension spring	biały / white / белый (ral 9016)	stal steel сталь
PK-15-A-20	podъемник для оттоманки с пружиной растяжения	czarny / black / чёрный (ral 9005)	
PK-15-B-10	podnośnik tapczanowy do sprężyny gazowej ottoman lift for pneumatic spring	biały / white / белый (ral 9016)	
PK-15-B-20	подъемник для оттоманки с пневматической пружиной	czarny / black / чёрный (ral 9005)	

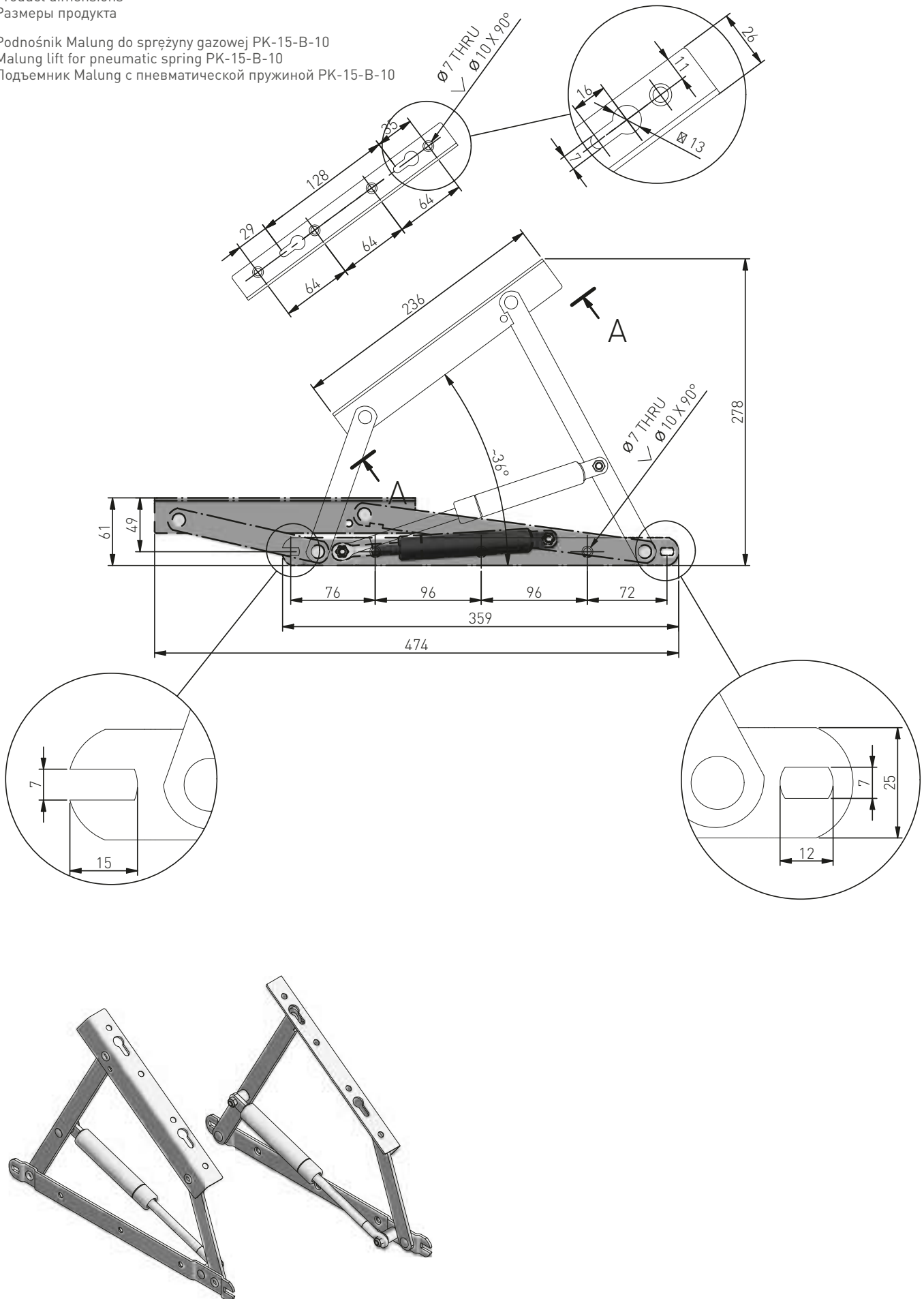
PLANOWANIE / PLANNING / ПРОЕКТИРОВАНИЕ



PLANOWANIE / PLANNING / ПРОЕКТИРОВАНИЕ

Wymiary produktu
Product dimensions
Размеры продукта

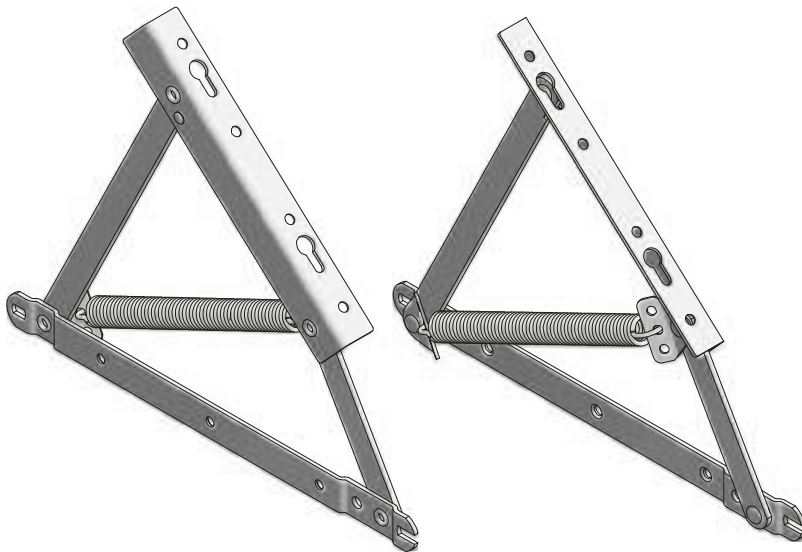
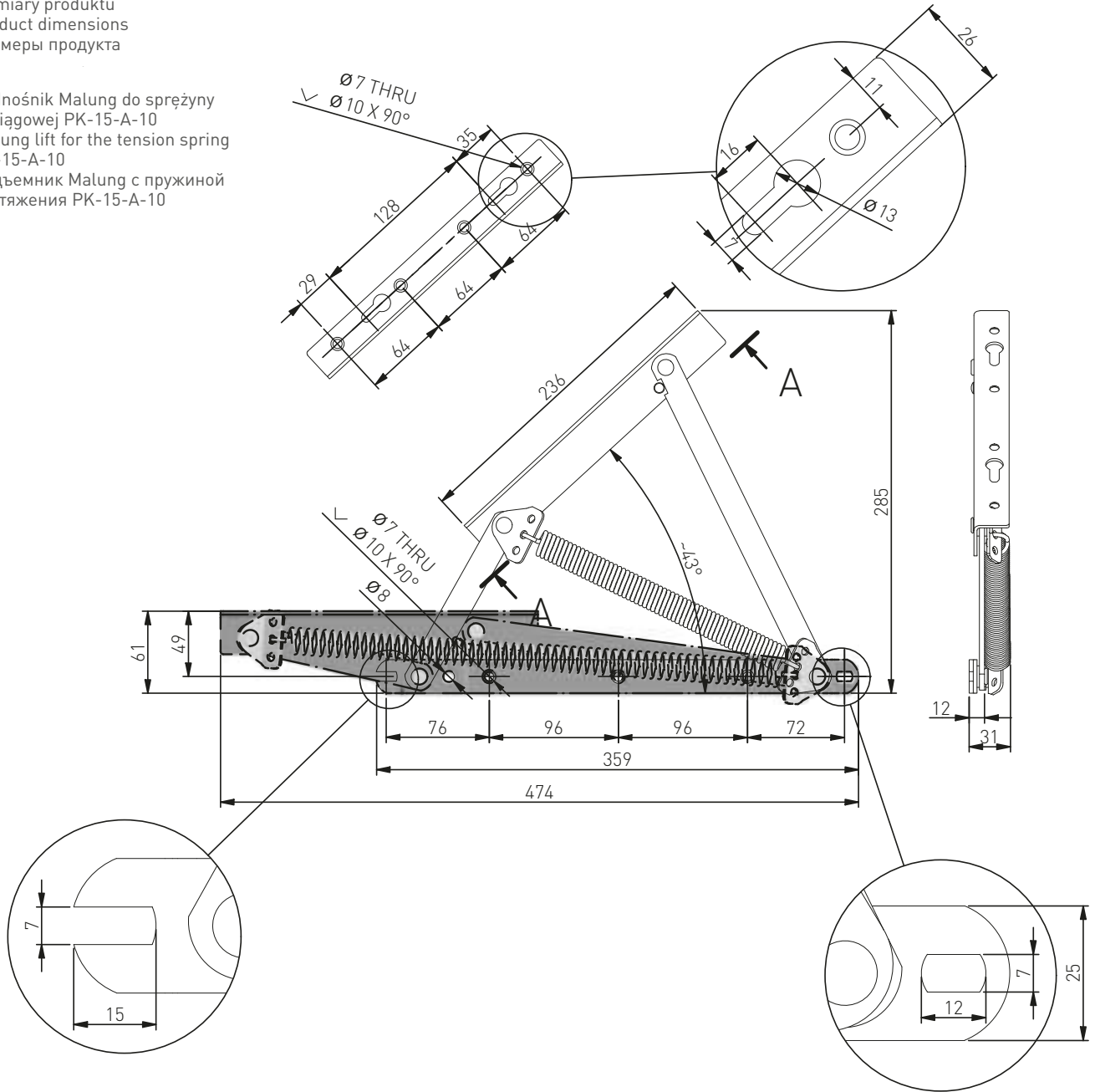
Podnośnik Malung do sprężyny gazowej PK-15-B-10
Malung lift for pneumatic spring PK-15-B-10
Подъемник Malung с пневматической пружиной PK-15-B-10



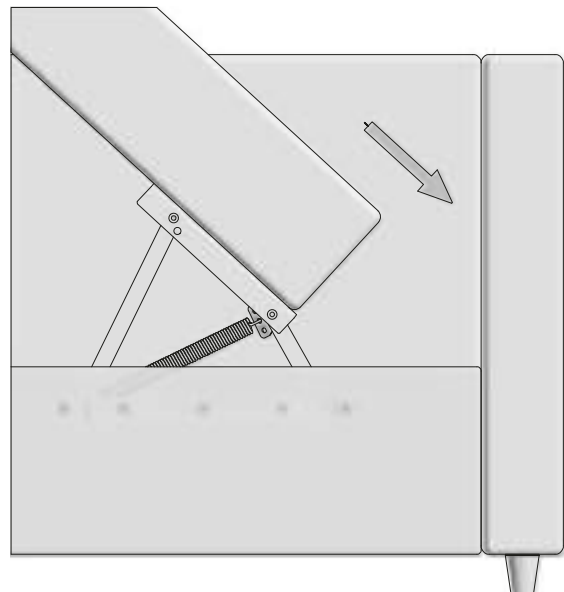
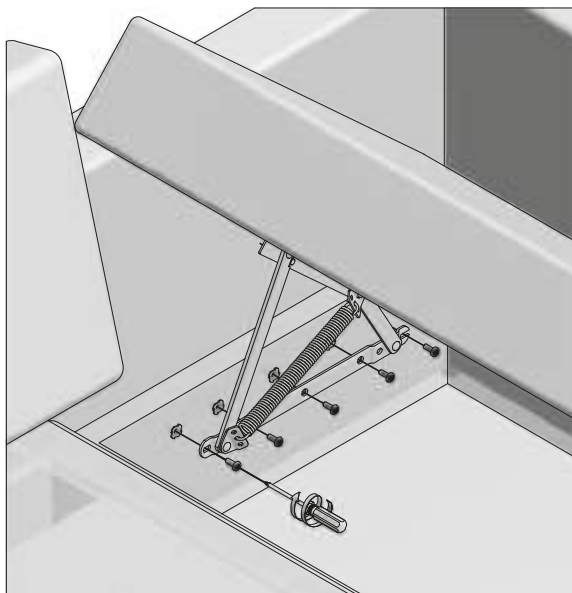
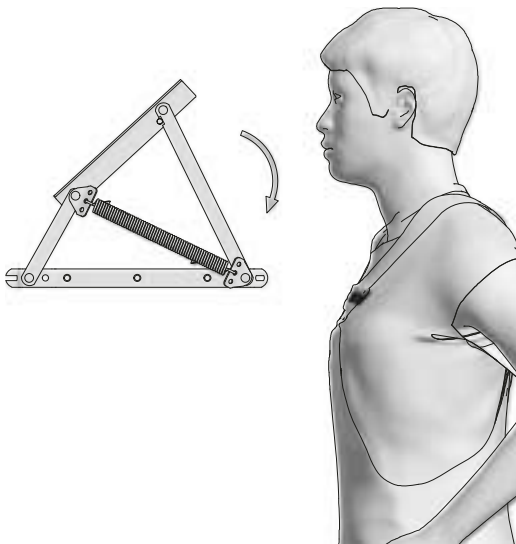
ELEMENTS FOR UPHOLSTERED FURNITURE

Wymiary produktu
Product dimensions
Размеры продукта

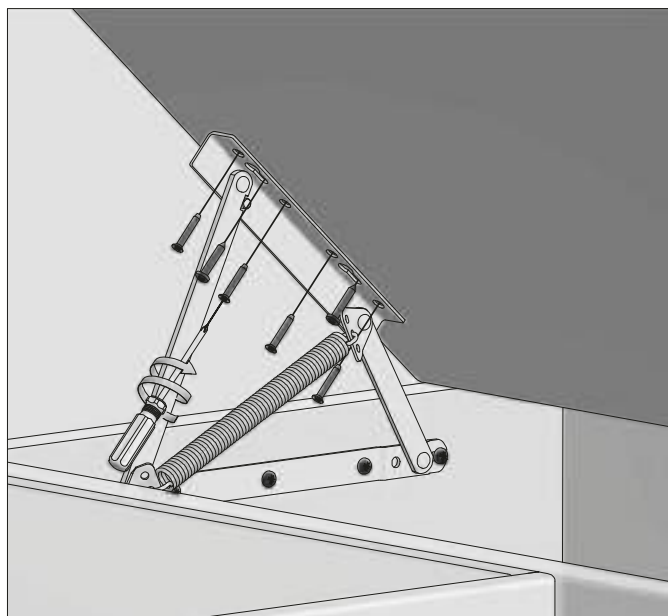
Podnośnik Malung do sprężyny
naciągowej PK-15-A-10
Malung lift for the tension spring
PK-15-A-10
Подъемник Malung с пружиной
растяжения PK-15-A-10



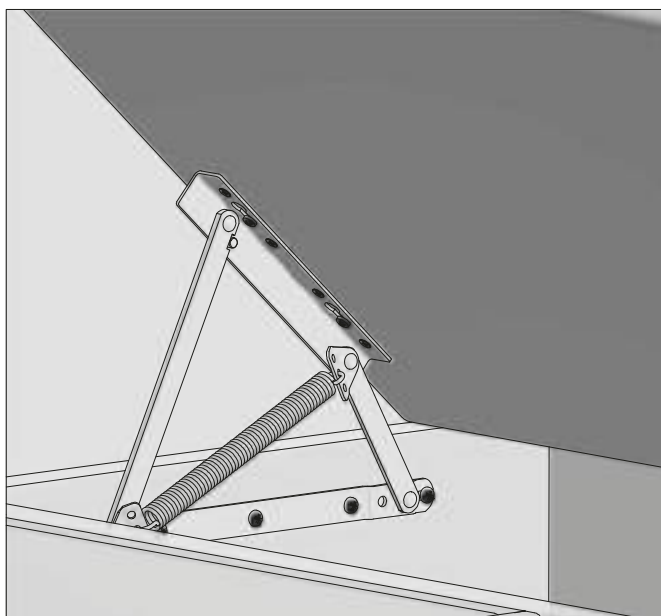
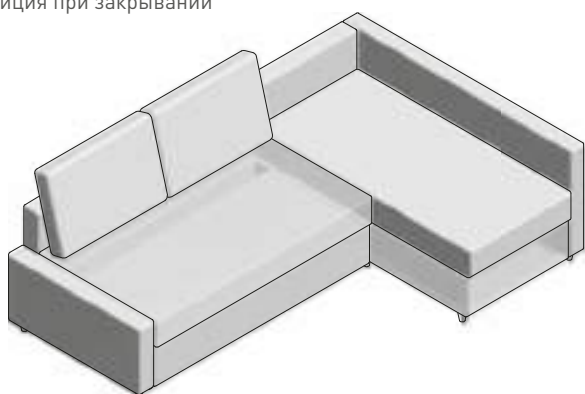
ELEMENTS FOR UPHOLSTERED
FURNITURE



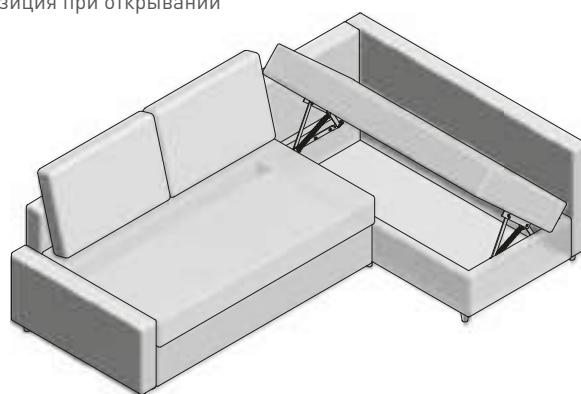
ELEMENTS FOR UPHOLSTERED FURNITURE



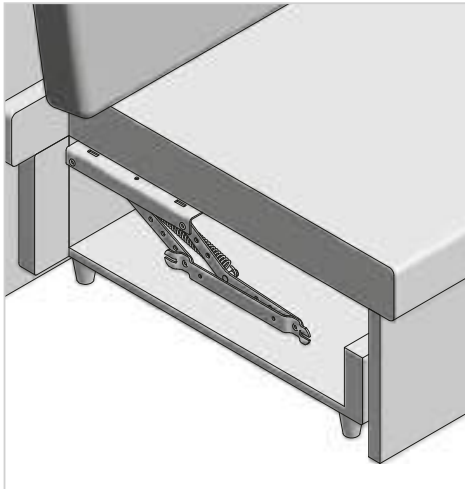
Pozycja zamknięta
Closed position
Позиція при закрыванні



Pozycja otwarta
Open position
Позиція при открыванні



Podnośnik OKTAWIA – LB OKTAWIA – LB lift Подъемник OKTAWIA – LB



ZASTOSOWANIE / APPLICATION / ПРИМЕНЕНИЕ

Kanapa
Sofa
Диван

PARAMETRY / CHARACTERISTICS / ХАРАКТЕРИСТИКИ

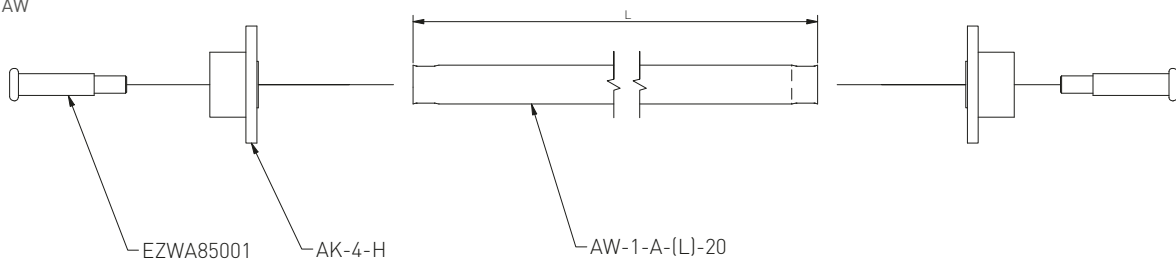
- dostępne kolory: RAL 9005 / colours available: RAL 9005 / доступные цвета RAL 9005
- materiał: stal / material: steel / материал: сталь
- sprężyna naciągowa / tension spring / пружина растяжения
- wersja prawa i lewa - kpl / right and left version - set / правая и левая - компл.
- waga kpl - 2,4 kg/kpl. / weight per set - 2.4 kg / вес компл. - 2.4 кг



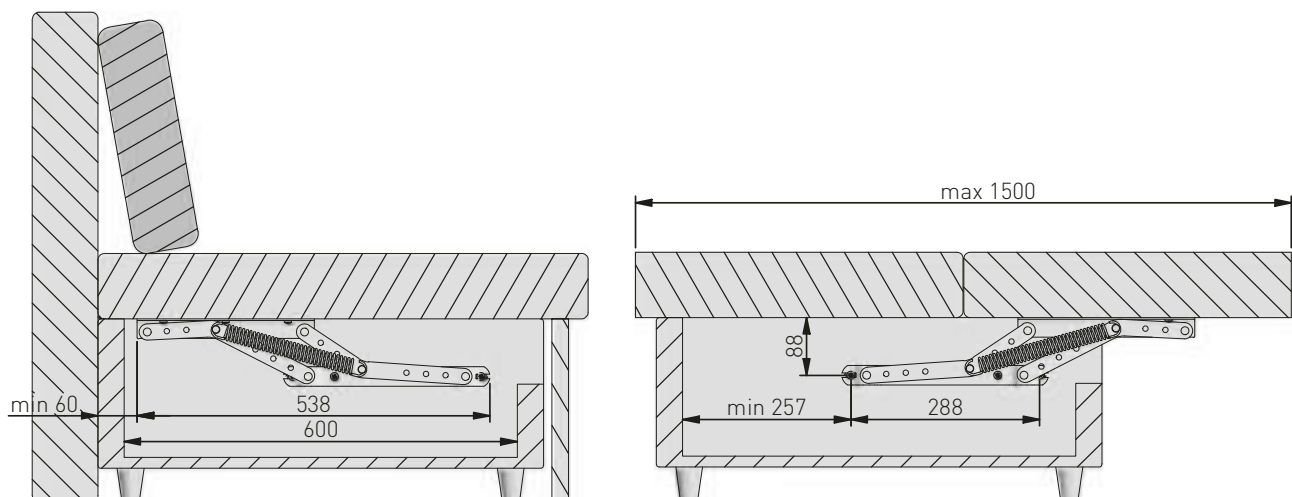
PK-18-A-20	Sprężyna naciągowa 018 Tension spring 018 Пружина растяжения 018	czarny / black / чёрный (ral 9005)	stal steel сталь
------------	--	------------------------------------	------------------------

POWIĄZANE PRODUKTY / RELATED PRODUCTS / СОПУТСТВУЮЩИЕ ТОВАРЫ

Łączyna AW
Connector AW
Цапра AW

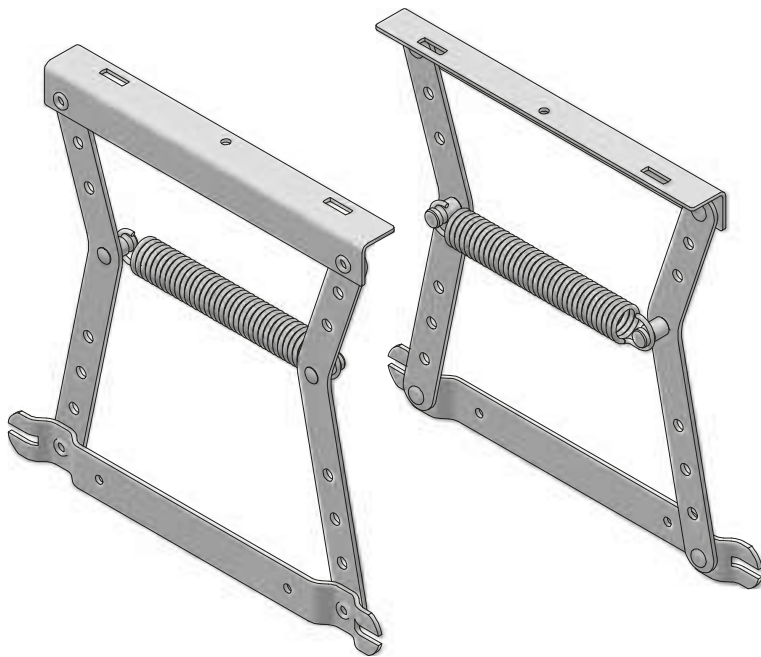
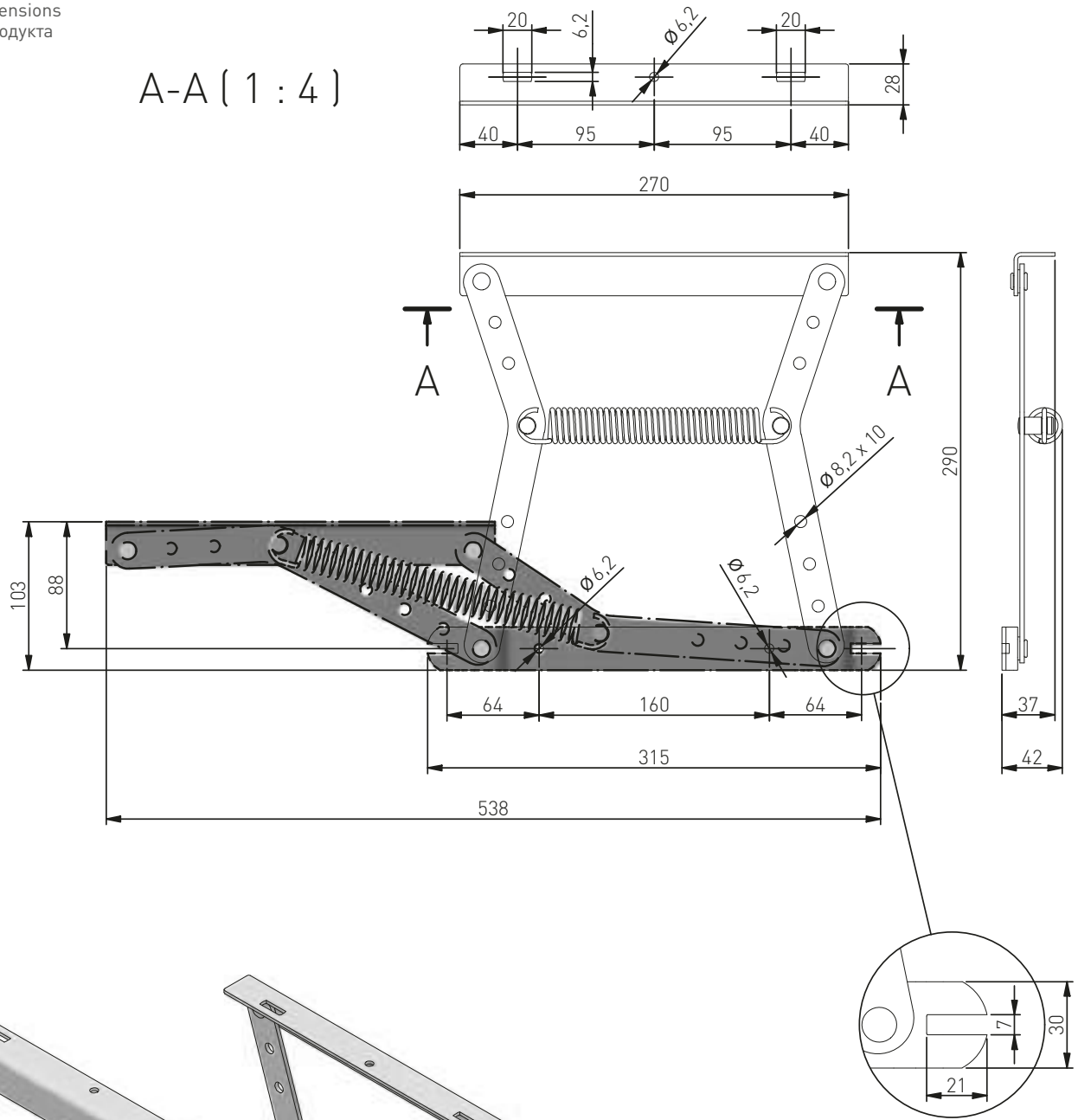


PLANOWANIE / PLANNING / ПРОЕКТИРОВАНИЕ

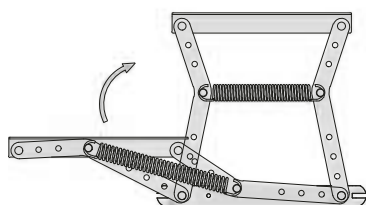
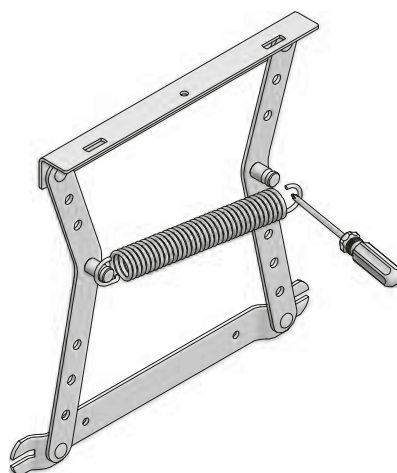


Wymiary produktu
 Product dimensions
 Размеры продукта

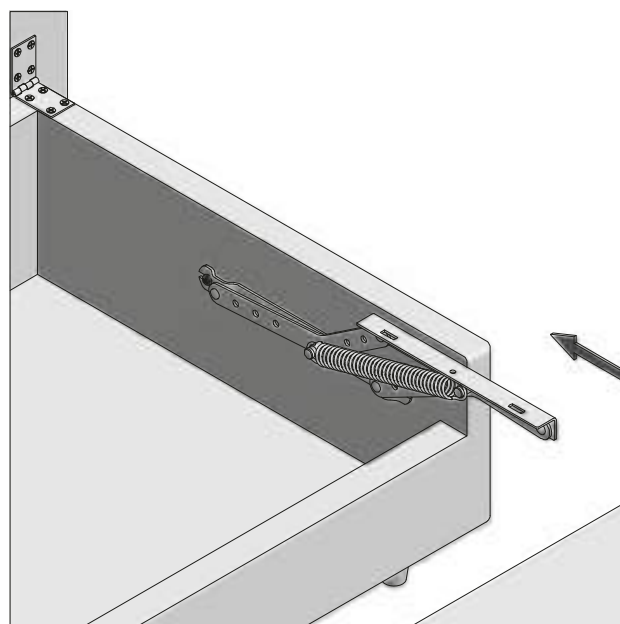
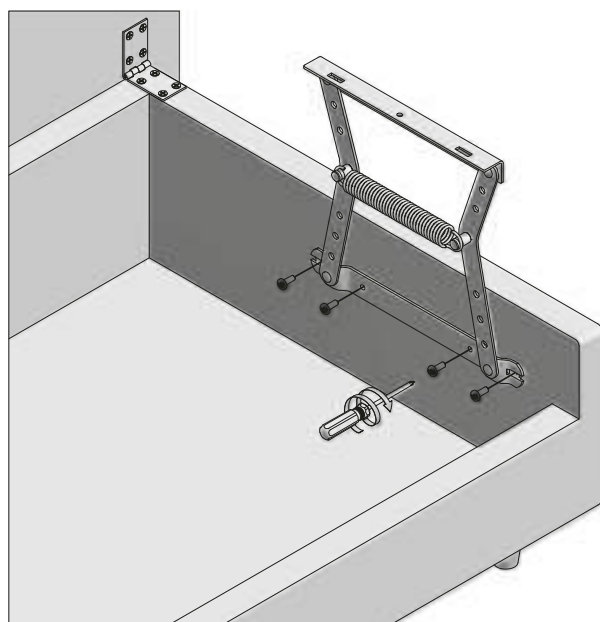
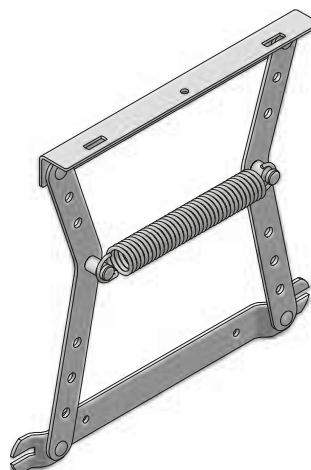
A-A (1 : 4)



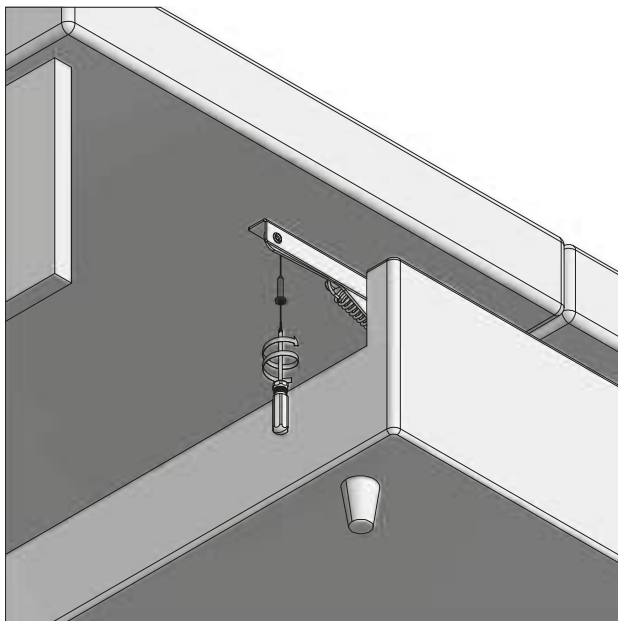
ELEMENTS FOR UPHOLSTERED FURNITURE



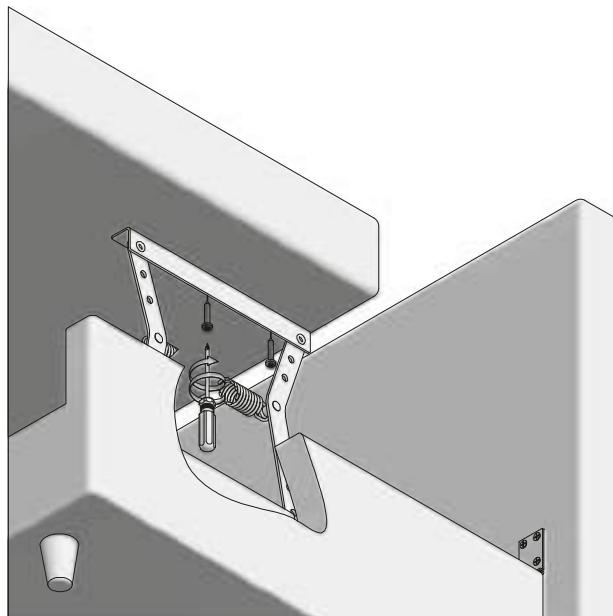
Uwaga na ramię podnośnika
Attention to the lift arm
Внимание на рычаг подъемника



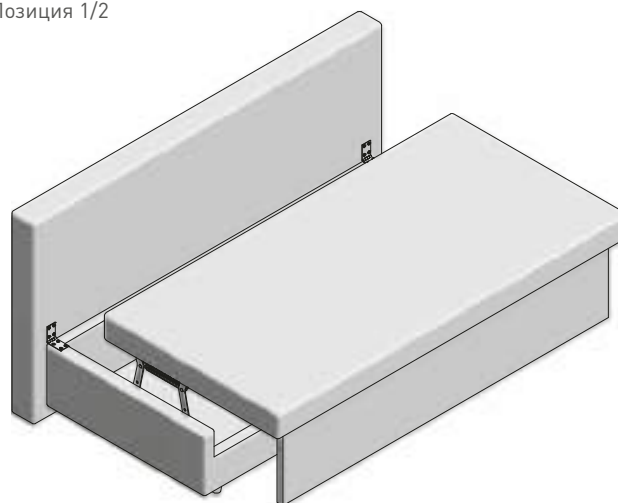
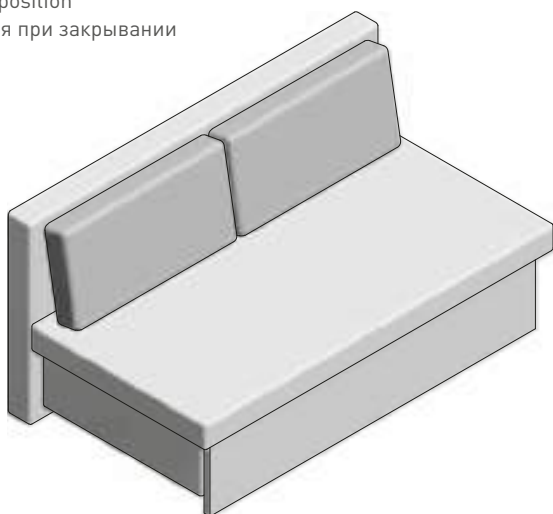
ELEMENTS FOR UPHOLSTERED FURNITURE



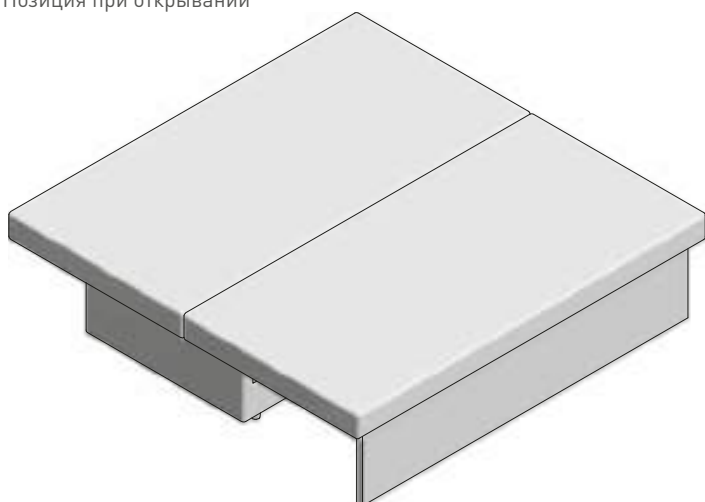
Pozycja zamknięta
Closed position
Позиция при закрывании



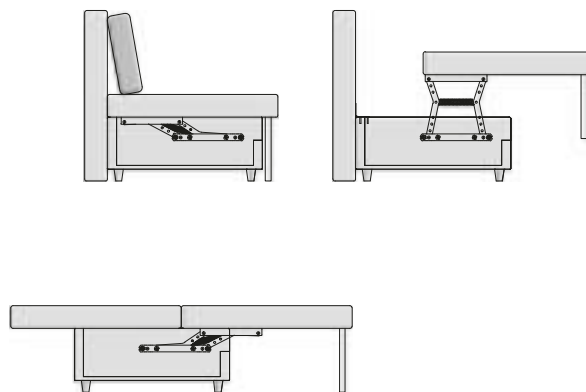
Pozycja 1/2
Closed position 1/2
Позиция 1/2



Pozycja otwarta
Open position
Позиция при открывании



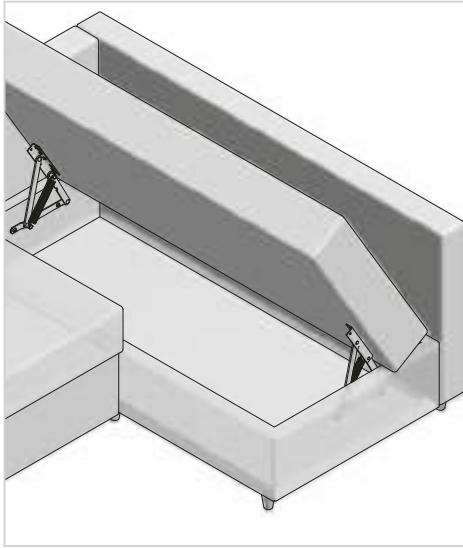
widok z boku
side view
вид сбоку



Podnośnik tapczanowy FLORES

Ottoman lift FLORES

Подъемник для оттоманки FLORES



ZASTOSOWANIE / APPLICATION / ПРИМЕНЕНИЕ

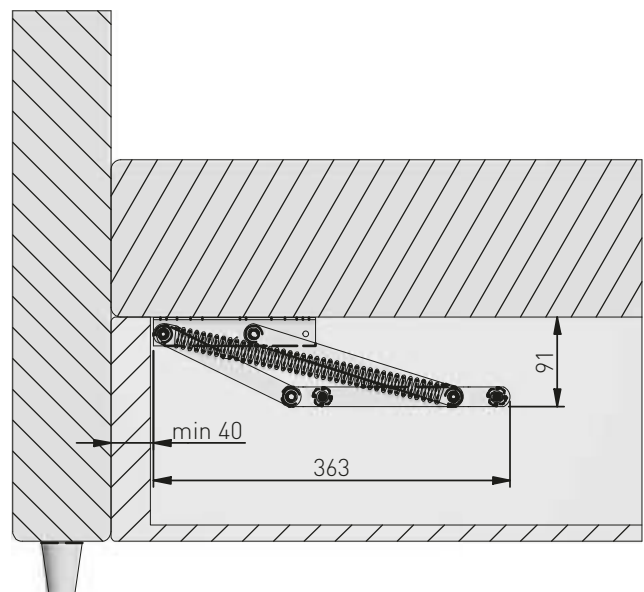
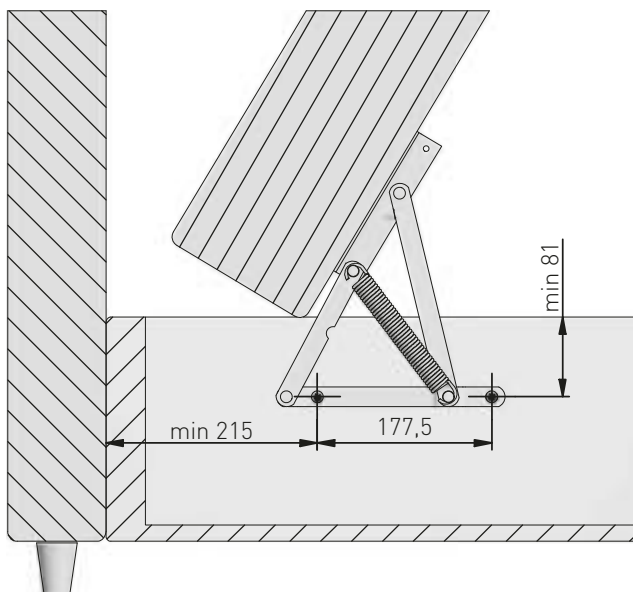
Капара
Sofa
Диван

PARAMETRY / CHARACTERISTICS / ХАРАКТЕРИСТИКИ

- dostępne kolory: RAL 9016 (biały), 9005 (czarny) / colours available: RAL 9005, 9003 / доступные цвета RAL 9005, 9003
- materiał: stal / material: steel / материал: сталь
- sprężyna naciągowa / tension spring / пружина растяжения
- wersja prawa i lewa - kpl / right and left version - set / правая и левая - комп.
- waga kpl - 1,42 kg. / weight per set - 1.42 kg / вес компл. - 1.42 кг

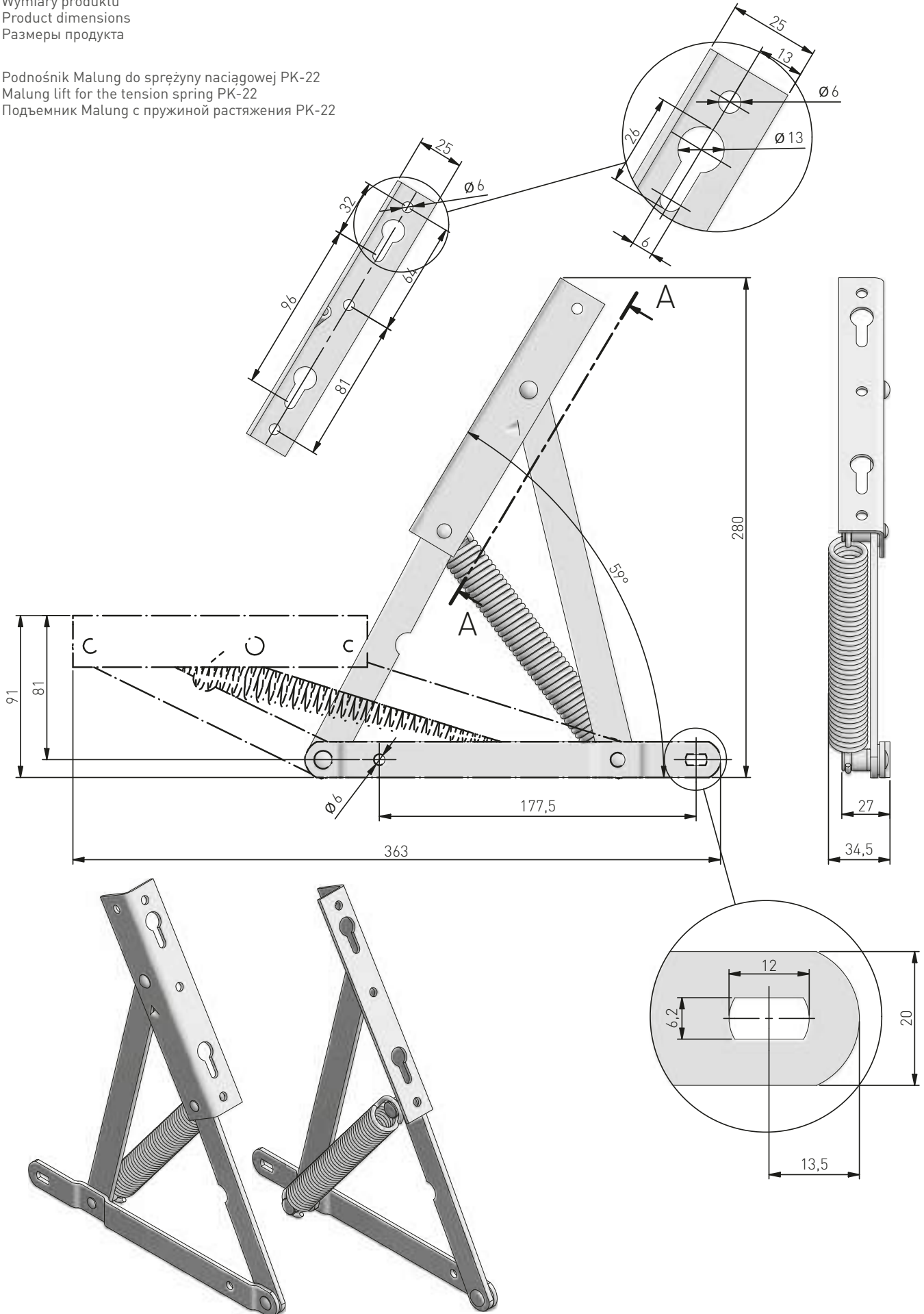
PK-22-A-10	podnośnik tapczanowy do sprężyny naciągowej ottoman lift for the tension spring	biały / white / белый (ral 9016)	stal steel сталь
PK-22-A-20	podъемник для оттоманки с пружиной растяжения	czarny / black / чёрный (ral 9005)	
PK-22-B-10	podnośnik tapczanowy do sprężyny gazowej ottoman lift for pneumatic spring	biały / white / белый (ral 9016)	stal steel сталь
PK-22-B-20	подъемник для оттоманки с пневматической пружиной	czarny / black / чёрный (ral 9005)	

PLANOWANIE / PLANNING / ПРОЕКТИРОВАНИЕ

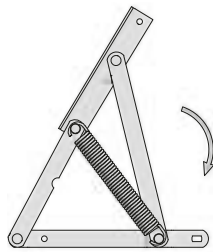
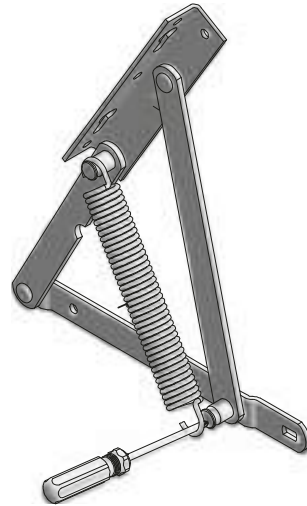


Wymiary produktu
 Product dimensions
 Размеры продукта

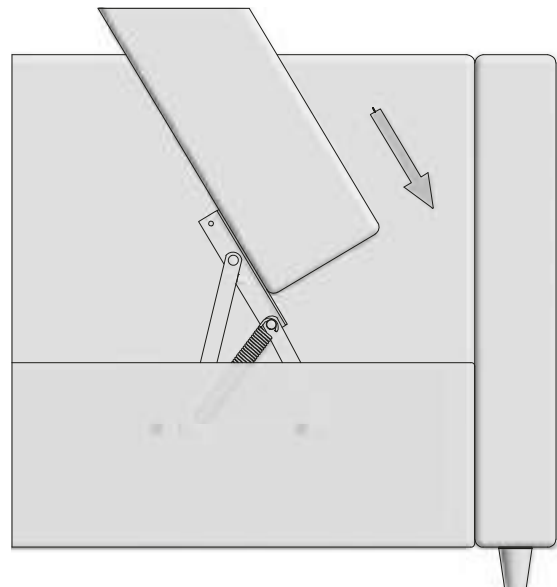
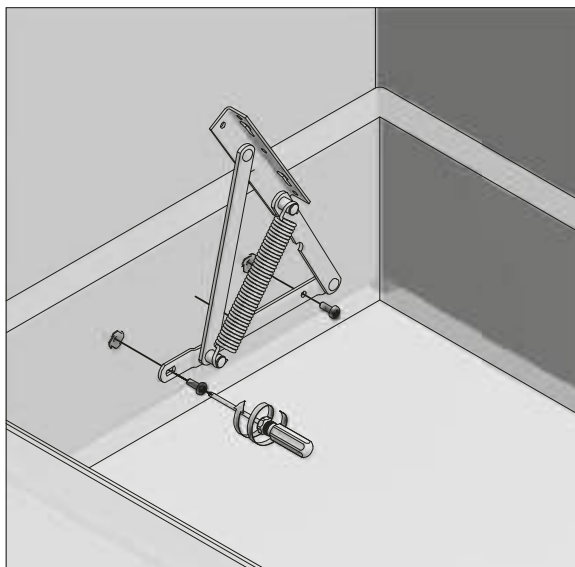
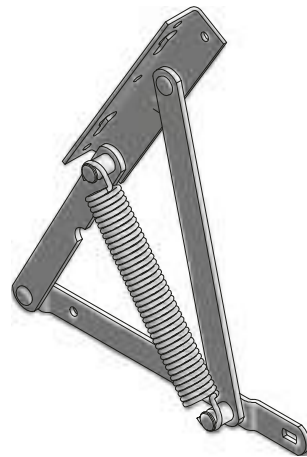
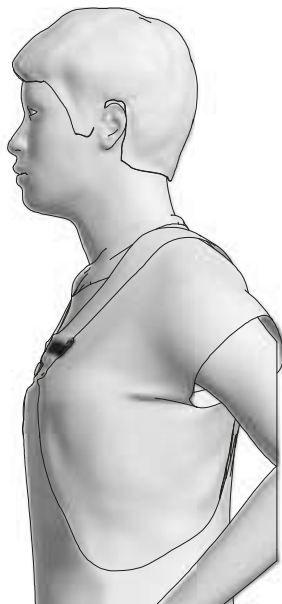
Podnośnik Malung do sprężyny naciągowej PK-22
 Malung lift for the tension spring PK-22
 Подъемник Malung с пружиной растяжения PK-22

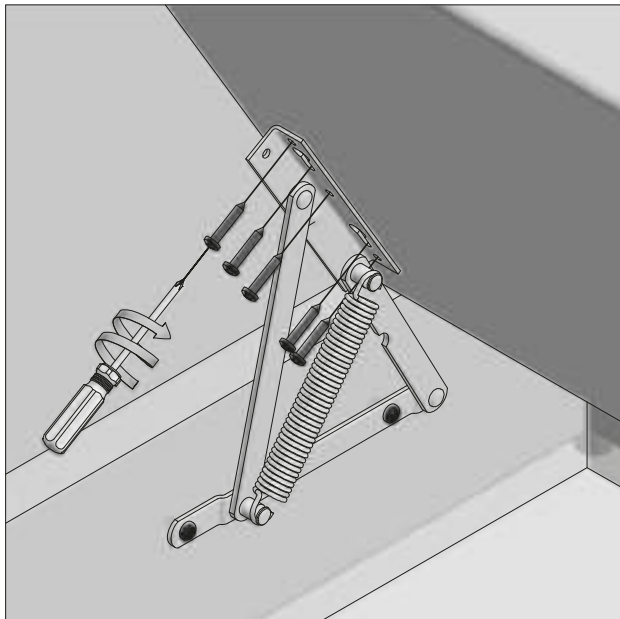


ELEMENTS FOR UPHOLSTERED
 FURNITURE

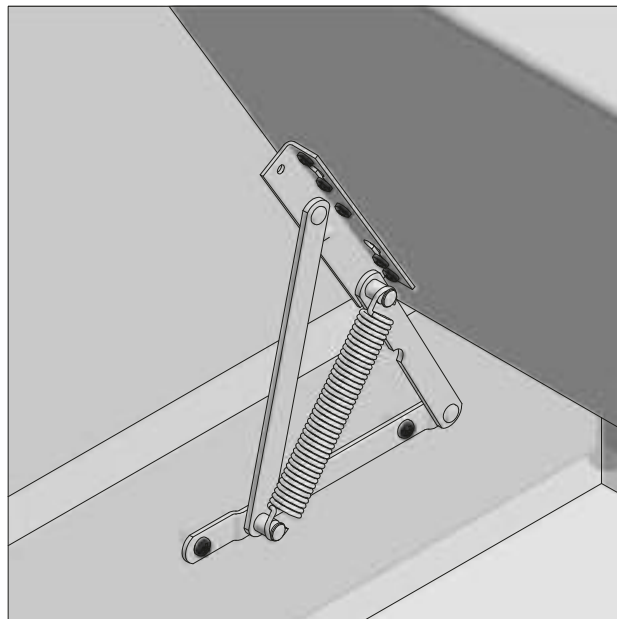


Uwaga na ramię podnośnika
Attention to the lift arm
Внимание на рычаг подъемника

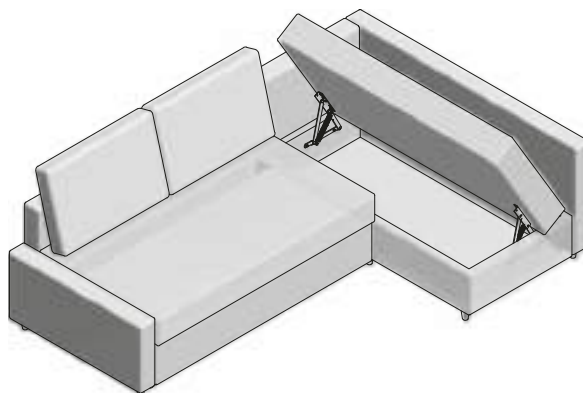
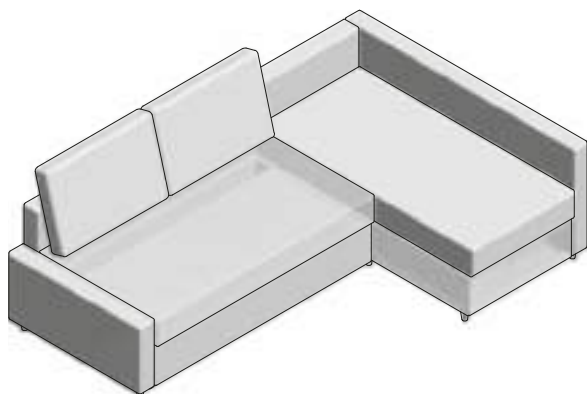




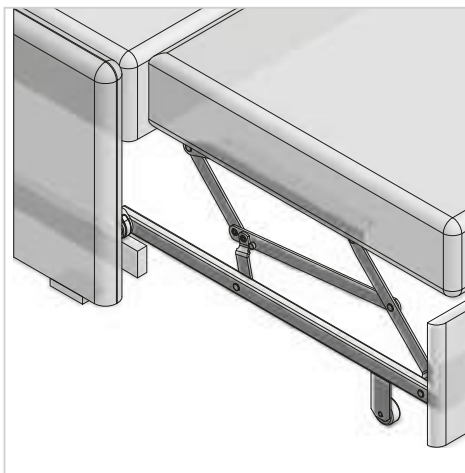
Pozycja zamknięta
Closed position
Закрытая позиция



Pozycja otwarta
Open position
Открытая позиция



Wózek jezdny Malung WJ-21-20 Malung roller carriage WJ-21-20 Выдвижной механизм WJ-21-20



ZASTOSOWANIE / APPLICATION / ПРИМЕНЕНИЕ

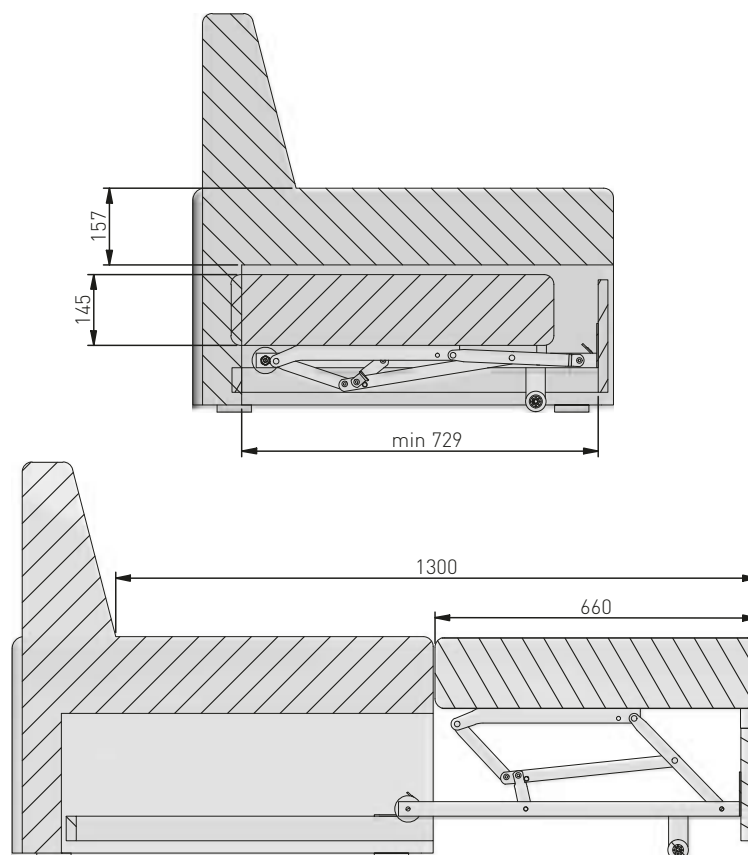
Канара
Sofa
Диван

PARAMETRY / CHARACTERISTICS / ХАРАКТЕРИСТИКИ

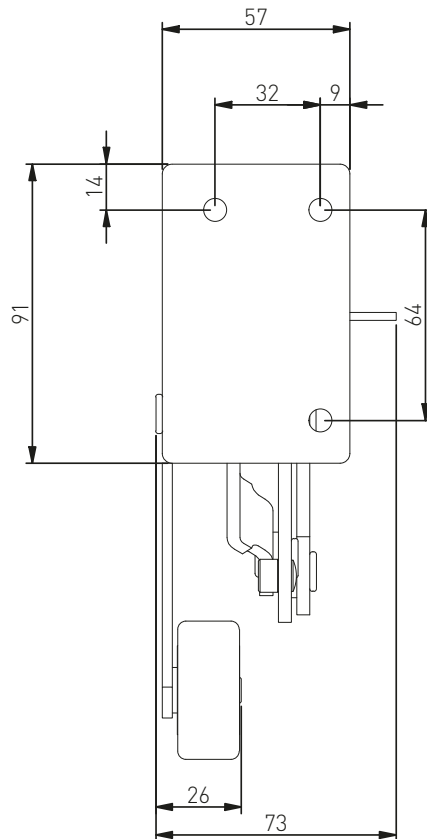
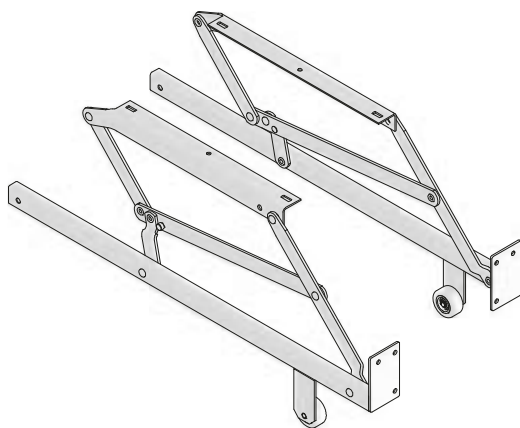
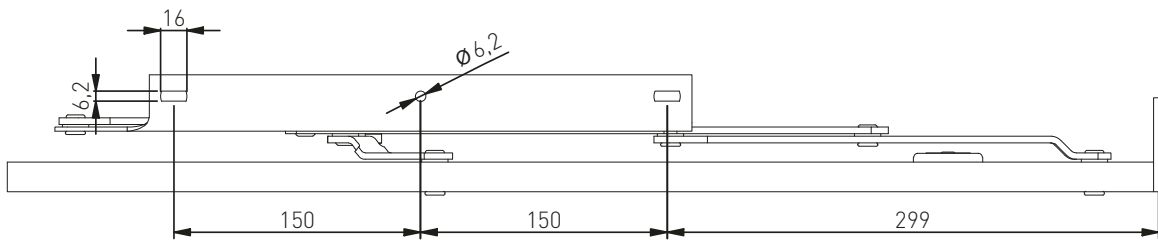
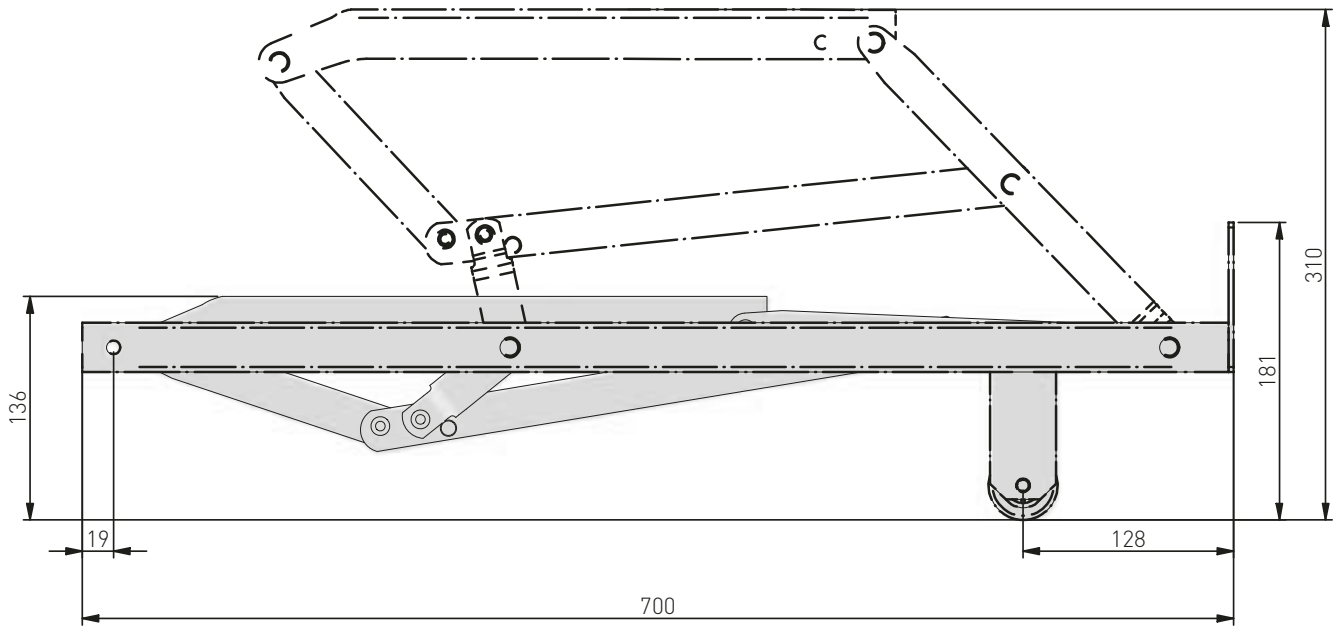
- dostępne kolory: 9005 / colours available: RAL 9005 / доступные цвета RAL 9005
- materiał: stal / material: steel / материал: сталь
- sprężyna naciągowa / tension spring / пружина растяжения
- wersja prawa i lewa - kpl / ight and left version - set / правая и левая - компл.
- waga kpl - 4,7 kg. / weight per set - 4.7 kg / вес компл. - 4.7 кг

 WJ-21-20	 Wózek jezdny Malung Malung roller carriage Выдвижной механизм	 RAL 9005	 stal steel сталь
---	--	---	---

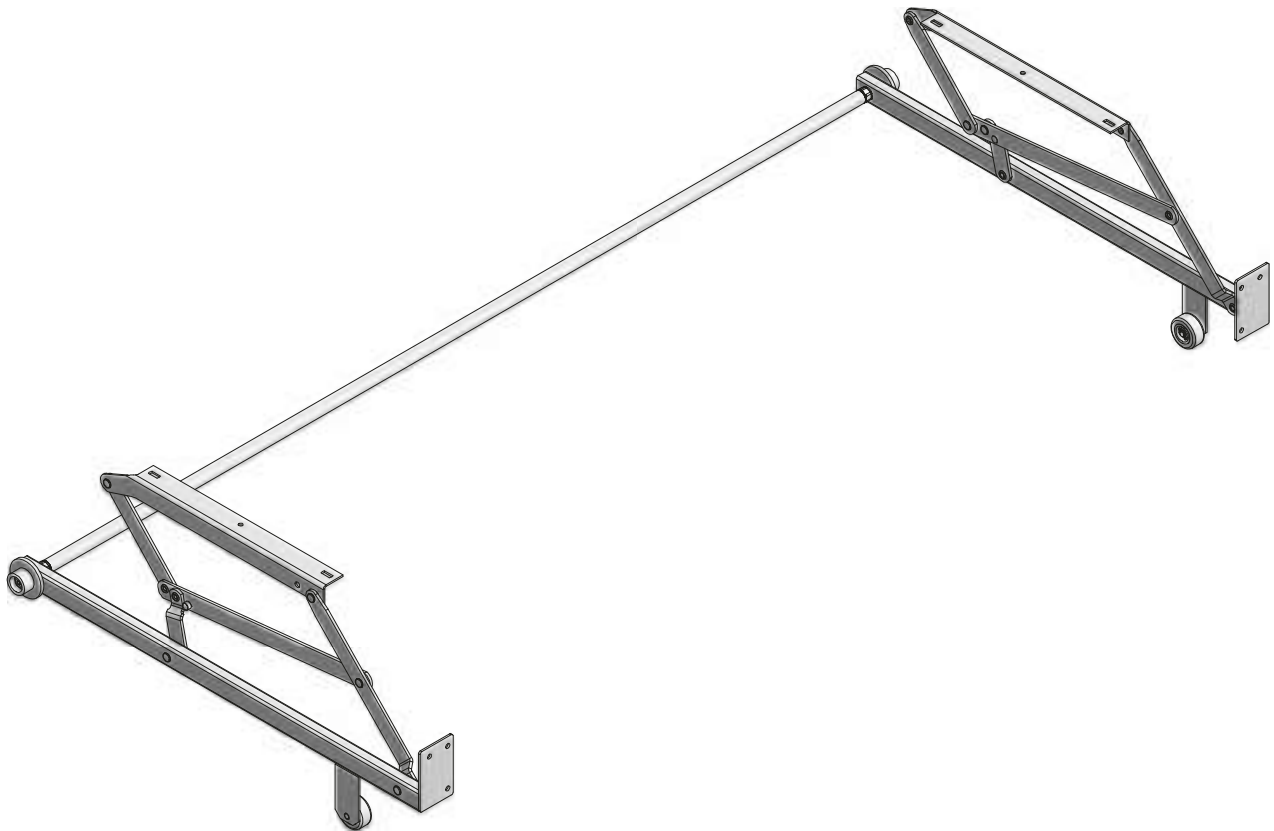
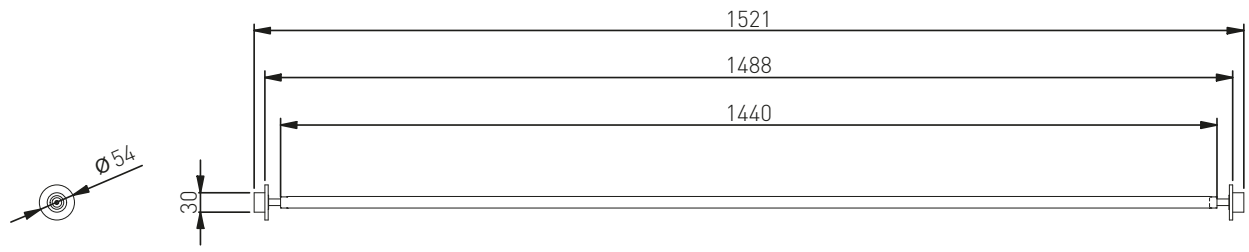
PLANOWANIE / PLANNING / ПРОЕКТИРОВАНИЕ



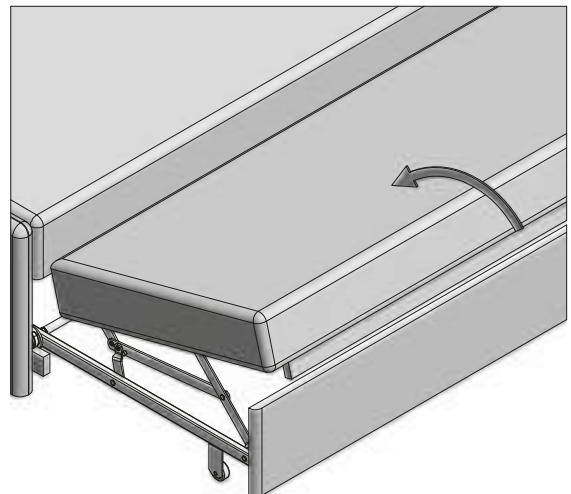
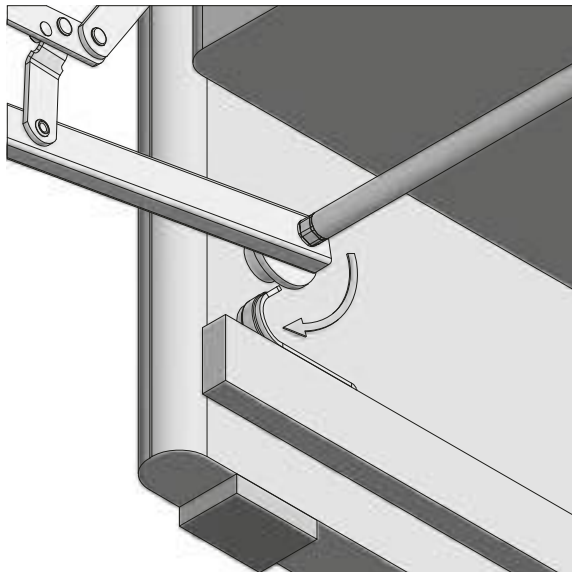
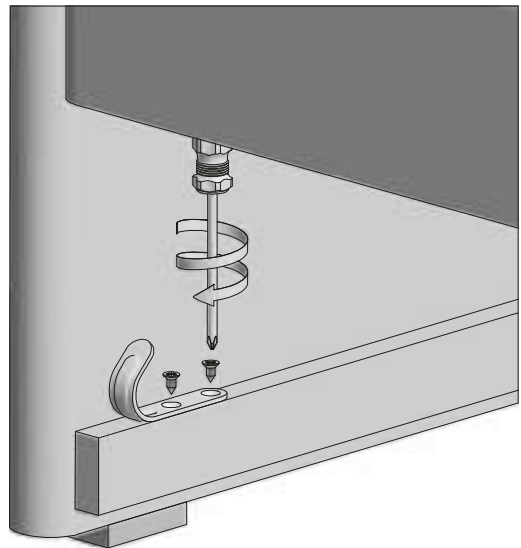
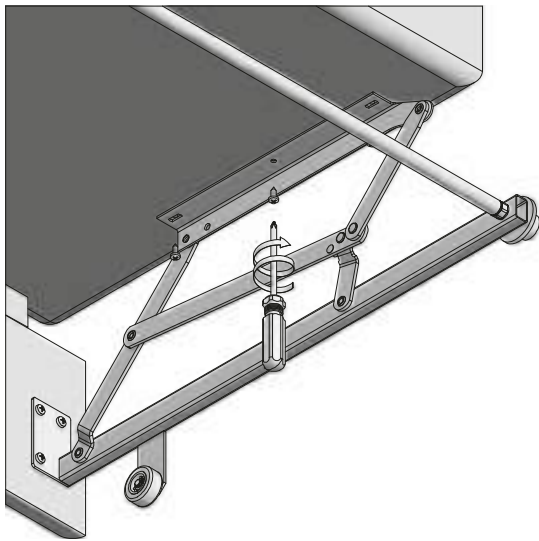
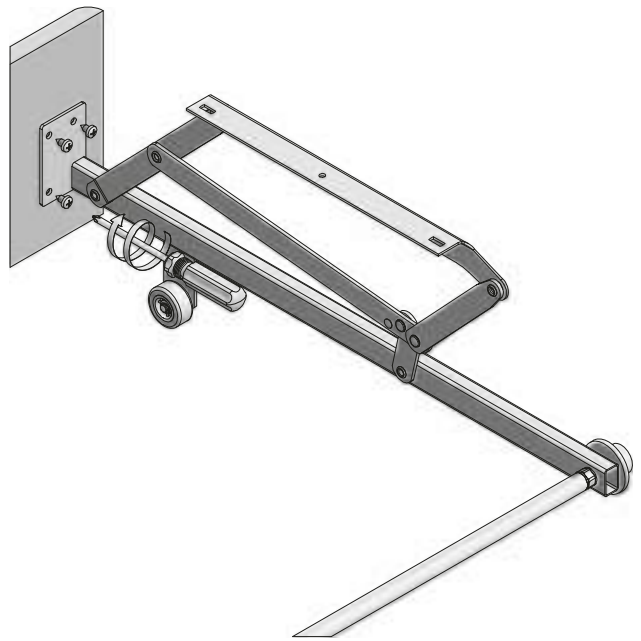
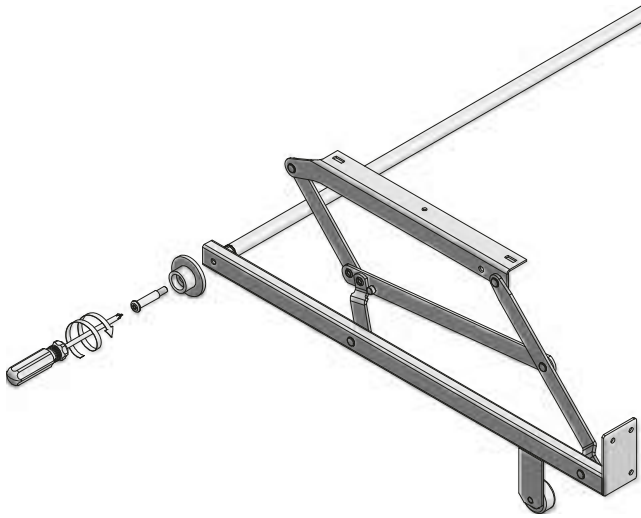
Wymiary produktu
 Product dimensions
 Размеры продукта



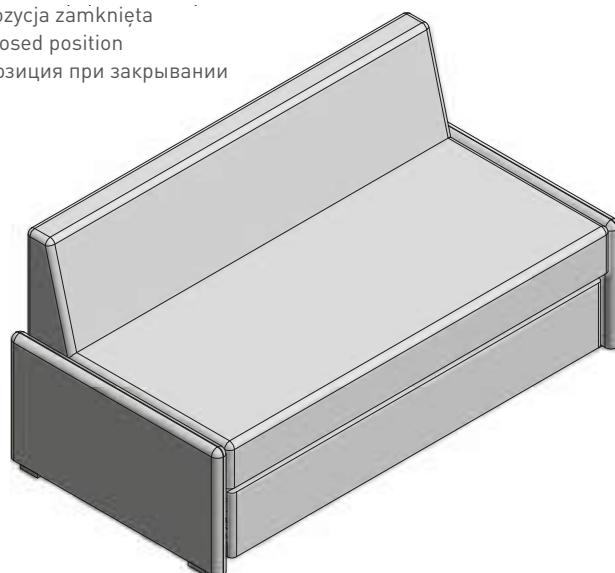
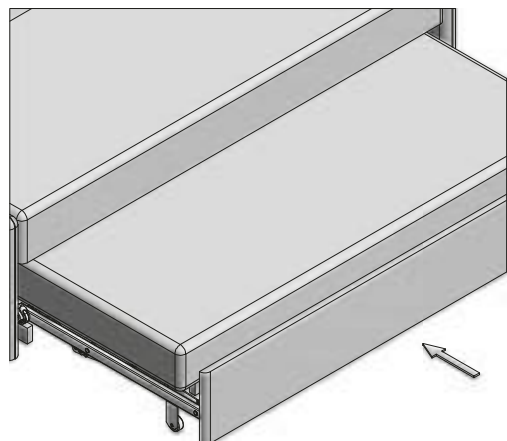
ELEMENTS FOR UPHOLSTERED
 FURNITURE



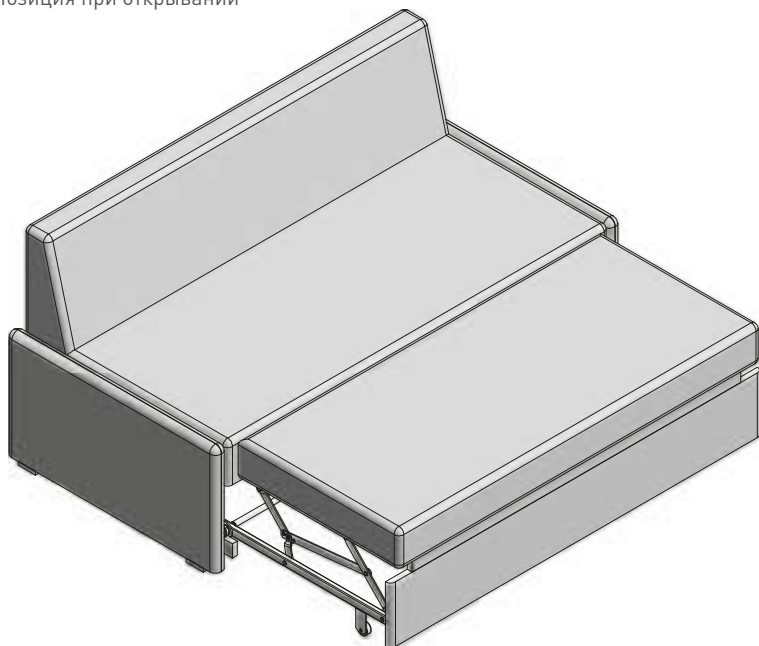
ELEMENTS FOR UPHOLSTERED FURNITURE



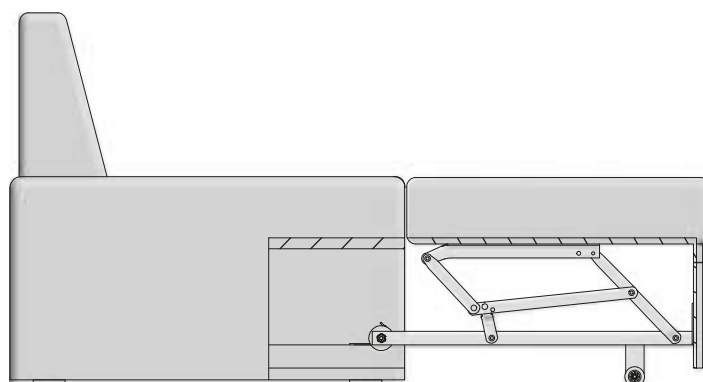
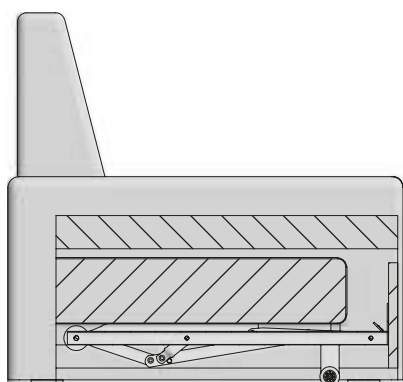
Pozycja zamknięta
Closed position
Позиция при закрывании



Pozycja otwarta
Open position
Позиция при открывании



widok z boku
side view
вид сбоку







06



OŚWIETLENIE

meblowe

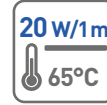
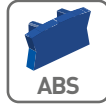
FURNITURE LIGHTING

МЕБЕЛЬНОЕ ОСВЕЩЕНИЕ

6.1	OŚWIETLENIE LINIOWE LED / LED LINEAR LIGHTING / ЛИНЕЙНОЕ LED ОСВЕЩЕНИЕ	862-933
6.1.1	Profile aluminiowe do taśm LED / Aluminium profiles for LED strips / Алюминиевые профили для LED лент	862-925
6.1.2	Taśmy LED / LED strips / Ленты LED	926-933
6.2	ZASILACZE / POWER SUPPLIES / ТРАНСФОРМАТОРЫ	936-941
6.3	WŁĄCZNIKI I STEROWNIKI / SWITCHES AND CONTROLLERS / ВЫКЛЮЧАТЕЛИ И РЕГУЛЯТОРЫ	942-948
6.4	GNIAZDA MEБLOWE / FURNITURE SOCKETS / МЕБЕЛЬНЫЕ РОЗЕТКИ	949-980

PROFIL GLAX NAKŁADANY GLAX PROFILE SURFACE MOUNTED ПРОФИЛЬ GLAX НАКЛАДНОЙ

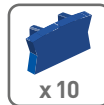
PARAMETRY / CHARACTERISTICS / ХАРАКТЕРИСТИКИ



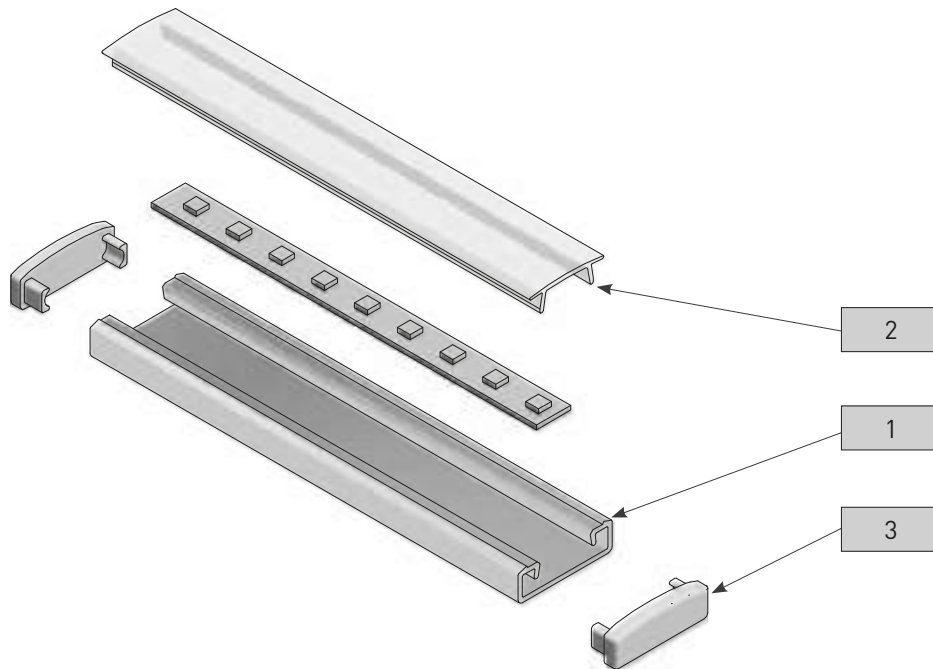
AKCESORIA / ACCESSORIES / АКЦЕССУАРЫ



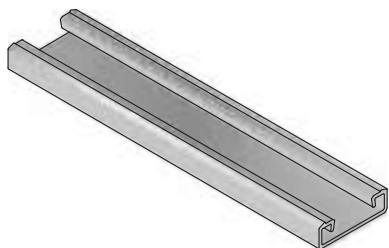
PAKOWANIE / PACKING / УПАКОВКА







SKŁAD ZESTAWU / SET INCLUDES / КОМПЛЕКТАЦИЯ



1



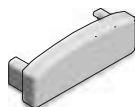
		 L mm
PA-GLAXNK-AL		2000
PA-GLAXNK3M-AL		3007

2

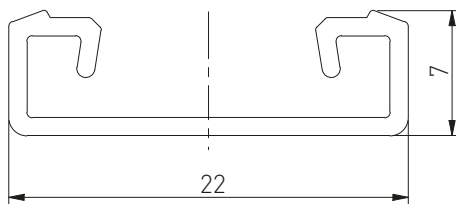


		 L mm
PA-OSMLGLAX-00	mleczna soft white белый матовый	2000
PA-OSMLGLAX3M-00		3007
PA-OSTRGLAX-00	transparentna transparent прозрачная	2000
PA-OSTRGLAX3M-00		3007

3

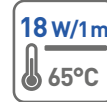


	
PA-ZASGLAXNK-00	



PROFIL GLAX NAKŁADANY MINI GLAX PROFILE MINI SURFACE MOUNTED ПРОФИЛЬ GLAX НАКЛАДНОЙ МИНИ

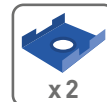
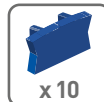
PARAMETRY / CHARACTERISTICS / ХАРАКТЕРИСТИКИ



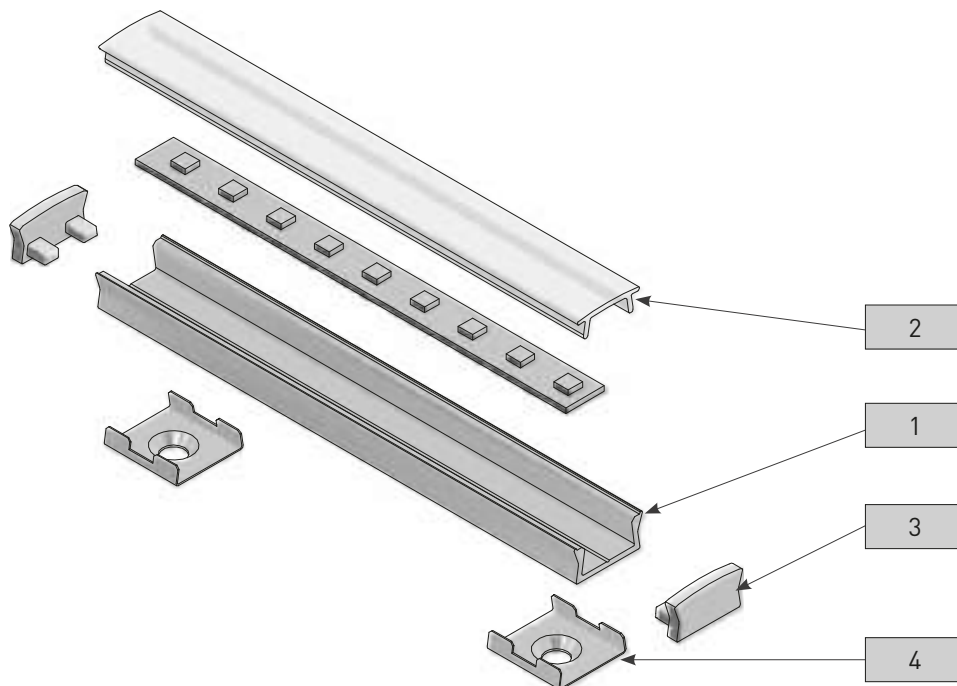
AKCESORIA / ACCESSORIES / АКЦЕССУАРЫ



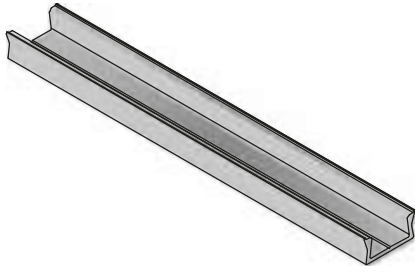
PAKOWANIE / PACKING / УПАКОВКА













SKŁAD ZESTAWU / SET INCLUDES / КОМПЛЕКТАЦИЯ







1



		 L mm
PA-GLAXMNK-AL		2000
PA-GLAXMNK-AL-20M		
PA-GLAXMNK-AL-10		
PA-GLAXMNK-AL-90		
PA-GLAXMNK3M-AL		3007
PA-GLAXMNK3M-AL-20M		3007
PA-GLAXMNK3M-AL-10		3007

2A



		 L mm
PA-OSMLGLAXM-00	mleczna soft white	2000
PA-OSMLGLAXM3M-00	белый матовый	3007
PA-OSTRGLAXM-00	transparentna transparent	2000
PA-OSTRGLAXM3M-00	прозрачная	3007
PA-OSCLGLAXM-00	czarna black	2000
PA-OSCLGLAXM3M-00	чёрный	3007

2B



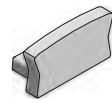
		 L mm
PA-OSMLGLAXMK-00	mleczna soft white	2000
PA-OSMLGLAXMK3M-00	белый матовый	3007







2C



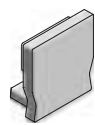
		 L mm
PA-OSMLGLAXM0-00	mleczna soft white	2000
PA-OSMLGLAXM03M-00	белый матовый	3007



3A




	
PA-ZASGLAXMNK-00	
PA-ZASGLAXMNK-10	
PA-ZASGLAXMNK-90	
PA-ZASGLAXMNK-20M	




3B



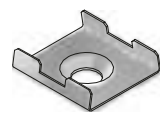
	
PA-ZASGLAXMNKK-00	




3C

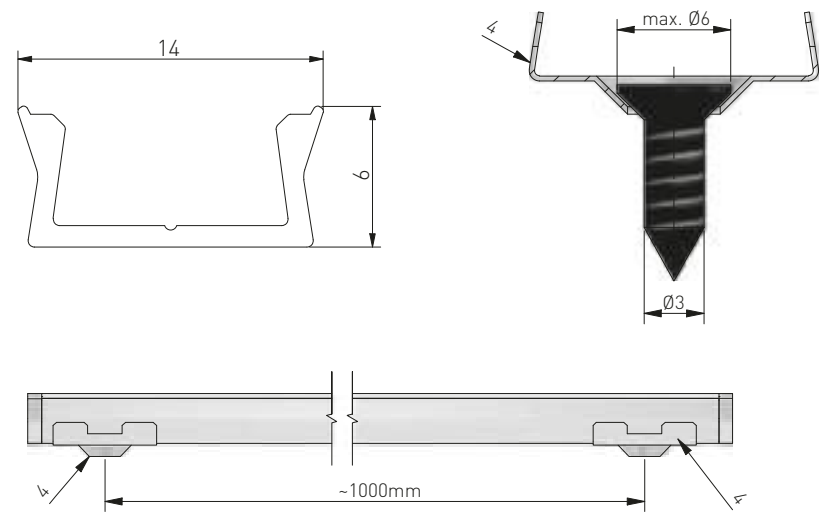


	
PA-ZASGLAXMNO-00	

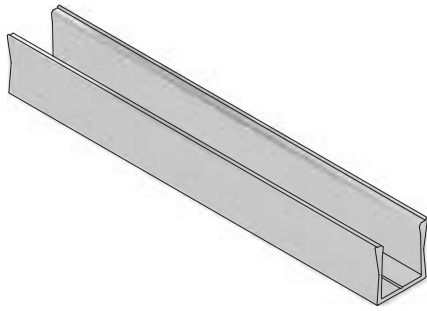
4



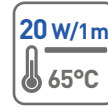
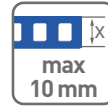
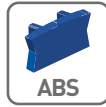
	
PA-SPRGLAXM-00	



PROFIL GLAX NAKŁADANY MINI, WYSOKI
PROFILE GLAX SURFACE MOUNTED MINI, HIGH
ПРОФИЛЬ GLAX НАКЛАДНОЙ МИНИ, ВЫСОКИЙ



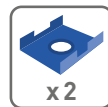
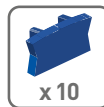
PARAMETRY / CHARACTERISTICS / ХАРАКТЕРИСТИКИ



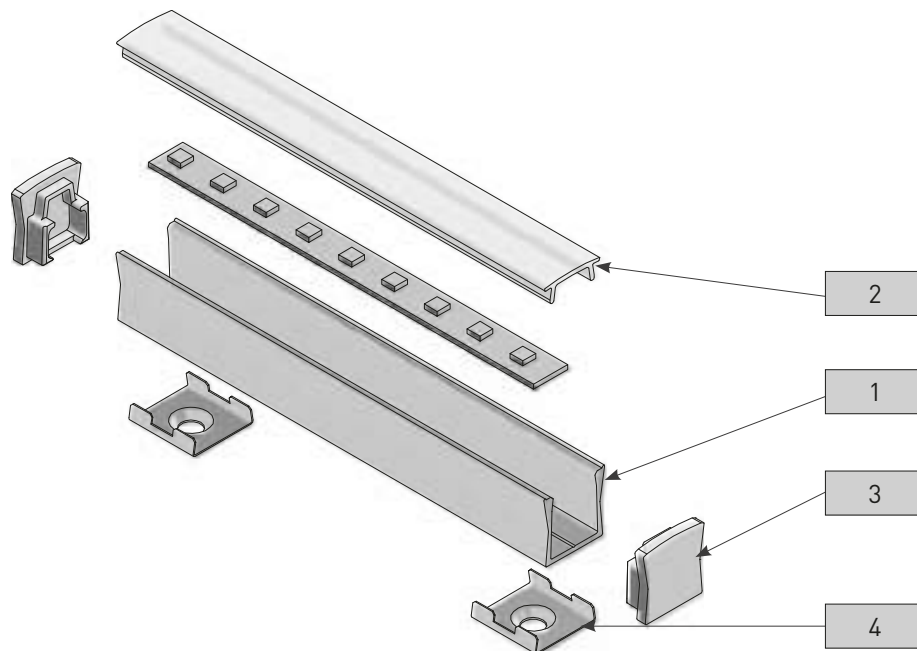
AKCESORIA / ACCESSORIES / АКЦЕССУАРЫ



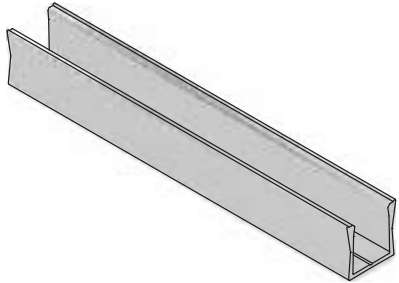
PAKOWANIE / PACKING / УПАКОВКА










SKŁAD ZESTAWU / SET INCLUDES / КОМПЛЕКТАЦИЯ







1



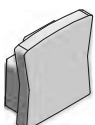
		 L mm
PA-GLAXMNKW-AL		2000
PA-GLAXMNKW-AL-20M		
PA-GLAXMNKW-AL-10		
PA-GLAXMNKW-AL-90		







2



		 L mm
PA-OSMLGLAXM-00	mleczna soft white	2000
PA-OSTRGLAXM-00	белый матовый transparentna transparent	
PA-OSCLGLAXM-00	прозрачная czarna black чёрный	

3

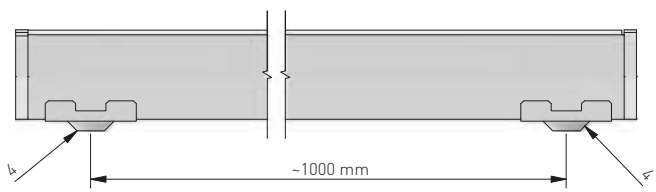
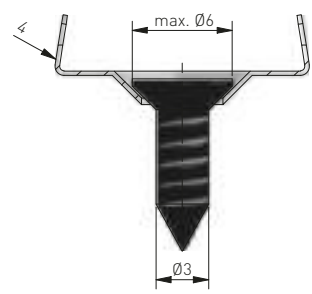
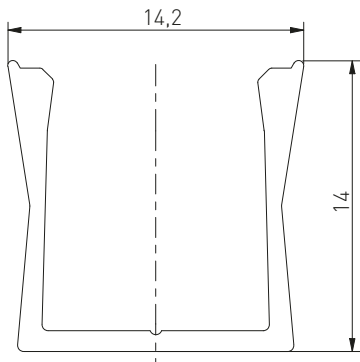


	
PA-ZASGLAXMNKW-00	
PA-ZASGLAXMNKW-10	
PA-ZASGLAXMNKW-90	
PA-ZASGLAXMNKW-20M	

4

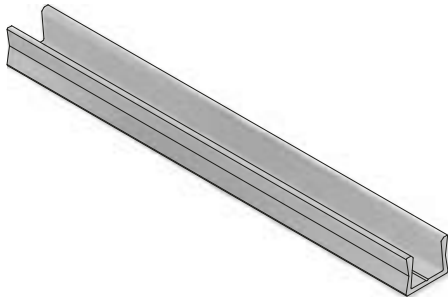
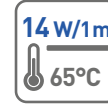
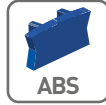


	
PA-SPRGLAXM-00	



PROFIL GLAX NAKŁADANY, MIKRO GLAX PROFILE SURFACE MOUNTED, MICRO ПРОФИЛЬ GLAX НАКЛАДНОЙ, МИКРО

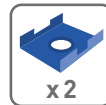
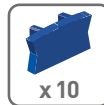
PARAMETRY / CHARACTERISTICS / ХАРАКТЕРИСТИКИ



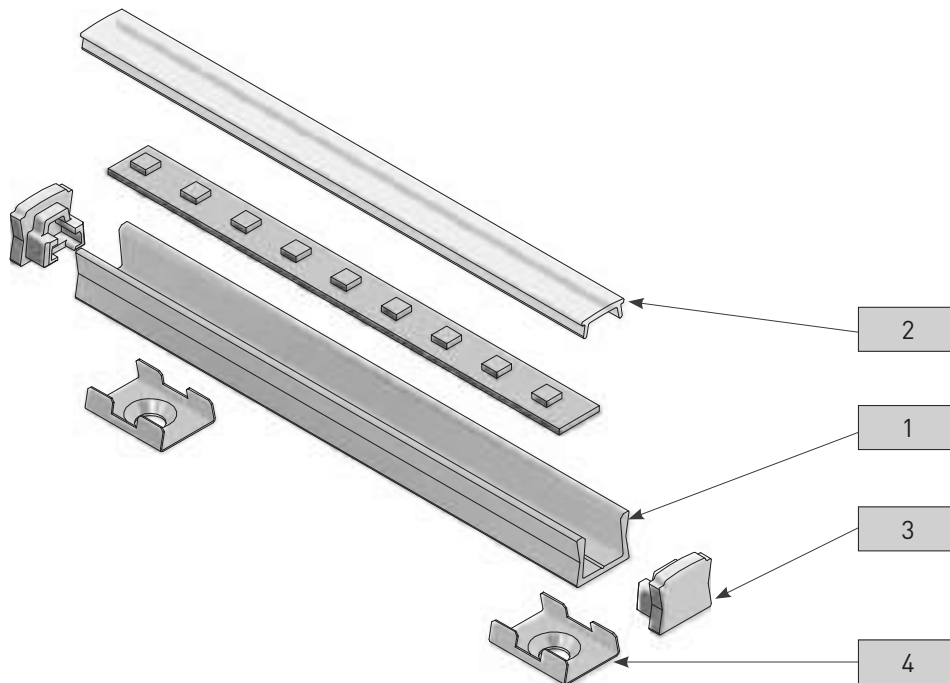
AKCESORIA / ACCESSORIES / АКЦЕССУАРЫ



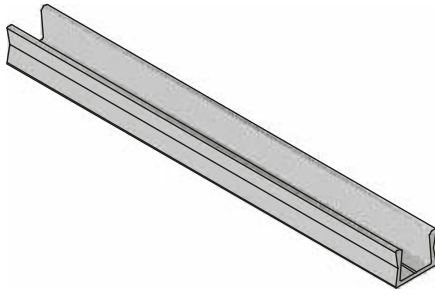
PAKOWANIE / PACKING / УПАКОВКА



SKŁAD ZESTAWU / SET INCLUDES / КОМПЛЕКТАЦИЯ

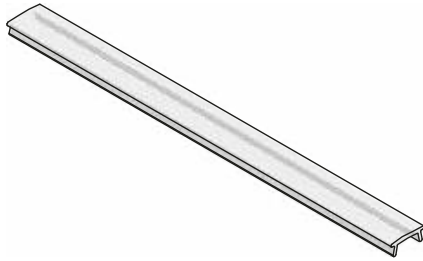


1



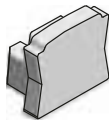
PA-GLAXMICNK-AL	●	2000
PA-GLAXMICNK3M-AL		3007

2



PA-OSMLGLAXMIC-00N	mleczna soft white белый матовый	2000
PA-OSMLGLAXMIC3M-00N		3007

3

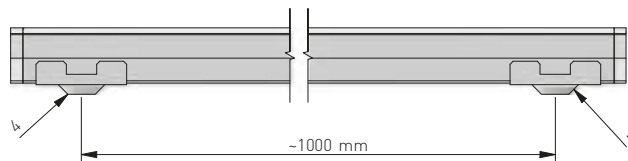
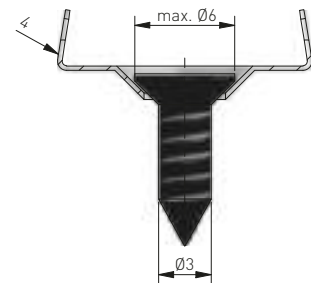
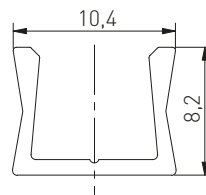


PA-ZASGLAXMICNK-00	●

4



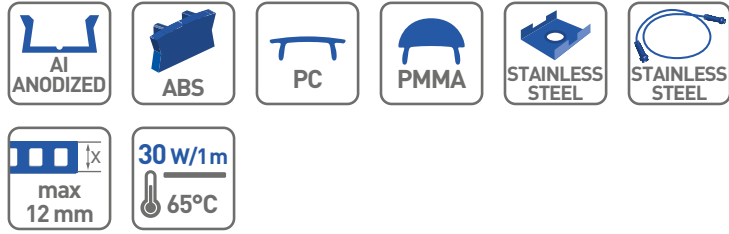
PA-SPRGLAXMIC-00	●



PROFIL GLAX Z RADIATOREM
PROFILE GLAX WITH HEATSINK
ПРОФИЛЬ GLAX С РАДИАТОРОМ



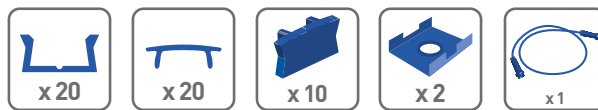
PARAMETRY / CHARACTERISTICS / ХАРАКТЕРИСТИКИ



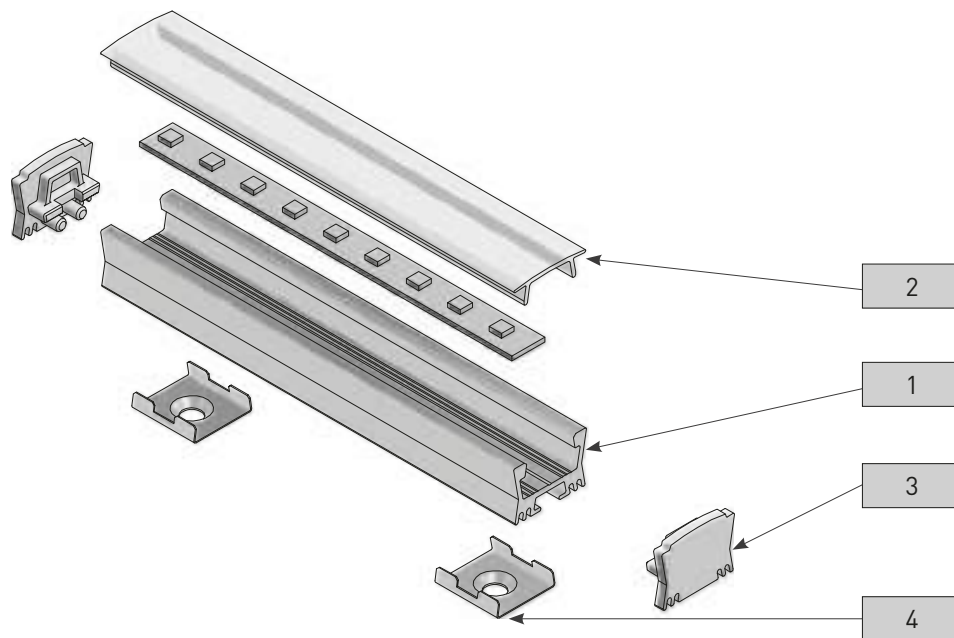
AKCESORIA / ACCESSORIES / АКЦЕССУАРЫ



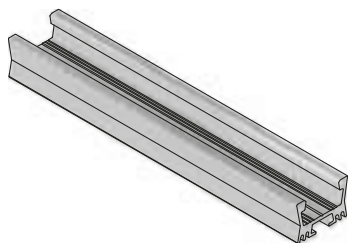
PAKOWANIE / PACKING / УПАКОВКА



SKŁAD ZESTAWU / SET INCLUDES / КОМПЛЕКТАЦИЯ



1



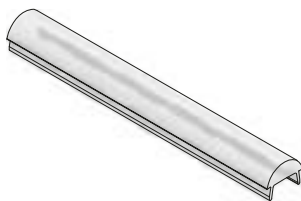
PA-GLAXRAD-AL	●	2000

2A



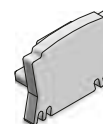
PA-OSMLGLAX-00	mleczna soft white белый матовый	2000
PA-OSTRGLAX-00	transparentna прозрачная	

2B



PA-OSMLGLAXSO-00	mleczna soft white белый матовый	2000

3



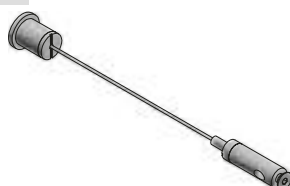
PA-ZASGLAXRAD-00	●	2000

4

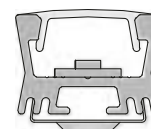
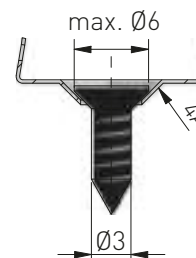
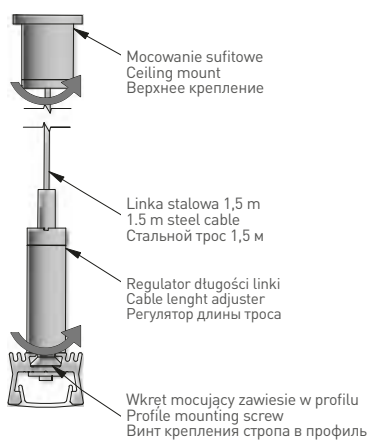
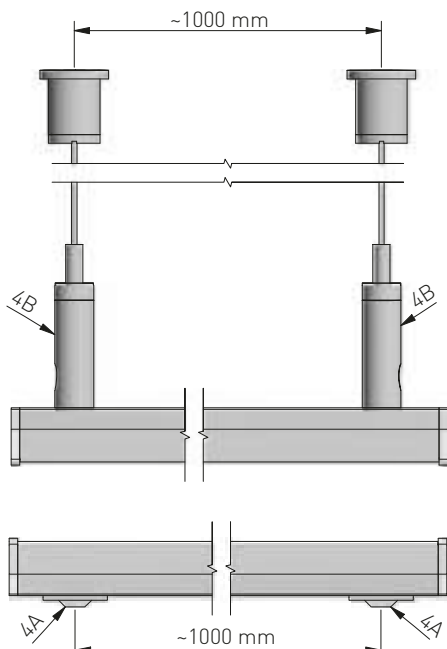
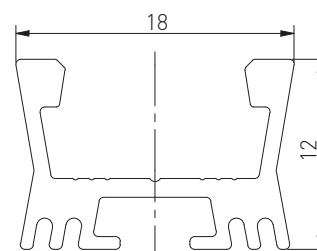


PA-SPRGLAXM-00	●

5

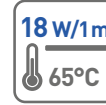
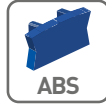


PA-ZAWGLAXDR-00	●	1500



PROFIL GLAX WPUSZCZANY
PROFILE GLAX RECESSED
ПРОФИЛЬ LED GLAX ВРЕЗНОЙ

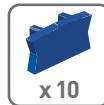
PARAMETRY / CHARACTERISTICS / ХАРАКТЕРИСТИКИ



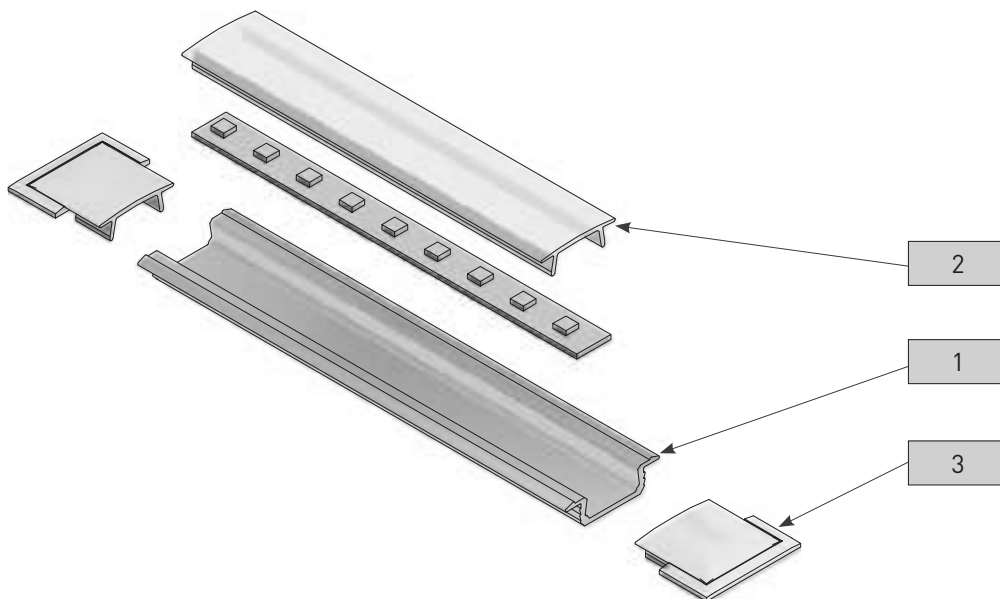
AKCESORIA / ACCESSORIES / АКЦЕССУАРЫ



PAKOWANIE / PACKING / УПАКОВКА



SKŁAD ZESTAWU / SET INCLUDES / КОМПЛЕКТАЦИЯ



1



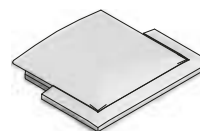
PA-GLAX-AL		2000
PA-GLAX-AL-20M		
PA-GLAX-AL-10		
PA-GLAX-AL-90		
PA-GLAX3M-AL		3007

2

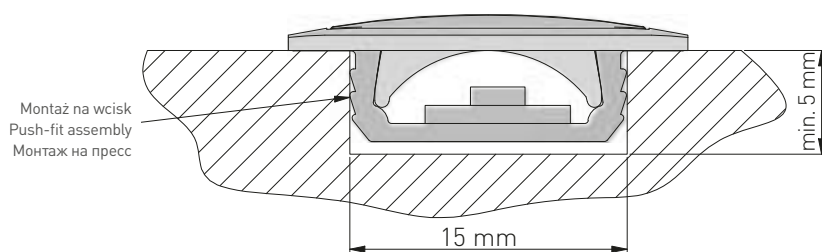
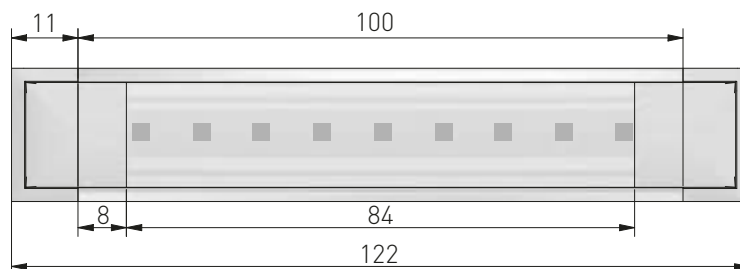
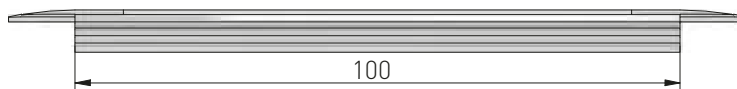
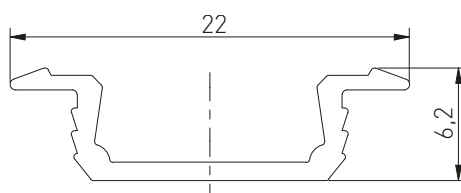


PA-OSMLGLAX-00	mleczna soft white белый матовый	2000
PA-OSMLGLAXM3-00		3007
PA-OSTRGLAX-00	transparentna transparent прозрачная	2000
PA-OSTRGLAXM3-00		3007
PA-OSCLGLAX-00	czarna black чёрный	2000
PA-OSCLGLAX3M-00		3007

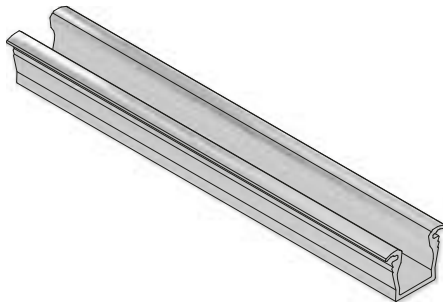
3



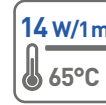
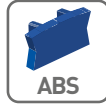
PA-ZASGLAX-00	
PA-ZASGLAX-10	
PA-ZASGLAX-90	
PA-ZASGLAX-20M	



PROFIL GLAX WPUSZCZANY, MIKRO
GLAX PROFILE RECESSED, MICRO
ПРОФИЛЬ GLAX ВРЕЗНОЙ, МИКРО



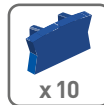
PARAMETRY / CHARACTERISTICS / ХАРАКТЕРИСТИКИ



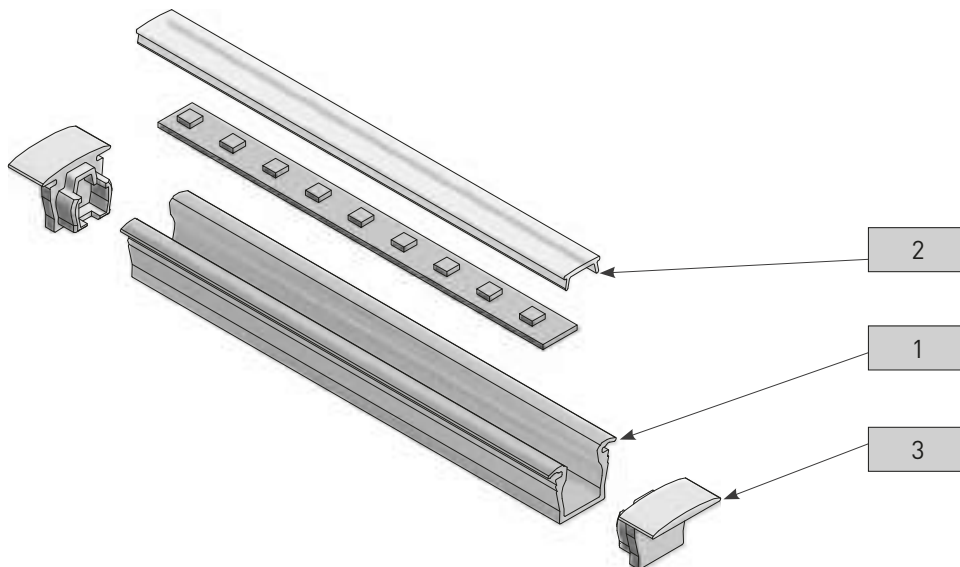
AKCESORIA / ACCESSORIES / АКЦЕССУАРЫ



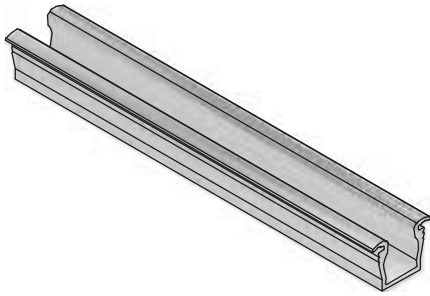
PAKOWANIE / PACKING / УПАКОВКА



SKŁAD ZESTAWU / SET INCLUDES / КОМПЛЕКТАЦИЯ

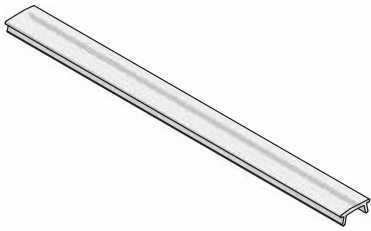


1



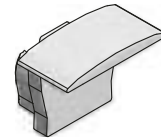
		 L mm
PA-GLAXMIC-AL	●	2000
PA-GLAXMIC3M-AL	●	3007



2

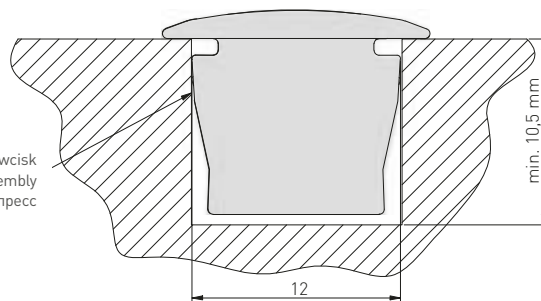
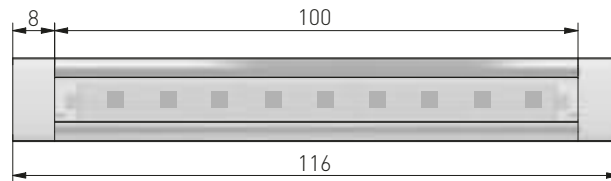
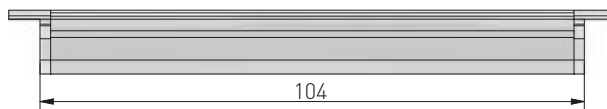
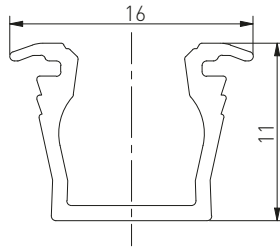


		 L mm
PA-OSMLGLAXMIC-00N	mleczna soft white белый матовый	2000
PA-OSMLGLAXMIC3M-00N		3007

3



	
PA-ZASGLAXMIC-00	●

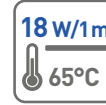
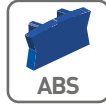


Montaż na wcisk
Push-fit assembly
Монтаж на пресс

PROFIL GLAX WPUSZCZANY, WYSOKI
PROFILE GLAX RECESSED, HIGH
ПРОФИЛЬ LED GLAX ВРЕЗНОЙ



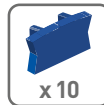
PARAMETRY / CHARACTERISTICS / ХАРАКТЕРИСТИКИ



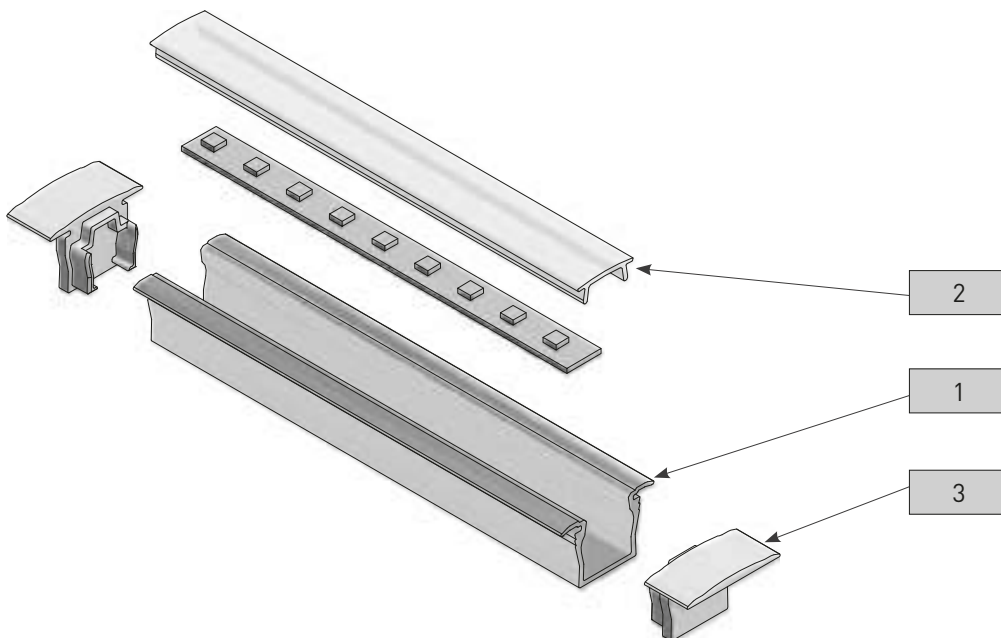
AKCESORIA / ACCESSORIES / АКЦЕССУАРЫ



PAKOWANIE / PACKING / УПАКОВКА



SKŁAD ZESTAWU / SET INCLUDES / КОМПЛЕКТАЦИЯ

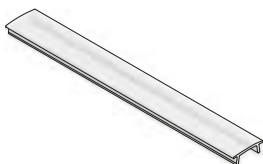


1



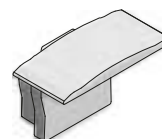
PA-GLAXMW-AL		2000
PA-GLAXMW-AL-20M		
PA-GLAXMW-AL-10		
PA-GLAXMW-AL-90		

2

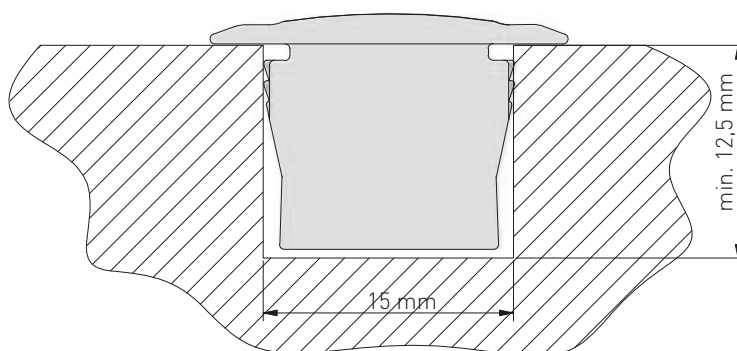
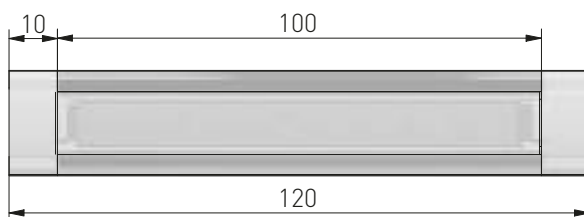
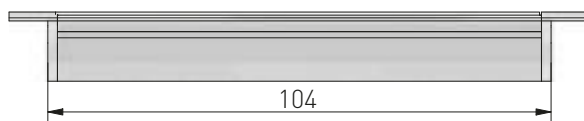
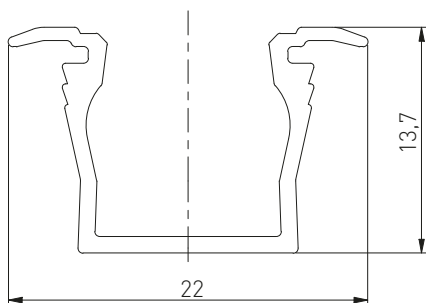


PA-OSMLGLAXM-00	mleczna soft white	2000
PA-OSTRGLAXM-00	белый матовый transparentna	
PA-OSCLGLAXM-00	прозрачная czarna black чёрный	

3

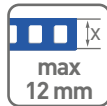
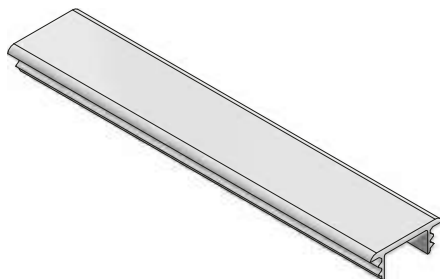


PA-ZASGLAXMW-00	
PA-ZASGLAXMW-10	
PA-ZASGLAXMW-90	
PA-ZASGLAXMW-20M	



PROFIL WPUSZCZANY Z PC
POLYCARBONATE PROFILE GLAX RECESSED
ПРОФИЛЬ GLAX ВРЕЗНОЙ ИЗ ПОЛИКАРБОНАТА

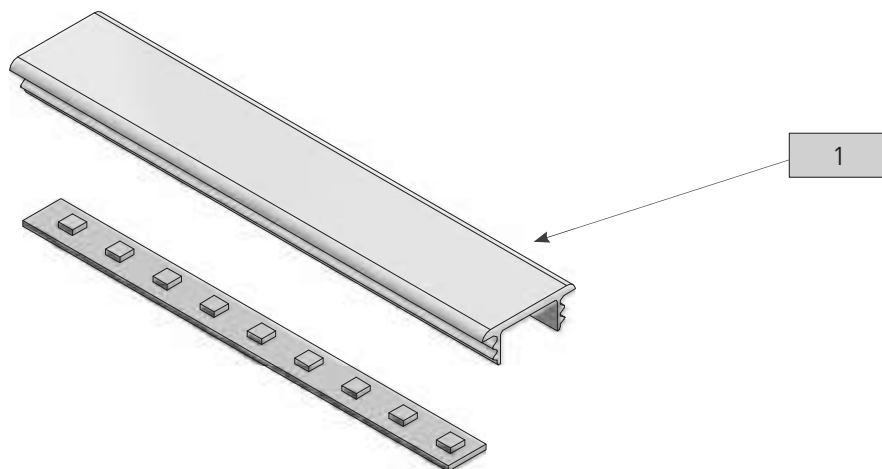
PARAMETRY / CHARACTERISTICS / ХАРАКТЕРИСТИКИ



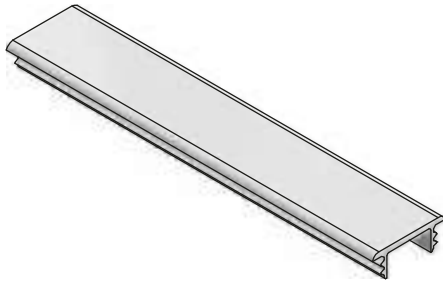
PAKOWANIE / PACKING / УПАКОВКА



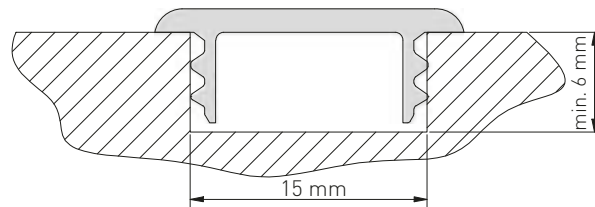
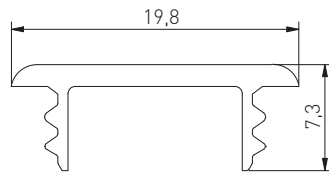
SKŁAD ZESTAWU / SET INCLUDES / КОМПЛЕКТАЦИЯ



1

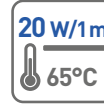
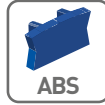


		 L mm
PW-PC312019-00N	<input type="radio"/>	2000
PW-PC61209-00	<input type="radio"/>	



PROFIL GLAX KĄTOWY GLAX CORNER PROFILE ПРОФИЛЬ GLAX УГЛОВОЙ

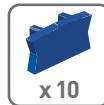
PARAMETRY / CHARACTERISTICS / ХАРАКТЕРИСТИКИ



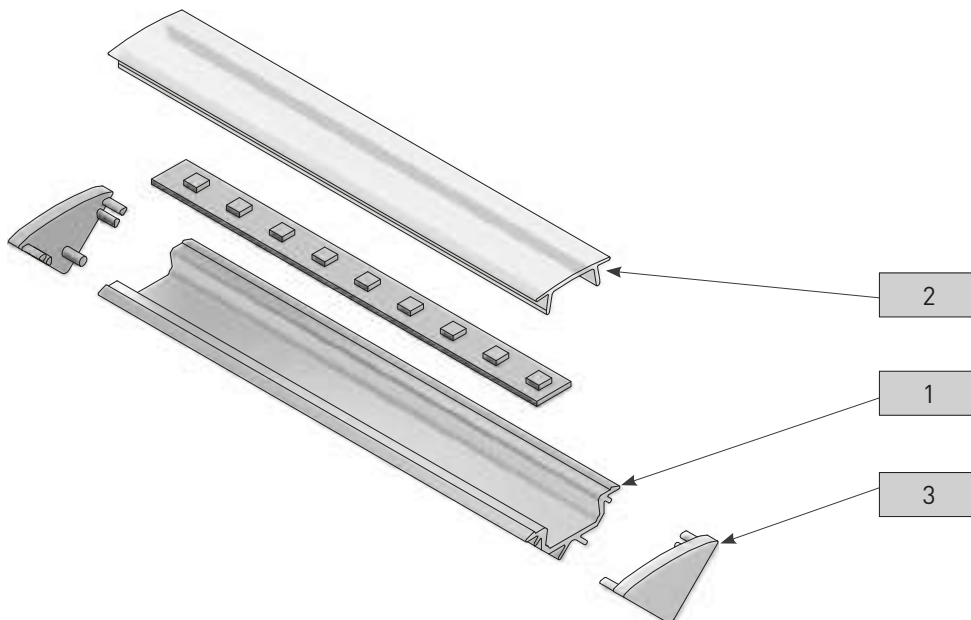
AKCESORIA / ACCESSORIES / АКЦЕССУАРЫ



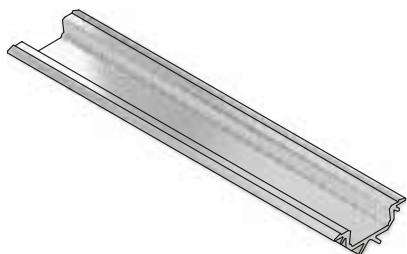
PAKOWANIE / PACKING / УПАКОВКА



SKŁAD ZESTAWU / SET INCLUDES / КОМПЛЕКТАЦИЯ



1



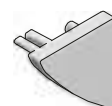
		 L mm
PA-GLAXKT-AL	●	3007
PA-GLAXKT3M-AL	●	

2

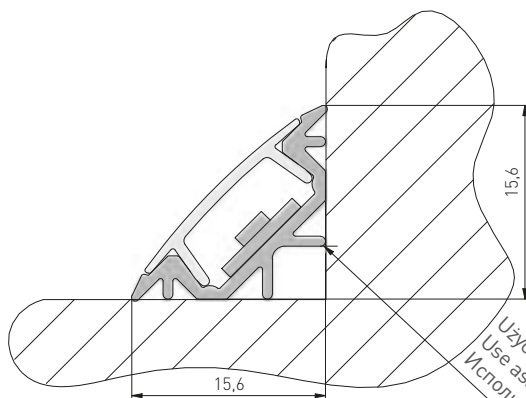
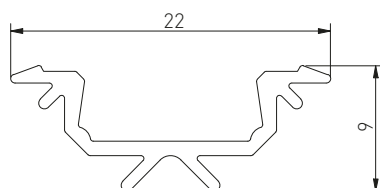


		 L mm
PA-OSMLGLAX-00	mleczna soft white белый матовый	2000
PA-OSMLGLAX3M-00		3007
PA-OSTRGLAX-00	transparentna transparent прозрачная	2000
PA-OSTRGLAX3M-00		3007

3



PA-ZASGLAXKT-00	●

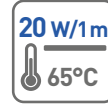
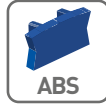


Użyć kleju montażowego lub silikonu
Use assembly glue or silicone
Используйте монтажный клей или силикон

PROFIL KĄTOWY NAKŁADANY GLAX CORNER PROFILE - SURFACE MOUNTED ПРОФИЛЬ УГЛОВОЙ, НАКЛАДНОЙ



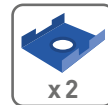
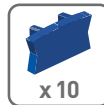
PARAMETRY / CHARACTERISTICS / ХАРАКТЕРИСТИКИ



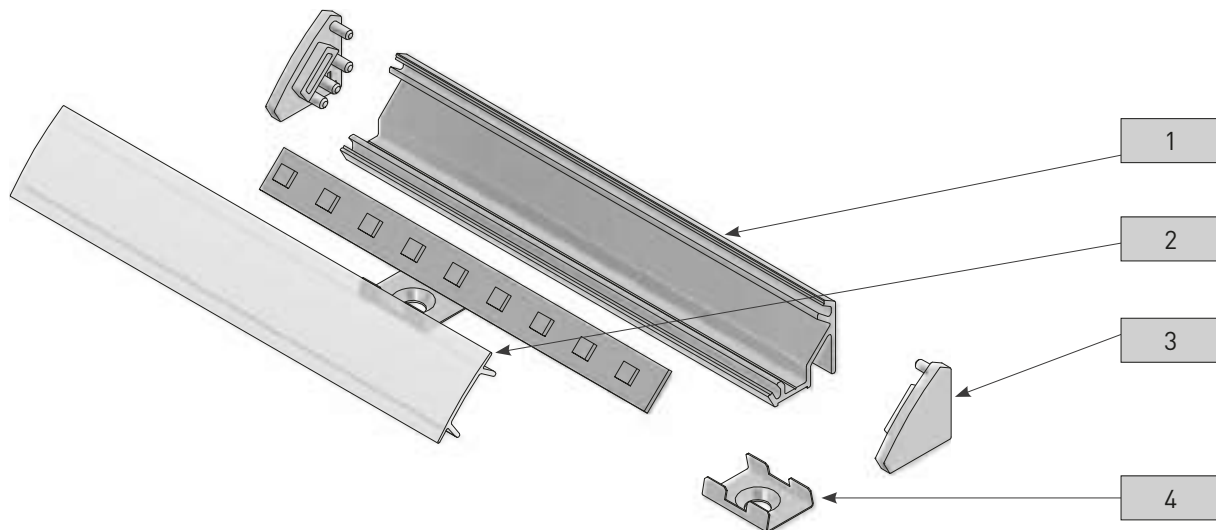
AKCESORIA / ACCESSORIES / АКЦЕССУАРЫ



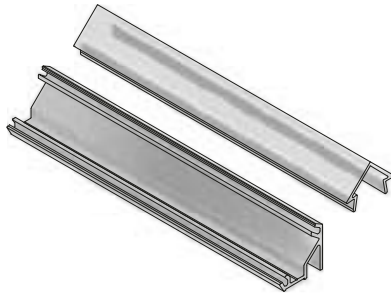
PAKOWANIE / PACKING / УПАКОВКА



SKŁAD ZESTAWU / SET INCLUDES / КОМПЛЕКТАЦИЯ



1



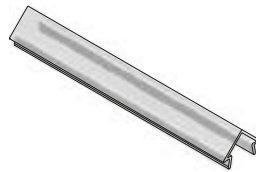
		L mm
PA-GLAXNKKT-AL	●	2000
PA-GLAXNKKT-AL-20M	●	
PA-GLAXNKKT-AL-10	○	
PA-GLAXNKKT-AL-90	●	
PA-GLAXNKKT3M-AL	●	3007

2A



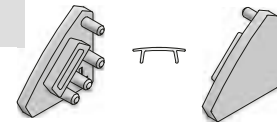
		L mm
PA-OSMLGLAX-00	mleczna soft white	2000
PA-OSMLGLAX3M-00	белый матовый	3007
PA-OSTRGLAX-00	transparentna transparent	2000
PA-OSTRGLAX3M-00	прозрачная прозрачная	3007
PA-OSCLGLAX-00	czarna black	2000
PA-OSCLGLAX3M-00	чёрный чёрный	3007

2B



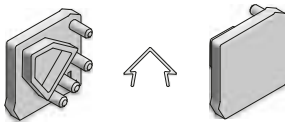
		L mm
PA-OSMLGLAXT-00	mleczna soft white	2000
PA-OSMLGLAXT3M-00	белый матовый	3007

3A



PA-ZASGLAXNKKT-00	●
PA-ZASGLAXNKKT-10	○
PA-ZASGLAXNKKT-90	●
PA-ZASGLAXNKKT-20M	●

3B

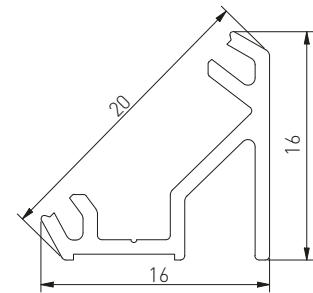


PA-ZASGLAXNKKT-00	●

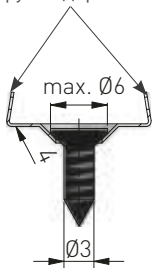
4



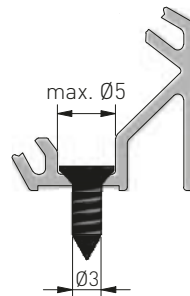
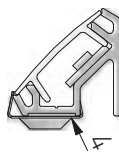
PA-SPRGLAXMIC-00	●



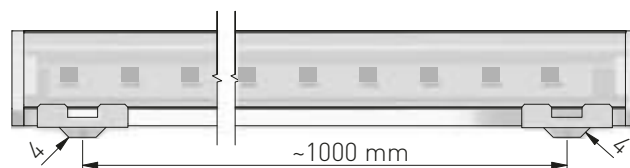
Dogiąć ramiona uchwytu do wewnątrz
Bend the arms of the handle inwards
Согните ручки держателя внутрь



Montaż za pomocą uchwytu
Assembly using handle profile
Крепление с помощью держателя

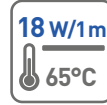
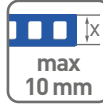
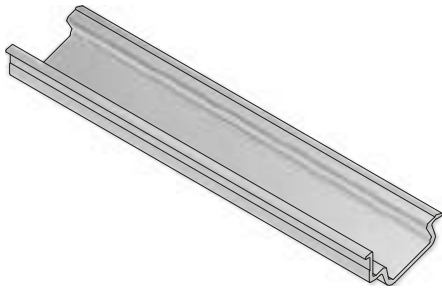


Montaż za pomocą wkrętu
Assembly using screws
Крепление с помощью винта



PROFIL GLAX KĄTOWY, WPUSZCZANY
RECESSED CORNER PROFILE GLAX
ПРОФИЛЬ GLAX УГЛОВОЙ, ВРЕЗНОЙ

PARAMETRY / CHARACTERISTICS / ХАРАКТЕРИСТИКИ



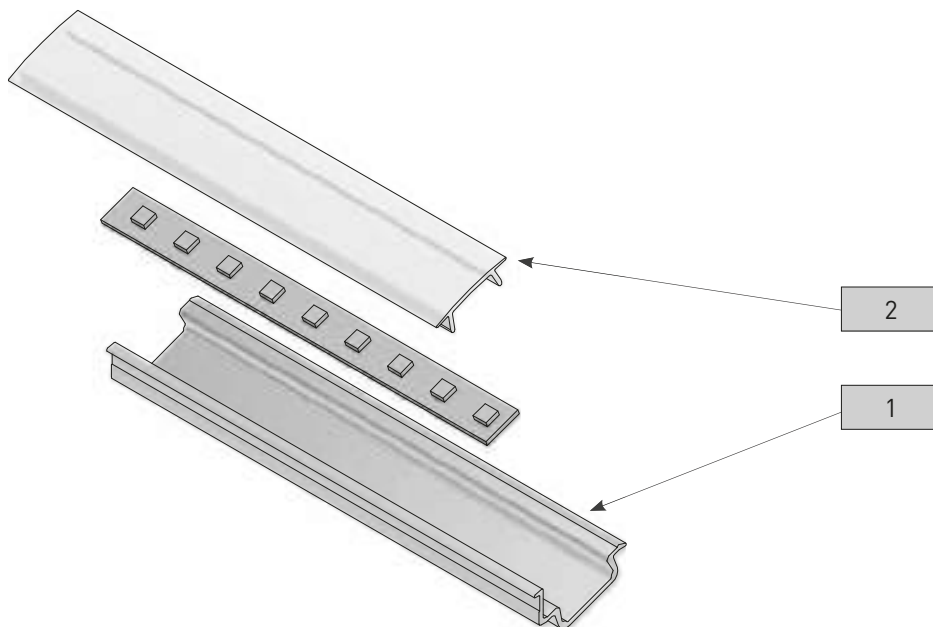
AKCESORIA / ACCESSORIES / АКЦЕССУАРЫ



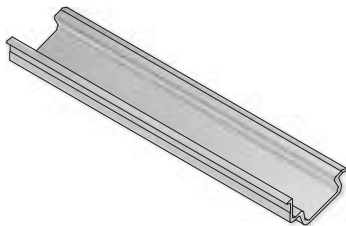
PAKOWANIE / PACKING / УПАКОВКА



SKŁAD ZESTAWU / SET INCLUDES / КОМПЛЕКТАЦИЯ




1

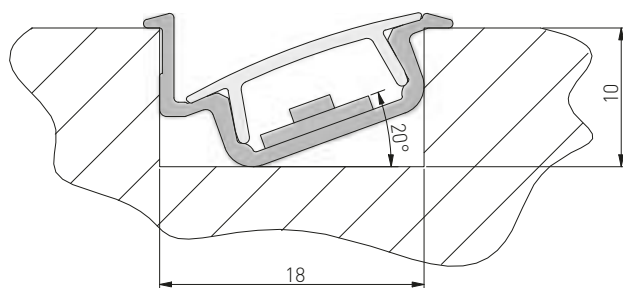
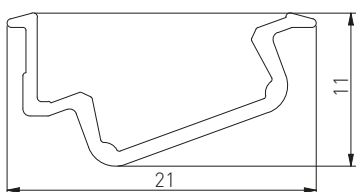


		 mm
PA-GLAXWPKT-AL	●	2000

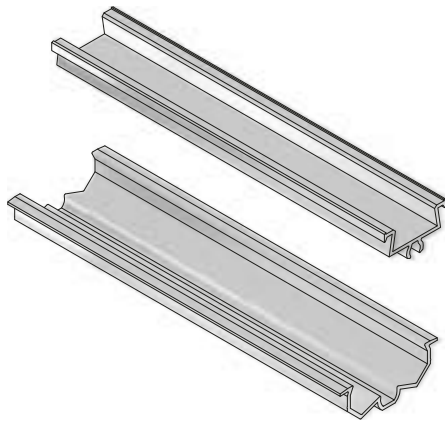
2



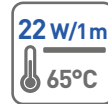
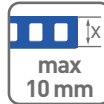
		 mm
PA-OSMLGLAX-00	mleczna soft white белый матовый	2000
PA-OSTRGLAX-00	transparentna transparent прозрачная	



PROFIL GLAX, Z REGULOWANYM KĄTEM ŚWIECENIA
ALUMINIUM PROFILE LED WITH ADJUSTABLE ANGLE
ПРОФИЛЬ LED GLAX С РЕГУЛИРОВКОЙ УГЛА СВЕЧЕНИЯ



PARAMETRY / CHARACTERISTICS / ХАРАКТЕРИСТИКИ



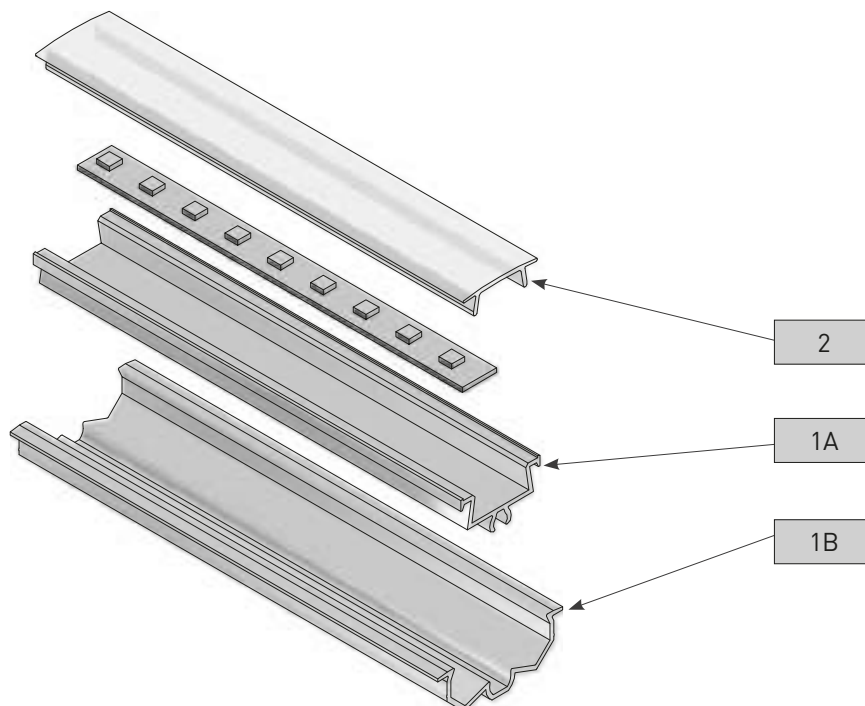
AKCESORIA / ACCESSORIES / АКЦЕССУАРЫ



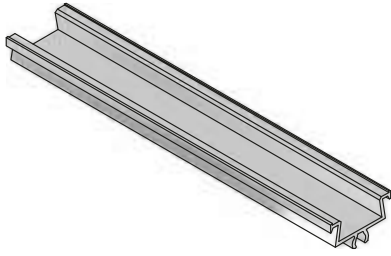
PAKOWANIE / PACKING / УПАКОВКА






SKŁAD ZESTAWU / SET INCLUDES / КОМПЛЕКТАЦИЯ

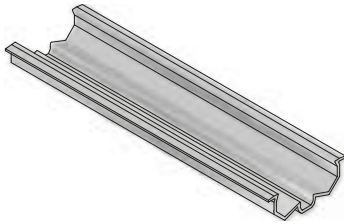


1A



		
PA-GLAXREG1-AL	●	2000

1B

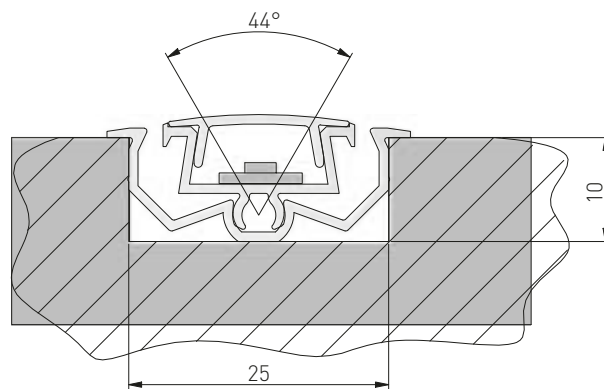
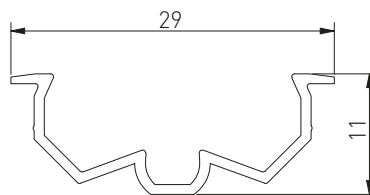
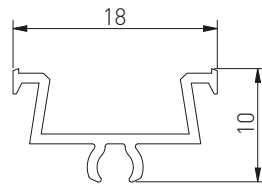


		
PA-GLAXREG2-AL	○	2000

2



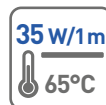
		
PA-OSMLGLAX-00	mleczna soft white	2000
PA-OSTRGLAX-00	белый матовый transparentna transparent	



PROFIL GLAX COKOŁOWY JEDNOSTRONNY
GLAX ALUMINIUM EDGE PROFILE – SINGLE-SIDED
ПРОФИЛЬ LED GLAX ТОРЦЕВОЙ, ОДНОСТОРОННИЙ



PARAMETRY / CHARACTERISTICS / ХАРАКТЕРИСТИКИ



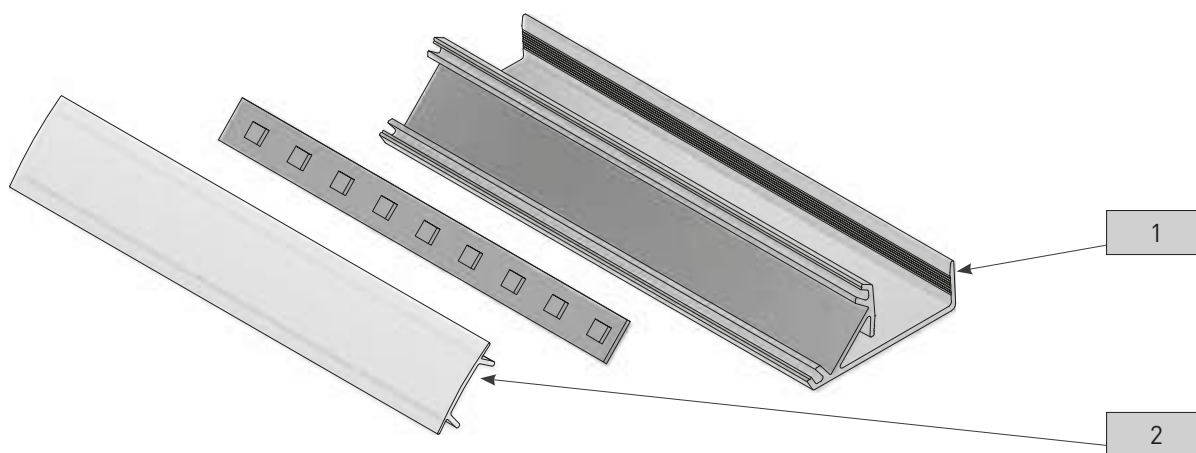
AKCESORIA / ACCESSORIES / АКЦЕССУАРЫ



PAKOWANIE / PACKING / УПАКОВКА







SKŁAD ZESTAWU / SET INCLUDES / КОМПЛЕКТАЦИЯ



1

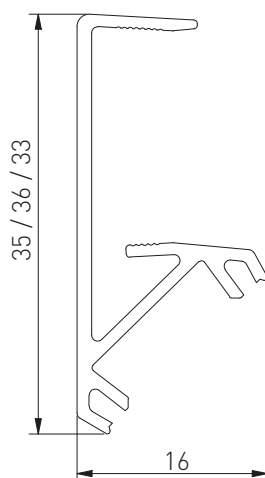


		 L mm	 BOARD mm
PA-GLAXNBJ3M-AL	●	3007	18 mm
PA-GLAXNBJ3M19-AL	●		19 mm
PA-GLAXNBJ3M16-AL	●		16 mm

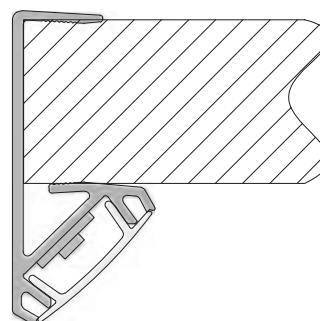
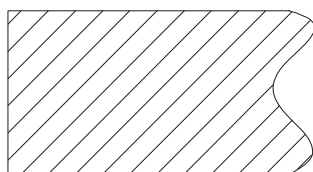
2



		 L mm
PA-OSMLGLAX3M-00	mleczna soft white белый матовый	3007
PA-OSTRGLAX3M-00	transparentna transparent прозрачная	



sockót / cabinet plinth / цоколь шкафа



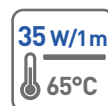
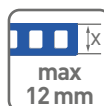
PROFIL GLAX COKŁOWY JEDNOSTRONNY,
DO WYPEŁNIENIA OBRZEŻEM

GLAX ALUMINIUM EDGE PROFILE – SINGLE-SIDED,
OPTION TO FILL WITH MATCHING EDGE BANDING

ПРОФИЛЬ LED GLAX ТОРЦЕВОЙ, ОДНОСТОРОННИЙ,
КРОМОЧНЫЙ, ДВУХСТОРОННИЙ



PARAMETRY / CHARACTERISTICS / ХАРАКТЕРИСТИКИ



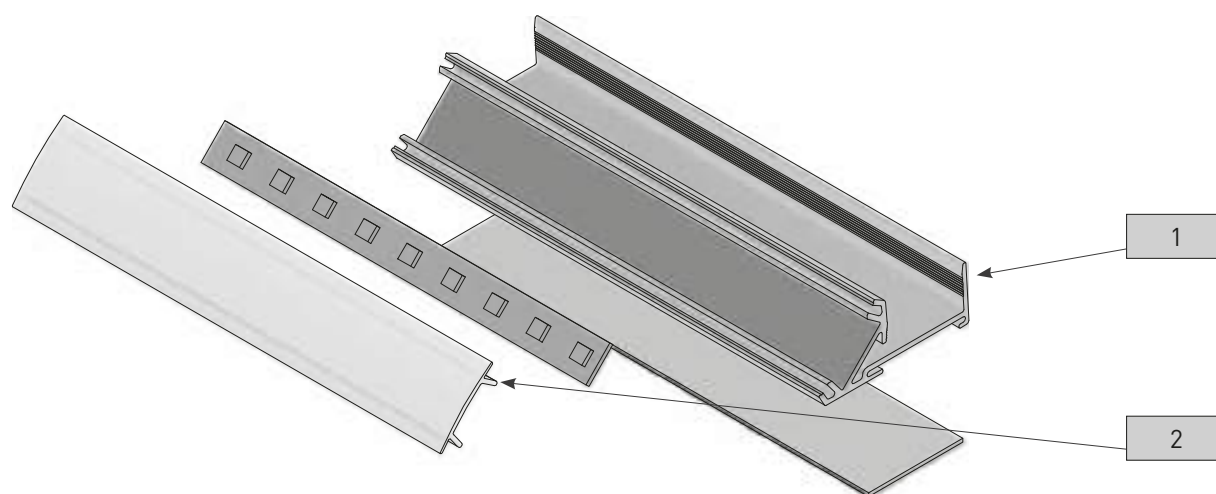
AKCESORIA / ACCESSORIES / АКЦЕССУАРЫ



PAKOWANIE / PACKING / УПАКОВКА







SKŁAD ZESTAWU / SET INCLUDES / КОМПЛЕКТАЦИЯ

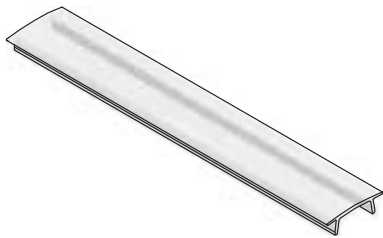


1

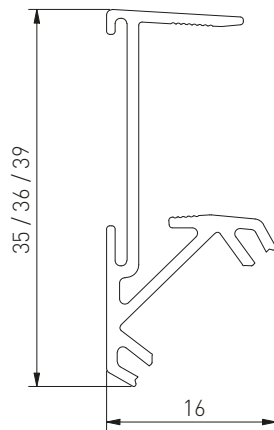


			
PA-GLAXNBJW3M-AL	●	3007	18 mm
PA-GLAXNBJW3M19-AL	●		19 mm
PA-GLAXNBJW3M16-AL	●		16 mm

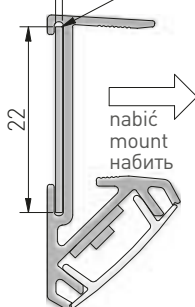
2



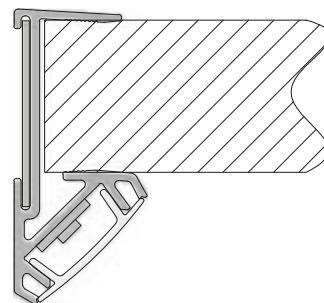
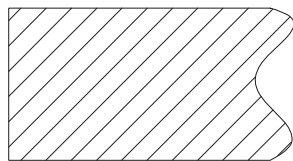
		
PA-OSMLGLAX3M-00	mleczna soft white белый матовый	3007
PA-OSTRGLAX3M-00	transparentna transparent прозрачная	



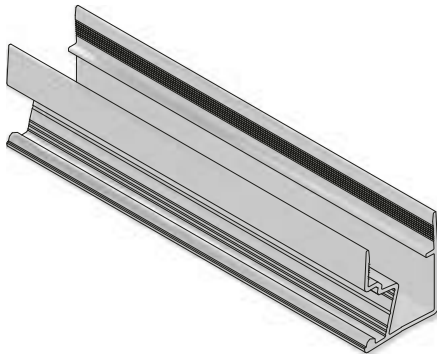
max. 1 mm
Obrzeże (po stronie klienta)
Board edge (not included)
Кромка (по стороне клиента)



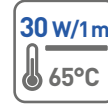
sockót / cabinet plinth / цоколь шкафа



PROFIL GLAX SOKOŁOWY WĄSKI
CORNER PROFILE GLAX, EDGE MOUNTED
ПРОФИЛЬ GLAX ТОРЦЕВОЙ, УЗКИЙ, НАКЛАДНОЙ



PARAMETRY / CHARACTERISTICS / ХАРАКТЕРИСТИКИ



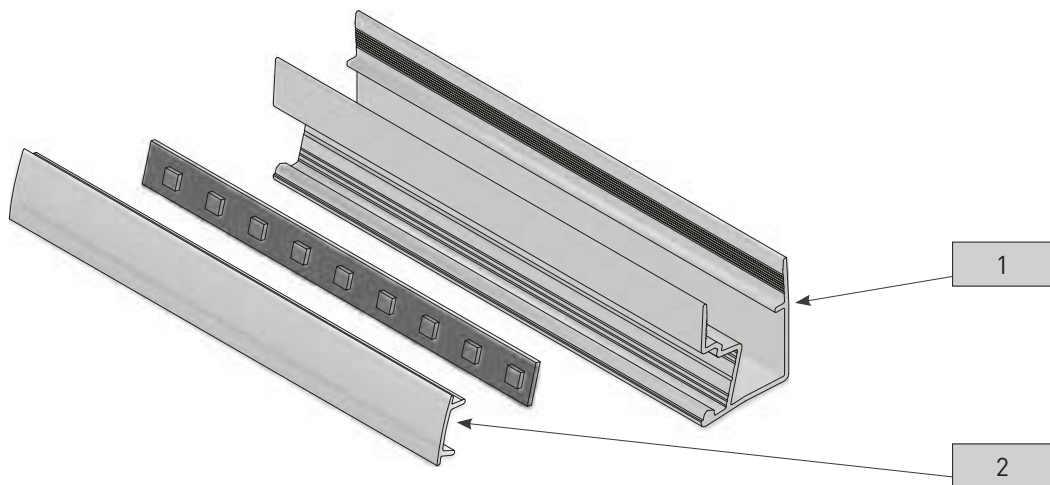
AKCESORIA / ACCESSORIES / АКЦЕССУАРЫ



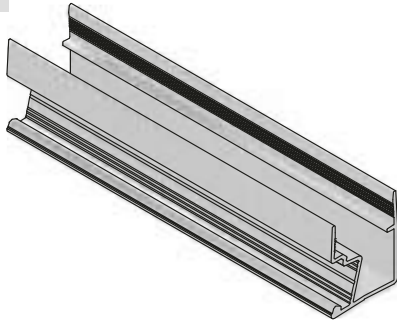
PAKOWANIE / PACKING / УПАКОВКА







SKŁAD ZESTAWU / SET INCLUDES / КОМПЛЕКТАЦИЯ






1

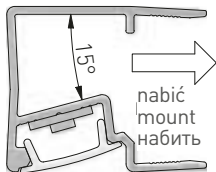
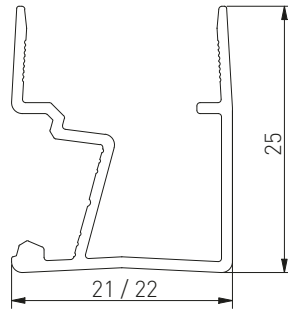


		 L mm	 BOARD mm
PA-GLAXMNBW3M-AL	●	3007	18 mm
PA-GLAXMNBW3M19-AL	●		19 mm

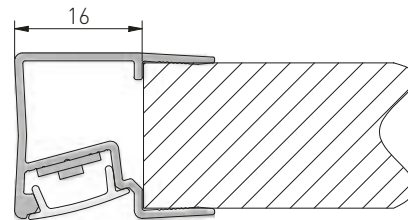
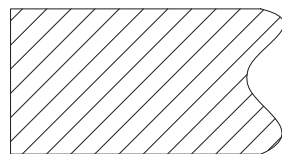
2



		 L mm
PA-OSMLGLAXM3M-00	mleczna soft white белый матовый	3007
PA-OSTRGLAXM3M-00	transparentna transparent прозрачная	

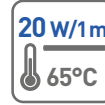
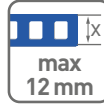
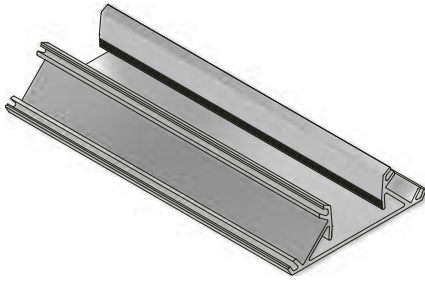


sokół / cabinet plinth / цоколь шкафа



PROFIL GLAX PRZEGRODOWY
GLAX ALUMINIUM EDGE PROFILE
ПРОФИЛЬ LED GLAX РАЗДЕЛИТЕЛЬНЫЙ

PARAMETRY / CHARACTERISTICS / ХАРАКТЕРИСТИКИ



AKCESORIA / ACCESSORIES / АКЦЕССУАРЫ



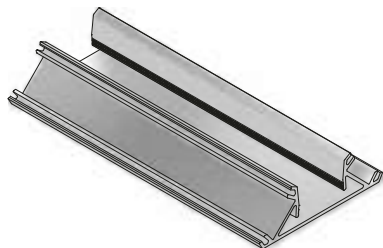
PAKOWANIE / PACKING / УПАКОВКА







SKŁAD ZESTAWU / SET INCLUDES / КОМПЛЕКТАЦИЯ



1

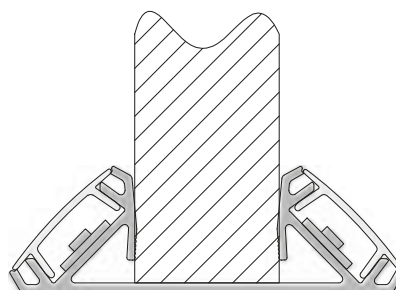
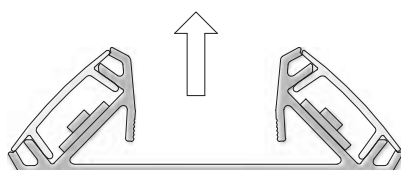
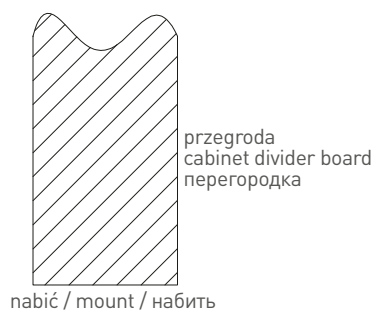
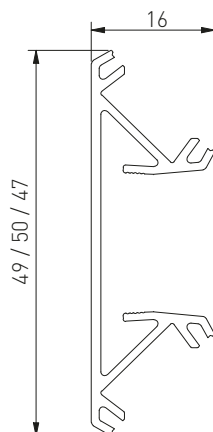


		 mm	 mm
PA-GLAXNBD3M-AL	●	3007	18 mm
PA-GLAXNBD3M19-AL	●		19 mm
PA-GLAXNBD3M16-AL	●		16 mm

2



		 mm
PA-OSMLGLAX3M-00	mleczna soft white белый матовый	3007
PA-OSTRGLAX3M-00	transparentna transparent прозрачная	



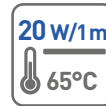
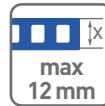
PROFIL GLAX PRZEGRODOWY DWUSTRONNY,
DO WYPEŁNIENIA OBRZEŻEM

GLAX ALUMINIUM EDGE PROFILE – DOUBLE SIDED,
OPTION TO FILL WITH MATCHING EDGE BANDING

ПРОФИЛЬ LED GLAX РАЗДЕЛИТЕЛЬНЫЙ,
КРОМОЧНЫЙ, ДВУХСТОРОННИЙ



PARAMETRY / CHARACTERISTICS / ХАРАКТЕРИСТИКИ



AKCESORIA / ACCESSORIES / АКЦЕССУАРЫ



PAKOWANIE / PACKING / УПАКОВКА



SKŁAD ZESTAWU / SET INCLUDES / КОМПЛЕКТАЦИЯ

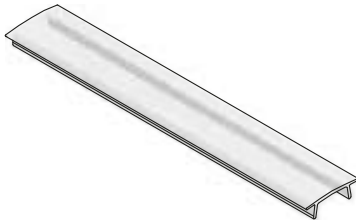


1

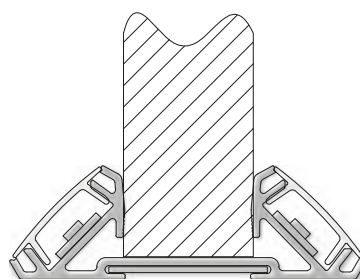
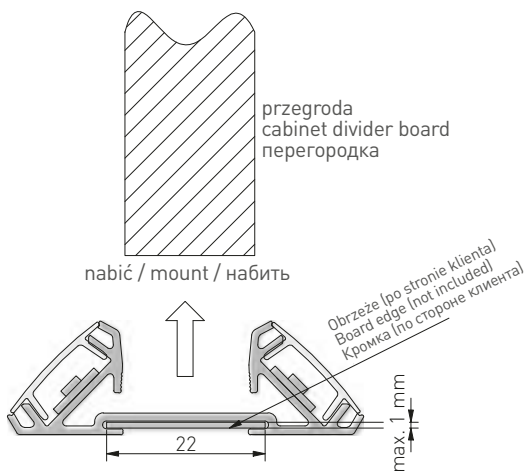
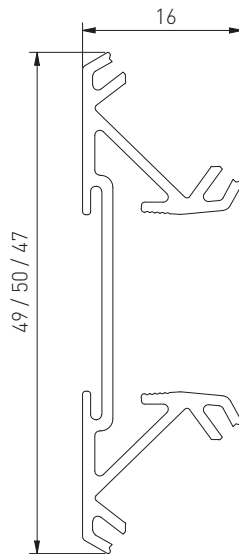


PA-GLAXNBDW3M-AL	●	3007	18 mm
PA-GLAXNBDW3M19-AL	●		19 mm
PA-GLAXNBDW3M16-AL	●		16 mm

2

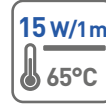
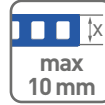


PA-OSMLGLAX3M-00	mleczna soft white белый матовый	3007
PA-OSTRGLAX3M-00	transparentna transparent прозрачная	



PROFIL GLAX PRZEGRODOWY WĄSKI
GLAX ALUMINIUM EDGE PROFILE
ПРОФИЛЬ LED GLAX РАЗДЕЛИТЕЛЬНЫЙ

PARAMETRY / CHARACTERISTICS / ХАРАКТЕРИСТИКИ



AKCESORIA / ACCESSORIES / АКЦЕССУАРЫ



PAKOWANIE / PACKING / УПАКОВКА



SKŁAD ZESTAWU / SET INCLUDES / КОМПЛЕКТАЦИЯ



1

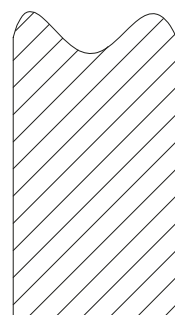
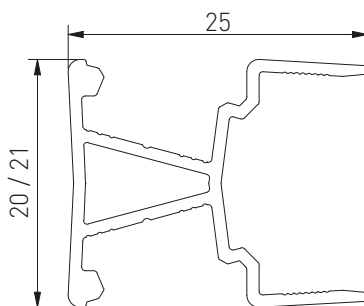


		L mm	BOARD mm
PA-GLAXMNBWDW3M-AL	●	3007	18 mm
PA-GLAXMNBWDW3M19-AL	●		19 mm

2

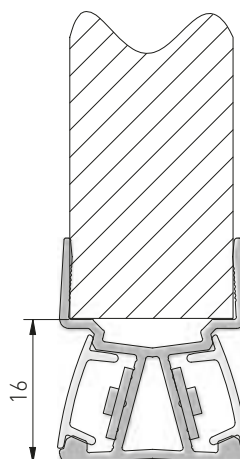
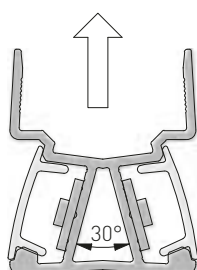


		L mm
PA-OSMLGLAXM3M-00	mleczna soft white белый матовый	3007
PA-OSTRGLAXM3M-00	transparentna transparent прозрачная	



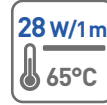
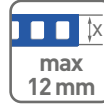
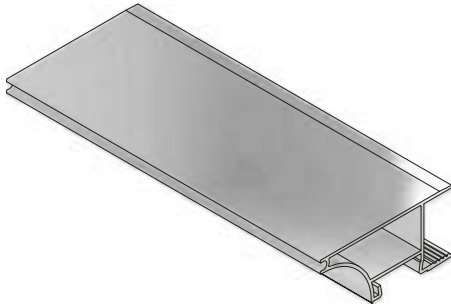
przegroda
cabinet divider board
перегородка

nabić / mount / набить



PROFIL GLAX WIEŃCOWY RIM PROFILE GLAX ПРОФИЛЬ GLAX, ТОРЦЕВОЙ

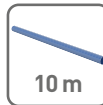
PARAMETRY / CHARACTERISTICS / ХАРАКТЕРИСТИКИ



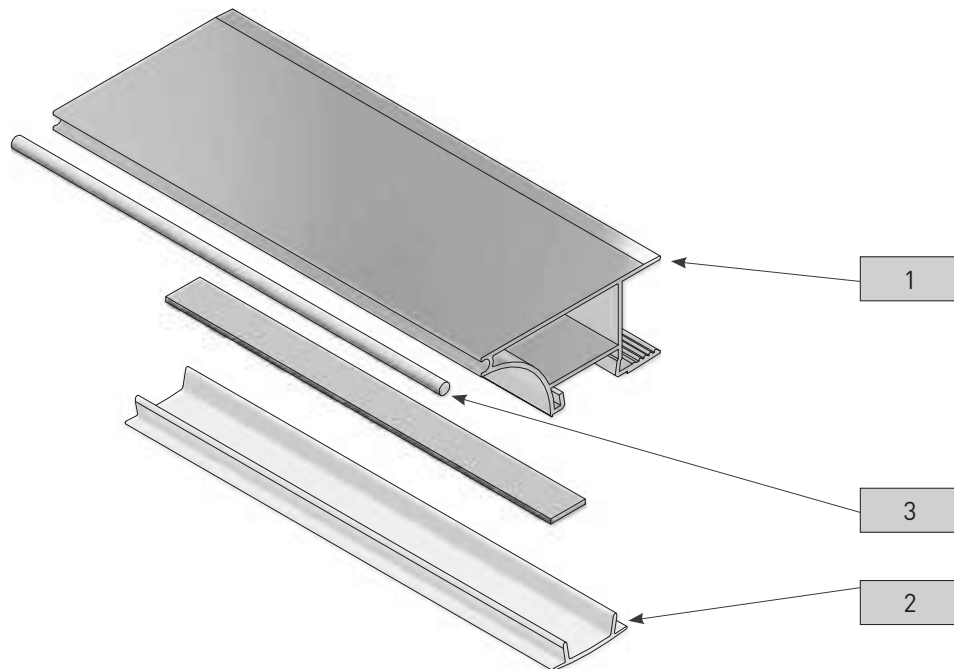
AKCESORIA / ACCESSORIES / АКЦЕССУАРЫ



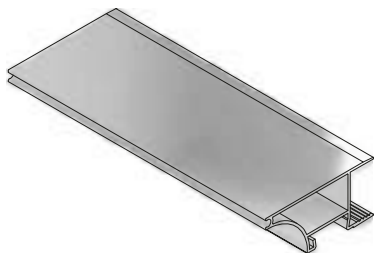
PAKOWANIE / PACKING / УПАКОВКА



SKŁAD ZESTAWU / SET INCLUDES / КОМПЛЕКТАЦИЯ



1



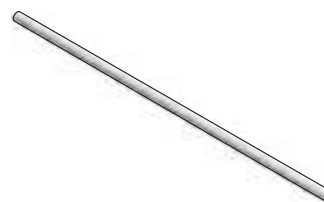
		L mm	BOARD mm
PA-GLAXWN-AL	●	2000	18 mm
PA-GLAXWN19-AL	●		19 mm
PA-GLAXWN16-AL	●		16 mm
PA-GLAXWN3M-AL-10	○	3000	18 mm
PA-GLAXWN3M-AL-06	●		
PA-GLAXWN3M-AL-20M	●		

2

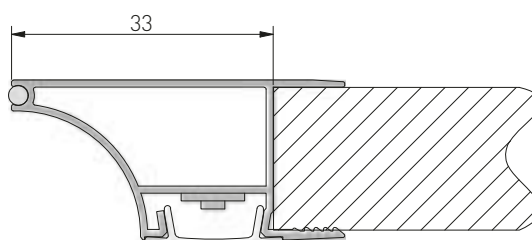
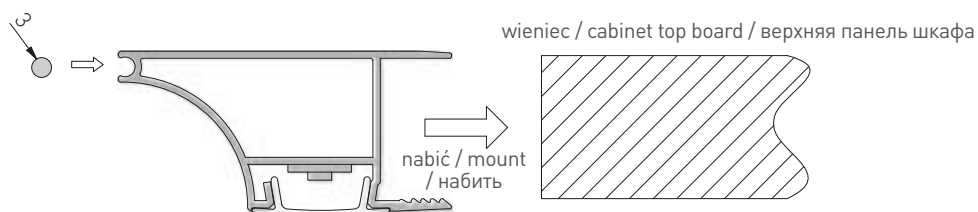
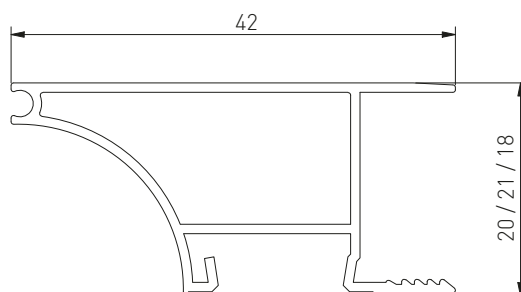


		L mm
PA-OSMLGLAX-00	mleczna soft white белый матовый	2000
PA-OSTRGLAX-00	transparentna transparent прозрачная	
PA-OSCLGLAX-00	czarna black чёрный	3000
PA-OSCLGLAX3M-00		

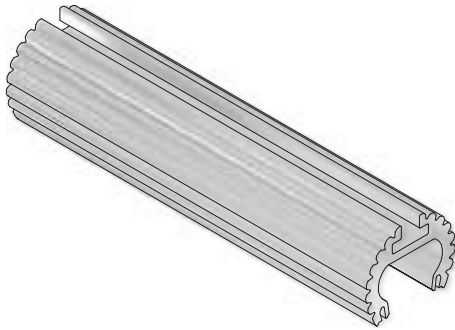
3



		L m
PA-USZGLAX-00N	●	10 m
PA-USZGLAX-10N	○	



PROFIL GLAX DRAŻKOWY
GLAX RAIL PROFILE
ПРОФИЛЬ-ШТАНГА GLAX



PARAMETRY / CHARACTERISTICS / ХАРАКТЕРИСТИКИ



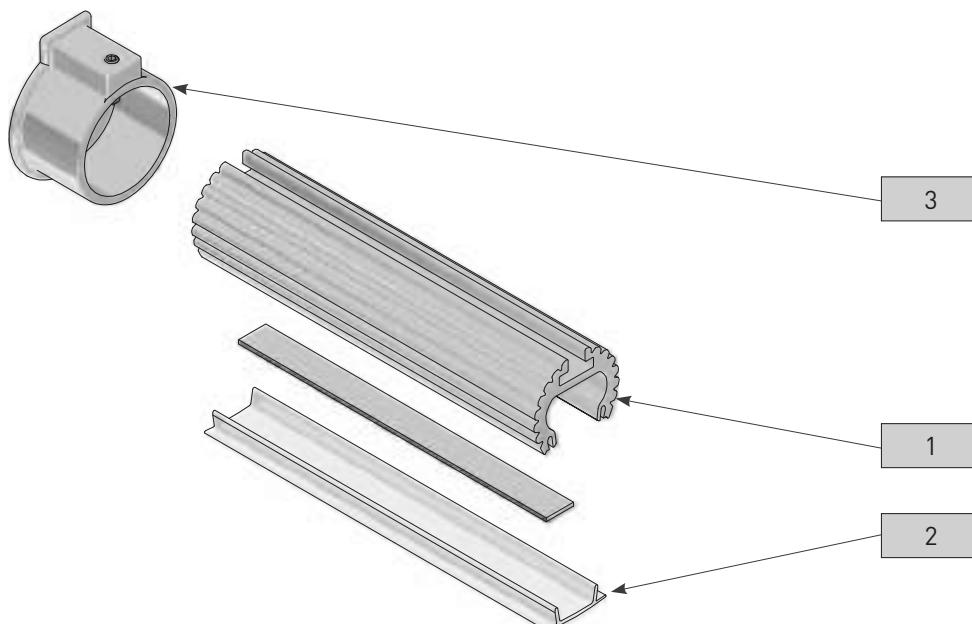
AKCESORIA / ACCESSORIES / АКЦЕССУАРЫ



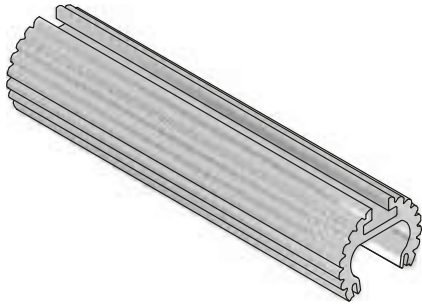
PAKOWANIE / PACKING / УПАКОВКА



SKŁAD ZESTAWU / SET INCLUDES / КОМПЛЕКТАЦИЯ

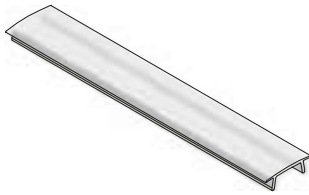


1



PA-GLAXDR-AL	●	2000

2



PA-OSMLGLAX-00	mleczna soft white белый матовый	2000
PA-OSTRGLAX-00	transparentna transparent прозрачная	

3A



PA-ROZGLAXP-53	●

3B



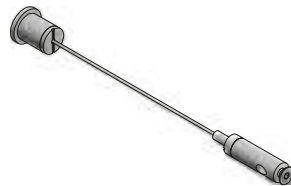
PA-ROZGLAX-53	●

4

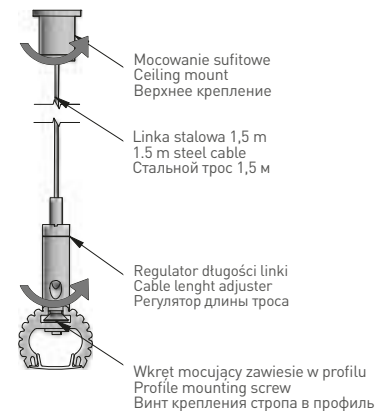
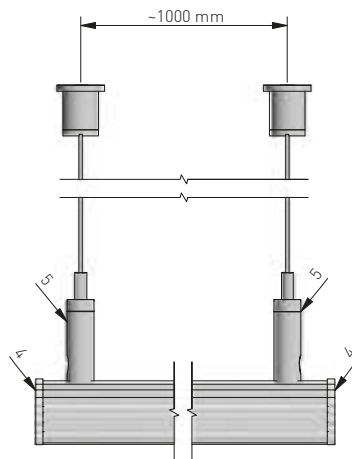
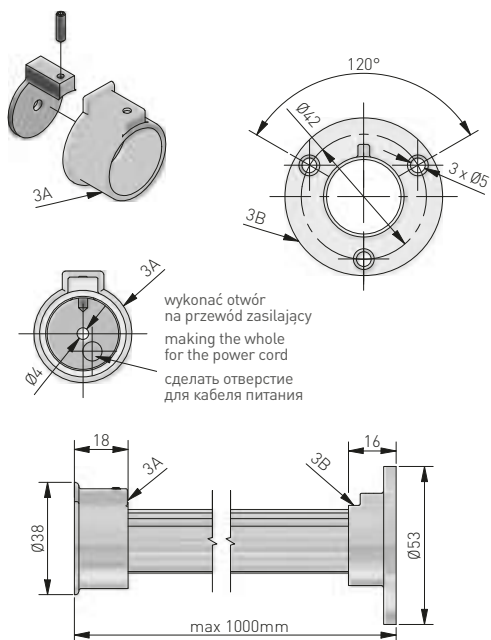
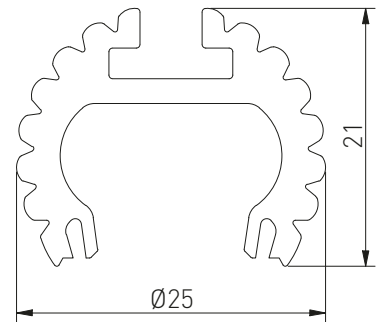


PA-ZASGLAXDR-00	●

5

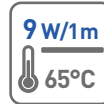
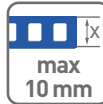
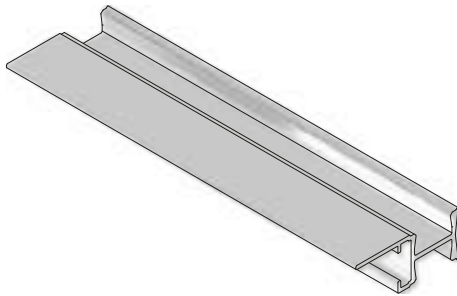


PA-ZAWGLAXDR-00	●	1500 mm



PROFIL GLAX PÓŁKOWY MINI SHELF PROFILE GLAX MINI ПРОФИЛЬ GLAX ПОЛОЧНЫЙ МИНИ

PARAMETRY / CHARACTERISTICS / ХАРАКТЕРИСТИКИ



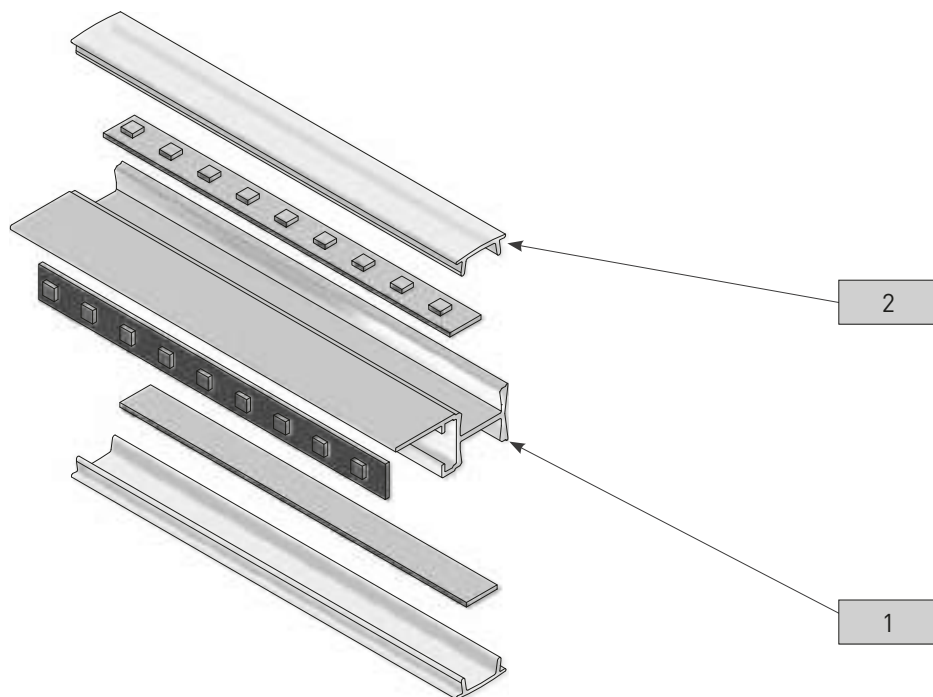
AKCESORIA / ACCESSORIES / АКЦЕССУАРЫ



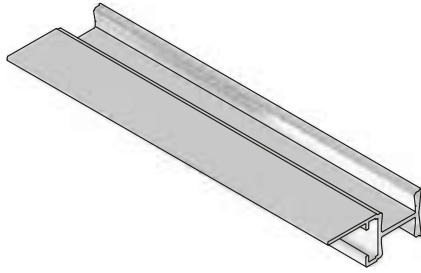
PAKOWANIE / PACKING / УПАКОВКА



SKŁAD ZESTAWU / SET INCLUDES / КОМПЛЕКТАЦИЯ



1

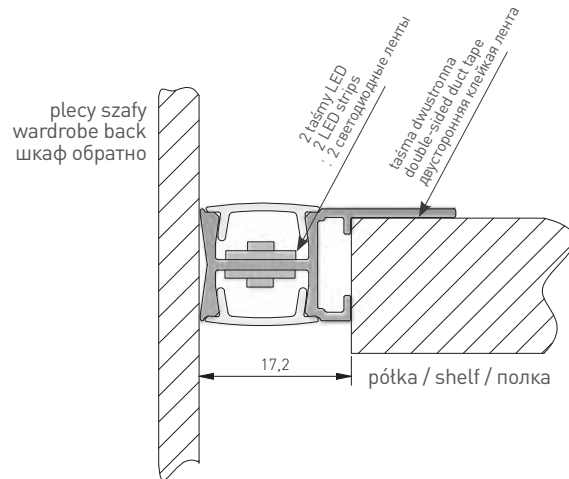
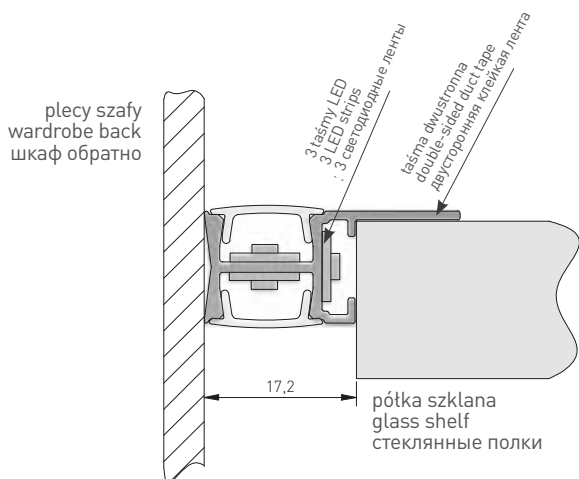
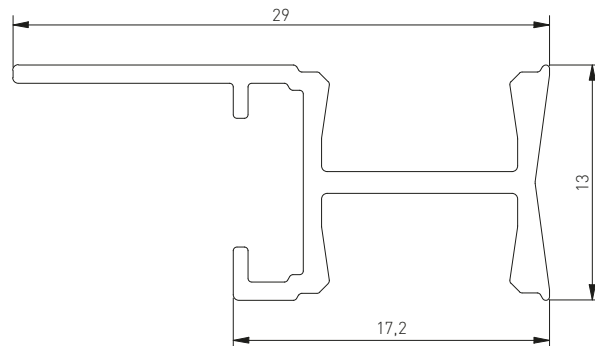


PA-GLAXMPK-AL	●	3007

2

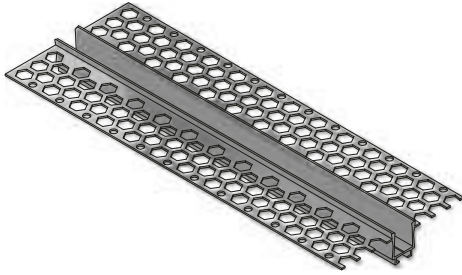


PA-OSMLGLAXM-00	mleczna soft white белый матовый	3007
PA-OSTRGLAXM-00	transparentna transparent прозрачная	

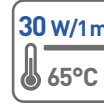
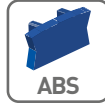




PROFIL GLAX LINIOWY GLAX LINEAR PROFILE ПРОФИЛЬ GLAX ЛИНЕЙНЫЙ



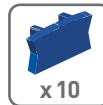
PARAMETRY / CHARACTERISTICS / ХАРАКТЕРИСТИКИ



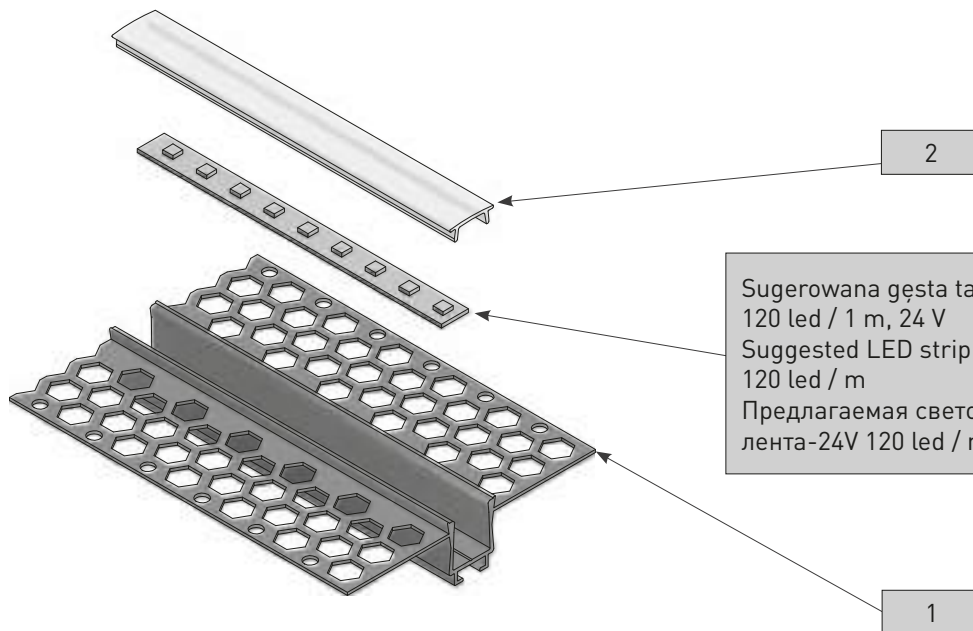
AKCESORIA / ACCESSORIES / АКЦЕССУАРЫ



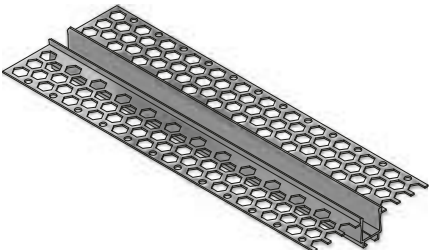
PAKOWANIE / PACKING / УПАКОВКА



SKŁAD ZESTAWU / SET INCLUDES / КОМПЛЕКТАЦИЯ




1



PA-GLAXGKL3M-00C	●	3000
PA-GLAXGKL3M-00C	●	

2A



PA-OSMLGLAXM3M-00	mleczna soft white белый матовый	3007
PA-OSTRGLAXM3M-00	transparentna transparent	
PA-OSCLGLAXM3M-00	czarna black чёрный	

2B



PA-OSMLGLAXMK3M-00	mleczna soft white белый матовый	3007

2C




PA-OSMLGLAXM03M-00	mleczna soft white белый матовый	3007

2D




PA-OSMLGLAXT3M-00	mleczna soft white белый матовый	3007

3A



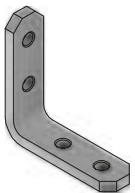
PA-CPGLAXL-00	●

3B



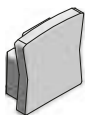

PA-CPGLAXH-00	●

3C



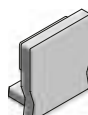
PA-CPGLAXV-00	●

4A


PA-ZASGLAXMKNKW-00	●

4B

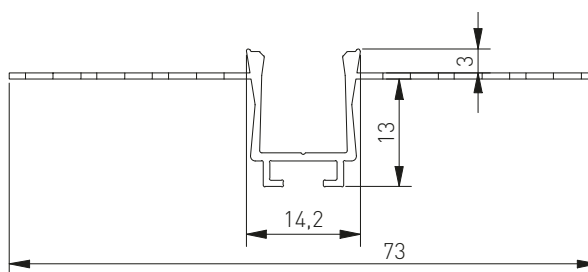


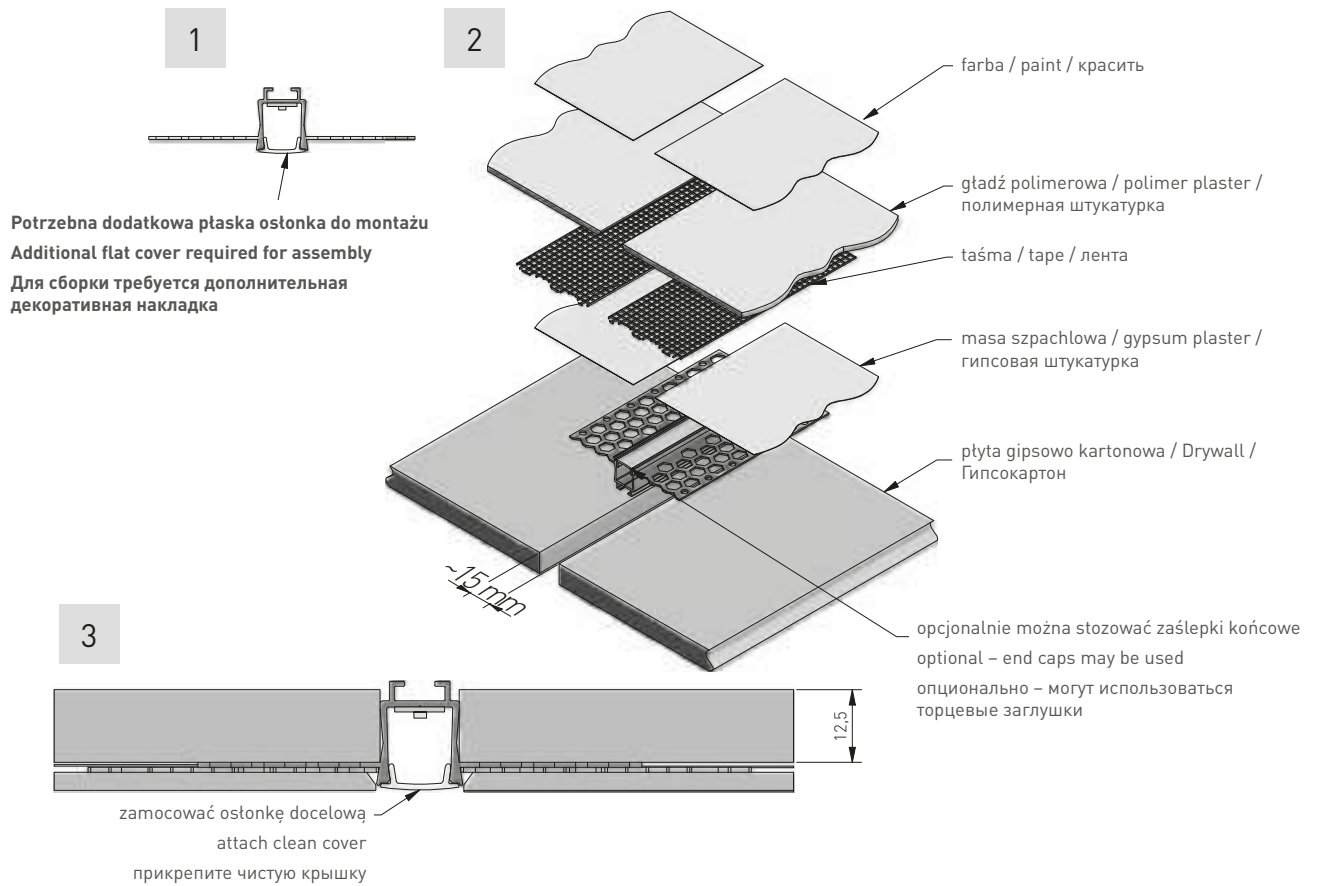
PA-ZASGLAXMKNKK-00	●

4C

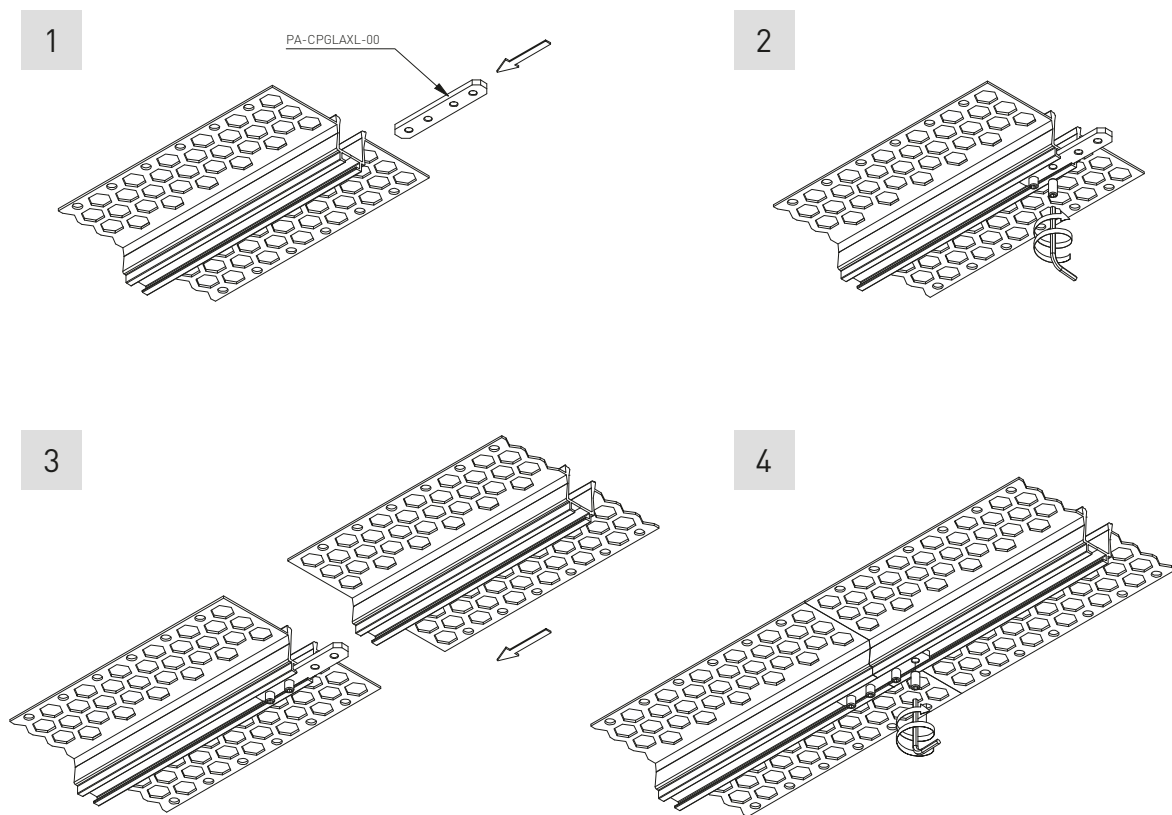


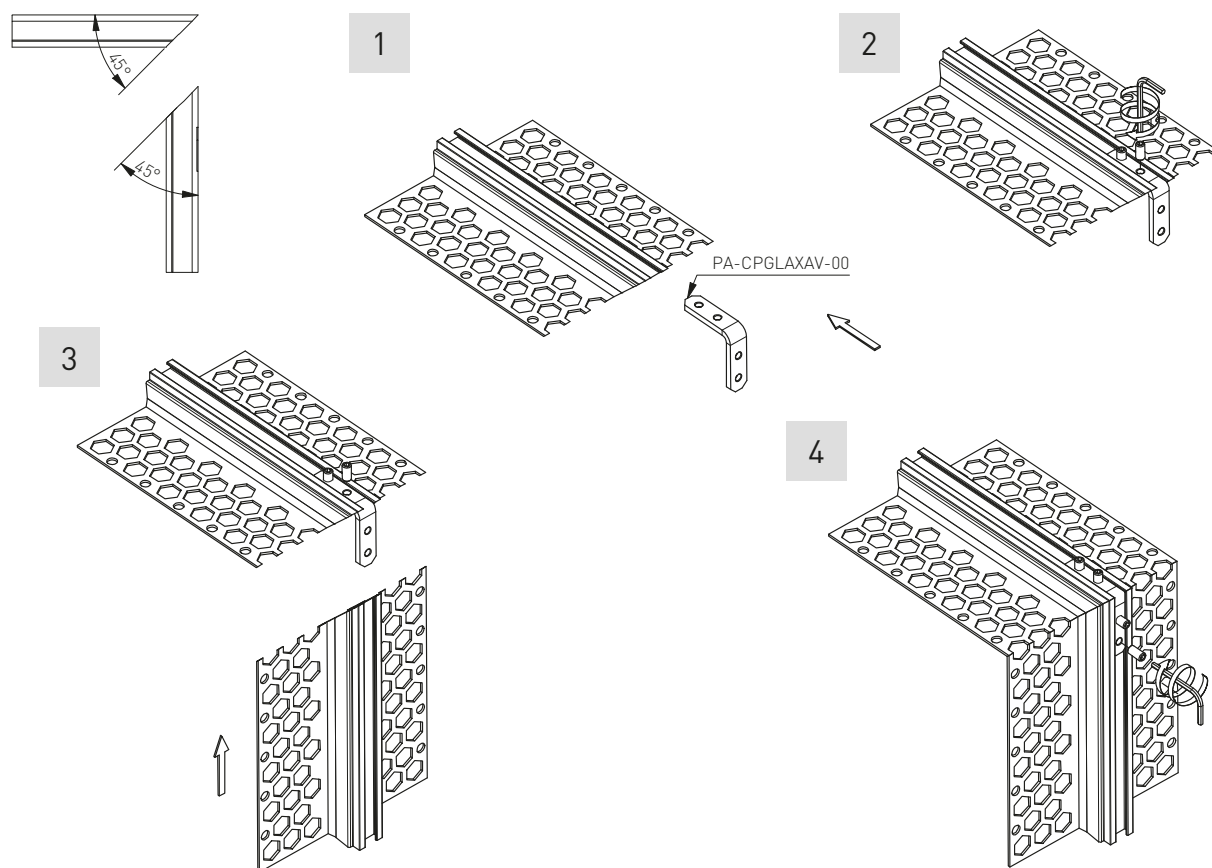
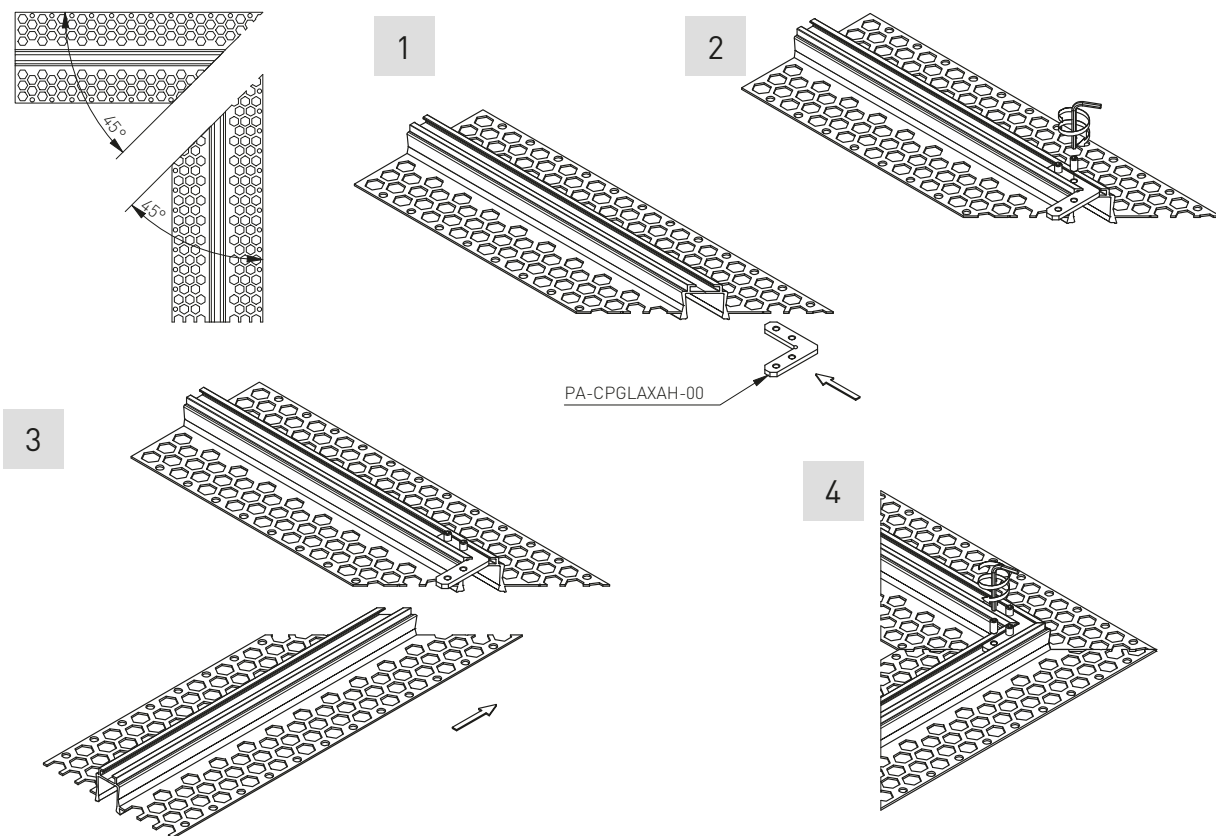
PA-ZASGLAXMNKO-00	●





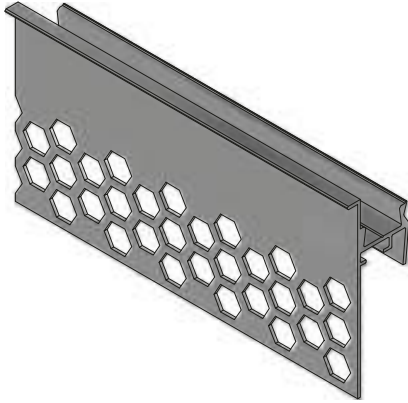
SPOSÓBY ŁĄCZENIA / WAYS TO CONNECT / ТИП ПОДКЛЮЧЕНИЯ



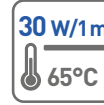
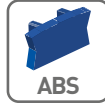




PROFIL GLAX ŚCIENNY GLAX WALL PROFILE ПРОФИЛЬ GLAX НАСТЕННЫЙ



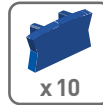
PARAMETRY / CHARACTERISTICS / ХАРАКТЕРИСТИКИ



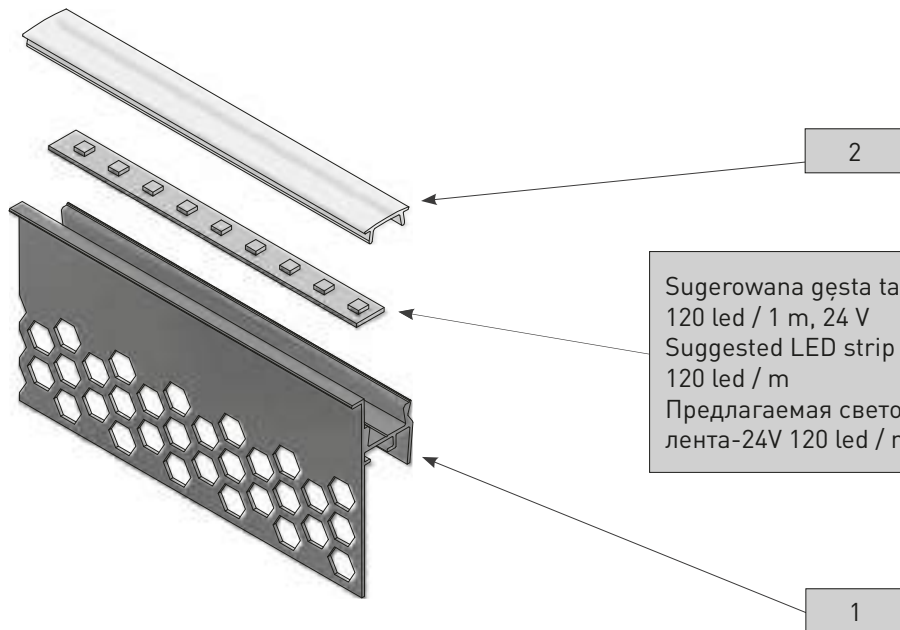
AKCESORIA / ACCESSORIES / АКЦЕССУАРЫ



PAKOWANIE / PACKING / УПАКОВКА






SKŁAD ZESTAWU / SET INCLUDES / КОМПЛЕКТАЦИЯ







1



		 L mm
PA-GLAXGKS3M-00	●	3000
PA-GLAXGKS3M-00C	●	

2A



		 L mm
PA-OSMLGLAXM3M-00	mleczna soft white	3007
PA-OSTRGLAXM3M-00	белый матовый transparentna	
PA-OSCLGLAXM3M-00	прозрачная czarna black чёрный	

2B



		 L mm
PA-OSMLGLAXMK3M-00	mleczna soft white	3007
	белый матовый	

2C




		 L mm
PA-OSMLGLAXM03M-00	mleczna soft white	3007
	белый матовый	



2D




		 L mm
PA-OSMLGLAXT3M-00	mleczna soft white	3007
	белый матовый	



3A



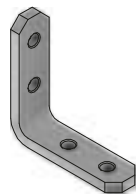
	
PA-CPGLAXL-00	●



3B



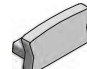
	
PA-CPGLAXH-00	●



3C



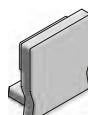
	
PA-CPGLAXV-00	●



4A




	
PA-ZASGLAXMNK-00	●



4B

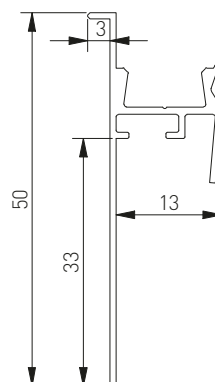


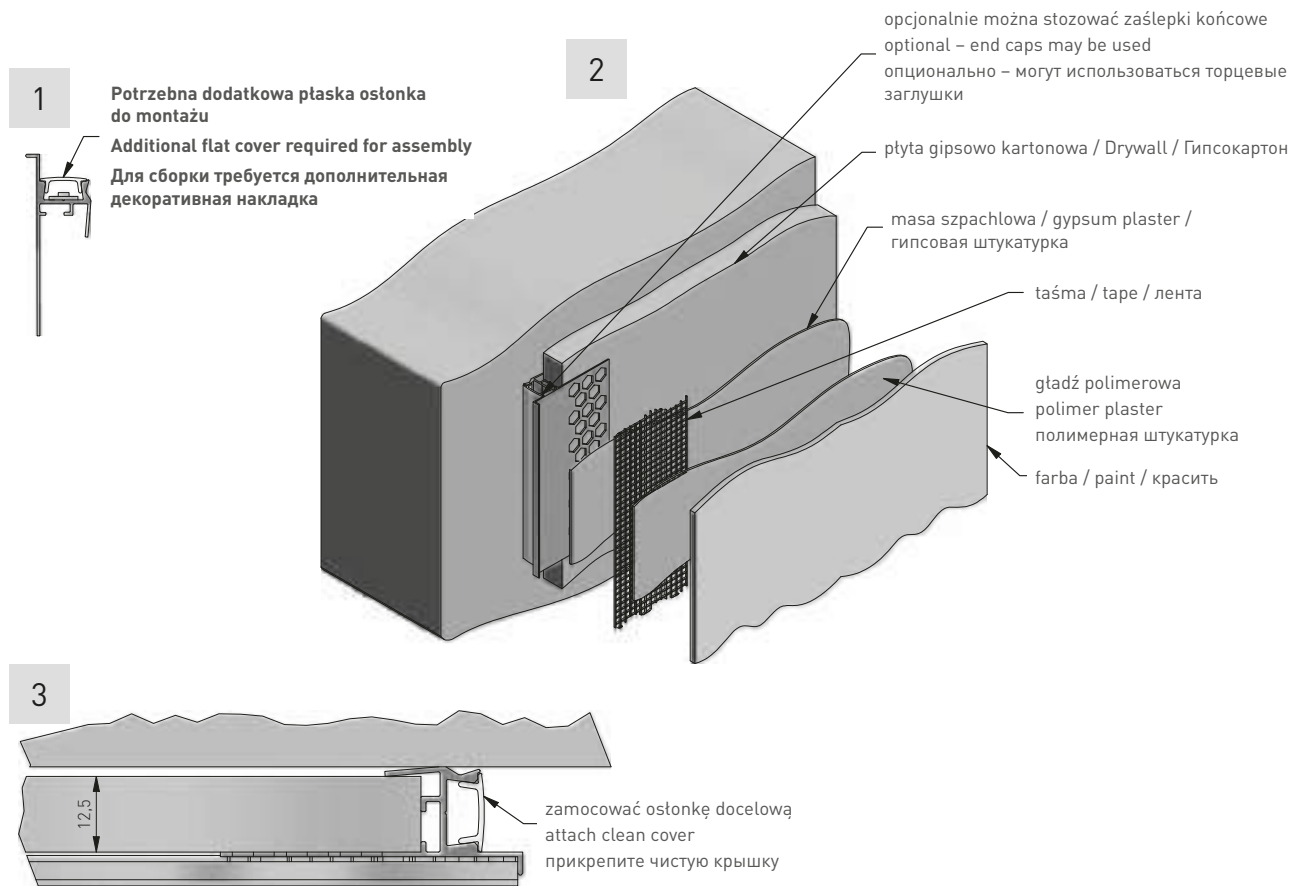
	
PA-ZASGLAXMNKK-00	●

4C

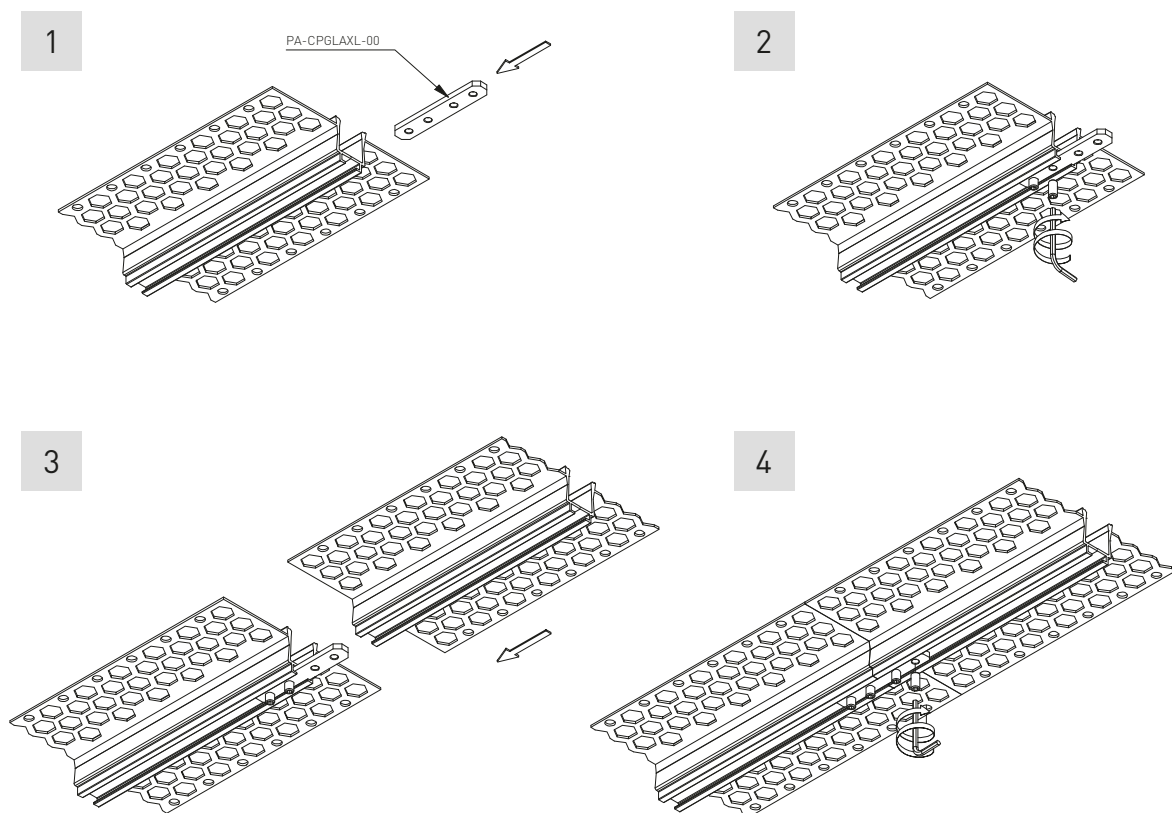


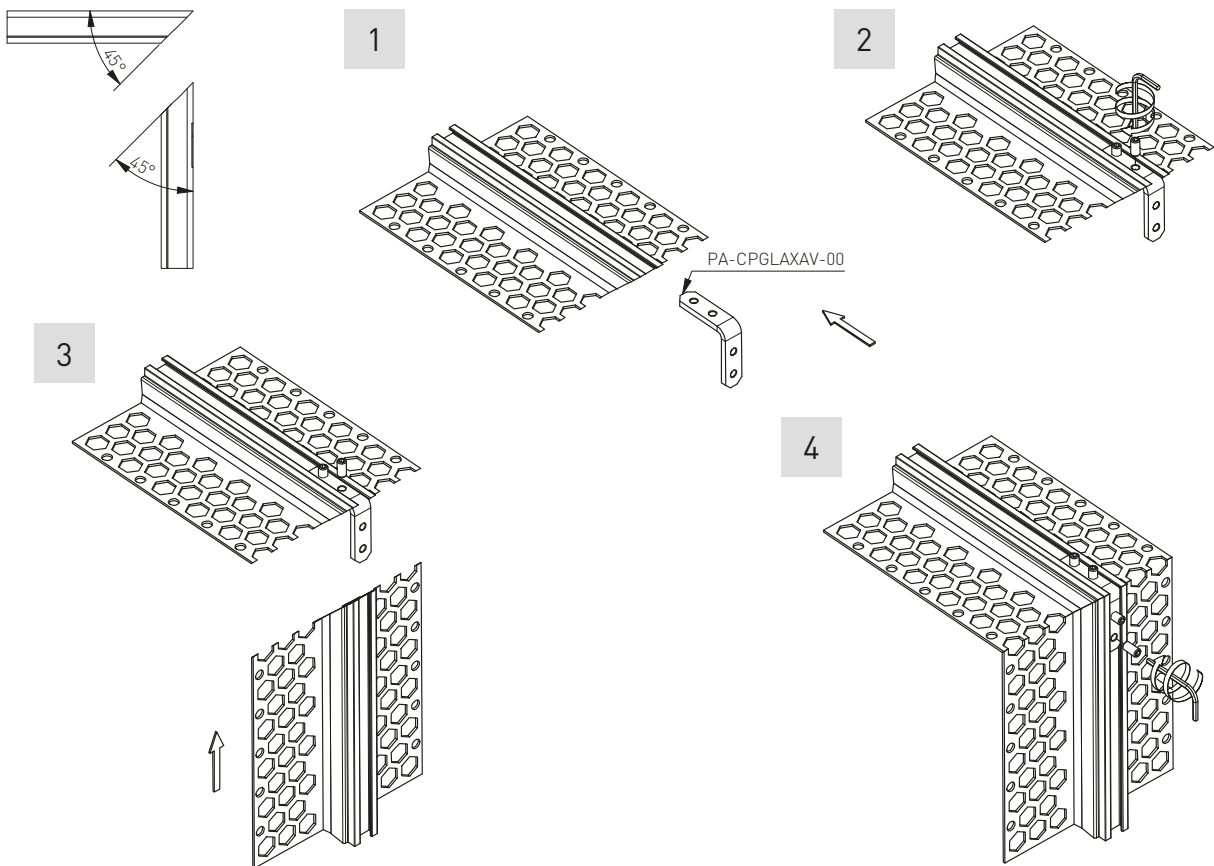
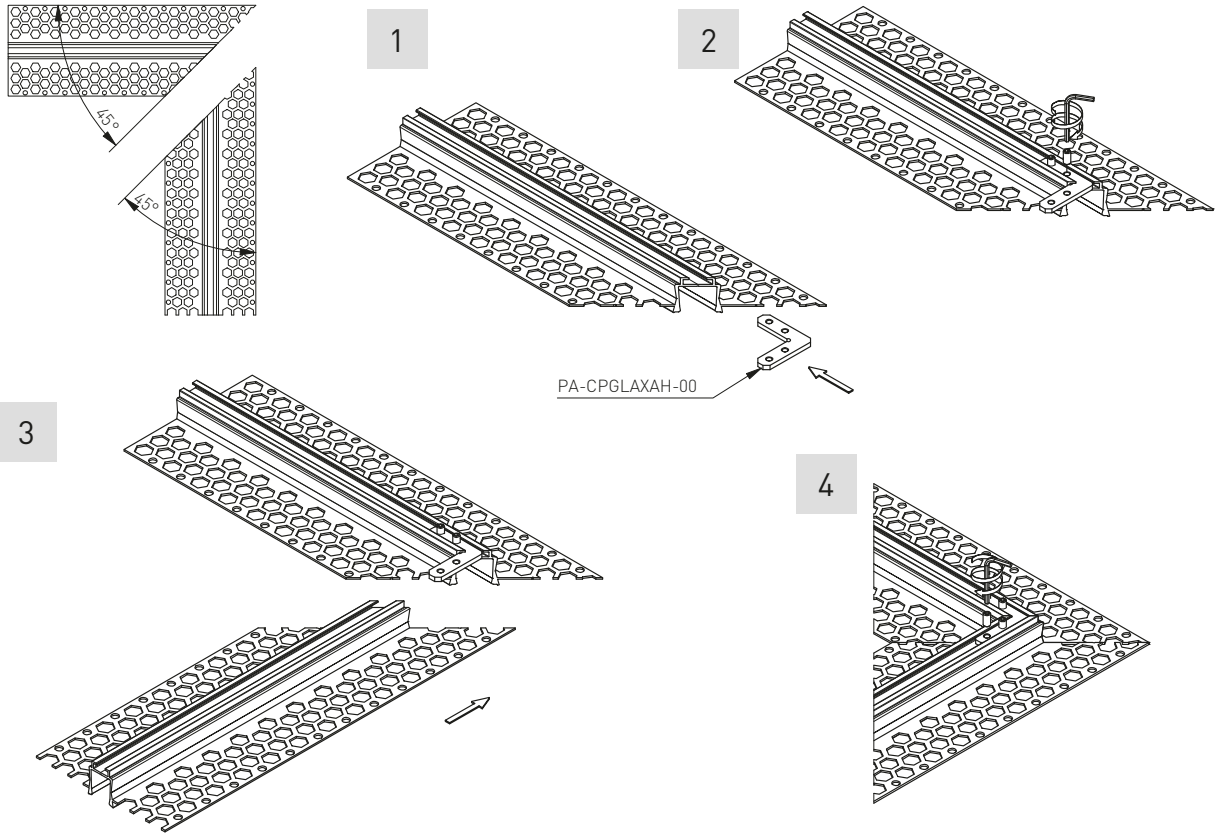
	
PA-ZASGLAXMNKO-00	●



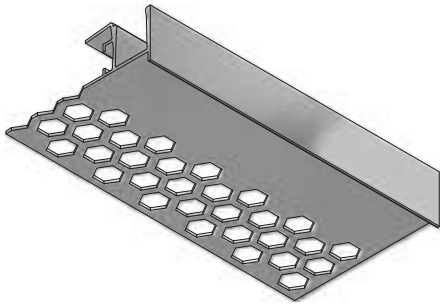


SPOSÓBY ŁĄCZENIA / WAYS TO CONNECT / ТИП ПОДКЛЮЧЕНИЯ

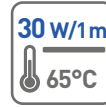
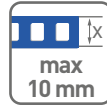
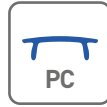
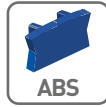




PROFIL GLAX SUFITOWY
GLAX CEILING PROFILE
ПРОФИЛЬ GLAX ПОТОЛОЧНЫЙ



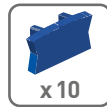
PARAMETRY / CHARACTERISTICS / ХАРАКТЕРИСТИКИ



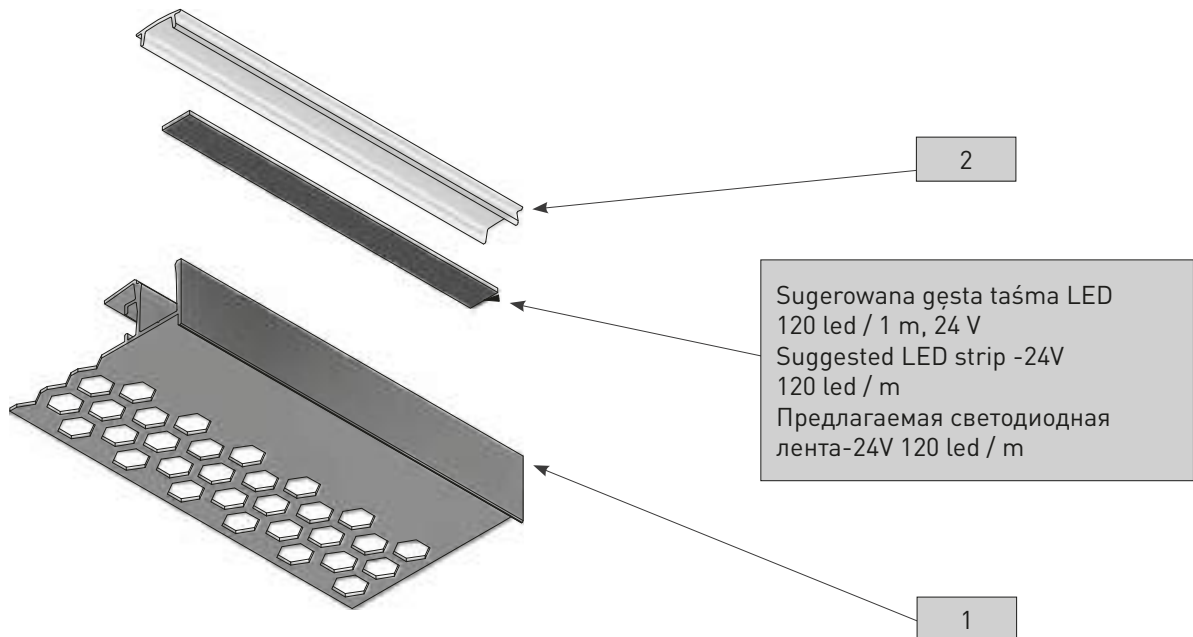
AKCESORIA / ACCESSORIES / АКЦЕССУАРЫ



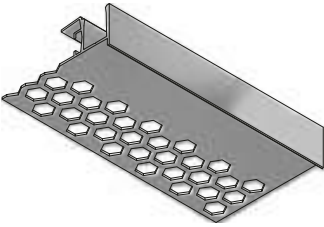
PAKOWANIE / PACKING / УПАКОВКА






SKŁAD ZESTAWU / SET INCLUDES / КОМПЛЕКТАЦИЯ



1



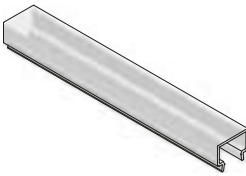
		
PA-GLAXGKW3M-00	●	3000
PA-GLAXGKW3M-00C	●	




2A



		
PA-OSMLGLAXM3M-00	mleczna soft white белый матовый	3007
PA-OSTRGLAXM3M-00	transparentna transparent	
PA-OSCLGLAXM3M-00	czarna black чёрный	

2B



		
PA-OSMLGLAXMK3M-00	mleczna soft white белый матовый	3007

2C



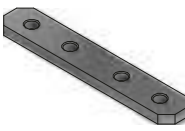
		
PA-OSMLGLAXM03M-00	mleczna soft white белый матовый	3007



2D



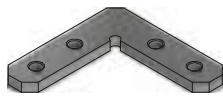
		
PA-OSMLGLAXT3M-00	mleczna soft white белый матовый	3007



3A




	
PA-CPGLAXL-00	●



3B



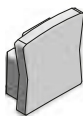
	
PA-CPGLAXH-00	●



3C



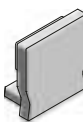
	
PA-CPGLAXV-00	●



4A



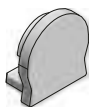
	
PA-ZASGLAXMKNKW-00	●



4B

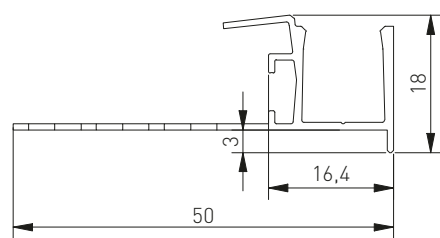


	
PA-ZASGLAXMKNK-00	●

4C



	
PA-ZASGLAXMNKO-00	●

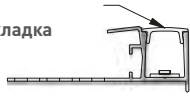


Potrzebna dodatkowa płaska osłonka do montażu

Additional flat cover required for assembly

Для сборки требуется дополнительная декоративная накладка

1



opcjonalnie można stosować zaślepki końcowe
optional – end caps may be used
опционально – могут использоваться торцевые заглушки

masa szpachlowa / gypsum plaster /
гипсовая штукатурка

taśma / tape / лента

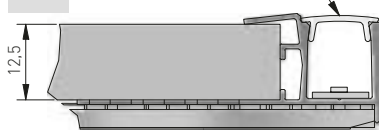
gładź polimerowa / polymer plaster /
полимерная штукатурка

farba / paint / красить

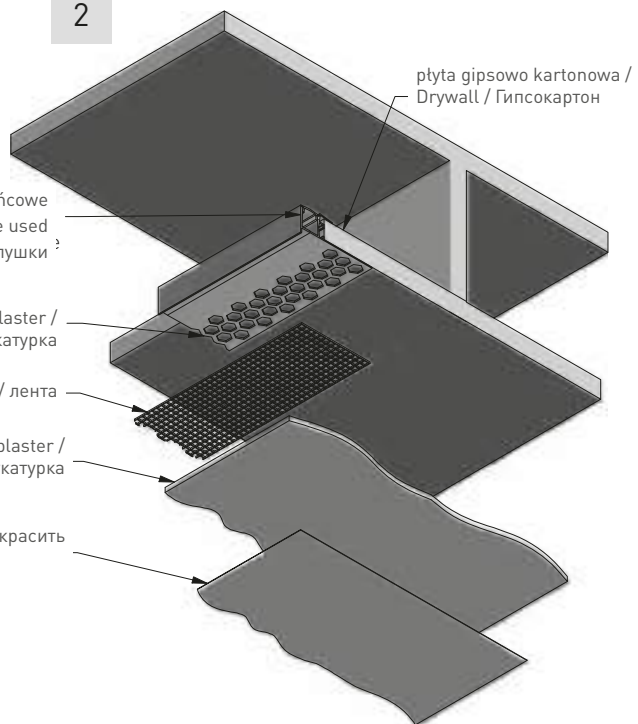
zamocować osłonkę docelową
attach clean cover
прикрепите чистую крышку

3

12,5

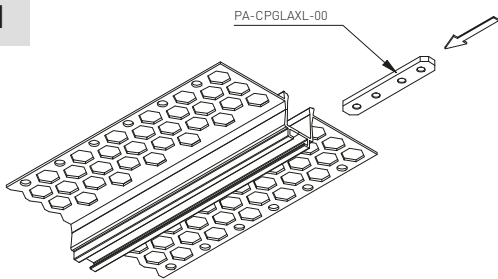


2

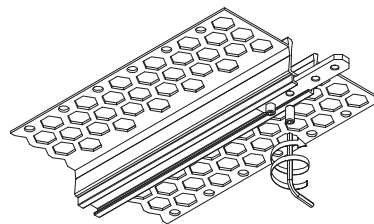


SPOSÓBY ŁĄCZENIA / WAYS TO CONNECT / ТИП ПОДКЛЮЧЕНИЯ

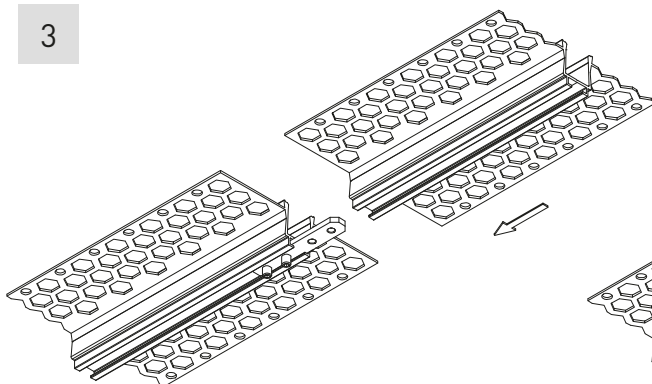
1



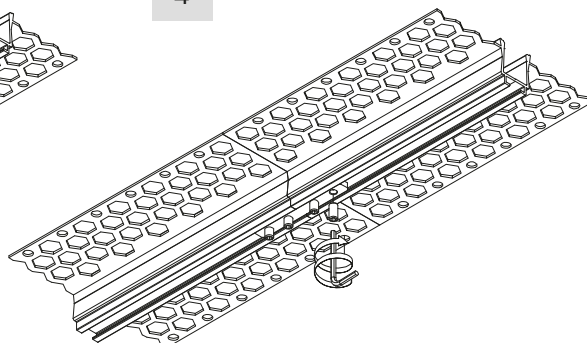
2

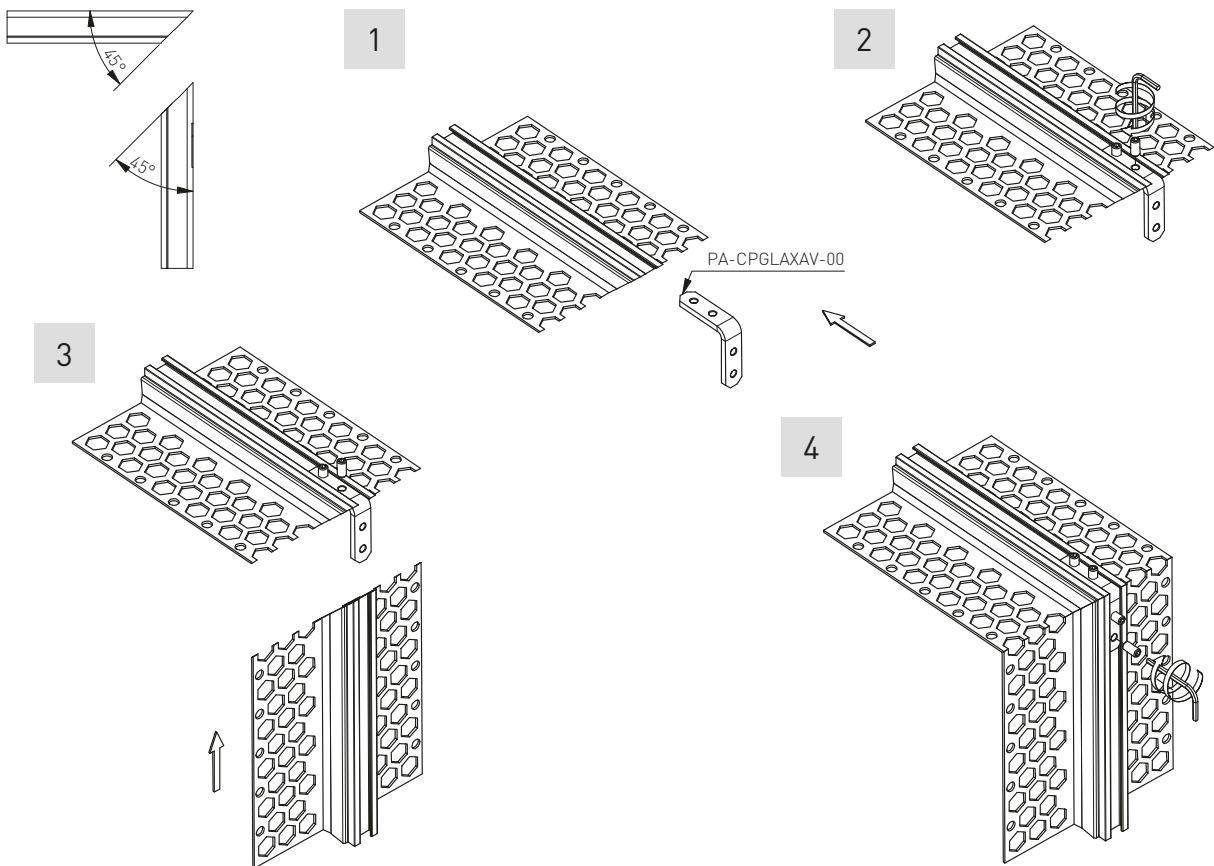
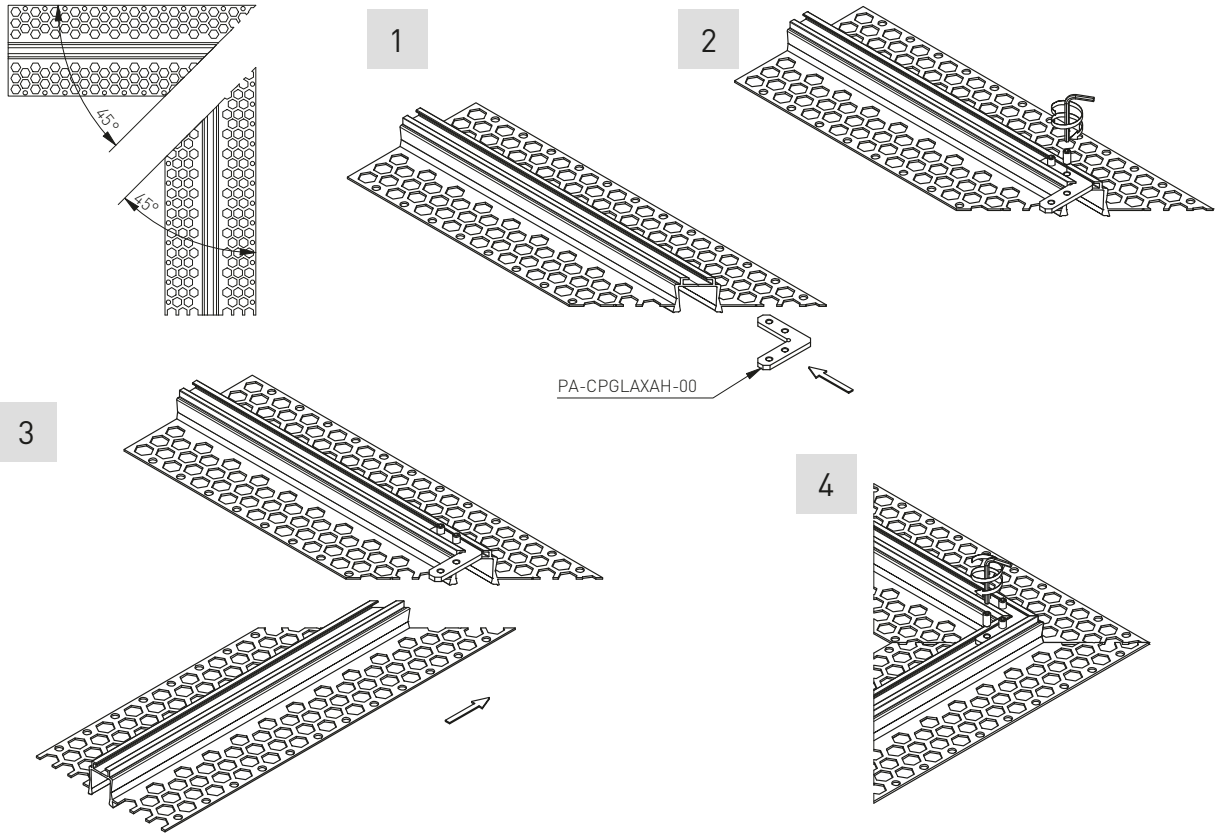


3



4

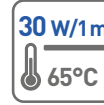
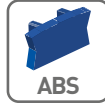
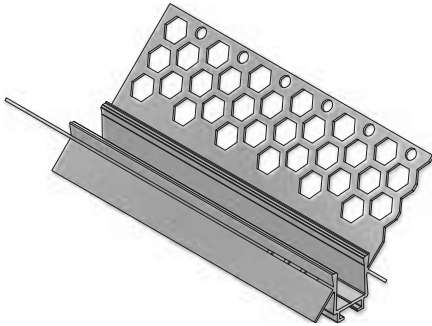






PROFIL GLAX KĄTOWY, WEWNĘTRZNY GLAX INTERNAL ANGLE PROFILE ПРОФИЛЬ GLAX УГЛОВОЙ ВНУТРЕННИЙ

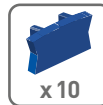
PARAMETRY / CHARACTERISTICS / ХАРАКТЕРИСТИКИ



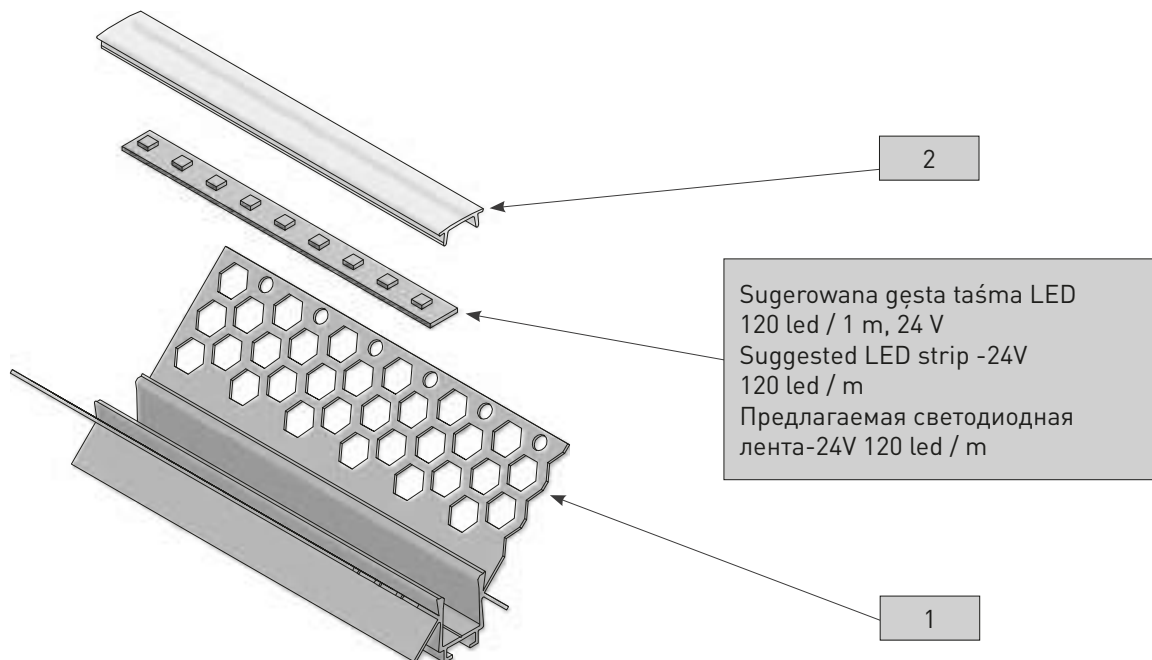
AKCESORIA / ACCESSORIES / АКЦЕССУАРЫ



PAKOWANIE / PACKING / УПАКОВКА



SKŁAD ZESTAWU / SET INCLUDES / КОМПЛЕКТАЦИЯ



1



PA-GLXGKWK3M-00	●	3000
PA-GLXGKWK3M-00C	●	

2A



PA-OSMLGLAXM3M-00	mleczna soft white белый матовый	3007
PA-OSTRGLAXM3M-00	transparentna прозрачная	
PA-OSCLGLAXM3M-00	czarna black чёрный	

2B



PA-OSMLGLAXMK3M-00	mleczna soft white белый матовый	3007

2C




PA-OSMLGLAXM03M-00	mleczna soft white белый матовый	3007

2D



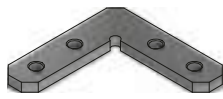
PA-OSMLGLAXT3M-00	mleczna soft white белый матовый	3007

3A




PA-CPGLAXL-00	●

3B



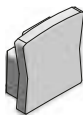
PA-CPGLAXH-00	●

3C



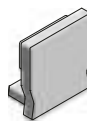
PA-CPGLAXV-00	●

4A




PA-ZASGLAXMKNW-00	●

4B

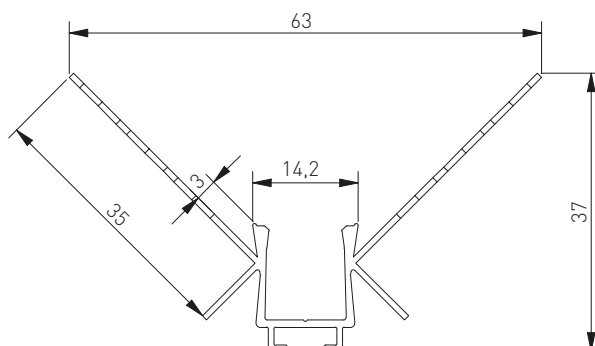


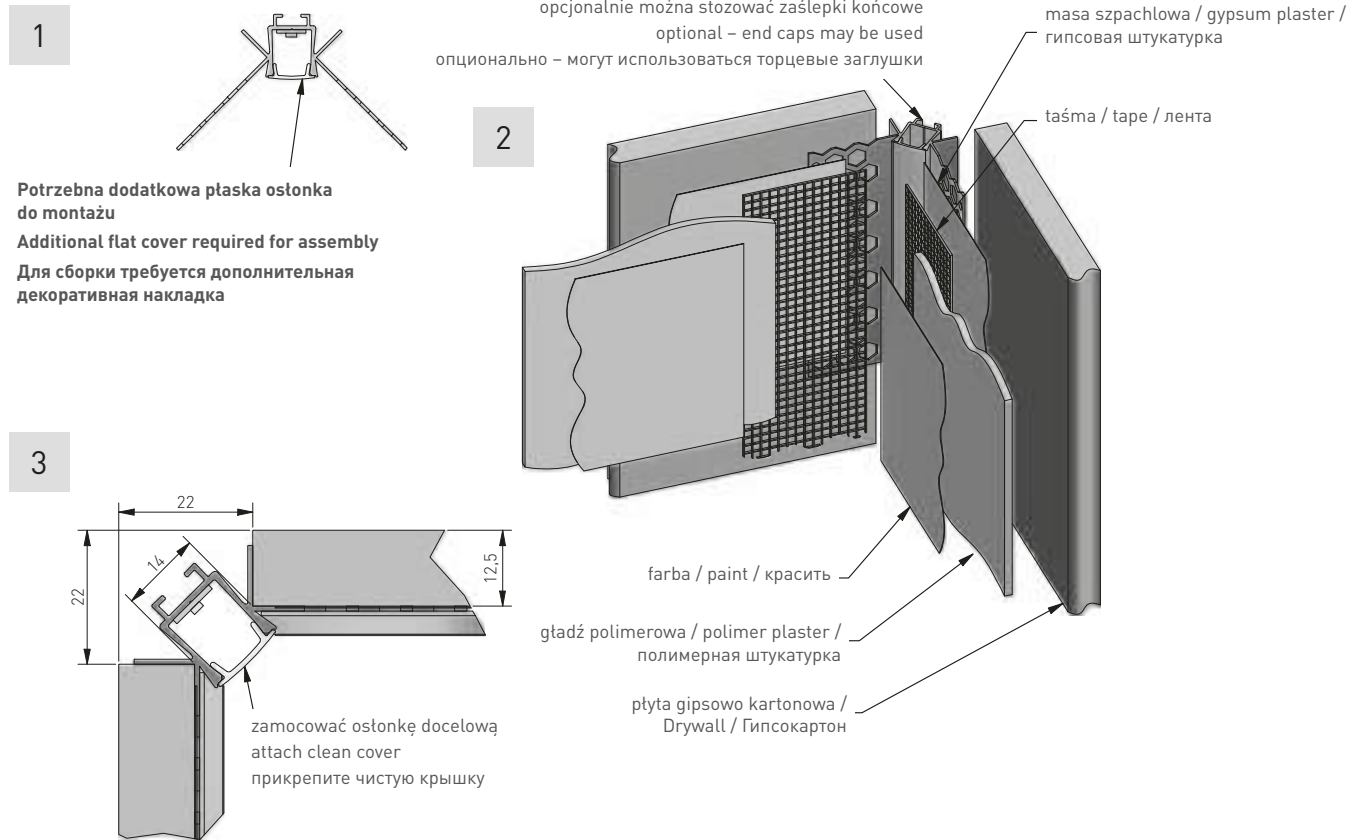
PA-ZASGLAXMKNK-00	●

4C

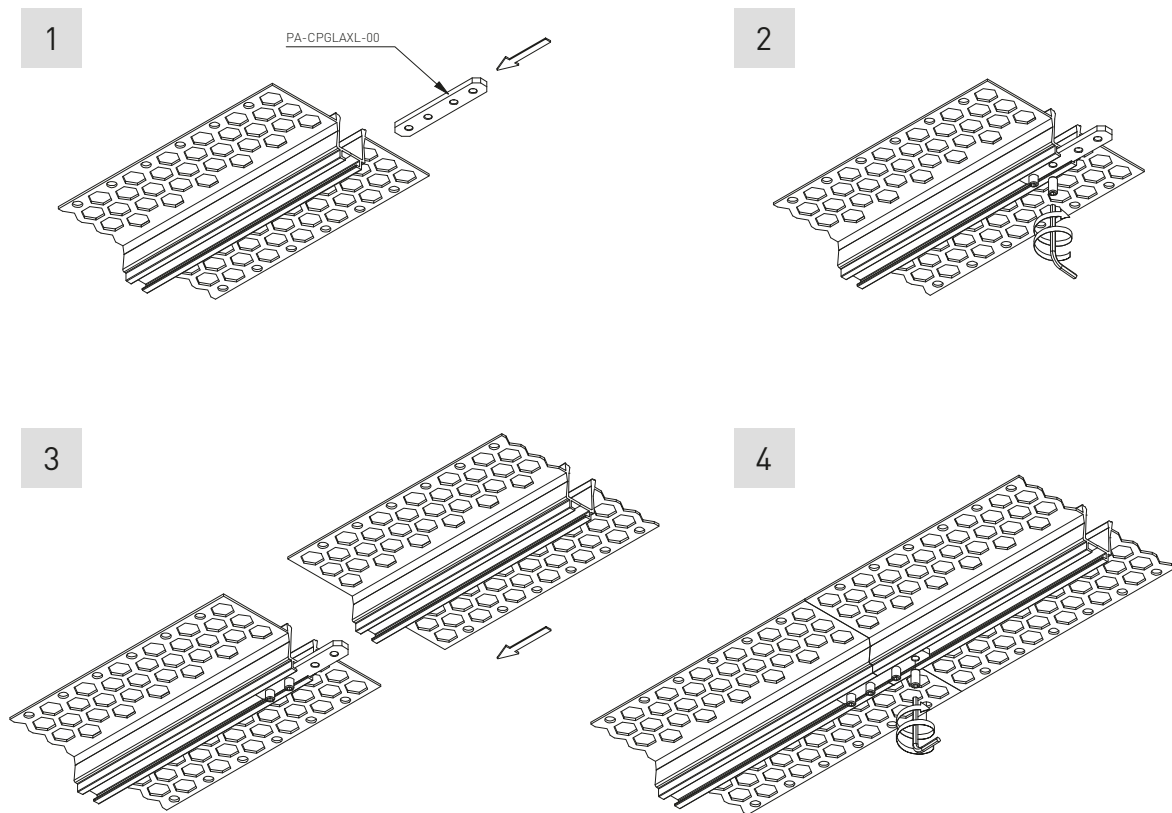


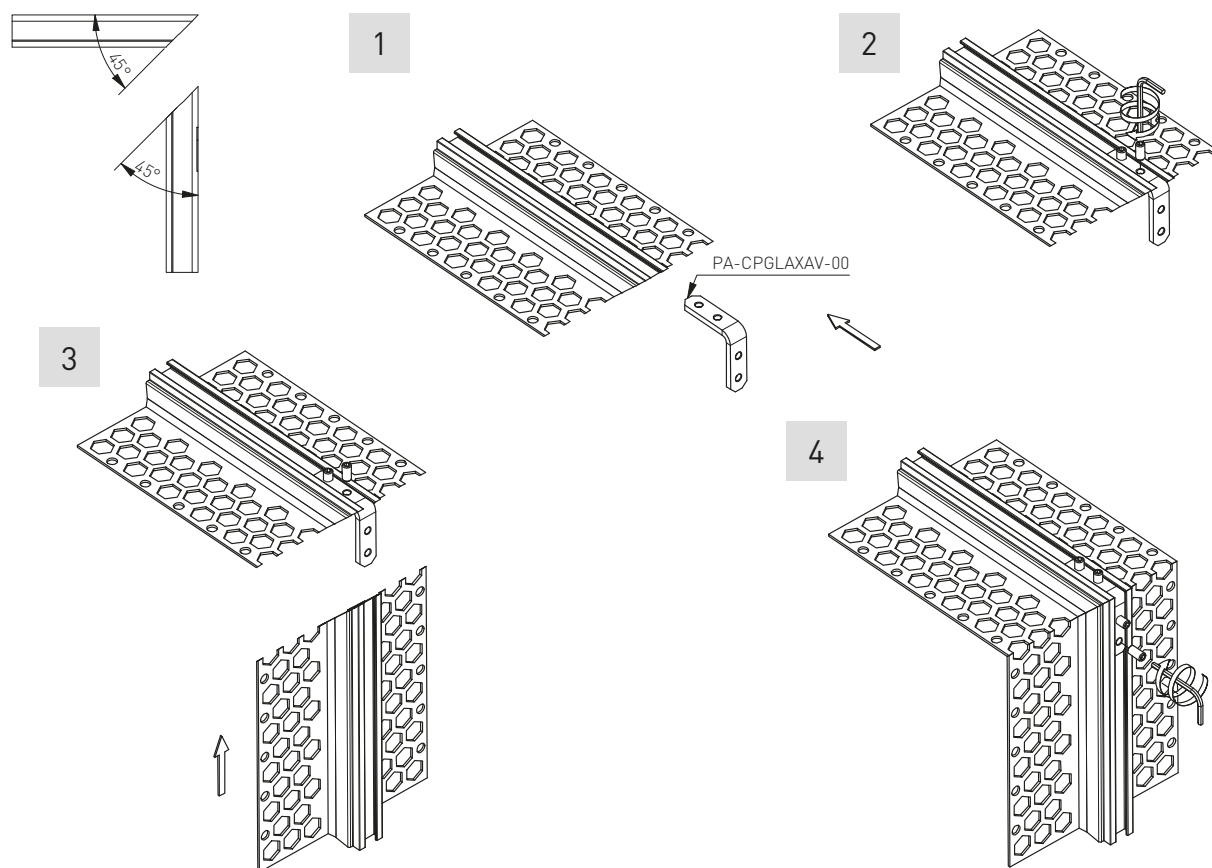
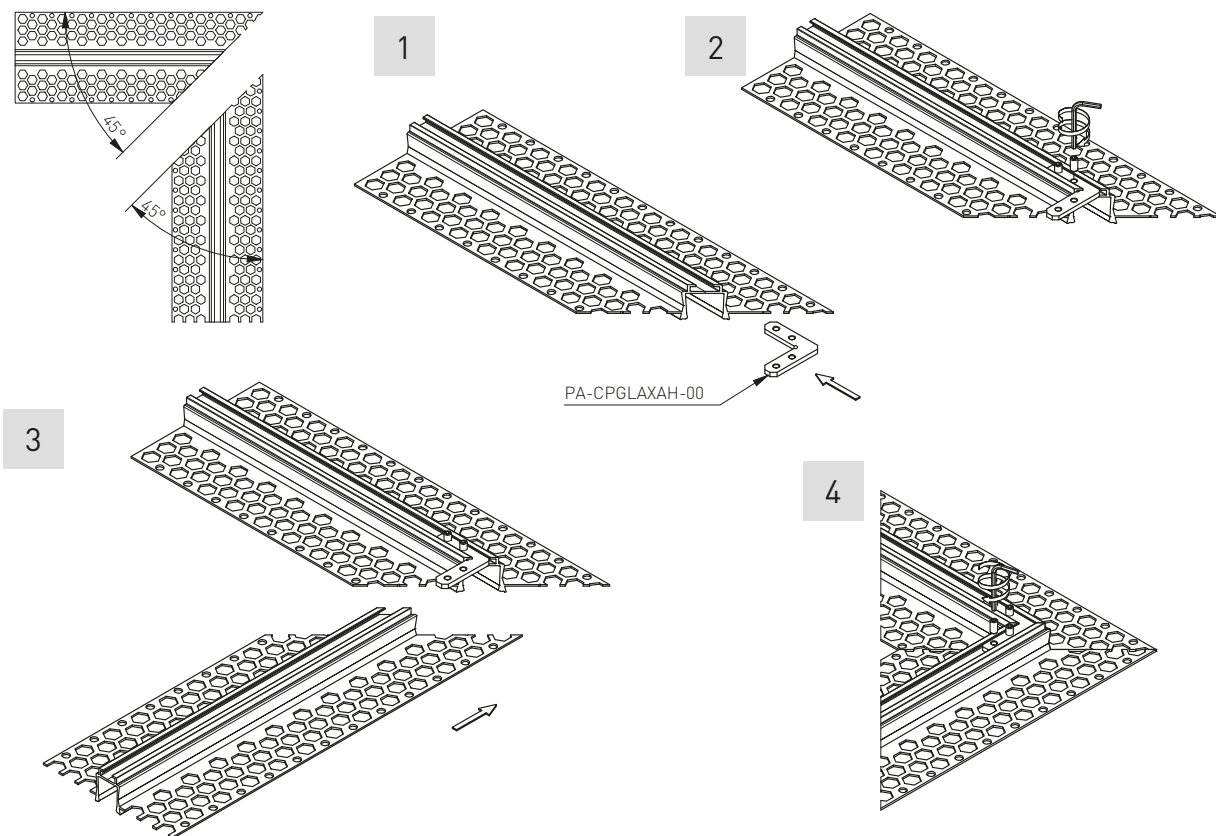
PA-ZASGLAXMNKO-00	●





SPOSOBY ŁĄCZENIA / WAYS TO CONNECT / ТИП ПОДКЛЮЧЕНИЯ

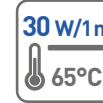
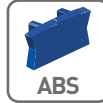
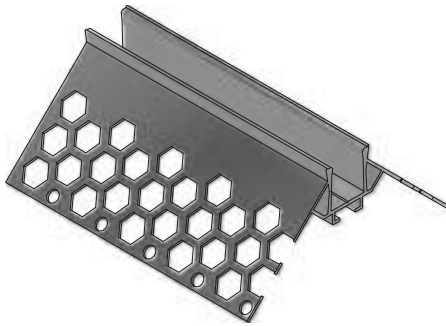






PROFIL GLAX KĄTOWY, ZEWNĘTRZNY GLAX EXTERNAL ANGLE PROFILE ПРОФИЛЬ GLAX УГЛОВОЙ ВНЕШНИЙ

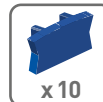
PARAMETRY / CHARACTERISTICS / ХАРАКТЕРИСТИКИ



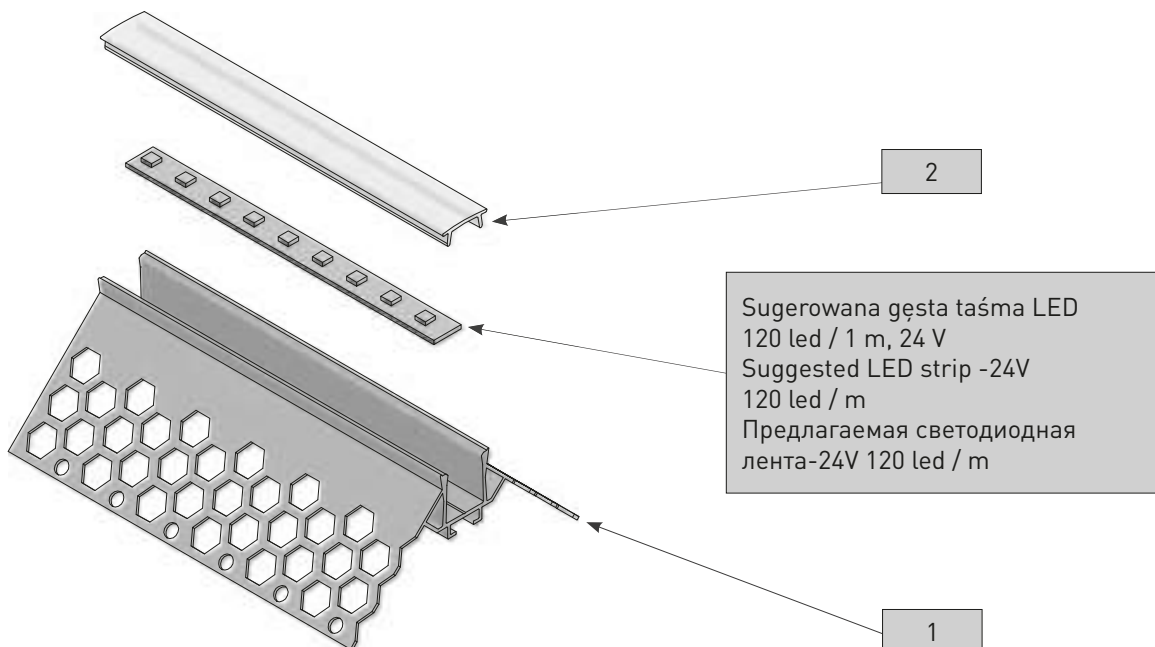
AKCESORIA / ACCESSORIES / АКЦЕССУАРЫ



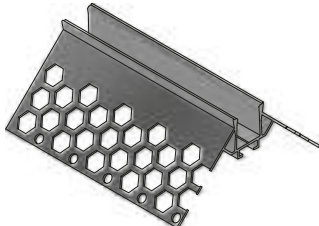
PAKOWANIE / PACKING / УПАКОВКА



SKŁAD ZESTAWU / SET INCLUDES / КОМПЛЕКТАЦИЯ




1



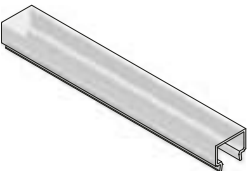
PA-GLAXGKZK3M-00	●	3000
PA-GLAXGKZK3M-00C	●	

2A



PA-OSMLGLAXM3M-00	mleczna soft white белый матовый	3007
PA-OSTRGLAXM3M-00	transparentna прозрачная	
PA-OSCLGLAXM3M-00	czarna black чёрный	

2B



PA-OSMLGLAXMK3M-00	mleczna soft white белый матовый	3007

2C



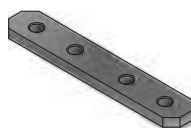
PA-OSMLGLAXM03M-00	mleczna soft white белый матовый	3007

2D



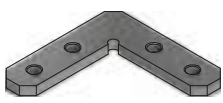
PA-OSMLGLAXT3M-00	mleczna soft white белый матовый	3007

3A




PA-CPGLAXL-00	●

3B



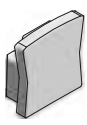

PA-CPGLAXH-00	●

3C



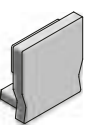
PA-CPGLAXV-00	●

4A


PA-ZASGLAXMKNKW-00	●

4B

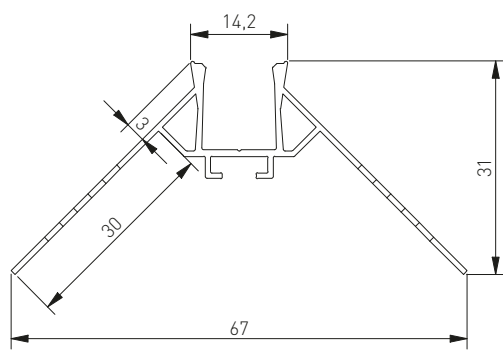


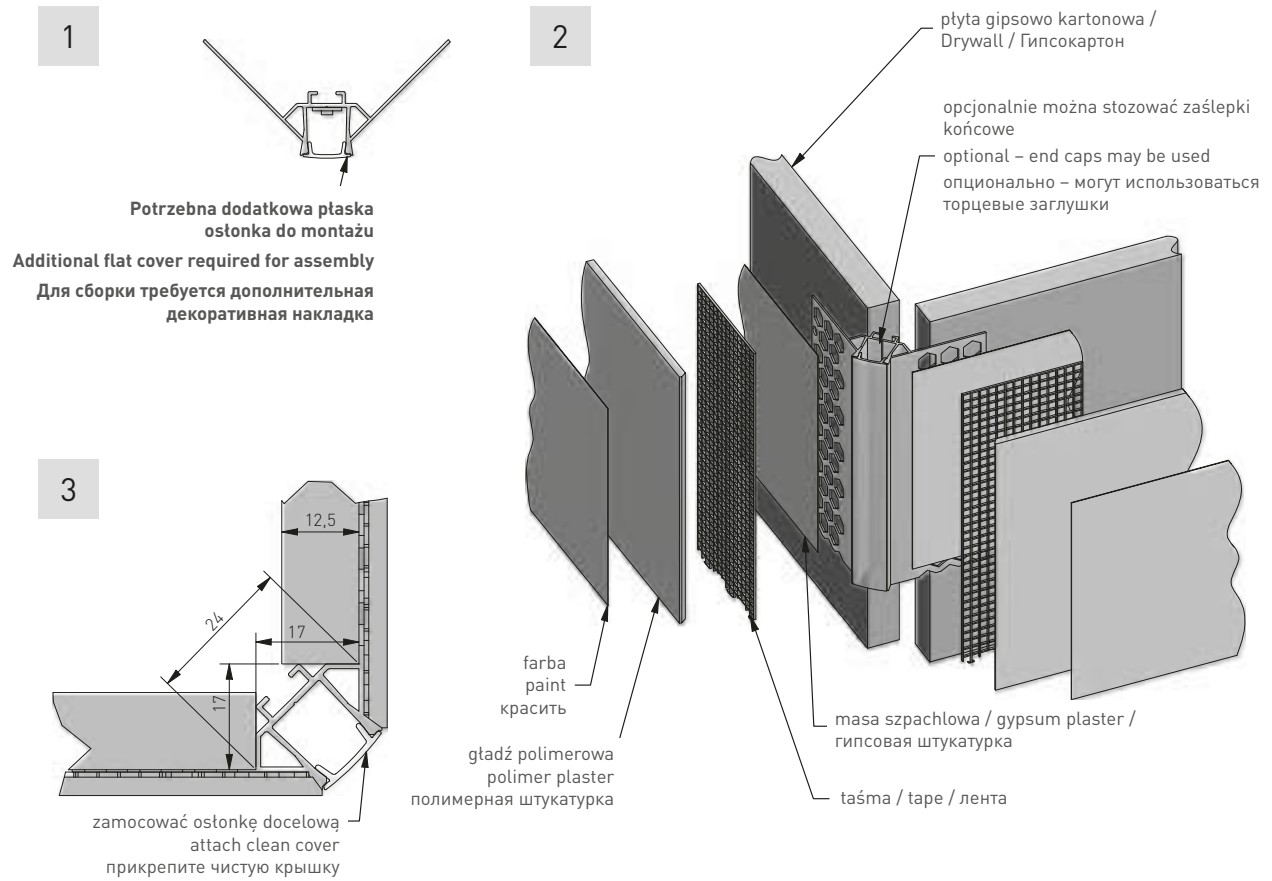
PA-ZASGLAXMKNKK-00	●

4C

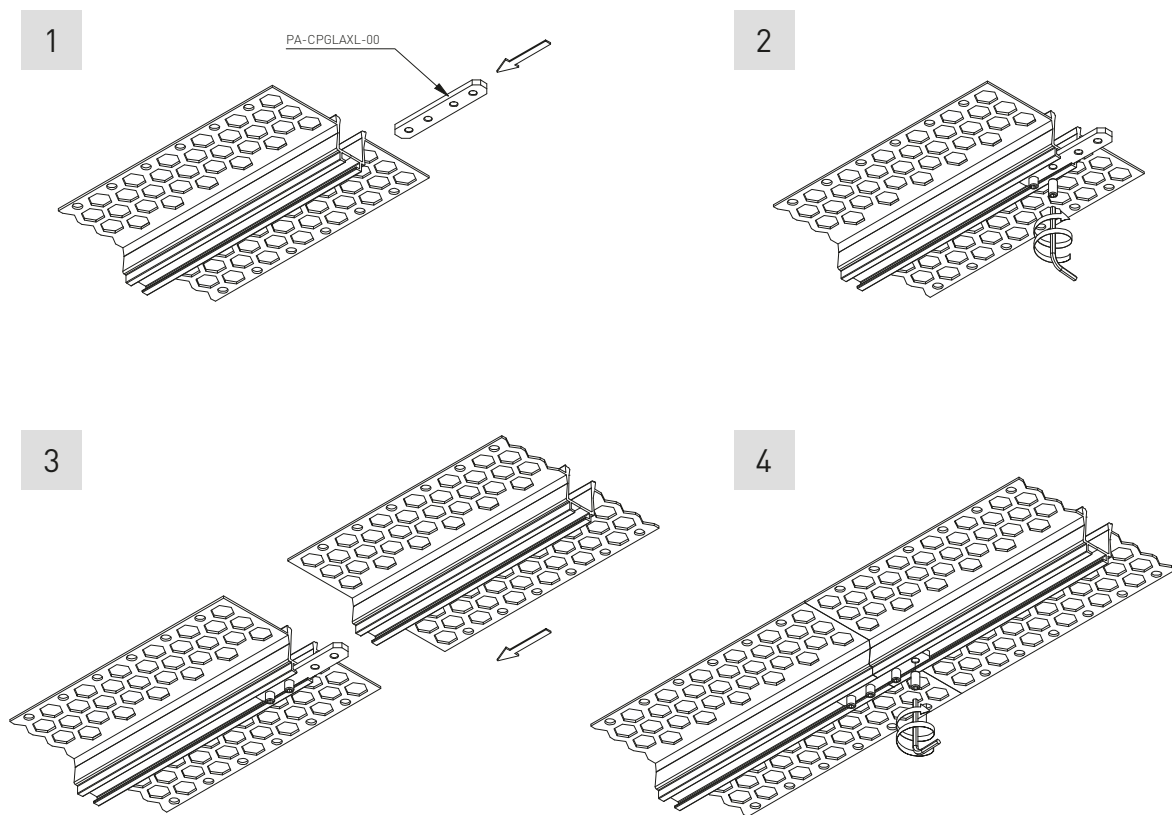


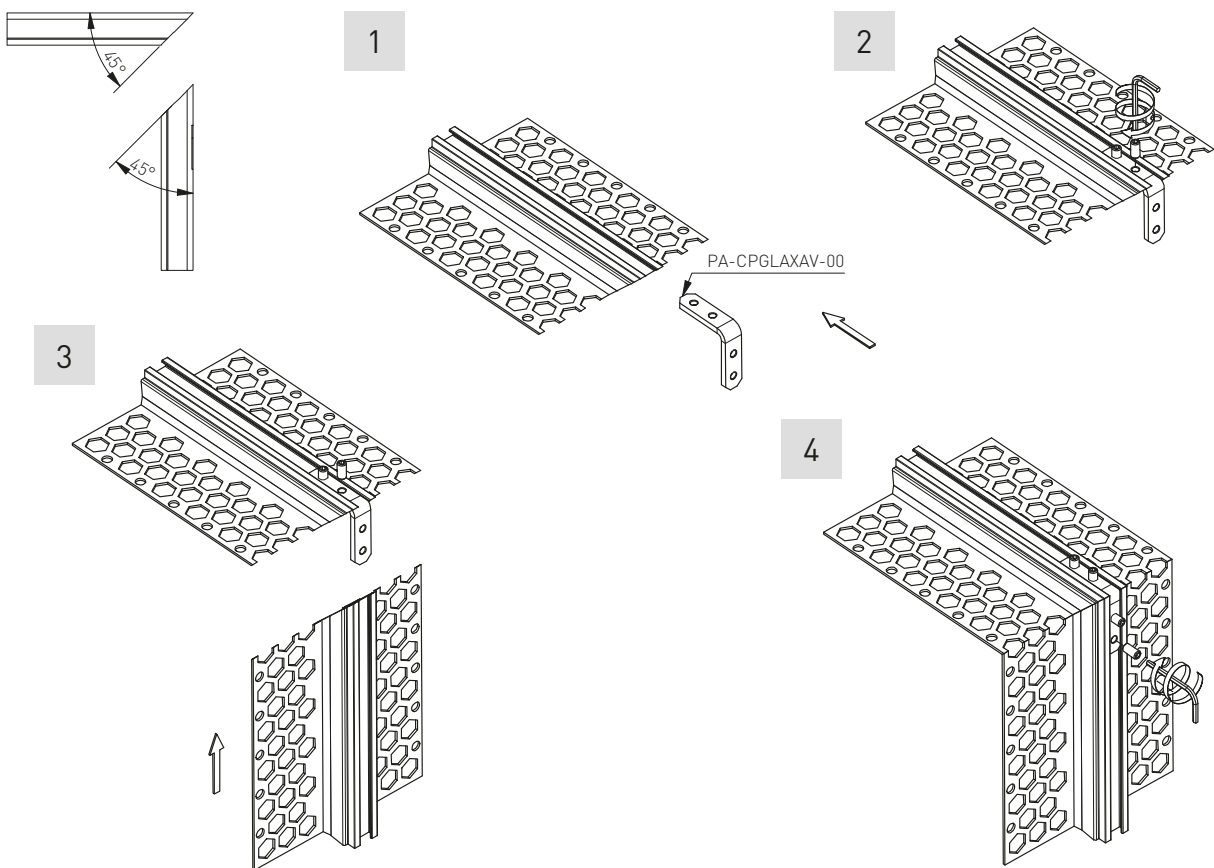
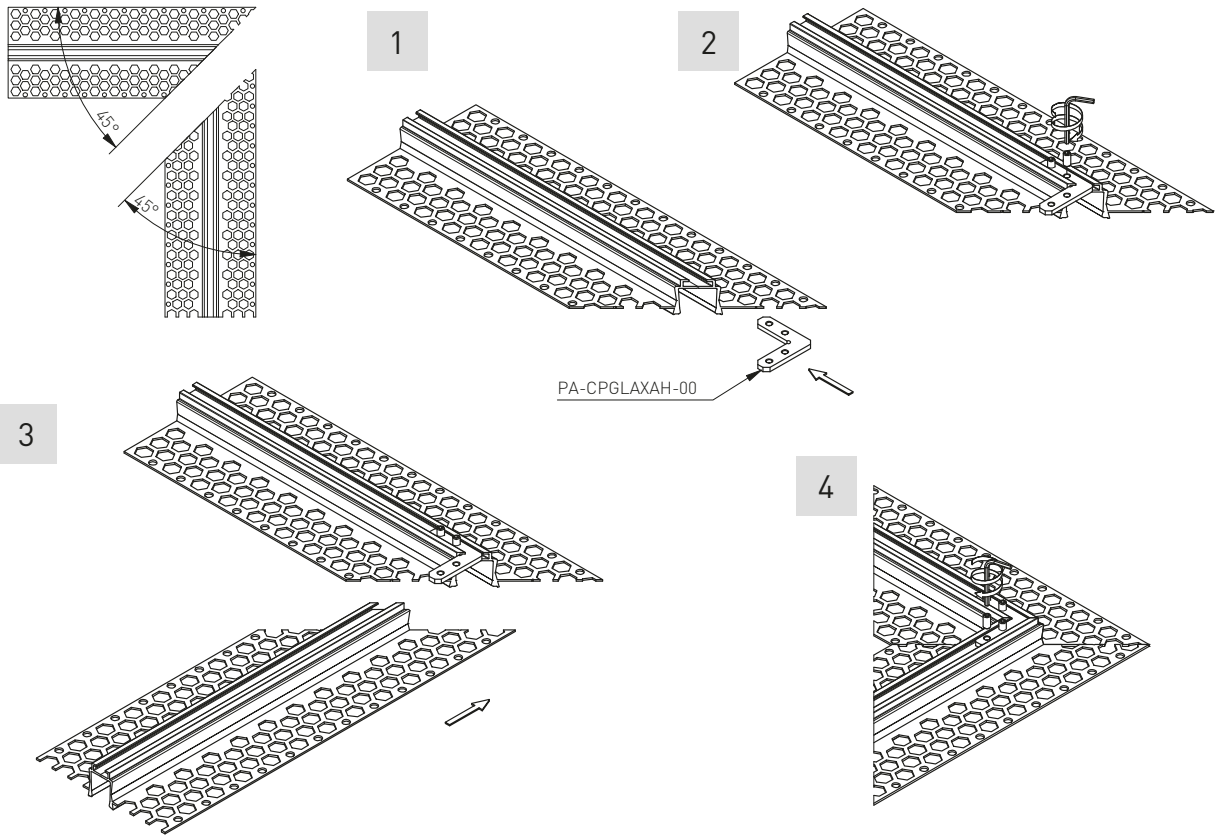
PA-ZASGLAXMNKO-00	●





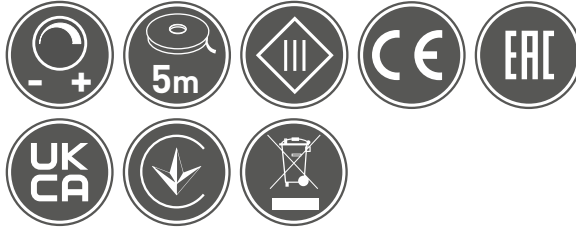
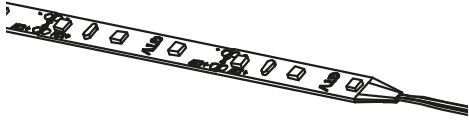
SPOSÓBY ŁĄCZENIA / WAYS TO CONNECT / ТИП ПОДКЛЮЧЕНИЯ



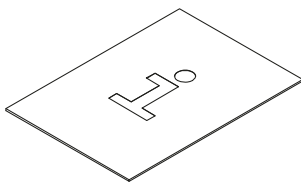
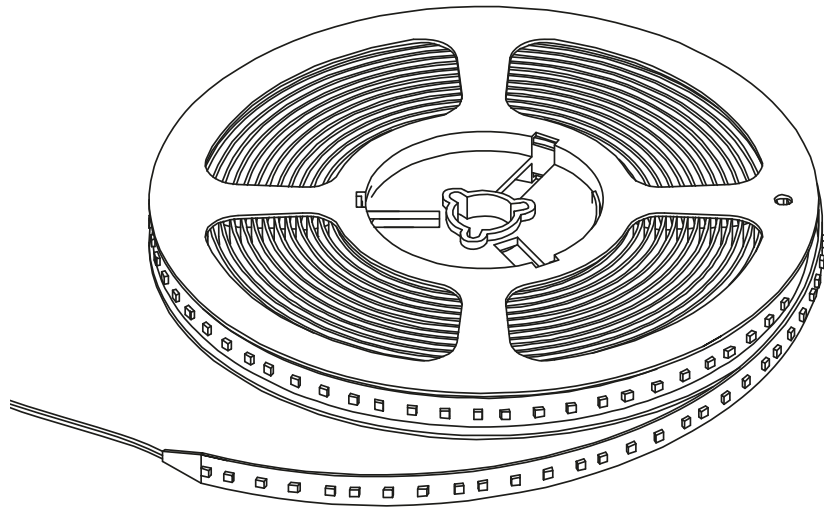


TAŚMA LED FLASH
LED STRIP FLASH
СВЕТОДИОДНАЯ ЛЕНТА FLASH










PARAMETRY / CHARACTERISTICS / ХАРАКТЕРИСТИКИ












ПАКОВАНИЕ / PACKING / УПАКОВКА

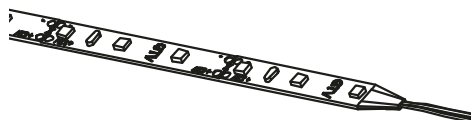


TAŚMA LED FLASH 12 V / LED STRIP FLASH 12 V / СВЕТОДИОДНАЯ ЛЕНТА FLASH 12 V

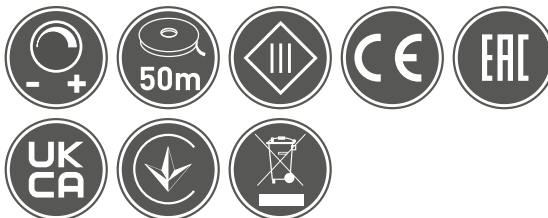
									
LD-3528-300-20-ZB	12 VDC 4,8 W/1 m 17 W/5 m	300 lm/m	● 6500 K	20	120°	8	60/m	5	
LD-3528-300-20-NE4P			● 4000 K						
LD-3528-300-20-CB			● 3200 K						
LD-3528-300-65-ZB		280 lm/m	● 6500 K	65					
LD-3528-300-65-NE4			● 4000 K						
LD-3528-300-65-CB			● 3200 K						
LD-3528-300-20-NI	-	niebieski / blue / синий		20		65	120/m	2,5	
LD-3528-600-20-ZB	12 VDC 9,6 W/1 m 28 W/5 m	550 lm/m	● 6500 K						
LD-3528-600-20-NE4			● 4000 K						
LD-3528-600-20-CB			● 3200 K						
LD-3528-600-65-ZB		520 lm/m	● 6500 K						65
LD-3528-600-65-NE4			● 4000 K						
LD-3528-600-65-CB			● 3200 K						
LD-2835-300-20-ZB	12 VDC 6 W/1 m 21 W/5 m	750 lm/m	● 6500 K	20	8	60/m	5		
LD-2835-300-20-NE4P			● 4000 K						
LD-2835-300-20-CB			● 3200 K						
LD-2835-300-65-ZB		700 lm/m	● 6500 K	65					
LD-2835-300-65-NE4			● 4000 K						
LD-2835-300-65-CB			● 3200 K						
LD-2835-300-20-CBN	12 VDC 11 W/1 m 33 W/5 m	1000 lm/m	● 3200 K	20	65	60/m	5		
LD-2835-300-20-ZBN			● 6500 K						
LD-2835-300-20-NE4N			● 4000 K						
LD-2835-300-65-CBN		900 lm/m	● 3200 K	65					
LD-2835-300-65-ZBN			● 6500 K						
LD-2835-300-65-NE4N			● 4000 K						
LD-2835-600-20-ZB	12 VDC 19 W/1 m 60 W/5 m	1600 lm/m	● 6500 K	20	10	120/m	2,5		
LD-2835-600-20-NE4			● 4000 K						
LD-2835-600-20-CB			● 3200 K						
LD-2835-600-65-ZB		1350 lm/m	● 6500 K	65					
LD-2835-600-65-NE4			● 4000 K						
LD-2835-600-65-CB			● 3200 K						

								
LD-2835-600-5MM-20-ZB	12 VDC 10 W/1 m 33 W/5 m	750 lm/m	● 6500 K	20	120°	5	120/m	2,5
LD-2835-600-5MM-20-NE4			● 4000 K					
LD-2835-600-5MM-20-CB			● 3200 K					
LD-2835-60-60-20-CCT	12 VDC 10 W/1 m 30 W/5 m	700 lm/m	● 3200 K ● 6500 K	20		8		5
LD-5050-300-20-ZB	12 VDC 14,4 W/1 m 44 W/5 m	900 lm/m	● 6500 K	65	120°	10	60/m	5
LD-5050-300-20-NE4			● 4000 K					
LD-5050-300-20-CB			● 3200 K					
LD-5050-300-65-ZB		● 6500 K						
LD-5050-300-65-NE4		● 4000 K						
LD-5050-300-65-CB		● 3200 K						
LD-5630-300-20-ZB	12 VDC 16 W/1 m 50 W/5 m	1750 lm/m	● 6500 K	20	120°	10	60/m	5
LD-5630-300-20-NE4			● 4000 K					
LD-5630-300-20-CB			● 3200 K					
LD-5630-300-65-ZB		● 6500 K						
LD-5630-300-65-NE4		● 4000 K						
LD-5630-300-65-CB		● 3200 K						
LD-3014-1200-20-ZB	12 VDC 19 W/1 m 53 W/5 m	1300 lm/m	● 6500 K	20	120°	10	240/m	1,25
LD-3014-1200-20-NE4			● 4000 K					
LD-3014-1200-20-CB			● 3200 K					
LD-RGB-150-20	12 VDC max 7,2 W/1 m 22 W/5 m	-	● RGB	65	120°	10	30/m	10
LD-RGB-150-65			65					
LD-RGBW-300-20	12 VDC max 17 W/1 m	-	● RGBW	20	120°	10	60/m	5

ТАЅМА LED FLASH 50 M LED STRIP FLASH 50 M СВЕТОДИОДНАЯ ЛЕНТА FLASH 50 M



PARAMETRY / CHARACTERISTICS / ХАРАКТЕРИСТИКИ

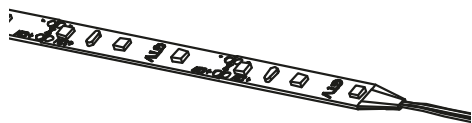


PAKOWANIE / PACKING / УПАКОВКА

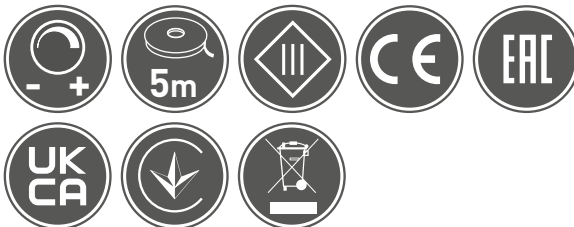


LD-3528-300-20-ZB-50	12 VDC 4,8 W/m	300 lm/m	● 6500 K	20	120°	8	60/m	5
LD-3528-300-20-NE4P-50			● 4000 K					
LD-3528-300-20-CB-50			● 3200 K					
LD-3528-600-20-ZB-50	12 VDC 9,6 W/1 m	550 lm/m	● 6500 K					
LD-3528-600-20-NE4-50			● 4000 K					
LD-3528-600-20-CB-50			● 3200 K					
LD-2835-300-20-ZB-50	12 VDC 6 W/m	750 lm/m	● 6500 K					
LD-2835-300-20-NE4P-50			● 4000 K					
LD-2835-300-20-CB-50			● 3200 K					
LD-5050-300-20-NE4-50	12 VDC 14,4W/m	900 lm/m	● 4000 K	10				
LD-5630-300-20-NE4-50	12 VDC 16W/m	1750 lm/m	● 4000 K					

TAŚMA LED FLASH 24 V LED STRIP FLASH 24 V СВЕТОДИОДНАЯ ЛЕНТА FLASH 24 V












PARAMETRY / CHARACTERISTICS / ХАРАКТЕРИСТИКИ



PAKOWANIE / PACKING / УПАКОВКА



						 mm	 m	 cm		
LD-2835-24V-300-20-ZB	24 VDC 12 W/1 m 48 W/5 m	780 lm/m	● 6500 K	20	120°	8	60/m	10		
LD-2835-24V-300-20-NE4			● 4000 K							
LD-2835-24V-300-20-CB			● 3200 K							
LD-2835-24V-600-20-ZB	24 VDC 21 W/1 m 78 W/5 m	1350 lm/m	● 6500 K			20	120°	10	120/m	5
LD-2835-24V-600-20-NE4			● 4000 K							
LD-2835-24V-600-20-CB			● 3200 K							



ТАЅМА LED COB LED STRIP COB СВЕТОДИОДНАЯ ЛЕНТА COB

PARAMETRY / CHARACTERISTICS / ХАРАКТЕРИСТИКИ



ПАКОВАНИЕ / PACKING / УПАКОВКА



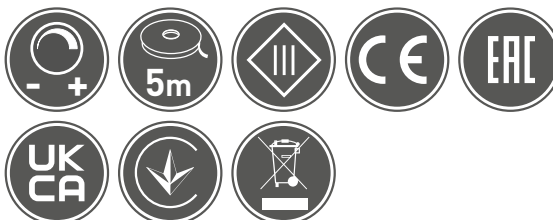
		lm/W	K		m	mm	m	cm
LD-COB12V-20-ZBN	12VDC, 8 W/1 m	600 lm/W	● 6500 K	20	180	8	320/m	2,5
LD-COB12V-20-CBN		600 lm/W	● 2700 K					
LD-COB12V-20-NEN		700 lm/W	● 4000 K					
LD-COB12V-20-ZBPQ	12VDC, 10 W/1 m	800 lm/W	● 6500 K				480/m	
LD-COB12V-20-CBPQ		750 lm/W	● 2700 K					
LD-COB12V-20-NEPQ		800 lm/W	● 4000 K					

		lm/W	K		m	mm	m	cm
LD-COB24V-20-ZBN	24VDC, 8 W/1 m	650 lm/W	● 6500 K	20	180	8	320/m	2,5
LD-COB24V-20-CBN		600 lm/W	● 2700 K					
LD-COB24V-20-NEN		600 lm/m	● 4000 K					



TAŚMA LED NEON FLEX LED STRIP NEON FLEX СВЕТОДИОДНАЯ ЛЕНТА NEON FLEX

PARAMETRY / CHARACTERISTICS / ХАРАКТЕРИСТИКИ



PAKOWANIE / PACKING / УПАКОВКА

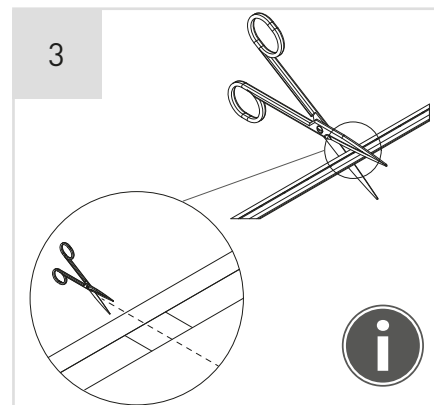
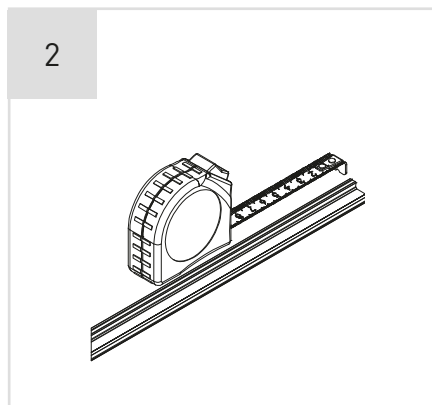
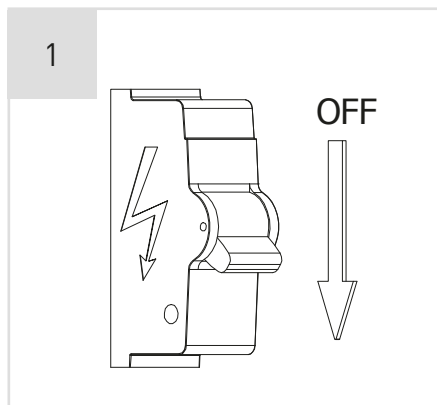


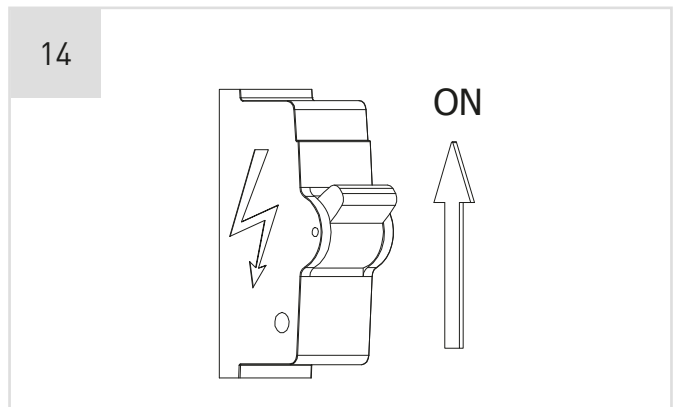
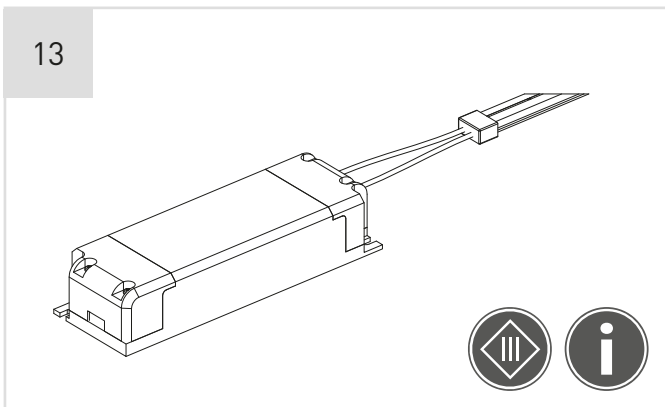
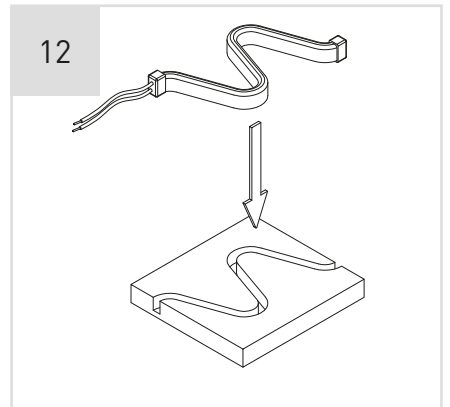
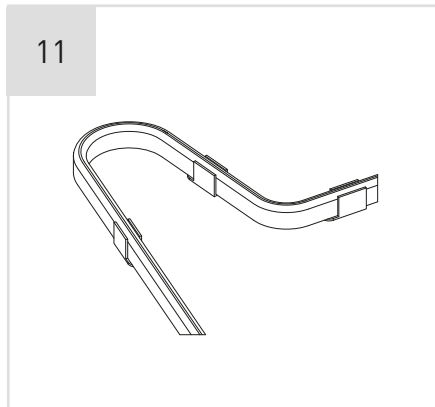
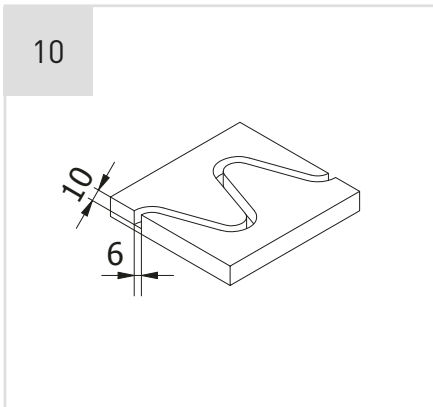
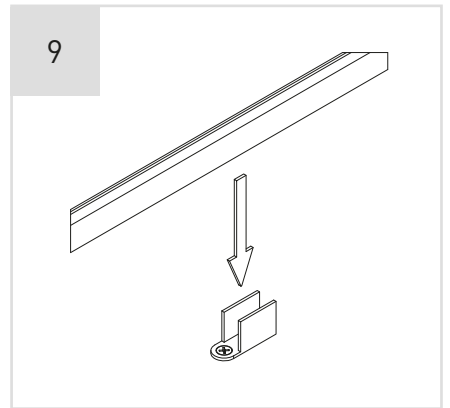
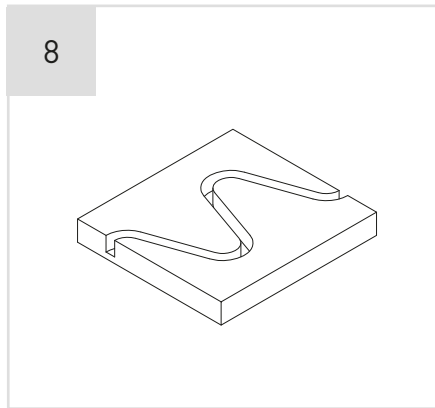
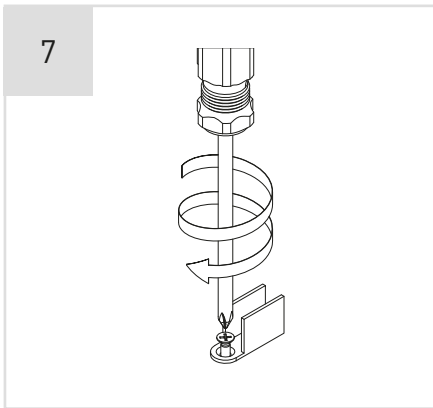
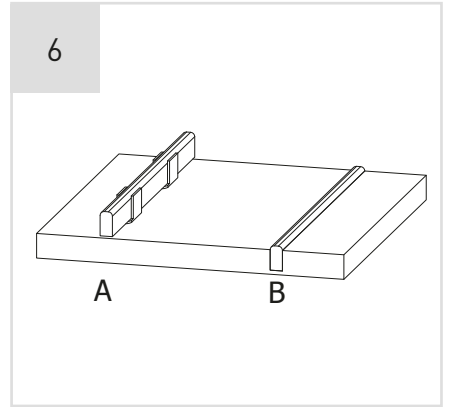
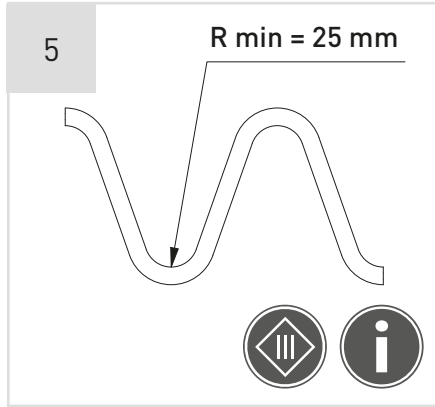
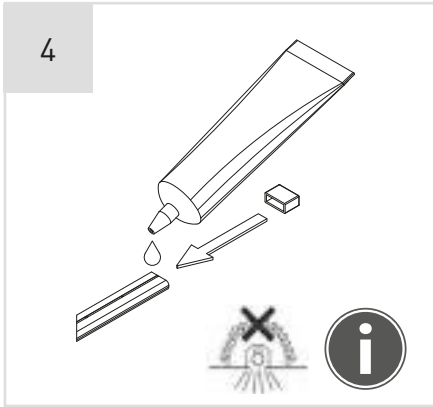
LD-NF-12V6x12-65-ZB	12 VDC 12 W/1 m 40 W/5 m	200 lm/m	6500 K	65	120°	6	120/m	1
LD-NF-12V6x12-65-NE			4000 K					
LD-NF-12V6x12-65-CB			3000 K					

LD-ZASNF-12V6X12-65	zaślepka, end cap, заглушка,
LD-UNF-12V6X12-6X	uchwyt, mounting clip, держатель,



ZALECENIA MONTAŻOWE / MOUNTING RECOMMENDATIONS / ПРИМЕЧАНИЕ ПО УСТАНОВКЕ





W 5-ciu krokach skompletuj zestaw EASY CLICK
Complete the EASY CLICK set in 5 steps
Завершите набор EASY CLICK за 5 шагов
Складіть EASY CLICK за 5 кроків

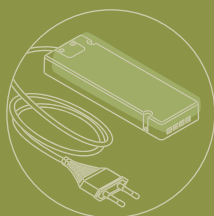


1.

wybierz taśmę
select LED strip
выбрать светодиодную ленту
виберіть стрічку

wybierz ilość odcinków taśm led
select the number of sections of LED strips
выбрать количество секций светодиодных лент
виберіть кількість секцій світлодіодної стрічки

2.

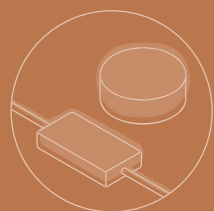
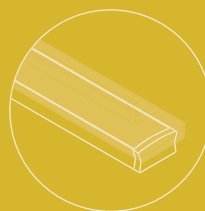


3.

dopasowany zasilacz
matched power supply
подходящий источник питания
відповідне джерело живлення

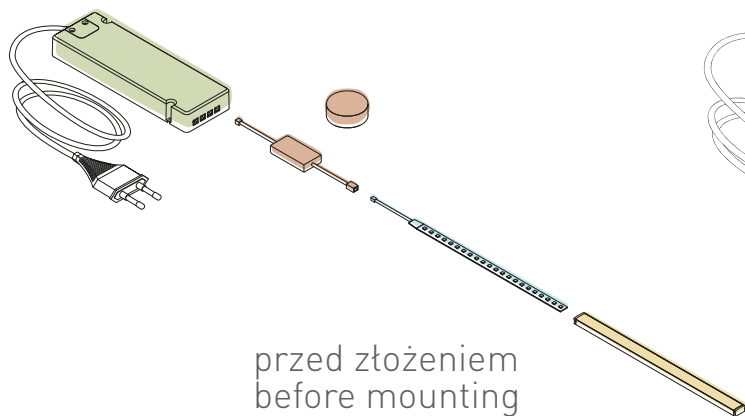
wybierz profil, profile sprzedawane są jako gotowe 2 m zestawy, zawierające profil, osłonkę i 2 zaślepki
select profile profiles are sold as ready-made 2 m sets containing a profile, a cover and 2 end caps
Выбери профиль, профиль продаётся как готовые 2 м наборы, состоящие из профиля, рассеивателя 2 м и 2 заглушки
виберіть профіль профілі продаються у вигляді готового комплекту довжиною 2 м, що включає профіль, кришку і 2 заглушки

4.

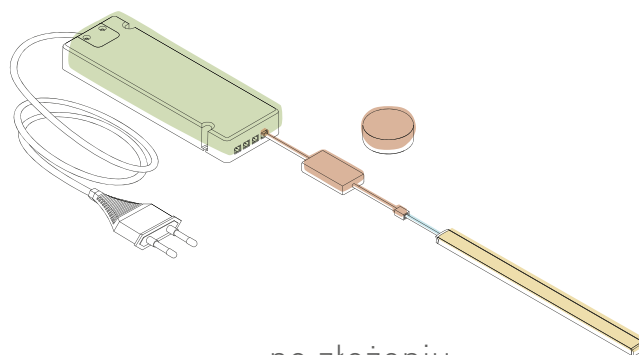


5.

wybierz włącznik
select a switch
выберите выключатель
виберіть вимикач









przed złożeniem
before mounting
перед монтажом



po złożeniu
after mounting
после монтажа

przykładowy schemat instalacji
sample installation diagram
примерная схема инсталляции



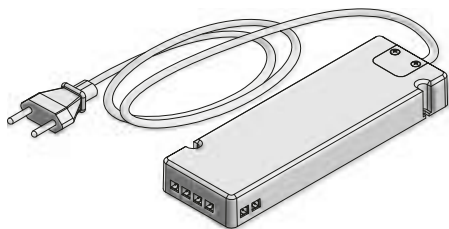
-  taśma LED w profilu
LED strip in a profile
светодиодная лента в профиле
-  przewód od taśmy led do wyłącznika
cable from LED strip to a switch
кабель от светодиодной ленты к выключателю
-  przewody wyłącznika
switch cables
кабель выключателя
-  przewód od gniazda 230V do zasilacza
cable from 230V mains socket to LED driver
кабель от гнезда 230 В для блока питания
-  wyłącznik
switch
выключатель
-  zasilacz
LED driver
блок питания



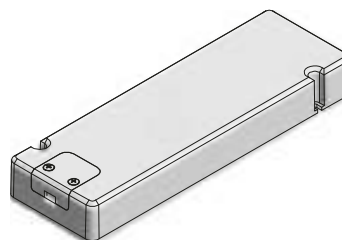
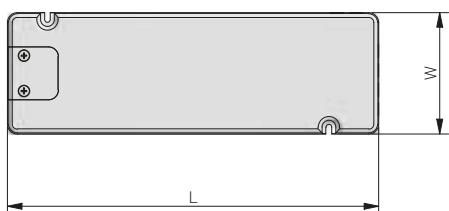


ZASILACZ LED EASY CLICK LED POWER SUPPLY EASY CLICK БЛОК ПИТАНИЯ LED EASY CLICK

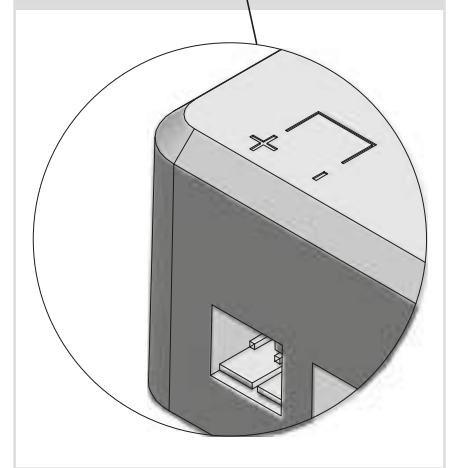
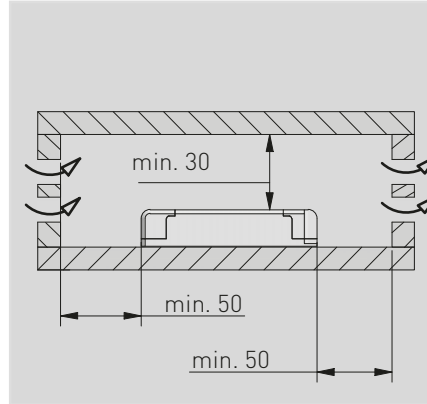
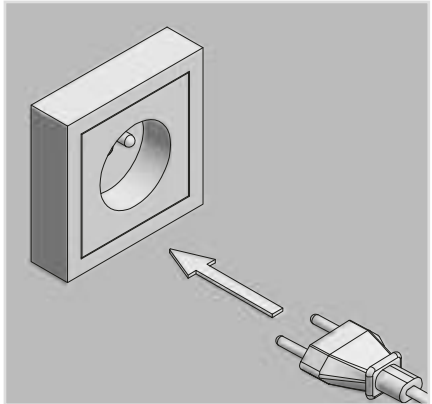
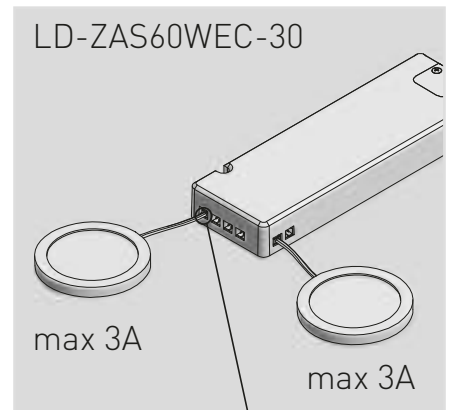
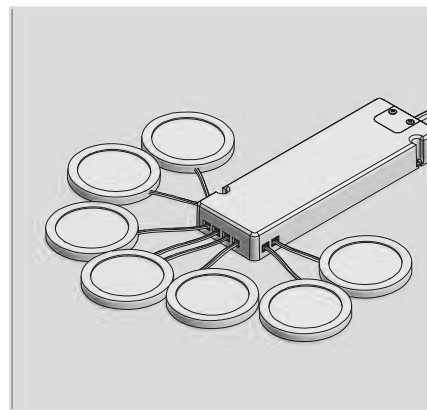
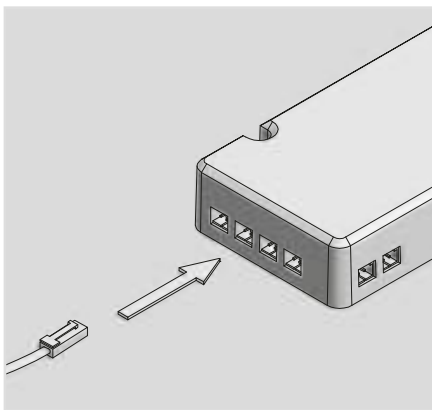
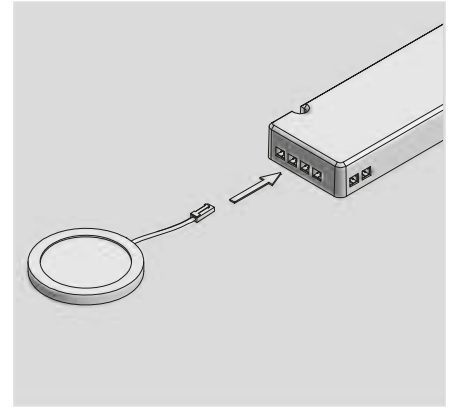
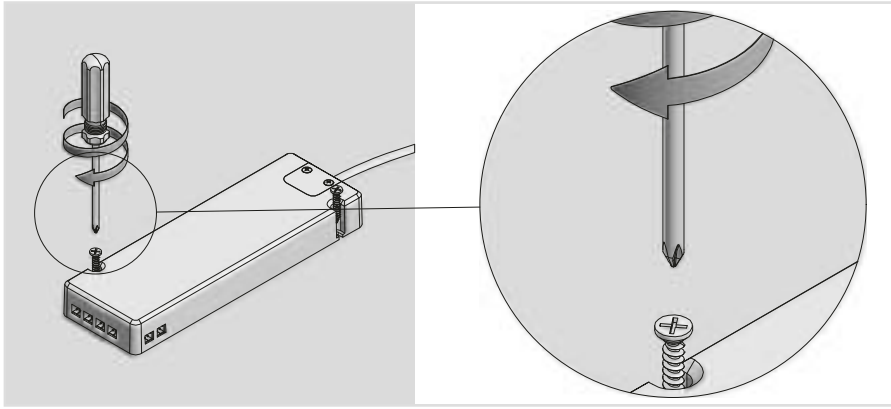
PARAMETRY / CHARACTERISTICS / ХАРАКТЕРИСТИКИ



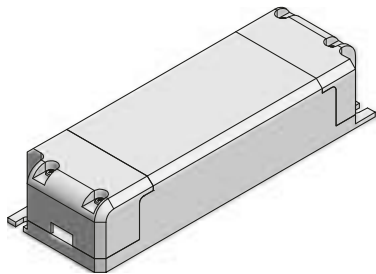
PAKOWANIE / PACKING / УПАКОВКА



	W	miniAMP	A	LxWxH mm		g
LD-ZAS09WEC-30	9 W	3 miniAMP	0,75 A	103 x 41 x 12mm	tworzywo, plastic, пластик,	110 g
LD-ZAS15WEC-30	15 W	4 miniAMP	1,25 A	129 x 42 x 16 mm		130 g
LD-ZAS20WEC-30	20 W		1,67 A	129 x 42 x 16 mm		140 g
LD-ZAS30WEC-30	30 W	6 miniAMP	2,5 A	160 x 50 x 18 mm		190 g
LD-ZAS60WEC-30	60 W		5 A	190 x 62 x 21 mm		290 g



ZASILACZ LED PRO 12 V LED PRO POWER SUPPLIES 12 V БЛОКИ ПИТАНИЯ LED PRO 12 V



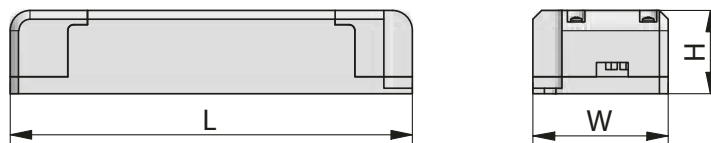
PARAMETRY / CHARACTERISTICS / ХАРАКТЕРИСТИКИ







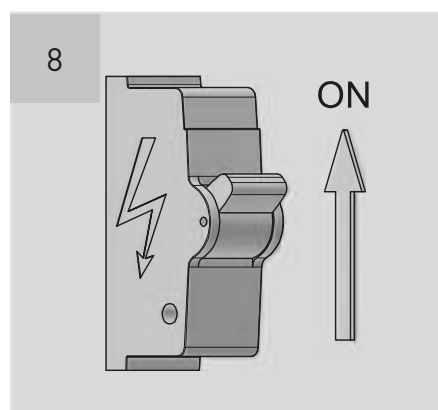
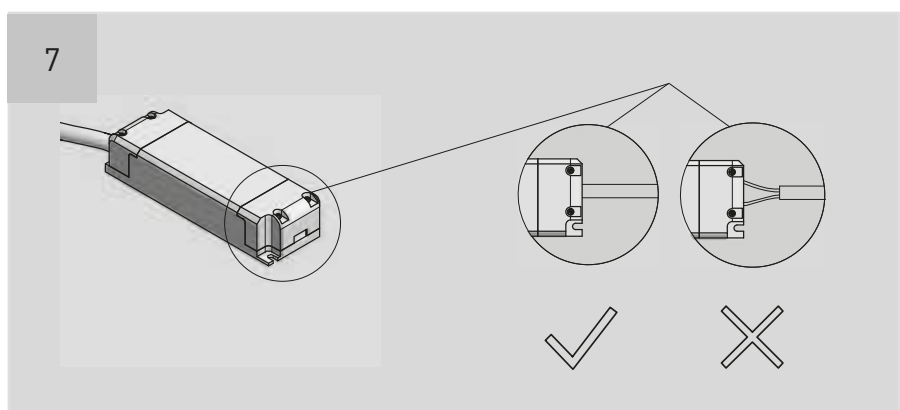
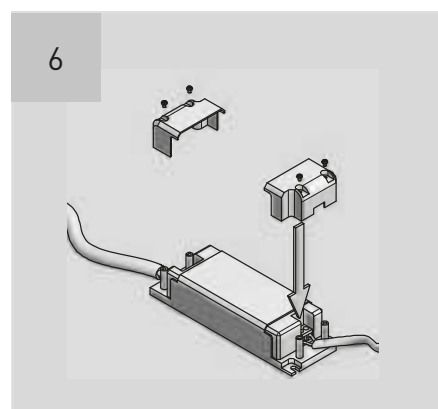
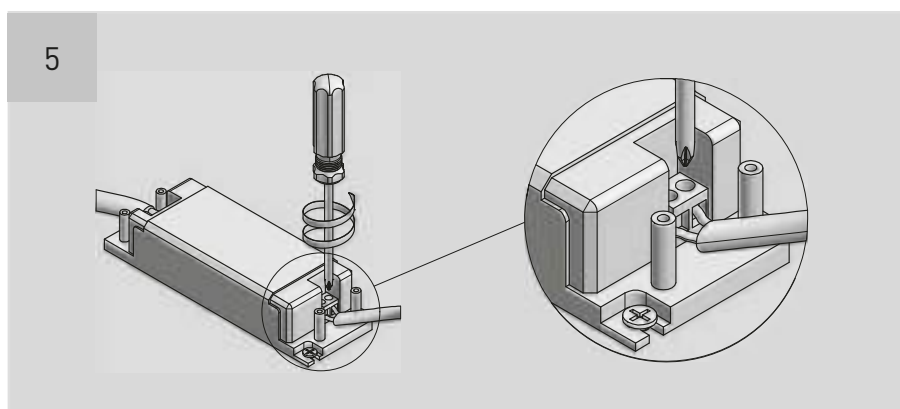
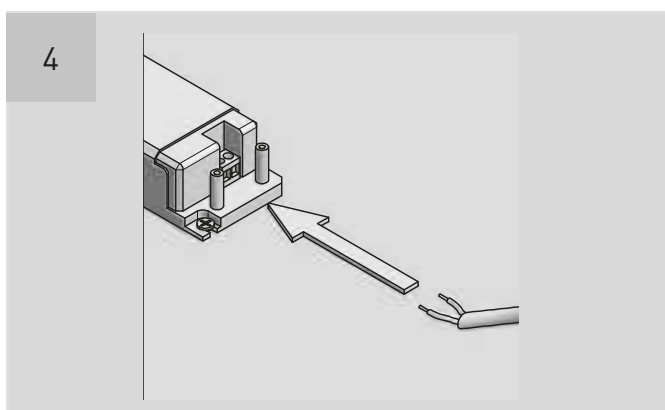
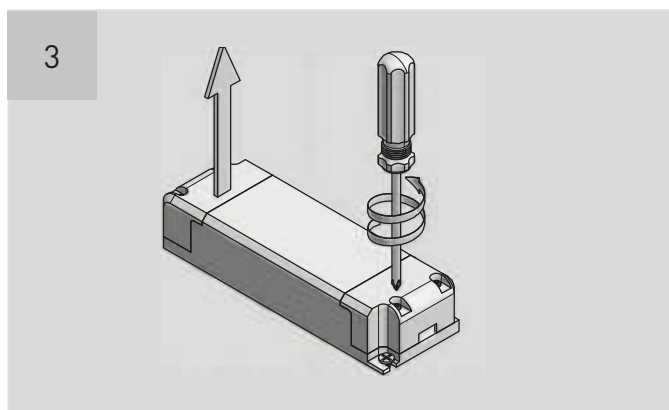
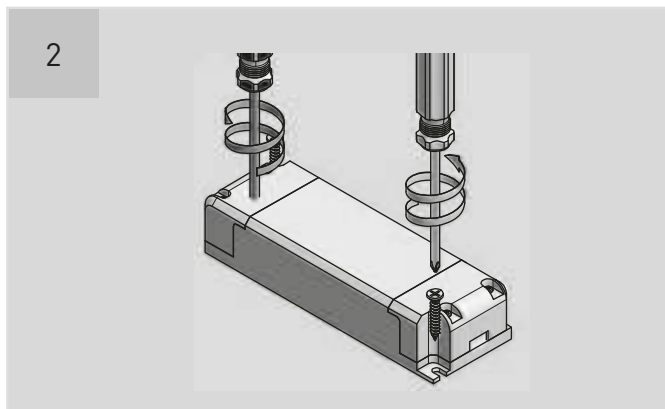
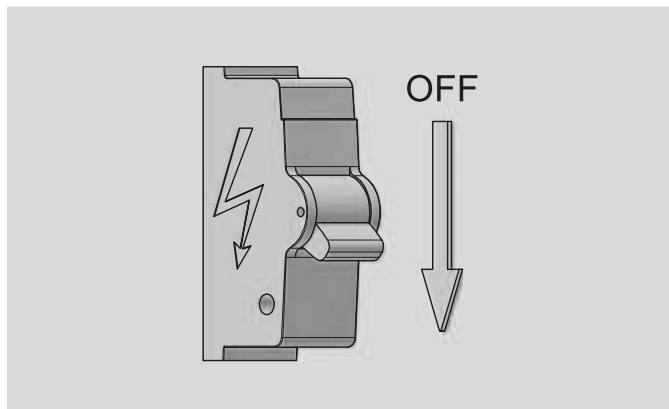
PAKOWANIE / PACKING / УПАКОВКА



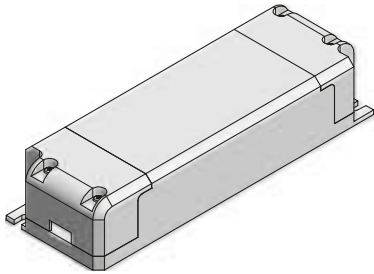
TAŚMA LED FLASH 24 V / LED STRIP FLASH 24 V / СВЕТОДИОДНАЯ ЛЕНТА FLASH 24 V



		 LxWxH mm		
LD-ZASPRO07W-30	7 W	100 x 39 x 25 mm	tworzywo, plastic, пластик	56 g
LD-ZASPRO12W-30	12 W	120 x 42 x 27 mm		82 g
LD-ZASPRO16W-30	16 W	120 x 42 x 27 mm		82 g
LD-ZASPRO24W-30	24 W	140 x 47 x 29 mm		109 g
LD-ZASPRO33W-30	33 W	140 x 47 x 29 mm		150 g
LD-ZASPRO54W-30	54 W	155 x 53 x 30 mm		173 g
LD-ZASPRO65W-30	65 W	181 x 63 x 40 mm		281 g
LD-ZASPRO80W-30	80 W	181 x 63 x 40 mm		290 g



ZASILACZ LED PRO 24 V
LED PRO POWER SUPPLIES 24 V
БЛОКИ ПИТАНИЯ LED PRO 24 V



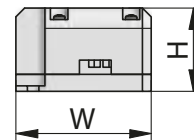
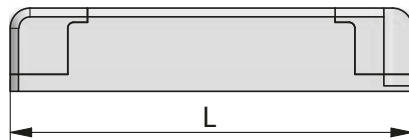
PARAMETRY / CHARACTERISTICS / ХАРАКТЕРИСТИКИ








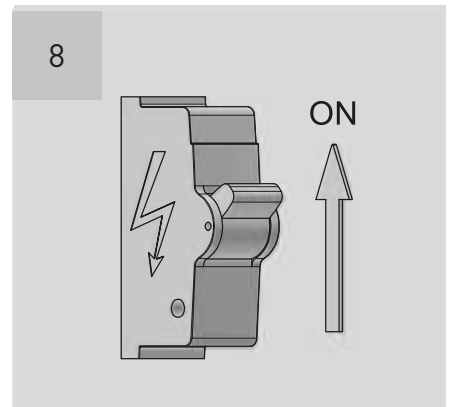
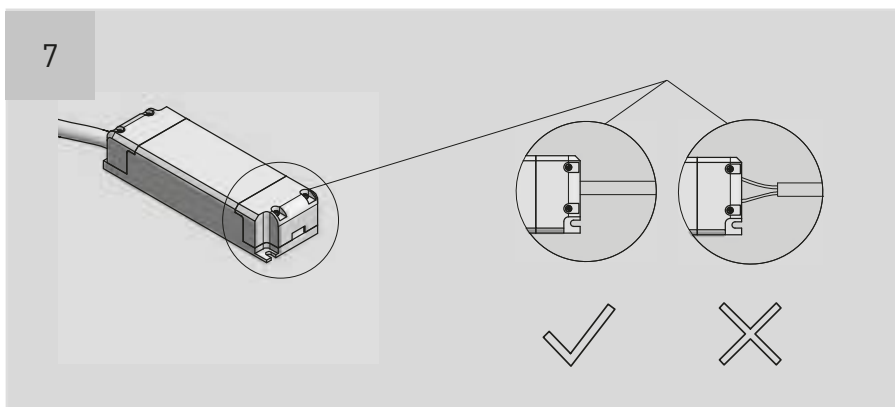
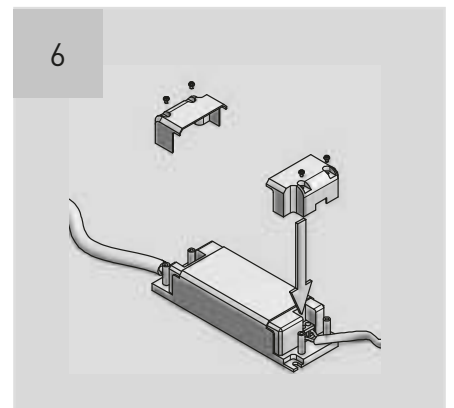
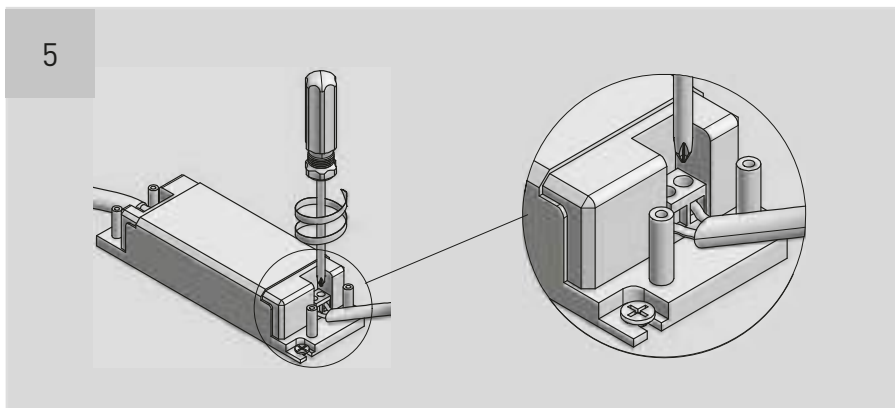
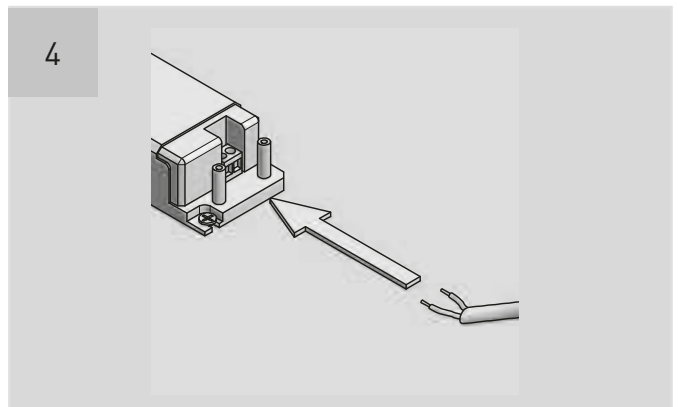
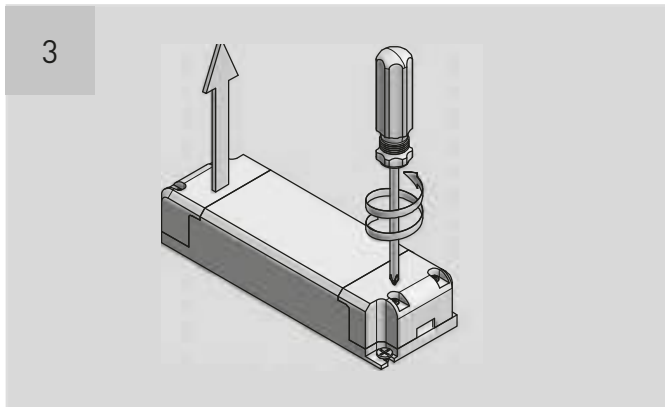
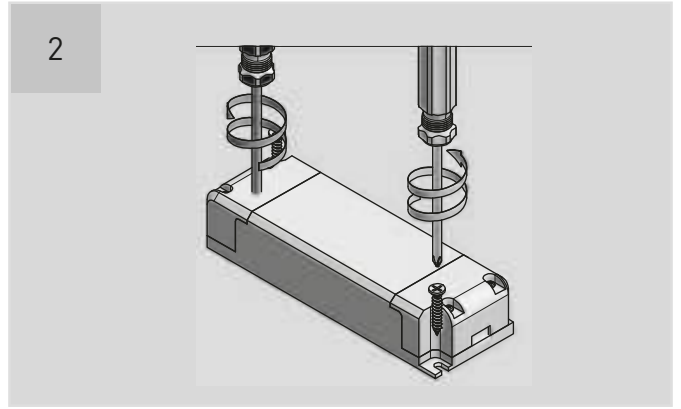
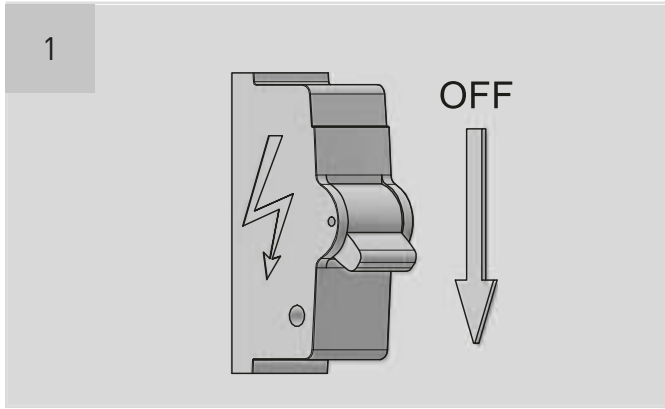
PAKOWANIE / PACKING / УПАКОВКА



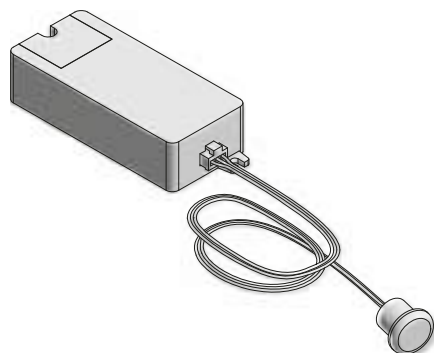
TAŚMA LED FLASH 24 V / LED STRIP FLASH 24 V / СВЕТОДИОДНАЯ ЛЕНТА FLASH 24 V



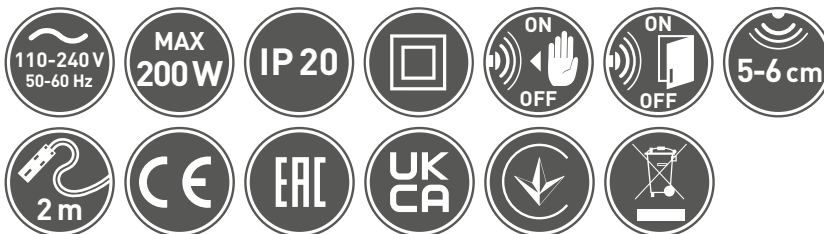
				
	max	LxWxH mm		
LD-ZAS24PRO80W-30	80 W	181 x 63 x 40 mm	tworzywo, plastic, пластик,	300 g
LD-ZAS24PRO16W-30	16 W			
LD-ZAS24PRO33W-30	33 W			
LD-ZAS24PRO54W-30	54 W			



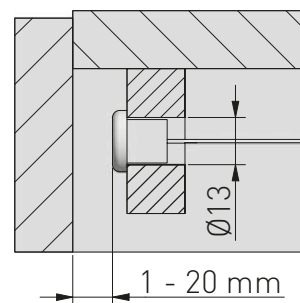
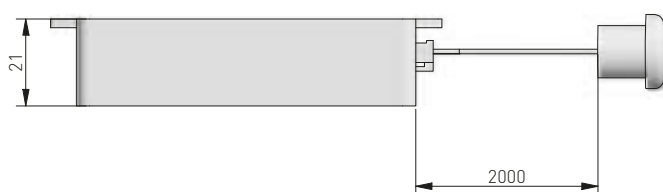
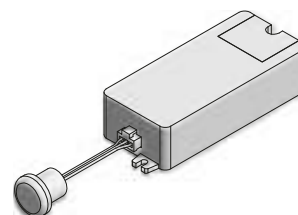
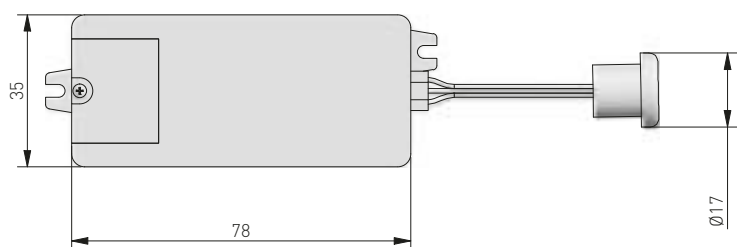
WŁĄCZNIK BEZDOTYKOWY TOUCHLESS SWITCH БЕСКОНТАКТНЫЙ ВЫКЛЮЧАТЕЛЬ



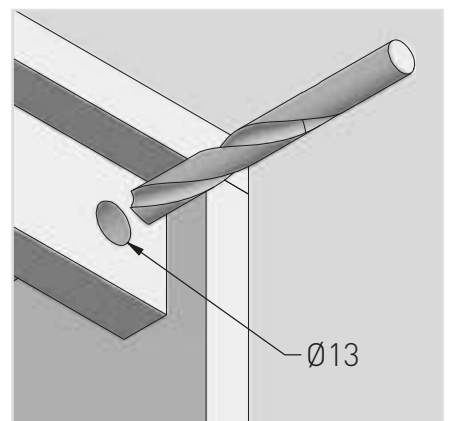
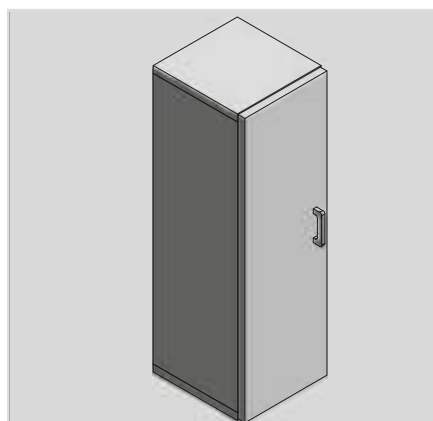
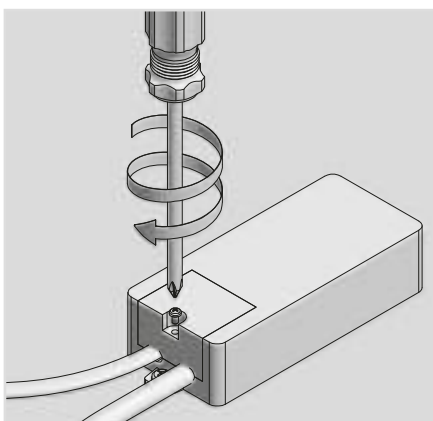
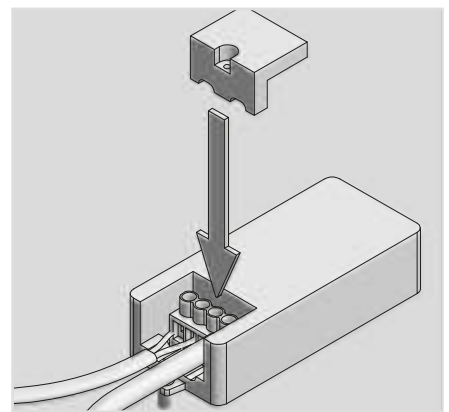
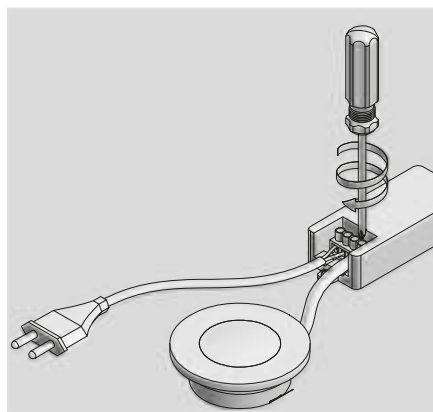
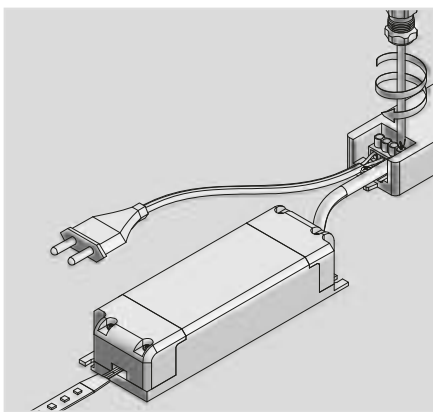
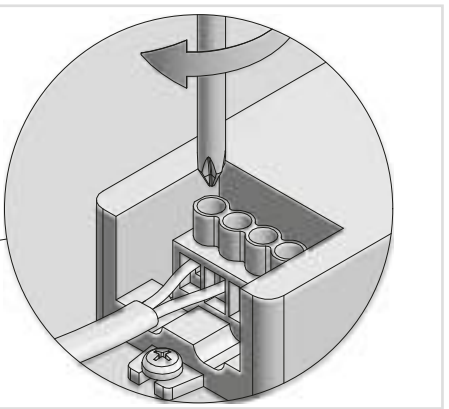
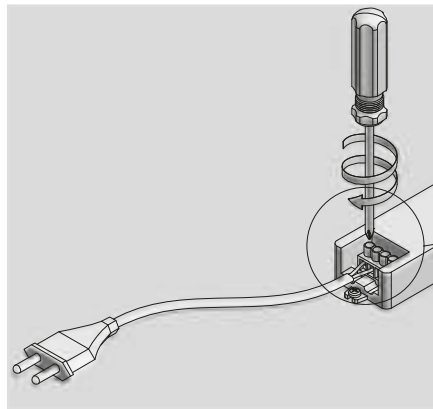
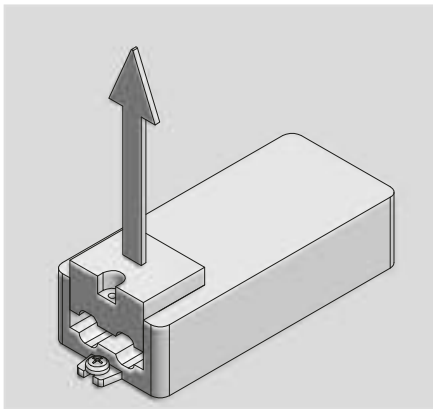
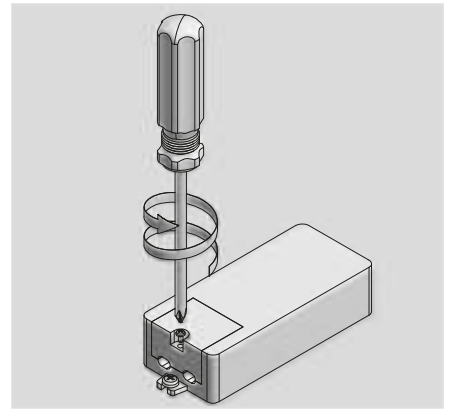
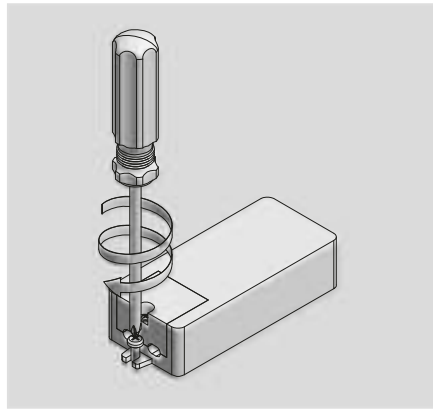
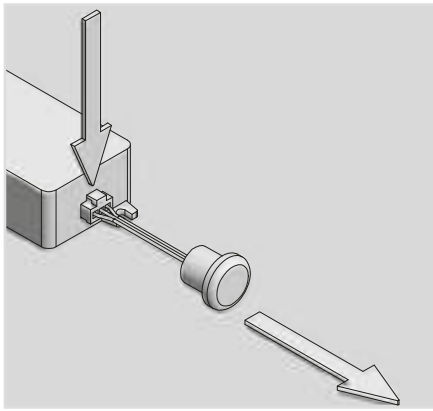
PARAMETRY / CHARACTERISTICS / ХАРАКТЕРИСТИКИ

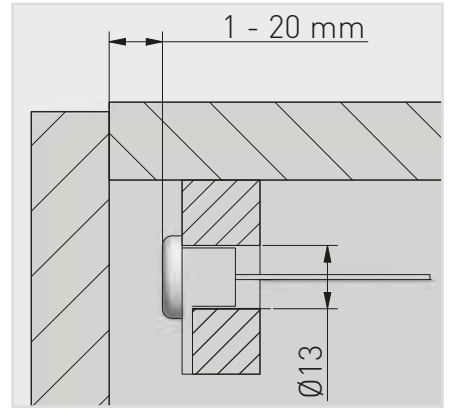
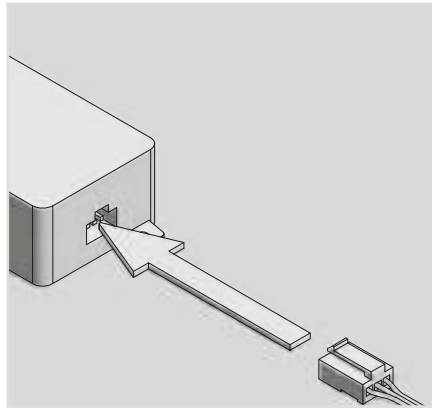
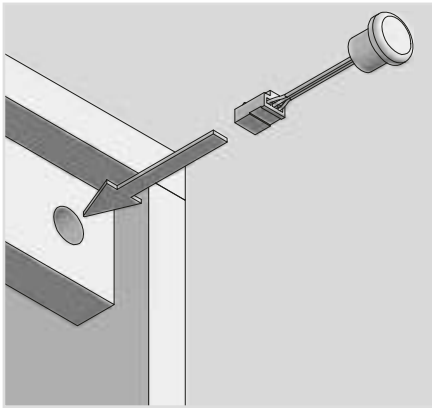


PAKOWANIE / PACKING / УПАКОВКА

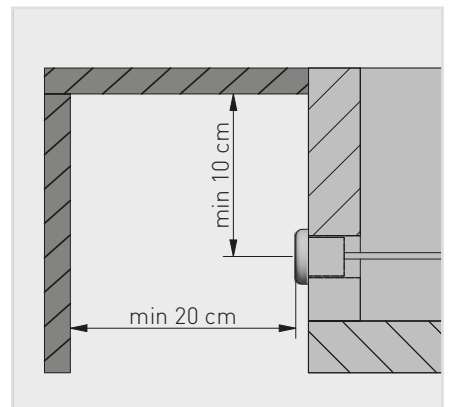
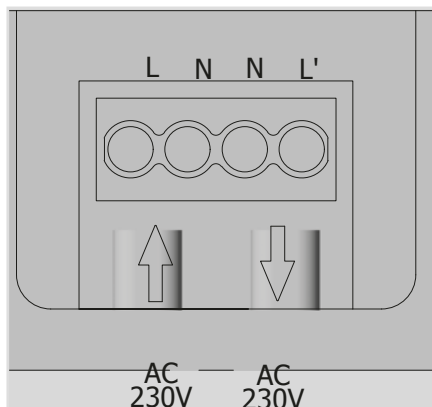
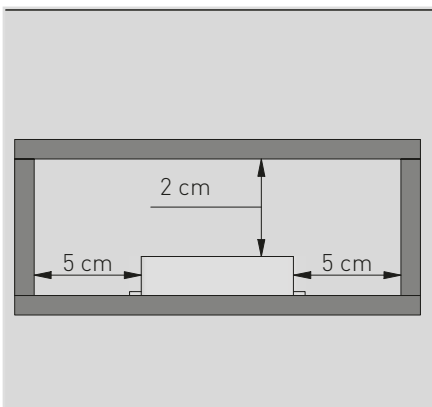
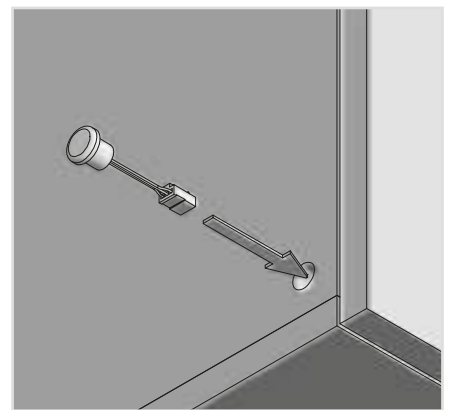
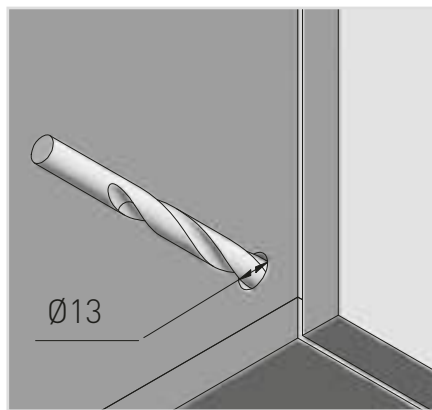
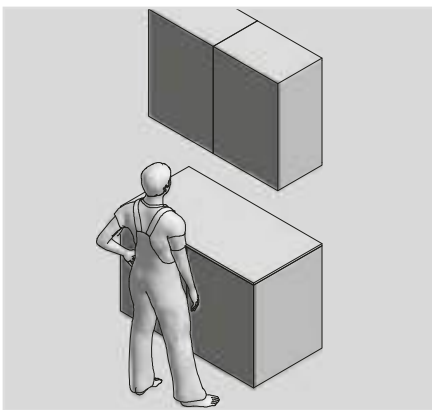
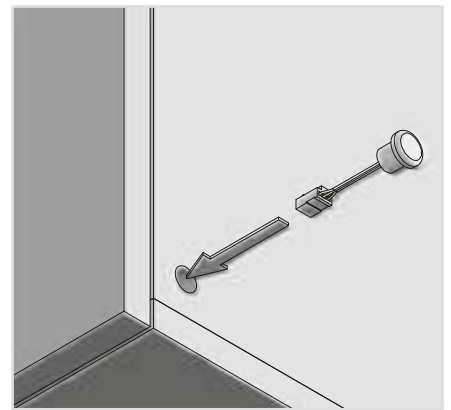
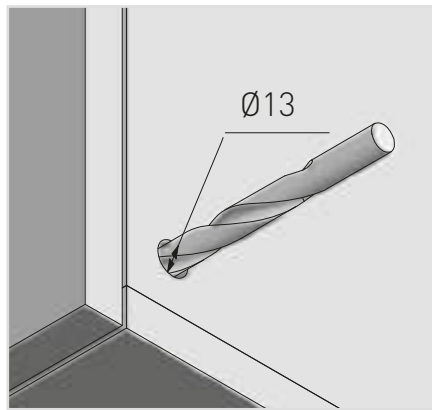
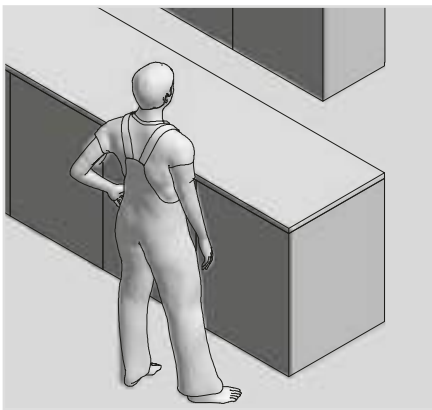


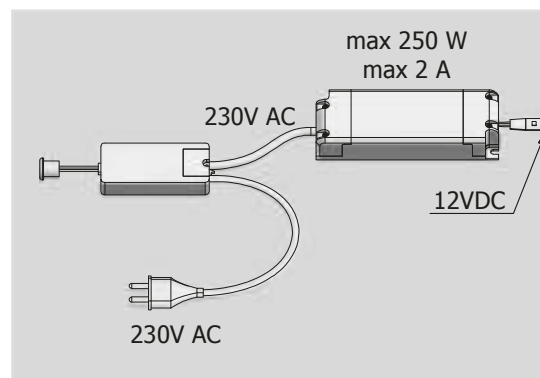
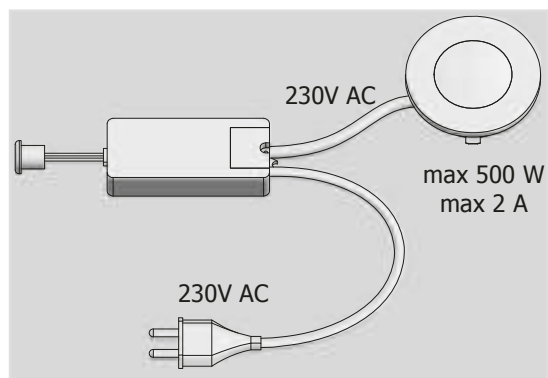
AE-WBEZDC-10S	max 200 W	dwubiegowy two-pole двухрежимный	tworzywo, plastic, пластик,
AE-WBEZDB-10S*		jednobiegowy single-pole однорежимный	



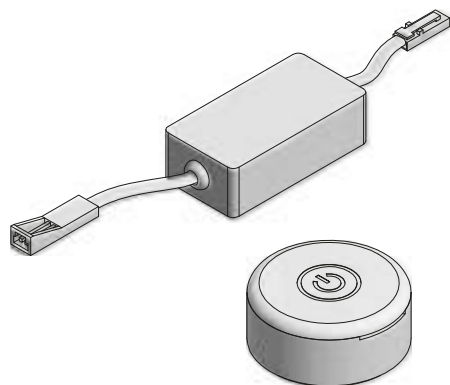


ZASTOSOWANIE / APPLICATION / ПРИМЕНЕНИЕ





WŁĄCZNIK DOTYKOWY BEZPRZEWODOWY CCT WIRELESS TOUCHLESS SWITCH CCT БЕСПРОВОДНОЙ СЕНСОРНЫЙ ВЫКЛЮЧАТЕЛЬ CCT



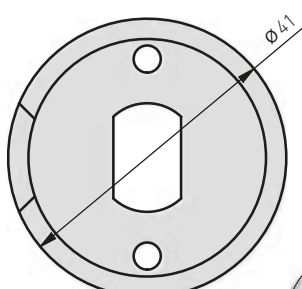
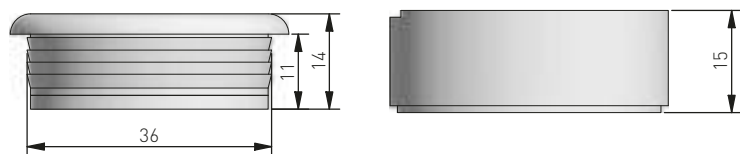
PARAMETRY / CHARACTERISTICS / ХАРАКТЕРИСТИКИ



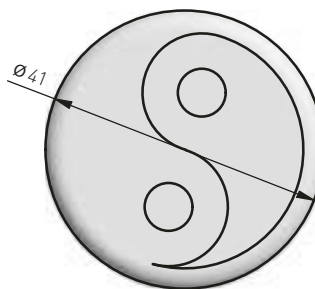
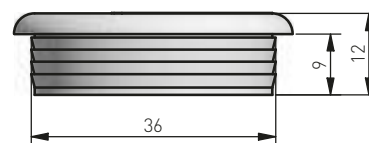
PAKOWANIE / PACKING / УПАКОВКА



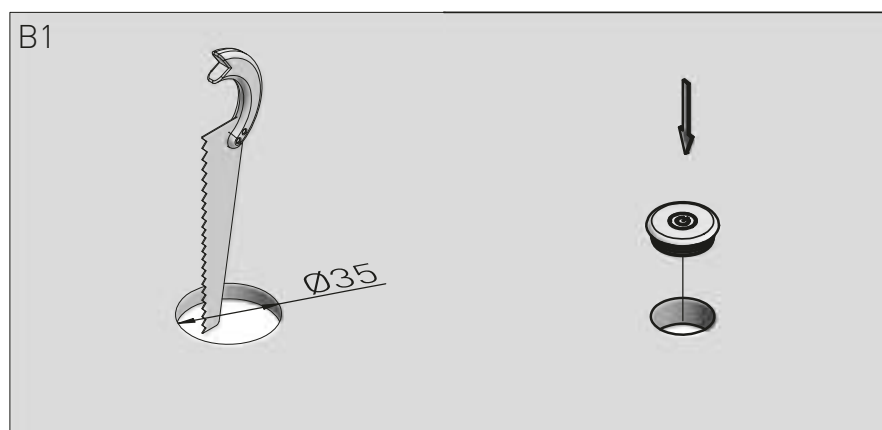
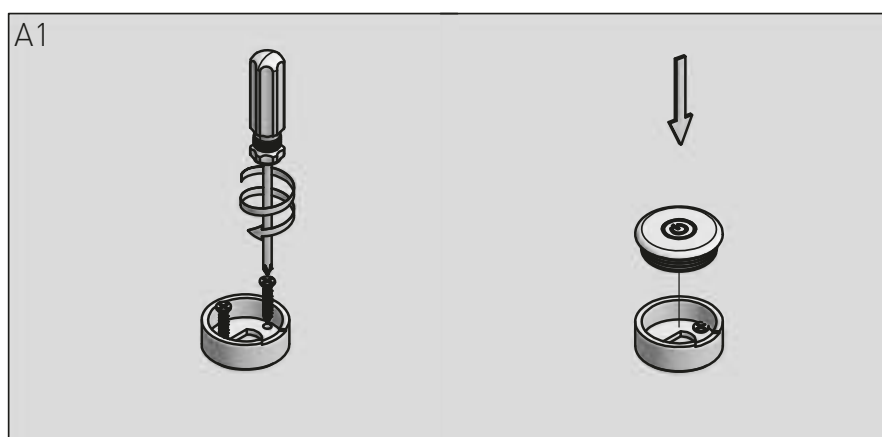
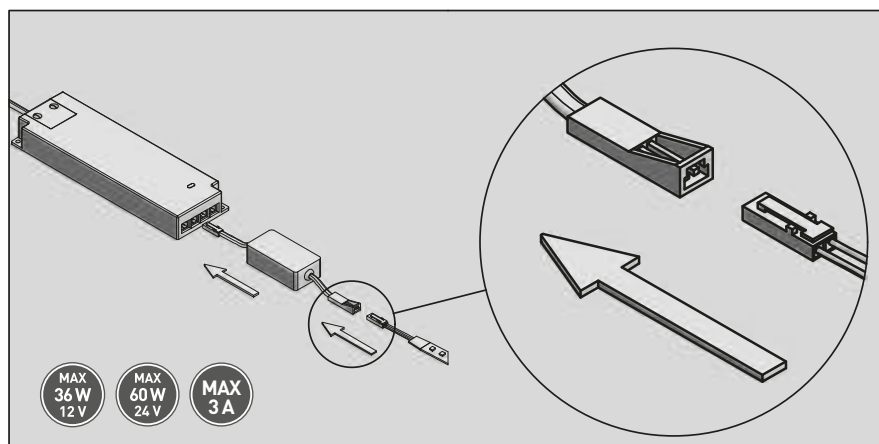
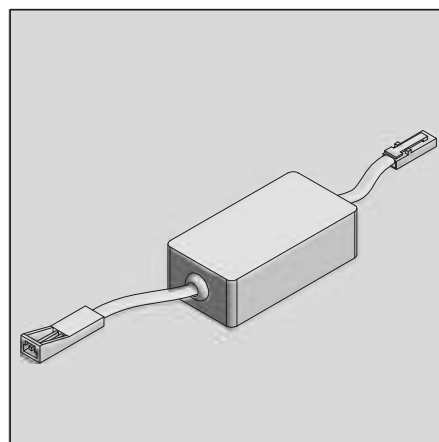
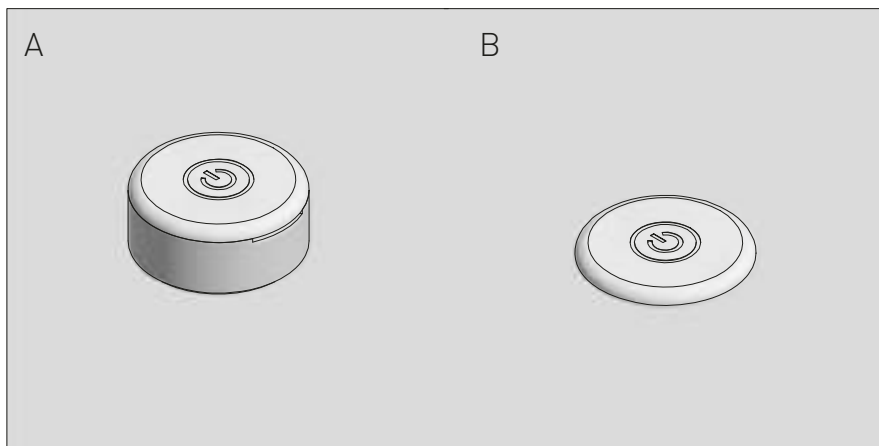
AE-WDBP1

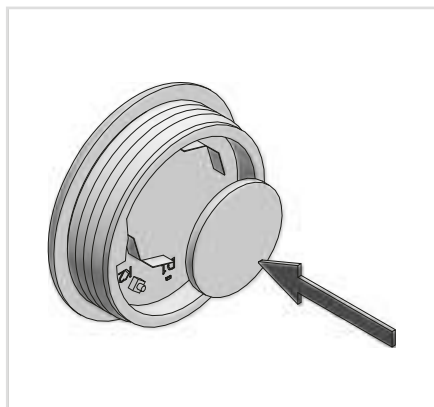
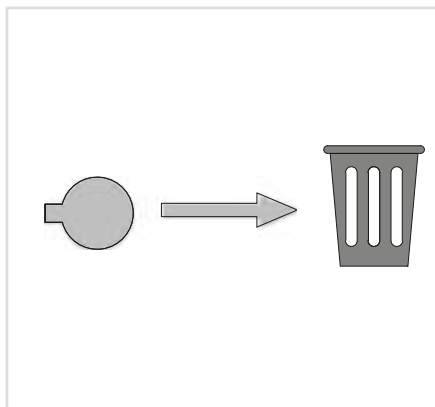
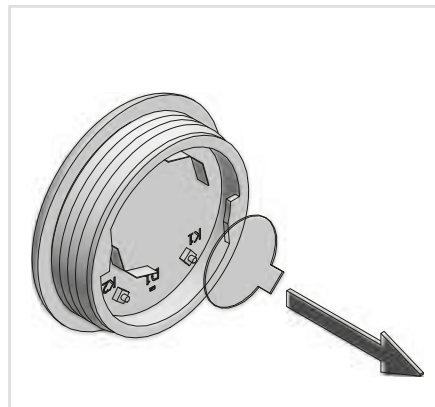
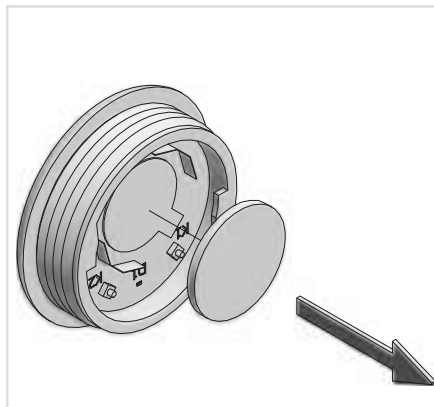
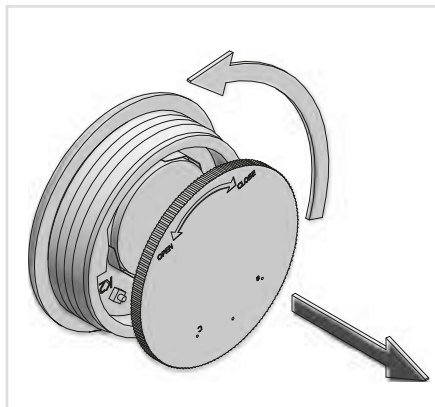


AE-WDBP2CCT



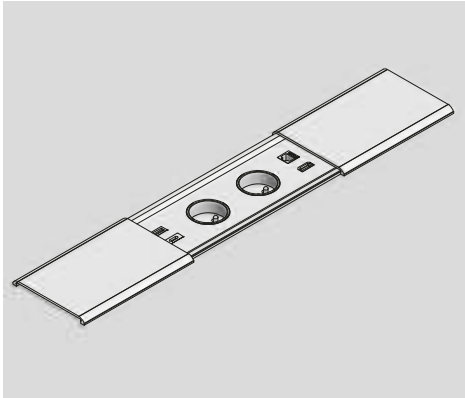
AE-WDBP1-10N	biały, white, белый,	tworzywo, plastic, пластик,
AE-WDBP1-20N	czarny, black, черный,	
AE-WDBP2CCT-10N	biały, white, белый,	
AE-WDBP2CCT-20N	czarny, black, черный,	







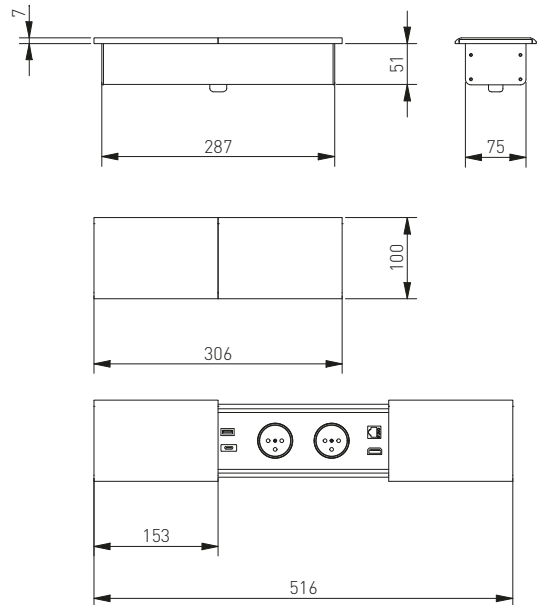
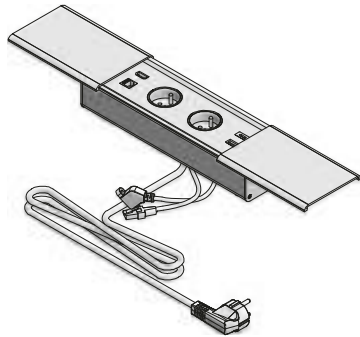
GNIAZDO MEBLOWE WPUSZCZANE PRESTINO RECESSED POWER SOCKET PRESTINO МЕБЕЛЬНЫЙ УДЛИНИТЕЛЬ ВРЕЗНОЙ PRESTINO



PARAMETRY / CHARACTERISTICS / ХАРАКТЕРИСТИКИ

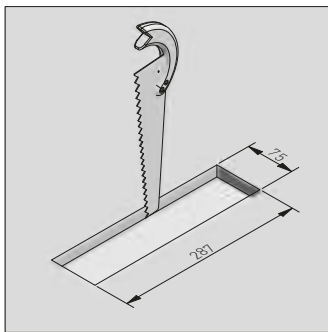


PAKOWANIE / PACKING / УПАКОВКА

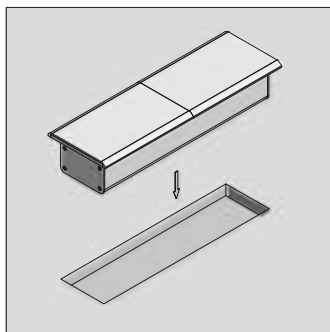


	INFO			
AE-PB2FPRES-20	USB-A + USB-C DC5V 3A (max 15,0W) DC9V 2A (MAX. 18,0W) DC12V 1.5A (MAX. 18,0W)	2 x french	czarny black чёрный	aluminium tworzywo, aluminium plastic, алюминий пластик,
AE-PB2SPRES-20		2 x schuko		
AE-PB2FPRES-53		2 x french	inox inox шлифованная сталь	
AE-PB2SPRES-53		2 x schuko		
AE-PB2FPRES-10		2 x french	biały white белый	
AE-PB2SPRES-10		2 x schuko		

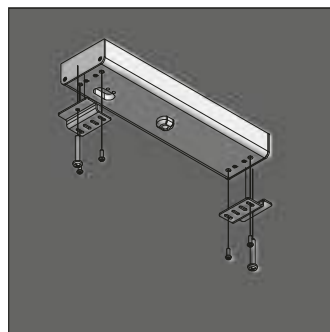
1



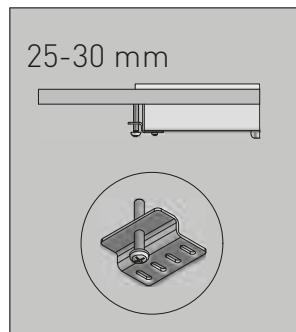
2



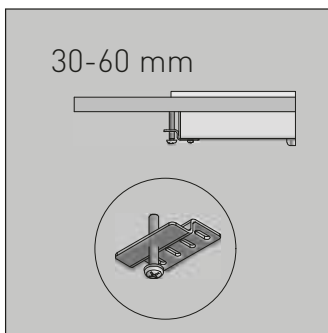
3



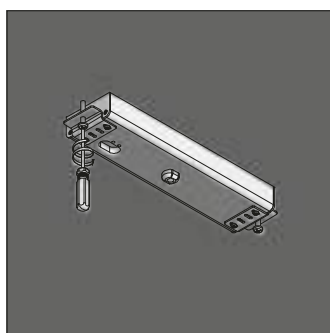
4



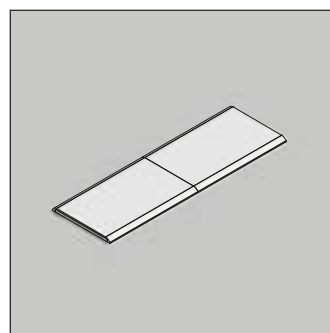
5



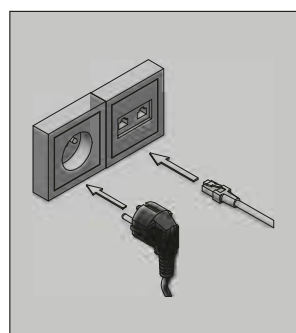
6



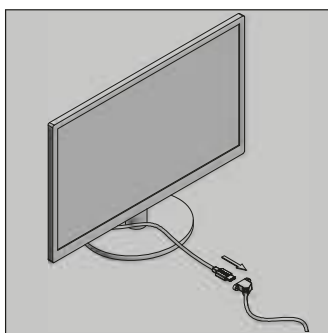
7



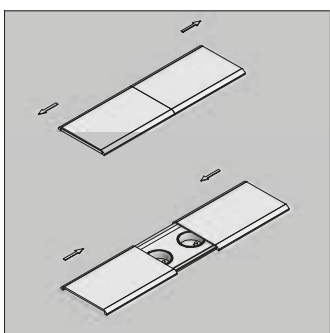
8



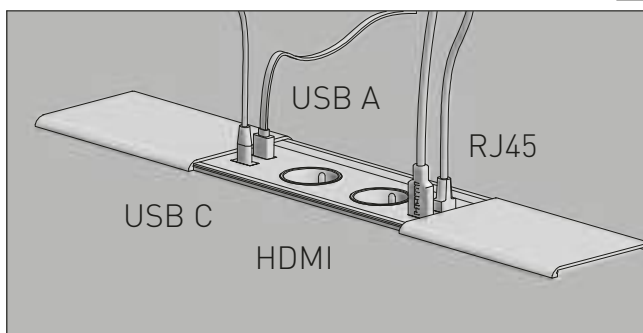
9



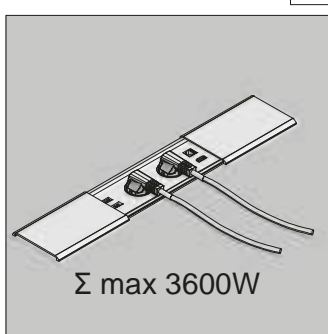
10



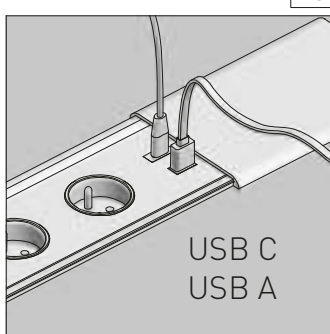
11



12

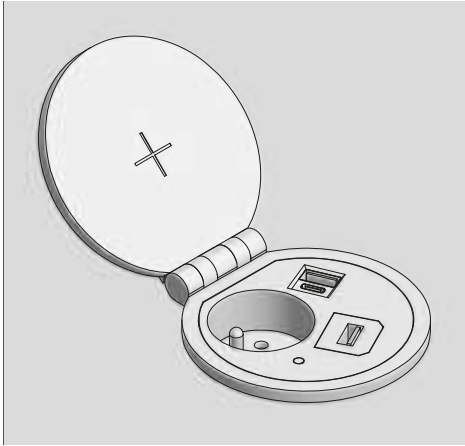


13





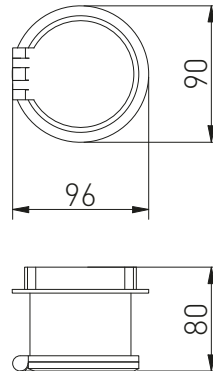
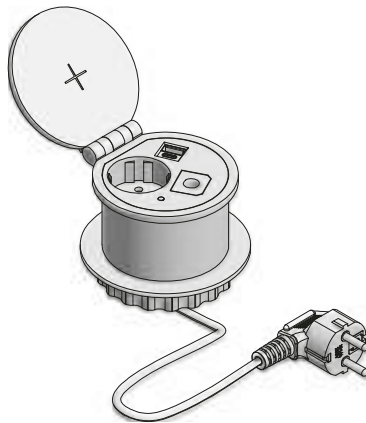
GNAZDO MEBLOWE WPUSZCZANE CHARGER PLUS RECESSED POWER SOCKET CHARGER PLUS МЕБЕЛЬНЫЙ УДЛИНИТЕЛЬ ВРЕЗНОЙ CHARGER PLUS



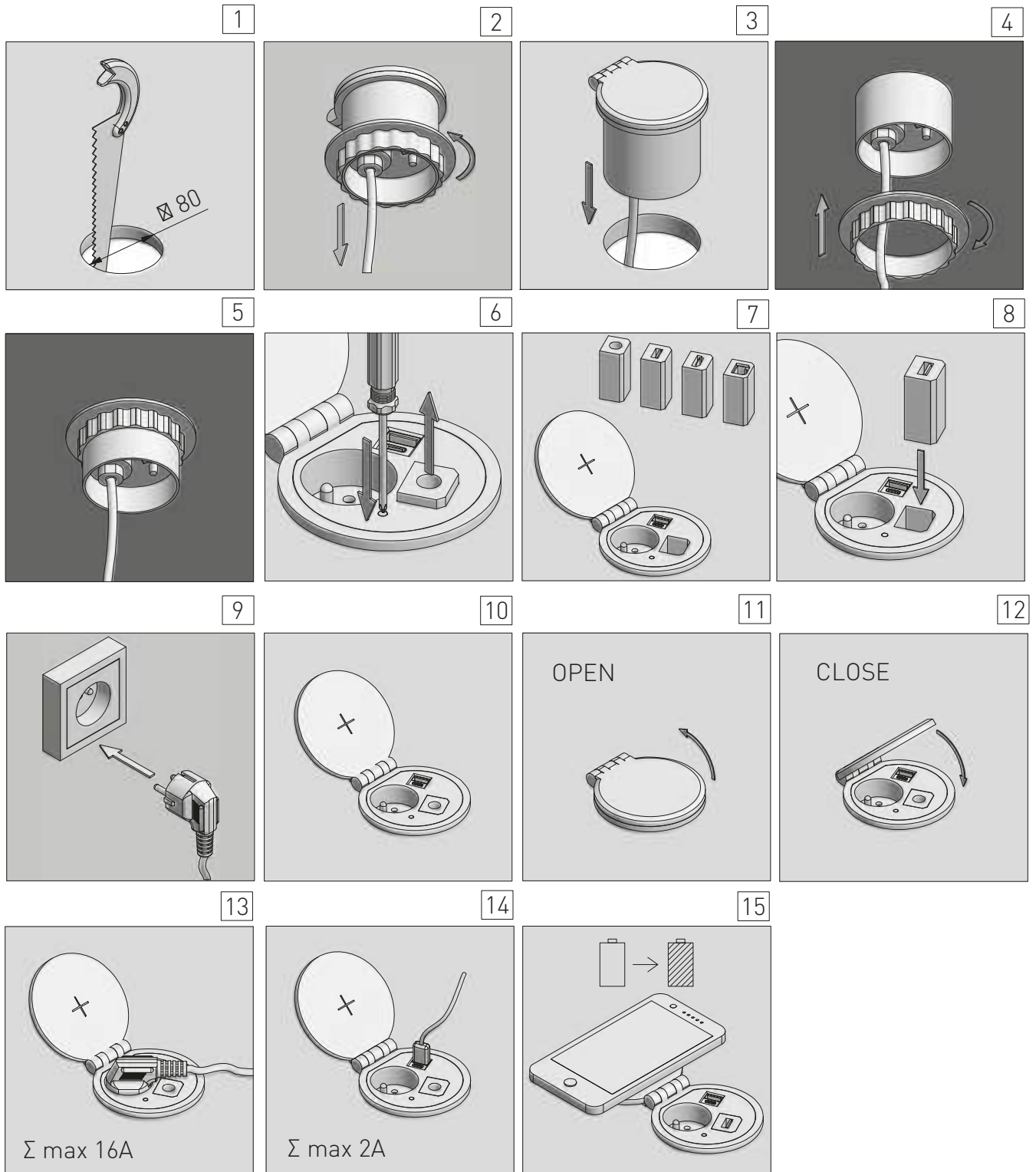
PARAMETRY / CHARACTERISTICS / ХАРАКТЕРИСТИКИ



PAKOWANIE / PACKING / УПАКОВКА

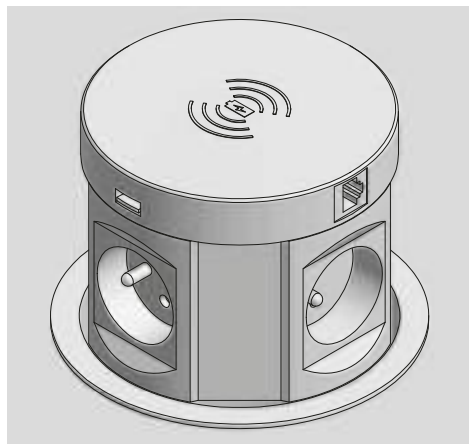


	INFO			
AE-BPW1FACP-10	USB A+C 5V/2,4A interchangeable: USB A, HDMI, RJ45	1 x french	biały, white, белый,	tworzywo, plastic, пластик,
AE-BPW1FACP-20		1 x schuko	czarny, black, черный,	
AE-BPW1SACP-10		1 x french	biały, white, белый,	
AE-BPW1SACP-20		1 x schuko	czarny, black, черный,	





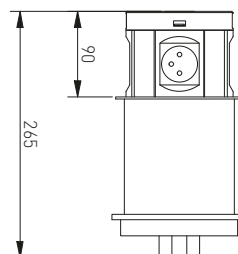
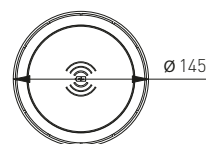
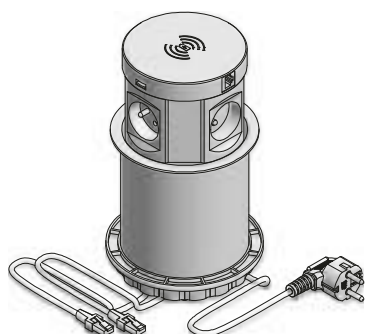
GNIAZDO MEBLOWE WPUSZCZANE COMFORT PLUS RECESSED POWER SOCKET COMFORT PLUS МЕБЕЛЬНЫЙ УДЛИНИТЕЛЬ ВРЕЗНОЙ COMFORT PLUS



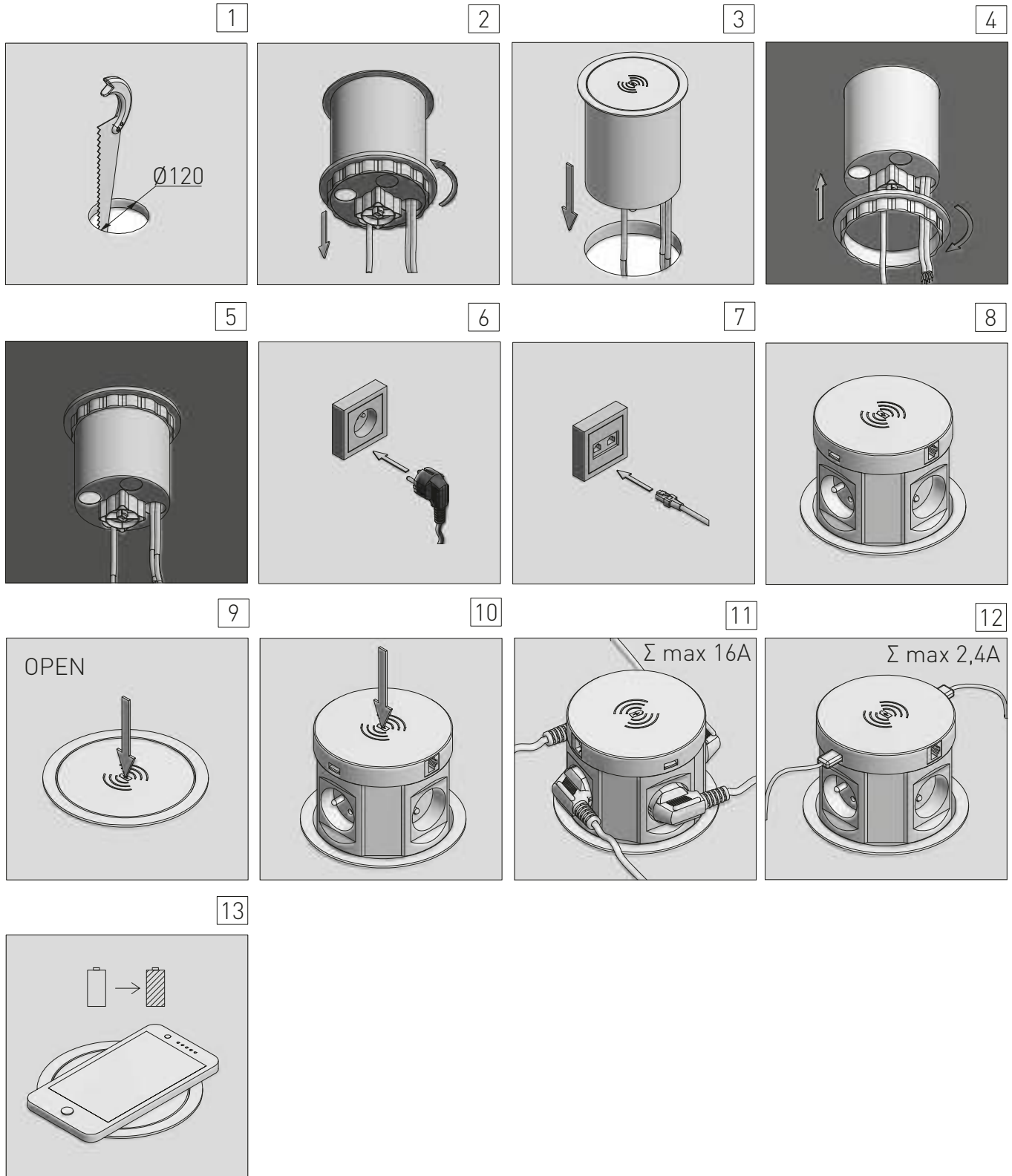
PARAMETRY / CHARACTERISTICS / ХАРАКТЕРИСТИКИ



PAKOWANIE / PACKING / УПАКОВКА

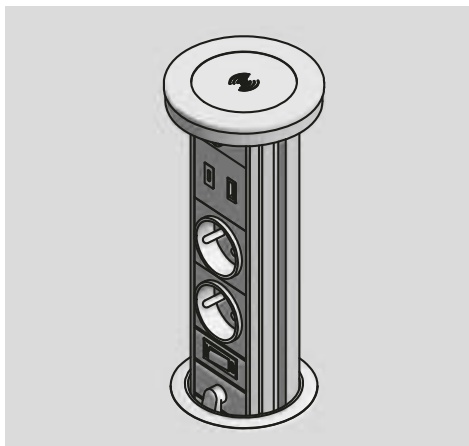


	INFO			
AE-BPW4F120P-10	2xUSB 5V/3,1A 2xRJ45	4 x french	biały, white, белый,	tworzywo, plastic, пластик,
AE-BPW4F120P-20			czarny, black, черный,	
AE-BPW4S120P-10		4 x schuko	biały, white, белый,	
AE-BPW4S120P-20			czarny, black, черный,	





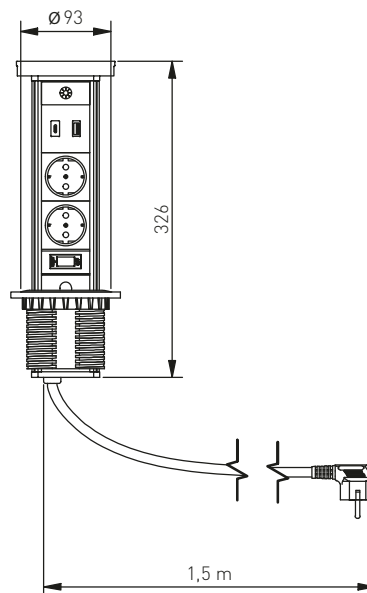
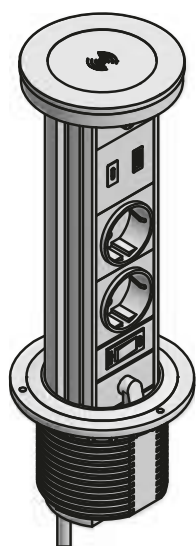
GNAZDO MEBLOWE WPUSZCZANE CAMINO RECESSED POWER SOCKET CAMINO МЕБЕЛЬНЫЙ УДЛИНИТЕЛЬ ВРЕЗНОЙ CAMINO



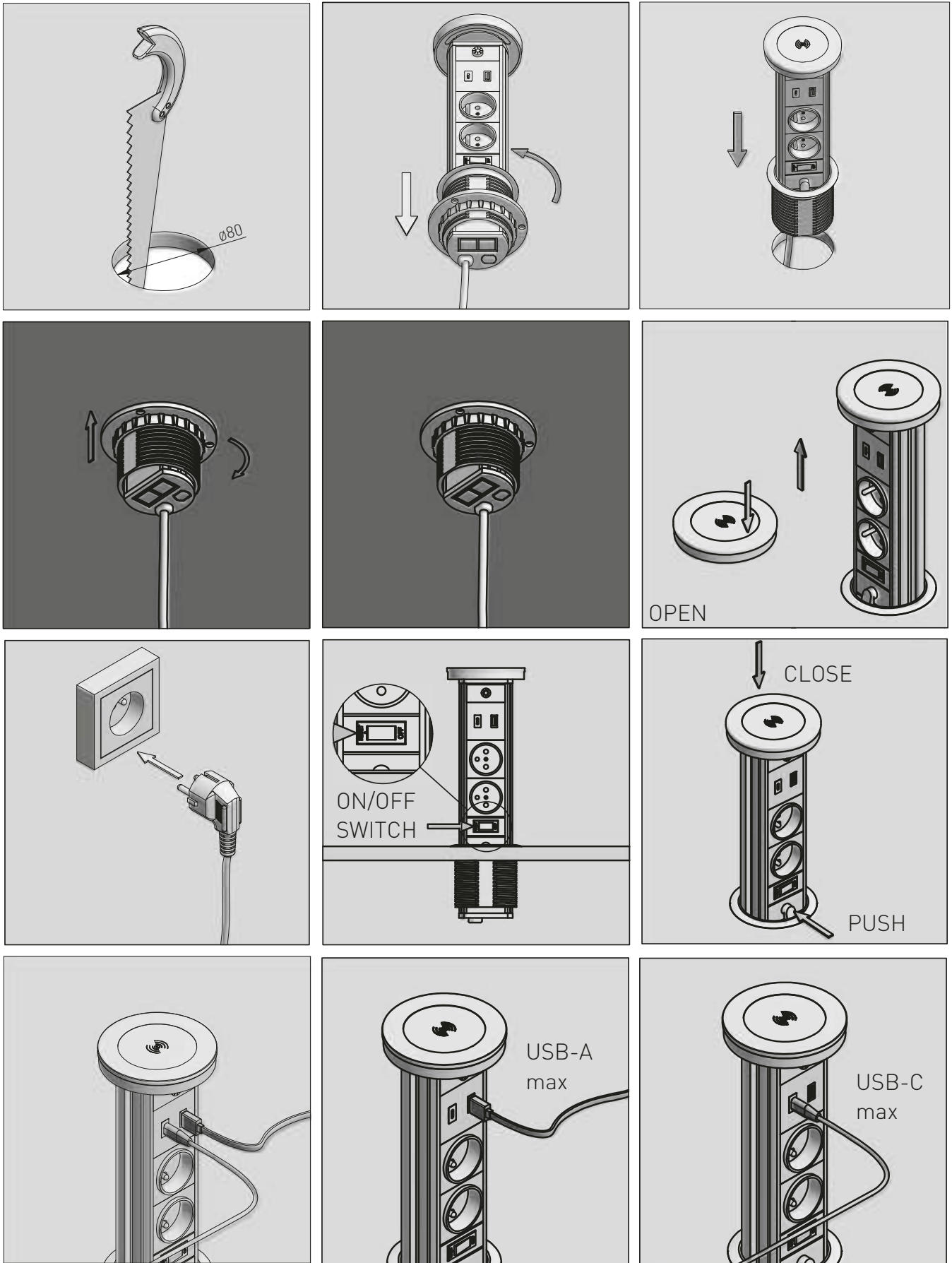
PARAMETRY / CHARACTERISTICS / ХАРАКТЕРИСТИКИ

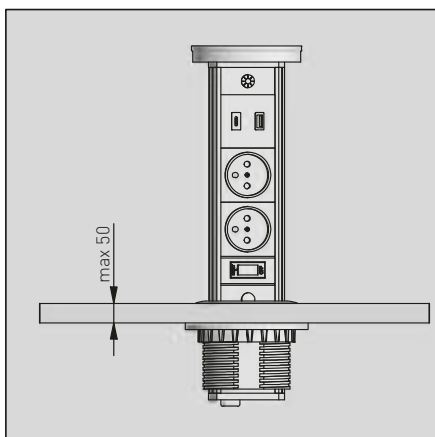
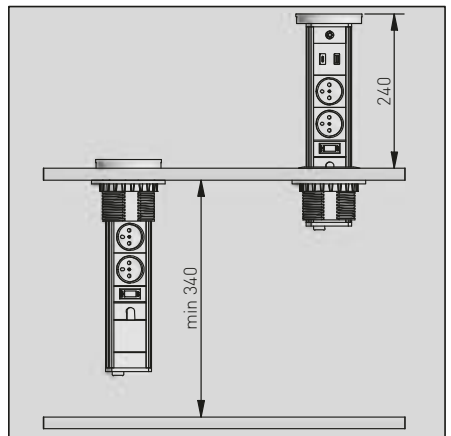
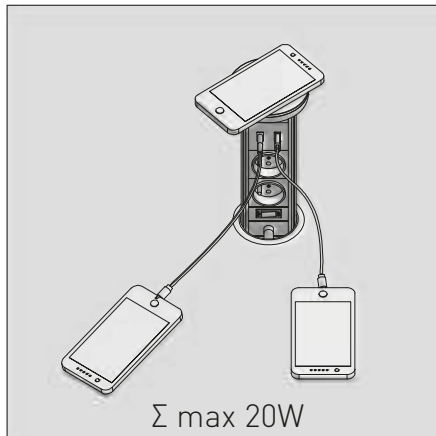
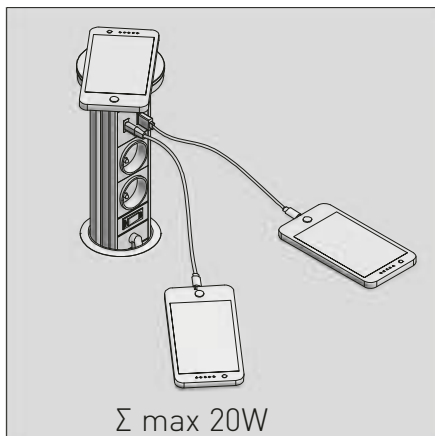
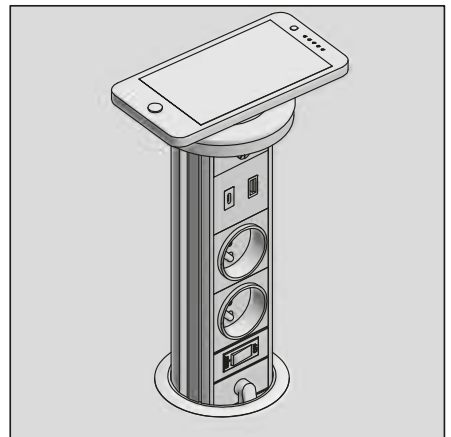
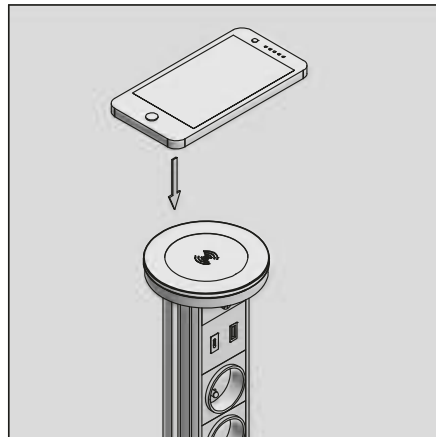
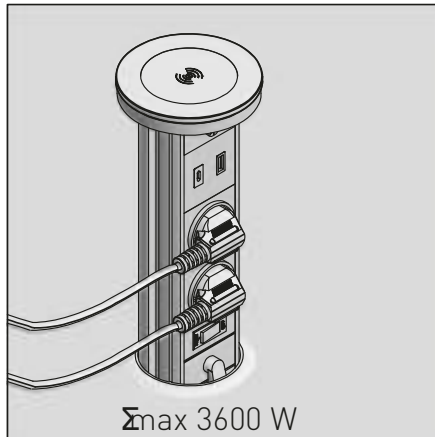
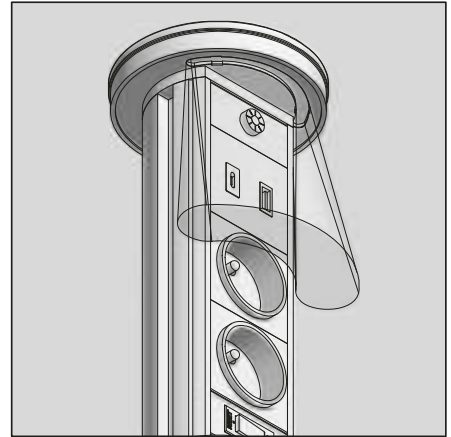
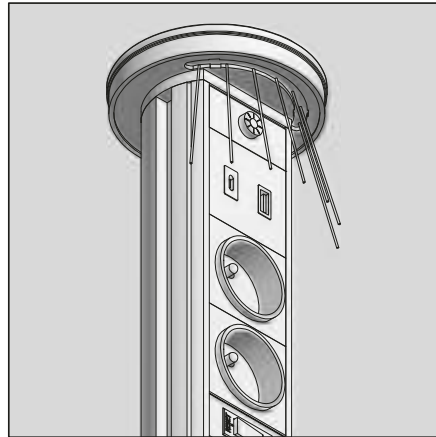
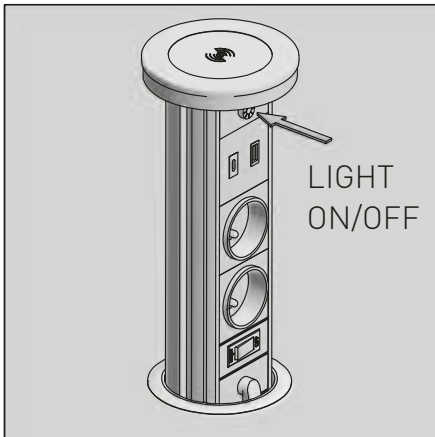


PAKOWANIE / PACKING / УПАКОВКА



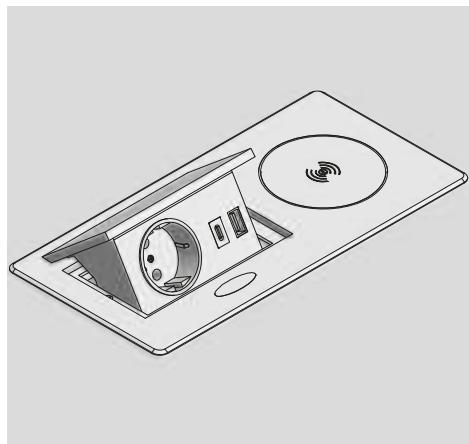
	INFO			
AE-BPW2FCAM-20	USB-A + USB-C DC5V 3A (max 15,0W) DC9V 2A (MAX. 18,0W) DC12V 1.5A (MAX. 18,0W)	2 x french	czarny, black, черный,	aluminium tworzywo, aluminium plastic, алюминий пластик,
AE-BPW2SCAM-20		2 x schuko		
AE-BPW2FCAM-10		2 x french	biały, white, белый,	
AE-BPW2SCAM-10		2 x schuko		







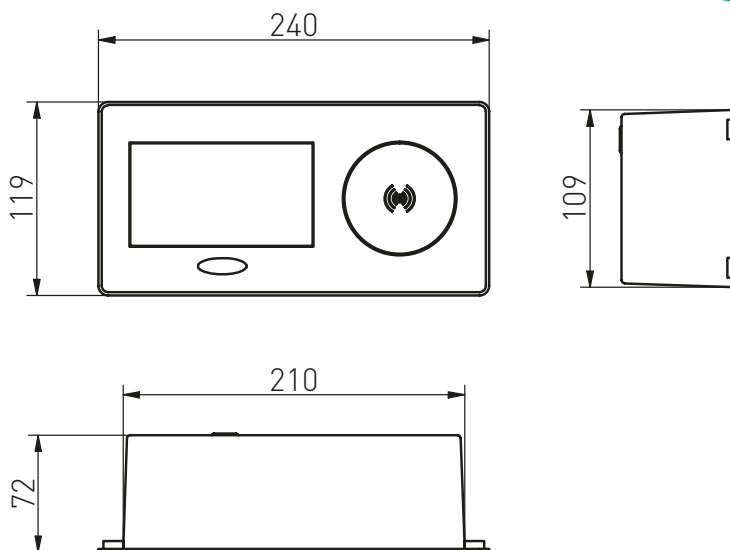
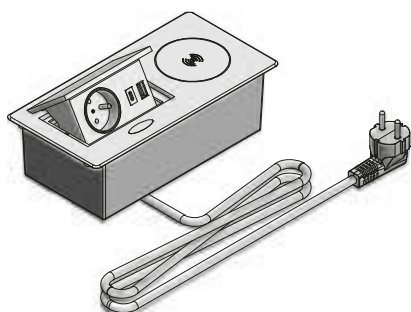
GNIAZDO MEBLOWE WPUSZCZANE AVARO PLUS RECESSED POWER SOCKET AVARO PLUS МЕБЕЛЬНЫЙ УДЛИНИТЕЛЬ ВРЕЗНОЙ AVARO PLUS



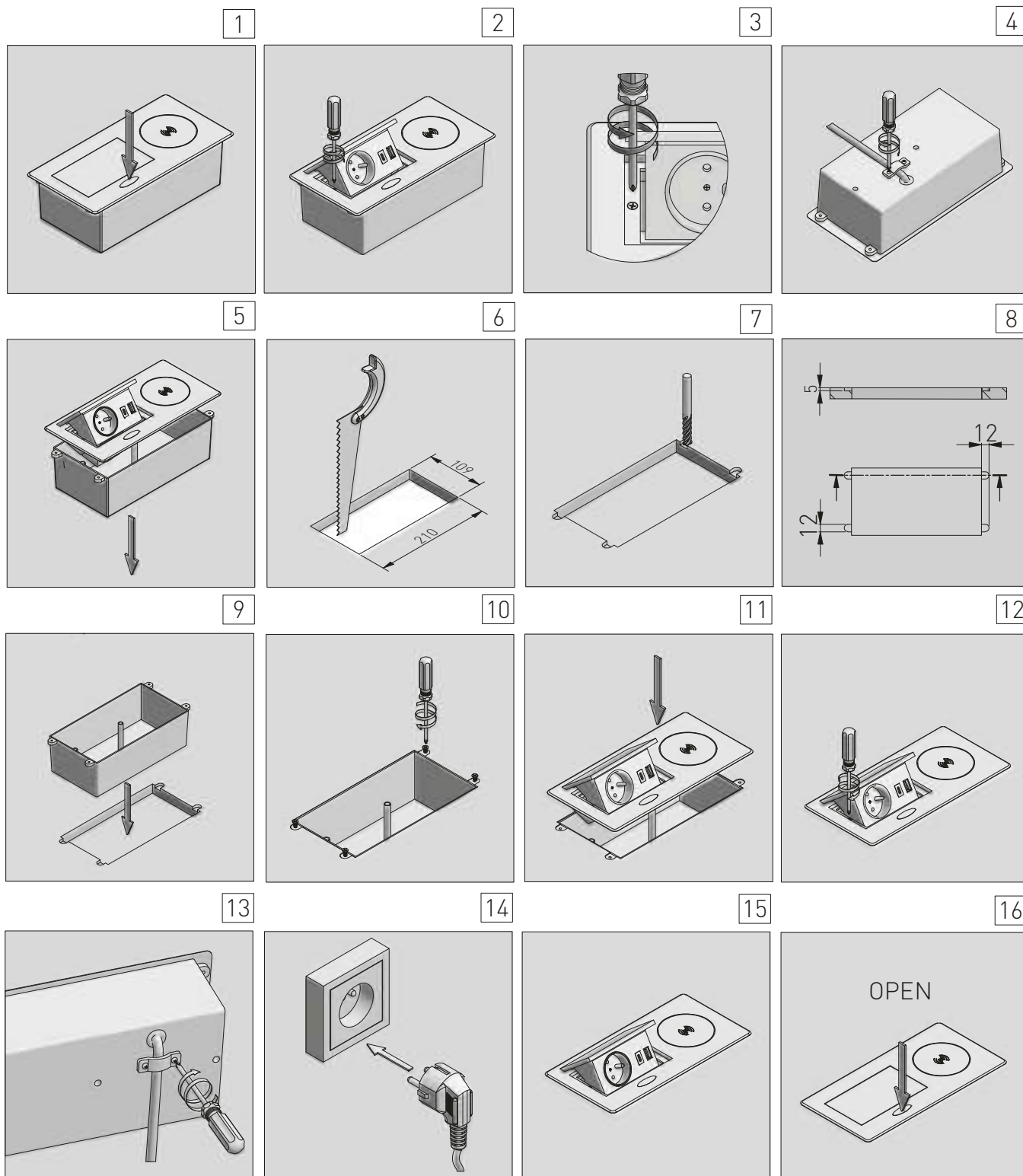
PARAMETRY / CHARACTERISTICS / ХАРАКТЕРИСТИКИ



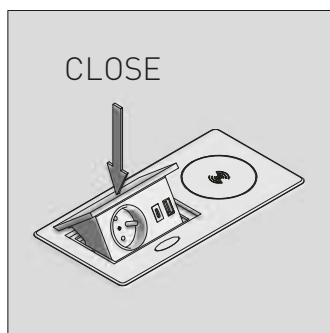
PAKOWANIE / PACKING / УПАКОВКА



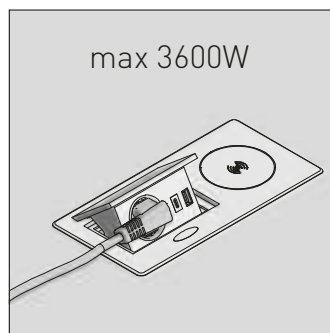
	INFO			
AE-PB1FAVAP-20	USB-A + USB-C DC5V 3A (max 15,0W) DC9V 2A (MAX. 18,0W) DC12V 1.5A (MAX. 18,0W)	1 x french	czarny, black, черный,	aluminium tworzywo, aluminium plastic, алюминий пластик,
AE-PB1SAVAP-20		1 x schuko		
AE-PB1FAVAP-53		1 x french	szary, gray, серый,	
AE-PB1SAVAP-53		1 x schuko		
AE-PB1FAVAP-10		1 x french	biały, white, белый,	
AE-PB1SAVAP-10		1 x schuko		



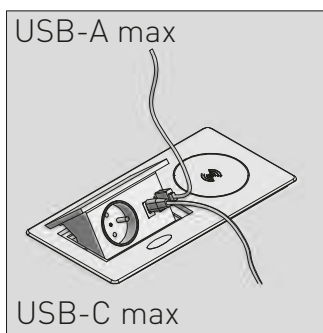
17



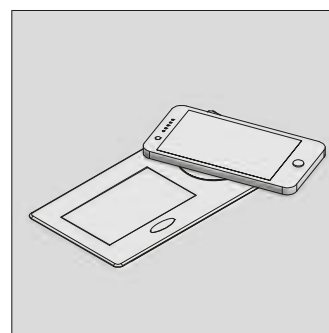
18



19



20



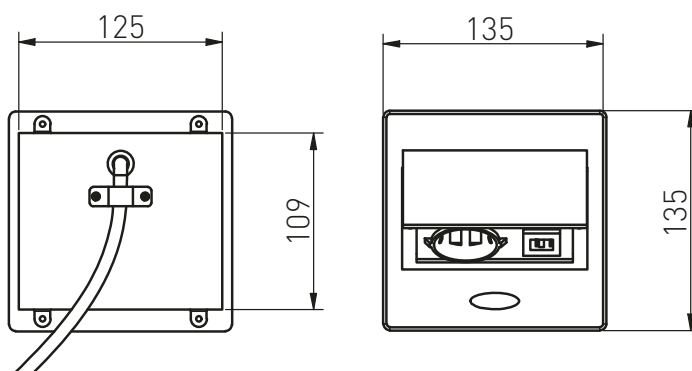
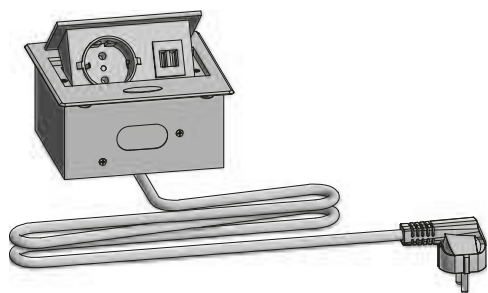


GNIAZDO MEBLOWE WPUSZCZANE AVARO RECESSED POWER SOCKET AVARO МЕБЕЛЬНЫЙ УДЛИНИТЕЛЬ ВРЕЗНОЙ AVARO

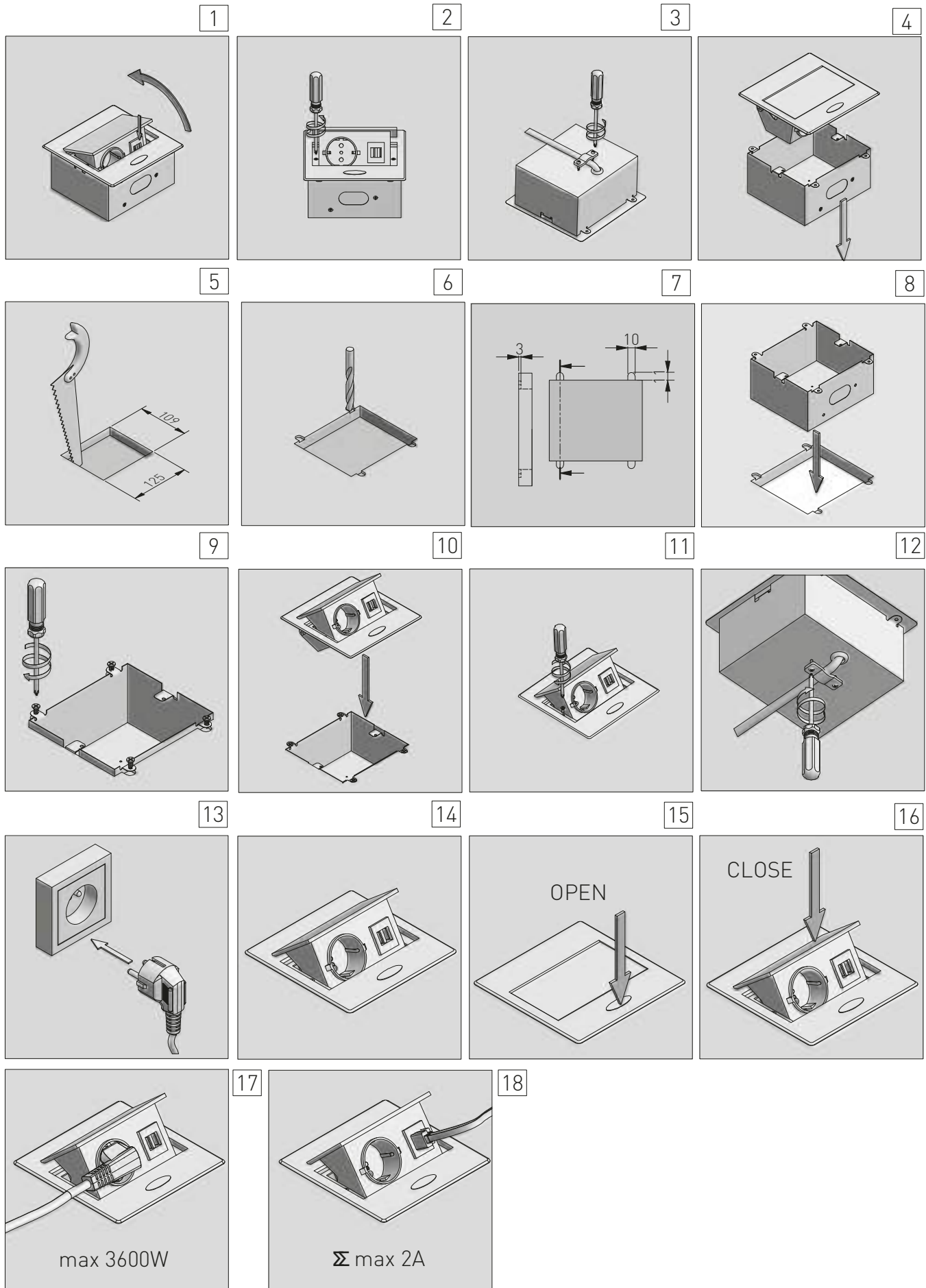
PARAMETRY / CHARACTERISTICS / ХАРАКТЕРИСТИКИ



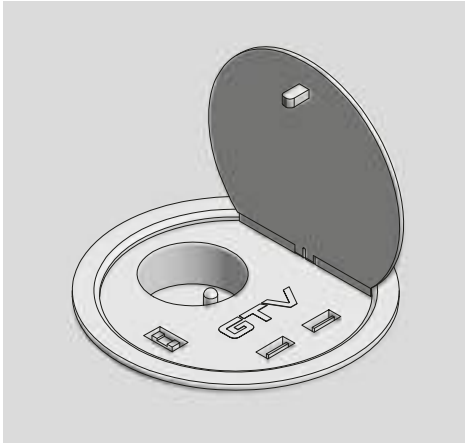
PAKOWANIE / PACKING / УПАКОВКА



	INFO			
AE-PB1FAVA-20	USB A DC5V 2A (MAX. 10,0W)	1 x french	czarny, black, черный,	aluminium tworzywo, aluminium plastic, алюминий пластик,
AE-PB1SAVA-20		1 x schuko		
AE-PB1FAVA-53		1 x french	szary, gray, серый,	
AE-PB1SAVA-53		1 x schuko		
AE-PB1FAVA-10		1 x french	biały, white, белый,	
AE-PB1SAVA-10		1 x schuko		



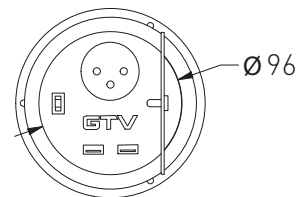
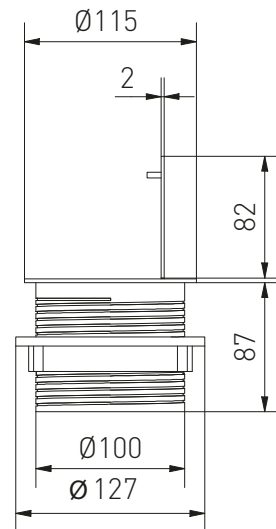
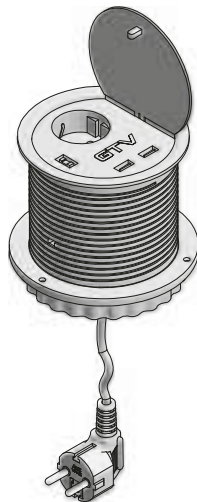
GNAZDO MEBLOWE WPUSZCZANE CHARGER RECESSED POWER SOCKET CHARGER МЕБЕЛЬНЫЙ УДЛИНИТЕЛЬ ВРЕЗНОЙ CHARGER



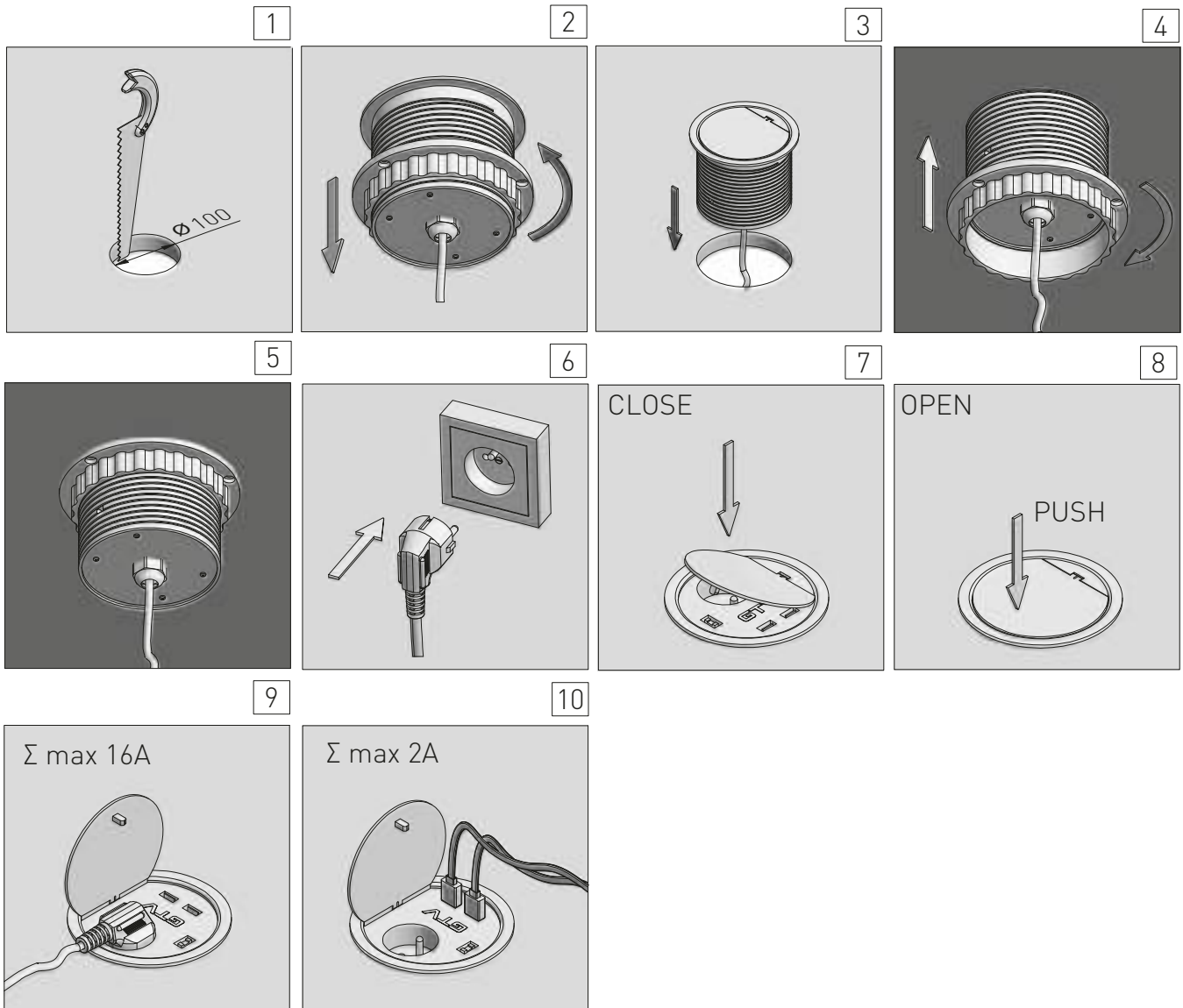
PARAMETRY / CHARACTERISTICS / ХАРАКТЕРИСТИКИ



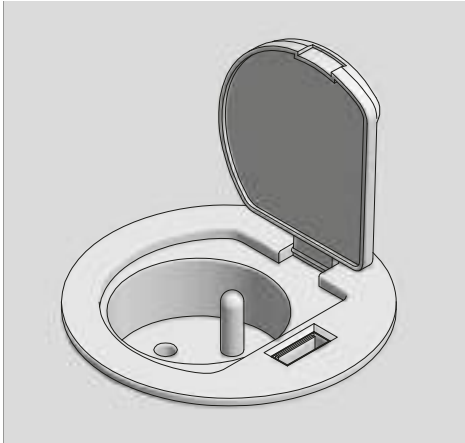
PAKOWANIE / PACKING / УПАКОВКА



AE-BPW1S2UCH-80	1 x french	srebrny, silver,	tworzywo, plastic, пластик
AE-BPW1U2UCH-80	1 x schuko	серебряный	



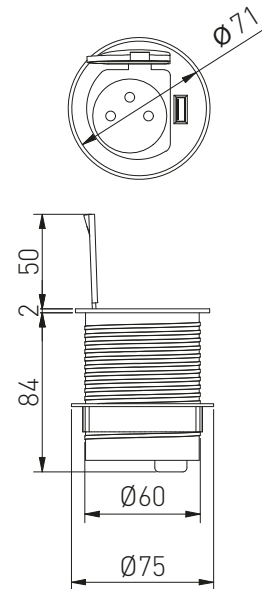
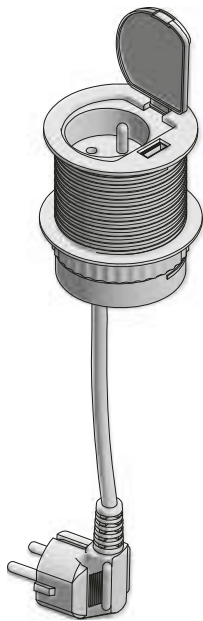
**GNAZDO MEBLOWE WPUSZCZANE CHARGER MINI
RECESSED POWER SOCKET CHARGER MINI
МЕБЕЛЬНЫЙ УДЛИНИТЕЛЬ ВРЕЗНОЙ CHARGER MINI**



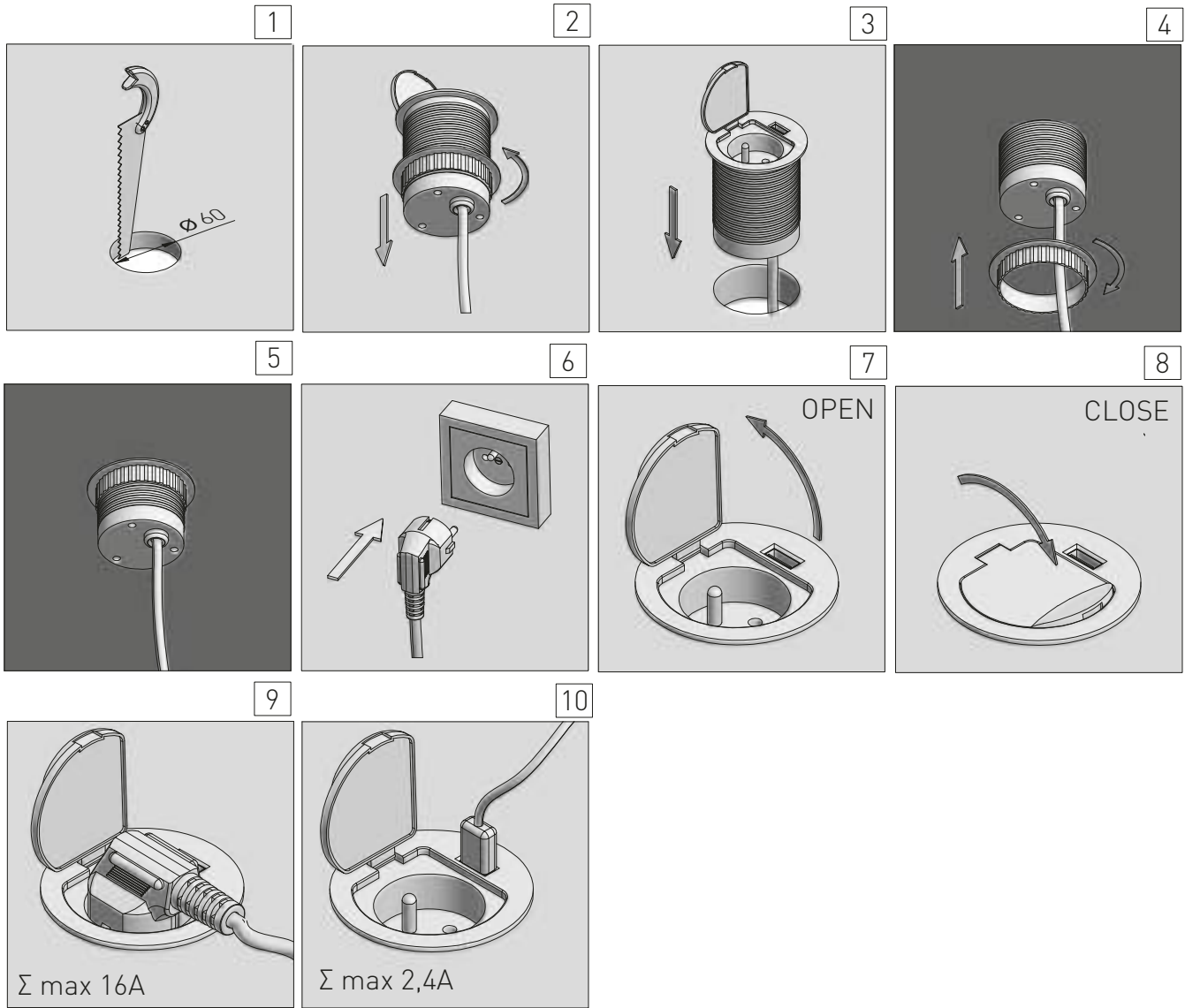
PARAMETRY / CHARACTERISTICS / ХАРАКТЕРИСТИКИ



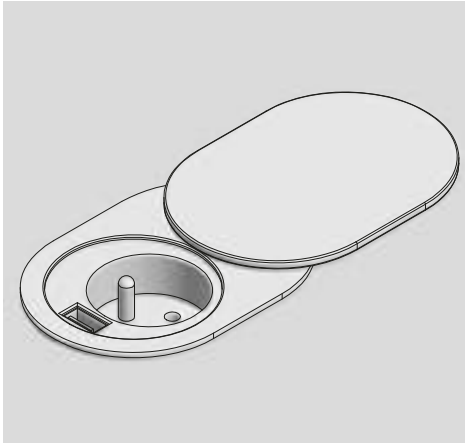
PAKOWANIE / PACKING / УПАКОВКА



AE-BPW1U1UCH-53	1 x french	aluminium, aluminium, алюминий	tworzywo, plastic, пластик
AE-BPW1S1UCH-53	1 x schuko		



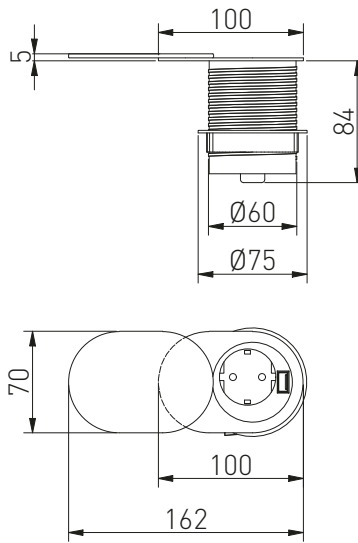
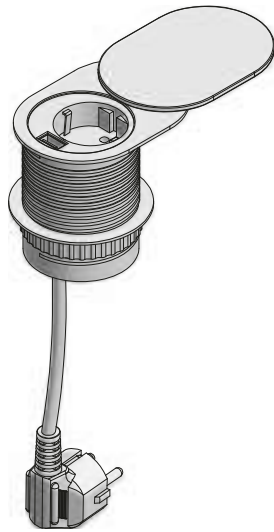
GNIAZDO MEBLOWE WPUSZCZANE SLIDE RECESSED POWER SOCKET SLIDE МЕБЕЛЬНЫЙ УДЛИНИТЕЛЬ ВРЕЗНОЙ SLIDE



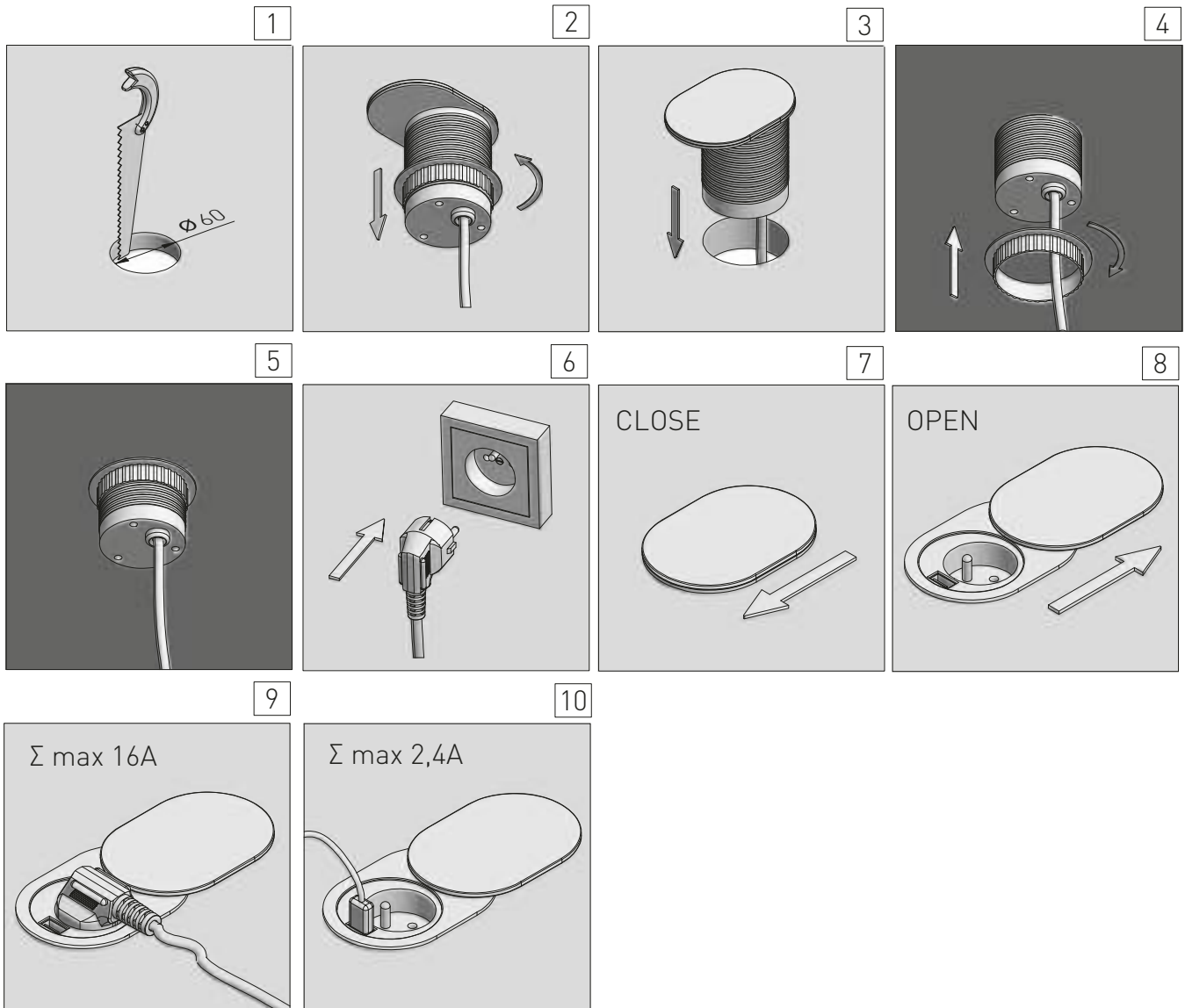
PARAMETRY / CHARACTERISTICS / ХАРАКТЕРИСТИКИ



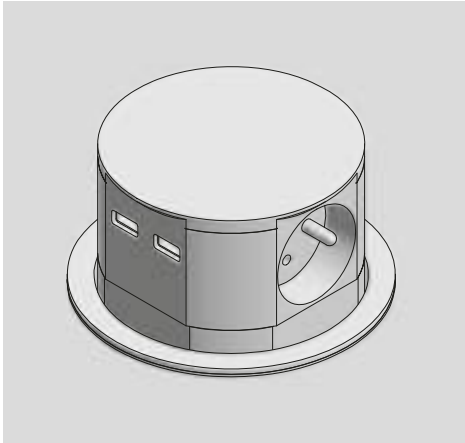
PAKOWANIE / PACKING / УПАКОВКА



	INFO	X		
AE-BPW1U1UCH-51	USB 5V / 2,4A	1 x french	aluminium, aluminium, алюминий	tworzywo, plastic, пластик
AE-BPW1S1UCH-51		1 x schuko		



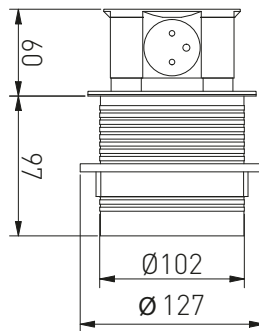
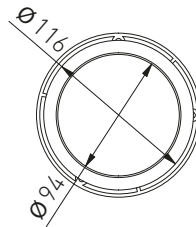
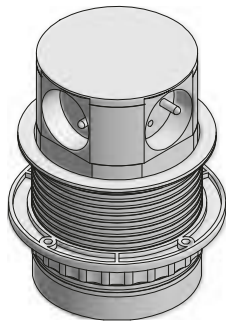
**GNAZDO MEBLOWE WPUSZCZANE COMFORT
RECESSED POWER SOCKET COMFORT
МЕБЕЛЬНЫЙ УДЛИТЕЛЬ ВРЕЗНОЙ COMFORT**







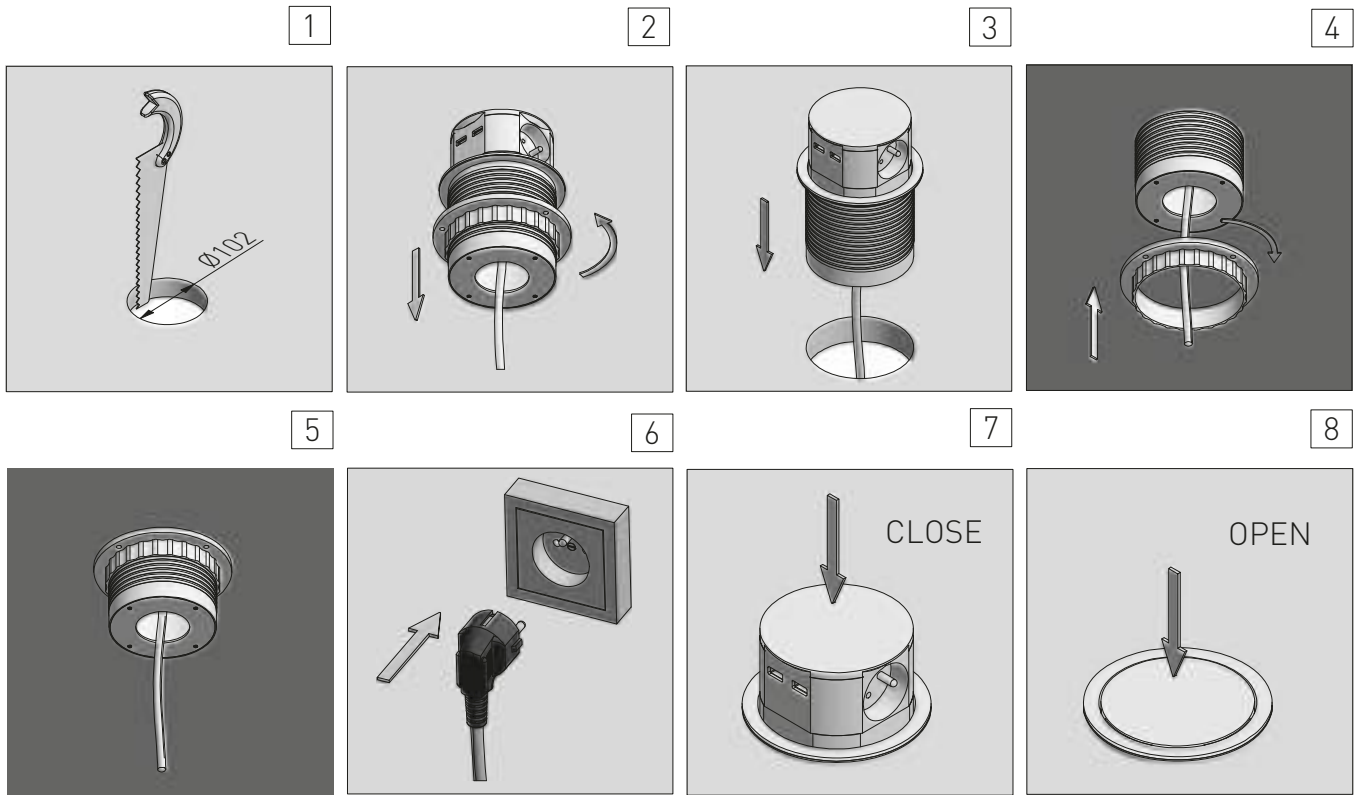
PARAMETRY / CHARACTERISTICS / ХАРАКТЕРИСТИКИ



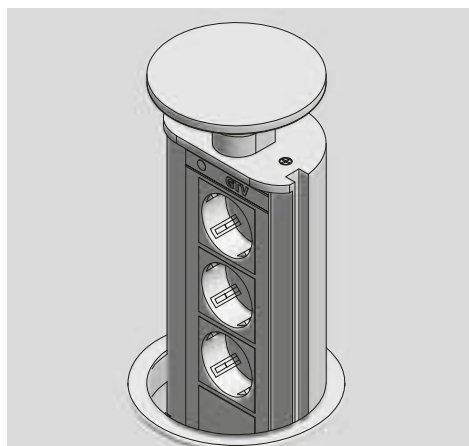
PAKOWANIE / PACKING / УПАКОВКА



	INFO			
AE-BPW4U100-53	-	4 x french	aluminium, aluminium, алюминий	aluminium tworzywo, aluminium plastic, алюминий пластик
AE-BPW4S100-53		4 x schuko		
AE-BPW3U100U-53	USB 5V / 2,4A	3 x french		
AE-BPW3S100U-53		3 x schuko		



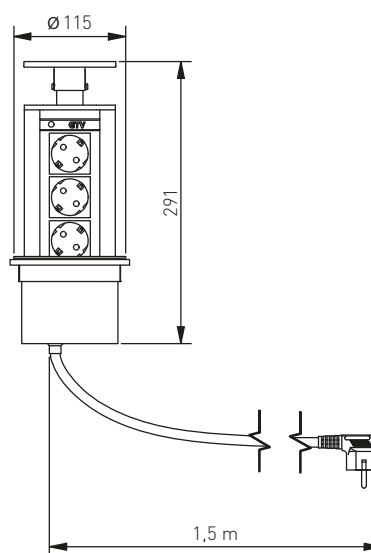
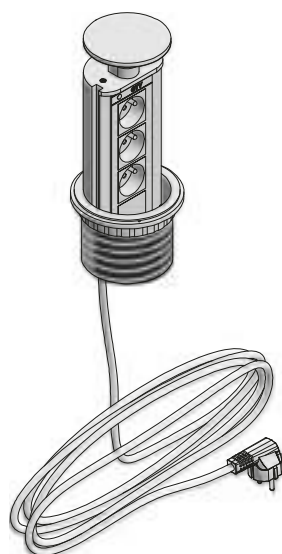
GNAZDO MEBLOWE WPUSZCZANE OKRĄGLE Ø 100
МЕБЕЛЬНЫЙ УДЛИНИТЕЛЬ ВРЕЗНОЙ КРУГЛЫЙ Ø 100
МЕБЕЛЬНЫЙ УДЛИНИТЕЛЬ ВРЕЗНОЙ КРУГЛЫЙ Ø 100



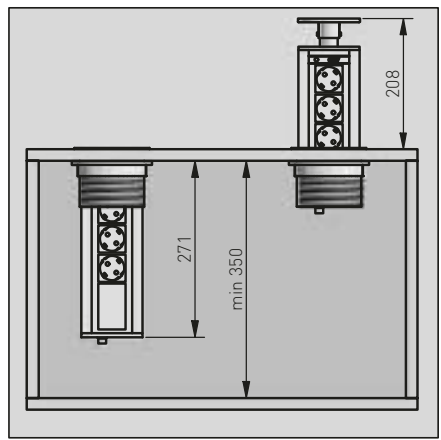
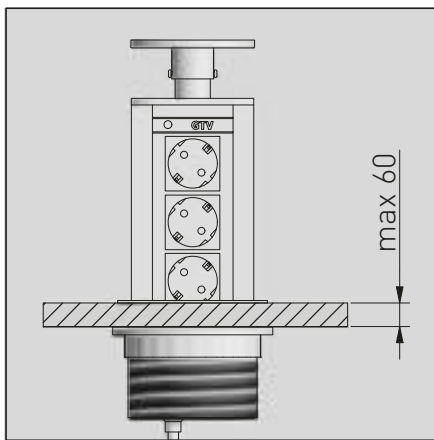
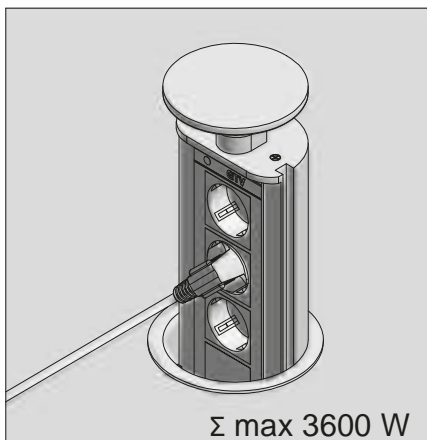
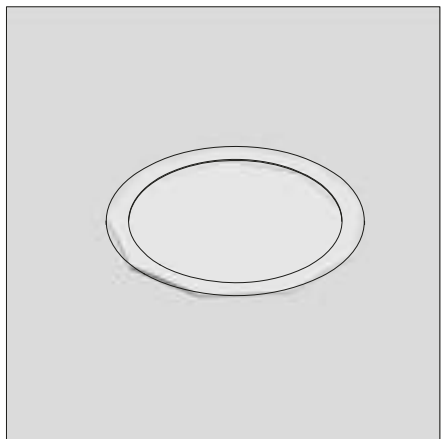
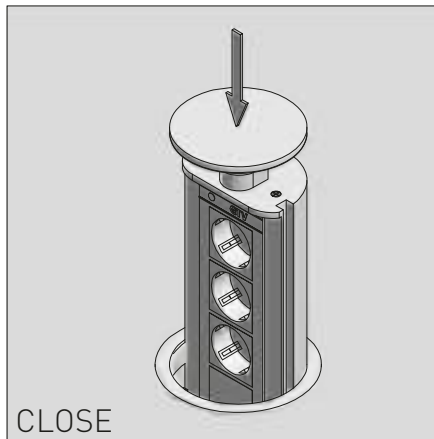
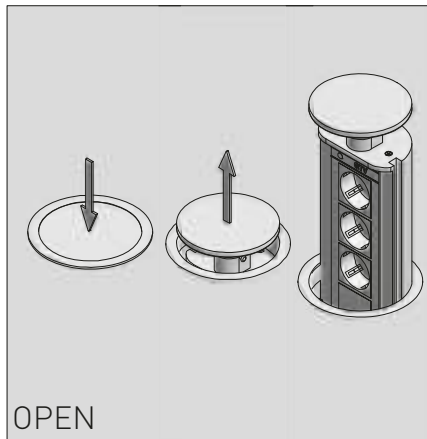
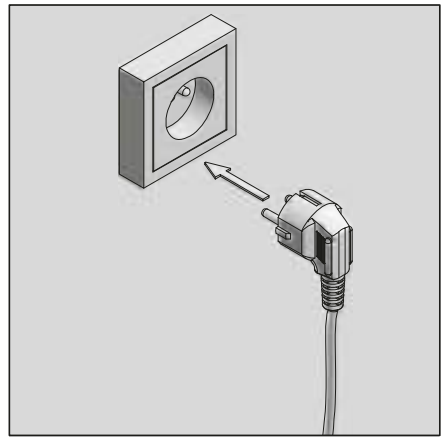
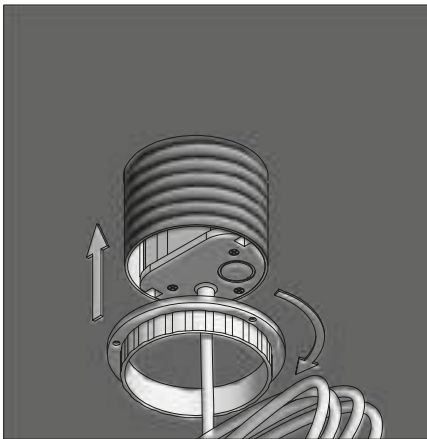
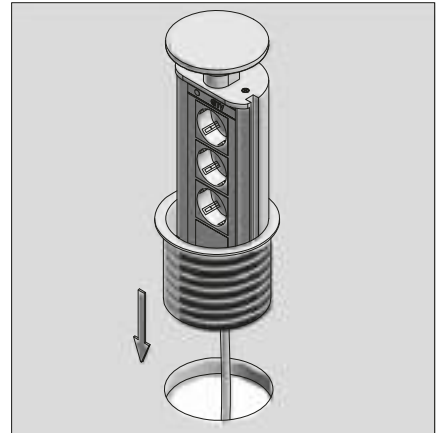
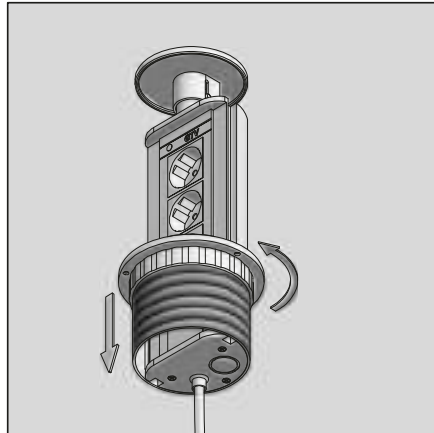
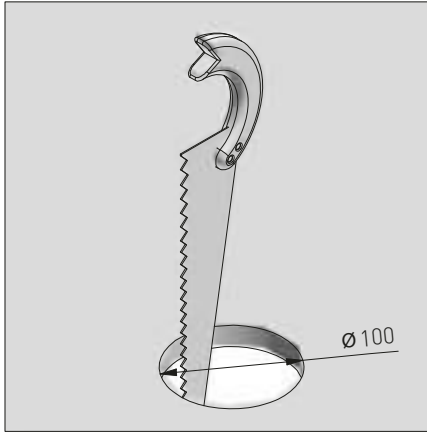
PARAMETRY / CHARACTERISTICS / ХАРАКТЕРИСТИКИ



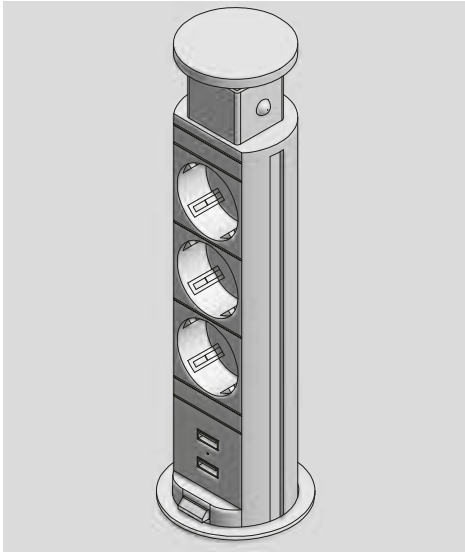
PAKOWANIE / PACKING / УПАКОВКА



	 mm			
AE-BPW3GU-20	100	3 x french	czarny, black, черный	aluminium tworzywo, aluminium plastic, алюминий пластик
AE-BPW3GU-80			srebrny, silver, серебряный	
AE-BPW3GS-20		3 x schuko	czarny, black, черный	
AE-BPW3GS-80			srebrny, silver, серебряный	



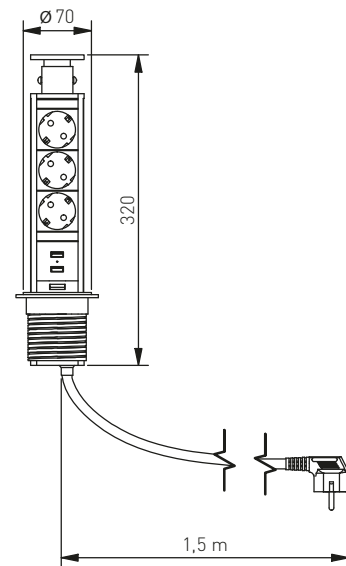
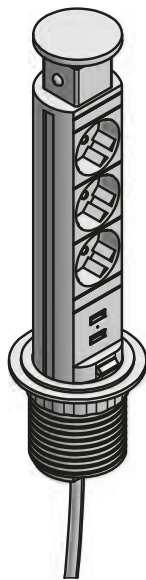
GNAZDO MEBLOWE WPUSZCZANE OKRĄGLE Ø 60
МЕБЕЛЬНЫЙ УДЛИНИТЕЛЬ ВРЕЗНОЙ КРУГЛЫЙ Ø 60
МЕБЕЛЬНЫЙ УДЛИНИТЕЛЬ ВРЕЗНОЙ КРУГЛЫЙ Ø 60



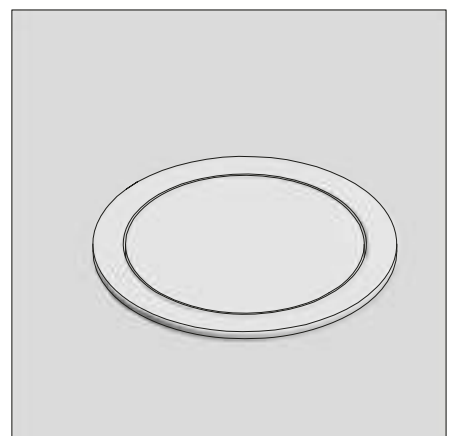
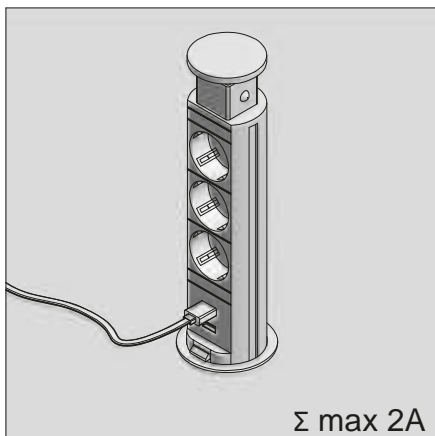
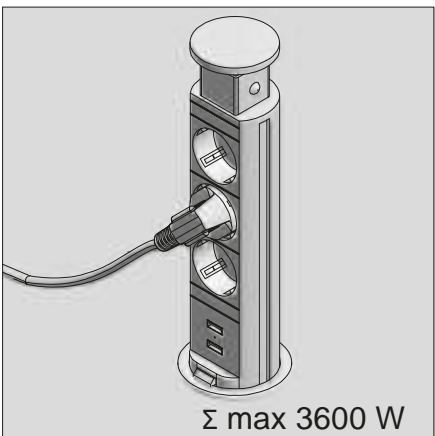
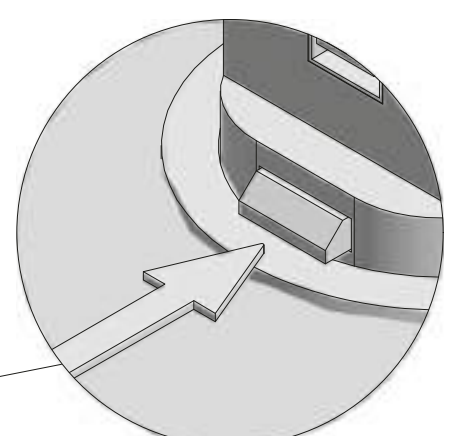
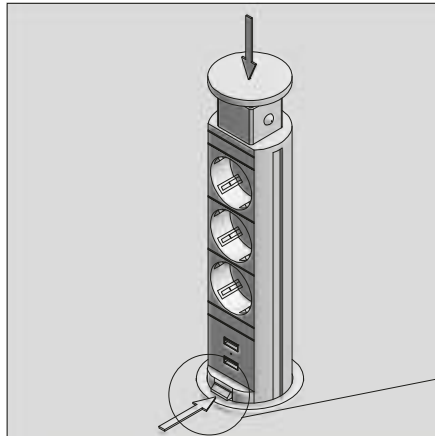
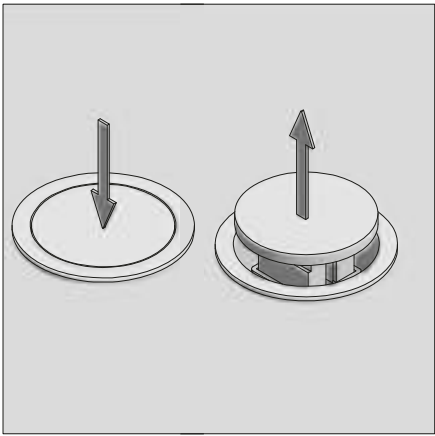
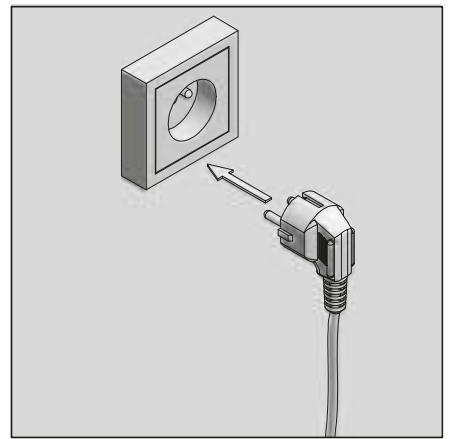
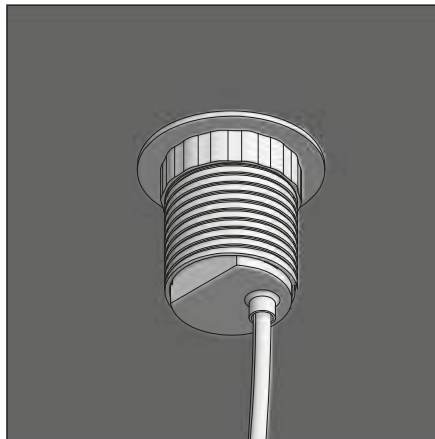
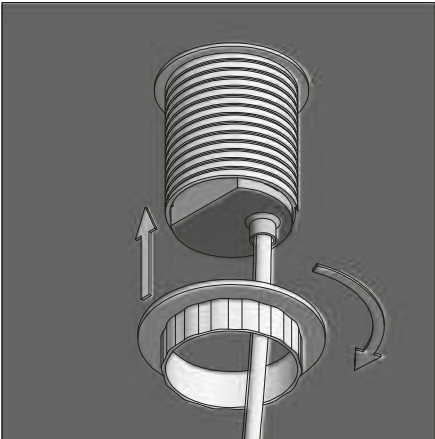
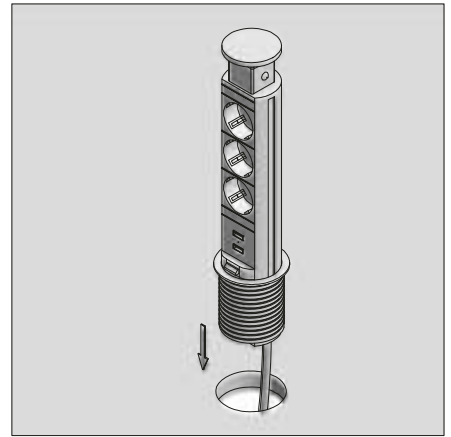
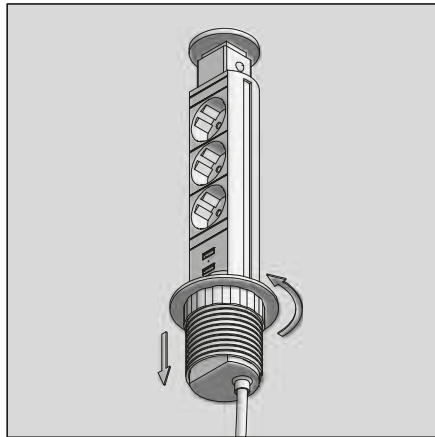
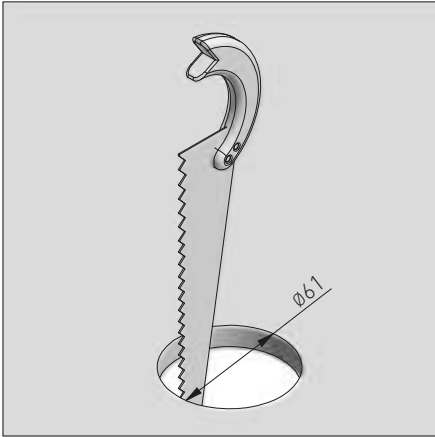
PARAMETRY / CHARACTERISTICS / ХАРАКТЕРИСТИКИ

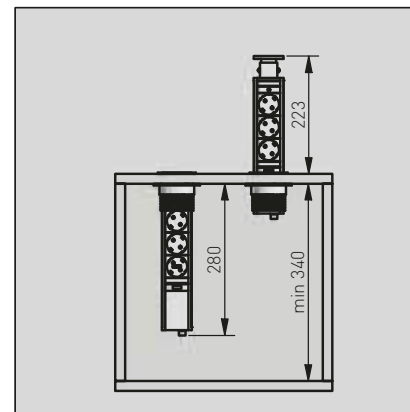
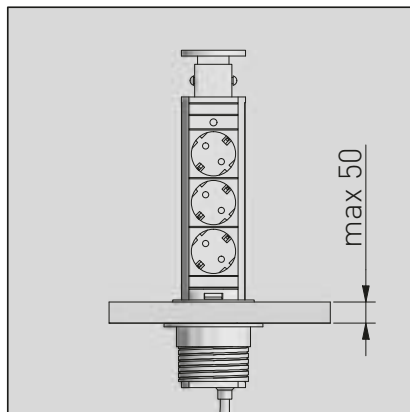
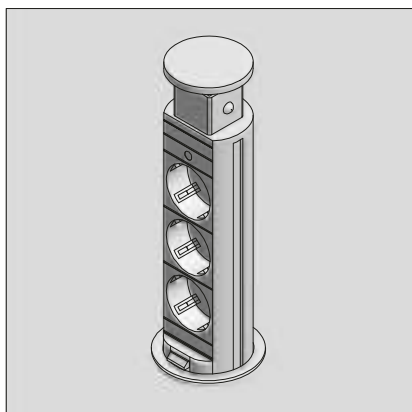
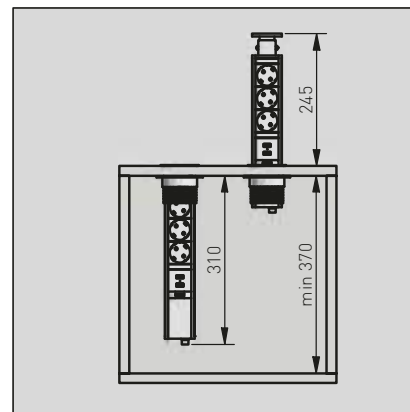
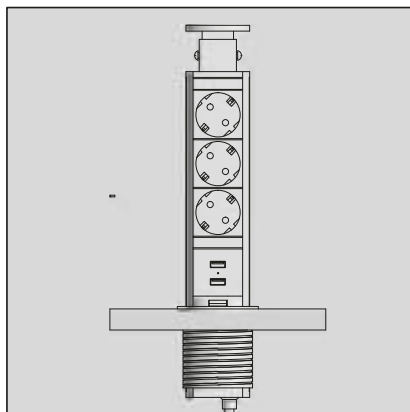
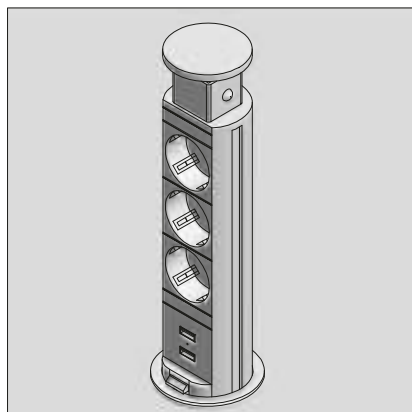


PAKOWANIE / PACKING / УПАКОВКА

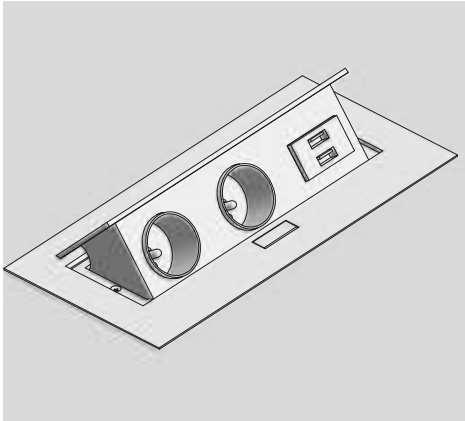


	 mm			
AE-BPW3U60-20	60	3 x french	czarny, black, черный	aluminium tworzywo, aluminium plastic, алюминий пластик
AE-BPW3U60-80			srebrny, silver, серебряный	
AE-BPW3S60-20		3 x schuko	czarny, black, черный	
AE-BPW3S60-80			srebrny, silver, серебряный	
AE-BPW3U60U-20		3 x french	czarny, black, черный	
AE-BPW3U60U-80			srebrny, silver, серебряный	
AE-BPW3S60U-20		3 x schuko	czarny, black, черный	
AE-BPW3S60U-80			srebrny, silver, серебряный	





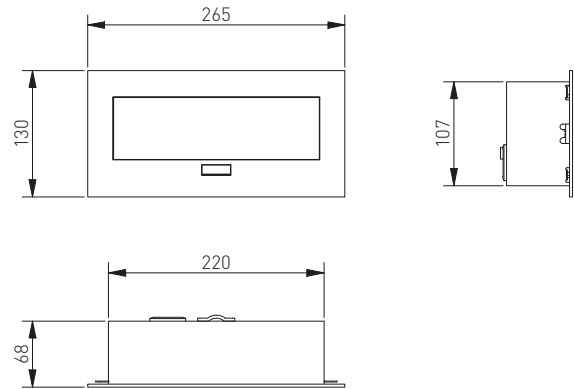
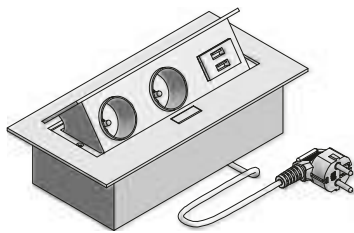
GNIAZDO MEBLOWE WPUSZCZANE PROSTOKĄTNE RECTANGULAR RECESSED POWER SOCKET МЕБЕЛЬНЫЙ УДЛИНИТЕЛЬ ВРЕЗНОЙ



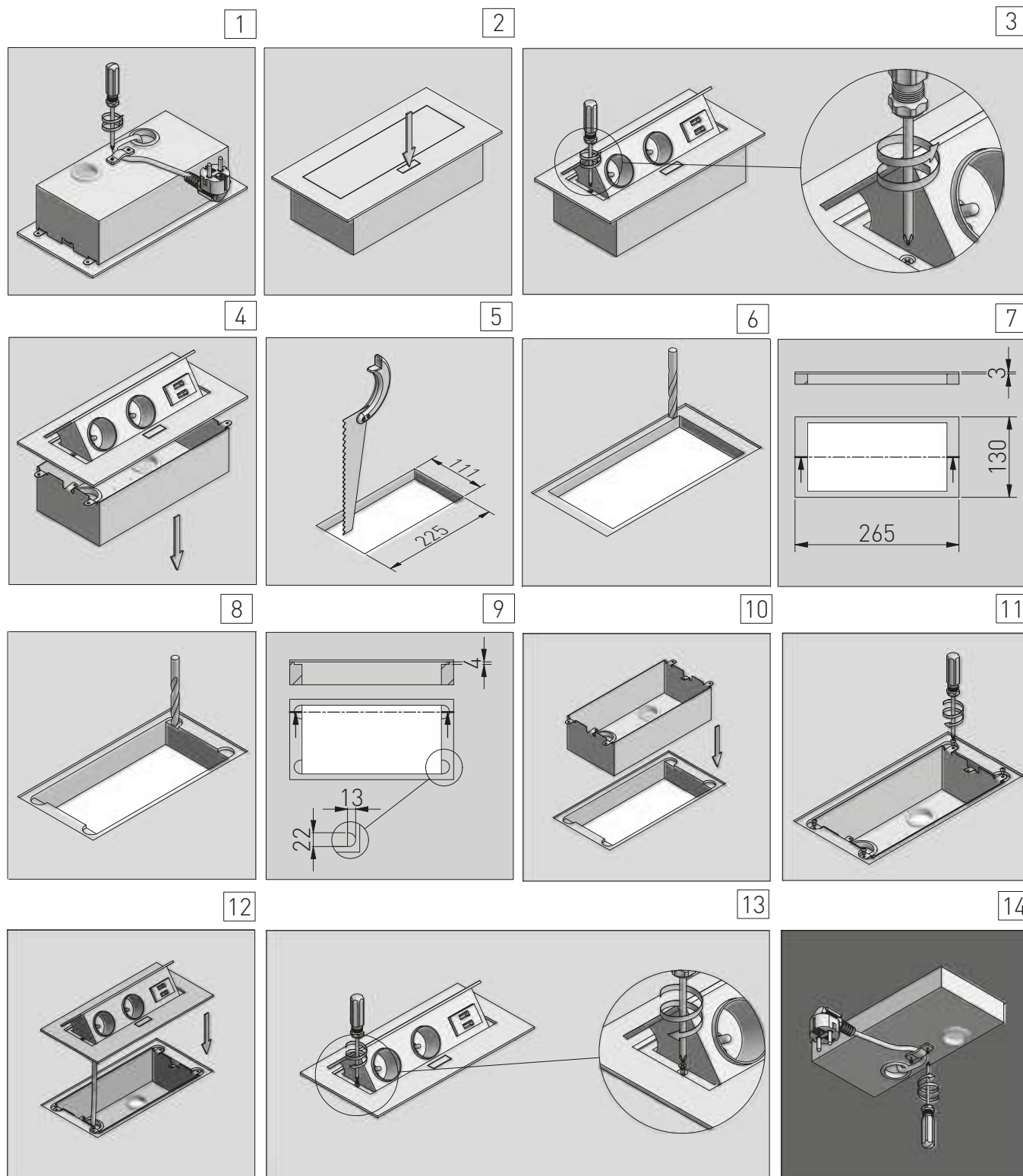
PARAMETRY / CHARACTERISTICS / ХАРАКТЕРИСТИКИ



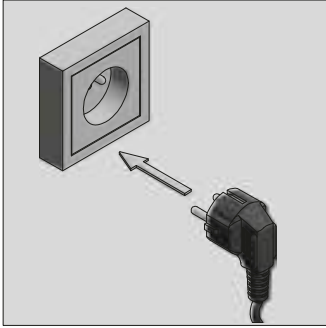
PAKOWANIE / PACKING / УПАКОВКА



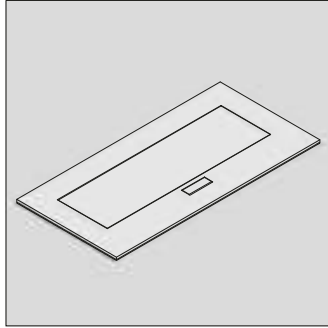
AE-PB03GS-53	-	3 x schuko	aluminium, aluminium, алюминий	stal, tworzywo steel, plastic сталь, пластмасса
AE-PB03GS-20				
AE-PB03GS-10				
AE-PB03GU-53	1,5 m	3 x french	czarny, black, черный	
AE-PBC3GU-53			biały, white, белый	
AE-PBC3GU-20				
AE-PBC3GU-10	1,5 m	2 x schuko	czarny, black, черный	
AE-PBU02GS-10			biały, white, белый	
AE-PBU02GS-20				
AE-PBU2GU-10	1,5 m	2 x french	biały, white, белый	
AE-PBU2GU-20			czarny, black, черный	
AE-PBU2GU-53			aluminium, aluminium, алюминий	



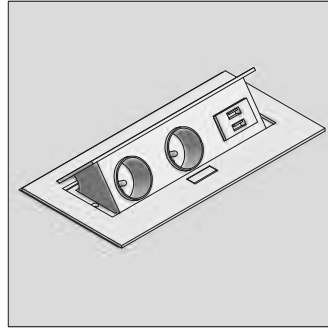
15



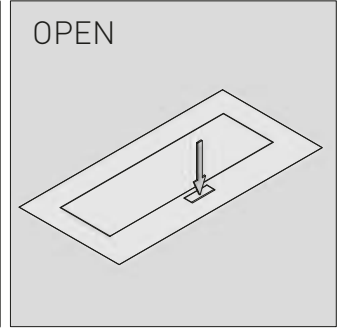
16



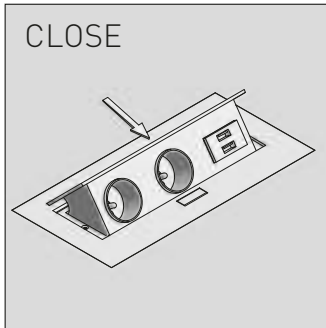
17



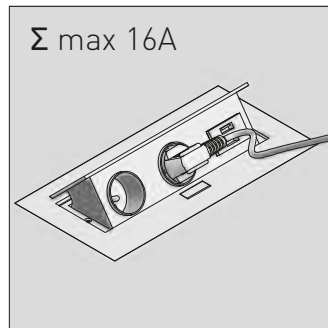
18



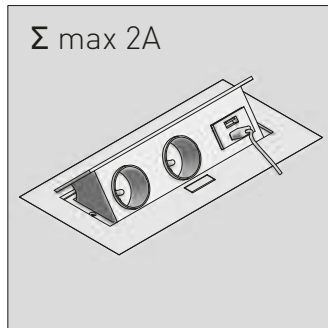
19



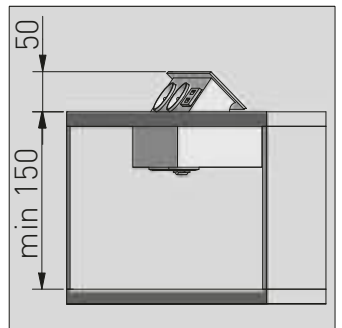
20



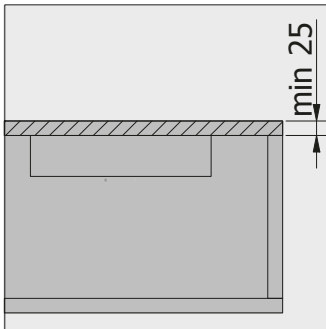
21



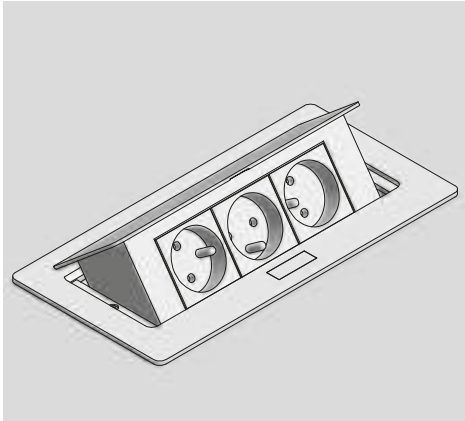
22



23



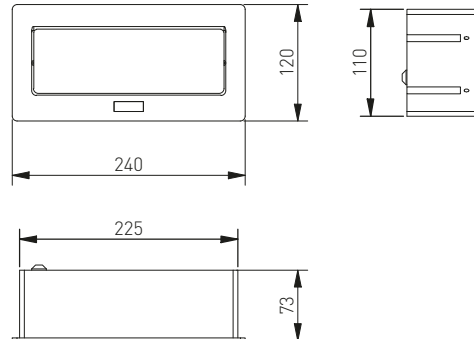
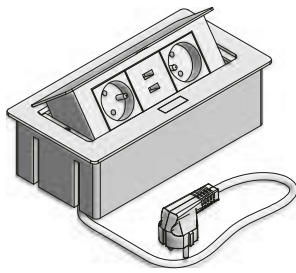
GNIAZDO MEBLOWE WPUSZCZANE SOFT RECESSED POWER SOCKET SOFT МЕБЕЛЬНЫЙ УДЛИНИТЕЛЬ ВРЕЗНОЙ SOFT



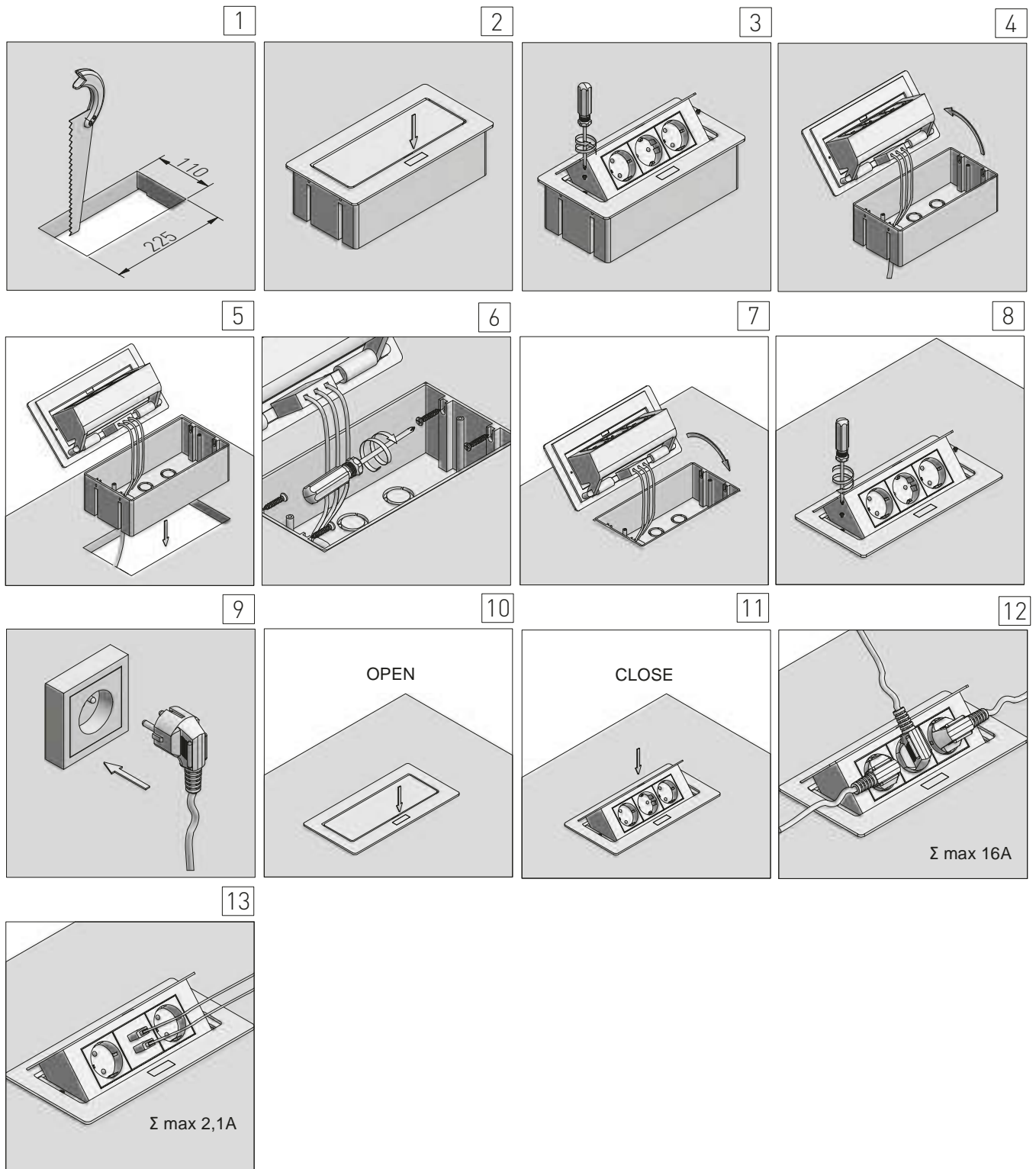
PARAMETRY / CHARACTERISTICS / ХАРАКТЕРИСТИКИ



PAKOWANIE / PACKING / УПАКОВКА



AE-PBSC3GS-10	-	3 x schuko	biały, white, белый	stal, tworzywo steel, plastic сталь, пластмасса
AE-PBSC3GS-20N			czarny, black, черный	
AE-PBSC3GS-53			aluminium, aluminium, алюминий	
AE-PBSC3GU-10		3 x french	biały, white, белый	
AE-PBSC3GU-20N			czarny, black, черный	
AE-PBSC3GU-53			aluminium, aluminium, алюминий	
AE-PBSUC2GS-10	5V USB max 2A	2 x schuko	biały, white, белый	
AE-PBSUC2GS-20N			czarny, black, черный	
AE-PBSUC2GS-53			aluminium, aluminium, алюминий	
AE-PBSUC2GU-10		2 x french	biały, white, белый	
AE-PBSUC2GU-20N			czarny, black, черный	
AE-PBSUC2GU-53			aluminium, aluminium, алюминий	



Dostępne formaty modeli 3D akcesoriów GTV

Availability of GTV furniture accessories 3D models

Список 3D моделей фурнитуры GTV

Index			
ZP-CONL09-BE	ZP-POH045BEO	ZP-CIG-09UZC	PD-LIFTNEW-MEDIUM-80
ZP-CONL09-ZE	ZP-POH045ZEO	ZP-CIG-19UZE	PD-LIFTNEW-STRONG-10
ZP-CONL08-BE	ZP-PO7H045BE	ZP-CIG-190ZE	PD-LIFTNEW-STRONG-80
ZP-CONL08-ZE	ZM-ECHC09BEO	ZP-CIG-19UZE	PD-LIFTNEW-STRONG-PLUS-10
ZP-CONL07-BE	ZM-ECHC09ZEO	ZP-CIG-070ZE	PD-LIFTNEW-STRONG-PLUS-80
ZP-CONL07-ZE	ZM-ECHC08BEO	ZP-CIG-07UZE	PD-LIFT-P20-LIGHT-10
ZP-BIDI09-3DBEO	ZM-ECHC08ZEO	ZP-CIG-17UZE	PD-LIFT-P20-LIGHT-80
ZP-BIDI08-3DBEO	ZM-ECHC07BEO	ZP-CIG-170ZE	PD-LIFT-P20-MEDIUM-10
ZP-BIDI07-3DBEO	ZM-ECHC07ZEO	Zawias 270	PD-LIFT-P20-MEDIUM-80
ZP-BICN090BE	ZM-ECHC09H04-BE	ZP-KT0270-BE	PD-LIFT-P20-STRONG-10
ZP-BICN090ZE	ZM-ECHC08H04-BE	ZP-SKR-00-80	PD-LIFT-P20-STRONG-80
ZP-BICN092BE	ZM-ECHC07H04-BE	ZT-HF-01-D00	PD-LIFT-P20-STRONG-PLUS-10
ZP-BICN092ZE	ZM-ECHC09-3DBEO	ZT-HF-01-M00	PD-LIFT-P20-STRONG-PLUS-80
ZP-BICN080BE	ZM-ECHC08-3DBEO	ZP-JUNIOR-00	PD-MINILIFTNEW-LIGHT
ZP-BICN080ZE	ZM-ECHC07-3DBEO	ZC-GTV-12-00	PD-MINILIFTNEW-LIGHT-20
ZP-BICN082BE	ZM-DCHC09-3DBEO	ZC-GTV-14-00	PD-MINILIFTNEW-MEDIUM
ZP-BICN082ZE	ZM-DCHC09-3DZEO	PD-MD-ZB-01-KPL	PD-MINILIFTNEW-MEDIUM-20
ZP-BICN070BE	ZM-DCHC08-3DBEO	PD-MD-ZB-04-KPL	PD-MINILIFTNEW-STRONG
ZP-BICN070ZE	ZM-DCHC08-3DZEO	ZM-OT-STANDARD	PD-MINILIFTNEW-STRONG-20
ZP-BICN072BE	ZM-DCHC07-3DBEO	ZM-SZABLON-ZAW	PD-GPD01-001
ZP-BICN072ZE	ZM-DCHC07-3DZEO	AM-KRZYK-KPL	PD-GPD02-002
ZP-BICJ090ZE-B	ZM-CNHC09BR2	AM-ODB000-60	PD-GPD03-005
ZP-BICJ090ZE-B-2BAG	ZM-CNHC08BR2	AM-ODB000-10	PD-PD000-001
ZP-BICJ290ZE-B	ZM-CNHC07BR2	AM-ADAP0B-60	PD-PD000-001B
ZP-BICJ280ZE-B	ZM-INHC090BEO	AM-ADAP0B-10	PD-GAM050-N02
ZP-BICJ080ZE-B	ZM-INHC090ZEO	AM-ADAP0A-60	PD-GAM060-N02
ZP-BICJ080ZE-B-2BAG	ZM-INHC080BEO	AM-ADAP0A-10	PD-GAM080-N02
ZP-BICJ270ZE-B	ZM-INHC080ZEO	AM-OWM-KR-MG-10	PD-GAM100-N02
ZP-BICJ070ZE-B	ZM-INHC070BEO	AM-OWM-KR-MG-30	PD-GAM120-N02
ZP-BICJ070ZE-B-2BAG	ZM-INHC070ZEO	AM-OWM-KR-MG-60	PD-GAM150-N02
ZP-BICJ290ZE-T	ZM-INHC09H04-BE	AM-OWM-KR-GM-10	PD-GAM050-N10
ZP-BICJ090ZE-T	ZM-INHC09H04-BE-2BAG	AM-OWM-KR-GM-30	PD-GAM060-N10
ZP-BICJ280ZE-T	ZM-INHC08H04-BE	AM-OWM-KR-GM-60	PD-GAM080-N10
ZP-BICJ080ZE-T	ZM-INHC08H04-BE-2BAG	AM-OWM-DL-MG-10	PD-GAM100-N10
ZP-BICJ270ZE-T	ZM-INHC07H04-BE	AM-OWM-DL-MG-30	PD-GAM120-N10
ZP-KT30H2-BE	ZM-INHC07H04-BE-2BAG	AM-OWM-DL-MG-60	PD-GAM150-N10
ZP-KT45H2-BE	ZM-HIHC070ZEO	AM-OWM-DL-GM-10	PD-GAM050-N60
ZP-KT45H2-ZE	ZM-HIHC080ZEO	AM-OWM-DL-GM-30	PD-GAM060-N60
ZP-KT165H2BE	ZM-HIHC090BEO-Z	AM-OWM-DL-GM-60	PD-GAM080-N60
ZP-KT165H2ZE	ZM-HIHC090ZEO-Z	AM-OAM-KR-MG-10	PD-GAM100-N60
ZP-KT135H2BE	ZM-HCKT30-BE-S	AM-OAM-KR-MG-30	PD-GAM120-N60
ZP-KT135H2ZE	ZM-HCKT30-ZE-S	AM-OAM-KR-MG-60	PD-GAM150-N60
ZP-KT90H2-BE	ZM-HCKT45-BE-S	AM-OAM-KR-GM-10	PD-G0050-N02
ZP-KT90H2-ZE	ZM-HCKT45-ZE-S	AM-OAM-KR-GM-30	PD-G0060-N02
ZP-KT90H2BE-PX	ZM-HCKT45-3DBEO-S	AM-OAM-KR-GM-60	PD-G0080-N02
ZP-KT90H2ZE-PX	ZM-HCKT165BE-S	AM-OAM-DL-MG-10	PD-G0100-N02
ZP-KTK90H6BE	ZM-HCKT165ZE-S	AM-OAM-DL-MG-30	PD-G0120-N02
ZP-KTK90H6ZE	ZM-HCKT165-3DBEO-S	AM-OAM-DL-MG-60	PD-G0150-N02
ZP-CIBI9H0ZE	ZM-HCKT155BE	AM-OAM-DL-GM-10	PD-G0050-N03
ZP-CIBI8H0ZE	ZM-HCKT155ZE	AM-OAM-DL-GM-30	PD-G0060-N03
ZP-CIBI7H0ZE	ZM-HCKT90-BE-S	AM-OAM-DL-GM-60	PD-G0080-N03
ZP-COCA450-BE	ZM-HCKT90-ZE-S	AM-PLA-DLU-0	PD-G0100-N03
ZP-COCA450-ZE	ZM-HCKT90-ZE-S-2BAG	AM-PL-DL-MAG	PD-G0120-N03
ZP-COCA7450-BE	ZM-HCKT90-3DBEO-S	AM-PL-DL-M	PD-G0050-02-N02
ZP-COCA8450-BE	ZM-HCKTK90-ZE	AM-PL-DL-K	PD-G0060-02-N02
ZP-COCA450-BE-F	ZP-RALUH2-00	AM-ZAT-A1-10	PD-G0080-02-N02
ZP-COCA7450-BE-F	ZP-CIG-090ZE	PD-LIFTNEW-LIGHT-10	PD-G0100-02-N02
ZP-COCA8450-BE-F	ZP-CIG-09UZE	PD-LIFTNEW-LIGHT-80	PD-G0120-02-N02
	ZP-CIG-09UBE	PD-LIFTNEW-MEDIUM-10	PD-G0050-02-N10

PD-G0060-02-N10	RS-SZ-500-10	PK-0H45550GX1	PK-0H17406XP
PD-G0080-02-N10	AM-MBSOFT-P2	PK-0H45600GX1	PK-0H17438XP
PD-G0100-02-N10	PK-0-H53-300	PK-0H45650GX1	PK-L-P20-H45-300
PD-G0120-02-N10	PK-0-H53-350	PK-0H45700GX1	PK-L-P20-H45-350
PD-G60160-02	PK-0-H53-400	PK-0H45250HK	PK-L-P20-H45-400
PD-G80160-02	PK-0-H53-450	PK-0H45300HK	PK-L-P20-H45-450
PD-MDLIFT-P1-D	PK-0-H53-500	PK-0H45350HK	PK-L-P20-H45-500
PD-MDLIFT-P2-D	PK-0-H53-550	PK-0H45400HK	PK-L-P20-H45-550
PD-ECGDL-060	PK-0-H53-600	PK-0H45450HK	PK-L-P20-H45-600
PD-ECGDL-080	PK-0-H53-650	PK-0H45500HK	PK-L-H45-250-B
PD-ECGDL-150	PK-0-H53-700	PK-0H45550HK	PK-L-H45-300-B
MR-SPG-UNI-OC	PK-0-H53-750	PK-0H45600HK	PK-L-H45-350-B
MG-SPG-UNI-GAL	PK-0-H53-800	PK-0H45650HK	PK-L-H45-400-B
PR-0B-250-10	PK-0-H53-850	PK-0H45700HK	PK-L-H45-450-B
PR-0B-250-18	PK-0-H53-900	PK-0H45250GX2	PK-L-H45-500-B
PR-0B-300-10	PK-0-H53-950	PK-0H45300GX2	PK-L-H45-550-B
PR-0B-300-18	PK-0-H53-1000	PK-0H45350GX2	PK-L-H45-600-B
PR-0B-350-10	PK-0-H53-1050	PK-0H45400GX2	PK-L-H45-250-A
PR-0B-350-18	PK-0-H53-1100	PK-0H45450GX2	PK-L-H45-300-A
PR-0B-400-10	PK-PRO-H45-250	PK-0H45500GX2	PK-L-H45-350-A
PR-0B-400-18	PK-PRO-H45-300	PK-0H45550GX2	PK-L-H45-400-A
PR-0B-450-10	PK-PRO-H45-350	PK-0H45600GX2	PK-L-H45-450-A
PR-0B-450-18	PK-PRO-H45-400	PK-0H45650GX2	PK-L-H45-500-A
PR-0B-500-10	PK-PRO-H45-450	PK-0H45700GX2	PK-L-H45-550-A
PR-0B-500-18	PK-PRO-H45-500	PK-0H45250GX2-A	PK-L-H45-600-A
PR-0B-550-10	PK-PRO-H45-550	PK-0H45300GX2-A	PK-L-H45-300-GX
PR-0B-550-18	PK-PRO-H45-600	PK-0H45350GX2-A	PK-L-H45-350-GX
PR-0B-600-10	PK-PRO-H45-650	PK-0H45400GX2-A	PK-L-H45-400-GX
PR-0B-600-18	PK-PRO-H45-700	PK-0H45450GX2-A	PK-L-H45-450-GX
PR-0B-300-10-Z	PK-PRO-H45-750	PK-0H45500GX2-A	PK-L-H45-500-GX
PR-0B-350-10-Z	PK-0-H45-250	PK-0H45550GX2-A	PK-L-H45-550-GX
PR-0B-350-18-Z	PK-0-H45-300	PK-0H45600GX2-A	PK-L-H45-600-GX
PR-0B-400-10-Z	PK-0-H45-350	PK-0H45650GX2-A	PK-P-H45-300-GX
PR-0B-450-10-Z	PK-0-H45-400	PK-0H45700GX2-A	PK-P-H45-350-GX
PR-0B-450-80-Z	PK-0-H45-450	PK-0H35-2500	PK-P-H45-400-GX
MP-054350-10	PK-0-H45-500	PK-0H35-3000	PK-P-H45-450-GX
MP-054400-10	PK-0-H45-550	PK-0H35-3500	PK-P-H45-500-GX
MP-054450-10	PK-0-H45-600	PK-0H35-4000	PK-P-H45-550-GX
MP-054450-80	PK-0-H45-650	PK-0H35-4500	PK-P-H45-600-GX
MP-054500-10	PK-0-H45-700	PK-0H35-5000	PK-S-H45-250
MP-054500-80	PK-0-H45-750	PK-0-H35-3000L	PK-S-H45-300
MP-086270-10	PK-0H45250XP	PK-0-H35-3500L	PK-S-H45-350
MP-086300-10	PK-0H45300XP	PK-0-H35-4000L	PK-S-H45-400
MP-086350-10	PK-0H45350XP	PK-0-H35-4500L	PK-S-H45-450
MP-086350-80	PK-0H45400XP	PK-0-H35-5000L	PK-S-H45-500
MP-086400-10	PK-0H45450XP	PK-0H30-2500-A	PK-S-H45-550
MP-086450-10	PK-0H45500XP	PK-0H30-3000-A	PK-S-H45-600
MP-086450-80	PK-0H45550XP	PK-0H30-3500-A	PK-S-H45-650
MP-086500-10	PK-0H45600XP	PK-0H30-4000-A	PK-S-H45-700
MP-086550-10	PK-0H45650XP	PK-0H30-2500	PK-S-H45-750
MP-118350-10	PK-0H45700XP	PK-0H30-3000	PB-3D0SHX18-300-PRO
MP-118400-10	PK-0H45250GX	PK-0H30-3500	PB-3D0SHX18-350-PRO
MP-118450-10	PK-0H45300GX	PK-0H30-4000	PB-3D0SHX18-400-PRO
MP-118500-10	PK-0H45350GX	PK-0H30-4500	PB-3D0SHX18-450-PRO
MP-150270-10	PK-0H45400GX	PK-0H27-2500	PB-3D0SHX18-500-PRO
MP-150300-10	PK-0H45450GX	PK-0H27-3000	PB-3D0SHX18-550-PRO
MP-150350-10	PK-0H45500GX	PK-0H27-3500	PB-3D0SHX18-250-H
MP-150350-80	PK-0H45550GX	PK-0H27-4000	PB-3D0SHX18-300-H
MP-150400-10	PK-0H45600GX	PK-0H27-4500	PB-3D0SHX18-350-H
MP-150400-80	PK-0H45650GX	PK-0H27-5000	PB-3D0SHX18-400-H
MP-150450-10	PK-0H45700GX	PK-0-000-027	PB-3D0SHX18-450-H
MP-150450-80	PK-0H45250GX1	PK-0H17182XP	PB-3D0SHX18-500-H
MP-150500-10	PK-0H45300GX1	PK-0H17214XP	PB-3D0SHX18-550-H
MP-150500-80	PK-0H45350GX1	PK-0H17246XP	PB-3D0SHX18-600-H
MP-150550-10	PK-0H45400GX1	PK-0H17278XP	PB-0SHX-250-A
RS-SZ-400-10	PK-0H45450GX1	PK-0H17310XP	PB-0SHX-270-A
RS-SZ-450-10	PK-0H45500GX1	PK-0H17342XP	PB-0SHX-300-A

PB-0SHX-350-A	PB-D-P20300C	PB-D-W2R0-01	PB-D-LIS1100-KW
PB-0SHX-400-A	PB-D-KPL350C	PB-D-D2R0-00	PB-D-LIS1100-KW-10
PB-0SHX-450-A	PB-D-KPL350C1	PB-D-D2R0-01	PB-D-CONREL-KW
PB-0SHX-500-A	PB-D-P20350C	PB-D-MBSTAB-00	PB-D-CONREL-KW-10
PB-0SHX-550-A	PB-D-KPL400C	PB-D-MATRYCA	PB-D-PRZEGLP-KW
PB-0SHX-600-A	PB-D-KPL400C1	PB-D-ZNACZ-0	PB-D-PRZEGLP-KW-10
PB-GCHX18-300-H	PB-D-P20400C	PB-KW-KPL250A1	PB-D-BXSIDEKW25C
PB-GCHX18-350-H	PB-D-KPL450C	PB-KW-KPL300A	PB-D-BXSIDEKW25C-10
PB-GCHX18-400-H	PB-D-KPL450C1	PB-KW-KPL300A1	PB-D-BXSIDEKW30C
PB-GCHX18-450-H	PB-D-P20450C	PB-KW-KPL350A	PB-D-BXSIDEKW30C-10
PB-GCHX18-500-H	PB-D-KPL500C	PB-KW-KPL350A1	PB-D-BXSIDEKW35C
PB-GCHX18-550-H	PB-D-KPL500C1	PB-KW-KPL400A	PB-D-BXSIDEKW35C-10
PB-G10HX300-H	PB-D-P20500C	PB-KW-KPL400A1	PB-D-BXSIDEKW40C
PB-G10HX350-H	PB-D-KPL550C	PB-KW-KPL450A	PB-D-BXSIDEKW40C-10
PB-G10HX400-H	PB-D-KPL550C1	PB-KW-KPL450A1	PB-D-BXSIDEKW45C
PB-G10HX450-H	PB-D-P20550C	PB-KW-KPL500A	PB-D-BXSIDEKW45C-10
PB-G10HX500-H	PB-D-KPL68-450-80	PB-KW-KPL500A1	PB-D-BXSIDEKW50C
PB-G10HX550-H	PB-D-KPL68-450-10	PB-KW-KPL550A	PB-D-BXSIDEKW50C-10
PB-3D0FPO18-250-PRO	PB-D-KPL68-500-80	PB-KW-KPL250B	PB-D-BXSIDEKW55C
PB-3D0FPO18-300-PRO	PB-D-KPL68-500-10	PB-KW-KPL250B1	PB-D-BXSIDEKW55C-10
PB-3D0FPO18-350-PRO	PB-D-ZLE-450	PB-KW-KPL300B1	PB-D-D2R0-60
PB-3D0FPO18-400-PRO	PB-D-ZLE-500	PB-KW-KPL350B	PB-D-MHG04-KW
PB-3D0FPO18-450-PRO	PB-D-ULE-500	PB-KW-KPL350B1	PB-MBPRO-KPL300A
PB-3D0FPO18-500-PRO	PB-D-REL2500	PB-KW-KPL400B	PB-MBPRO-KPL300A1
PB-3D0FPO18-550-PRO	PB-D-REL3000	PB-KW-KPL400B1	PB-MBPRO-KPL350A
PB-3D0FPO18-600-PRO	PB-D-REL3500	PB-KW-KPL450B	PB-MBPRO-KPL350A1
PB-SYNCHROP20-PRO	PB-D-REL4000	PB-KW-KPL450B1	PB-MBPRO-KPL400A
PB-SYNCHROP20-PRO-MOC	PB-D-REL4500	PB-KW-KPL500B	PB-MBPRO-KPL400A1
PB-0FPO18-250	PB-D-REL450-10	PB-KW-KPL500B1	PB-MBPRO-KPL450A
PB-0FPO18-300	PB-D-REL5000	PB-KW-KPL550B	PB-MBPRO-KPL450A1
PB-0FPO18-350	PB-D-REL500-10	PB-KW-KPL550B1	PB-MBPRO-KPL500A
PB-0FPO18-400	PB-D-REL5500	PB-KW-KPL250C	PB-MBPRO-KPL500A1
PB-0FPO18-450	PB-D-REL550-10	PB-KW-KPL250C1	PB-MBPRO-KPL550A
PB-0FPO18-500	PB-D-WEWMOCA	PB-KW-KPL300C	PB-MBPRO-KPL550A1
PB-0FPO18-550	PB-D-WEWMOCA1	PB-KW-KPL300C1	PB-MBPRO-KPL300B
PB-0FPO18-600	PB-D-WEWMOCB	PB-KW-KPL350C	PB-MBPRO-KPL300B1
PB-D-KPL250A	PB-D-WEWMOCB1	PB-KW-KPL350C1	PB-MBPRO-KPL350B
PB-D-KPL250A1	PB-D-WEWSZKLC	PB-KW-KPL400C	PB-MBPRO-KPL350B1
PB-D-P20250A	PB-D-WEWSZKLC-10	PB-KW-KPL400C1	PB-MBPRO-KPL400B
PB-D-KPL300A	PB-D-WEWMOCC	PB-KW-KPL450C	PB-MBPRO-KPL400B1
PB-D-KPL300A1	PB-D-WEWMOCC1	PB-KW-KPL450C1	PB-MBPRO-KPL450B
PB-D-P20300A	PB-D-ZR-00-0	PB-KW-KPL500C	PB-MBPRO-KPL450B1
PB-D-KPL350A	PB-D-ZR-00-10	PB-KW-KPL500C1	PB-MBPRO-KPL500B
PB-D-KPL350A1	PB-D-UCHWEW	PB-KW-KPL550C	PB-MBPRO-KPL500B1
PB-D-P20350A	PB-D-UCHWEW-10	PB-KW-KPL550C1	PB-MBPRO-KPL550B
PB-D-KPL400A	PB-D-LR-00-0	PB-D-WEWMOCA-KW	PB-MBPRO-KPL550B1
PB-D-KPL400A1	PB-D-LR-00-10	PB-D-WEWMOCA-KW-10	PB-MBPRO-KPL300C
PB-D-P20400A	PB-D-RELCOV	PB-D-WEWMOCB-KW	PB-MBPRO-KPL300C1
PB-D-KPL450A	PB-D-CONREL	PB-D-WEWMOCB-KW-10	PB-MBPRO-KPL350C
PB-D-KPL450A1	PB-D-CONREL-10	PB-D-WEWMOCC-KW	PB-MBPRO-KPL350C1
PB-D-P20450A	PB-D-CONBXSID	PB-D-WEWMOCC-KW-10	PB-MBPRO-KPL400C
PB-D-KPL500A	PB-D-CONBXSIDE-10	PB-D-ZESWEW-C	PB-MBPRO-KPL400C1
PB-D-KPL500A1	PB-D-PRZEGLP	PB-D-ZESWEW-C-10	PB-MBPRO-KPL450C
PB-D-P20500A	PB-D-PRZEGLP-10	PB-D-ZESWEWKW-C	PB-MBPRO-KPL450C1
PB-D-KPL550A	PB-D-BXSIDE45B	PB-D-ZESWEWKW-C-10	PB-MBPRO-KPL500C
PB-D-KPL550A1	PB-D-BXSIDE45B-10	PB-D-RELKW350	PB-MBPRO-KPL500C1
PB-D-KPL300B	PB-D-BXSIDE50B	PB-D-RELKW350-10	PB-MBPRO-KPL550C
PB-D-KPL350B	PB-D-BXSIDE50B-10	PB-D-RELKW400	PB-MBPRO-KPL550C1
PB-D-KPL400B	PB-D-BXSIDE45C	PB-D-RELKW400-10	PB-MBPRO-ZLATYLD
PB-D-KPL450B	PB-D-BXSIDE45C-10	PB-D-RELKW450	PB-MBPRO-ZLATYLD1
PB-D-KPL500B	PB-D-BXSIDE50C	PB-D-RELKW450-10	PB-MBPRO-RELKW300
PB-D-KPL550B	PB-D-BXSIDE50C-10	PB-D-RELKW500	PB-MBPRO-RELKW350
PB-D-KPL250C	PB-D-N2R0-00	PB-D-RELKW500-10	PB-MBPRO-RELKW400
PB-D-KPL250C1	PB-D-N2R0-01	PB-D-RELKW550	PB-MBPRO-RELKW450
PB-D-P20250C	PB-D-S2R0-00	PB-D-RELKW550-10	PB-MBPRO-RELKW500
PB-D-KPL300C	PB-D-S2R0-01	PB-D-ZR-KW-00	PB-MBPRO-RELKW550
PB-D-KPL300C1	PB-D-W2R0-00	PB-D-ZR-KW-10	PB-MBPRO-RELKW300-10

PB-MBPRO-RELKW350-10	PB-AXISPRO-KPL350C	PB-AXISPRO-P20-KPL300D1	WK-CAM-15-DOW63X31-KPL-1T
PB-MBPRO-RELKW400-10	PB-AXISPRO-KPL350C1	PB-AXISPRO-P20-KPL350D	MM-FI20X6X7-PL10-A-1T
PB-MBPRO-RELKW450-10	PB-AXISPRO-KPL400C	PB-AXISPRO-P20-KPL350D1	MM-FI20X6X7-PL20-A-1T
PB-MBPRO-RELKW500-10	PB-AXISPRO-KPL400C1	PB-AXISPRO-P20-KPL400D	MM-FI20X6X7-PL30-A-1T
PB-MBPRO-RELKW550-10	PB-AXISPRO-KPL450C	PB-AXISPRO-P20-KPL400D1	MM-FI20X6X7-PL80-A-1T
PB-MBPRO-WEWMOCA	PB-AXISPRO-KPL450C1	PB-AXISPRO-P20-KPL450D	MM-FI20X6X7-ZN-A-1T
PB-MBPRO-WEWMOCA1	PB-AXISPRO-KPL500C	PB-AXISPRO-P20-KPL450D1	2.2. ZAWIESZKI
PB-MBPRO-WEWMOCB	PB-AXISPRO-KPL500C1	PB-AXISPRO-P20-KPL500D	ZK-FORCE-KPL
PB-MBPRO-WEWMOCB1	PB-AXISPRO-KPL550C	PB-AXISPRO-P20-KPL500D1	ZK-ZAW-R0-10
PB-MBPRO-WEWMOCC	PB-AXISPRO-KPL550C1	PB-AXISPRO-P20-KPL550D	ZK-ZAW-R0-30
PB-MBPRO-WEWMOCC1	PB-AXISPRO-KPL600C	PB-AXISPRO-P20-KPL550D1	ZK-R1-KPL-10
PB-MBPRO-WEWMOCD	PB-AXISPRO-KPL600C1	PB-AXISPRO-WEWMOCA	ZK-FORZA-ZAW-KPL
PB-MBPRO-WEWMOCD1	PB-AXISPRO-KPL250D	PB-AXISPRO-WEWMOCA1	ZK-FORZA-ZAS-KPL-010
PB-MBPRO-ZLATYLA	PB-AXISPRO-KPL250D1	PB-AXISPRO-WEWMOCB	ZK-FORZA-ZAS-KPL-020
PB-MBPRO-ZLATYLA1	PB-AXISPRO-KPL300D	PB-AXISPRO-WEWMOCB1	LO-M2M-00-125
PB-MBPRO-ZLATYLB	PB-AXISPRO-KPL300D1	PB-AXISPRO-WEWMOCC	2.3 Podpórki
PB-MBPRO-ZLATYLB1	PB-AXISPRO-KPL350D	PB-AXISPRO-WEWMOCC1	PP-MP0055-01
PB-MBPRO-ZLATYLC	PB-AXISPRO-KPL350D1	PB-AXISPRO-WEWMOCD	PP-MP0055-02
PB-MBPRO-ZLATYLC1	PB-AXISPRO-KPL400D	PB-AXISPRO-WEWMOCD1	PP-MP0055-05
PB-MBPRO-MOCRELYL	PB-AXISPRO-KPL400D1	PB-AXISPRO-ZESWEW-A	PP-MP0055-06
PB-MBPRO-MOCRELYL1	PB-AXISPRO-KPL450D	PB-AXISPRO-ZESWEW-A1	PP-SP0075-01
PB-MBPRO-ZESWEW-A	PB-AXISPRO-KPL450D1	PB-AXISPRO-ZESWEW-B	PP-SP0075-02
PB-MBPRO-ZESWEW-A1	PB-AXISPRO-KPL500D	PB-AXISPRO-ZESWEW-B1	PP-SP0075-05
PB-MBPRO-ZESWEW-B	PB-AXISPRO-KPL500D1	PB-AXISPRO-ZESWEW-C	PP-SP0075-06
PB-MBPRO-ZESWEW-B1	PB-AXISPRO-KPL550D	PB-AXISPRO-ZESWEW-C1	PP-DP0105-01
PB-MBPRO-ZESWEW-C	PB-AXISPRO-KPL550D1	PB-AXISPRO-ZESWEW-D	PP-DP0105-02
PB-MBPRO-ZESWEW-C1	PB-AXISPRO-KPL600D	PB-AXISPRO-ZESWEW-D1	PP-DP0105-05
PB-MBPRO-ZESWEW-D	PB-AXISPRO-KPL600D1	PB-AXISPRO-ZNACZ-FRONT	PP-DP0105-06
PB-MBPRO-ZESWEW-D1	PB-AXISPRO-P20-KPL300A	PB-AXISPRO-RELKW300	PP-00GS02-01
PB-AXISPRO-KPL250A	PB-AXISPRO-P20-KPL300A1	PB-AXISPRO-RELKW300-10	PP-00GS02-02
PB-AXISPRO-KPL250A1	PB-AXISPRO-P20-KPL350A	PB-AXISPRO-RELKW350	PP-00GS02-05
PB-AXISPRO-KPL300A	PB-AXISPRO-P20-KPL350A1	PB-AXISPRO-RELKW350-10	PP-00GS02-06
PB-AXISPRO-KPL300A1	PB-AXISPRO-P20-KPL400A	PB-AXISPRO-RELKW400	PP-00GS03-01
PB-AXISPRO-KPL350A	PB-AXISPRO-P20-KPL400A1	PB-AXISPRO-RELKW400-10	PP-00GS03-02
PB-AXISPRO-KPL350A1	PB-AXISPRO-P20-KPL450A	PB-AXISPRO-RELKW450	PP-00GS03-05
PB-AXISPRO-KPL400A	PB-AXISPRO-P20-KPL450A1	PB-AXISPRO-RELKW450-10	PP-00GS03-06
PB-AXISPRO-KPL400A1	PB-AXISPRO-P20-KPL500A	PB-AXISPRO-RELKW500	PP-00GS04-01
PB-AXISPRO-KPL450A	PB-AXISPRO-P20-KPL500A1	PB-AXISPRO-RELKW500-10	PP-00GS04-02
PB-AXISPRO-KPL450A1	PB-AXISPRO-P20-KPL550A	PB-AXISPRO-RELKW550	PP-00GS04-05
PB-AXISPRO-KPL500A	PB-AXISPRO-P20-KPL550A1	PB-AXISPRO-RELKW550-10	PP-00GS04-06
PB-AXISPRO-KPL500A1	PB-AXISPRO-P20-KPL300B	PB-AXISPRO-SYNCHRO-P20	PP-GL-DR5-01
PB-AXISPRO-KPL550A	PB-AXISPRO-P20-KPL300B1	PB-AXISPRO-SYNCHRO-P20-	PP-SPL001-01
PB-AXISPRO-KPL550A1	PB-AXISPRO-P20-KPL350B	-MOC	MR-ZSL011-01
PB-AXISPRO-KPL600A	PB-AXISPRO-P20-KPL350B1	PB-WSPCOK	MR-TDL011-01
PB-AXISPRO-KPL600A1	PB-AXISPRO-P20-KPL450B	WK-D0320-001	PP-SMART-000
PB-AXISPRO-KPL250B	PB-AXISPRO-P20-KPL450B1	WK-D0325-001	PP-NW09X90B
PB-AXISPRO-KPL250B1	PB-AXISPRO-P20-KPL400B	WK-D0330-001	PP-NW10X100B
PB-AXISPRO-KPL300B	PB-AXISPRO-P20-KPL400B1	WK-D0416-001	PP-NW10X145B
PB-AXISPRO-KPL300B1	PB-AXISPRO-P20-KPL500B	WK-D0425-001	PP-NW12X120B
PB-AXISPRO-KPL350B	PB-AXISPRO-P20-KPL500B1	WK-D0430-001	PP-NW14X120B
PB-AXISPRO-KPL350B1	PB-AXISPRO-P20-KPL550B	WK-D0440-001	PP-NW14X140B
PB-AXISPRO-KPL400B	PB-AXISPRO-P20-KPL550B1	WK-D0460-001	PP-NW14X165B
PB-AXISPRO-KPL400B1	PB-AXISPRO-P20-KPL300C	WK-D3516-001	PP-LUK-00-01
PB-AXISPRO-KPL450B	PB-AXISPRO-P20-KPL300C1	WK-D3530-001	PP-LUK-00-02
PB-AXISPRO-KPL450B1	PB-AXISPRO-P20-KPL350C	WK-CF6450-01	PP-LUK-00-05
PB-AXISPRO-KPL500B	PB-AXISPRO-P20-KPL350C1	WK-CF0750-01	WB-073024-01
PB-AXISPRO-KPL500B1	PB-AXISPRO-P20-KPL400C	WK-DOW63X45B-D	WB-073024-06
PB-AXISPRO-KPL550B	PB-AXISPRO-P20-KPL400C1	WK-DOW63X39-D	WB-073025-01
PB-AXISPRO-KPL550B1	PB-AXISPRO-P20-KPL450C	WK-DOW63X35B-D	WB-073025-06
PB-AXISPRO-KPL600B	PB-AXISPRO-P20-KPL450C1	WK-DOW63X31G-D	WB-073026-01
PB-AXISPRO-KPL600B1	PB-AXISPRO-P20-KPL500C	WK-CAM-15-12-D	WB-073026-06
PB-AXISPRO-KPL250C	PB-AXISPRO-P20-KPL500C1	WK-CAM-15-13-D	WB-WS-12-010
PB-AXISPRO-KPL250C1	PB-AXISPRO-P20-KPL550C	WK-CAM-15-DOW63X45-KPL-1T	WB-WS-18-010
PB-AXISPRO-KPL300C	PB-AXISPRO-P20-KPL550C1	WK-CAM-15-DOW63X39-KPL-1T	WB-WS-18-020
PB-AXISPRO-KPL300C1	PB-AXISPRO-P20-KPL300D	WK-CAM-15-DOW63X35-KPL-1T	WB-WS-18-060

WB-WS-24-010	ZZ-C8-288-01-S	PB-45-MF002X20-60A	PA-LACZVELLO-COUT-05
WB-WS-24-020	ZZ-C1-288-01-S	PB-45-MF202X10-60A	PA-LACZVELLO-COUT-10
PP-GL-A48-01	ZZ-SP-105-05	PB-45-0202X10-60A	PA-LACZVELLO-COUT-06
PP-GL-C6P-01	ZZ-SP-KLMASTER	PB-45-450-2X20-60A	PA-LACZVELLO-COUT-21
PP-HS0006-01	ZZ-SZ-409-01-S	PB-45-450MF202X10-60A	PA-LACZVELLO-LIN-20M
PP-HS2710-01	ZZ-G0-328-01	PB-45-MF2X20-60A	PA-LACZVELLO-LOUT-05
MC-J63-01	ZZ-16-103-01-S	PB-45-MF2X15-60A	PA-LACZVELLO-LIN-05
MC-J63-05	ZZ-20-103-01-S	PB-45-MF2X34-60A	PA-LACZVELLO-LIN-10
MC-J65-08-01	ZZ-30-103-01-S	PB-45-MF342X17-60A	PA-LACZVELLO-LIN-06
MC-J65-08-05	KO-150BO-E-01	PB-45-600MF-2X27-60A	PA-LACZVELLO-LIN-21
MC-J65-10-01	KO-200BO-E-01	PB-AS-600-1X15L-2X7L	PA-LACZVELLO-LOUT-20M
MC-J65-10-05	PB-KO450BO-E-L	PB-AS-600-1X15L-3X7L	PA-LACZVELLO-LOUT-10
MC-J65-12-01	PB-KO450BO-E-R	PB-AS-600-2X15L	PA-LACZVELLO-LOUT-06
MC-J65-12-05	KO-150BO-01	PB-AS-600-2X15L-2X7L	PA-LACZVELLO-LOUT-21
MC-J123-01	KO-150BO-01B	PB-AS-700-4X15L	PA-ZASVELLO-CP-20M
MC-J123-05	KO-150BO-60	PB-AS-800-2X15L-2X7L	PA-ZASVELLO-LPL-05
MC-K135-06-01	KO-200BO-01	PB-AS-800-4X15L	PA-ZASVELLO-LPP-05
MC-J01A-12-01	KO-200BO-01B	PB-AS-900-4X15L	PA-ZASVELLO-LNP-06
MC-J01A-12-06	KO-200BO-60	W-CUSTOMI-60L450	PA-ZASVELLO-CN-21
MC-J01A-16-01	PB-KO450BO-L1	W-CUSTOMI-60L500	PA-ZASVELLO-CN-20M
MC-J01A-16-06	PB-KO450BO-R1	W-CUSTOMI-80L450	PA-ZASVELLO-LPL-20M
MC-J04A2-14-01	KO-300BO-01	W-CUSTOMI-80L500	PA-ZASVELLO-LPP-21
MC-J04A2-14-05	KO-300BO-01B	WK-SZ-AS-400-10	PA-ZASVELLO-LPL-21
MC-J04A2-18-01	KO-300BO-60	WK-SZ-AS-400-60	PA-ZASVELLO-CP-05
MC-J04A2-22-01	KO-400BO-01	WK-SZ-AS-500-10	PA-ZASVELLO-CP-21
MC-J60A27-01	KO-400BO-01B	WK-SZ-AS-500-60	PA-ZASVELLO-LNP-05
MC-J62-01	KO-400BO-60	WK-SZ-AS-600-10	PA-ZASVELLO-LNL-05
PP-GL-B48-01	KO-500BO-01	WK-SZ-AS-600-60	PA-ZASVELLO-LNL-06
PP-GL-E410-01	KO-500BO-01B	WK-SZ-AS-800-10	PA-ZASVELLO-LNL-21
PP-S0L003-01T	KO-500BO-60	WK-SZ-AS-800-60	PA-ZASVELLO-LNP-21
PP-S0L012-01T	PB-KO450BO	WK-SZ-AS-900-10	PA-ZASVELLO-LNP-20M
KW-FS0125-01	KO-WMC450-01	WK-SZ-AS-900-60	PA-ZASVELLO-CN-06
KW-FS0140-01	KO-WMC450-01B	PA-VELLO-L3M-05	PA-ZASVELLO-CN-10
KW-FS0335-01	KO-WMC450-60	PA-VELLO-L3M-20M	PA-ZASVELLO-CP-06
KW-FS0350-01	KO-WMC500-01	PA-VELLO-L3M-10	PA-ZASVELLO-CP-10
KW-FS0375-01	KO-WMC500-01B	PA-VELLO-L3M-06	PA-ZASVELLO-LNL-10
KW-FS0425-03	KO-WMC500-60	PA-VELLO-C3M-05	PA-ZASVELLO-LNP-10
KW-FS0450-03	KO-UMC450-01	PA-VELLO-C3M-20M	PA-ZASVELLO-LPL-06
KW-FS0650-01	KO-UMC450-01B	PA-VELLO-C3M-10	PA-ZASVELLO-LPL-10
LMB-BOCZ38L-05	KO-UMC450-60	PA-VELLO-C3M-06	PA-ZASVELLO-LPP-06
LMB-BOCZ38L-20M	OC-2PV340-02-18	PA-VELLO-TD3M-05	PA-ZASVELLO-LPP-10
LMB-BOCZ38P-05	OC-2PV345-02-18	PA-VELLO-TD3M-20M	PA-ZASVELLO-LPP-20M
LMB-BOCZ38P-20M	OC-2PV350-02-18	PA-VELLO-TD3M-10	PA-ZASVELLO-LNL-20M
LMB-KAT38-05	OC-2PV360-02-18	PA-VELLO-TD3M-06	PA-MONT_GL-00
LMB-KAT38-20M	OC-2PV360-02-18A	PA-VELLO-TJ3M-05	WG-KOSZ60-10
LMB-SZCZ38-05	OC-2PV370-02-18	PA-VELLO-TJ3M-20M	WG-KOSZ60-60
LMB-SZCZ38-20M	OC-2PV380-02-18	PA-VELLO-TJ3M-10	WG-KOSZ70-10
PM-PFMH51-10	OC-2PV380-02-18A	PA-VELLO-TJ3M-06	WG-KOSZ70-60
PM-PFMH61-10	OC-2PV390-02-18	PA-VELLO-L4M-05	WG-KOSZ80-10
PM-PFMH50-24	OC-A0150-06	PA-VELLO-L4M-20M	WG-KOSZ80-60
PM-PFMH50-25	OC-A0160-06	PA-VELLO-L4M-10	WG-KOSZ90-10
PM-PFMH55-25	OC-A0170-06	PA-VELLO-L4M-06	WG-KOSZ90-60
PM-PFMH64-25	OC-A0180-06	PA-VELLO-C4M-05	WG-KOSZM60-10
2.8.2. ZAMKI	OC-A0190-06	PA-VELLO-C4M-20M	WG-KOSZM60-60
ZZ-KM-138-01-S	OC-A0660-06	PA-VELLO-C4M-10	WG-KOSZM70-10
ZZ-ZN-138-01	OC-A0680-06	PA-VELLO-C4M-06	WG-KOSZM70-60
ZZ-CF-138-01	OC-A0460D-06	PA-VELLO-L4M-21	WG-KOSZM80-10
ZZ-KLMASTER	OC-A0450-06	PA-VELLO-C4M-21	WG-KOSZM80-60
ZZ-ZN-338-01-S	OC-A0350K-06	PA-VELLO-TD3M-21	WG-KOSZM90-10
ZZ-B0-105-01-S	OC-E0707D-CZ	PA-VELLO-TJ3M-21	WG-KOSZM90-60
ZZ-M0-201-01-S	3.3. Segregatory	PA-LACZVELLO-CIN-20M	WG-KOSZR60-10
ZZ-Z0-202-01-S	PB-45-0010X3-60A	PA-LACZVELLO-CIN-05	WG-KOSZR60-60
ZZ-BA-SK0-01-S	PB-45-002010-60A	PA-LACZVELLO-CIN-10	WG-KOSZR70-10
ZZ-BA-SK0-PR	PB-45-002X20-60A	PA-LACZVELLO-CIN-06	WG-KOSZR70-60
ZZ-C5-288-01-S	PB-45-202X10-60A	PA-LACZVELLO-CIN-21	WG-KOSZR80-10
ZZ-C6-288-01-S	PB-45-400MF-2X16-60A	PA-LACZVELLO-COUT-20M	WG-KOSZR80-60

WG-KOSZR90-10	WW-WSD300-01B	AE-PB2SPRES-20	AE-BPW3U60U-20
WG-KOSZR90-60	WW-WSD350-01B	AE-PB2SPRES-10	AE-BPW3U60-80
W-WKO60-BP-10	WW-WSD400-01B	AE-PB2FPRES-53	AE-BPW3U60-20
W-WKO60-BP-60	WW-WSD450-01B	AE-PB2FPRES-20	AE-BPW3S60U-80
W-WKO70-BP-10	WW-WSD500-01B	AE-PB2FPRES-10	AE-BPW3S60U-20
W-WKO70-BP-60	WW-WSL250-01	AE-BPW4S120P-20	AE-BPW3S60-80
W-WKO80-BP-10	WW-WSL300-01	AE-BPW4S120P-10	AE-BPW3S60-20
W-WKO80-BP-60	WW-WSL350-01	AE-BPW4F120P-20	AE-BPW3GU-80
W-WKO90-BP-10	WW-WSL400-01	AE-BPW4F120P-10	AE-BPW3GU-20
W-WKO90-BP-60	WW-WSL450-01	AE-BPW4S100-53	AE-BPW3GS-80
WG-PRZEG60-10	WW-WSL500-01	AE-BPW4U100-53	AE-BPW3GS-20
WG-PRZEG60-60	PG-AL4560-20	AE-BPW3U100U-53	AE-PBC3GS-51BKN
WG-PRZEG70-10	PG-AL6083-20	AE-BPW3S100U-53	AE-PBC3GS-51BK
WG-PRZEG70-60	PG-AL8311520	AE-PB1SAVAP-53	AE-PBC3GS-53BKS
WG-PRZEG80-10	PG-ST4560-10	AE-PB1SAVAP-20	AE-PBC3GS2U-53BKS
WG-PRZEG80-60	PG-ST4560-10A	AE-PB1SAVAP-10	AE-PBMUL6S6U-53
WG-PRZEG90-10	PG-ST4560-20	AE-PB1FAVAP-53	AE-PBKT4U-80
WG-PRZEG90-60	PG-ST4560-60	AE-PB1FAVAP-20	AE-PBKT4S-80
WG-POBUW60-10	PG-ST6083-10	AE-PB1FAVAP-10	AE-PBKT3U2U-80
WG-POBUW60-60	PG-ST6083-10A	AE-PB1SAVA-53	AE-PBKT3S2U-80
WG-POBUW70-10	PG-ST6083-20	AE-PB1SAVA-20	PROFILE GLAX
WG-POBUW70-60	PG-ST6083-60	AE-PB1SAVA-10	PA-GLAXWN3M-AL-20M
WG-POBUW80-10	PG-ST83115-10	AE-PB1FAVA-53	PA-GLAXMNK-AL-10
WG-POBUW80-60	PG-ST83115-10A	AE-PB1FAVA-20	PA-GLAXMNK3M-AL-20M
WG-POBUW90-10	PG-ST8311520	AE-PB1FAVA-10	PA-GLAXMNK-AL
WG-POBUW90-60	PG-ST83115-60	AE-PBSUC2GU-53	PA-GLAXNKT3M-AL
WG-POBUWM60-10	PG-GA4560-10	AE-PBSUC2GU-20N	PA-GLAXMNK-AL-20M
WG-POBUWM60-60	PG-GA4560-20	AE-PBSUC2GU-10	PA-GLAXNKT-AL-20M
WG-POBUWM70-10	PG-GA6083-10	AE-PBSUC2GS-53	PA-GLAXNKT-AL-10
WG-POBUWM70-60	PG-GA6083-20	AE-PBSUC2GS-20N	PA-GLAX3M-AL
WG-POBUWM80-10	PG-GA83115-10	AE-PBSUC2GS-10	PA-GLAXREG1-AL
WG-POBUWM80-60	PG-GA8311520	AE-PBSC3GU-53	PA-GLAXMKNK-AL
WG-POBUWM90-10	WG-RRPSET-A-10	AE-PBSC3GU-20N	PA-GLAXNKT-AL
WG-POBUWM90-60	WG-RRPSET-A-60	AE-PBSC3GU-10	PA-GLAXKT3M-AL
W-WOBU60-BP-10	WG-RRPSET-B-10	AE-PBSC3GS-53	PA-GLAXGKL3M-00C
W-WOBU60-BP-60	WG-RRPSET-B-60	AE-PBSC3GS-20N	PA-GLAX-AL-20M
W-WOBU70-BP-10	WG-RDRO-10	AE-PBSC3GS-10	PA-GLAX3M-AL-10
W-WOBU70-BP-60	WG-RDRO-60	AE-PBU2GU-53	PA-GLAXNKT3M-AL-10
W-WOBU80-BP-10	WG-RDRP-10	AE-PBU2GU-20	PA-GLAXMNK3M-AL
W-WOBU80-BP-60	WG-RDRP-60	AE-PBU2GU-10	PA-GLAXNBD3M16-AL
W-WOBU90-BP-10	LD-ZAS09WEC-30	AE-PBU02GS-20	PA-GLAXNK3M-AL
W-WOBU90-BP-60	LD-ZAS15WEC-30	AE-PBU02GS-10	PA-GLAXMICNK3M-AL
WG-WSPOD60-10	LD-ZAS20WEC-30	AE-PBC3GU-53	PA-GLAX3M-AL-20M
WG-WSPOD60-60	LD-ZAS30WEC-30	AE-PBC3GU-20	PA-GLAXMNK3M-ALN
WG-WSPOD70-10	LD-ZAS60WEC-30	AE-PBC3GU-10	PA-GLAX3M-ALN
WG-WSPOD70-60	AE-WBEZDB-10S	AE-PBC3GS-53	PA-GLAXWN3M-AL
WG-WSPOD80-10	AE-WBEZDC-10S	AE-PBC3GS-20	PA-GLAXWN3M-AL-06
WG-WSPOD80-60	AE-WBEZDK15-10	AE-PBC3GS-10	PA-GLAXMIC3M-AL
WG-WSPOD90-10	AE-WBEZDPIR-10	AE-BPW1FACP-20	PA-GLAXWN3M-AL-10
WG-WSPOD90-60	AE-WBEZD-NB	AE-BPW1FACP-10	PA-GLAXNBD3M19-AL
WG-WSPOD-BAR-10	AE-WBEZDPIR2-20	AE-BPW1SACP-20	PA-GLAXGKZK3M-00C
WG-WSPOD-BAR-60	AE-WDSB-10DIM	AE-BPW1SACP-10	PA-GLAXMNB3M-AL
W-WSPD60-BP-10	AE-WDSC-10DIM	AE-BPW1U2UCH-80	PA-GLAXMNB3M-AL-10
W-WSPD60-BP-60	AE-WLPR-60	AE-BPW1S2UCH-80	PA-GLAXMNB3M-AL
W-WSPD70-BP-10	AE-WLPR-60P2	AE-BPW1U1UCH-53	PA-GLAXNB3M-AL
W-WSPD70-BP-60	AE-WPDRW-00	AE-BPW1S1UCH-53	PA-GLAXNB3M19-AL
W-WSPD80-BP-10	AE-WDBP1-10N	AE-BPW1U1UCH-51	PA-GLAXGKWK3M-00C
W-WSPD80-BP-60	AE-WDBP1-20N	AE-BPW1S1UCH-51	PA-GLAXGKWK3M-00
W-WSPD90-BP-10	AE-WDBP2CCT-10N	AE-BPW2SCAM-20	PA-GLAXNKT3M-AL-20M
W-WSPD90-BP-60	AE-WDBP2CCT-20N	AE-BPW2SCAM-10	PA-GLAXGKS3M-00C
W-WKRP-BP-10	AE-WBBUNI-10DIM	AE-BPW2FCAM-20	PA-GLAXNB3M-AL
W-WKRP-BP-60	AE-WBCUNI-10DIM	AE-BPW2FCAM-10	PA-GLAXNBD3M-AL
WW-WSL000-01	AE-WBE2-20	AE-PB03GU-53	PA-GLAXNBD3M-AL
WW-WSPO00-01	AE-WBE2-10	AE-PB03GS-53	PA-GLAXNBD3M16-AL
WW-WSPP00-01	AE-WBE1-20	AE-PB03GS-20	PA-GLAXMW-AL-10
WW-WUBR00-01	AE-WBE1-10	AE-PB03GS-10	PA-GLAX-AL-90
WW-WSD250-01B	AE-PB2SPRES-53	AE-BPW3U60U-80	PA-GLAXDR-AL

PA-GLAXNK-AL	PA-GLAXMNK-AL-90	PA-GLAXNKKT-ALN	PA-GLAXNKKT1M-AL-20M
PA-GLAXMW-AL-90	PA-GLAXRAD-AL	PA-GLAXNBJW2M16-AL	PA-GLAXMNK1M-AL-10
PA-GLAXMW-AL	PA-GLAXMIC-AL	PA-GLAXNBDW2M16-AL	PA-GLAXMNK1M-AL-20M
PA-GLAXREG2-AL	PA-GLAX-AL-10	PA-GLAXMNK1M-AL	PA-GLAXNBJW3M19-AL
PA-GLAX-AL	PA-GLAXMNKW-AL-10	PA-GLAXMNK1M-AL-90	PA-GLAXNBDW3M19-AL
PA-GLAXMICNK-AL	PA-GLAXWPKT-AL	PA-GLAXNK1M-AL	PA-GLAXNBJW3M16-AL
PA-GLAXNBDW2M19-AL	PA-GLAXMNKW-AL-20M	PA-GLAX1M-AL-20M	PA-GLAXNBJ3M16-AL
PA-GLAXWN16-AL	PA-GLAXMNKW-AL-90	PA-GLAX1M-AL-90	PA-GLAXNBJW2M19-AL
PA-GLAXMW-AL-20M	PA-GLAXGKW3M-00C	PA-GLAXMIC1M-AL	PA-GLAXWN19-AL
PA-GLAXNBD2M16-AL	PA-GLAXMNBW3M19-AL	PA-GLAXMICNK1M-AL	PA-GLAXGKZK3M-00
PA-GLAXWN-AL	PA-GLAXNKKT3M-ALN	PA-GLAX1M-AL-10	PA-GLAXMNBW3M19-AL
PA-GLAXMPK-AL	PA-GLAXNBD2M19-AL	PA-GLAX1M-AL	
PA-GLAXKT-AL	PA-GLAXNBJ2M19-AL	PA-GLAXNKKT1M-AL	

Spis indeksów List of indexes Список артикулов

A

A-B63-32	369, 380, 394, 408, 461	AE-PBSC3GS-10	979	A-LD10-300-10	378, 392
A-B63-40	421, 437	AE-PBSC3GS-20N	979	A-LD10-300-20M	378, 459, 485
A-BUD-K-UB	459, 471	AE-PBSC3GS-53	979	A-LD10-300-90	378, 459, 485
A-BUD-K-UG	459, 471	AE-PBSC3GU-10	979	A-LD10-405-05	378, 459, 485
A-BUDP-SET	460, 471	AE-PBSC3GU-20N	979	A-LD10-405-90	378, 459, 485
A-BUD-UM	461, 472	AE-PBSC3GU-53	979	A-LD10-600-05	378, 459, 485
A-BUD-UP	472	AE-PBSUC2GS-10	979	A-LD10-600-90	378, 459, 485
A-BUD-UR	461	AE-PBSUC2GS-20N	979	A-LD10FL-235-05	405
A-C18-300-S-05	331, 447	AE-PBSUC2GS-53	979	A-LD10FL-235-90	405
A-C18-300-S-10	331	AE-PBSUC2GU-10	979	A-LD10FL-300-05	405
A-C18-300-S-20M	331	AE-PBSUC2GU-20N	979	A-LD10FL-300-10	405
A-C18-300-S-90	331	AE-PBSUC2GU-53	979	A-LD10FL-300-20M	405
A-DPG-16	310	AE-PBU02GS-10	976	A-LD10FL-300-90	405
AE-BPW1FACP-10	951	AE-PBU02GS-20	976	A-LD18-170-05	419
AE-BPW1FACP-20	951	AE-PBU2GU-10	976	A-LD18-170-90	419
AE-BPW1S1UCH-51	967	AE-PBU2GU-20	976	A-LD18-235-05	419
AE-BPW1S1UCH-53	965	AE-PBU2GU-53	976	A-LD18-235-90	419
AE-BPW1S2UCH-80	963	AE-WBEZDB-10S	942	A-LD18-300-05	419
AE-BPW1SACP-10	951	AE-WBEZDC-10S	942	A-LD18-300-10	419
AE-BPW1SACP-20	951	AE-WDBP1-10	946	A-LD18-300-20M	419
AE-BPW1U1UCH-51	967	AE-WDBP1-20	946	A-LD18-300-90	419
AE-BPW1U1UCH-53	965	AE-WDBP2CCT-10	946	A-LD18-405-05	419
AE-BPW1U2UCH-80	963	AE-WDBP2CCT-20	946	A-LD18-405-10	419
AE-BPW2FCAM-10	955	A-H16-300-05	296, 308, 319	A-LD18-405-90	419
AE-BPW2FCAM-20	955	A-H16-300-90	296, 308, 319	A-LD18-600-05	419
AE-BPW2SCAM-10	955	A-H18-300-05	331	A-LD18-600-90	419
AE-BPW2SCAM-20	955	A-H18-300-05RA	331	A-LD19-300-05	435
AE-BPW3GS-20	971	A-H18-300-10	331	A-LG4MOV-300-05	367
AE-BPW3GS-80	971	A-H18-300-20M	331	A-LG10-170-05	377, 391
AE-BPW3GU-20	971	A-H18-300-90	331	A-LG10-235-05	377, 391
AE-BPW3GU-80	971	A-H18-300-90RA	331	A-LG10-235-90	377, 391
AE-BPW3S60-20	973	A-HR10-235-05	378, 460, 486	A-LG10-300-05	377, 391
AE-BPW3S60-80	973	A-HR10-235-90	378, 460, 486	A-LG10-300-10	377, 391
AE-BPW3S60U-20	973	A-HR10-300-05	378, 460, 486	A-LG10-300-20M	377, 391
AE-BPW3S60U-80	973	A-HR10-300-10	378, 392	A-LG10-300-90	377, 391
AE-BPW3S100U-53	969	A-HR10-300-90	378, 460, 486	A-LG10-405-05	377, 391
AE-BPW3U60-20	973	A-HR10-405-05	378, 460, 486	A-LG10-405-90	377, 391
AE-BPW3U60-80	973	A-HR10-600-05	378, 460, 486	A-LG10-600-05	377, 391
AE-BPW3U60U-20	973	A-HR10-600-90	378, 460, 486	A-LG10-600-90	377, 391
AE-BPW3U60U-80	973	A-HR10FL-300-05	378, 405, 460, 486	A-LG10FL-300-05	405
AE-BPW3U100U-53	969	A-HR10FL-300-10	378, 392, 405	A-LG10FL-300-10	405
AE-BPW4F120P-10	953	A-HR10FL-300-20M	378, 392, 460, 486	A-LG10FL-300-20M	405
AE-BPW4F120P-20	953	A-HR10FL-300-90	378, 405, 460, 486	A-LG18-170-05	418
AE-BPW4S100-53	969	A-HR18-300-05	418	A-LG18-170-90	418
AE-BPW4S120P-10	953	A-HR18-300-10	418	A-LG18-235-05	418
AE-BPW4S120P-20	953	A-HR18-300-20M	418	A-LG18-235-90	418
AE-BPW4U100-53	969	A-HR18-300-90	418	A-LG18-300-05	418
AE-PB1FAVA-10	961	A-HR19-300-05	351, 435	A-LG18-300-10	418
AE-PB1FAVA-20	961	A-HRS10-170-05	378, 460, 486	A-LG18-300-20M	418
AE-PB1FAVA-53	961	A-HRS10-300-05	378, 460, 486	A-LG18-300-90	418
AE-PB1FAVAP-10	958	A-HRS10-300-90	378, 460, 486	A-LG18-405-05	418
AE-PB1FAVAP-20	958	A-HRS10-405-05	378, 460, 486	A-LG18-405-10	418
AE-PB1FAVAP-53	958	A-HRS10-600-05	378, 460, 486	A-LG18-405-90	418
AE-PB1SAVA-10	961	A-HRS18-170-05	418	A-LG18-600-05	418
AE-PB1SAVA-20	961	A-HRS18-170-90	418	A-LG18-600-90	418
AE-PB1SAVA-53	961	A-HRS18-235-05	418	A-LG19-300-05	435
AE-PB1SAVAP-10	958	A-HRS18-235-90	418	A-LW4MOV-300-05	367
AE-PB1SAVAP-20	958	A-HRS18-300-05	418	AM-ADAP0A-10	162
AE-PB1SAVAP-53	958	A-HRS18-300-90	418	AM-ADAP0A-60	162
AE-PB2FPRES-10	949	A-HRS18-405-05	418	AM-ADAP0B-10	160
AE-PB2FPRES-20	949	A-HRS18-405-90	418	AM-ADAP0B-60	160
AE-PB2FPRES-53	949	A-HRS18-600-05	418	A-MEVO-170-05	297, 309, 321, 333, 352, 368, 379, 393, 407, 420, 436
AE-PB2SPRES-10	949	A-HRS18-600-90	418	A-MEVO-170-10	297, 309, 333, 379, 393, 407, 420
AE-PB2SPRES-20	949	A-K18-300-05	295, 307, 319, 330, 351	A-MEVO-170-20M	297, 309, 333, 379, 393, 407, 420
AE-PB2SPRES-53	949	A-K18-300-10	295, 307, 319, 330	A-MEVO-170-90	297, 309, 321, 333, 379, 393, 407, 407, 420
AE-PB3GS-10	976	A-K18-300-20M	295, 307, 330	A-MEVO-235-05	297, 309, 321, 333, 352, 368, 379, 393, 407, 420, 436
AE-PB3GS-20	976	A-K18-300-90	295, 307, 319, 330	A-MEVO-235-10	297, 309, 333, 379, 393, 407, 420
AE-PB3GS-53	976	A-KLP-4	422	A-MEVO-235-20M	297, 309, 333, 379, 393, 407, 420
AE-PB3GU-53	976	A-KLP-4-20	422		
AE-PBC3GU-10	976	A-KR-4	421		
AE-PBC3GU-20	976	A-KR-4-20	421		
AE-PBC3GU-53	976	A-LD10-170-05	378, 459, 485		
		A-LD10-235-05	378, 459, 485		
		A-LD10-235-90	378, 459, 485		
		A-LD10-300-05	378, 459, 485		

A-MEVO-235-90	297, 309, 321, 333, 379, 393, 407, 420	A-PGR-10	368, 394, 407	A-SO-R-145X4-20	298, 311, 334, 353, 370, 381, 395, 409, 422, 438, 461
A-MEVO-300-05	297, 309, 321, 333, 352, 368, 379, 393, 407, 420, 436	A-PGR-10S*	380	A-SP-R-7X12	299, 322, 334, 396
A-MEVO-300-10	297, 309, 333, 379, 393, 407, 420	A-PGR-18	420, 436	A-SP-R-48X12	311, 335, 353, 370, 395, 409, 422, 438
A-MEVO-300-20M	297, 309, 333, 379, 393, 407, 420	A-POZ-MITO	361	A-T18-300-05	295, 307, 319, 331
A-MEVO-300-90	297, 309, 321, 333, 379, 393, 407, 420	A-PTD	298, 310, 322, 334, 353, 369, 380, 394, 408, 421, 437	A-T18-300-10	295, 307, 319, 331
A-MEVO-405-05	297, 309, 321, 333, 352, 368, 379, 393, 407, 420, 436	A-PTG	298, 310, 322, 333, 353, 369, 380, 394, 407, 421, 437	A-T18-300-20M	295, 307, 331
A-MEVO-405-10	297, 309, 333, 379, 393, 407, 420	A-PW-RC-DOC	504	A-T18-300-90	295, 307, 319, 331
A-MEVO-405-20M	297, 309, 333, 379, 393, 407, 420	A-R4MOV-270-05	367, 519	A-TDEVO2-170-05	296, 308, 320, 332, 352, 368, 379, 393, 406, 419, 436
A-MEVO-405-90	297, 309, 321, 333, 379, 393, 407, 420	A-R10ARCO-270-05	377, 459, 485	A-TDEVO2-170-90	296, 308, 320, 332, 379, 393, 406, 419
A-MITO-PLUS	361	A-R10ARCO-270-90	377, 459, 485	A-TDEVO2-235-05	296, 308, 320, 332, 352, 368, 379, 393, 406, 419, 436
AM-KRZYZ-KPL	166	A-R10FALDA-270-05	377, 459, 485	A-TDEVO2-235-90	296, 308, 320, 332, 379, 393, 406, 419
AM-MBSOFT-P2	292	A-R10FALDA-270-20M	377, 459, 485, 524	A-TDEVO2-300-05	296, 308, 320, 332, 352, 368, 379, 393, 406, 419, 436
AM-OAM-DL-GM-10	156	A-R10FALDA-270-90	377, 459, 524	A-TDEVO2-300-90	296, 308, 320, 332, 379, 393, 406, 419
AM-OAM-DL-GM-30	156	A-R10FL-270-05	405, 518	A-TDEVO2-405-05	296, 308, 320, 332, 352, 368, 379, 393, 406, 419, 436
AM-OAM-DL-GM-60	156	A-R10FL-270-10	405, 518	A-TDEVO2-405-90	296, 308, 320, 332, 379, 393, 406, 419
AM-OAM-DL-MG-10	156	A-R10FL-270-20M	405, 518	A-TDEVO2-600-05	296, 308, 320, 332, 352, 368, 379, 393, 406, 419, 436
AM-OAM-DL-MG-30	156	A-R10FL-270-90	405, 518	A-TDEVO2-600-90	296, 308, 320, 332, 379, 393, 406, 419
AM-OAM-DL-MG-60	156	A-R10FORM-270-05	391, 522	A-TDEVO-170-05	296, 308, 320, 332, 352, 368, 379, 393, 406, 419, 436
AM-OAM-KR-GM-10	154	A-R10FORM-270-90	391, 522	A-TDEVO-170-10	296, 308, 332, 379, 393, 406, 419
AM-OAM-KR-GM-30	154	A-R10NOV-270-05	391, 521	A-TDEVO-170-20M	296, 308, 332, 379, 393, 406, 419
AM-OAM-KR-GM-60	154	A-R10NOV-270-10	391, 521	A-TDEVO-170-90	296, 308, 320, 332, 379, 393, 406, 419
AM-OAM-KR-MG-10	154	A-R10NOV-270-20M	391, 521	A-TDEVO-235-05	296, 308, 320, 332, 352, 368, 379, 393, 406, 419, 436
AM-OAM-KR-MG-30	154	A-R10NOV-270-90	391, 521	A-TDEVO-235-10	296, 308, 332, 379, 393, 406, 419
AM-OAM-KR-MG-60	154	A-R10TORO-270-05	377, 526	A-TDEVO-235-20M	296, 308, 332, 379, 393, 406, 419
AM-ODB000-10	168	A-R10TORO-270-90	377, 526	A-TDEVO-235-90	296, 308, 320, 332, 379, 393, 406, 419
AM-ODB000-60	168	A-R10TRAFO-270-05	391, 523	A-TDEVO-300-05	296, 308, 320, 332, 352, 368, 379, 393, 406, 419, 436
AM-OWM-DL-GM-10	152	A-R10TRAFO-270-90	391, 523	A-TDEVO-300-10	296, 308, 332, 379, 393, 406, 419
AM-OWM-DL-GM-30	152	A-R16ERG-220-05	319	A-TDEVO-300-20M	296, 308, 332, 379, 393, 406, 419
AM-OWM-DL-GM-60	152	A-R16ERG-230-05	319	A-TDEVO-300-90	296, 308, 320, 332, 379, 393, 406, 419
AM-OWM-DL-MG-10	152	A-R16ERG-270-05	319, 508	A-TDEVO-405-05	296, 308, 320, 332, 352, 368, 379, 393, 406, 419, 436
AM-OWM-DL-MG-30	152	A-R16ERG-270-90	319	A-TDEVO-405-10	296, 308, 332, 379, 393, 406, 419
AM-OWM-DL-MG-60	152	A-R18CARO-270-05	329, 417, 512	A-TDEVO-405-20M	296, 308, 332, 379, 393, 406, 419
AM-OWM-KR-GM-10	150	A-R18CARO-270-90	329, 417, 512	A-TDEVO-405-90	296, 308, 320, 332, 379, 393, 406, 419
AM-OWM-KR-GM-30	150	A-R18COTE-270-05	307, 330, 417, 516	A-TDEVO-600-05	296, 308, 320, 332, 352, 368, 379, 393, 406, 419, 436
AM-OWM-KR-GM-60	150	A-R18COTE-270-90	307, 330, 417, 516	A-TDEVO-600-10	296, 308, 332, 379, 393, 406, 419
AM-OWM-KR-MG-10	150	A-R18ERG-270-05	329, 508	A-TDEVO-600-20M	296, 308, 332, 379, 393, 406, 419
AM-OWM-KR-MG-30	150	A-R18ERG-270-20M	329, 508	A-TDEVO-600-90	296, 308, 320, 332, 379, 393, 406, 419
AM-OWM-KR-MG-60	150	A-R18ERG-270-90	329, 508	A-TDPRO-170-05	296, 308, 320, 331, 351, 367, 378, 392, 406, 419, 436
AM-OWM-KR-MG-60	150	A-R18GEO2-270-05	295, 329, 509	A-TDPRO-170-10	296, 308, 331, 378, 392, 406, 419
AM-OWM-KR-MG-60	150	A-R18LOCA-305-05	330, 417, 517	A-TDPRO-170-20M	296, 308, 331, 378, 392, 406, 419
AM-OWM-KR-MG-60	150	A-R18LOCA-305-90	330, 417, 517	A-TDPRO-170-90	296, 308, 320, 331, 378, 392, 406, 419
AM-OWM-KR-MG-60	150	A-R18NERO-270-05	330, 417, 515	A-TDPRO-235-05	296, 308, 320, 331, 351, 367, 378, 392, 406, 419, 436
AM-OWM-KR-MG-60	150	A-R18NERO-270-10	330, 417, 515	A-TDPRO-235-10	296, 308, 331, 378, 392, 406, 419
AM-OWM-KR-MG-60	150	A-R18NERO-270-20M	330, 417, 515	A-TDPRO-235-20M	296, 308, 331, 378, 392, 406, 419
AM-OWM-KR-MG-60	150	A-R18NERO-270-90	330, 417, 515	A-TDPRO-235-90	296, 308, 320, 331, 378, 392, 406, 419
AM-OWM-KR-MG-60	150	A-R18NOVS-270-05	307, 329, 417, 511		
AM-OWM-KR-MG-60	150	A-R18NOVS-270-10	307, 329, 417, 511		
AM-OWM-KR-MG-60	150	A-R18NOVS-270-20M	307, 329, 417, 511		
AM-OWM-KR-MG-60	150	A-R18NOVS-270-90	307, 329, 417, 511		
AM-OWM-KR-MG-60	150	A-R18VIS-270-05	329, 417, 513		
AM-OWM-KR-MG-60	150	A-R18VIS-270-20M	329, 417, 513		
AM-OWM-KR-MG-60	150	A-R18VIS-270-90	329, 417, 513		
AM-OWM-KR-MG-60	150	A-R19NERO-300-05	351, 435, 514		
AM-OWM-KR-MG-60	150	A-R19NOVS-300-05	351, 435, 520		
AM-PLA-DLU-0	158	A-RD-MITO	361		
AM-PL-DL-MAG	158	A-RNOV2-270-05	510		
A-MPRO-170-05	297, 309, 320, 332, 352, 368, 379, 393, 406, 420, 436	A-RNOV2-270-10	510		
A-MPRO-170-10	297, 309, 332, 379, 393, 406, 420	A-RNOV2-270-20M	295, 329, 510		
A-MPRO-170-20M	297, 309, 332, 379, 393, 406, 420	A-RNOV2-270-90	510		
A-MPRO-170-90	297, 309, 320, 332, 379, 393, 406, 420	A-RNOV2-270-05	295, 329		
A-MPRO-235-05	297, 309, 320, 332, 352, 368, 379, 393, 406, 420, 436	A-RNOV2-270-10	295, 329		
A-MPRO-235-10	297, 309, 332, 379, 393, 406, 420	A-RNOV2-270-90	295, 329		
A-MPRO-235-20M	297, 309, 332, 379, 393, 406, 420	A-RNOV2-270-05	295, 329		
A-MPRO-235-90	297, 309, 320, 332, 379, 393, 406, 420	A-RNOV2-270-10	295, 329		
A-MPRO-300-05	297, 309, 320, 332, 352, 368, 379, 393, 406, 420, 436	A-RNOV2-270-90	295, 329		
A-MPRO-300-10	297, 309, 332, 379, 393, 406, 420	A-SG-MITO	361		
A-MPRO-300-20M	297, 309, 332, 379, 393, 406, 420	A-SN-ADSET	449		
A-MPRO-300-90	297, 309, 320, 332, 379, 393, 406, 420	A-SN-FSET	448		
A-MPRO-405-05	297, 309, 320, 332, 352, 368, 379, 393, 406, 420, 436	A-SN-HSET1	448		
A-MPRO-405-10	297, 309, 332, 379, 393, 406, 420	A-SN-K19-270-05	447		
A-MPRO-405-20M	297, 309, 332, 379, 393, 406, 420	A-SN-LOFT-200-20MMN	479		
A-MPRO-405-90	297, 309, 320, 332, 379, 393, 406, 420	A-SN-POZ	449		
AM-ZAT-A1-10	164	A-SN-R19RIV-270-05	447		
A-PG-18	297, 309, 321, 332, 352	A-SN-SDP-TU	498		
		A-SN-SOFT-25	449		
		A-SN-SOFT-40Z	449		
		A-SN-TDS-405-00	447		
		A-SN-TDT-405-00	448		
		A-SOFT-30	446, 482		
		A-SO-R-48X4	322, 334		
		A-SO-R-48X4-20	334		
		A-SO-R-145X4	298, 311, 334, 353, 370, 381, 395, 409, 422, 438, 461		
		A-SO-R-145X4-10	298, 311, 334, 353, 381, 395, 409, 422, 438, 461		

Spis indeksów List of indexes Список артикулов

A-TDPRO-300-05	406, 419 296, 308, 320, 331, 351, 367, 378, 392, 406, 419, 436	A-WD-EVO2	297, 310, 321, 333, 353	HT4M400	1004
A-TDPRO-300-10	296, 308, 331, 378, 392, 406, 419	A-WD-PRO	297, 310, 321, 333, 352	HT4M401	1004
A-TDPRO-300-20M	296, 308, 331, 378, 392, 406, 419	A-WDR-EVO	369, 380, 394, 407, 420, 437	HT4M402	1004
A-TDPRO-300-90	296, 308, 320, 331, 378, 392, 406, 419	A-WDR-PRO	368, 380, 394, 407, 420, 437	HT6D310	1010
A-TDPRO-405-05	296, 308, 320, 331, 351, 367, 378, 392, 406, 419, 436	A-ZAC-WDEVO2	298, 310, 321, 333, 353	HT6D312	1010
A-TDPRO-405-10	296, 308, 331, 378, 392, 406, 419	A-ZAT-TDEVO2	298, 311, 322, 334, 353, 369, 381, 395, 408, 421, 437	HT6D314	1010
A-TDPRO-405-20M	296, 308, 331, 378, 392, 406, 419			HT6D316	1010
A-TDPRO-405-90	296, 308, 320, 331, 378, 392, 406, 419	E		HT6D317	1010
A-TDPRO-600-05	296, 308, 320, 331, 351, 367, 378, 392, 406, 419, 436	EM-SBL065-01-A	554	HT6D320	1010
A-TDPRO-600-10	296, 308, 331, 378, 392, 406, 419	EM-SBL100-01-A	554	HT6D321	1010
A-TDPRO-600-20M	296, 308, 331, 378, 392, 406, 419	EM-SBL150-01-A	554	HT6D322	1010
A-TDPRO-600-90	296, 308, 320, 331, 378, 392, 406, 419			HT6D323	1010
A-TG-170-05	295, 307, 319, 330, 351, 367, 377, 391, 405, 418, 435	H		HT6D324	1010
A-TG-170-10	295, 307, 330, 377, 391, 405, 418	HT2C004	1002	HT6D325	1010
A-TG-170-20M	295, 307, 330, 377, 391, 405, 418	HT2C050	1002	HT6D326	1011
A-TG-170-90	295, 307, 319, 330, 377, 391, 405, 418	HT2C052	1002	HT6D543	1011
A-TG-235-05	295, 307, 319, 330, 351, 367, 377, 391, 405, 418, 435	HT2C054	1002	HT6D544	1011
A-TG-235-10	295, 307, 330, 377, 391, 405, 418	HT2C056	1002	HT6D545	1011
A-TG-235-20M	295, 307, 330, 377, 391, 405, 418	HT2C058	1002	HT6D546	1011
A-TG-235-90	295, 307, 319, 330, 377, 391, 405, 418	HT2C059	1002	HT6D547	1011
A-TG-300-05	295, 307, 319, 330, 351, 367, 377, 391, 405, 418, 435	HT2C107	1003	HT6D548	1011
A-TG-300-10	295, 307, 330, 377, 391, 405, 418	HT2C108	1003	HT6D549	1011
A-TG-300-20M	295, 307, 330, 377, 391, 405, 418	HT2C137	1003	HT6D550	1011
A-TG-300-90	295, 307, 319, 330, 377, 391, 405, 418	HT2C138	1003	HT6D551	1011
A-TG-405-05	295, 307, 319, 330, 351, 367, 377, 391, 405, 418, 435	HT3B902	1015	HT6D552	1011
A-TG-405-10	295, 307, 330, 377, 391, 405, 418	HT3B904	1015	HT6D553	1011
A-TG-405-20M	295, 307, 330, 377, 391, 405, 418	HT3B906	1015	HT6D554	1011
A-TG-405-90	295, 307, 319, 330, 377, 391, 405, 418	HT3B908	1015	HT6D555	1011
A-TG-600-05	295, 307, 319, 330, 351, 367, 377, 391, 405, 418, 435	HT3B909	1015	HT6D556	1011
A-TG-600-10	295, 307, 330, 377, 391, 405, 418	HT3B910	1015	HT6D557	1011
A-TG-600-20M	295, 307, 330, 377, 391, 405, 418	HT3B911	1015	HT6D558	1011
A-TG-600-90	295, 307, 319, 330, 377, 391, 405, 418	HT3B912	1015	HT7D110	1007
A-TG-BUD-200-00	459, 471	HT3B913	1015	HT7D112	1007
A-TG-BUD-300-00	459, 471	HT3B914	1015	HT7D114	1007
A-TMITO-200-05	361	HT3B915	1015	HT7D116	1007
A-TMITO-250-05	361	HT3B916	1015	HT7D118	1007
A-TMITO-300-05	361	HT3B917	1015	HT7D120	1007
A-USZCZ-CHM4	381, 395, 408, 461	HT3B918	1015	HT7D122	1007
A-USZCZ-CHM4-20	395, 408, 461	HT3B920	1015	HT7D124	1007
A-USZCZ-TDEVO2	298, 311, 322, 334, 353, 369, 381, 395, 408, 421, 438	HT3B921	1015	HT7D125	1007
A-USZCZ-U4	381, 395, 408, 461	HT3B922	1015	HT7D128	1007
		HT3S202	1014	HT7D130	1007
		HT3S204	1014	HT7D132	1007
		HT3S206	1014	HT7D135	1007
		HT3S232	1014	HT7D138	1007
		HT3S234	1015	HT7D140	1007
		HT4C605	1012	HT7D158	1006
		HT4C635	1012	HT8D100	1008
		HT4C636	1012	HT8D101	1008
		HT4C639	1013	HT8D102	1008
		HT4C640	1013	HT8D103	1008
		HT4C641	1013	HT8D104	1008
		HT4C642	1013	HT8D105	1008
		HT4M003	1006	HT8D106	1008
		HT4M005	1006	HT8D107	1008
		HT4M007	1006	HT8D108	1008
		HT4M009	1006	HT8D120	1008
		HT4M011	1006	HT8D121	1008
		HT4M013	1006	HT8D122	1008
		HT4M016	1006	HT8D123	1008
		HT4M021	1006	HT8D124	1008
		HT4M040	1006	HT8D125	1008
		HT4M202	1004	HT8D126	1008
		HT4M203	1004	HT8D127	1008
		HT4M206	1004	HT8D130	1008
		HT4M214	1004	HT8D131	1008
		HT4M215	1005	HT8D132	1008
		HT4M216	1005	HT8D133	1008
		HT4M217	1005	HT8D134	1008
		HT4M262	1004	HT8D135	1008
		HT4M322	1005	HT8D136	1008
		HT4M323	1005	HT8D137	1008
		HT4M324	1005	HT8D138	1008
				HT8D139	1009

HT8D195 1009
HT8D200 1009
HT8D210 1009

K

KO-150BO-01 634
KO-150BO-01B 634
KO-150BO-60 634
KO-150BO-E-01 628
KO-200BO-01 638
KO-200BO-01B 638
KO-200BO-60 638
KO-200BO-E-01 628
KO-300BO-01 642
KO-300BO-01B 642
KO-300BO-60 642
KO-400BO-01 642
KO-400BO-01B 642
KO-400BO-60 642
KO-500BO-01 642
KO-500BO-01B 642
KO-500BO-60 642
KO-UMC450-01 660
KO-UMC450-01B 660
KO-UMC450-60 660
KO-WMC450-01 646
KO-WMC450-01B 646
KO-WMC450-60 646
KO-WMC500-01 653
KO-WMC500-01B 653
KO-WMC500-60 653
KW-FS0125-01 550
KW-FS0140-01 550
KW-FS0335-01 551
KW-FS0350-01 552
KW-FS0375-01 552
KW-FS0425-03 551
KW-FS0450-03 551
KW-FS0650-01 553

L

LD-2835-24V-300-20-CB 930
LD-2835-24V-300-20-NE4 930
LD-2835-24V-300-20-ZB 930
LD-2835-24V-600-20-CB 930
LD-2835-24V-600-20-NE4 930
LD-2835-24V-600-20-ZB 930
LD-2835-60-60-20-CCT 928
LD-2835-300-20-CB 927
LD-2835-300-20-CB-50 929
LD-2835-300-20-CBN 927
LD-2835-300-20-NE4N 927
LD-2835-300-20-NE4P 927
LD-2835-300-20-NE4P-50 929
LD-2835-300-20-ZB 927
LD-2835-300-20-ZB-50 929
LD-2835-300-20-ZBN 927
LD-2835-300-65-CB 927
LD-2835-300-65-CBN 927
LD-2835-300-65-NE4N 927
LD-2835-300-65-ZB 927
LD-2835-300-65-ZBN 927
LD-2835-600-5MM-20-CB 928
LD-2835-600-5MM-20-NE4 928
LD-2835-600-5MM-20-ZB 928
LD-2835-600-20-CB 927
LD-2835-600-20-NE4 927
LD-2835-600-20-ZB 927
LD-2835-600-65-CB 927
LD-2835-600-65-NE4 927
LD-2835-600-65-ZB 927
LD-3014-1200-20-CB 928
LD-3014-1200-20-NE4 928
LD-3014-1200-20-ZB 928

LD-3528-300-20-CB 927
LD-3528-300-20-CB-50 929
LD-3528-300-20-NE4P 927
LD-3528-300-20-NE4P-50 929
LD-3528-300-20-NI 927
LD-3528-300-20-ZB 927
LD-3528-300-20-ZB-50 929
LD-3528-300-65-CB 927
LD-3528-300-65-NE4 927
LD-3528-300-65-ZB 927
LD-3528-600-20-CB 927
LD-3528-600-20-CB-50 929
LD-3528-600-20-NE4 927
LD-3528-600-20-NE4-50 929
LD-3528-600-20-ZB 927
LD-3528-600-20-ZB-50 929
LD-3528-600-65-CB 927
LD-3528-600-65-NE4 927
LD-3528-600-65-ZB 927
LD-5050-300-20-CB 928
LD-5050-300-20-NE4 928
LD-5050-300-20-NE4-50 929
LD-5050-300-20-ZB 928
LD-5050-300-65-CB 928
LD-5050-300-65-NE4 928
LD-5050-300-65-ZB 928
LD-5630-300-20-CB 928
LD-5630-300-20-NE4 928
LD-5630-300-20-NE4-50 929
LD-5630-300-20-ZB 928
LD-5630-300-65-CB 928
LD-5630-300-65-NE4 928
LD-5630-300-65-ZB 928
LD-NF12V6x12-65-CB 932
LD-NF12V6x12-65-NE 932
LD-NF12V6x12-65-ZB 932
LD-RGB-150-20 928
LD-RGB-150-65 928
LD-RGBW-300-20 928
LD-UNF-12V6X12-6X 932
LD-ZAS09WEC-30 936
LD-ZAS15WEC-30 936
LD-ZAS20WEC-30 936
LD-ZAS24PRO16W-30 940
LD-ZAS24PRO33W-30 940
LD-ZAS24PRO54W-30 940
LD-ZAS24PRO80W-30 940
LD-ZAS30WEC-30 936
LD-ZAS60WEC-30 936
LD-ZASNF-12V6X12-65 932
LD-ZASPRO07W-30 938
LD-ZASPRO12W-30 938
LD-ZASPRO16W-30 938
LD-ZASPRO24W-30 938
LD-ZASPRO33W-30 938
LD-ZASPRO54W-30 938
LD-ZASPRO65W-30 938
LD-ZASPRO80W-30 938
LMB-BOCZ38L-05 604
LMB-BOCZ38L-20M 604
LMB-BOCZ38P-05 604
LMB-BOCZ38P-20M 604
LMB-KAT38-05 604
LMB-KAT38-20M 604
LMB-SZCZ38-05 604
LMB-SZCZ38-20M 604
LO-M2M-00-125 565, 566

M

MA-MATA-1-10 723, 726
MA-MATA-1-20 723, 726
MA-MATA-1-60 723, 726
MC-J01A-12-01 594
MC-J01A-12-06 594

MC-J04A2-14-01 595
MC-J04A2-14-05 595
MC-J04A2-18-01 595
MC-J04A2-22-01 595
MC-J60A27-01 596
MC-J62-01 596
MC-J63-01 592
MC-J63-05 592
MC-J65-08-01 592
MC-J65-08-05 592
MC-J65-10-01 593
MC-J65-10-05 593
MC-J65-12-01 593
MC-J65-12-05 593
MC-J123-01 593
MC-J123-05 593
MC-K135-06-01 594
MF-1-20 836
MG-MENSA-010 542
MG-MENSA-030 542
MM-FI20X6X7-PL10-A-1T 538
MM-FI20X6X7-PL20-A-1T 538
MM-FI20X6X7-PL30-A-1T 538
MM-FI20X6X7-PL80-A-1T 538
MM-FI20X6X7-ZN-A-1T 538
MP-054350-10 218
MP-054400-10 218
MP-054450-10 218
MP-054450-80 218
MP-054500-10 218
MP-054500-80 218
MP-086270-10 218
MP-086300-10 218
MP-086350-10 218
MP-086350-80 218
MP-086400-10 218
MP-086450-10 218
MP-086450-80 218
MP-086500-10 218
MP-086550-10 218
MP-118350-10 218
MP-118400-10 218
MP-118450-10 218
MP-118500-10 218
MP-150270-10 218
MP-150300-10 218
MP-150350-10 218
MP-150400-10 218
MP-150450-10 218
MP-150500-10 218
MP-150550-10 218
MR-SPG-UNI-GAL 148
MR-SPG-UNI-OC 148
MR-TDL011-01 574
MR-ZSL011-01 574

O

OC-2PV340-02-18 670
OC-2PV345-02-18 670
OC-2PV350-02-18 670
OC-2PV360-02-18 670
OC-2PV360-02-18A 670
OC-2PV370-02-18 670
OC-2PV380-02-18 670
OC-2PV380-02-18A 670
OC-2PV390-02-18 670
OC-A0150-06 673
OC-A0160-06 673
OC-A0170-06 673
OC-A0180-06 673
OC-A0190-06 673
OC-A0350K-06 680
OC-A0450-06 680
OC-A0460D-06 680

Spis indeksów List of indexes Список артикулов

OC-A0660-06 676
OC-A0860-06 676
OC-E0707D-CZ 682

P

PA-CPGLAXH-00 907, 911, 915, 919, 923
PA-CPGLAXL-00 907, 911, 915, 919, 923
PA-CPGLAXV-00 907, 911, 915, 919, 923
PA-GLAX3M-AL 873
PA-GLAX-AL 873
PA-GLAX-AL-10 873
PA-GLAX-AL-20M 873
PA-GLAX-AL-90 873
PA-GLAXDR-AL 903
PA-GLAXGKL3M-00C 907
PA-GLAXGKS3M-00 911
PA-GLAXGKS3M-00C 911
PA-GLAXGKW3M-00 915
PA-GLAXGKW3M-00C 915
PA-GLAXGKWK3M-00 919
PA-GLAXGKWK3M-00C 919
PA-GLAXGKZK3M-00 923
PA-GLAXGKZK3M-00C 923
PA-GLAXKT3M-AL 881
PA-GLAXKT-AL 881
PA-GLAXMIC3M-AL 875
PA-GLAXMIC-AL 875
PA-GLAXMICNK3M-AL 869
PA-GLAXMICNK-AL 869
PA-GLAXMNBW3M19-AL 899
PA-GLAXMNBW3M-AL 899
PA-GLAXMNBW3M19-AL 893
PA-GLAXMNBW3M-AL 893
PA-GLAXMNK3M-AL 865
PA-GLAXMNK3M-AL-10 865
PA-GLAXMNK3M-AL-20M 865
PA-GLAXMNK-AL 865
PA-GLAXMNK-AL-10 865
PA-GLAXMNK-AL-20M 865
PA-GLAXMNK-AL-90 865
PA-GLAXMNKW-AL 867
PA-GLAXMNKW-AL-10 867
PA-GLAXMNKW-AL-20M 867
PA-GLAXMNKW-AL-90 867
PA-GLAXMPK-AL 905
PA-GLAXMW-AL 877
PA-GLAXMW-AL-10 877
PA-GLAXMW-AL-20M 877
PA-GLAXMW-AL-90 877
PA-GLAXNBD3M16-AL 895
PA-GLAXNBD3M19-AL 895
PA-GLAXNBD3M-AL 895
PA-GLAXNBDW3M16-AL 897
PA-GLAXNBDW3M19-AL 897
PA-GLAXNBDW3M-AL 897
PA-GLAXNBJ3M16-AL 889
PA-GLAXNBJ3M19-AL 889
PA-GLAXNBJ3M-AL 889
PA-GLAXNBJW3M16-AL 891
PA-GLAXNBJW3M19-AL 891
PA-GLAXNBJW3M-AL 891
PA-GLAXNK3M-AL 863
PA-GLAXNK-AL 863
PA-GLAXNKKT3M-AL 883
PA-GLAXNKKT-AL 883
PA-GLAXNKKT-AL-10 883
PA-GLAXNKKT-AL-20M 883
PA-GLAXNKKT-AL-90 883
PA-GLAXRAD-AL 871
PA-GLAXREG1-AL 887
PA-GLAXREG2-AL 887
PA-GLAXWN3M-AL 744
PA-GLAXWN3M-AL-06 744, 901
PA-GLAXWN3M-AL-10 744, 901
PA-GLAXWN3M-AL-20M 744, 901
PA-GLAXWN16-AL 901

PA-GLAXWN19-AL 901
PA-GLAXWN-AL 744, 901
PA-GLAXWPKT-AL 885
PA-LACZVELLO-CIN-05 736
PA-LACZVELLO-CIN-06 736
PA-LACZVELLO-CIN-10M 736
PA-LACZVELLO-CIN-20M 736
PA-LACZVELLO-CIN-21 736
PA-LACZVELLO-COUT-05 736
PA-LACZVELLO-COUT-06 736
PA-LACZVELLO-COUT-10M 736
PA-LACZVELLO-COUT-20M 736
PA-LACZVELLO-COUT-21 736
PA-LACZVELLO-LIN-05 728
PA-LACZVELLO-LIN-06 728
PA-LACZVELLO-LIN-10M 728
PA-LACZVELLO-LIN-20M 728
PA-LACZVELLO-LIN-21 728
PA-LACZVELLO-LOUT-05 728
PA-LACZVELLO-LOUT-06 728
PA-LACZVELLO-LOUT-10M 728
PA-LACZVELLO-LOUT-20M 728
PA-LACZVELLO-LOUT-21 728
PA-OSCLGLAX-00 873, 883, 901
PA-OSCLGLAX3M-00 873, 883, 901
PA-OSCLGLAXM-00 865, 867, 877
PA-OSCLGLAXM3M-00 865, 907, 911, 915, 919
PA-OSMLGLAX-00 744, 863, 871, 873, 881, 883, 885, 887, 901, 903
PA-OSMLGLAX3M-00 744, 863, 881, 883, 889, 891, 895, 897
PA-OSMLGLAXM-00 865, 867, 877, 905
PA-OSMLGLAXM3-00 873
PA-OSMLGLAXM3M-00 865, 893, 899, 907, 911, 915, 919, 923
PA-OSMLGLAXMIC-00N 869, 875
PA-OSMLGLAXMIC3M-00N 869, 875
PA-OSMLGLAXMK-00 865
PA-OSMLGLAXMK3M-00 865, 907, 911, 915, 919, 923
PA-OSMLGLAXMO-00 865
PA-OSMLGLAXM03M-00 865, 907, 911, 915, 919, 923
PA-OSMLGLAXSO-00 871
PA-OSMLGLAXT-00 883
PA-OSMLGLAXT3M-00 883, 907, 911, 915, 919, 923
PA-OSTRGLAX-00 744, 863, 871, 873, 881, 883, 885, 887, 901, 903
PA-OSTRGLAX3M-00 744, 863, 881, 883, 889, 891, 895, 897
PA-OSTRGLAXM-00 865, 867, 877, 905
PA-OSTRGLAXM3-00 873
PA-OSTRGLAXM3M-00 865, 893, 899, 907, 911, 915, 919, 923
PA-ROZGLAX-53 903
PA-ROZGLAXP-53 903
PA-SPRGLAXM-00 865, 867, 871
PA-SPRGLAXMIC-00 869, 883
PA-USZGLAX-00N 744, 901
PA-USZGLAX-10N 744, 901
PA-VELLO-C3M-05 736
PA-VELLO-C3M-06 736
PA-VELLO-C3M-10 736
PA-VELLO-C3M-20M 736
PA-VELLO-L3M-05 728
PA-VELLO-L3M-06 728
PA-VELLO-L3M-10 728
PA-VELLO-L3M-20M 728
PA-VELLO-TD3M-05 747
PA-VELLO-TD3M-06 747
PA-VELLO-TD3M-10 747
PA-VELLO-TD3M-20M 747
PA-VELLO-TJ3M-05 747
PA-VELLO-TJ3M-06 747
PA-VELLO-TJ3M-10 747
PA-VELLO-TJ3M-20M 747
PA-ZASGLAX-00 873
PA-ZASGLAX-10 873

PA-ZASGLAX-20M 873
PA-ZASGLAX-90 873
PA-ZASGLAXDR-00 903
PA-ZASGLAXKT-00 881
PA-ZASGLAXMIC-00 875
PA-ZASGLAXMICNK-00 869
PA-ZASGLAXMNK-00 865, 911
PA-ZASGLAXMNK-10 865
PA-ZASGLAXMNK-20M 865
PA-ZASGLAXMNK-90 865
PA-ZASGLAXMKNK-00 865, 907, 911, 915, 919, 923
PA-ZASGLAXMKNK-00 907, 911, 915, 919, 923
PA-ZASGLAXMKNK-10 867, 907, 915, 919, 923
PA-ZASGLAXMKNK-10 867
PA-ZASGLAXMKNK-20M 867
PA-ZASGLAXMKNK-90 867
PA-ZASGLAXMNO-00 865
PA-ZASGLAXMW-00 877
PA-ZASGLAXMW-10 877
PA-ZASGLAXMW-20M 877
PA-ZASGLAXMW-90 877
PA-ZASGLAXNK-00 863
PA-ZASGLAXNKKT-00 883
PA-ZASGLAXNKKT-10 883
PA-ZASGLAXNKKT-20M 883
PA-ZASGLAXNKKT-90 883
PA-ZASGLAXRAD-00 871
PA-ZASVELLO-CN-05 736
PA-ZASVELLO-CN-06 736
PA-ZASVELLO-CN-10 736
PA-ZASVELLO-CN-20M 736
PA-ZASVELLO-CP-05 736
PA-ZASVELLO-CP-06 736
PA-ZASVELLO-LNL-05 728
PA-ZASVELLO-LNL-06 728
PA-ZASVELLO-LNL-10 728
PA-ZASVELLO-LNL-20M 728
PA-ZASVELLO-LNP-05 728
PA-ZASVELLO-LNP-06 728
PA-ZASVELLO-LNP-10 728
PA-ZASVELLO-LNP-20M 728
PA-ZASVELLO-LPL-05 728
PA-ZASVELLO-LPL-06 728
PA-ZASVELLO-LPL-10 728
PA-ZASVELLO-LPL-20M 728
PA-ZASVELLO-LPP-05 728
PA-ZASVELLO-LPP-06 728
PA-ZASVELLO-LPP-10 728
PA-ZASVELLO-LPP-20M 728
PA-ZASVELO-CP-10 736
PA-ZASVELO-CP-20M 736
PA-ZAWGLAXDR-00 871, 903
PB-0FP018-250 242
PB-0FP018-300 242
PB-0FP018-350 242
PB-0FP018-400 242
PB-0FP018-450 242
PB-0FP018-500 242
PB-0FP018-550 242
PB-0FP018-600 242
PB-0SHX-250-A 234
PB-0SHX-270-A 234
PB-0SHX-300-A 234
PB-0SHX-350-A 234
PB-0SHX-400-A 234
PB-0SHX-450-A 234
PB-0SHX-500-A 234
PB-0SHX-550-A 234
PB-0SHX-600-A 234
PB-3D0FP018-250-PRO 240
PB-3D0FP018-300-PRO 240
PB-3D0FP018-350-PRO 240
PB-3D0FP018-400-PRO 240
PB-3D0FP018-450-PRO 240
PB-3D0FP018-500-PRO 240

PB-3D0FPO18-550-PRO	240
PB-3D0FPO18-600-PRO	240
PB-3D0SHX18-250-H	232
PB-3D0SHX18-300-H	232
PB-3D0SHX18-300-PRO	230
PB-3D0SHX18-350-H	232
PB-3D0SHX18-350-PRO	230
PB-3D0SHX18-400-H	232
PB-3D0SHX18-400-PRO	230
PB-3D0SHX18-450-H	232
PB-3D0SHX18-450-PRO	230
PB-3D0SHX18-500-H	232
PB-3D0SHX18-500-PRO	230
PB-3D0SHX18-550-H	232
PB-3D0SHX18-550-PRO	230
PB-3D0SHX18-600-H	232
PB-45-002X20-60A	690
PB-45-0010X3-60A	684
PB-45-202X10-60A	693, 702
PB-45-400MF-2X16-60A	696
PB-45-450-2X20-60A	702
PB-45-450MF202X10-60A	704
PB-45-600MF-2X27-60A	715
PB-45-002010-60A	687
PB-45-MF2X15-60A	707
PB-45-MF002X20-60A	699, 704
PB-45-MF2X34-60A	710
PB-45-MF202X10-60A	699
PB-45-MF342X17-60A	712
PB-AS-600-1X15L-2X7L	718
PB-AS-600-1X15L-3X7L	718
PB-AS-600-2X15L	718
PB-AS-600-2X15L-2X7L	718
PB-AS-700-2X15L-2X7L	718
PB-AS-800-2X15L-2X7L	718
PB-AS-800-4X15L	718
PB-AS-900-4X15L	718
PB-AXISPRO-KPL69-450-10	182
PB-AXISPRO-KPL69-450-60	182
PB-AXISPRO-KPL69-500-10	182
PB-AXISPRO-KPL69-500-60	182
PB-AXISPRO-KPL300A	172, 173
PB-AXISPRO-KPL300A1	172, 173
PB-AXISPRO-KPL300B	172
PB-AXISPRO-KPL300B1	172
PB-AXISPRO-KPL300C	172
PB-AXISPRO-KPL300C1	172
PB-AXISPRO-KPL350A	172, 173
PB-AXISPRO-KPL350A1	172, 173
PB-AXISPRO-KPL350B	172
PB-AXISPRO-KPL350B1	172
PB-AXISPRO-KPL350C	172
PB-AXISPRO-KPL350C1	172
PB-AXISPRO-KPL400A	172, 173
PB-AXISPRO-KPL400A1	172, 173
PB-AXISPRO-KPL400B	172
PB-AXISPRO-KPL400B1	172
PB-AXISPRO-KPL400C	172
PB-AXISPRO-KPL400C1	172
PB-AXISPRO-KPL450A	172, 173
PB-AXISPRO-KPL450A1	172, 173
PB-AXISPRO-KPL450B	172
PB-AXISPRO-KPL450B1	172
PB-AXISPRO-KPL450C	172
PB-AXISPRO-KPL450C1	172
PB-AXISPRO-KPL500A	172, 173
PB-AXISPRO-KPL500A1	172, 173
PB-AXISPRO-KPL500B	172
PB-AXISPRO-KPL500B1	172
PB-AXISPRO-KPL500C	172
PB-AXISPRO-KPL500C1	172
PB-AXISPRO-KPL550A	172, 173
PB-AXISPRO-KPL550A1	172, 173
PB-AXISPRO-KPL550B	172
PB-AXISPRO-KPL550B1	172
PB-AXISPRO-KPL550C	172
PB-AXISPRO-KPL550C1	172
PB-AXISPRO-P20-KPL69-450-10	182
PB-AXISPRO-P20-KPL69-450-60	182
PB-AXISPRO-P20-KPL69-500-10	182
PB-AXISPRO-P20-KPL69-500-60	182
PB-AXISPRO-P20-KPL250A	172
PB-AXISPRO-P20-KPL250A1	172
PB-AXISPRO-P20-KPL250B	172
PB-AXISPRO-P20-KPL250B1	172

PB-AXISPRO-P20-KPL250C	172
PB-AXISPRO-P20-KPL250C1	172
PB-AXISPRO-P20-KPL250D	173
PB-AXISPRO-P20-KPL250D1	173
PB-AXISPRO-P20-KPL300A	172
PB-AXISPRO-P20-KPL300A1	172
PB-AXISPRO-P20-KPL300B	172
PB-AXISPRO-P20-KPL300B1	172
PB-AXISPRO-P20-KPL300C	172
PB-AXISPRO-P20-KPL300C1	172
PB-AXISPRO-P20-KPL300D	173
PB-AXISPRO-P20-KPL300D1	173
PB-AXISPRO-P20-KPL350A	172
PB-AXISPRO-P20-KPL350A1	172
PB-AXISPRO-P20-KPL350B	172
PB-AXISPRO-P20-KPL350B1	172
PB-AXISPRO-P20-KPL350C	172
PB-AXISPRO-P20-KPL350C1	172
PB-AXISPRO-P20-KPL350D	173
PB-AXISPRO-P20-KPL350D1	173
PB-AXISPRO-P20-KPL400A	172
PB-AXISPRO-P20-KPL400A1	172
PB-AXISPRO-P20-KPL400B	172
PB-AXISPRO-P20-KPL400B1	172
PB-AXISPRO-P20-KPL400C	172
PB-AXISPRO-P20-KPL400C1	172
PB-AXISPRO-P20-KPL400D	173
PB-AXISPRO-P20-KPL400D1	173
PB-AXISPRO-P20-KPL450A	172
PB-AXISPRO-P20-KPL450A1	172
PB-AXISPRO-P20-KPL450B	172
PB-AXISPRO-P20-KPL450B1	172
PB-AXISPRO-P20-KPL450C	172
PB-AXISPRO-P20-KPL450C1	172
PB-AXISPRO-P20-KPL450D	173
PB-AXISPRO-P20-KPL450D1	173
PB-AXISPRO-P20-KPL500A	172
PB-AXISPRO-P20-KPL500A1	172
PB-AXISPRO-P20-KPL500B	172
PB-AXISPRO-P20-KPL500B1	172
PB-AXISPRO-P20-KPL500C	172
PB-AXISPRO-P20-KPL500C1	172
PB-AXISPRO-P20-KPL500D	172
PB-AXISPRO-P20-KPL500D1	172
PB-AXISPRO-P20-KPL550A	172
PB-AXISPRO-P20-KPL550A1	172
PB-AXISPRO-P20-KPL550B	172
PB-AXISPRO-P20-KPL550B1	172
PB-AXISPRO-P20-KPL550C	172
PB-AXISPRO-P20-KPL550C1	172
PB-AXISPRO-P20-KPL550D	173
PB-AXISPRO-P20-KPL550D1	173
PB-AXISPRO-P20-KPL600A	172
PB-AXISPRO-P20-KPL600A1	172
PB-AXISPRO-P20-KPL600B	172
PB-AXISPRO-P20-KPL600B1	172
PB-AXISPRO-P20-KPL600C	172
PB-AXISPRO-P20-KPL600C1	172
PB-AXISPRO-P20-KPL600D	173
PB-AXISPRO-P20-KPL600D1	173
PB-AXISPRO-RELKW300	175, 177
PB-AXISPRO-RELKW300-10	175, 177
PB-AXISPRO-RELKW350	175, 177
PB-AXISPRO-RELKW350-10	175, 177
PB-AXISPRO-RELKW400	175, 177
PB-AXISPRO-RELKW400-10	175, 177
PB-AXISPRO-RELKW450	175, 177
PB-AXISPRO-RELKW450-10	175, 177
PB-AXISPRO-RELKW500	175, 177
PB-AXISPRO-RELKW500-10	175, 177
PB-AXISPRO-RELKW550	175, 177
PB-AXISPRO-RELKW550-10	175, 177
PB-AXISPRO-SYNCHRO-P20	172, 173, 182
PB-AXISPRO-SYNCHRO-P20-MOC	172, 173, 182
PB-AXISPRO-WEWMOCA	173
PB-AXISPRO-WEWMOCA1	173
PB-AXISPRO-WEWMOCB	173
PB-AXISPRO-WEWMOCB1	173
PB-AXISPRO-WEWMOCC	173
PB-AXISPRO-WEWMOCC1	173
PB-AXISPRO-WEWMOCD	173
PB-AXISPRO-WEWMOCD1	173
PB-D-BXSIDE45B	205
PB-D-BXSIDE45B-10	205
PB-D-BXSIDE45C	205

PB-D-BXSIDE45C-10	205
PB-D-BXSIDE50B	205
PB-D-BXSIDE50B-10	205
PB-D-BXSIDE50C	205
PB-D-BXSIDE50C-10	205
PB-D-BXSIDEKW25C	212
PB-D-BXSIDEKW25C-10	212
PB-D-BXSIDEKW30C	212
PB-D-BXSIDEKW30C-10	212
PB-D-BXSIDEKW35C	212
PB-D-BXSIDEKW35C-10	212
PB-D-BXSIDEKW40C	212
PB-D-BXSIDEKW40C-10	212
PB-D-BXSIDEKW45C	212
PB-D-BXSIDEKW45C-10	212
PB-D-BXSIDEKW50C	212
PB-D-BXSIDEKW50C-10	212
PB-D-BXSIDEKW55C	212
PB-D-BXSIDEKW55C-10	212
PB-D-CONBXSID	205
PB-D-CONBXSIDE-10	205
PB-D-CONREL	204
PB-D-CONREL-10	204
PB-D-CONREL-KW	212
PB-D-CONREL-KW-10	212
PB-D-D2R0-00	206
PB-D-D2R0-01	206, 212
PB-D-KPL68-450-10	197
PB-D-KPL68-450-80	197
PB-D-KPL68-500-10	197
PB-D-KPL68-500-80	197
PB-D-KPL250A	196
PB-D-KPL250A1	196
PB-D-KPL250C	196
PB-D-KPL250C1	196
PB-D-KPL300A	196
PB-D-KPL300A1	196
PB-D-KPL300B	196
PB-D-KPL300C	196
PB-D-KPL300C1	196
PB-D-KPL350A	196
PB-D-KPL350A1	196
PB-D-KPL350B	196
PB-D-KPL350C	196
PB-D-KPL350C1	196
PB-D-KPL400A	196
PB-D-KPL400A1	196
PB-D-KPL400B	196
PB-D-KPL400C	196
PB-D-KPL400C1	196
PB-D-KPL450A	196
PB-D-KPL450A1	196
PB-D-KPL450B	196
PB-D-KPL450C	196
PB-D-KPL450C1	196
PB-D-KPL500A	196
PB-D-KPL500A1	196
PB-D-KPL500B	196
PB-D-KPL500C	196
PB-D-KPL500C1	196
PB-D-KPL550A	196
PB-D-KPL550A1	196
PB-D-KPL550B	196
PB-D-KPL550C	196
PB-D-KPL550C1	196
PB-D-LR-00-0	204
PB-D-LR-00-10	204
PB-D-MATRYCA	206, 213
PB-D-MBSTAB-00	202, 206
PB-D-MHG04	206
PB-D-MHG04-KW	213
PB-D-N2R0-00	205, 213
PB-D-N2R0-01	205, 213
PB-D-P20250A	196
PB-D-P20250C	196
PB-D-P20300A	196
PB-D-P20300C	196
PB-D-P20350A	196
PB-D-P20350C	196
PB-D-P20400A	196
PB-D-P20400C	196
PB-D-P20450A	196
PB-D-P20450C	196
PB-D-P20500A	196
PB-D-P20500C	196

Spis indeksów List of indexes Список артикулов

PB-D-P20550A	196	PB-KW-KPL250A	210	PB-MBPRO-KPL550C	185
PB-D-P20550C	196	PB-KW-KPL250A1	210	PB-MBPRO-KPL550C1	185
PB-D-P20STAB	293	PB-KW-KPL250B	210	PB-MBPRO-MOCRELTYL	187
PB-D-PRZEGLP	205	PB-KW-KPL250B1	210	PB-MBPRO-MOCRELTYL1	187
PB-D-PRZEGLP-10	205	PB-KW-KPL250C	210	PB-MBPRO-RELKW300	185, 186, 187
PB-D-PRZEGLP-KW	212	PB-KW-KPL250C1	210	PB-MBPRO-RELKW300-10	185, 186, 187
PB-D-PRZEGLP-KW-10	212	PB-KW-KPL300A	210	PB-MBPRO-RELKW350	185, 186, 187
PB-D-REL450-10	203	PB-KW-KPL300A1	210	PB-MBPRO-RELKW350-10	185, 186, 187
PB-D-REL500-10	203	PB-KW-KPL300B	210	PB-MBPRO-RELKW400	185, 186, 187
PB-D-REL550-10	203	PB-KW-KPL300B1	210	PB-MBPRO-RELKW400-10	185, 186, 187
PB-D-REL2500	203	PB-KW-KPL300C	210	PB-MBPRO-RELKW450	185, 186, 187
PB-D-REL3000	203	PB-KW-KPL300C1	210	PB-MBPRO-RELKW450-10	185, 186, 187
PB-D-REL3500	203	PB-KW-KPL350A	210	PB-MBPRO-RELKW500	185, 186, 187
PB-D-REL4000	203	PB-KW-KPL350A1	210	PB-MBPRO-RELKW500-10	185, 186, 187
PB-D-REL4500	203	PB-KW-KPL350B	210	PB-MBPRO-RELKW550	185, 186, 187
PB-D-REL5000	203	PB-KW-KPL350B1	210	PB-MBPRO-RELKW550-10	185, 186, 187
PB-D-REL5500	203	PB-KW-KPL350C	210	PB-MBPRO-WEWMOCA	186
PB-D-RELCOV	204	PB-KW-KPL350C1	210	PB-MBPRO-WEWMOCA1	186
PB-D-RELCOV-10	204	PB-KW-KPL400A	210	PB-MBPRO-WEWMOCB	186
PB-D-S2R0-00	205, 213	PB-KW-KPL400A1	210	PB-MBPRO-WEWMOCB1	186
PB-D-S2R0-01	205, 213	PB-KW-KPL400B	210	PB-MBPRO-WEWMOCC	186
PB-D-UCHWEW	204	PB-KW-KPL400B1	210	PB-MBPRO-WEWMOCC1	186
PB-D-UCHWEW-10	204	PB-KW-KPL400C	210	PB-MBPRO-WEWMOCCD	186
PB-D-ULE-500	200	PB-KW-KPL400C1	210	PB-MBPRO-WEWMOCCD1	186
PB-D-W2R0-00	206, 213	PB-KW-KPL450A	210	PB-MBPRO-ZESWEW-A	188
PB-D-W2R0-01	206, 213	PB-KW-KPL450A1	210	PB-MBPRO-ZESWEW-A1	188
PB-D-WEWMOCA	203	PB-KW-KPL450B	210	PB-MBPRO-ZESWEW-B	188
PB-D-WEWMOCA1	203	PB-KW-KPL450B1	210	PB-MBPRO-ZESWEW-B1	188
PB-D-WEWMOCA-KW	210	PB-KW-KPL450C	210	PB-MBPRO-ZESWEW-C	188
PB-D-WEWMOCA-KW-10	210	PB-KW-KPL450C1	210	PB-MBPRO-ZESWEW-C1	188
PB-D-WEWMOCB	203	PB-KW-KPL500A	210	PB-MBPRO-ZESWEW-D	188
PB-D-WEWMOCB1	203	PB-KW-KPL500A1	210	PB-MBPRO-ZESWEW-D1	188
PB-D-WEWMOCB-KW	211	PB-KW-KPL500B	210	PB-MBPRO-ZLATYLA	187
PB-D-WEWMOCB-KW-10	211	PB-KW-KPL500B1	210	PB-MBPRO-ZLATYLA1	187
PB-D-WEWMOCC	203	PB-KW-KPL500C	210	PB-MBPRO-ZLATYLB	187
PB-D-WEWMOCC1	203	PB-KW-KPL500C1	210	PB-MBPRO-ZLATYLB1	187
PB-D-WEWMOCC-KW	211	PB-KW-KPL550A	210	PB-MBPRO-ZLATYLC	187
PB-D-WEWMOCC-KW-10	211	PB-KW-KPL550A1	210	PB-MBPRO-ZLATYLC1	187
PB-D-WEWORG-A	204	PB-KW-KPL550B	210	PB-MBPRO-ZLATYLD	185, 187
PB-D-WEWORG-A-10	204	PB-KW-KPL550B1	210	PB-MBPRO-ZLATYLD1	185, 187
PB-D-WEWORG-B	204	PB-KW-KPL550C	210	PB-SYNCHROP20-PRO	240
PB-D-WEWORG-B-10	204	PB-KW-KPL550C1	210	PB-SYNCHROP20-PRO-MOC	240
PB-D-WEWORGKW-A	211	PB-MBPRO-KPL300A	185	PB-SZABLON-AXIS-MB	228
PB-D-WEWORGKW-A-10	211	PB-MBPRO-KPL300A1	185	PB-WSPCOK	224
PB-D-WEWORGKW-B	211	PB-MBPRO-KPL300B	185	PD-ECGDL-060	144
PB-D-WEWORGKW-B-10	211	PB-MBPRO-KPL300B1	185	PD-ECGDL-080	144
PB-D-WEWSZKLC	203	PB-MBPRO-KPL300C	185	PD-ECGDL-150	144
PB-D-WEWSZKLC-10	203	PB-MBPRO-KPL300C1	185	PD-G0050-N02	106
PB-D-ZESWEW-C	203, 211	PB-MBPRO-KPL350A	185	PD-G0060-N02	106
PB-D-ZESWEW-C-10	203, 211	PB-MBPRO-KPL350A1	185	PD-G0080-N02	106
PB-D-ZESWEWKW-C	211, 257	PB-MBPRO-KPL350B	185	PD-G0100-N02	106
PB-D-ZESWEWKW-C-10	211, 257	PB-MBPRO-KPL350B1	185	PD-G0120-N02	106
PB-D-ZLE-450	199	PB-MBPRO-KPL350C	185	PD-G0150-N02	106
PB-D-ZLE-500	199	PB-MBPRO-KPL350C1	185	PD-G60160-02	114
PB-D-ZNACZ-0	206, 213	PB-MBPRO-KPL400A	185	PD-G80160-02	114
PB-D-ZR-00-0	204	PB-MBPRO-KPL400A1	185	PD-GAM050-N02	102
PB-D-ZR-00-10	204	PB-MBPRO-KPL400B	185	PD-GAM050-N10	102
PB-D-ZR-KW-00	212	PB-MBPRO-KPL400B1	185	PD-GAM050-N60	102
PB-D-ZR-KW-10	212	PB-MBPRO-KPL400C	185	PD-GAM060-N02	102
PB-G10HX-300-H	238	PB-MBPRO-KPL400C1	185	PD-GAM060-N10	102
PB-G10HX-350-H	238	PB-MBPRO-KPL450A	185	PD-GAM060-N60	102
PB-G10HX-400-H	238	PB-MBPRO-KPL450A1	185	PD-GAM080-N02	102
PB-G10HX-450-H	238	PB-MBPRO-KPL450B	185	PD-GAM080-N10	102
PB-G10HX-500-H	238	PB-MBPRO-KPL450B1	185	PD-GAM080-N60	102
PB-G10HX-550-H	238	PB-MBPRO-KPL450C	185	PD-GAM100-N02	102
PB-GCHX18-300-H	236	PB-MBPRO-KPL450C1	185	PD-GAM100-N10	102
PB-GCHX18-350-H	236	PB-MBPRO-KPL500A	185	PD-GAM100-N60	102
PB-GCHX18-400-H	236	PB-MBPRO-KPL500A1	185	PD-GAM120-N02	102
PB-GCHX18-450-H	236	PB-MBPRO-KPL500B	185	PD-GAM120-N10	102
PB-GCHX18-500-H	236	PB-MBPRO-KPL500B1	185	PD-GAM120-N60	102
PB-GCHX18-550-H	236	PB-MBPRO-KPL500C	185	PD-GAM150-N02	102
PB-KO450BO	642	PB-MBPRO-KPL500C1	185	PD-GAM150-N10	102
PB-KO450BO-E-L	628	PB-MBPRO-KPL550A	185	PD-GAM150-N60	102
PB-KO450BO-E-R	628	PB-MBPRO-KPL550A1	185	PD-GPD01-001	129
PB-KO450BO-L1	634, 638	PB-MBPRO-KPL550B	185	PD-GPD02-002	129
PB-KO450BO-R1	634, 638	PB-MBPRO-KPL550B1	185	PD-GPD03-005	129

PD-MDLIFT-P1-D	140
PD-MDLIFT-P2-D	140
PD-MD-ZB-01	94
PD-MD-ZB-04	94
PD-MINILIFTNEW-LIGHT	127
PD-MINILIFTNEW-LIGHT-20	127
PD-MINILIFTNEW-MEDIUM	127
PD-MINILIFTNEW-MEDIUM-20	127
PD-MINILIFTNEW-STRONG	127
PD-MINILIFTNEW-STRONG-20	127
PD-PD000-001	132
PD-PD000-001B	136
PG-AL4560-20	808
PG-AL6083-20	808
PG-AL8311520	808
PG-GA4560-10	812
PG-GA4560-20	812
PG-GA6083-10	812
PG-GA6083-20	812
PG-GA83115-10	812
PG-GA8311520	812
PG-ST4560-10	808
PG-ST4560-10A	808
PG-ST4560-20	808
PG-ST4560-60	808
PG-ST6083-10	808
PG-ST6083-10A	808
PG-ST6083-20	808
PG-ST6083-60	808
PG-ST83115-10	808
PG-ST83115-10A	808
PG-ST83115-60	808
PG-ST8311520	808
PK-0-000-027	284
PK-0H27-2500	282
PK-0H27-3000	282
PK-0H27-3500	282
PK-0H27-4000	282
PK-0H27-4500	282
PK-0H27-5000	282
PK-0H30-2500	280
PK-0H30-2500-A	278
PK-0H30-3000	280
PK-0H30-3000-A	278
PK-0H30-3500	280
PK-0H30-3500-A	278
PK-0H30-4000	280
PK-0H30-4000-A	278
PK-0H30-4500	280
PK-0H35-2500	274
PK-0-H35-2500L	276
PK-0H35-3000	274
PK-0-H35-3000L	276
PK-0H35-3500	274
PK-0-H35-3500L	276
PK-0H35-4000	274
PK-0-H35-4000L	276
PK-0H35-4500	274
PK-0-H35-4500L	276
PK-0H35-5000	274
PK-0-H35-5000L	276
PK-0-H45-250	260
PK-0-H45-300	260
PK-0-H45-350	260
PK-0-H45-400	260
PK-0-H45-450	260
PK-0-H45-500	260
PK-0-H45-550	260
PK-0-H45-600	260
PK-0-H45-650	260
PK-0-H45-700	260
PK-0-H45-750	260
PK-0-H53-300	256
PK-0-H53-350	256
PK-0-H53-400	256
PK-0-H53-450	256
PK-0-H53-500	256
PK-0-H53-550	256
PK-0-H53-600	256
PK-0-H53-650	256
PK-0-H53-700	256
PK-0-H53-750	256
PK-0-H53-800	256
PK-0-H53-850	256
PK-0-H53-900	256

PK-0-H53-950	256
PK-0-H53-1000	256
PK-0-H53-1050	256
PK-0-H53-1100	256
PK-0H17182XP	286
PK-0H17214XP	286
PK-0H17246XP	286
PK-0H17278XP	286
PK-0H17310XP	286
PK-0H17342XP	286
PK-0H17406XP	286
PK-0H17438XP	286
PK-0H45250GX	264
PK-0H45250GX1	266
PK-0H45250GX2	270
PK-0H45250HK	268
PK-0H45250XP	262
PK-0H45300GX	264
PK-0H45300GX1	266
PK-0H45300GX2	270
PK-0H45300GX2-A	272
PK-0H45300HK	268
PK-0H45300XP	262
PK-0H45350GX	264
PK-0H45350GX1	266
PK-0H45350GX2	270
PK-0H45350GX2-A	272
PK-0H45350HK	268
PK-0H45350XP	262
PK-0H45400GX	264
PK-0H45400GX1	266
PK-0H45400GX2	270
PK-0H45400GX2-A	272
PK-0H45400HK	268
PK-0H45400XP	262
PK-0H45450GX	264
PK-0H45450GX1	266
PK-0H45450GX2	270
PK-0H45450GX2-A	272
PK-0H45450HK	268
PK-0H45450XP	262
PK-0H45500GX	264
PK-0H45500GX1	266
PK-0H45500GX2	270
PK-0H45500GX2-A	272
PK-0H45500HK	268
PK-0H45500XP	262
PK-0H45550GX	264
PK-0H45550GX1	266
PK-0H45550GX2	270
PK-0H45550GX2-A	272
PK-0H45550HK	268
PK-0H45550XP	262
PK-0H45600GX	264
PK-0H45600GX1	266
PK-0H45600GX2	270
PK-0H45600GX2-A	272
PK-0H45600HK	268
PK-0H45600XP	262
PK-0H45650GX	264
PK-0H45650GX1	266
PK-0H45650GX2	270
PK-0H45650GX2-A	272
PK-0H45650HK	268
PK-0H45650XP	262
PK-0H45700GX	264
PK-0H45700GX1	266
PK-0H45700GX2	270
PK-0H45700GX2-A	272
PK-0H45700HK	268
PK-0H45700XP	262
PK-0H45750HK	268
PK-7-A-20	822
PK-7-C-20	822
PK-14-A-10	831
PK-14-A-20	831
PK-14-B-10	831
PK-14-B-20	831
PK-15-A-10	840
PK-15-A-20	840
PK-15-B-10	840
PK-15-B-20	840
PK-18-A-20	845
PK-22-A-10	849
PK-22-A-20	849

PK-22-B-10	849
PK-22-B-20	849
PK-L-H45-250-A	248
PK-L-H45-250-B	246
PK-L-H45-300-A	248
PK-L-H45-300-B	246
PK-L-H45-300-GX	250
PK-L-H45-350-A	248
PK-L-H45-350-B	246
PK-L-H45-350-GX	250
PK-L-H45-400-A	248
PK-L-H45-400-B	246
PK-L-H45-400-GX	250
PK-L-H45-450-A	248
PK-L-H45-450-B	246, 628
PK-L-H45-450-GX	250, 628
PK-L-H45-500-A	248
PK-L-H45-500-B	246
PK-L-H45-500-GX	250
PK-L-H45-550-A	248
PK-L-H45-550-B	246
PK-L-H45-550-GX	250
PK-L-H45-600-A	248
PK-L-H45-600-B	246
PK-L-H45-600-GX	250
PK-L-P20-H45-300	244
PK-L-P20-H45-350	244
PK-L-P20-H45-400	244
PK-L-P20-H45-450	244
PK-L-P20-H45-500	244
PK-L-P20-H45-550	244
PK-L-P20-H45-600	244
PK-P-H45-300-GX	254
PK-P-H45-350-GX	254
PK-P-H45-400-GX	254
PK-P-H45-450-GX	254
PK-P-H45-500-GX	254
PK-P-H45-550-GX	254
PK-P-H45-600-GX	254
PK-PRO-H45-450	628
PK-S-H45-250	252
PK-S-H45-300	252
PK-S-H45-350	252
PK-S-H45-400	252
PK-S-H45-450	252
PK-S-H45-500	252
PK-S-H45-550	252
PK-S-H45-600	252
PK-S-H45-650	252
PK-S-H45-700	252
PK-S-H45-750	252
PM-NAR1003-10	546
PM-NAR1003-11	546
PM-NAR1003-19	546
PM-NAR1004-10	546
PM-NAR1004-11	546
PM-NAR1004-19	546
PM-PFMH50-24	606
PM-PFMH50-25	606
PM-PFMH51-10	606
PM-PFMH53-10	606
PM-PFMH55-25	606
PM-PFMH61-10	606
PM-PFMH64-10	606
PM-PFMH64-25	606
PM-PFMH69-10	606
PP-00GS02-01	571
PP-00GS02-02	571
PP-00GS02-05	571
PP-00GS02-06	571
PP-00GS03-01	571
PP-00GS03-02	571
PP-00GS03-05	571
PP-00GS03-06	571
PP-00GS04-01	571
PP-00GS04-02	571
PP-00GS04-05	571
PP-00GS04-06	571
PP-DPO105-01	569
PP-DPO105-02	569
PP-DPO105-05	569
PP-DPO105-06	569
PP-GL-A48-01	586
PP-GL-B48-01	598
PP-GL-CGP-01	588

Spis indeksów
List of indexes
Список артикулов

PP-GL-DR5-01	572
PP-GL-E410-01	600
PP-HS0006-01	590
PP-HS2710-01	590
PP-LUK-00-01	580
PP-LUK-00-02	580
PP-LUK-00-05	580
PP-MP0055-01	569
PP-MP0055-02	569
PP-MP0055-05	569
PP-MP0055-06	569
PP-NW09X90B	578
PP-NW10X100B	578
PP-NW10X145B	578
PP-NW12X120B	578
PP-NW14X120B	578
PP-NW14X140B	578
PP-NW14X165B	578
PP-PMONT0D-22	544
PP-PMONT0D-50	544
PP-PMONT0M-01	544
PP-PMONT0M-07	544
PP-PMONT0M-08	544
PP-PMONT0M-22	544
PP-SOL003-01T	602
PP-SOL012-01T	602
PP-SMART	576
PP-SF0075-01	569
PP-SF0075-02	569
PP-SF0075-05	569
PP-SF0075-06	569
PP-SPL001-01	574
PR-OB-250-10	288
PR-OB-250-18	288
PR-OB-250-Z	290
PR-OB-300-10	288
PR-OB-300-18	288
PR-OB-300-Z	290
PR-OB-350-10	288
PR-OB-350-18	288
PR-OB-350-Z	290
PR-OB-400-10	288
PR-OB-400-18	288
PR-OB-400-Z	290
PR-OB-450-10	288
PR-OB-450-18	288
PR-OB-450-Z	290
PR-OB-500-10	288
PR-OB-500-18	288
PR-OB-500-Z	290
PR-OB-550-10	288
PR-OB-550-18	288
PR-OB-550-Z	290
PR-OB-600-10	288
PR-OB-600-18	288
PR-OB-600-Z	290
PW-PC61209-00	879
PW-PC312019-00N	879
PZ-HCSL3D-H0-BEO	18
PZ-HCSL3D-H0-ZEO	18
PZ-HCSL-H0-BEO	18
PZ-HCSL-H0-M5	18
PZ-HCSL-H0-ZEO	18

R

RA-125-A-20	823
RA-125-B-20	823
RA-125-C-20	823
RA-150-D-20	823
RA-150-E-20	823
RA-150-F-20	823
RA-150-G-20	823
RA-150-H-20	823
RA-225-A-20	823
RA-225-B-20	823
RA-225-C-20	823

RA-250-D-20	823
RA-250-E-20	823
RA-250-F-20	823
RA-250-G-20x	823
RA-250-H-20	823
RA-322-A-20	824
RA-322-B-20	824
RA-322-C-20	824
RA-344-D-20	824
RA-344-E-20	824
RA-344-F-20	824
RA-344-G-20	824
RA-344-H-20	824
RA-517-A-20	825
RA-517-B-20	825
RA-517-C-20	825
RA-525-A-20	825
RA-525-B-20	825
RA-525-C-20	825
RA-534-D-20	825
RA-534-E-20	825
RA-534-F-20	825
RA-534-G-20	825
RA-534-H-20	825
RA-550-D-20	825
RA-550-E-20	825
RA-550-F-20	825
RA-550-G-20	825
RA-550-H-20	825
RA-617-A-20	825
RA-617-B-20	825
RA-617-C-20	825
RA-625-A-20	825
RA-625-B-20	825
RA-625-C-20	825
RA-634-D-20	825
RA-634-E-20	825
RA-634-F-20	825
RA-634-G-20	825
RA-634-H-20	825
RA-650-D-20	825
RA-650-E-20	825
RA-650-F-20	825
RA-650-G-20	825
RA-650-H-20	825
RS-SZ-400-10	222
RS-SZ-450-10	222
RS-SZ-500-10	222

S

SZ-005-00-01-AT	540
SZ-005-00-01T	540
SZ-008-00-01-AT	540
SZ-008-00-01T	540

W

WB-073024-01	581
WB-073024-06	581
WB-073025-01	581
WB-073025-06	581
WB-073026-01	582
WB-093026-06	582
WB-WS-12	584
WB-WS-12-010	584
WB-WS-18	584
WB-WS-18-010	584
WB-WS-18-020	584
WB-WS-18-060	584
WB-WS-24	584
WB-WS-24-010	584
WB-WS-24-020	584
W-CUSTOMI-60L450	726
W-CUSTOMI-60L500	726
W-CUSTOMI-80L450	726
W-CUSTOMI-80L500	726

WG-KOSZ60-10	754
WG-KOSZ60-60	754
WG-KOSZ70-10	754
WG-KOSZ70-60	754
WG-KOSZ80-10	754
WG-KOSZ80-60	754
WG-KOSZ90-10	754
WG-KOSZ90-60	754
WG-KOSZM60-10	758
WG-KOSZM60-60	758
WG-KOSZM70-10	758
WG-KOSZM70-60	758
WG-KOSZM80-10	758
WG-KOSZM80-60	758
WG-KOSZM90-10	758
WG-KOSZM90-60	758
WG-KOSZR60-10	762
WG-KOSZR60-60	762
WG-KOSZR70-10	762
WG-KOSZR70-60	762
WG-KOSZR80-10	762
WG-KOSZR80-60	762
WG-KOSZR90-10	762
WG-KOSZR90-60	762
WG-POBUW60-10	770
WG-POBUW60-60	770
WG-POBUW70-10	770
WG-POBUW70-60	770
WG-POBUW80-10	770
WG-POBUW80-60	770
WG-POBUW90-10	770
WG-POBUW90-60	770
WG-POBUWM60-10	774
WG-POBUWM60-60	774
WG-POBUWM70-10	774
WG-POBUWM70-60	774
WG-POBUWM80-10	774
WG-POBUWM80-60	774
WG-POBUWM90-10	774
WG-POBUWM90-60	774
WG-PRZEG60-10	766
WG-PRZEG60-60	766
WG-PRZEG70-10	766
WG-PRZEG70-60	766
WG-PRZEG80-10	766
WG-PRZEG80-60	766
WG-PRZEG90-10	766
WG-PRZEG90-60	766
WG-WSP0D60-10	778
WG-WSP0D60-60	778
WG-WSP0D60-BAR-10	781
WG-WSP0D60-BAR-60	781
WG-WSP0D70-10	778
WG-WSP0D70-60	778
WG-WSP0D80-10	778
WG-WSP0D80-60	778
WG-WSP0D90-10	778
WG-WSP0D90-60	778
WJ-21-20	853
WK-CAM-15-12-D	536
WK-CAM-15-13-D	536
WK-CAM-15-DOW63X31-KPL-1T	536
WK-CAM-15-DOW63X35-KPL-1T	536
WK-CAM-15-DOW63X39-KPL-1T	536
WK-CAM-15-DOW63X45-KPL-1T	536
WK-CF0750-01	534
WK-CF0770-01	534
WK-CF6450-01	534
WK-D0320-001	533
WK-D0325-001	533
WK-D0330-001	533
WK-D0416-001	533
WK-D0425-001	533
WK-D0430-001	533
WK-D0440-001	533
WK-D0460-001	533

WK-D3516-001	533	ZM-DCHC07-3DBEO	24	ZP-BIDI08-3DBEO	52
WK-D3530-001	533	ZM-DCHC07-3DZEO	24	ZP-BIDI09-3DBEO	52
WK-DOW63X31G-D	536	ZM-DCHC08-3DBEO	24	ZP-CIBI7H0ZE	72
WK-DOW63X35B-D	536	ZM-DCHC08-3DZEO	24	ZP-CIBI8H0ZE	72
WK-DOW63X39-D	536	ZM-DCHC09-3DBEO	24	ZP-CIBI9H0ZE	72
WK-DOW63X45B-D	536	ZM-DCHC09-3DZEO	24	ZP-CIG-07OZE	82
WK-SZ-AS-400-10	723	ZM-ECHC07-3DBEO	22	ZP-CIG-07UZE	82
WK-SZ-AS-400-60	723	ZM-ECHC07BEO	20	ZP-CIG-09OZE	82
WK-SZ-AS-500-10	723	ZM-ECHC07ZEO	20	ZP-CIG-09UBE	82
WK-SZ-AS-500-60	723	ZM-ECHC08-3DBEO	22	ZP-CIG-09UZC	82
WK-SZ-AS-600-10	723	ZM-ECHC08BEO	20	ZP-CIG-09UZE	82
WK-SZ-AS-600-60	723	ZM-ECHC08ZEO	20	ZP-CIG-17OZE	82
WK-SZ-AS-800-10	723	ZM-ECHC09-3DBEO	22	ZP-CIG-17UZE	82
WK-SZ-AS-800-60	723	ZM-ECHC09BEO	20	ZP-CIG-19OZE	82
WK-SZ-AS-900-10	723	ZM-ECHC09ZEO	20	ZP-CIG-19UZE	82
WK-SZ-AS-900-60	723	ZM-HCKT30-BE-S	34	ZP-COCA450-BE	76
W-WK060-BP-10	782	ZM-HCKT30-ZE-S	34	ZP-COCA450-BE-F	78
W-WK060-BP-60	782	ZM-HCKT45-3DBEO-S	36	ZP-COCA450-ZE	76
W-WK070-BP-10	782	ZM-HCKT45-BE-S	34	ZP-COCA450-ZE	76
W-WK070-BP-60	782	ZM-HCKT45-ZE-S	34	ZP-COCA7450-BE	76
W-WK080-BP-10	782	ZM-HCKT90-3DBEO-S	46	ZP-COCA7450-BE-F	78
W-WK080-BP-60	782	ZM-HCKT90-BE-S	44	ZP-COCA8450-BE	76
W-WK090-BP-10	782	ZM-HCKT90-ZE-S	44	ZP-COCA8450-BE-F	78
W-WK090-BP-60	782	ZM-HCKT90-ZE-S-2BAG	44	ZP-CONL07-BE	50
W-WKRP-BP-10	794	ZM-HCKT155BE	42	ZP-CONL07-ZE	50
W-WKRP-BP-60	794	ZM-HCKT155ZE	42	ZP-CONL08-BE	50
W-WOBU60-BP-10	786	ZM-HCKT165-3DBEO-S	40	ZP-CONL08-ZE	50
W-WOBU60-BP-60	786	ZM-HCKT165BE-S	38	ZP-CONL09-BE	50
W-WOBU70-BP-10	786	ZM-HCKT165ZE-S	38	ZP-CONL09-ZE	50
W-WOBU70-BP-60	786	ZM-HCKTK90-ZE	48	ZP-JUNIOR-00	90
W-WOBU80-BP-10	786	ZM-HCSL07-3D	18	ZP-KT30H2-BE	60
W-WOBU80-BP-60	786	ZM-HCSL08-3D	18	ZP-KT90H2-BE	66
W-WOBU90-BP-10	786	ZM-HCSL09-3D	18	ZP-KT90H2BE-PX	68
W-WOBU90-BP-60	786	ZM-HIHC070ZEO	32	ZP-KT90H2-ZE	66
W-WSPD60-BP-10	790	ZM-HIHC080ZEO	32	ZP-KT90H2ZE-PX	68
W-WSPD60-BP-60	790	ZM-HIHC090BEO-Z	32, 62	ZP-KT135H2-BE	64
W-WSPD70-BP-10	790	ZM-HIHC090ZEO-Z	32, 62	ZP-KT135H2-ZE	64
W-WSPD70-BP-60	790	ZM-INHC07H04-BE	30	ZP-KT165H2BE	62
W-WSPD80-BP-10	790	ZM-INHC07H04-BE-2BAG	30	ZP-KT165H2ZE	62
W-WSPD80-BP-60	790	ZM-INHC08H04-BE	30	ZP-KT270-BE	84
W-WSPD90-BP-10	790	ZM-INHC08H04-BE-2BAG	30	ZP-KT7270-BE	84
W-WSPD90-BP-60	790	ZM-INHC09H04-BE	30	ZP-KTK90H6BE	70
WW-WSD250-01B	804	ZM-INHC09H04-BE-2BAG	30	ZP-KTK90H6ZE	70
WW-WSD300-01B	804	ZM-INHC070BEO	28	ZP-PO7H045BE	74
WW-WSD350-01B	804	ZM-INHC070ZEO	28	ZP-POH045BEO	74
WW-WSD400-01B	804	ZM-INHC080BEO	28	ZP-POH045ZEO	74
WW-WSD450-01B	804	ZM-INHC080ZEO	28	ZP-RALUH2-00	80
WW-WSD500-01B	804	ZM-INHC090BEO	28	ZP-SKR-00-80	86
WW-WSL250-01	806	ZM-INHC090ZEO	28	ZT-HF-01-D00	88
WW-WSL300-01	806	ZM-KT45H2-BE	60	ZT-HF-01-M00	88
WW-WSL350-01	806	ZM-KT45H2-ZE	60	ZZ-16-103-01-S	622
WW-WSL400-01	806	ZP-BICJ070ZE-B	56	ZZ-20-103-01-S	622
WW-WSL450-01	806	ZP-BICJ070ZE-B-2BAG	56	ZZ-30-103-01-S	622
WW-WSL500-01	806	ZP-BICJ080ZE-B	56	ZZ-B0-105-01-S	612
WW-WSL000-01	798	ZP-BICJ080ZE-B-2BAG	56	ZZ-BA-SK0-01-S	616
WW-WSP000-01	798	ZP-BICJ090ZE-B	56	ZZ-BA-SK0-PR	616
WW-WSPP00-01	800	ZP-BICJ090ZE-B-2BAG	56	ZZ-C1-288-01-S	617
WW-WUBR00-01	802	ZP-BICJ270ZE-B	56	ZZ-C5-288-01-S	617
WZ-SCTYLPR-BWK	548	ZP-BICJ270ZE-B-2BAG	56	ZZ-C6-288-01-S	617
WZ-SCTYLPR-WK	548	ZP-BICJ280ZE-B	56	ZZ-C8-288-01-S	617
		ZP-BICJ280ZE-B-2BAG	56	ZZ-CF-138-01:	610
		ZP-BICJ290ZE-B	56	ZZ-G0-328-01-S	621
		ZP-BICJ290ZE-B-2BAG	56	ZZ-KLMASTER	610
		ZP-BICN070BE	54	ZZ-KM-138-01	609
		ZP-BICN070ZE	54	ZZ-KM-138-01-S	608
		ZP-BICN072BE	54	ZZ-M0-201-01-S	613
		ZP-BICN072ZE	54	ZZ-SP-105-05	502
		ZP-BICN080BE	54	ZZ-SZ-409-01-S	620
		ZP-BICN080ZE	54	ZZ-Z0-202-01-S	614
		ZP-BICN082BE	54	ZZ-ZN-338-01-S	611
		ZP-BICN082ZE	54		
		ZP-BICN090BE	54		
		ZP-BICN090ZE	54		
		ZP-BICN092BE	54		
		ZP-BICN092ZE	54		
		ZP-BIDI07-3DBEO	52		

Z

ZC-GTV-12-00	92
ZC-GTV-14-00	92
ZK-FORCE-KPL	556
ZK-FORZA-ZAS-KPL-010	566
ZK-FORZA-ZAS-KPL-020	566
ZK-FORZA-ZAW-KPL	566
ZK-R1-KPL-10	562
ZK-ZAW-R0-10	559
ZK-ZAW-R0-30	559
ZM-CNHC07BR2	26
ZM-CNHC08BR2	26
ZM-CNHC09BR2	26
ZM-COVERHCSL-SET	18

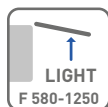
ZAWIASY / HINGES / ПЕТЛИ

	zawias nakładany overlay door накладная петля		SPECIAL zawias do zastosowań specjalnych special hinge петля для специальных конструкций		CLIP-ON sposób montażu clip-on clip-on mounting быстрый монтаж clip-on		regulacja mimośrodkowa eccentric adjustment эксцентриковая регулировка
	zawias bliźniaczy twin overlay полунакладная петля		Ø 26 mm średnica puszkki hinge cup diameter диаметр чашки		SLIDE-ON sposób montażu slide-on slide-on mounting надвижной монтаж slide-on		regulacja adjustment регулировка
	zawias wpuszczany inset door вкладная петля		45 mm rozstaw otworów puszkki hinge cup drilling spacing межцентровое расстояние отверстий на чашке		SLOW zawias z mechanizmem cichego domytku hinge with soft closing петля с доводчиком Soft Close		CERTIFICATE 80.000 trwałość tested durability кол-во циклов откр./закр.
	zawias kątowy corner hinge угловая петля		montaż puszkki na wkręty do drewna wood screw hinge cup mounting монтаж чашки на саморезы по дереву		zawias ze sprężyną dociągającą hinge with closing spring петля с прижимной пружиной		STEEL material material материал
	zawias o szerokim kącie otwarcia wide angle hinge петля с широким углом открывания		H = 0 wysokość prowadnika mounting plate height высота ответной планки		zawias samootwierający self-opening hinge петля самооткрывающаяся		LACQUER pokrycie finish покрытие
	zawias równoległy parallel hinge петля под фальшпанель (равнолежащая)		montaż prowadnika na wkręty do drewna wood screw mounting plate installation установка ответной планки на саморезы по дереву		zawias bez sprężyny hinge without spring петля без пружины		x 100 pakowanie packing упаковка
	zawias równoległy nakładany Parallel hinge for overlay door петля накладная под фальшпанель		montaż prowadnika na wkręty euro euro screw mounting plate installation установка ответной планки на евровинты		działanie jednostopniowe single action hinge одношаговая петля		3D dostępna bryła 3D 3D model available есть 3D модель
	zawias uzupełniający complementary hinge петля для складных дверей		montaż prowadnika na kotki dowel mount hinge монтаж чашки на саморезы с дюбелями		działanie dwustopniowe double action hinge двухшаговая петля		

PODNOŚNIKI / LIFT / ПОДЪЕМНИК

	Kłapy otwierane do góry Cabinet front open upwards Дверцы открывающиеся вверх		max 1000 mm Maksymalna szerokość korpusu szafki Cabinete front maximum width Максимальная ширина шкафа		OIL Mechanizm olejowy Oil mechanism Масляный механизм		Montaż nakładany Surface assembly Поверхностный монтаж
	Kłapy otwierane do dołu Cabinet front open downwards Дверцы открывающиеся вниз		min 200 mm Minimalna wysokość wewnątrzna szafki Inner cabinet minimum height Минимальная внутренняя высота шкафа		RUBBER Końcówka kauczukowa Rubber tip Резиновый наконечник		Montaż wpuszczany Recessed assembly Встроенный монтаж
	Amortyzacja przy otwieraniu Soft close while opening Амортизация при открытии		min 175 mm Minimalna głębokość wewnątrzna szafki Inner cabinet minimum depth Минимальная внутренняя глубина шкафа		MAGNET Końcówka magnetyczna Magnetic tip Магнитный наконечник		cichy domyk quiet shut бесшумное закрытие
	Amortyzacja przy zamykaniu Soft close while closing Амортизация при закрытии		WHITE kolor color цвет		SHORT Krótkie ramię Short arm Короткая рукоятка		Łatwy montaż/demontaż Easy assembly Простой монтаж
	Możliwość regulacji prędkości zamykania Closing speed adjustment Регулируемая скорость закрытия		STEEL material material материал		STANDARD Standardowe ramię Standard arm Стандартная рукоятка		dostępna bryła 3D 3D model available есть 3D модель

PODNOŚNIKI / LIFT / ПОДЪЕМНИК



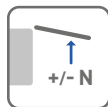
Siła otwierania
Opening force
Усилие открывания



pakowanie
packing
упаковка



Długie ramię
Long arm
Длинная рукоятка



Możliwość regulacji sity
otwierania
Opening speed adjustment
Регулируемая скорость
открытия



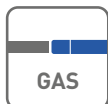
push to open



Odbojnik mechaniczny
Mechanical bumper
Механический бампер



Możliwość zatrzymania kłapy
w dowolnym położeniu
Cabinet front stop at any angle
Возможность остановить
заслонку в любом положении



Mechanizm gazowy
Gas mechanism
Газовый механизм

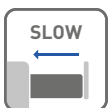


Okucie mechaniczne do kłap
Mechanical ferrule for cabinet
front
Механическая муфта для
фасадов

PROWADNICE / DRAWER SLIDES / НАПРАВЛЯЮЩИЕ



szuflada standardowa
standard drawer
стандартный ящик



cichy domyk
quiet shut
бесшумное закрывание



maksymalne obciążenie
maximum load
максимальная нагрузка



material
material
материал



szuflada wewnętrzna
inner drawer
внутренний ящик



samodociąg
self closing
доводчик



orcja wypięcia
release option
демонтаж ящика
без инструментов



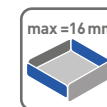
color
color
цвет



przewadnica dolnego montażu
under mount drawer
направляющая нижнего
монтажа



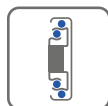
push-to-open



max grubość płyty
max board thickness
макс. толщина плиты



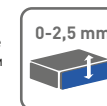
pokrycie
finish
покрытие



przewadnica kulkowa
ball-bearing slide
шариковая направляющая



montaż nasuwany ze sprzegłem
push mounting with locking device
надежной монтаж с креплением
фасада



regulacja pionowa
vertical adjustment
регулировка по вертикали



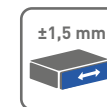
pakowanie
packing
упаковка



przewadnica rolkowa
roller slide
роликовая направляющая



montaż nakładany
put on mounting
насадной монтаж



regulacja pozioma
horizontal adjustment
регулировка по горизонтали



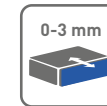
dostępna bryła 3D
3D model available
доступна 3D модель



metalbox
metalbox
металбок



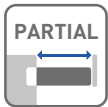
pełny wysuw
full extension
полное выдвижение



regulacja głębokości
depth adjustment
регулировка по глубине



nominalna długość prowadnicy
slide nominal length
номинальная длина
направляющей








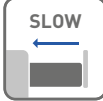







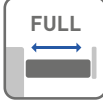




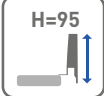
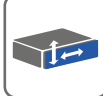

niepełny wysuw
partial extension
неполное выдвижение












trwałość
tested durability
кол-во циклов откр./закр.

Objaśnienia ikon/ Icons explanation / Расшифровка пиктограмм



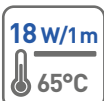
















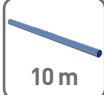
SYSTEMY SZUFLAD / DRAWER SYSTEMS / СИСТЕМЫ ЯЩИКОВ

 A	szuflada niska low drawer низкий ящик	 NL 250-550	nominalna długość prowadnicy slide nominal length номинальная длина направляющей		szuflada standard standard drawer стандартный ящик	 WHITE	kolor color цвет
 B	szuflada średnia medium drawer средний ящик	 SLOW	cichy domyk quiet shut бесшумное закрытие		szuflada zlewozmywakowa under sink drawer ящик под мойку	 POWDER PAINTED	pokrycie finish покрытие
 C	szuflada wysoka high drawer высокий ящик	 PUSH	Push-to-Open		szuflada narożna corner drawer ящик угловой	 3D	dostępna bryta 3D 3D model available есть 3D модель
 H=83	wysokość boku MB Square drawer side height MB Square высота боковой стенки MB Square	 FULL	pełny wysuw full extension полное выдвижение		szuflada wewnętrzna inner drawer внутренний ящик		
 H=83	wysokość boku MB drawer side height MB высота боковой стенки MB	 40 KG	maksymalne obciążenie maximum load максимальная нагрузка	 CERTIFICATE 60.000	trwałość tested durability Кол-во циклов откр./закр.		
 H=95	wysokość boku AXIS drawer side height AXIS высота боковой стенки AXIS	 STEEL	regulacja pion i poziom vertical and horizontal adjustment регулировка по ширине и высоте	 STEEL	materiał material материал		

SYSTEMY PRZESUWNE / SLIDING DOOR SYSTEMS / РАЗДВИЖНЫЕ СИСТЕМЫ

 FRAME	systemy ramowe frame system рамная система	 FRAMELESS	systemy bezramowe frameless system безрамная система	 GLASS 4 mm	zastosowanie do szkła appliance glass стекло	 BOARD 18 mm	zastosowanie do płyty appliance panel применение к плите
 Ball bearing	łożysko kulkowe ball bearing шарикоподшипник	 50 KG	maksymalne obciążenie maximum load нагрузка на фасад	 min 80 mm	głębokość systemu system depth установка без инструментов	 > 15 mm	grubość drzwi door thickness толщина двери
 1500-2700 mm	wysokość drzwi door height высота двери						

PROFILE GLAX / GLAX PROFILE / ПРОФИЛЬ GLAX


 ZnAl	materiał wykonania rozetki material used for the rosette материал/отделка фланца	 AI ANODIZED	materiał/wykończenie profilu LED LED profile material / finish материал/отделка светодионого профиля	 18 W/1m 65°C	maksymalna moc taśmy LED [W] na 1 [m] profilu maximum power of LED strip [W] per 1 [m] profile максимальная мощность светодиодной ленты [Вт] на 1 [м] профиля	 STANDARD COVER	ostonka standard cover крышка стандарт
 STAINLESS STEEL	materiał wykonania zawieszki material used for the pendant материал/отделка крепления	 STAINLESS STEEL	materiał wykonania uchwytu material used for the handle материал/отделка держателя	 MICRO	ostonka mikro cover micro крышка микро	 END CAP	profil posiada zaślepki profile includes end caps профиль с заглушками
 RAIL SOCKET Ø25	średnica wewnętrzna rozetki rossete inner diameter внутренний диаметр фланца	 PC	materiał wykonania ostonki material used for the cover материал/отделка крышки	 MINI	ostonka mini cover mini Крышка мини	 LENS COVER	ostonka typu soczewka cover lenticular крышка линзовидная
 HANGER 1,5 m	długość zawieszki pendant length Длина мебельного навеса	 ABS	materiał wykonania zaślepki material used for the end cap материал/отделка заглушки	 MICRO COVER	ostonka mikro cover micro крышка микро	 x 20	pakowanie packing упаковка
 EPDM	materiał wykonania uszczelki material used for the gasket материал/отделка уплотнителя	 max 12 mm	maksymalna szerokość taśmy LED the maximum width of the LED strip максимальная ширина светодиодной ленты	 MINI COVER	ostonka mini cover mini крышка мини	 10 m	długość uszczelki gasket length длина уплотнителя


IKONY W TABELACH / ICONS IN TABLES / ПИКТОГРАММЫ В ТАБЛИЦАХ


 indeks
index
индекс


 kolor
color
цвет


 white
color
цвет


 maksymalne obciążenie
maximum load
максимальная нагрузка

 wysokość
height
высота

 długość nominalna prowadnicy
nominal slide length
номинальная длина направляющей

 strata wysuwu
extension loss
потеря выдвижения

 wkrety zwykłe
wood screws
саморезы

 euro wkrety
euro screws
евро саморезы



*
Produkty przyjazne
użytkownikowi
Consumer-friendly products
Продукты, дружелюбные
к потребителям

FRIENDLY



**
do zastosowań budowlanych
for construction applications
для строительных применений

*Produkty GTV oznaczone tym symbolem poddawane są wnikliwej kontroli. Ich specjalnie dobrany skład materiałowy sprawia, że spełniają one z najwyższych wytycznych środowiskowych. Użytkownik końcowy otrzymuje produkt bezpieczny, którego bezawaryjna praca będzie cieszyć się przez długie lata.
GTV products marked with this symbol are subjected to rigorous inspection. Their specially selected material composition makes them meet one of the highest environmental guidelines. The end user receives a safe product whose trouble-free operation will be enjoyed for many years.
Изделия GTV с этим символом проходят строгий контроль. Благодаря специально подобранному составу материалов они отвечают самым высоким экологическим требованиям. Конечный пользователь получает безопасный продукт, безаварийная работа которого будет радовать вас в течение многих лет.

**Wszystkie zaprezentowane w katalogu produkty są do zastosowania meblowego, chyba że, przy produkcji wskazano inne zastosowanie.
All products presented in the catalogue are for furniture use unless another application is indicated by the product.
Все изделия, представленные в каталоге, предназначены для использования в производстве мебели, если иное применение не указано на изделии.

Orientacyjna liczba zawiasów puszkowych Ø35*

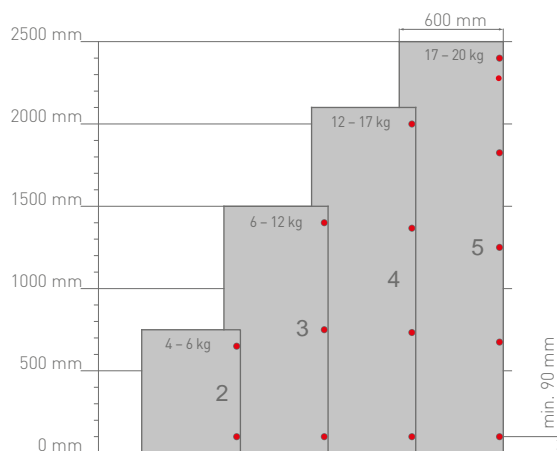
* Nie dotyczy modeli specjalnych o szerokim kącie otwarcia

Approximate amount of hinges Ø35*

* Not applicable for special hinges with wide opening angle

Приблизительное количество петель Ø35*

* Не касается специальных моделей с широким углом открывания



Orientacyjna liczba zawiasów puszkowych Ø26 oraz Ø35*

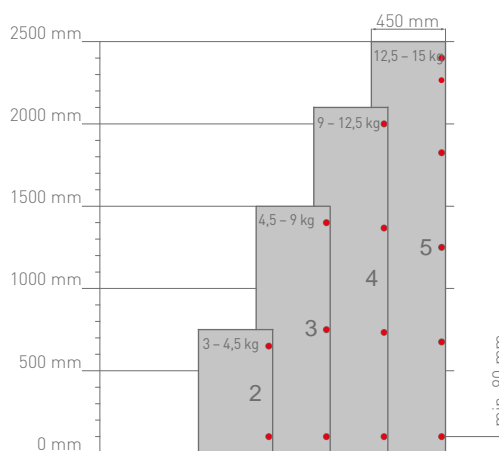
* Dotyczy modeli specjalnych o szerokim kącie otwarcia

Approximate amount of hinges Ø26 and Ø35*

* Applicable for special hinges with wide opening angle

Приблизительное количество петель Ø26 и Ø35*

* Касается специальных моделей с широким углом открывания

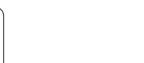


- Liczba użytych zawiasów jest zależna od wysokości, szerokości i ciężaru frontu.
- W celu zapewnienia stabilności odległość między zawiasami powinna być jak największa.
- Przed przystąpieniem do seryjnej produkcji należy przeprowadzić próbę montażu i sprawdzić poprawność funkcjonowania.
- Number of hinges that should be used, depends on the height, width and weight of the front.
- To ensure stability, the distance between the hinges should be as big as possible.
- Before starting mass production, mounting tests should be performed in order to ensure proper functioning.
- Количество использованных петель зависит от высоты, ширины и веса фасада.
- Для обеспечения стабильности, расстояние между петлями должно быть как можно больше.
- Перед началом серийного производства необходимо провести пробу монтажа и проверить исправность функциональности петель.



Zszywacz ręczny typ „J”
Staple gun type „J”
Степлер ручной типа „J”

HT2C002	160 x 105 mm



Zszywacz ręczny
Staple gun
Степлер



HT2C004	10,6 mm 6-16 mm 0,7 mm	12	24
	11,3 mm 4-14 mm 0,7 mm		



Zszywki, typ J
Staples, type J
Скобы, тип J

HT2C050	11,3 mm 6 mm 0,7 mm	20	200
HT2C052	11,3 mm 8 mm 0,7 mm	20	200
HT2C054	11,3 mm 10 mm 0,7 mm	20	200
HT2C056	11,3 mm 12 mm 0,7 mm	20	200
HT2C058	11,3 mm 14 mm 0,7 mm	20	150



Gwoździe, typ J
Nails
Гвоздь, тип J

HT2C059	15 x 1 mm	20	200





Pistolet do kleju
Hot glue gun
Пистолет клеевой

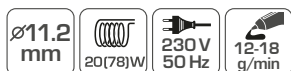


HT2C107	400 g	10	30



Pistolet do kleju
Hot glue gun
Пистолет клеевой

HT2C108	270 g	12	48



Wkłady klejowe
Glue sticks
Клеевые стержни

HT2C137	250 mm	540 g	10	40



Wkłady klejowe
Glue sticks
Клеевые стержни

HT2C138	250 mm	540 g	10	40





Miara drewniana składana
Wooden tape measure
Метр складной деревянный

Folder	Wykres	Wymiary	Waga	Pojemność
HT4M262		↔ 2 m ± 2,3 mm ± 16 mm	10	100



Miara zwijana
Tape measure
Рулетка

Folder	Wykres	Wymiary	Waga	Pojemność
HT4M400		↔ 3 m ± 16 mm	12	120
HT4M401		↔ 5 m ± 19 mm	12	120
HT4M402		↔ 8 m ± 25 mm	6	60



Kątownik aluminiowy
Aluminium carpenter square
Угольник столярный алюминиевый

Folder	Wykres	Wymiary	Waga	Pojemność
HT4M202		↔ 250 m ± 190 mm	1	100
HT4M203		↔ 350 m ± 190 mm	12	60
HT4M206		↔ 450 m ± 190 mm	1	100



Kątownik stolarski
Square gauge
Угольник разметочный



Folder	Wykres	Wymiary	Waga	Pojemność
HT4M214		300 x 4,5 mm	6	24





Kątownik ciesielski
Carpenter square
Угольник разметочный

HT4M215	180 x 3 mm	12	60

180 mm | Al | 3 mm | mm/inch | 90° / 45°



Kątownik ciesielski
Carpenter square
Угольник разметочный

HT4M216	185 x 4 mm	12	60

185 mm | Al | 4 mm | 90° / 45°



Kątownik stolarski z poziomnicą
Combination square
Столярный угольник с уровнем

HT4M217	300 mm/12"	10	60

STAL / ALUMINIUM | 0°/45°/90°



Dalmierz laserowy
Laser Distance Meter
Дальномер лазерный



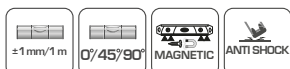
HT4M322	40 m	1	60
HT4M323	60 m	1	60
HT4M324	80 m	1	40

m² | m | 88.888 | MEMORY x 30 | ± 2 mm | CLASS II



Spirit level torpedo
Poziomnica torpedo
Уровень Торпедо

HT4M040	↔ 22 cm ↔ 4,72 cm ↔ 2,0 cm	1	50
---------	----------------------------	---	----



Aluminium level, vertical view
Poziomnica aluminiowa z widokiem pionowym
Уровень алюминиевый, вертикальный вид

HT4M003	23 cm	1	24
---------	-------	---	----



Aluminium level, vertical view
Poziomnica aluminiowa z widokiem pionowym
Уровень алюминиевый, вертикальный вид

HT4M005	40 cm	1	30
HT4M007	60 cm	1	20
HT4M009	80 cm	1	20
HT4M011	100 cm	1	20
HT4M013	120 cm	1	20
HT4M016	150 cm	1	20
HT4M021	200 cm	1	10



Przedłużka do wiertel łopatkowych
Extension
Удлинитель для перьевого сверла

HT7D158	150 mm	50	200
---------	--------	----	-----





Tarcza pilarska
Circular saw blade
Диск отрезной по дереву

☐	∅	T	📦	📦
HT6D773	160	18T	1	50
HT6D774	160	30T	1	50
HT6D775	160	48T	1	50
HT6D776	165	18T	1	50
HT6D777	165	30T	1	50
HT6D778	185	24T	1	50
HT6D779	185	36T	1	50
HT6D780	185	40T	1	50
HT6D781	185	48T	1	50
HT6D782	185	60T	1	50
HT6D783	190	24T	1	50
HT6D784	190	40T	1	50
HT6D785	190	50T	1	50
HT6D786	216	36T	1	50
HT6D787	216	48T	1	50
HT6D788	216	60T	1	50
HT6D789	255	40T	1	50
HT6D790	250	40T	1	50

WOOD/
PLYWOOD

TCT

ATB

Wiertło łopatkowe
Wood drill bit
Сверло перьевое



☐	∅	📏	📦	📦
HT7D110	10	152 mm	50	200
HT7D112	12	152 mm	50	200
HT7D114	14	152 mm	50	200
HT7D116	16	152 mm	50	200
HT7D118	18	152 mm	50	200
HT7D120	20	152 mm	50	200
HT7D122	22	152 mm	50	200
HT7D124	24	152 mm	50	200
HT7D125	25	152 mm	50	200
HT7D128	28	152 mm	50	200
HT7D130	30	152 mm	50	200
HT7D132	32	152 mm	50	200
HT7D135	35	152 mm	50	200
HT7D138	38	152 mm	50	200
HT7D140	40	152 mm	50	200

WOOD

soft

HEX
1/4"



METAL WOOD 125 mm x5 VELCRO

Krążek ścierny
Abrasive disc
Круг шлифовальный

Folder	Grain	Quantity	Packaging
HT8D100	G36	50	200
HT8D101	G40	50	200
HT8D102	G60	50	200
HT8D103	G80	50	200
HT8D104	G100	50	200
HT8D105	G120	50	200
HT8D106	G150	50	200
HT8D107	G180	50	200
HT8D108	G220	50	200



METAL WOOD 125 mm x5 VELCRO

Krążek ścierny
Abrasive disc
Круг шлифовальный

Folder	Grain	Quantity	Packaging
HT8D120	G40	50	200
HT8D121	G60	50	200
HT8D122	G80	50	200
HT8D123	G100	50	200
HT8D124	G120	50	200
HT8D125	G150	50	200
HT8D126	G180	50	200
HT8D127	G220	50	200



METAL WOOD 150 mm x5 15 holes VELCRO

Krążek ścierny
Abrasive disc
Круг шлифовальный

Folder	Grain	Quantity	Packaging
HT8D130	G40	10	160
HT8D131	G60	10	160
HT8D132	G80	10	160
HT8D133	G100	10	160
HT8D134	G120	10	160
HT8D135	G150	10	160
HT8D136	G180	10	160
HT8D137	G220	10	160
HT8D138	G320	10	160



Ściernica z włókniny do usuwania rdzy
Striping disc
Круг абразивный синтетический торцевой

HT8D190	20	80

METAL/ INOX/ WOOD/ PLASTIC	∅ 125 mm	22,2 mm	C _{max} : 12500 min ⁻¹	80 m/s
-------------------------------------	-------------	------------	---	-----------



Ściernica z włókniny do usuwania rdzy
Striping disc
Круг абразивный синтетический торцевой

HT8D195	10	40

METAL/ INOX/ WOOD/ PLASTIC	∅ 100 mm	∅ 6 mm	C _{max} : 4500 min ⁻¹	80 m/s
-------------------------------------	-------------	-----------	--	-----------



Włóknina ścierna
Abrasive cloth
Шлифлист из нетканого материала

HT8D200	1	120

G400	x3	150x200 mm
------	----	---------------



Krażek z rzepem
Rubber backing pad
Резиновая насадка под круги на липучке

HT8D210	10	40

∅ 125 mm	M14	∅ 7 mm	C _{max} : 10000 min ⁻¹			HOOK FASTENER
-------------	-----	-----------	---	--	--	------------------



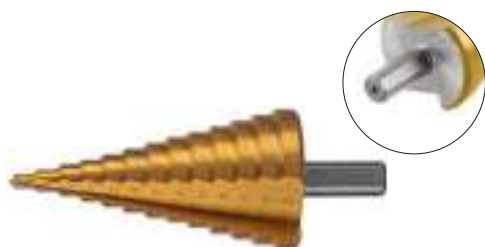
Wiertło puszkowe
Forstner bit
Фреза для глухих отверстий

Folder	Ø	L	Ø	Box	Box
HT6D310	15	93,5 mm	8 mm	10	100
HT6D312	20	93,5 mm	8 mm	10	100
HT6D314	25	93,5 mm	8 mm	10	100
HT6D316	26	93,5 mm	8 mm	10	100
HT6D317	30	93,5 mm	8 mm	10	100
HT6D320	35	93,5 mm	10 mm	10	100



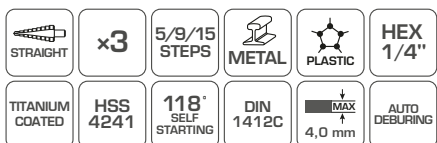
Wiertło stopniowe
Step drill
Сверло ступенчатое

Folder	Ø	Box	Box
HT6D321	4-12 mm	10	100
HT6D322	4-20 mm	10	100
HT6D323	4-32 mm	10	100



Wiertło stopniowe
Step drill
Сверло ступенчатое

Folder	Ø	Box	Box
HT6D324	4-39 mm	10	50



Zestaw wiertel stopniowych
Step drill set
Набор ступенчатых сверл

Folder	Ø	Box	Box
HT6D325	4-12 mm, 4-20 mm, 4-32 mm	10	50



Wiertła stopniowe spiralne
Step drill spiral
Ступенчатое сверло со спиральной канавкой

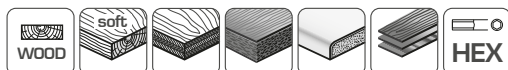
□	∅	▢	📦
HT6D326	4-32 mm	10	100



Wiertła spiralne do drewna
Auger drill bit
Сверло спиральное по дереву



□	∅	↔	↔	▢	📦
HT6D541	6,0	250 mm	180 mm	50	200
HT6D543	8,0	250 mm	180 mm	50	200
HT6D544	8,0	400 mm	310 mm	50	200
HT6D545	10,0	250 mm	180 mm	50	100
HT6D546	10,0	400 mm	310 mm	25	100
HT6D547	12,0	250 mm	180 mm	50	100
HT6D548	12,0	400 mm	310 mm	25	100
HT6D549	14,0	250 mm	180 mm	50	100
HT6D550	14,0	400 mm	310 mm	25	50
HT6D551	16,0	250 mm	180 mm	25	100
HT6D552	16,0	400 mm	310 mm	25	50
HT6D553	18,0	250 mm	180 mm	25	50
HT6D554	18,0	400 mm	310 mm	25	50
HT6D555	20,0	250 mm	180 mm	25	50
HT6D556	20,0	400 mm	310 mm	25	50
HT6D557	22,0	250 mm	180 mm	25	50
HT6D558	22,0	400 mm	310 mm	25	50



Tarcza stalowa płaska, tarnik
Flat wood carven disc
Плоский деревянный резной диск



□	▢	▢	📦
HT8B230	125 mm	25	100





Tarcza stalowa wypukła, tarnik
Curved wood carven disc
Плоский деревянный резной диск

HT8B235	125 mm	25	100

125 mm	CURVED	max: 12.200 min ⁻¹	max: 80 m/sek
--------	--------	-------------------------------	---------------



Nóż z ostrzem łamanym
Snap blade knife
Нож с отламывающимися сегментами

HT4C604	± 18 mm $\leftarrow \rightarrow 110$ mm $\leftarrow \rightarrow 165$ mm ± 38 mm

SK5 STEEL	x2	ERGO GRIP	18 mm
-----------	----	-----------	-------



Nóż z ostrzem łamanym
Snap-off blade knife
Нож с отламывающимся лезвием

		\pm	$\leftarrow \rightarrow$		
HT4C605		18 mm	100 mm	12	240
		45 mm	165 mm		

SK5 STEEL	BLADE BLOCKING SYSTEM	BLADE PULL 20 KG	ERGO GRIP
-----------	-----------------------	------------------	-----------



Nóż z ostrzem łamanym
Snap-off blade knife
Нож с отламывающимся лезвием

HT4C635	9 mm	12	240
HT4C636	18 mm	12	144

SK5	20 KG PULL-FORCE RESISTANCE	LASER CUTTING BLADE	AUTOLOCK	ALU	METAL GUIDE BAR
-----	-----------------------------	---------------------	----------	-----	-----------------



Nóż z ostrzem trapezowym
Trapezoidal blade knife
Нож с трапециевидным лезвием

HT4C639	19 x 60 mm	12	144

SK5 x4 ALU + TPR EASY CHANGE BELT CUT 90/135 /180°



Nóż z ostrzem trapezowym
Trapezoidal blade knife
Нож с трапециевидным лезвием

HT4C640	19 x 60 mm	12	144

x4 ALU EASY CHANGE MULTI STOP



Nóż z ostrzem trapezowym
Trapezoidal blade knife
Нож с трапециевидным лезвием

HT4C641	19 x 60 mm	12	72

SK5 x4 ALU + ABS EASY CHANGE BELT CUT MULTI STOP



Nóż z ostrzem trapezowym
Trapezoidal blade knife
Нож с трапециевидным лезвием

HT4C642	19 x 60 mm	12	72

SK2H x4 XTREME SHARP EDGE AUTO-RETRACTABLE ALU + ABS EASY CHANGE BELT CUT MULTI STOP



PL Ścisk dźwigniowy
EN Lever clamp
RU Рычажная струбцина



HT3B941	160 × 60 mm	6	24
HT3B942	200 × 60 mm	6	24
HT3B943	300 × 60 mm	6	24



Piła ręczna
Hand saw
Пи́ла ручная по дереву

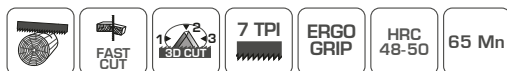


HT3S202	400 mm	10	60
HT3S204	450 mm	10	40
HT3S206	500 mm	10	40



Piła ręczna
Hand saw
Ножовка по дереву

HT3S203	400 mm	12	48
HT3S205	450 mm	12	48
HT3S207	500 mm	12	48



Piła grzbietnica
Back saw
Ножовка пасовочная

HT3S232	350 mm	10	40





Piła otwornica
Compass saw
Ножовка

HT3S234		300 mm	10	60



Ścisk stolarski
F-clamp
Струбцина столярная

HT3B902		15050 mm	1	50
HT3B904		250 × 50 mm	1	50
HT3B906		300 × 80 mm	1	30
HT3B908		300 × 120 mm	1	20
HT3B909		500 × 120 mm	1	10
HT3B910		800 × 120 mm	1	6
HT3B920		1000 × 120 mm	1	6
HT3B921		1200 × 120 mm	1	6
HT3B922		1500 × 120 mm	1	6



Ścisk stalowy odkuwany
Steel forged F-clamp
Струбцина столярная кованая

HT3B911		160 × 80 mm	10	30
HT3B912		200 × 80 mm	10	30
HT3B913		250 × 80 mm	10	30
HT3B914		300 × 80 mm	10	30
HT3B915		450 × 80 mm	10	20
HT3B916		400 × 120 mm	1	10
HT3B917		500 × 120 mm	1	10
HT3B918		600 × 120 mm	1	10





Skrzynka mobilna
Mobile tool box
Мобильный ящик для инструментов

HT7G081	450x360x640	2	1	1



Skrzynka narzędziowa
Toolbox
Кейс для инструментов

HT7G061	470 x 256 x 238	18"	1



Skrzynka narzędziowa
Toolbox
Кейс для инструментов

HT7G063	540x278x269	22"	1



Skrzynka narzędziowa
Toolbox
Кейс для инструментов

HT7G066	586x296x305	25"	1





KALMIT Bluza ochronna jasnoszara
KALMIT Protective jacket light grey
КALMIT Куртка защитная светло-серая

Folder	Barcode	Size
HT5K803-S	5902801356391	S (48)
HT5K803-M	5902801356568	M (50)
HT5K803-L	5902801356476	L (52)
HT5K803-XL	5902801356605	XL (54)
HT5K803-2XL	5902801356421	2XL (56)
HT5K803-3XL	5902801356445	3XL (58)



KALMIT Ogrodniczki ochronne jasnoszare
KALMIT Protective bib trousers light grey
КALMIT Полукомбинезон защитный светло-серый

Folder	Barcode	Size
HT5K804-S	5902801356766	S (48)
HT5K804-M	5902801356735	M (50)
HT5K804-L	5902801356681	L (52)
HT5K804-XL	5902801356780	XL (54)
HT5K804-2XL	5902801356643	2XL (56)
HT5K804-3XL	5902801356667	3XL (58)



KALMIT Ogrodniczki ochronne jasnoszare
KALMIT Protective trousers light grey
КALMIT Полукомбинезон защитный светло-серый

Folder	Barcode	Size
HT5K805-S	5902801356872	S (48)
HT5K805-M	5902801356865	M (50)
HT5K805-L	5902801356827	L (52)
HT5K805-XL	5902801356902	XL (54)
HT5K805-2XL	5902801356797	2XL (56)
HT5K805-3XL	5902801356919	3XL (58)



EDGAR II Bluza ochronna
EDGAR II Protective jacket
EDGAR II Куртка рабочая

Folder	Barcode	Material	Size
HT5K284-1-S	5902801321849	grafitowa graphite графит	S (48)
HT5K284-1-M	5902801321795		M (50)
HT5K284-1-L	5902801321788		L (52)
HT5K284-1-XL	5902801321856		XL (54)
HT5K284-1-2XL	5902801321771		2XL (56)
HT5K284-1-3XL	5902801322303		3XL (58)





EDGAR II Ogrodniczki ochronne
EDGAR II Protective bib trousers
EDGAR II Рабочий полукомбинезон

Folder	Barcode	Color	Size
HT5K278-1-S	5902801321078	grafitowe graphite графит	S (48)
HT5K278-1-M	5902801321061		M (50)
HT5K278-1-L	5902801321009		L (52)
HT5K278-1-XL	5902801321122		XL (54)
HT5K278-1-2XL	5902801320965		2XL (56)
HT5K278-1-3XL	5902801321900		3XL (58)



EDGAR II Spodnie ochronne
EDGAR II Protective trousers
EDGAR II Рабочие брюки

Folder	Barcode	Color	Size
HT5K279-1-S	5902801321252	grafitowe graphite графит	S (48)
HT5K279-1-M	5902801321245		M (50)
HT5K279-1-L	5902801321238		L (52)
HT5K279-1-XL	5902801322075		XL (54)
HT5K279-1-2XL	5902801321191		2XL (56)
HT5K279-1-3XL	5902801322013		3XL (58)



ODER Nakolanniki piankowe czarne (2 szt./op.)
ODER Knee pads
ODER Наколенники (2 шт./упаковка)

Folder	Barcode	Dimensions
HT5K290	5901867119971	175 x 270 mm



HOSEL Trzewiki ochronne SB SRA
HOSEL Protective boots SB SRA
HOSEL Ботинки защитные SB SRA

Folder	Barcode	Color	Size
HT5K521-40	5902801307355	niebieskie blue синие	26.6 cm / 40
HT5K521-41	5902801307416		27.3 cm / 41
HT5K521-42	5902801307423		28 cm / 42
HT5K521-43	5902801309588		28.6 cm / 43
HT5K521-44	5902801309595		29.3 cm / 44
HT5K521-45	5902801309601		30 cm / 45
HT5K521-46	5902801309724		30.7 cm / 46



NAAB Półbuty ochronne S1P SRC ciemnoszare
NAAB Protective shoes S1P SRC
NAAB Полуботинки защитные S1P SRC серые



Folder	Barcode	Size
HT5K567-40	5902801289774	26.6 cm / 40
HT5K567-41	5902801289781	27.3 cm / 41
HT5K567-42	5902801289798	28 cm / 42
HT5K567-43	5902801289804	28.6 cm / 43
HT5K567-44	5902801289811	29.3 cm / 44
HT5K567-45	5902801289828	30 cm / 45
HT5K567-46	5902801289835	30.7 cm / 46



HOSEL Trzewiki ochronne SB SRA
HOSEL Protective boots SB SRA
HOSEL Ботинки защитные SB SRA



Folder	Barcode	Color	Size
HT5K564-40	5902801289170	zielone green зеленые	26.6 cm / 40
HT5K564-41	5902801289194		27.3 cm / 41
HT5K564-42	5902801289200		28 cm / 42
HT5K564-43	5902801289217		28.6 cm / 43
HT5K564-44	5902801289279		29.3 cm / 44
HT5K564-45	5902801289286		30 cm / 45
HT5K564-46	5902801289309		30.7 cm / 46



VILS T-shirt bawełniany
VILS Cotton T-shirt
VILS Футболка из хлопка



Folder	Barcode	Color	Size
HT5K410-S	5902801286230	grafitowy graphite графит	S (48)
HT5K410-M	5902801286247		M (50)
HT5K410-L	5902801286292		L (52)
HT5K410-XL	5902801286346		XL (54)
HT5K410-2XL	5902801286452		2XL (56)
HT5K410-3XL	5902801286469		3XL (60)



VILS T-shirt bawełniany
VILS Cotton T-shirt
VILS Футболка из хлопка



Folder	Barcode	Color	Size
HT5K411-S	5902801286490	zielony green зеленая	S (48)
HT5K411-M	5902801286506		M (50)
HT5K411-L	5902801286575		L (52)
HT5K411-XL	5902801286599		XL (54)
HT5K411-2XL	5902801286643		2XL (56)
HT5K411-3XL	5902801286667		3XL (60)



VILS T-shirt bawełniany
VILS Cotton T-shirt
VILS Футболка из хлопка

📁	📊	👉	📏
HT5K426-S	5902801214653	ciemnozielony dark green темно-зеленая	S (48)
HT5K426-M	5902801214660		M (50)
HT5K426-L	5902801214677		L (52)
HT5K426-XL	5902801214691		XL (54)
HT5K426-2XL	5902801214714		2XL (56)
HT5K426-3XL	5902801240577		3XL (58)



VILS T-shirt bawełniany
VILS Cotton T-shirt
VILS Футболка из хлопка

📁	📊	👉	📏
HT5K427-S	5902801342592	granatowy navy blue темно-синяя	S (48)
HT5K427-M	5902801342813		M (50)
HT5K427-L	5902801342820		L (52)
HT5K427-XL	5902801342882		XL (54)
HT5K427-2XL	5902801342899		2XL (56)
HT5K427-3XL	5902801342936		3XL (58)



VILS T-shirt bawełniany
VILS Cotton T-shirt
VILS Футболка из хлопка

📁	📊	👉	📏
HT5K412-S	5902801286735	niebieski blue синяя	S (48)
HT5K412-M	5902801286940		M (50)
HT5K412-L	5902801287022		L (52)
HT5K412-XL	5902801287060		XL (54)
HT5K412-2XL	5902801287077		2XL (56)
HT5K412-3XL	5902801287107		3XL (60)



VILS T-shirt bawełniany
VILS Cotton T-shirt
VILS Футболка из хлопка

📁	📊	👉	📏
HT5K425-S	5902801214479	szary melanz grey melange серый меланж	S (48)
HT5K425-M	5902801214486		M (50)
HT5K425-L	5902801214493		L (52)
HT5K425-XL	5902801214622		XL (54)
HT5K425-2XL	5902801214646		2XL (56)
HT5K425-3XL	5902801240546		3XL (58)



LOTZEN Okulary ochronne uni
LOTZEN Protective spectacles
LOTZEN Защитные очки прозрачные

Folder	Barcode	Color	Adjustability
HT5K011	5902801312519	zielone green зеленые	uniwersalny universal, adjustable size универсальный



MAINZ Okulary ochronne czarne uni
MAINZ Protective spectacles tinted one size
MAINZ Защитные очки тёмные

Folder	Barcode	Adjustability
HT5K007	5902801312151	uniwersalny, regulowany rozmiar universal, adjustable size универсальный, регулируемый размер



TRIENT Okulary ochronne bezbarwne uni
TRIENT Protective spectacles transparent
TRIENT Защитные очки прозрачные

Folder	Barcode	Adjustability
HT5K008	5902801312168	uniwersalny, regulowany rozmiar universal, adjustable size универсальный, регулируемый размер



VENEDIG Okulary ochronne bezbarwne uni
VENEDIG Protective spectacles transparent one size
VENEDIG Защитные очки прозрачные

Folder	Barcode	Adjustability
HT5K009	5902801312427	uniwersalny universal, adjustable size универсальный



1200

Zaufało nam ponad
1200
kontrahentów.

We have
earned the trust
of more than **1200**
customers.

Мы заслужили
доверие более **1200**
клиентов.

35

Jesteśmy marką
międzynarodową
- działamy w 35 krajach
i na 3 kontynentach.

We are an international
brand - we operate
in **35** countries,
on **3** continents.

Мы являемся
международным брендом
- работаем в 35 странах
и на 3-х континентах.

400

Investujemy w ekspozycje
- udostępniamy klientom
kilkaset nowych
regałów rocznie.

We invest in exhibitions
- we make several hundred
new racks available
to our customers annually.

Мы инвестируем в экспозицию
товаров - предоставляем
нашим клиентам несколько
сотен новых стеллажей в год.

2500

Produktów
w naszej ofercie.

Products
in our offer.

Ассортиментная
линейка.

PRODUKTY HÖGERT TECHNIK POSIADAJĄ CERTYFIKATY JAKOŚCI I BEZPIECZEŃSTWA
HÖGERT TECHNIK PRODUCTS ARE CERTIFIED FOR QUALITY AND SAFETY
ИЗДЕЛИЯ HÖGERT TECHNIK ИМЕЮТ СЕРТИФИКАТЫ КАЧЕСТВА И БЕЗОПАСНОСТИ



HÖGERT TECHNIK – NARZĘDZIA DLA WYMAGAJĄCYCH

Högert Technik to nowoczesna i dynamicznie rozwijająca się marka narzędzi ręcznych, której produkty zostały zaprojektowane z myślą o wymagających użytkownikach oraz intensywnej eksploatacji. Ambicją inżynierów Högert Technik jest dostarczanie wartościowych rozwiązań, wyróżniających się wysoką użytecznością. Dlatego Högert Technik to przede wszystkim niezawodne i trwałe produkty.

HÖGERT TECHNIK – HAND TOOLS OF THE MOST DEMANDING USERS

Högert Technik is a modern and dynamically developing hand tools brand. Our products have been designed for demanding users and heavy duty use. The ambition of Högert Technik engineers is to provide valuable solutions with exceptionally high functionality. Therefore, Högert Technik stands for dependable and durable products.

HÖGERT TECHNIK – ИНСТРУМЕНТЫ ДЛЯ ТРЕБОВАТЕЛЬНЫХ КЛИЕНТОВ

Högert Technik – это современная и динамично развивающаяся марка ручных инструментов. Наша продукция создавалась для требовательных клиентов и для интенсивной эксплуатации. Инженеры компании Högert Technik стремятся предоставлять достойные решения, отличающиеся высоким удобством и простотой использования. Поэтому Högert Technik – это, прежде всего, надежные и долговечные изделия.



Högert Technik GmbH
Pariser Platz 6a
10117 Berlin, Niemcy

Distribution in Poland GTV
ul. Przejazdowa 21
05-800 Pruszków, Polska
tel. + 48 22 444 75 00
mail: informacja@hoegert.com

Customer Service
tel.: +48 22 444 7346,
+48 22 444 7357

List of Högert Technik
resellers is available at
www.hoegert.com

Niniejszy katalog produktów został przygotowany przez GTV Poland. Poprzez ciągłe udoskonalanie swojej oferty, zgodnie z wymogami rynkowymi i prawnymi, GTV Poland zastrzega sobie prawo do wprowadzania zmian w przedstawionym asortymencie. Prezentowana publikacja nie jest ofertą w rozumieniu Kodeksu Cywilnego. Rzeczywiste produkty mogą odbiegać od poglądowych zdjęć i rysunków zamieszczonych w publikacji. GTV Poland zastrzega sobie prawo do zmian i błędów w druku.

This product catalogue has been prepared by GTV Poland. Constantly improving its products so as to follow market and legal requirements, GTV Poland reserves the right to introduce changes in the presented product range. The present publication does not constitute an offer within the meaning of the Civil Code. The real products can differ from the example photographs and drawings in the publication. GTV Poland reserves the right to make changes and printing errors.

Данный каталог был создан компанией GTV Poland. В соответствии с действующим законодательством и требованиями рынка, компания GTV Poland оставляет за собой право вносить изменения в ассортимент предлагаемого товара. Данная публикация носит информационно-ознакомительный характер и не является коммерческим предложением в понимании права. Компания не несет ответственности за возможные цветовые расхождения, опечатки и неточности.



GTV

ul. Przejazdowa 21
05-800 Pruszków
Poland

 +48 22 44 47 272

 +48 22 44 47 366
+48 22 44 47 331

 +48 22 44 47 391

 +48 22 44 47 379

 +420 591 160 091

 +48 22 4447 523

 +375 291 504 626
+48 22 4447 529

 +48 22 4447 216

 +48 22 4447 586

 +48 22 4447 525


 +48 22 4447 301
 +48 22 4447 586


 тел: 8-495-640 15 88

 GTV Croatia d.o.o
Roberta Frangeša Mihanovića 9
10110 Zagreb
+ 385 1 798 8089

 GTV Czech Distribution s.r.o.
CTPark Ostrava, Na Rovince 879
720 00 Ostrava-Hrabová
Česká republika
+420 591 160 092
+420 727 800 362
+420 725 715 142

 GTV España Herrajes e Iluminación,
S.L., Avenida Aragón 30, Planta 8
46021 Valencia (España)
+ 34 960 468 666
+ 48 22 444 73 77

fax: +48 22 444 75 01
e-mail: info@gtv.com.pl
www.gtv.com.pl

