

**GTV**



**СИСТЕМА  
ПРОФИЛЕЙ  
VELLO**

# VELLO

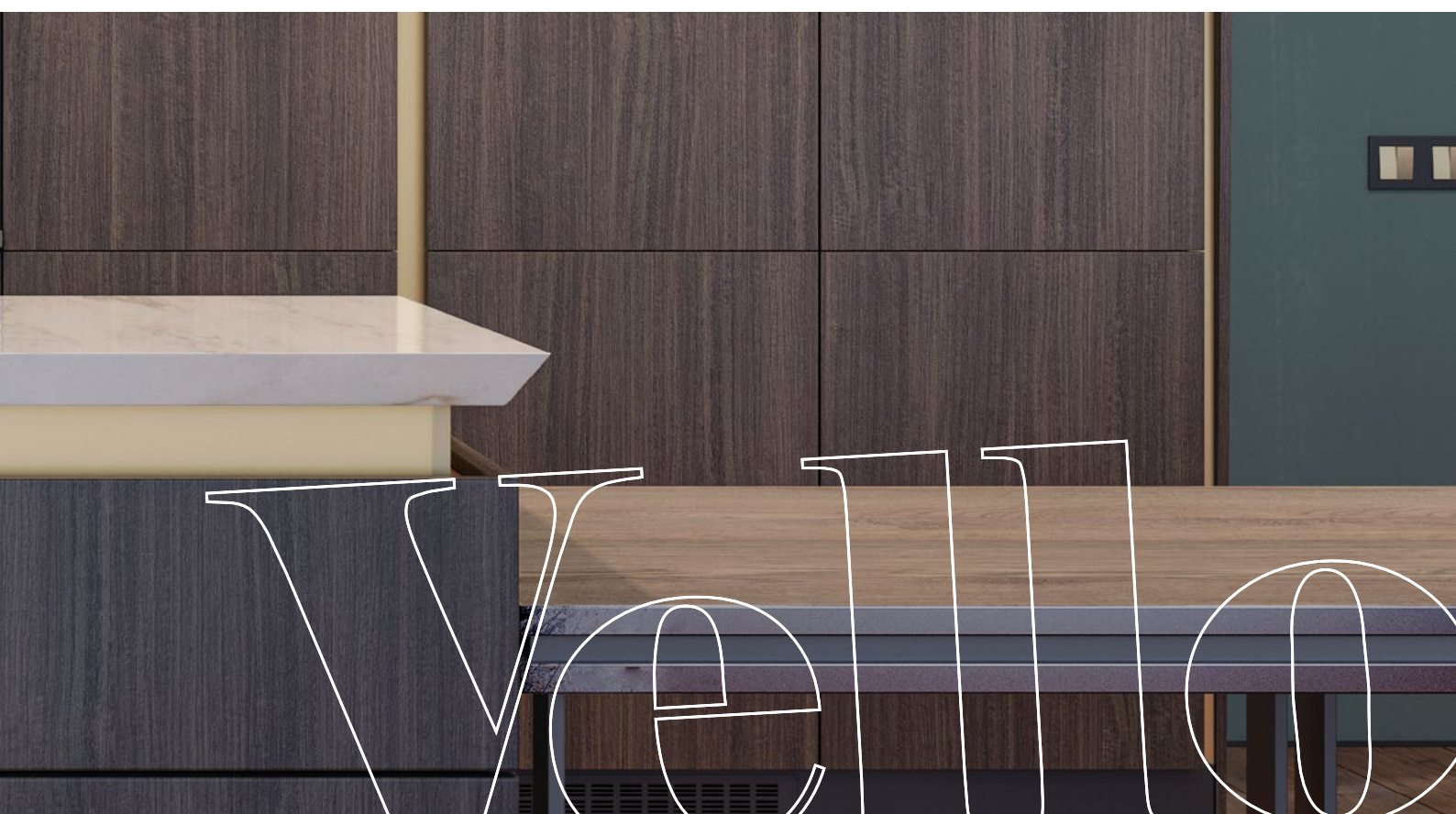
Интерьер, оформленный в стиле минимализма, остается в тренде на протяжении многих сезонов. Следуя растущим запросам, мы создали систему VELLO, которая позволит создать кухню полностью без мебельных ручек.



**VELLO** - это набор горизонтальных и вертикальных профилей, доступных в четырех вариантах исполнения и пяти наиболее модных цветах: белый, черный матовый, шлифованная сталь, алюминий и золото. С их помощью можно создать ящики и дверцы шкафчиков без выступающих ручек, получив цельную, гладкую линию мебельного фасада.

Горизонтальные профили системы VELLO могут осветить содержимое ящиков и любых шкафчиков, которые находятся прямо под профилем. Благодаря этой функции мы получаем полностью освещенное внутреннее пространство.

Профили Vello крепятся как к боковым стенкам корпуса, так и к внутренним перегородкам, в которых необходимо сделать фрезеровку под профиль. При фрезеровке боковых стенок корпуса рекомендуется использовать эстетичные торцевые заглушки. Профили Vello выполнены из высококачественного алюминия и доступны в варианте длиной 3000 мм и 4000 мм. Его можно свободно обрезать до необходимых размеров. При создании кухни без ручек с гладкой поверхностью фасадов не забудьте о торцевом профиле для верхних шкафчиков над столешницей, который применяется в качестве невидимой ручки и освещения. Изящное освещение столешницы или раковины - это практичное дополнение кухонной мебели







## Горизонтальный L-образный профиль

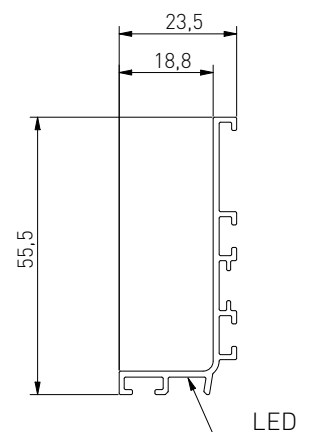
Профиль крепится непосредственно под столешницей, а использование LED-ленты позволяет осветить внутреннее пространство шкафчиков или выдвижных ящиков под профилем.



Рекомендуемая крышка  
**PA-OSMLGLAXMIC3M-00N**  
 для светодиодной ленты..

## профили

L mm							
	алюминий	шлифованная сталь	белый	черный матовый	золото	алюминий	12
3000	PA-VELLO-L3M-05	PA-VELLO-L3M-06	PA-VELLO-L3M-10	PA-VELLO-L3M-20M	-	алюминий	12
4100	PA-VELLO-L4M-05	PA-VELLO-L4M-06	PA-VELLO-L4M-10	PA-VELLO-L4M-20M	PA-VELLO-L4M-21		





## Горизонтальный С-образный профиль

Профиль, который идеально подходит для установки между двумя ящиками, дает возможность открыть как верхний, так и нижний ящик. Благодаря функции установки LED можно осветить внутреннее содержимое ящика, находящегося снизу под профилем.

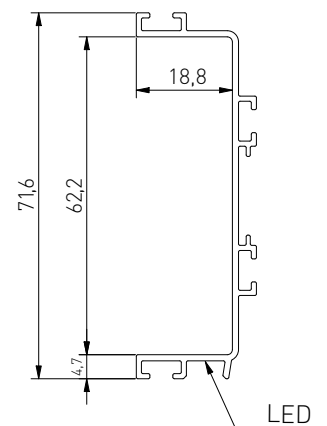




Рекомендуемая крышка  
**PA-OSMLGLAXMIC3M-00N**  
 для светодиодной ленты..

## профили

L mm						 алюминий	 12
	алюминий	шлифованная сталь	белый	черный матовый	золото		
3000	PA-VELLO-C3M-05	PA-VELLO-C3M-06	PA-VELLO-C3M-10	PA-VELLO-C3M-20M	-	алюминий	12
4100	PA-VELLO-C4M-05	PA-VELLO-C4M-06	PA-VELLO-C4M-10	PA-VELLO-C4M-20M	PA-VELLO-C4M-21		







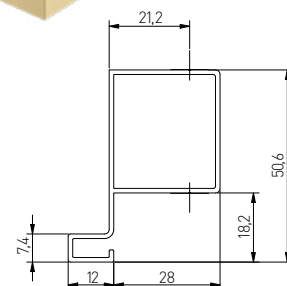
# Вертикальный Т - образный односторонний профиль

Используется для шкафчиков с одной дверцей.



профили

L mm	алюминий	шлифованная сталь	белый	черный матовый	золото	алюминий	8
3000	PA-VELLO-TJ3M-05	PA-VELLO-TJ3M-06	PA-VELLO-TJ3M-10	PA-VELLO-TJ3M-20M	PA-VELLO-TJ3M-21	алюминий	8



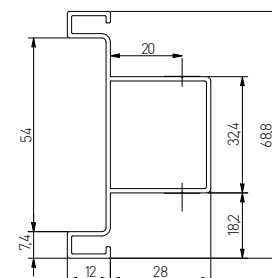
# Вертикальный Т - образный двухсторонний профиль

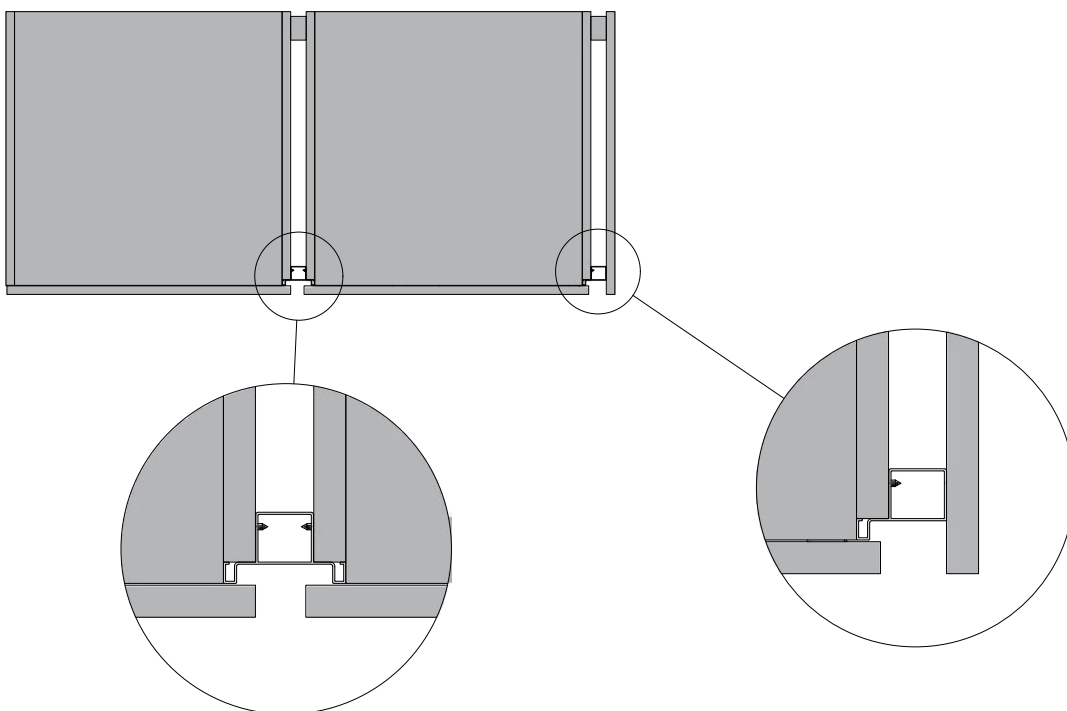
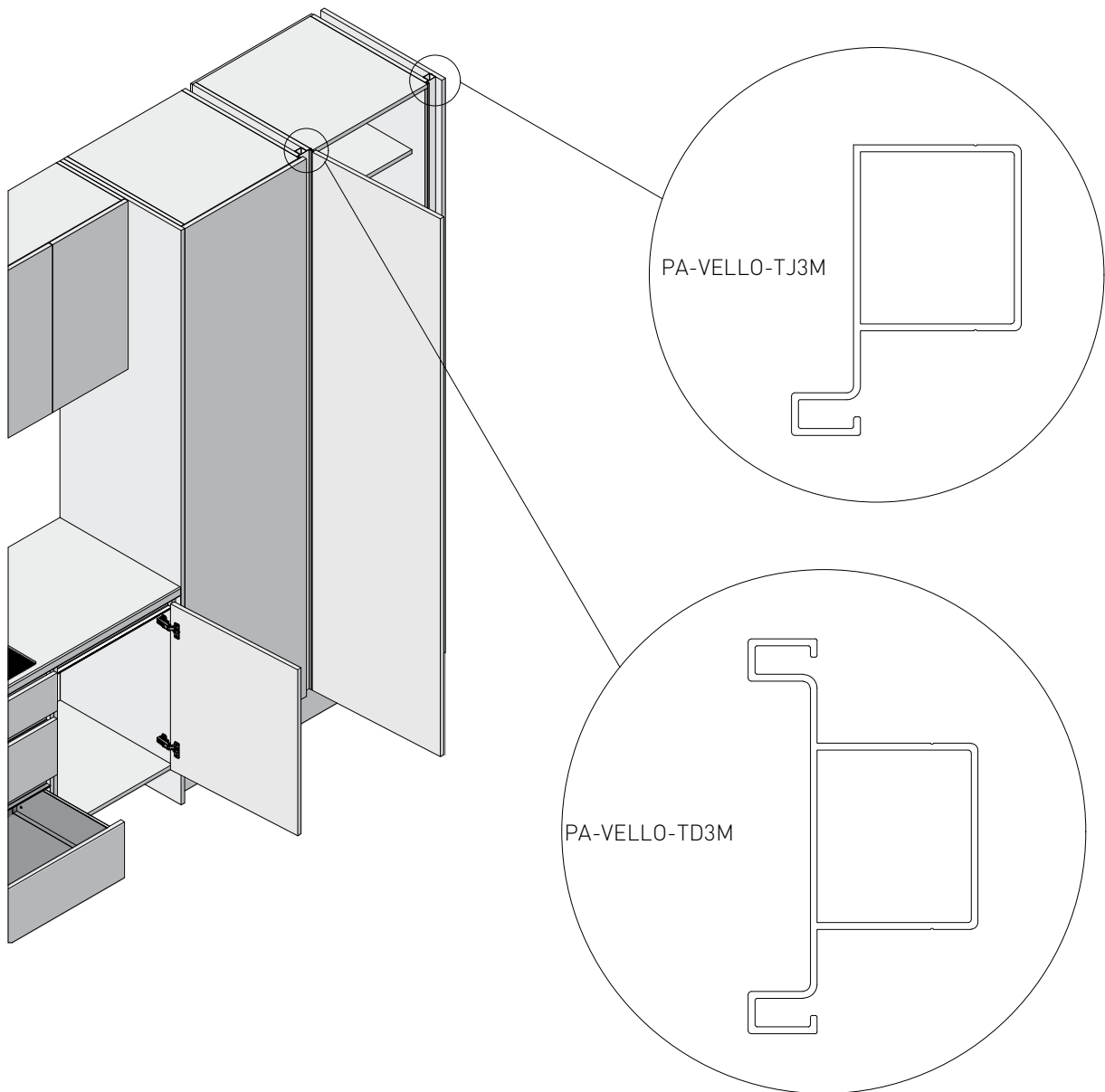
Используется для шкафчиков с двумя дверцами.

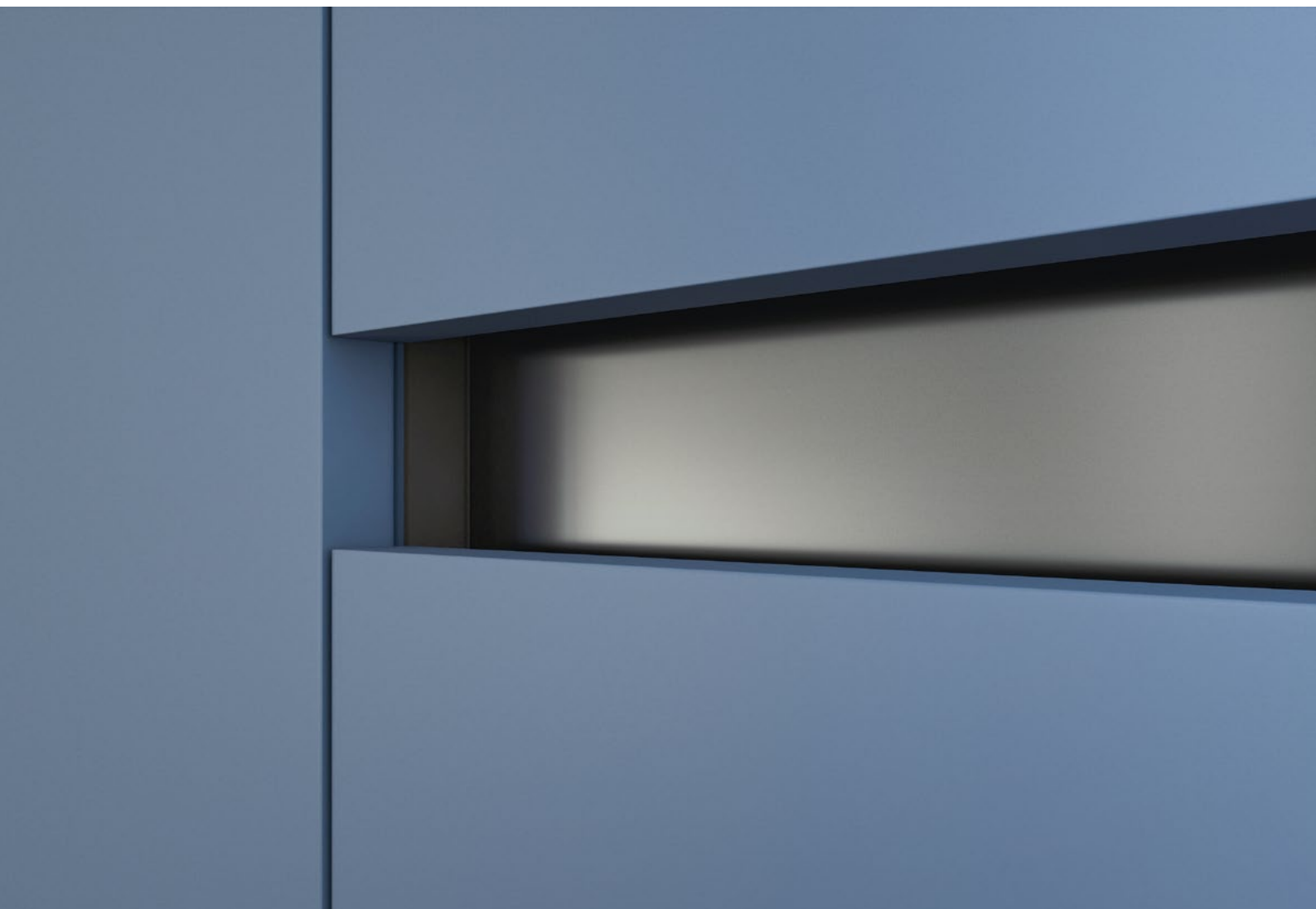


профили

L mm	алюминий	шлифованная сталь	белый	черный матовый	золото	алюминий	8
3000	PA-VELLO-TD3M-05	PA-VELLO-TD3M-06	PA-VELLO-TD3M-10	PA-VELLO-TD3M-20M	PA-VELLO-TD3M-21	алюминий	8
















# Освещение в L- и С-образных профилях



В С- и L-образных профилях можно использовать LED-ленту шириной 5 мм из ассортимента GTV (артикулы ниже). Для ленты стоит выбрать молочную крышку micro PA-OSMLGLAXM3M-00 длиной 3 м.

			
LD-2835-600-5MM-20-ZB	12 VDC 6,6 W/m	750 lm/m	 6500 K
LD-2835-600-5MM-20-NE4			 4000 K
LD-2835-600-5MM-20-CB			 3200 K

## Дополнительные продукты - выключатели:



AE-WBBUNI-10DIM



AE-WBCUNI-10DIM



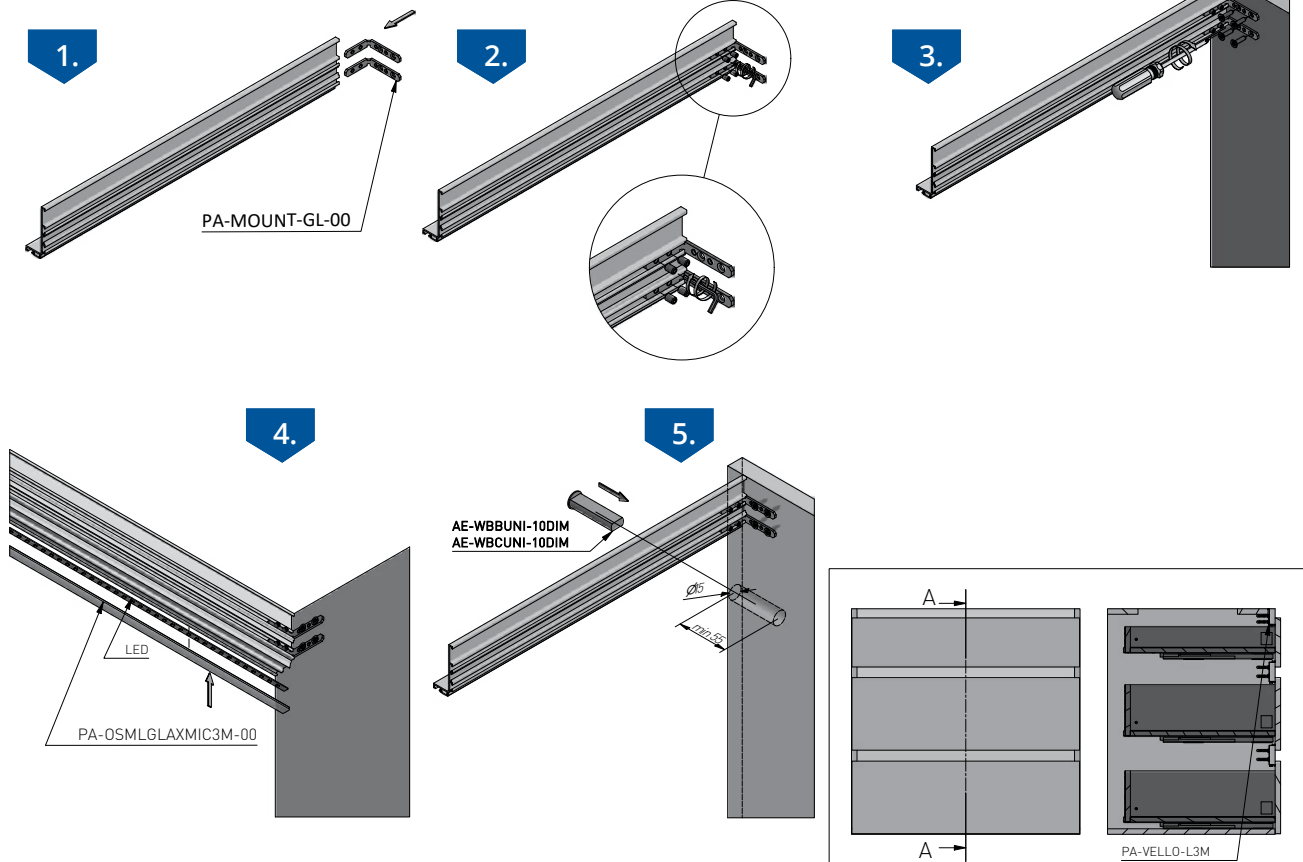
AE-WBEZDB-10S



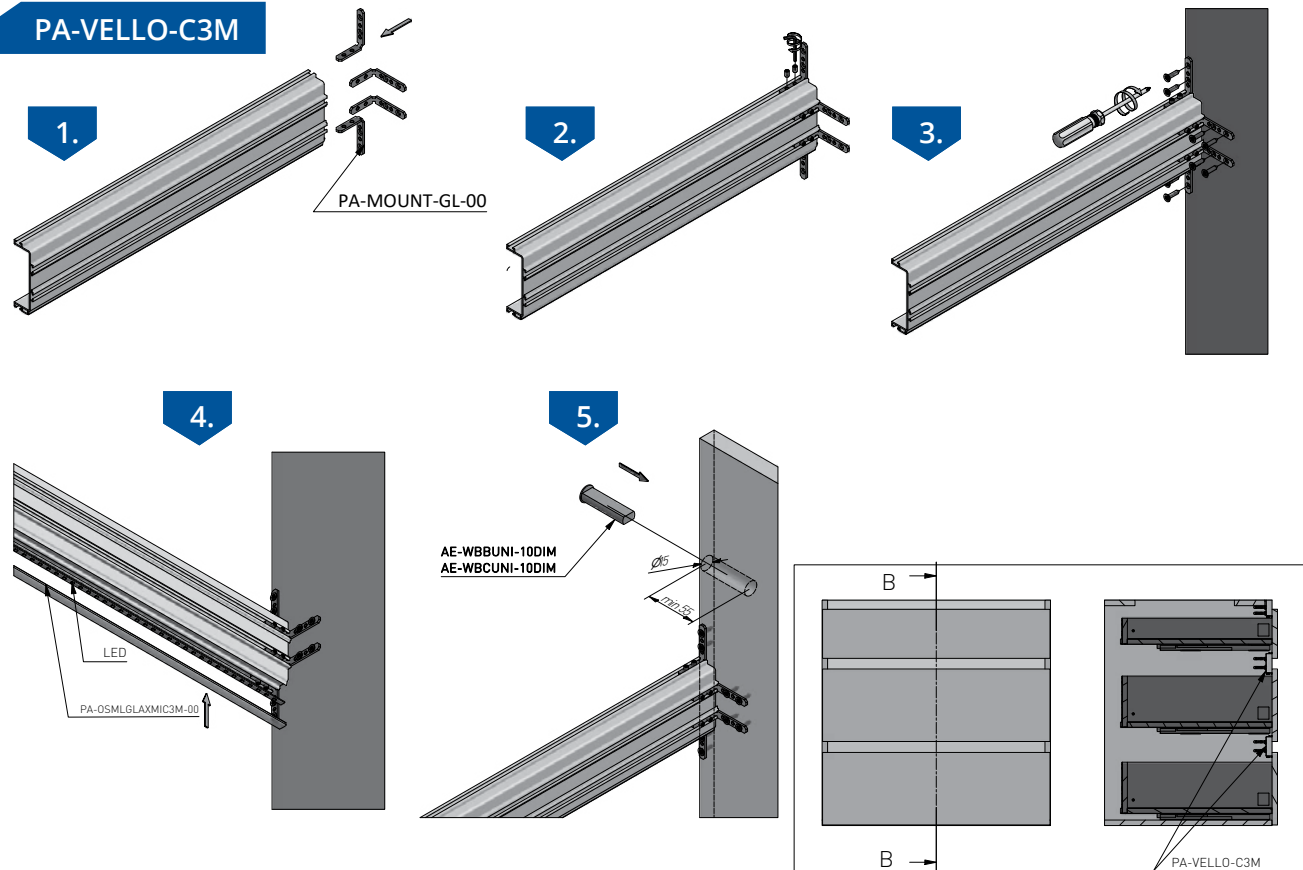
AE-WBEZDC-10S

На рисунке ниже представлен вариант крепления профилей к стенкам корпуса без использования торцевых заглушек.

### PA-VELLO-L3M



### PA-VELLO-C3M



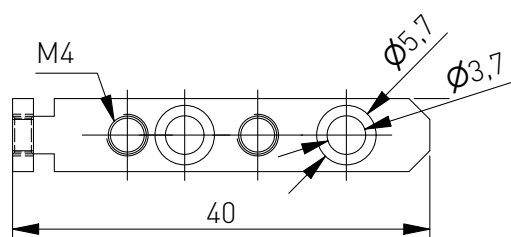
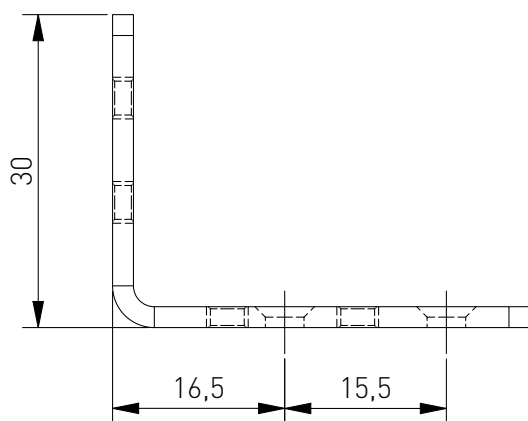
# Крепление системы Vello



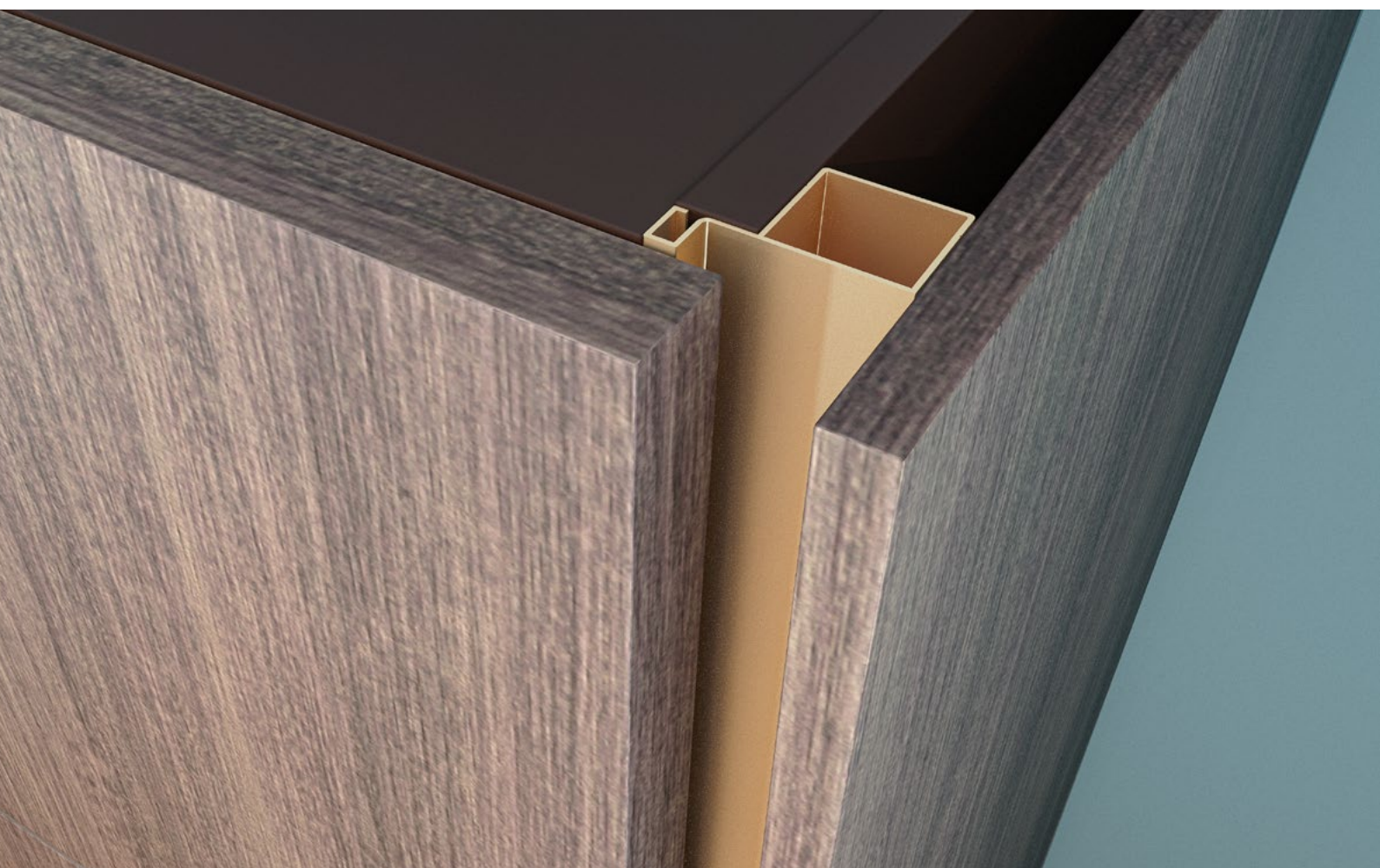
PA-MOUNT-GL-00

Крепление позволяет монтировать горизонтальные С- и L-профили как к стенкам корпуса, так и к внутренним перегородкам. Крепление также можно использовать для соединения двух профилей горизонтально под прямым углом.

Набор состоит из 2 крепежных элементов и 8 винтов М4 (4 винта на крепление). Два отверстия с фаской используются для крепления держателя к частям корпуса мебели с помощью прилагаемых винтов (входит в комплект). Упаковка - 50 комплектов. 1 комплект - 2 шт.







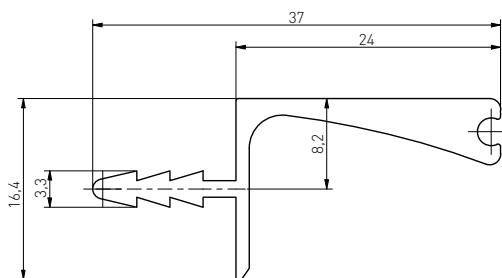
# Профиль VELLO для верхних шкафов

Профиль для верхних шкафов представлен в четырех цветах. Он также имеет два варианта высоты - для плит толщиной 16 и 18 мм. Общая длина - 3000 мм.



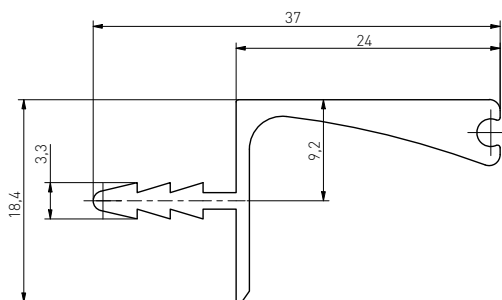
L mm	алюминий	черный матовый	белый	золото	алюминий	20
3000/16	PA-VELLO-WN3M16-05	PA-VELLO-WN3M16-20M	PA-VELLO-WN3M16-10	PA-VELLO-WN3M16-21		

16 mm



L mm	алюминий	черный матовый	белый	золото	алюминий	20
3000/18	PA-VELLO-WN3M18-05	PA-VELLO-WN3M18-20M	PA-VELLO-WN3M18-10	PA-VELLO-WN3M18-21		

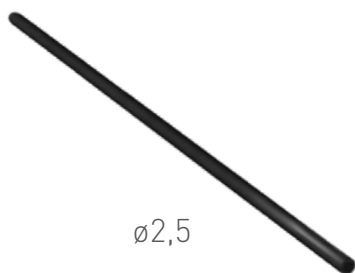
18 mm





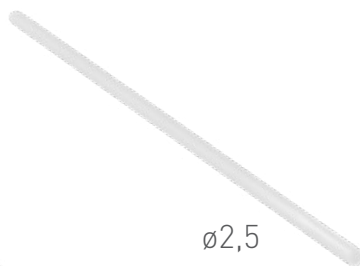
## Сопутствующие продукты

Уплотнители



ø2,5

PA-USZGLAX-00N



ø2,5

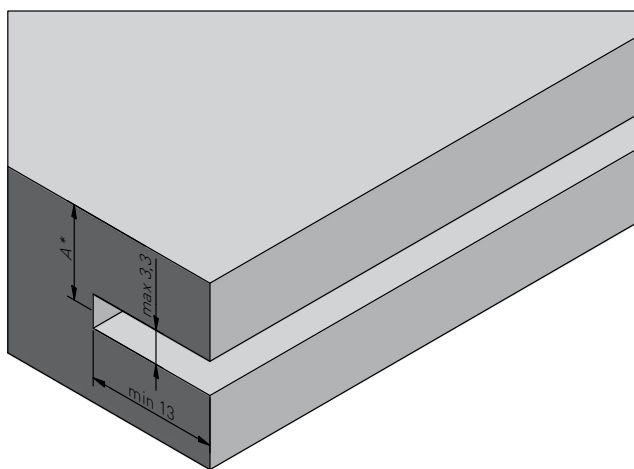
PA-USZGLAX-10N



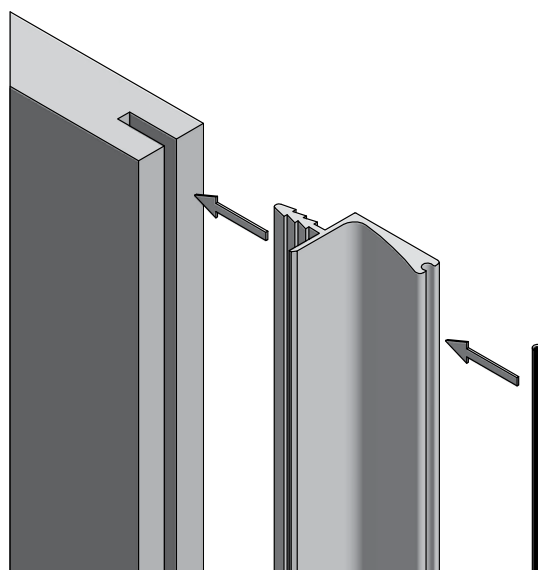


# Монтаж

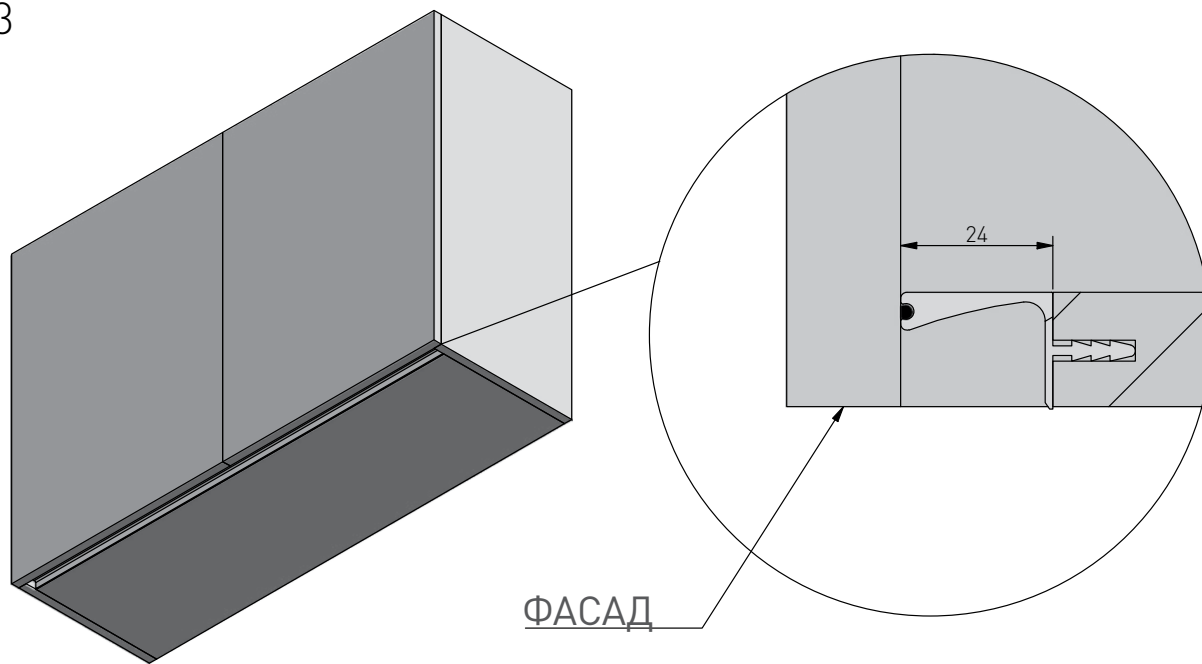
1



2



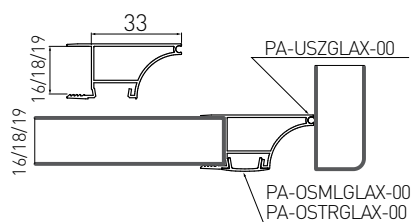
3





# Торцевой профиль

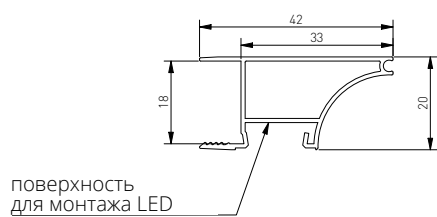
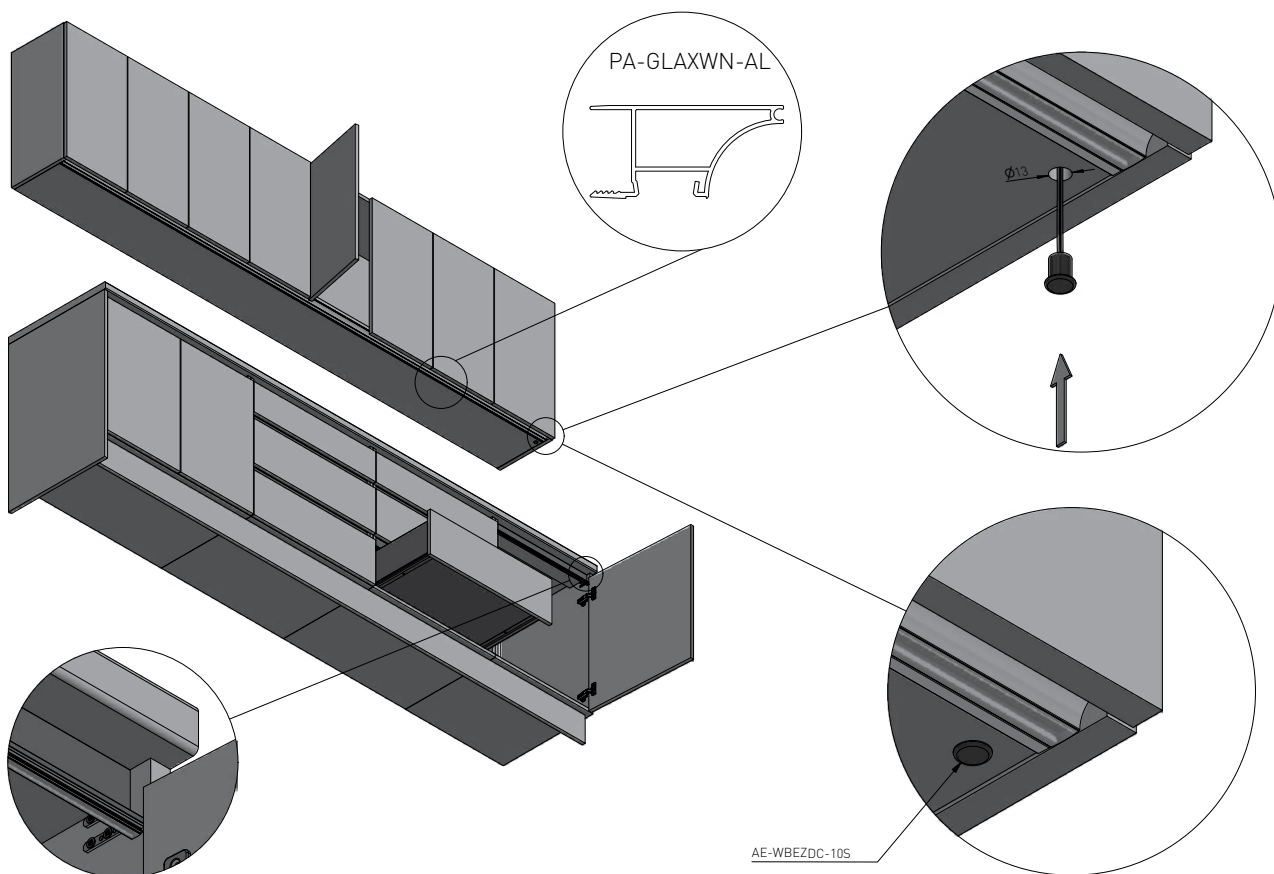
Чувство единой поверхности фасадов верхней базы можно добиться, установив на нижней кромке торцевой профиль GLAX. Это изделие „два в одном“ – заменяет ручку и одновременно освещает столешницу.



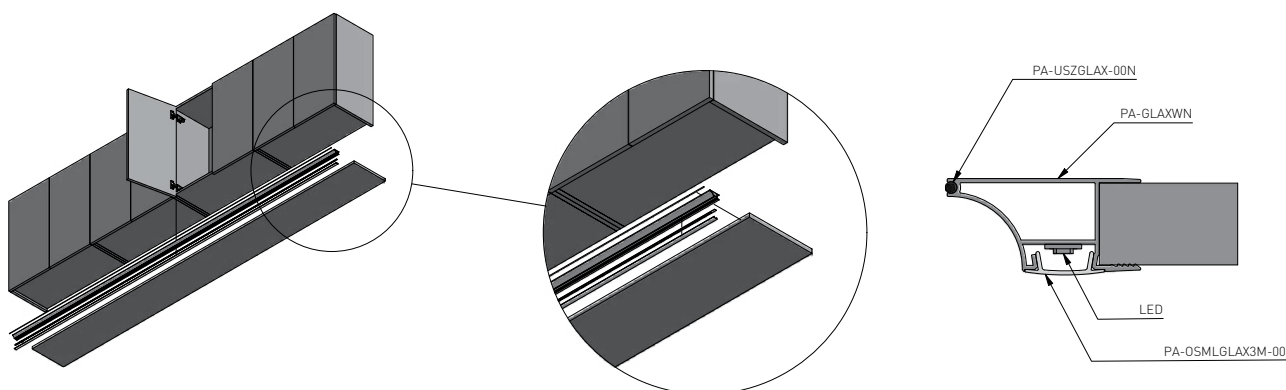
Код	Ширина BOARD mm	Высота mm	Иконка	Цвет	Материал
PA-GLAXWN-AL	18	2	Профиль	серебряный	алюминий
PA-GLAXWN3M-AL		3		черный	
PA-GLAXWN3M-AL-20M				белый	
PA-GLAXWN3M-AL-10				шлифованная сталь	
PA-GLAXWN3M-AL-06					
PA-OSMLGLAX-00	-	2	крышка	молочный	PC
PA-OSTRGLAX-00				прозрачный	
PA-OSCLGLAX-00				черный	
PA-OSMLGLAX3M-00	-	3	крышка	молочный	PC
PA-OSTRGLAX3M-00				прозрачный	
PA-OSCLGLAX3M-00				черная	
PA-USZGLAX-00N	-	10	Уплотнитель	черный	EPDM
PA-USZGLAX-10N				белый	

Для профиля можно использовать любую ленту GTV Lighting с крышкой.

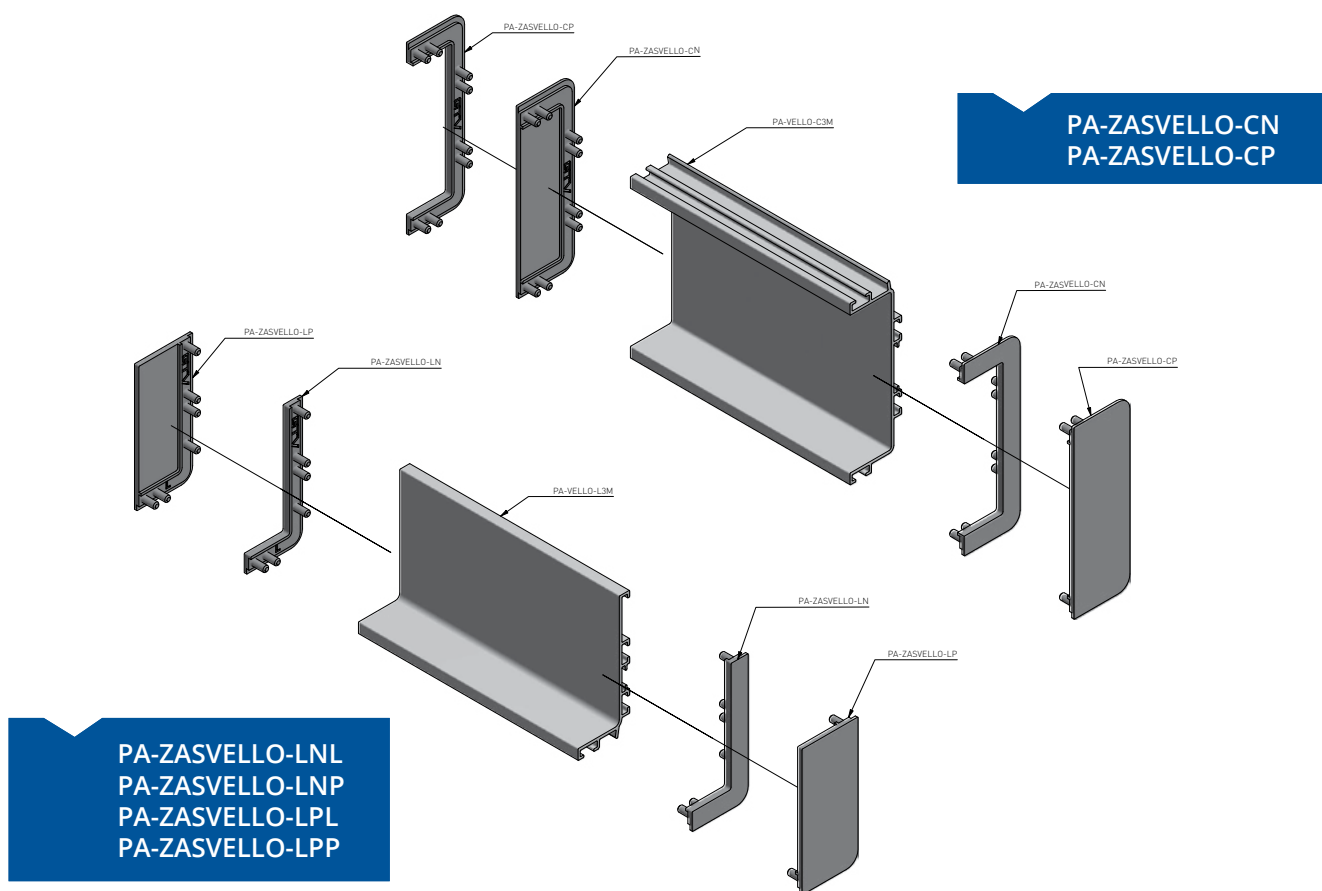




PA-GLAXWN-AL	Профиль торцевой GLAX, длина 2 м, серебряный
PA-GLAXWN3M-05	Профиль торцевой GLAX, длина 3 м, серебряный
PA-GLAXWN3M-20M	Профиль торцевой GLAX, длина 3 м, черный
PA-GLAXWN3M-10	Профиль торцевой GLAX длиной 3 м, белый
PA-GLAXWN3M-06	Профиль торцевой GLAX, длина 3 м, шлифованная сталь



# Заглушки системы Vello



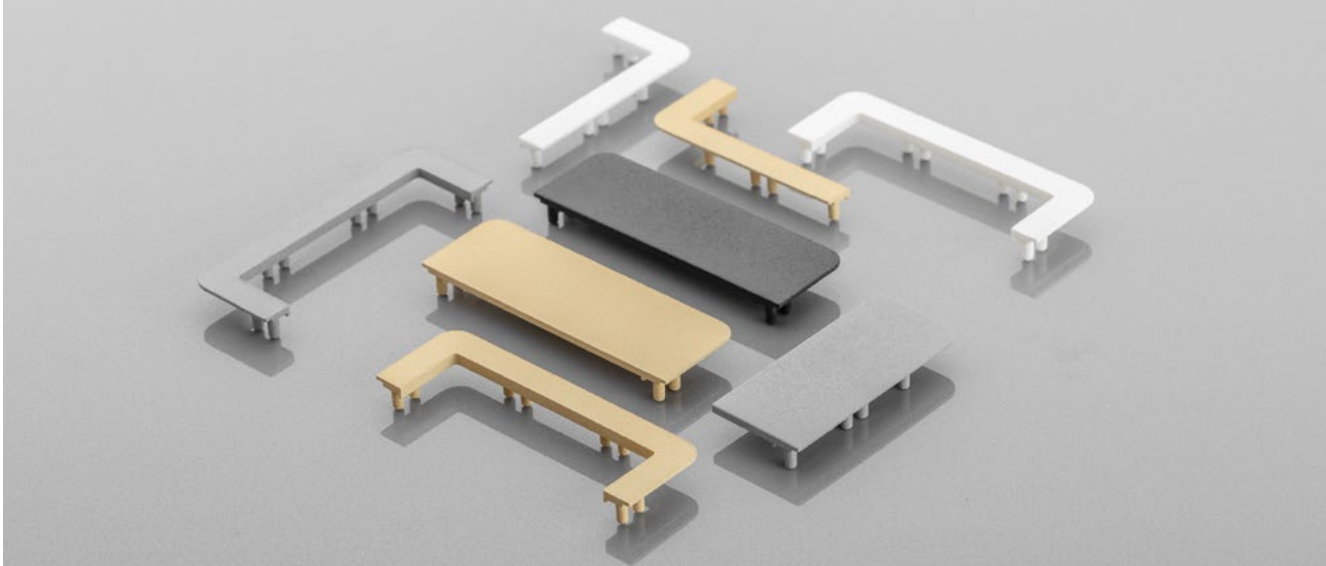
Мы производим заглушки с помощью технологии 3D-печати, а затем покрываем их лаком в цвет профиля. В случае L-образного профиля доступны правая и левая заглушки, в сплошном и L-образном исполнении. Заглушка для С-образного профиля - симметричная, в сплошном и С-образном исполнении. Каждый вид заглушки мы предлагаем в пяти цветовых вариантах, подобранных к профилю.

## Заглушки для L-образного профиля

алюминий	шлифованная сталь	белый	черный матовый	золото	пластик	10
PA-ZASVELLO-LNL-05	PA-ZASVELLO-LNL-06	PA-ZASVELLO-LNL-10	PA-ZASVELLO-LNL-20M	PA-ZASVELLO-LNL-21		
PA-ZASVELLO-LNP-05	PA-ZASVELLO-LNP-06	PA-ZASVELLO-LNP-10	PA-ZASVELLO-LNP-20M	PA-ZASVELLO-LNP-21		
PA-ZASVELLO-LPL-05	PA-ZASVELLO-LPL-06	PA-ZASVELLO-LPL-10	PA-ZASVELLO-LPL-20M	PA-ZASVELLO-LPL-21		
PA-ZASVELLO-LPP-05	PA-ZASVELLO-LPP-06	PA-ZASVELLO-LPP-10	PA-ZASVELLO-LPP-20M	PA-ZASVELLO-LPP-21		

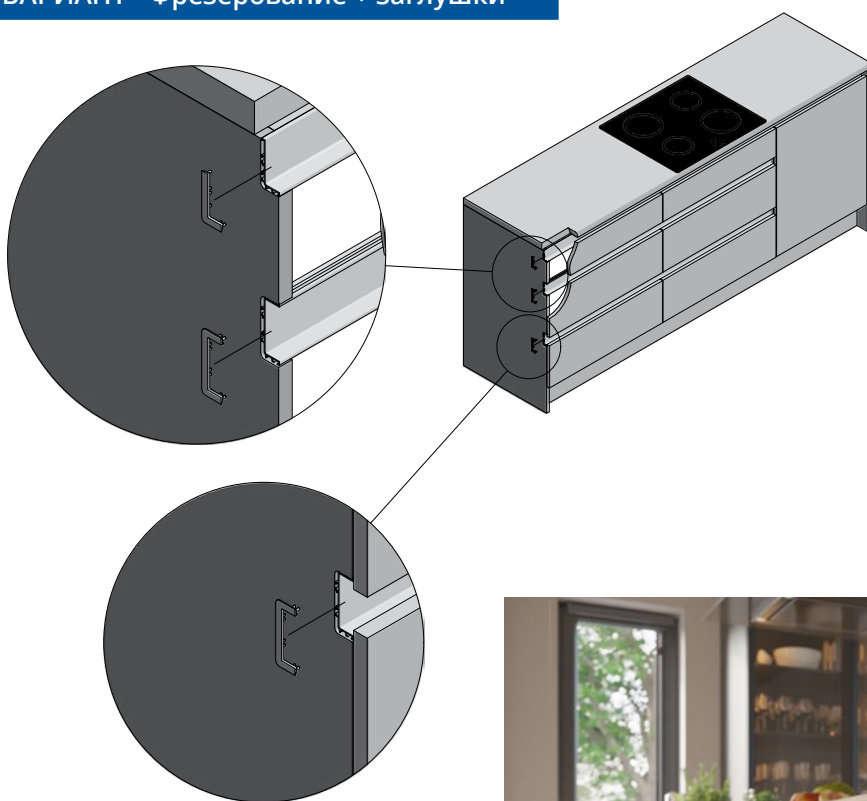
## Заглушки для С-образного профиля

алюминий	шлифованная сталь	белый	черный матовый	золото	пластик	10
PA-ZASVELLO-CN-05	PA-ZASVELLO-CN-06	PA-ZASVELLO-CN-10	PA-ZASVELLO-CN-20M	PA-ZASVELLO-CN-21		
PA-ZASVELLO-CP-05	PA-ZASVELLO-CP-06	PA-ZASVELLO-CP-10	PA-ZASVELLO-CP-20M	PA-ZASVELLO-CP-21		

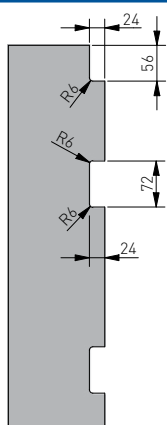


# Фрезеровка боковин для заглушек

ВАРИАНТ - Фрезерование + заглушки



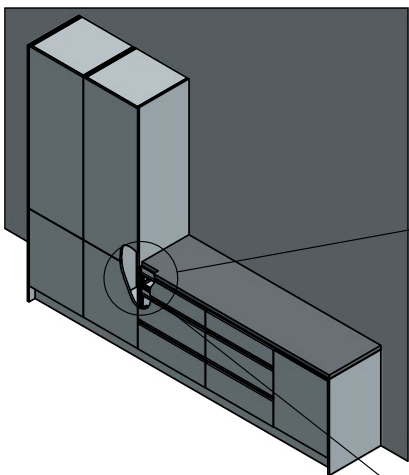
Размеры фрезеровки под профили



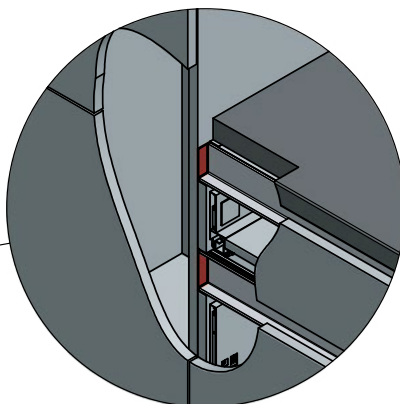


# Варианты фрезерования

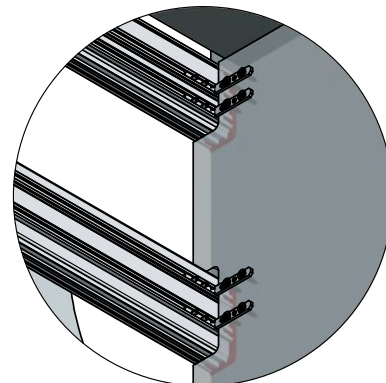
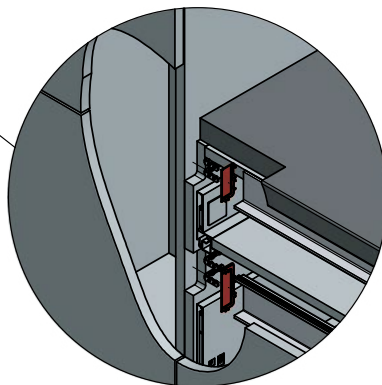
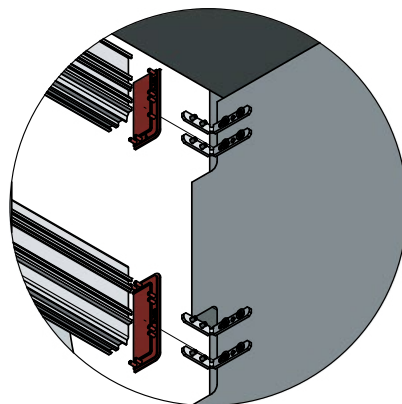
Вариант с увеличенной фрезеровкой



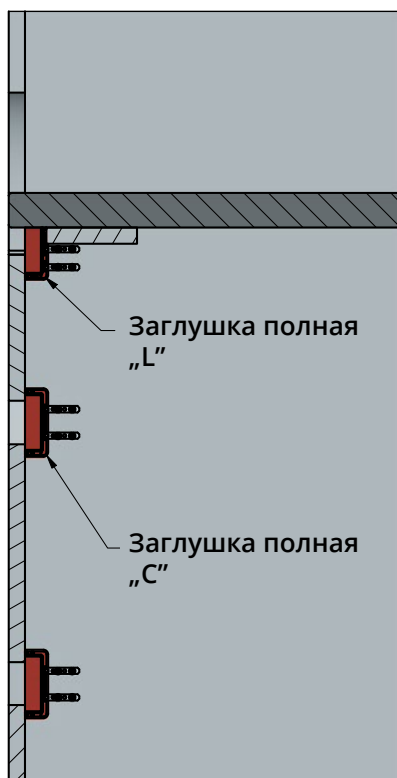
Вид спереди



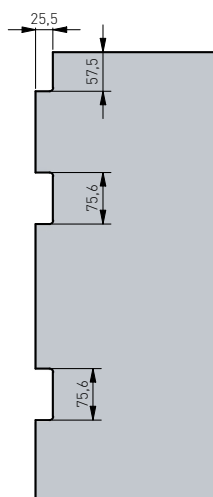
Вид сзади



Боковая секция

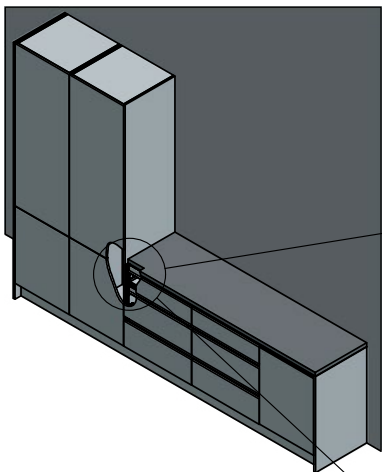


Размеры увеличенной фрезеровки

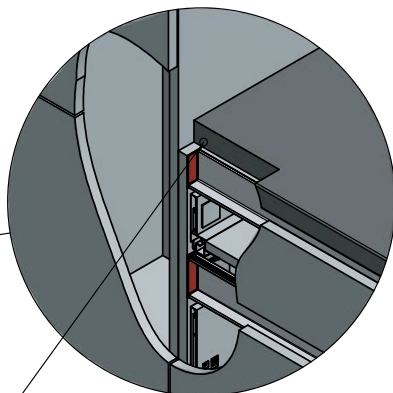


# Варианты фрезерования

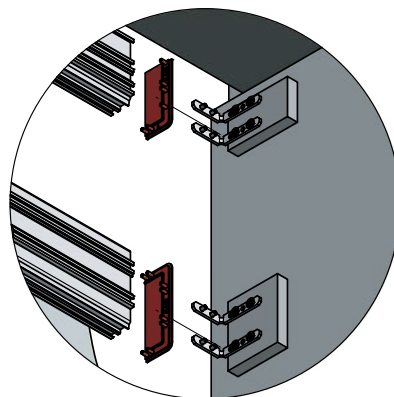
Вариант без фрезерования для заглушки полной



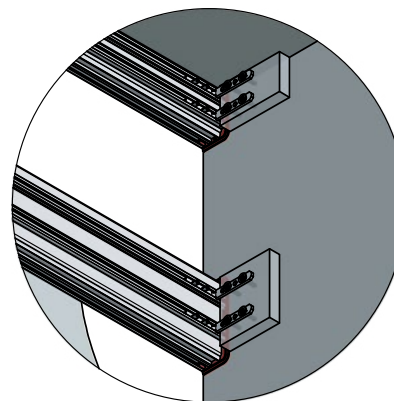
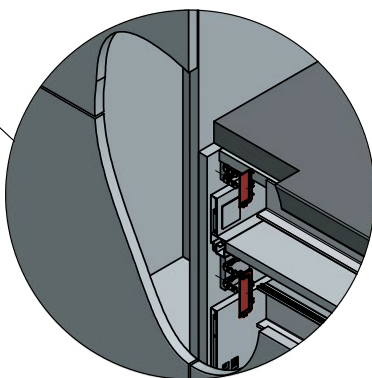
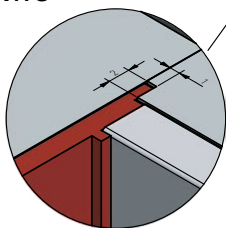
Вид спереди



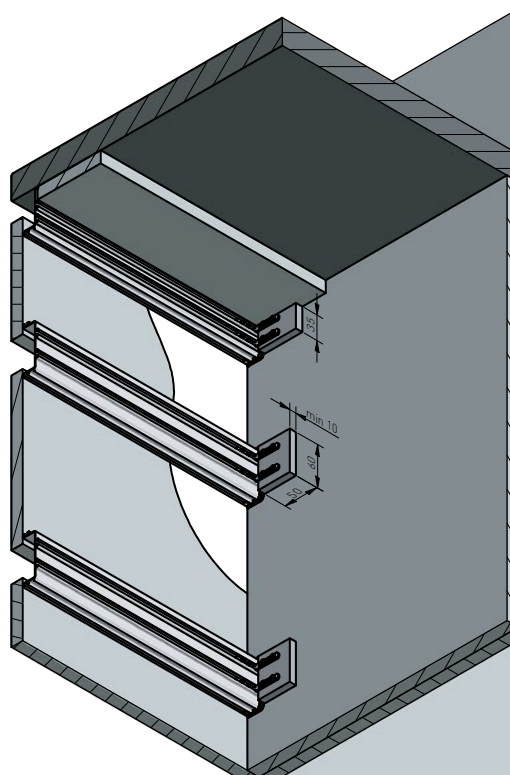
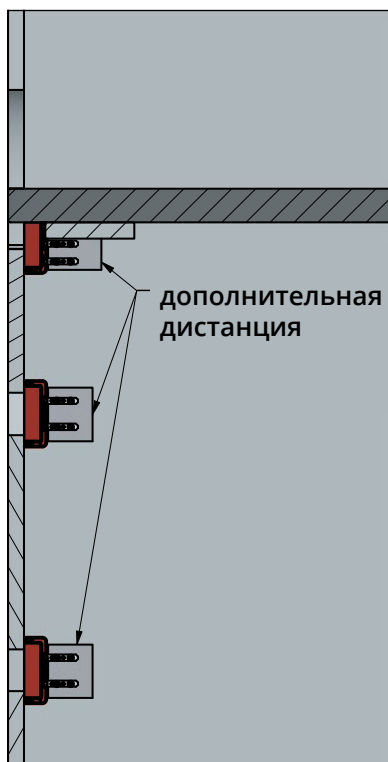
Вид сзади



Сдвиньте профиль либо отфрезеруйте

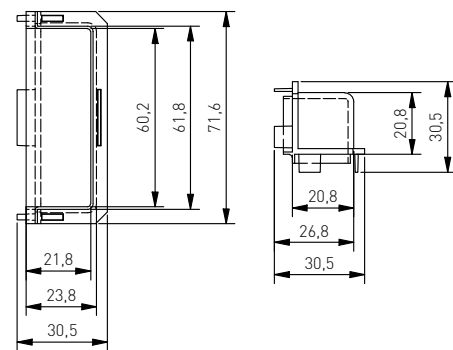
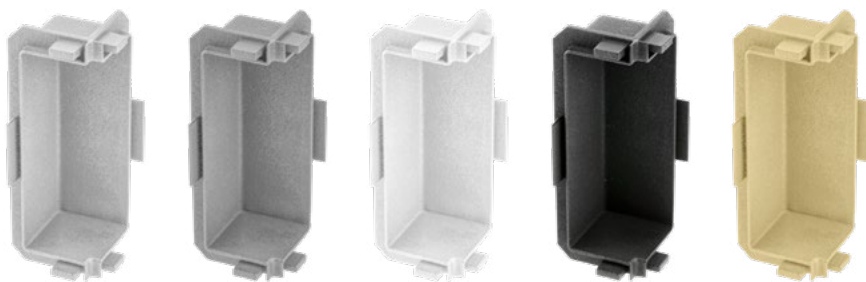


Боковая секция



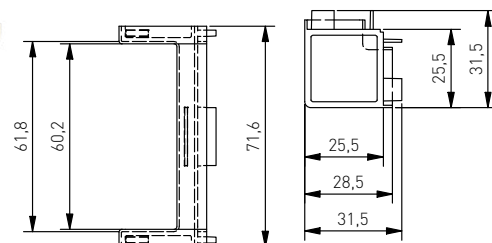
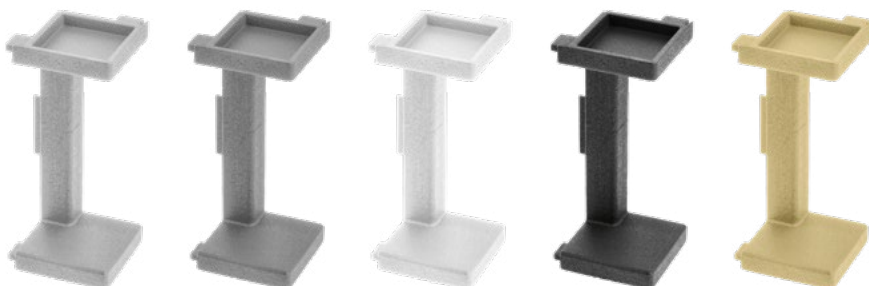
# Угловые соединители тип С

## Внутренние соединители



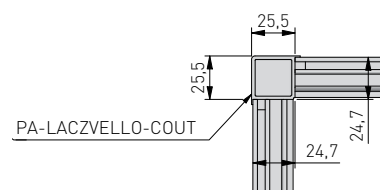
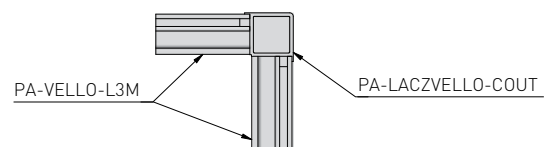
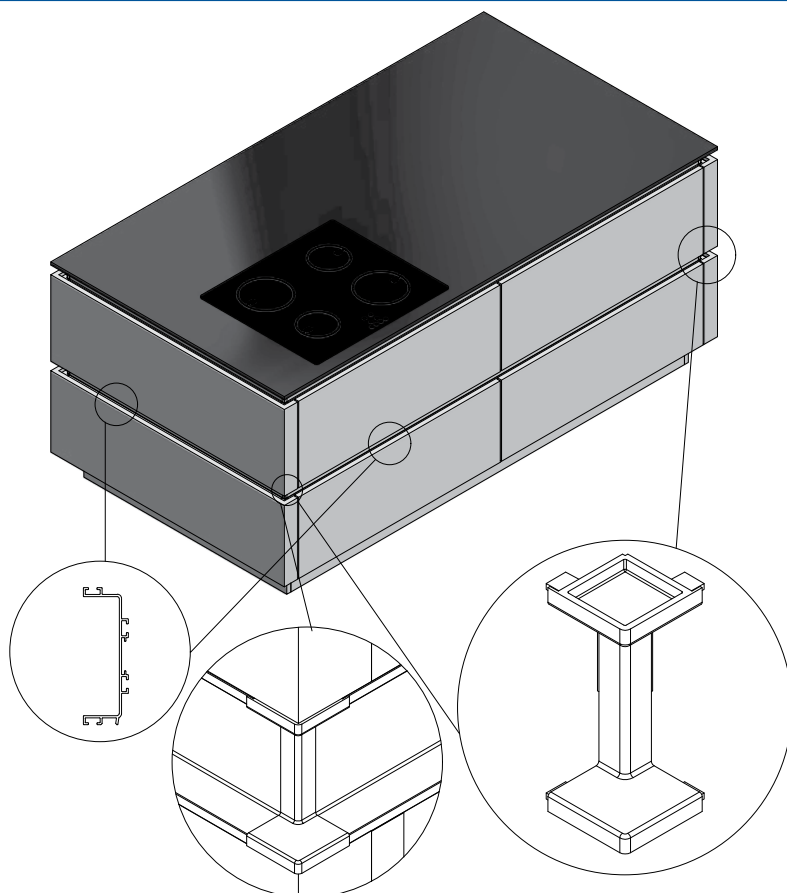
алюминий	шлифованная сталь	белый	черный матовый	золото	пластик	10
PA-LACZVELLO-CIN-05	PA-LACZVELLO-CIN-06	PA-LACZVELLO-CIN-10M	PA-LACZVELLO-CIN-20M	PA-LACZVELLO-CIN-21		

## Внешние соединители



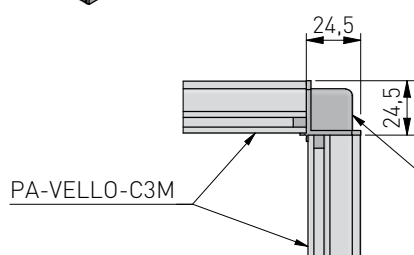
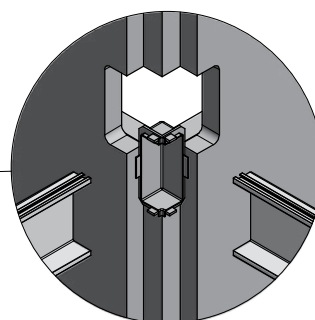
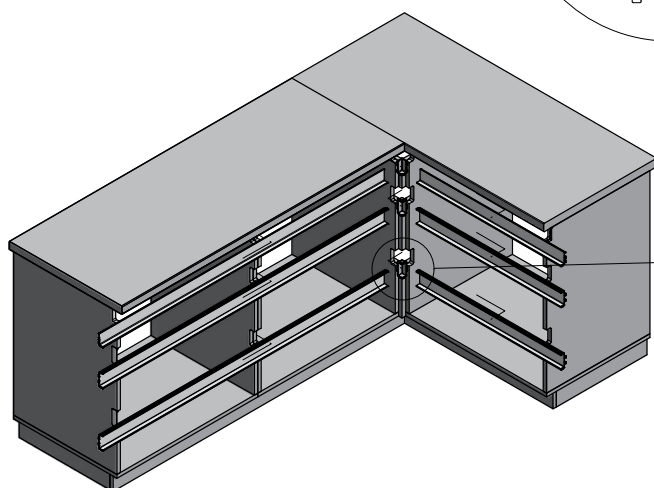
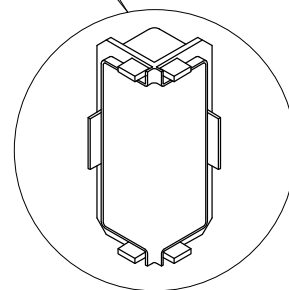
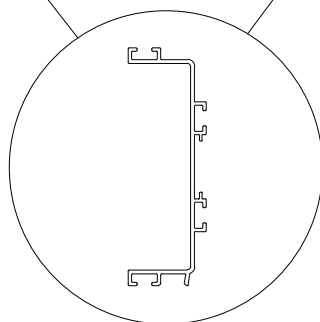
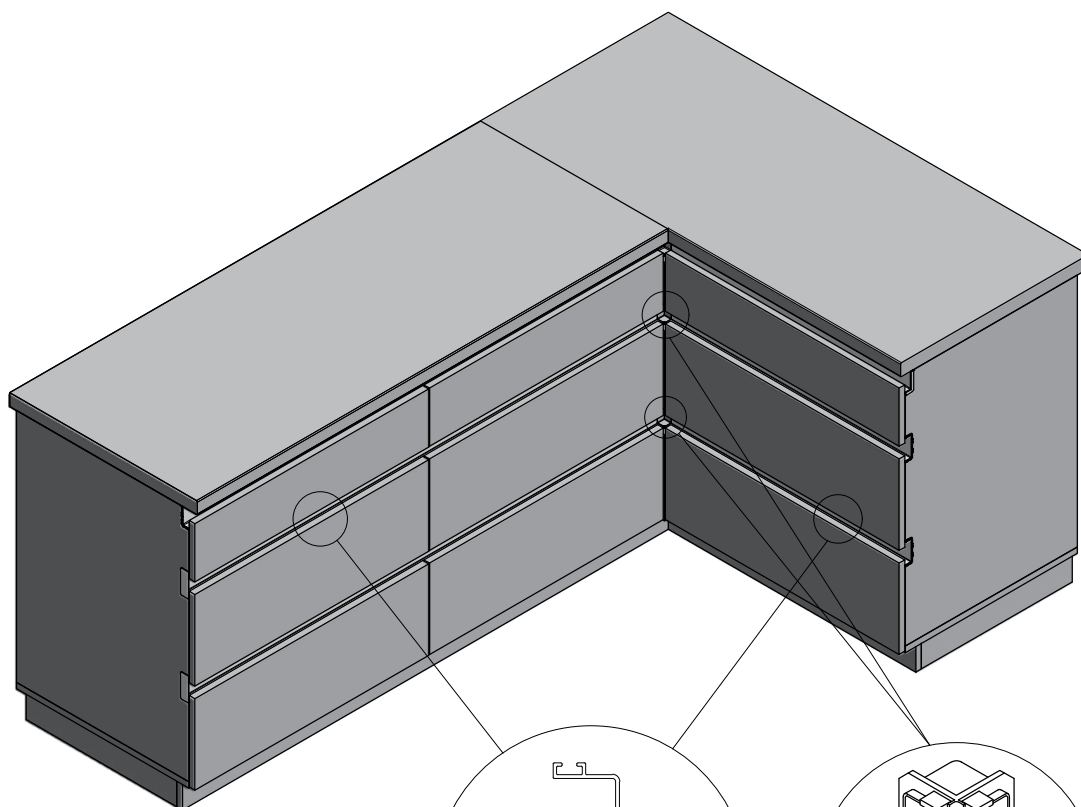
алюминий	шлифованная сталь	белый	черный матовый	золото	пластик	10
PA-LACZVELLO-COUT-05	PA-LACZVELLO-COUT-06	PA-LACZVELLO-COUT-10M	PA-LACZVELLO-COUT-20M	PA-LACZVELLO-COUT-21		

## Планировка с использованием внешних угловых соединителей



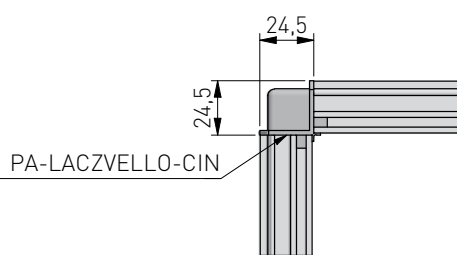


# Планировка с использованием внутренних угловых соединителей



PA-VELLO-C3M

ВИД СВЕРХУ

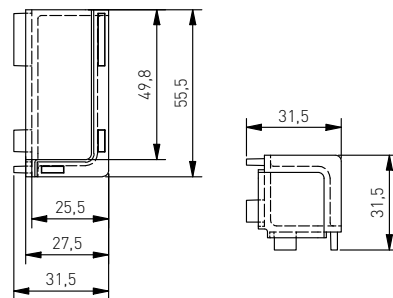
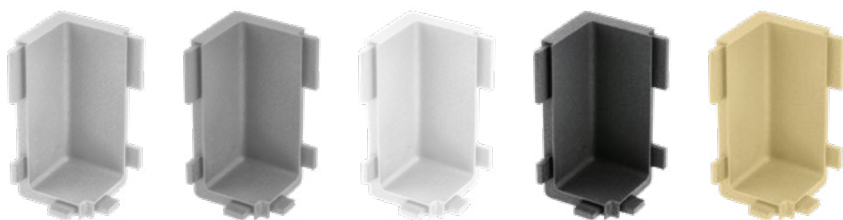


PA-LACZVELLO-CIN

ВИД СНИЗУ

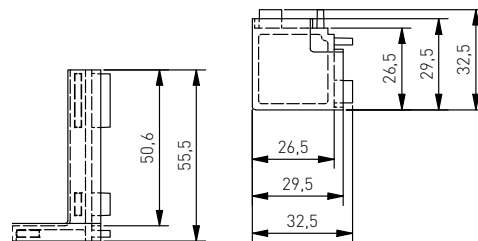
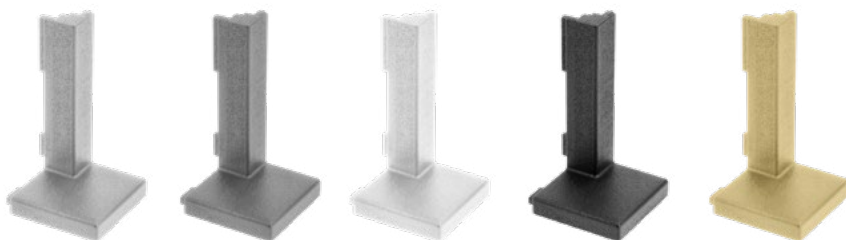
# Угловые соединители тип L

## Внутренние соединители



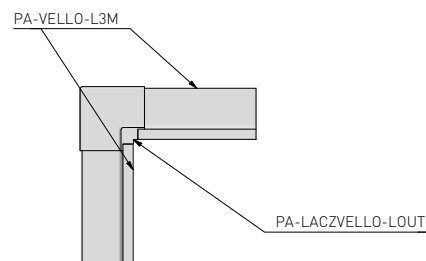
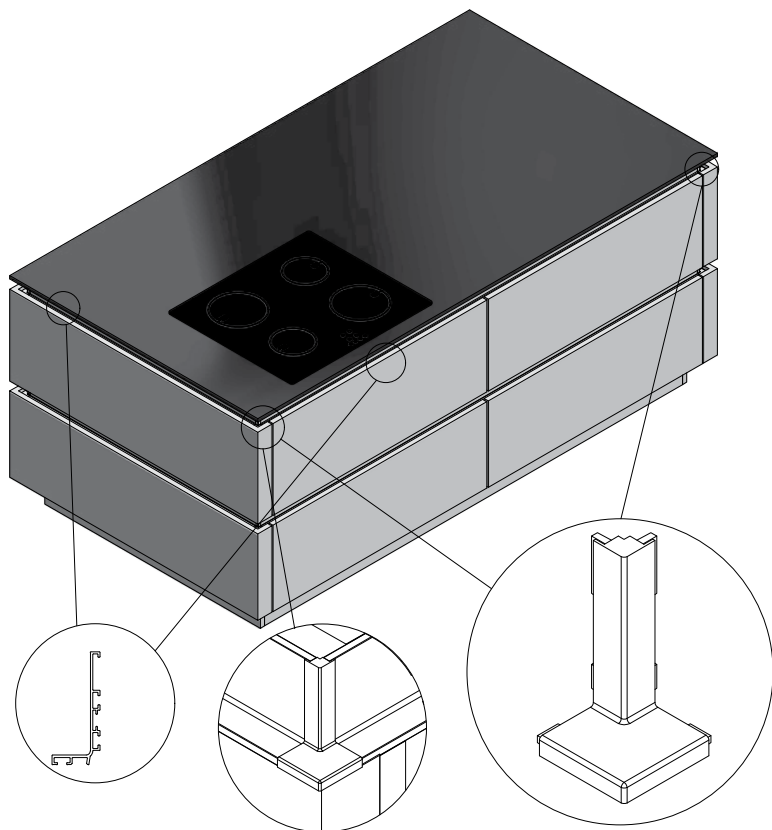
алюминий	шлифованная сталь	белый	черный матовый	золото	пластик	10
PA-LACZVELLO-LIN-05	PA-LACZVELLO-LIN-06	PA-LACZVELLO-LIN-10M	PA-LACZVELLO-LIN-20M	PA-LACZVELLO-LIN-21		

## Внешние соединители

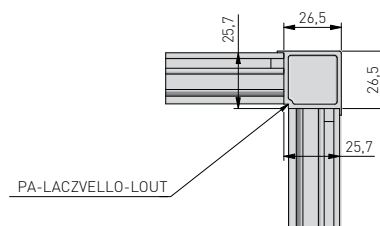


алюминий	шлифованная сталь	белый	черный матовый	золото	пластик	10
PA-LACZVELLO-LOUT-05	PA-LACZVELLO-LOUT-06	PA-LACZVELLO-LOUT-10M	PA-LACZVELLO-LOUT-20M	PA-LACZVELLO-LOUT-21		

## Планировка с использованием внешних угловых соединителей

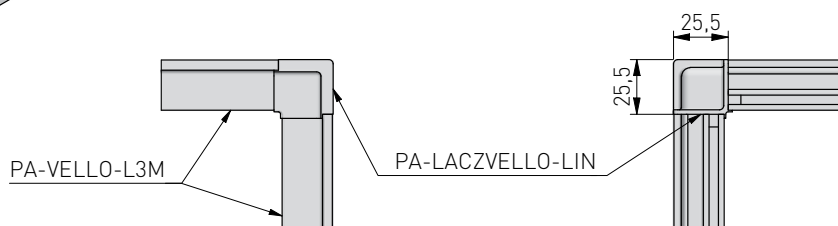
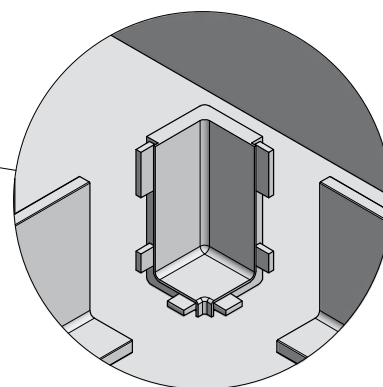
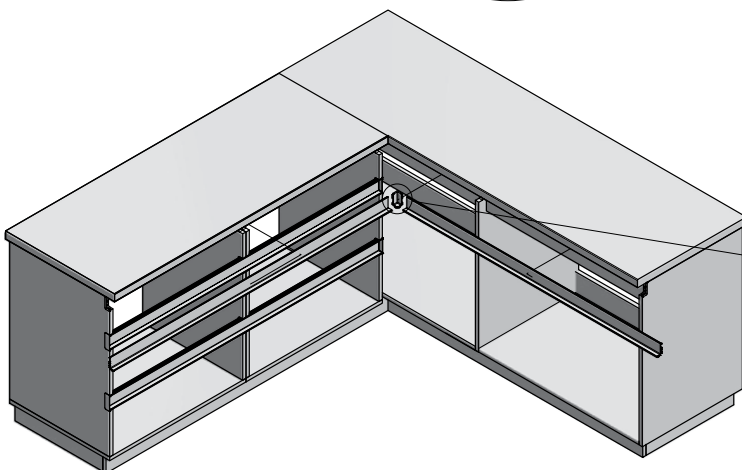
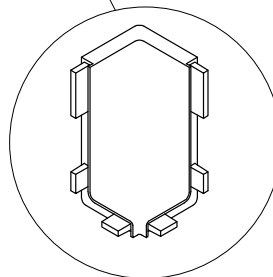
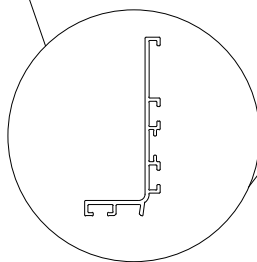
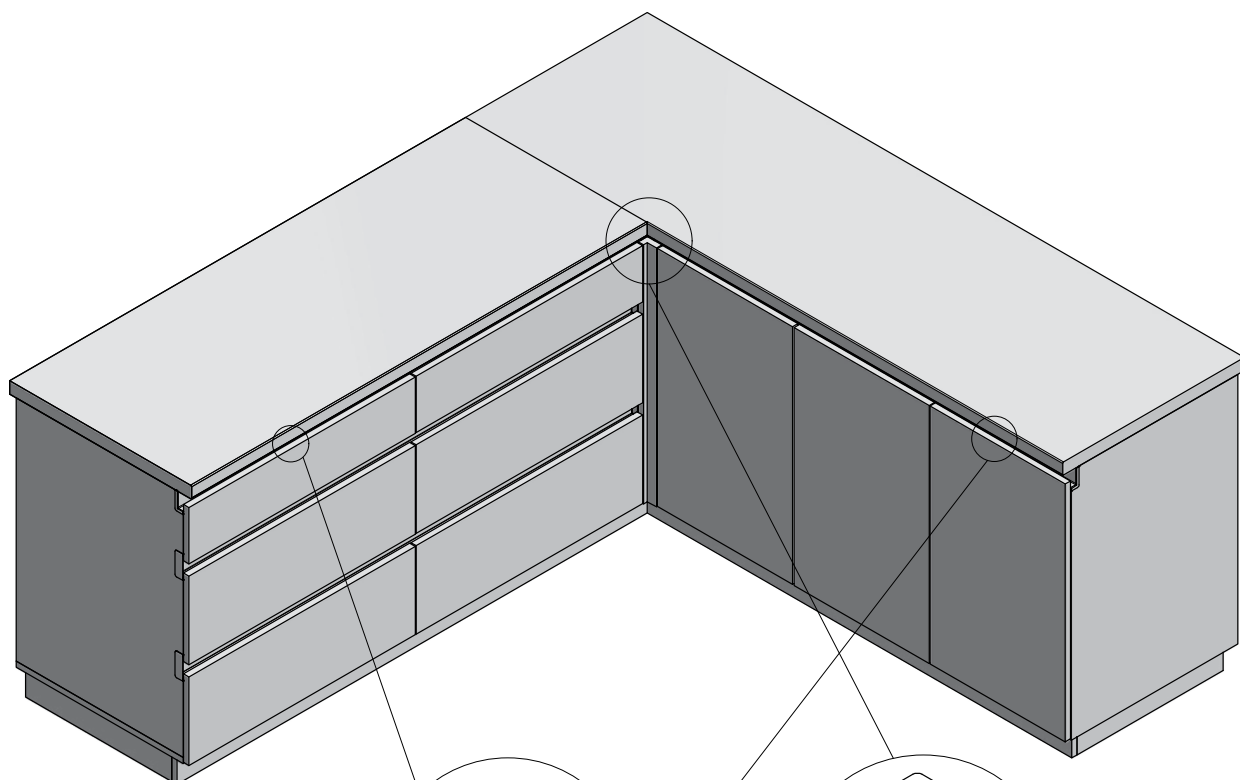


widok z góry:



widok z dotu:

# Планировка с использованием внутренних угловых соединителей



ВИД СВЕРХУ

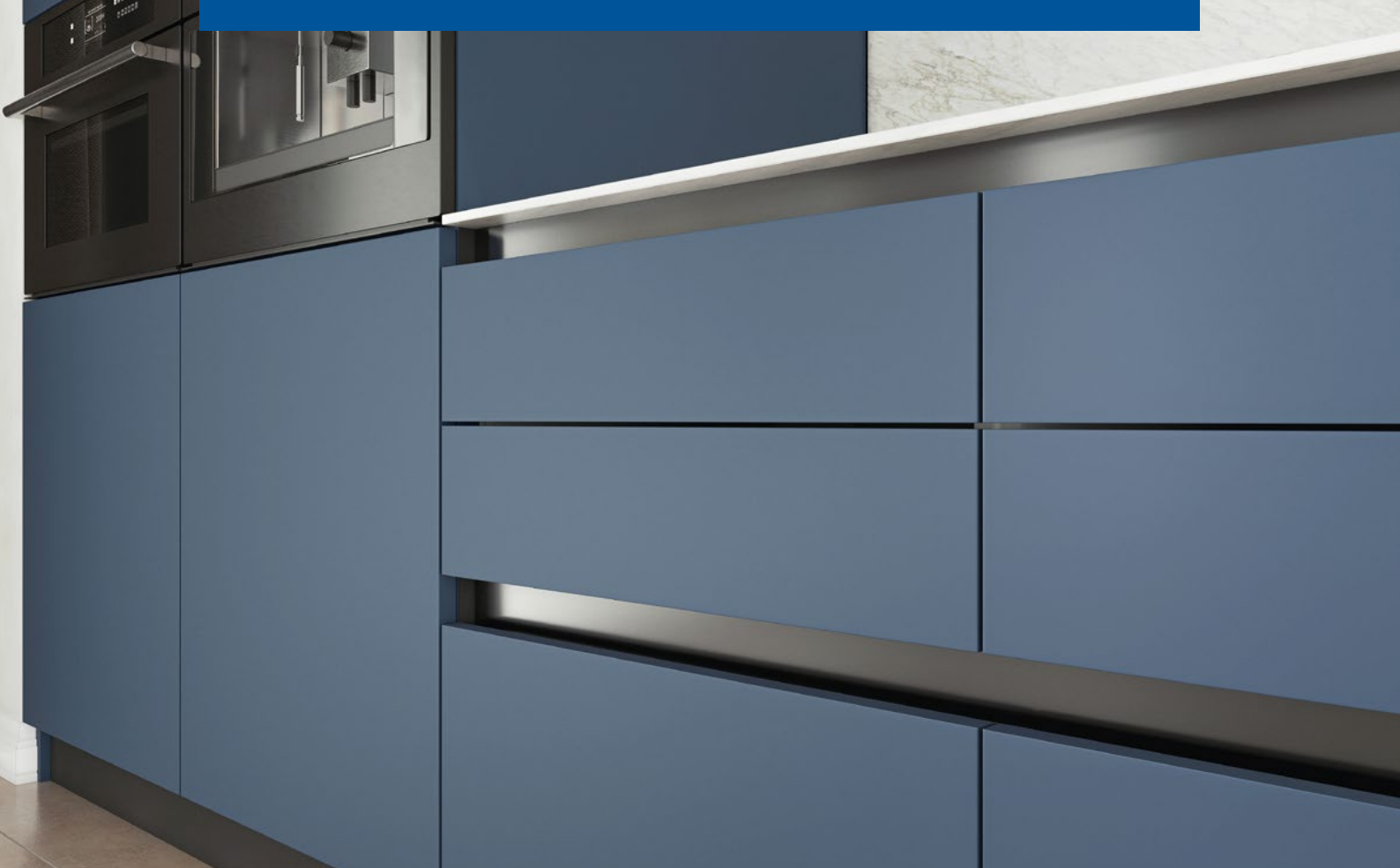
ВИД СНИЗУ





Vello подойдет для любого кухонного пространства – и маленького, и большого. Эта система отлично сочетается с кухнями в стиле лофт и индустриал с темными фасадами. Отлично подойдет и к модному серому – от светлого до антрацитового. Белая классическая кухня со столешницей цвета теплого дерева – это также подходящее место для Vello. Универсальность системы – залог отсутствия ограничений.





# Vello

**СКАНИРУЙТЕ КОД**  
и посмотрите, как может выглядеть  
кухня с Vello.



## **GTV**

ООО „ГТВ РУС”  
109428, Москва,  
Рязанский проспект,  
дом 8 А, строение 7  
тел: 8-495-640 15 88  
[info@gtv-rus.com.ru](mailto:info@gtv-rus.com.ru)  
[www.gtv-rus.com.ru](http://www.gtv-rus.com.ru)



[gtv-rus.com.ru](http://gtv-rus.com.ru)