

Кухня
с

GTV
FURNITURE
ACCESSORIES





Современная кухня состоит из двух важнейших элементов: **ЭРГОНОМИКИ** И **ЭСТЕТИКИ**. Кухонное пространство необходимо организовать таким образом, чтобы способствовать свободному перемещению в нем и комфортному использованию шкафов, ящиков и всех аксессуаров. Чтобы полностью использовать потенциал кухни, следует сосредоточиться на функциональных и минималистических решениях, которым и посвящен этот каталог.

Ряд гениальных решений поможет нам спланировать кухонные зоны. Следует еще на этапе проектирования определить, как мы будем использовать кухню. В проектировании пространства Вам помогут 3D модели нашей продукции, доступные в системе БАЗИС-Мебельщик. Этот профессиональный графический редактор дает возможность автоматического получения полного набора чертежей, схем и спецификаций продукта. Благодаря современным методам обработки изображений, модуль БАЗИС-Мебельщик представляет качественное изображение разработанного изделия.

Универсальная система ящиков **AXIS PRO** – это решение, подходящее для любого типа кухни, независимо от размера. Их также можно успешно использовать в мебели ванной комнаты, гостиной, а также в гардеробах. Бренд **GTV** обеспечивает широкий спектр возможностей дизайна, предлагая пять высот стандартных и внутренних ящиков: 69 мм, 86 мм, 120 мм, 168 мм и 200 мм.



AXIS PRO

СИСТЕМА ЯЩИКОВ

Модный дизайн

Тонкая боковая стенка шириной всего 14 мм обеспечивает ящикам **AXIS PRO** простой и современный вид, а белое и антрацитовое покрытие системы позволяет создавать много необычных композиций. Узкая боковая стенка также обеспечивает больше места в ящике и облегчает его.

Комфорт в работе и эксплуатации

Использование нового механизма повышает культуру работы с ящиком и гарантирует высочайшее качество перемещения – даже при нагрузке ящика до 40 кг. Система плавного закрытия обеспечит комфорт использования в любое время суток, благодаря чему ящик будет закрываться бесшумно и плавно. **AXIS PRO** – это также простая передняя регулировка фасада в двух плоскостях – вертикальной и горизонтальной, что повышает комфорт работы с системой. Надежность и безопасность в эксплуатации также обеспечивается пожизненной гарантией.

Полное выдвижение

Полное выдвижение обеспечивает доступ ко всему содержимому ящика, особенно если вы хотите иметь все под рукой. Это также помогает поддерживать порядок внутри. С системой **AXIS PRO** можно больше не беспокоиться, как достать вещи из самой глубокой части ящика.

Система Axis Pro для корпуса карго

Ящики карго – это популярный способ создания мини-кладовой на нашей кухне. Благодаря системе **Axis Pro** Мы можем устанавливать такие ящики даже в узких местах. Тонкая боковая стенка ящика идеально поместится в небольших объемах, без потерь пространства внутри ящика. Благодаря высокой нагрузочной стойкости – до 40 кг, **AXIS PRO** представляет отличную идею для хранения бутылок с маслом, консерв и банок. Два цветовых варианта системы – белый и антрацит – подойдут к кухонным интерьерам в самых модных цветах, то есть сером, черном и белом, с тонами деревянных акцентов.



СВОБОДА ДИЗАЙНА – 5 РАЗМЕРОВ ВЫСОТЫ ЯЩИКОВ НА ВЫБОР

Комплект экстра-низкого ящика

Модель	Ширина (L) мм	Высота (H) мм	Цвет
PB-AXISPRO-KPL69-450-10	450	69	белый
PB-AXISPRO-KPL69-450-60			антрацитовый
PB-AXISPRO-KPL69-500-10	500	69	белый
PB-AXISPRO-KPL69-500-60			антрацитовый

Комплект низкого ящика

Модель	Ширина (L) мм	Высота (H) мм	Цвет
PB-AXISPRO-KPL300A	300	86	антрацитовый
PB-AXISPRO-KPL350A	350		
PB-AXISPRO-KPL400A	400		
PB-AXISPRO-KPL450A	450		
PB-AXISPRO-KPL500A	500		
PB-AXISPRO-KPL550A	550		белый
PB-AXISPRO-KPL300A1	300		
PB-AXISPRO-KPL350A1	350		
PB-AXISPRO-KPL400A1	400		
PB-AXISPRO-KPL450A1	450		
PB-AXISPRO-KPL500A1	500		
PB-AXISPRO-KPL550A1	550		

Комплект среднего ящика

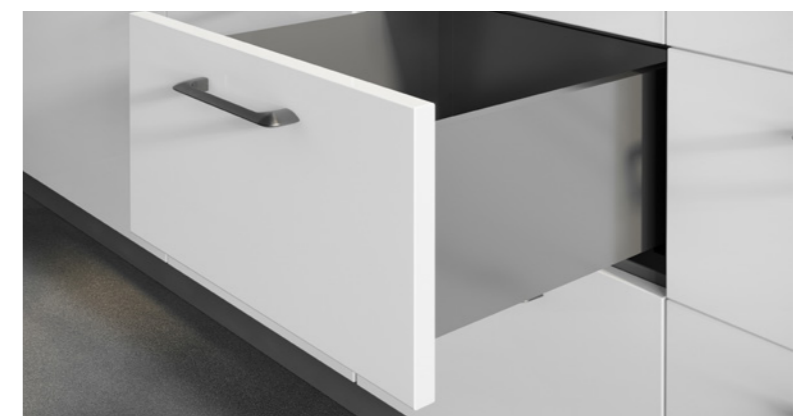
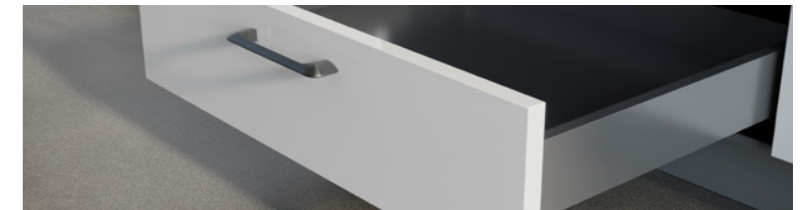
Модель	Ширина (L) мм	Высота (H) мм	Цвет
PB-AXISPRO-KPL300B	300	120	антрацитовый
PB-AXISPRO-KPL350B	350		
PB-AXISPRO-KPL400B	400		
PB-AXISPRO-KPL450B	450		
PB-AXISPRO-KPL500B	500		
PB-AXISPRO-KPL550B	550		белый
PB-AXISPRO-KPL300B1	300		
PB-AXISPRO-KPL350B1	350		
PB-AXISPRO-KPL400B1	400		
PB-AXISPRO-KPL450B1	450		
PB-AXISPRO-KPL500B1	500		
PB-AXISPRO-KPL550B1	550		

Комплект высокого ящика

Модель	Ширина (L) мм	Высота (H) мм	Цвет
PB-AXISPRO-KPL300C	300	168	антрацитовый
PB-AXISPRO-KPL350C	350		
PB-AXISPRO-KPL400C	400		
PB-AXISPRO-KPL450C	450		
PB-AXISPRO-KPL500C	500		
PB-AXISPRO-KPL550C	550		белый
PB-AXISPRO-KPL300C1	300		
PB-AXISPRO-KPL350C1	350		
PB-AXISPRO-KPL400C1	400		
PB-AXISPRO-KPL450C1	450		
PB-AXISPRO-KPL500C1	500		
PB-AXISPRO-KPL550C1	550		

Комплект очень высокого ящика

Модель	Ширина (L) мм	Высота (H) мм	Цвет
PB-AXISPRO-KPL300D	300	200	антрацитовый
PB-AXISPRO-KPL350D	350		
PB-AXISPRO-KPL400D	400		
PB-AXISPRO-KPL450D	450		
PB-AXISPRO-KPL500D	500		
PB-AXISPRO-KPL550D	550		белый
PB-AXISPRO-KPL300D1	300		
PB-AXISPRO-KPL350D1	350		
PB-AXISPRO-KPL400D1	400		
PB-AXISPRO-KPL450D1	450		
PB-AXISPRO-KPL500D1	500		
PB-AXISPRO-KPL550D1	550		



Эффективная кладовая

Система Axis Pro позволяет создать домашнюю кладовую в любых условиях, независимо от площади. Чтобы получить дополнительное место для хранения, можно сконструировать внутренние ящики с помощью соединений и рейлингов.



Экстра-низкий ящик

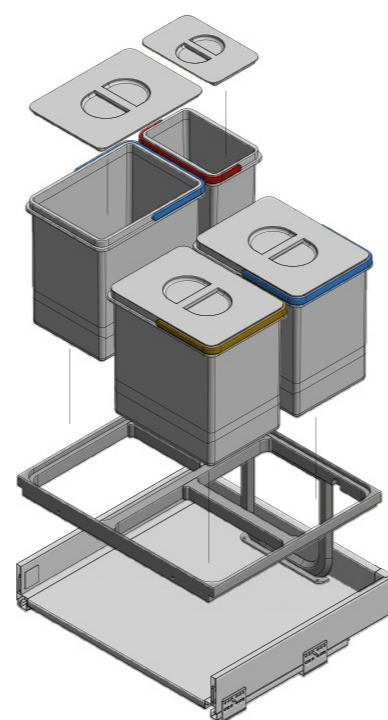
Удобный и практичный ящик Axis Pro для аксессуаров и кухонной техники.



MULTINO

СИСТЕМЫ СОРТИРОВКИ






- > Multino New – это современный сортер отходов с крепежом, вмонтированный в ящик.
- > обеспечивает стабильное крепление корзин.
- > повышает комфорт использования и облегчает сортировку отходов.
- > все сортеры Multino можно установить в ящики AXIS PRO (при высоте фасада более 300 мм).



В настоящее время никого не нужно убеждать в том, что сортировка мусора очень важна. Благодаря этому, мы заботимся об окружающей среде, что является одной из важнейших задач современного человека. При проектировании кухни стоит помнить о ведрах-сегрегаторах для мусора. Они включают несколько емкостей, маркированных цветами, соответствующими контейнерам сегрегации - желтым, зеленым и синим. Благодаря этому сортировать отходы легко и приятно.

	 mm			
PB-91104100B5-A	600	2x15L + 2 противни	антрацитовый	пластмасса
PB-91114100B5-A		1x15L+2X7L+2 противни		
PB-91164100B5-A	800	3x15L+3 противни		
PB-91634100B5V-A		3x15L + 3 противни		
PB-91644100B5V-A		2x15L+2X7 + 3 противни		



	 mm			
PB-93004162601	600	3x15 L + 1X7 L	антрацитовый	пластмасса

MOVIX PRO

Система хранения

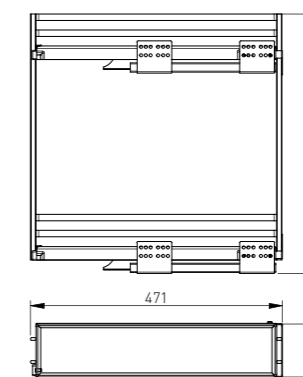
— боковое карго

Корзины карго

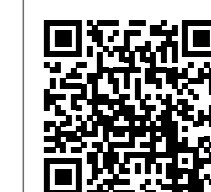
- > для шкафов шириной: 150, 200, 300, 400 и 500 мм
- > противоскользящий коврик
- > срок службы направляющих 60 тыс. циклов, подтвержденный сертификатом



Кухонная мебель, оснащенная карго, т.е. выдвижной системой с полками, прекрасно подходит для хранения большого количества продуктов и продовольственных запасов. Они занимают относительно немного места, но сами по себе очень вместительны. Благодаря карго каждая вещь на своем месте, а на кухне порядок. Широкий диапазон размеров дает возможность адаптации решений, предлагаемых GTV, практически к любой нише.



Посмотрите,
как использовать
систему
MOVIX PRO



Код	Ширина (mm)	Материал направляющей	Материал полки
KO-150BO-60	150	оцинкованная	антрацитовый
KO-200BO-60	200		
KO-300BO-60	300		
KO-400BO-60	400		
KO-500BO-60	500		
KO-150BO-01	150	оцинкованная	хром
KO-200BO-01	200		
KO-300BO-01	300		
KO-400BO-01	400		
KO-500BO-01	500		

* Изделие не содержит направляющих.
Дополнительное изделие: направляющие плавного закрытия PB-K0450BO-L1 и PB-K0450BO-R1.



Магический уголок **выдвижной**:

- > для тумбы шириной 800 мм с фасадом 450 мм
- > возможность установки независимого фасада на петлях или интегрированного с корзиной
- > нагрузка до 7 кг на полку
- > два амортизатора, замедляющих процесс закрытия




Магический уголок **откидной**:

- > для тумбы шириной 900 мм с фасадом 450 мм
- > специальное крепление фасада с регулировкой в трех плоскостях
- > нагрузка: 8 кг/полка
- > амортизатор, замедляющий процесс закрытия

Общие черты:

- > регулируемое положение корзин
- > бесшумное закрывание
- > плоский, эстетический рейлинг
- > полки покрыты противоскользящим ковриком
- > оформление полок в двух цветах: антрацит и хром

Корзины типа магический уголок используются для хранения кухонных аксессуаров, например, кастрюль и сковородок. Мы предлагаем выдвижной и откидной вариант. Магические уголки позволяют максимально оптимизировать труднодоступные места в углах кухни.

			
откидной	KO-UMC450-01	хром	сталь
	KO-UMC450-60	антрацитовый	
выдвижной	KO-WMC450-01	хром	
	KO-WMC450-60	антрацитовый	



MOVIX PRO

Система хранения

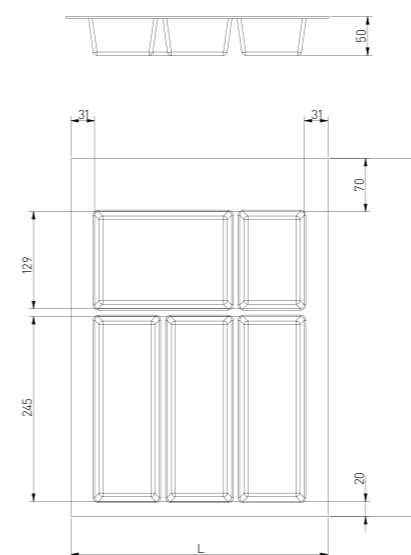
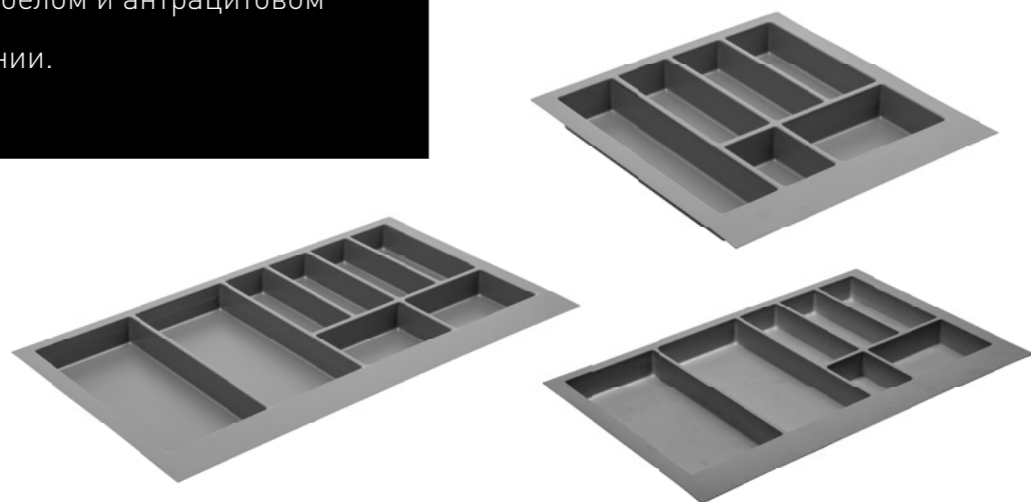
— магический уголок



AXISPACE

Вкладыши для ящиков

- › Коллекция Axispace обеспечивает организацию содержимого ящика, благодаря чему вещи остаются на своих местах
- › изделия из этой серии позволяют эффективно организовать ящик
- › Они подходят для любого типа ящиков
- › Доступны в тонированных цветах в белом и антрацитовом исполнении.



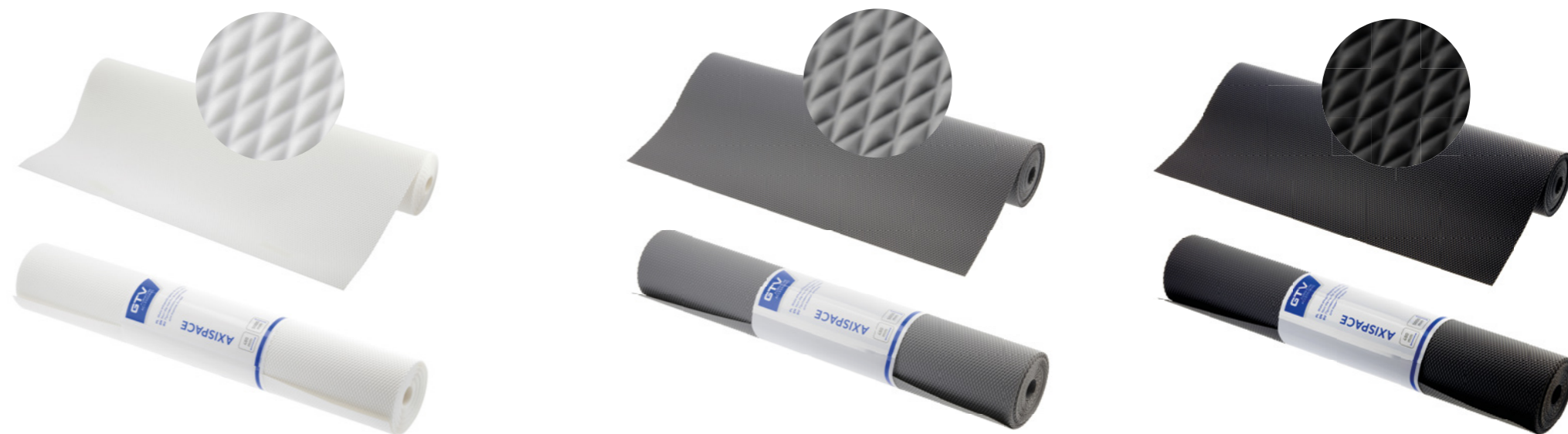
Код	Ширина (мм)	Цвет	Материал
WK-SZ-AS-400-10	340	белый	пластмасса
WK-SZ-AS-500-10	440		
WK-SZ-AS-600-10	540		
WK-SZ-AS-800-10	740		
WK-SZ-AS-900-10	840		
WK-SZ-AS-400-60	340	антрацитовый	
WK-SZ-AS-500-60	440		
WK-SZ-AS-600-60	540		
WK-SZ-AS-800-60	740		
WK-SZ-AS-900-60	840		



AXISPACE

Коврики для ящиков

- противоскользящие коврики для всех типов ящиков и шкафов - не только на кухне
- благодаря им кухонные аксессуары будут оставаться на своем месте, а дно ящика не поцарапается
- три универсальных цвета: белый, чёрный и антрацит.
- Коврики доступны в 5-метровых рулонах.



	 mm		
MA-MATA-1-10	5000 x 480	белый	пластмасса
MA-MATA-1-60		антрацитовый	
MA-MATA-1-20		черный	



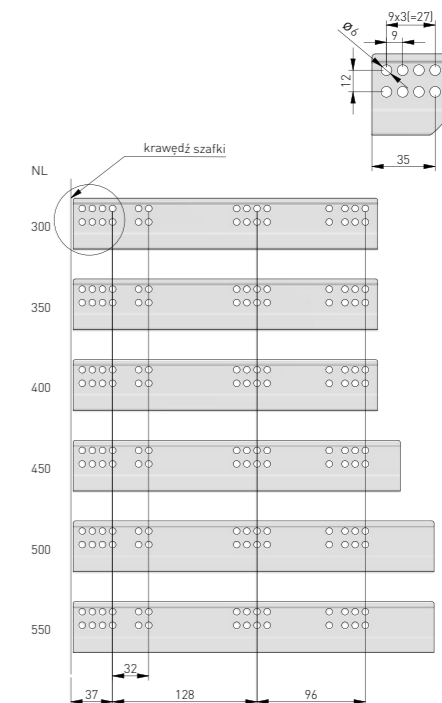
- полная синхронизация работы элементов
- для плиты до 18 мм - 3D регулировка
- мягкое закрытие
- премиум класс
- сертифицированный срок службы
- 60 000 циклов



Посмотрите,
как установить
направляющую
MODERN SLIDE PRO
soft close



NL mm	
300	PB-3D0SHX18-300-PRO
350	PB-3D0SHX18-350-PRO
400	PB-3D0SHX18-400-PRO
450	PB-3D0SHX18-450-PRO
500	PB-3D0SHX18-500-PRO
550	PB-3D0SHX18-550-PRO



MODERN SLIDE PRO

SOFT
CLOSE

направляющая нижнего монтажа



MODERN SLIDE PRO

PUSH TO OPEN

направляющая нижнего монтажа


- > премиальное качество
- > система push to open
- > синхронизация открывания*
- > 3D регулировка – может использоваться для плит толщиной 16-19 мм
- > сертифицированный срок службы – 60 000 циклов

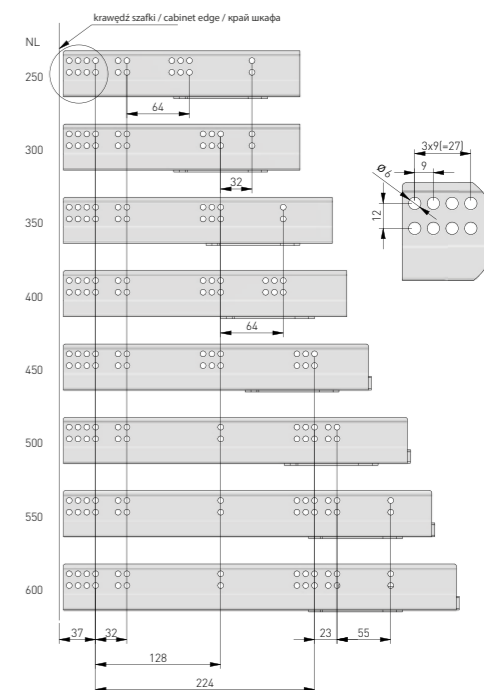
*синхронизатор не входит в комплект.



Посмотрите, как установить направляющую MODERN SLIDE PRO push to open

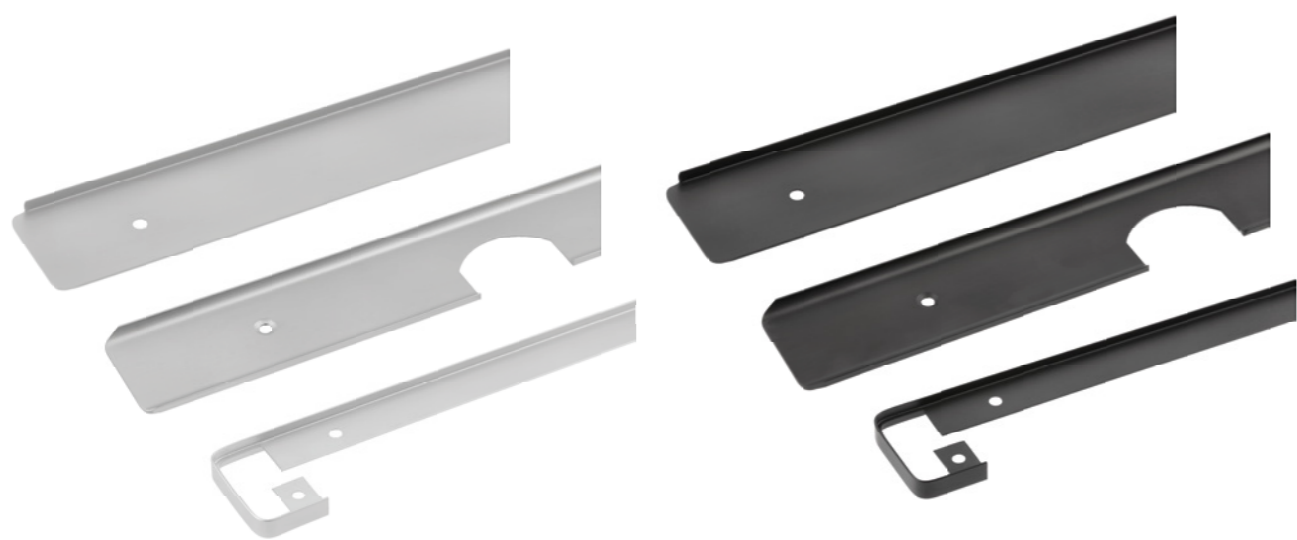


NL mm		AV mm
250	PB-3D0FP018-250-PRO	5
300	PB-3D0FP018-300-PRO	-
350	PB-3D0FP018-350-PRO	-
400	PB-3D0FP018-400-PRO	-
450	PB-3D0FP018-450-PRO	-
500	PB-3D0FP018-500-PRO	-
550	PB-3D0FP018-550-PRO	-
600	PB-3D0FP018-600-PRO	-
-	PB-SYNCHROP20-PRO	-



ПЛАНКИ ДЛЯ СТОЛЕСНИЦЫ

- > необходимы на каждой кухне
- > подобраны для большинства самых популярных столешниц
- > два универсальных цвета: черный и алюминиевый



		 mm		
LMB-BOCZ38L-05	Планка боковая (38 мм) левая	600	алюминий	
LMB-BOCZ38P-05	Планка боковая (38 мм) правая			
LMB-KAT38-05	Угловая планка (38 мм)			
LMB-SZCZ38-05	Щелевая планка (38 мм)			
MB-BOCZ38L-20M	Планка боковая (38 мм) левая		черный	
LMB-BOCZ38P-20M	Планка боковая (38 мм) правая			
LMB-KAT38-20M	Угловая планка (38 мм)			
LMB-SZCZ38-20M	Щелевая планка (38 мм)			

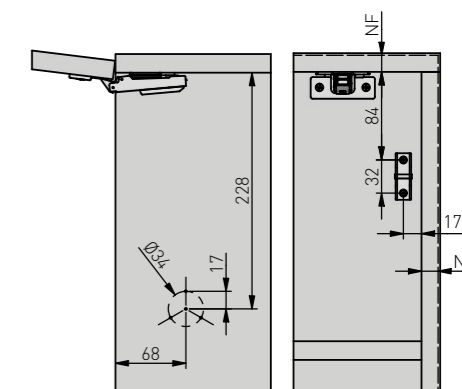
ПОДЪЕМНИК MINILIFT NEW

- простая сборка и регулировка
- мягкое и бесшумное закрывание фасадов
- совместимость с петлями ZP-COCA и ZM-ECHS
- плавная регулировка плеча подходит для шкафов с минимальной глубиной 170 мм
- используется с одной или обеих сторон в зависимости от размера фасада



Подъемник MINILIFT предназначен для крепления фасадов. Идеально подойдет для сборки небольших шкафов и верхних шкафчиков, обеспечивая одновременно удобный доступ к их содержимому и безопасное использование. Подъемник MINILIFT отличается модным минималистичным дизайном. Подъемник допускает установку под доводчик и push to open. Благодаря версии push to open, то есть нажатие на фронт, шкафчик открывается легко и не требует установки ручек. С другой стороны, доводчик предотвращает громкий удар фасада шкафа при закрывании.

	Размеры фасада		Вес фасада	Рекомендуемое количество подъемников (шт.)
	Высота	Ширина		
PD-MINILIFTNEW-LIGHT	300-400 mm	500-800 mm	2-3 kg	1
PD-MINILIFTNEW-LIGHT-20	300-400 mm	500-1000 mm	3,1-4 kg	2
PD-MINILIFTNEW-MEDIUM	300-450 mm	500-1000 mm	3,5-4,5 kg	1
PD-MINILIFTNEW-MEDIUM-20	300-450 mm	500-1200 mm	5,5-7,5 kg	2
PD-MINILIFTNEW-STRONG	380-550 mm	500-1200 mm	5-6 kg	1
PD-MINILIFTNEW-STRONG-20	380-550 mm	500-1200 mm	6,5-10 kg	2

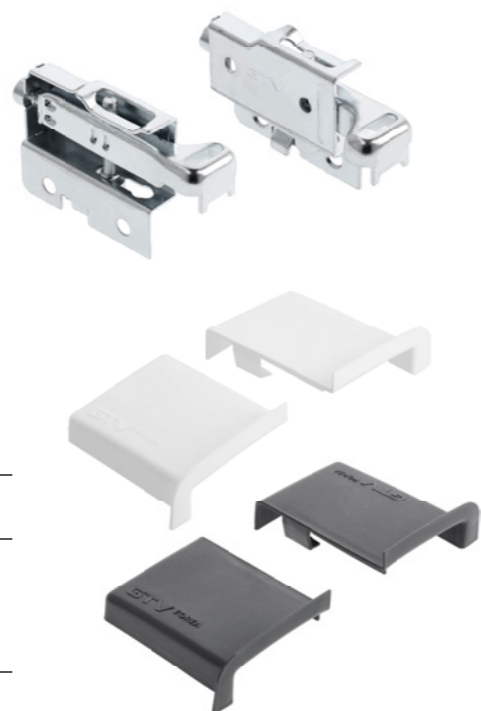




FORZA

Навес для мебели

- облегчает монтаж подвесных шкафчиков
- закрепленный на них корпус чрезвычайно устойчив, это очень важно для высоких и сильно нагруженных тумбочек
- навес FORZA гарантирует безопасность использования кухонной мебели
- нагрузка 150 кг/комплект
- возможность регулировки в двух плоскостях
- современный дизайн заглушек



Самой популярной системой крепления для подвесной мебели, которая позволяет максимально использовать пространство в доме, является монтажная планка и навес. Идеальным эстетическим дополнением навеса будет мебельная заглушка FORZA. Помимо своей эстетической функции, она также обеспечивает защиту от попадания воды и других веществ загрязнений внутрь навесного механизма. Изготовлена из пластика. Доступна в двух самых популярных цветах: черном и белом, что делает ее идеальной для любой мебели.

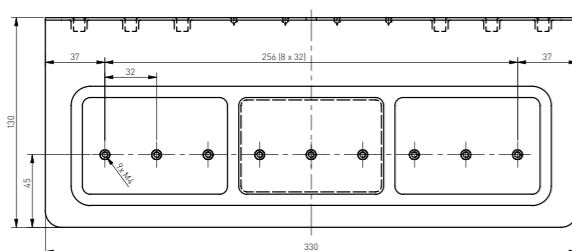


подвес	ZK-FORZA-ZAW-KPL	оцинкованная	сталь
заглушка	ZK-FORZA-ZAS-KPL-010	белый	пластик
	ZK-FORZA-ZAS-KPL-020	черный	



MORE SPACE КРОНШТЕЙН ДЛЯ ЯЩИКОВ В ЦОКОЛЕ

Ящик в цоколе позволяет максимально использовать пространство на кухне. Оставшееся под шкафом место можно использовать, установив ящик для различных кухонных аксессуаров. Прекрасной идеей может быть использование направляющих push to open, что еще больше повлияет на эргономику ящика.



- > возможность конструирования ящика на основе шариковых направляющих, нижнего крепления и систем ящиков
- > монтажные отверстия с метрической резьбой M4
- > расстояние между отверстиями по стандарту 32 мм
- > кронштейн из стали толщиной 1,5 мм минимальная высота
- > для установки: 135 мм

PВ-WSPCOK	330	оцинкованная	сталь



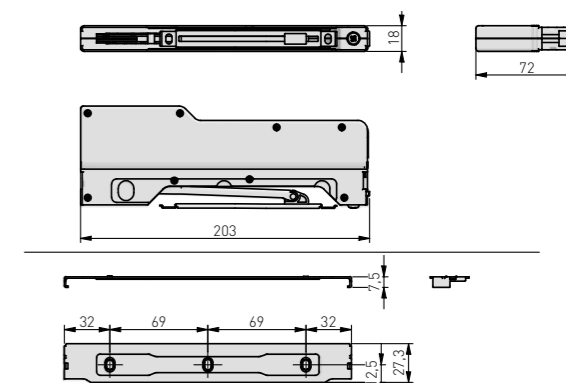
СИСТЕМА SOFT MOVE

Soft Move будет полезным в классических подвесных шкафчиках, особенно рекомендованных для кухни, где комфорт и эргономика должны быть на первом месте. Для Soft Move не нужны ручки, поэтому это отличное решение для минималистов, ценящих экономное пространство.

Посмотрите,
как установить
систему
SOFT MOVE



- > инновационное сочетание механизмов soft close и push to open
- > механизм адаптированный к весу фасада от 4 кг до 7,5 кг
- > минимальная ширина фасада должна быть 300 мм
- > работает с беспружинными петлями: накладными, вкладными и полунакладными
- > совместим с петлями GTV : COCA: ZP-COCA-450-BE, P-CO7450-BE
- > простой монтаж и способ использования



ZM-ОТВОХ



черный



нержавеющая сталь, пластик



- > набор горизонтальных и вертикальных планок
- > четыре варианта дизайна и четыре самых модных цвета: белый, матовый чёрный, матовая сталь и алюминий
- > с помощью Vello можно сконструировать ящики и прикроватные тумбочки без ручек, получая сплошную, гладкую линию фасадов мебели.

Посмотрите,
как использовать
VELLO



VELLO

Система без ручек

Профили VELLO монтируются также к внутренним стенкам корпуса, как и к перегородкам, в которых следует выполнить фрезерование. В дополнительном варианте можно выполнить фрезерование на боковых плитах корпуса – в таком случае следует использовать эстетические заглушки. Изготовленные из высококачественного алюминия VELLO профили доступны с длиной 3000 и 4100 мм. Изделие можно произвольно

обрезать до требуемой длины. При создании кухни без ручек с гладкой линией фасадов не следует забывать о кольцевом профиле, который используется в тумбочках над столешницей кухни в качестве освещения и невидимой ручки. Деликатно освещая рабочую поверхность или мойку, он представляет собой очень практичное дополнение кухонного гарнитура.

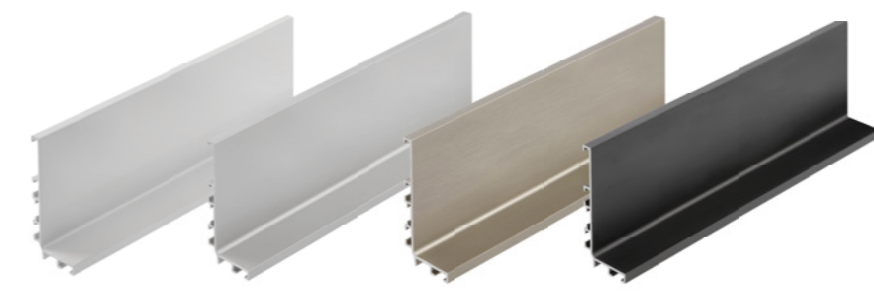
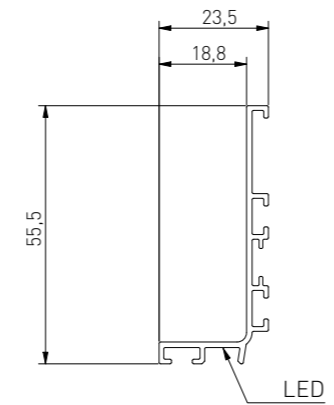
ГОРИЗОНТАЛЬНЫЙ L-ПРОФИЛЬ



- > профиль монтируется непосредственно над рабочей поверхностью
- > использование LED -ленты позволяет осветить внутреннее пространство верхних ящиков и шкафов, расположенных под нижней частью профиля.



Рекомендуемая заглушка **PA-OSMLGLAXMIC3M-00N** для LED-ленты.



	C mm	L mm					
			алюминий	матовая сталь	белый	матовый черный	алюминий
для резки	3000		PA-VELLO-L3M-05	PA-VELLO-L3M-06	PA-VELLO-L3M-10	PA-VELLO-L3M-20M	12
	4100		PA-VELLO-L4M-05	PA-VELLO-L4M-20M	PA-VELLO-L4M-10	PA-VELLO-L4M-06	

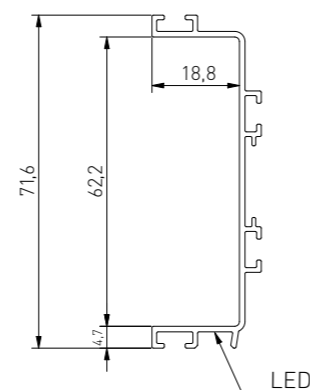
ГОРИЗОНТАЛЬНЫЙ С-ПРОФИЛЬ



- > идеальный профиль для использования между двумя ящиками, что позволяет нам открывать ящики сверху и снизу
- > благодаря функции LED мы можем осветить внутреннюю часть ящика под профилем.



Рекомендуемая заглушка
PA-OSMLGLAXMIC3M-00N
для LED-ленты.



	C mm	L mm					
			алюминий	матовая сталь	белый	черный mat	алюминий
для резки	3000		PA-VELLO-C3M-05	PA-VELLO-C3M-06	PA-VELLO-C3M-10	PA-VELLO-C3M-20M	12
	4100		PA-VELLO-C4M-05	PA-VELLO-C4M-20M	PA-VELLO-C4M-10	PA-VELLO-C4M-06	



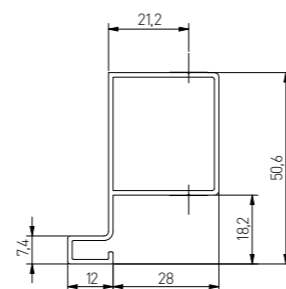
ВЕРТИКАЛЬНЫЙ Т-ПРОФИЛЬ

ОДНОСТОРОННИЙ

Профиль сконструирован для открывания без ручки шкафа с карго.
Используется для открывания одинарного шкафчика.



С mm	L mm	алюминий	матовая сталь	белый	черный мат	алюминий	8
для резки	3000	PA-VELLO-TJ3M-05	PA-VELLO-TJ3M-06	PA-VELLO-TJ3M-10	PA-VELLO-TJ3M-20M	алюминий	8

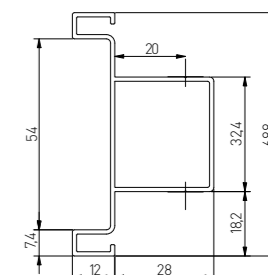


ДВУХСТОРОННИЙ

Профиль используется для открывания без ручки шкафчиков с карго.
Благодаря двойной конструкции можно открыть два отдельных шкафчика.










С mm	L mm	алюминий	матовая сталь	белый	черный мат	алюминий	8
для резки	3000	PA-VELLO-TD3M-05	PA-VELLO-TD3M-06	PA-VELLO-TD3M-10	PA-VELLO-TD3M-20M	алюминий	8





ОСВЕЩЕНИЕ В L- I C-ПРОФИЛЯХ

- > В профиле C и L можно использовать LED ленту шириной 5 и 8 мм из предложения GTV (индексы приведены ниже).
- > для ленты следует выбрать микрозаглушку молочного цвета PA-OSMLGLAXMIC-00N и PA-OSMLGLAXMIC3M-00N длиной 3 м.

			
LD-2835-600-5MM-20-ZB	12 VDC 6,6 Wm	750 lm/m	 6500 K
LD-2835-600-5MM-20-NE4			 4000 K
LD-2835-600-5MM-20-CB			 3200 K

Дополнительные продукты – выключатели:



AE-WBBUNI-10DIM



AE-WBCUNI-10DIM



AE-WBEZDB-10S



AE-WBEZDC-10S





AVARO

Мебельная розетка

- Маленькая компактная мебельная розетка – это идеальное решение для небольших помещений: для домашних письменных столов, молодежных комнат и кухонь .
- возможность использования перевернутого (для подвесных тумбочек) и бокового (к боковым стенкам) крепления
- широкая гамма цветов



Мебельные розетки, установленные в столешнице, вносят в пространство новое качество, повышают комфорт и эргономичность работы. Эстетически оформленные розетки являются элементом оснащения письменного стола, стола для переговоров или кухонной столешницы.

Благодаря размещению в столешнице они деликатно совмещаются с ее плоскостью, не занимая лишнего места. Розетки оснащены элегантными крышками для защиты от влаги и загрязнения. В закрытом положении розетки становятся невидимыми.



1

Мы являемся **экспертом** в производстве мебельной фурнитуры и светодиодного освещения.

25

Мы предоставляем функциональные и современные решения уже **более 25 лет.**

50

Продукция с логотипом GTV представлена более чем **на 50 рынках** Европы, Азии, Америки и Африки.

8500

Мы предлагаем самый полный ассортимент на рынке, включающий **более 8500 продуктов.** В нашем широком ассортименте представлены такие товарные группы, как: петли, выдвижные системы для ящиков, ручки, гардеробные системы, кухонные и офисные аксессуары и фурнитура для раздвижных дверей, а также светодиодное освещение.

Этот материал подготовлен компанией GTV Poland. Постоянно совершенствуя свое предложение в соответствии с требованиями рынка и законодательства, GTV Poland оставляет за собой право вводить изменения в представленном ассортименте. Представленная публикация не является офертой в понимании Гражданского кодекса. Реальные продукты могут отличаться от представленных иллюстративных фотографий и рисунков в публикации. GTV Poland оставляет за собой право вносить изменения в печатные материалы.



ul. Przejazdowa 21
05-800 Pruszków
Poland

tel.: + 48 22 44 47 272
fax: +48 22 444 75 01
e-mail: info@gtv.com.pl

