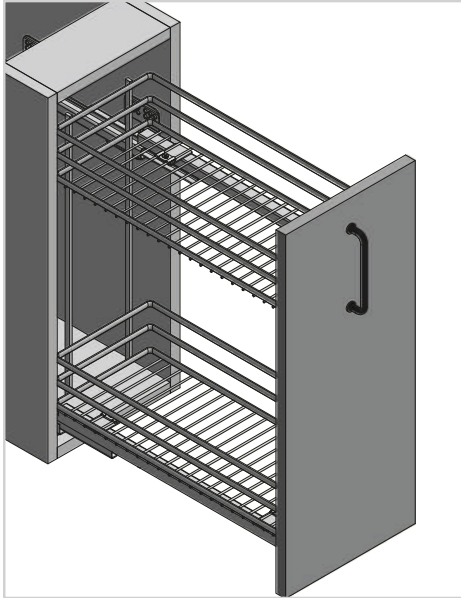


CARGO MOVIX - MONTAŻ BOCZNY

CARGO MOVIX - SIDE MOUNT 250

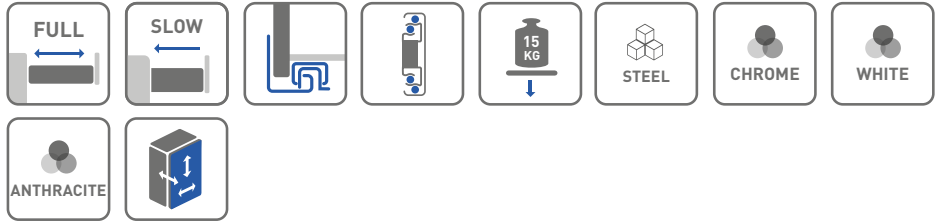
CARGO MOVIX - БОКОВОЙ МОНТАЖ 250



ZASTOSOWANIE / APPLICATION / ПРИМЕНЕНИЕ



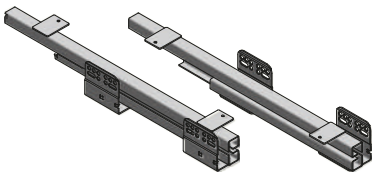
PARAMETRY / CHARACTERISTICS / ХАРАКТЕРИСТИКИ




PAKOWANIE / PACKING / УПАКОВКА



Powiązane produkty
Related products
Сопутствующие товары



Prowadnice dolnego montażu (lewe lub prawe)
Under mount drawer (left or right)
Направляющая нижнего монтажа (левая и правая)

	PB-K0450B0-M	lewa / left / левая prawa / right / правая	2 szt. / pcs. / шт.
---	--------------	---	---------------------

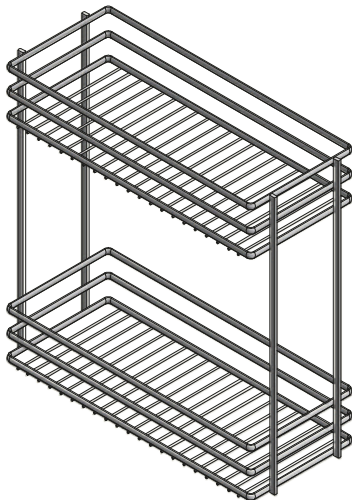


Prowadnice kulkowe / Ball bearing slides /
Шариковые направляющие

	PK-L-H45-450-B	Prowadnica kulkowa VERSALITE PLUS+ H45 L-450 mm ze spawalniczem Ball bearing slide VERSALITE PLUS+ H45 L-450 mm Soft Close Шариковая направляющая VERSALITE PLUS+ H45 L-450 mm Soft Close
---	----------------	---

SKŁAD ZESTAWU / SET INCLUDES / КОМПЛЕКТАЦИЯ

1



2



3



4






5



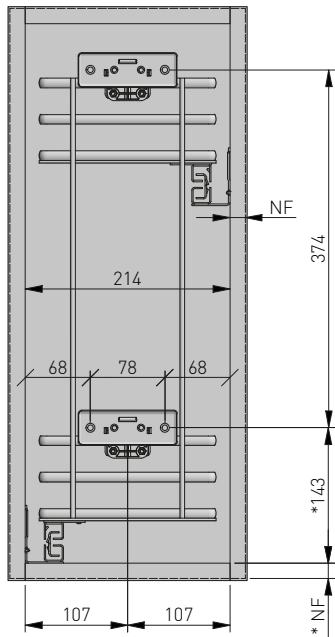
6



- Kosz 250
Basket 250
Корзина 250
- Mocowanie frontu
Front fixing
Крепление фасада
- Wkręty montażowe - M4 x 6
Mounting screws - M4 x 6
Крепежные винты - M4 x 6
- Mocowanie do prowadnicy kulkowej
Bracket for ball-bearing slide
Кронштейн для шарикоподшипникового суппорта
- Wkręty do mocowań 4 x 14
Screws for brackets 4 x 14
Крепежные винты 4 x 14
- Mocowanie do prowadnicy dolnego montażu
Bracket for bottom-mounted slide
Крепления для направляющих нижнего монтажа

	KO-250M-B0-60		antracyt anthracite антрацит
	KO-250M-B0-01	250	chrom chrome хром
	KO-250M-B0-10		biały white белый

Wymiary zabudowy
Cabinet planning information
Установочные размеры

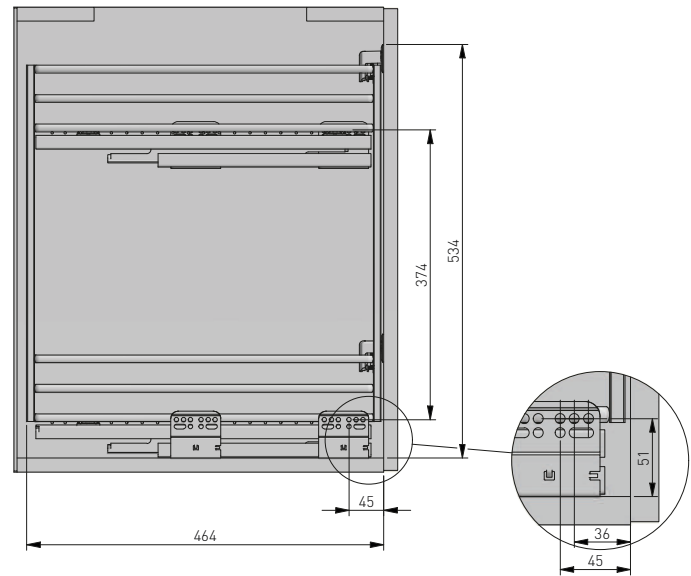


NF – natożenie frontu
front overlap
наложение фасада

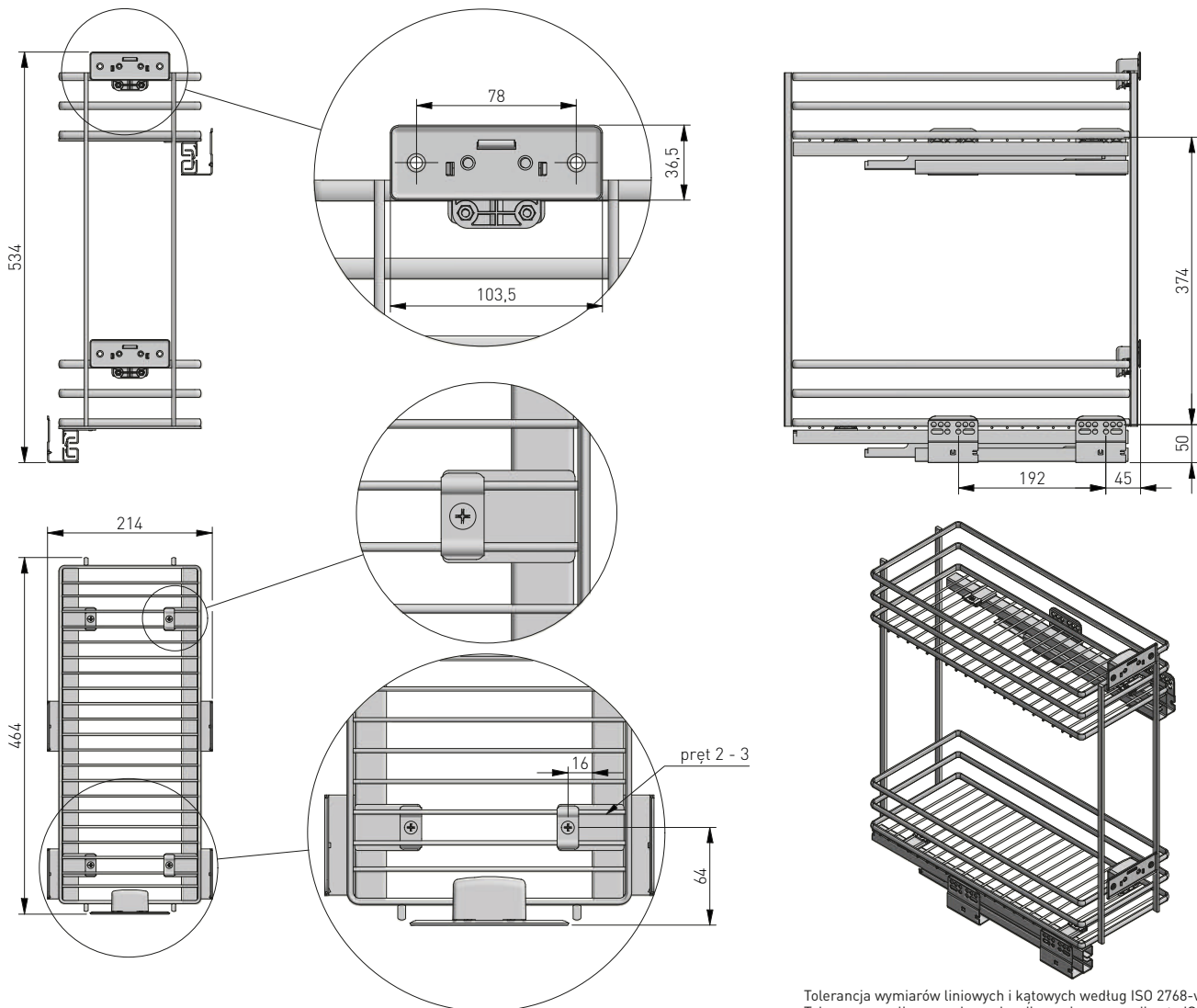
* Sprawdź położenie mocowania frontu na koszu
Check the position of the front mounting on the basket

Проверьте положение переднего крепления на корзине

Rozstaw otworów montażowych w korpusie
Spacing of mounting holes in the body
Расстояние между монтажными отверстиями в корпусе

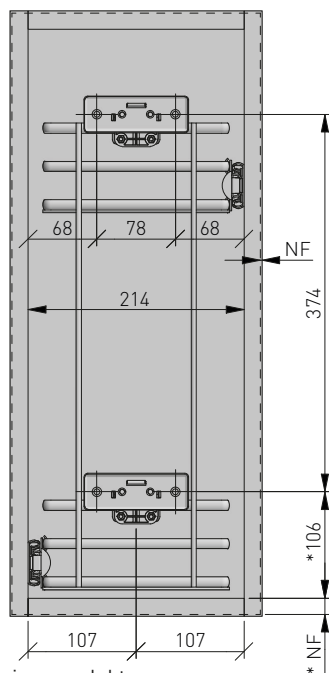


Wymiary produktu
Product dimensions
Размеры продукта



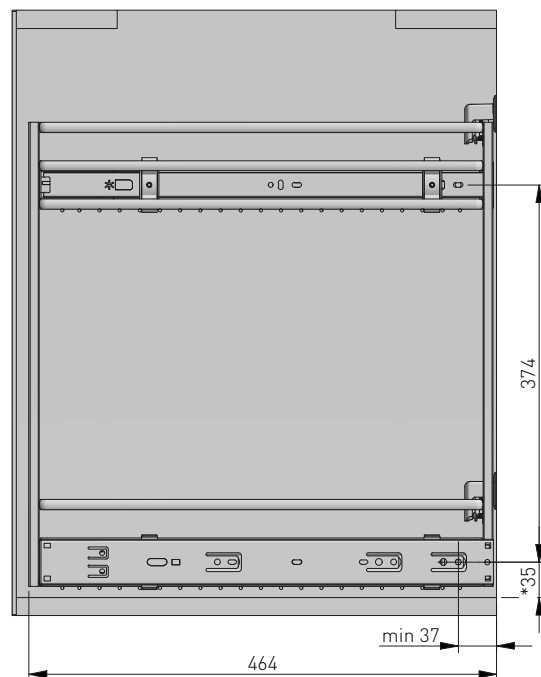
Tolerancja wymiarów liniowych i kątowych według ISO 2768-v
Tolerances on linear and angular dimensions according to ISO 2768-v
Допуск линейных и угловых размеров по ISO 2768-v

Wymiary zabudowy
Cabinet planning information
Установочные размеры

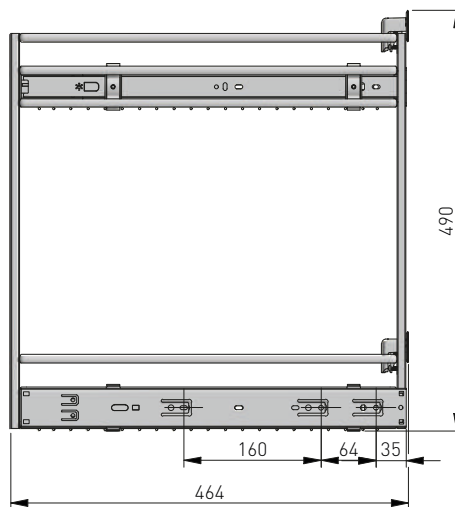
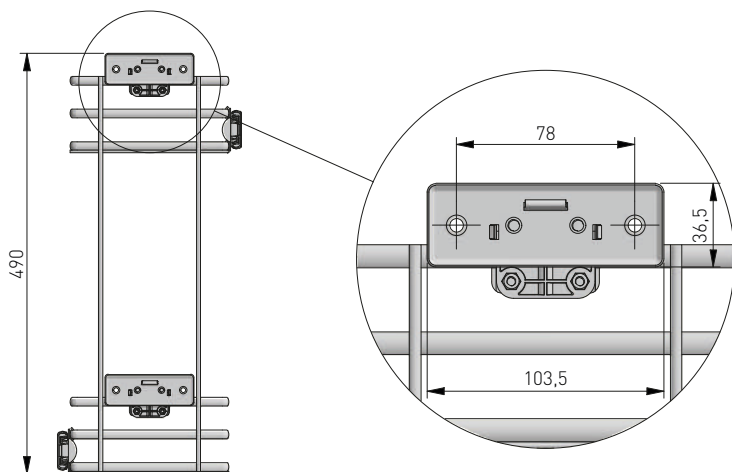


Wymiary produktu
Product dimensions
Размеры продукта

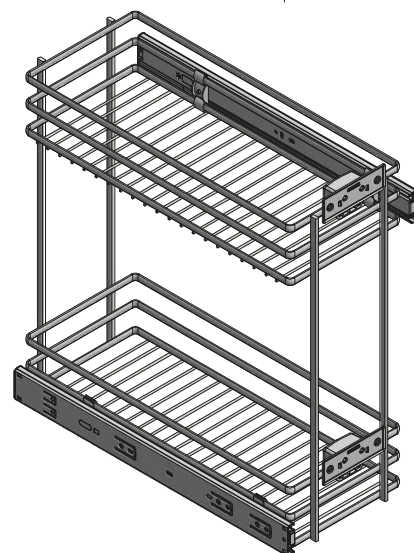
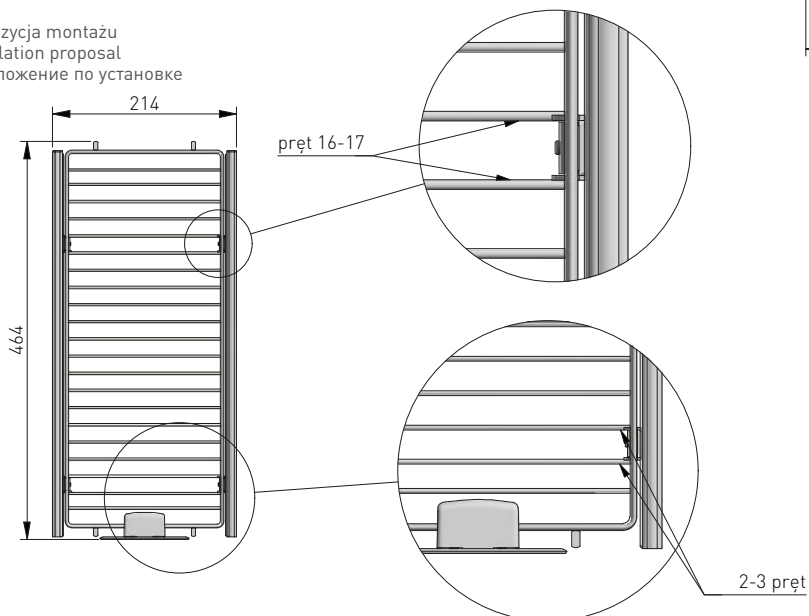
Rozstaw otworów montażowych w korpusie
Spacing of mounting holes in the body
Расстояние между монтажными отверстиями в корпусе



NF – natożenie frontu
front overlap
наложение фасада
* Sprawdź położenie mocowania frontu na koszu
Check the position of the front mounting on the basket
Проверьте положение переднего крепления на корзине



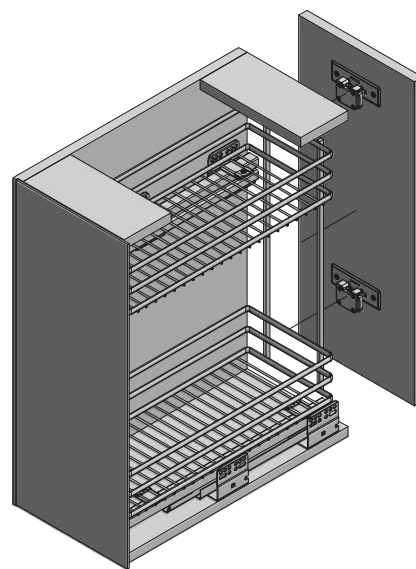
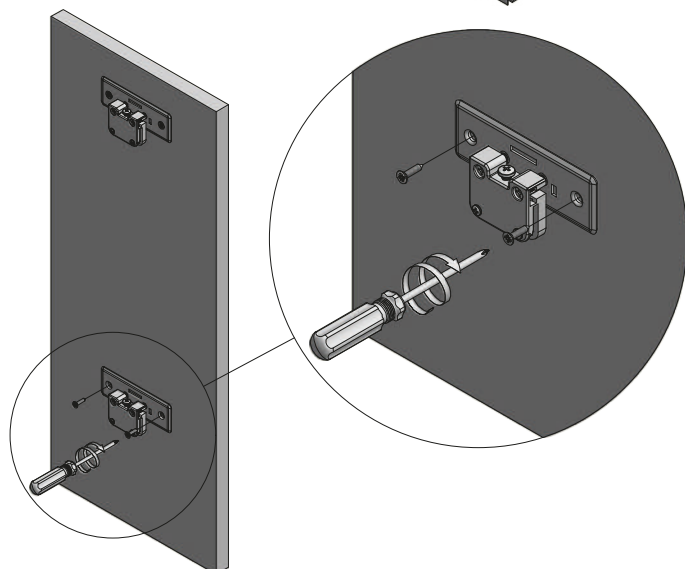
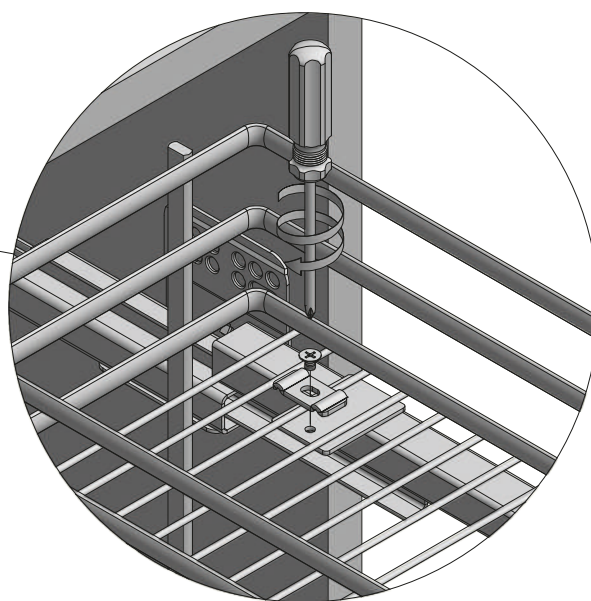
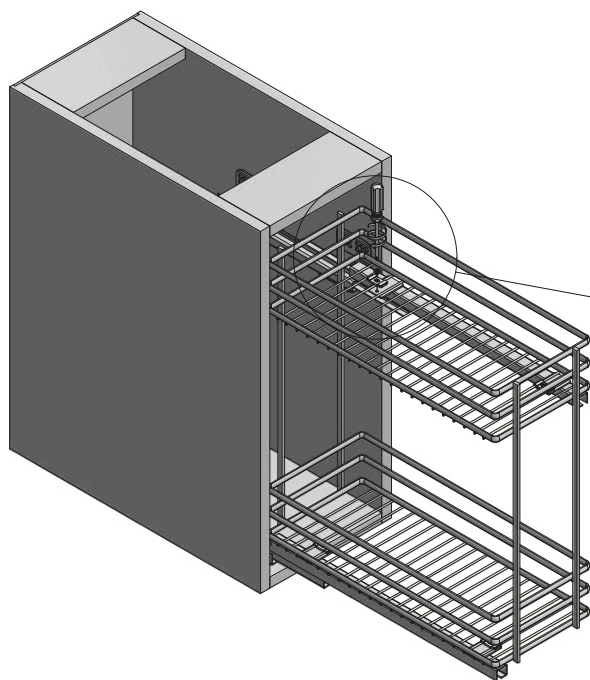
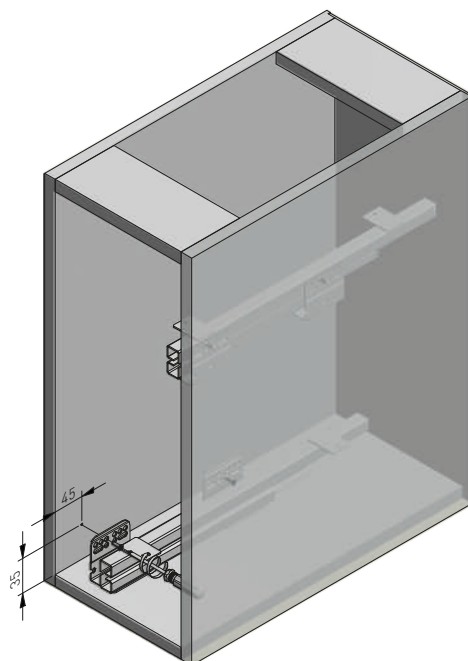
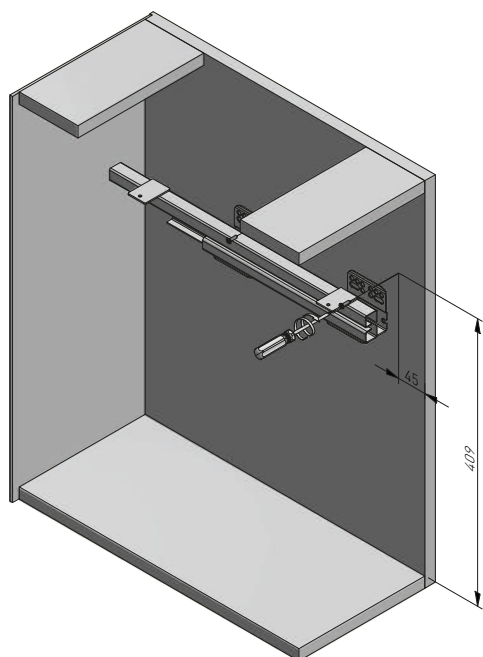
Propozycja montażu
Installation proposal
Предложение по установке



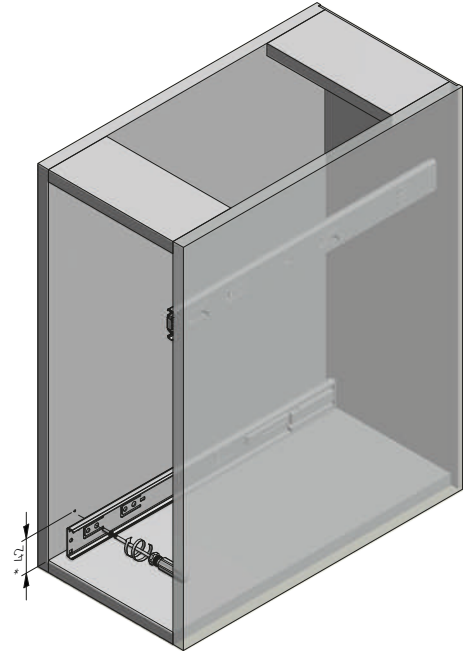
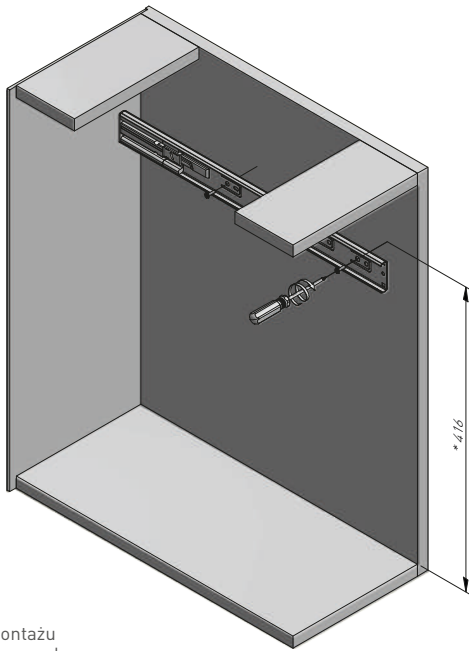
Tolerancja wymiarów liniowych i kątowych według ISO 2768-v
Tolerances on linear and angular dimensions according to ISO 2768-v
Допуск линейных и угловых размеров по ISO 2768-v

MONTAŻ / ASSEMBLY / УСТАНОВКА

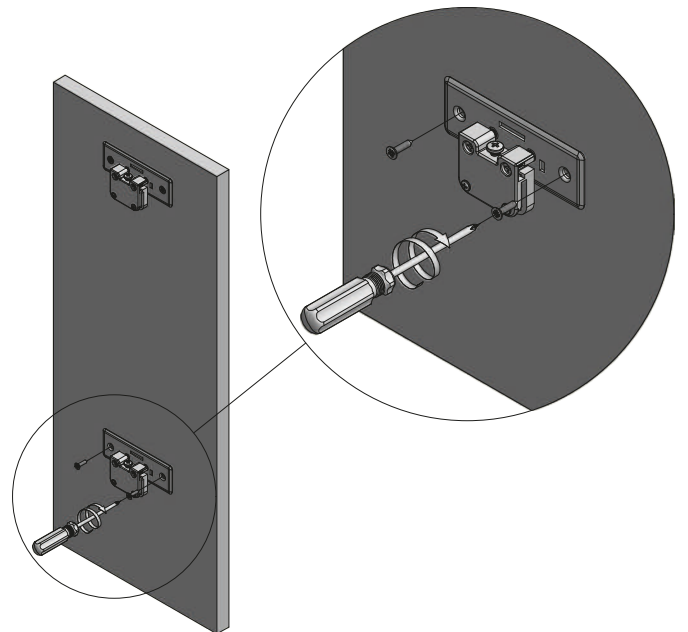
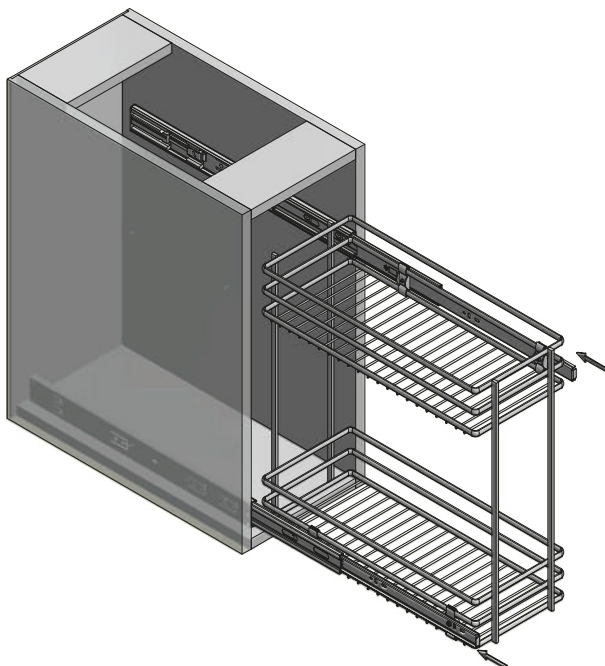
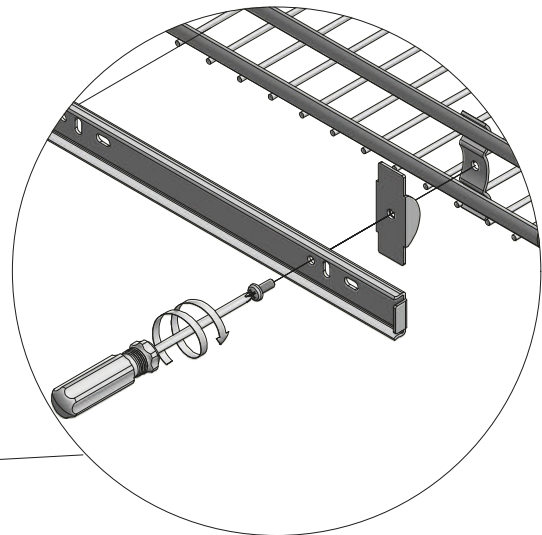
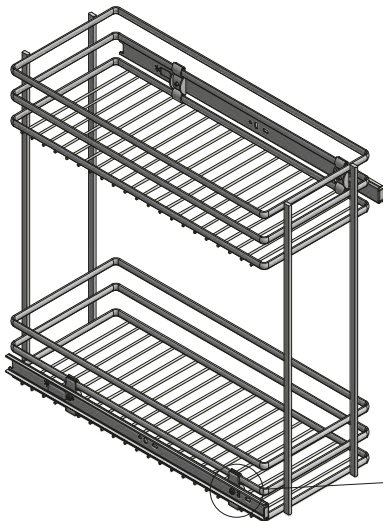
Montaż na prowadnicach dolnego montażu
Installation on bottom mounting slides
Установка на направляющие нижнего монтажа

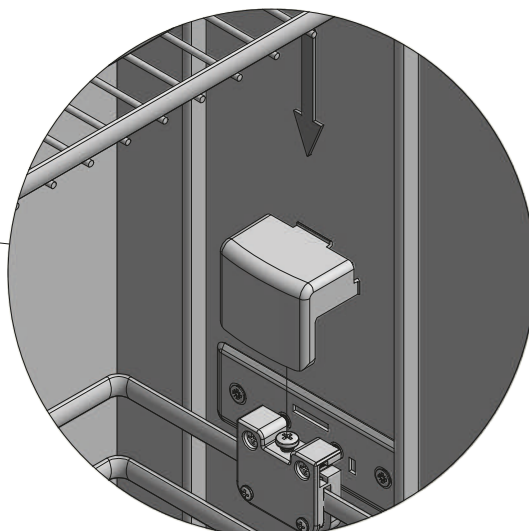
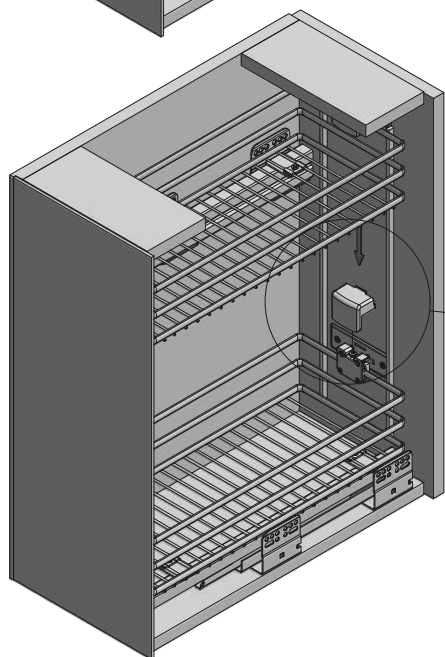
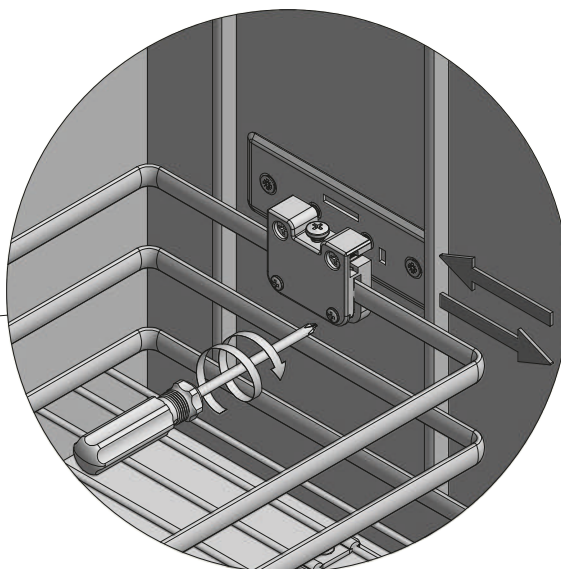
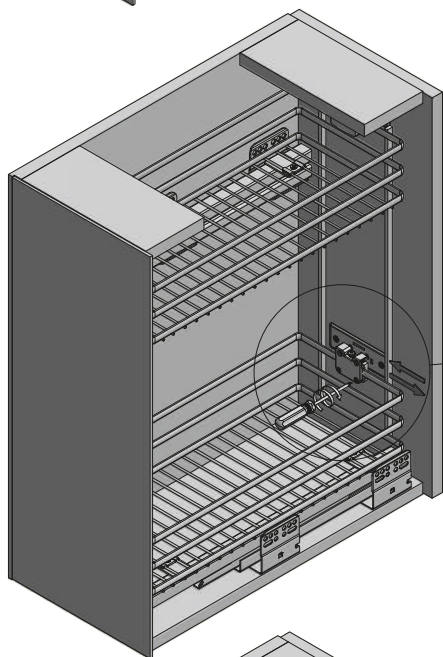
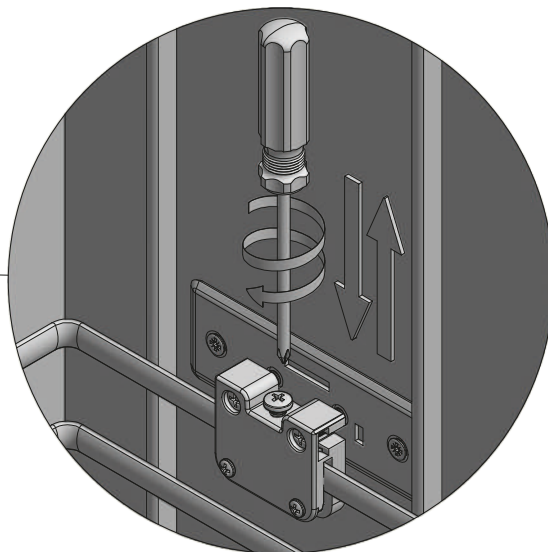
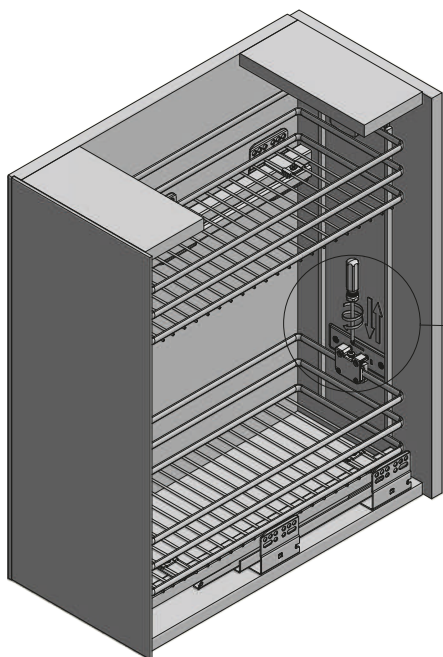


Montaż na prowadnicach kulkowych
Mounted on ball bearing slides
установка на шариковые направляющие



Propozycja montażu
Installation proposal
Предложение по установке





Wysuw
Extension
Выбор

