

CARGO MOVIX - MONTAŻ BOCZNY

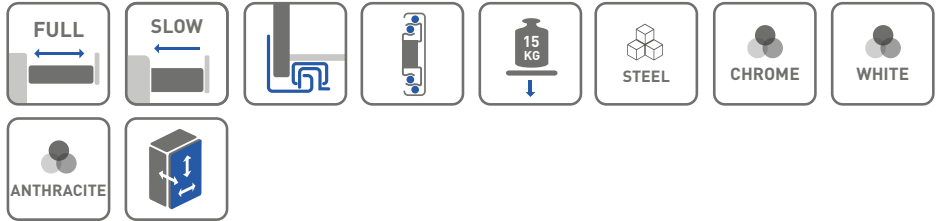
CARGO MOVIX - SIDE MOUNT

CARGO MOVIX - БОКОВОЙ МОНТАЖ

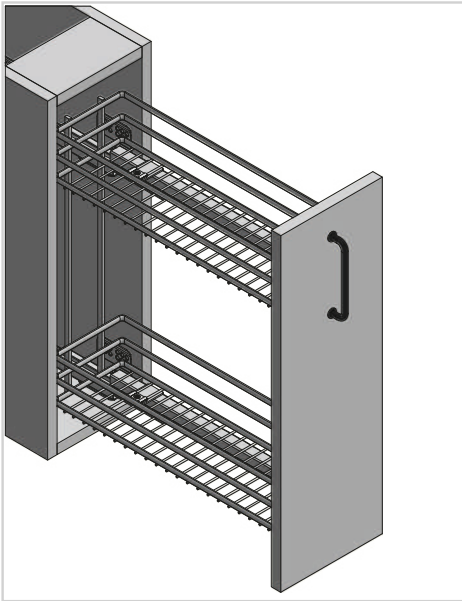
ZASTOSOWANIE / APPLICATION / ПРИМЕНЕНИЕ



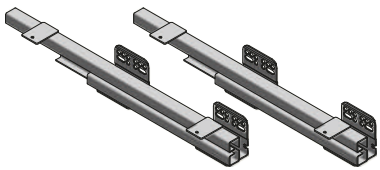
PARAMETRY / CHARACTERISTICS / ХАРАКТЕРИСТИКИ



PAKOWANIE / PACKING / УПАКОВКА



Powiązane produkty
Related products
Сопутствующие товары



Prowadnice dolnego montażu (lewe lub prawe)
Under mount drawer (left or right)
Направляющая нижнего монтажа (левая или правая)

PB-K0450B0-M-L	lewa / left / левая	2 szt. / pcs. / шт.
PB-K0450B0-M-R	prawa / right / правая	2 szt. / pcs. / шт.



Prowadnice kulkowe
Ballbearing slides
Проводнице кулкове

PK-L-H45-450-B	Prowadnica kulkowa VERSALITE PLUS+ H45 L-450 mm ze spowalnicznem Ball bearing slide VERSALITE PLUS+ H45 L-450 mm Soft Close Шариковая направляющая VERSALITE PLUS+ H45 L-450 mm Soft Close
----------------	--

SKŁAD ZESTAWU / SET INCLUDES / КОМПЛЕКТАЦИЯ

1

150

200

2

3

4

5

6

7

1. Kosz 150 lub 200
Basket 150 or 200
Корзина 150 или 200

2. Mocowania frontu
Front fittings
Крепления к фасаду

3. Wkręty montażowe - M4 x 6
Mounting screws - M4 x 6
Крепежные винты - M4 x 6

4. Mocowanie do prowadnicy kulkowej
Bracket for ball-bearing slide
Кронштейн для шарикоподшипникового суппорта

5. Wkręty do mocowań 4x14
Screws for brackets
Крепления для шариковых направляющих

6. Separatory
Separators
Разделители

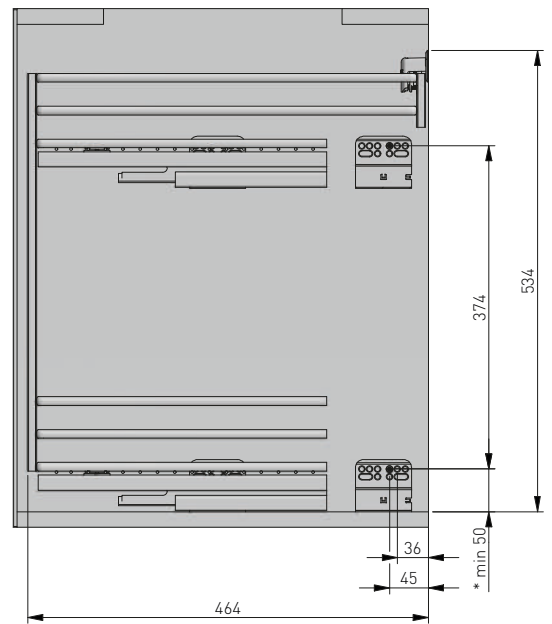
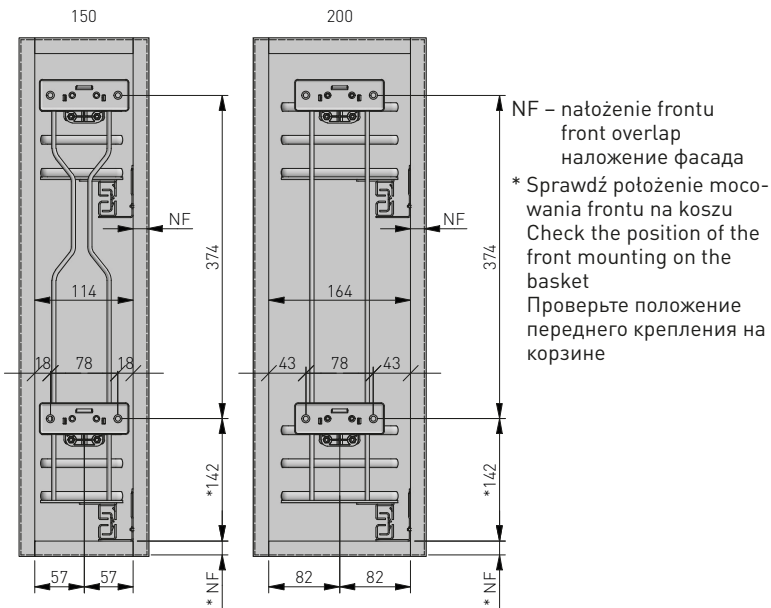
7. Mocowanie do prowadnicy dolnego montażu
Bracket for bottom-mounted slide
Кронштейн для нижнего крепления заслонки

KO-150M-B0-60	150	antracyt anthracite антрацит
KO-200M-B0-60	200	
KO-150M-B0-01	150	chrom chrome хром
KO-200M-B0-01	200	
KO-150M-B0-10	150	biały white белый
KO-200M-B0-10	200	

PLANOWANIE DLA PROWADNIC DOLNEGO MONTAŻU / PLANNING UNDERMOUNT SLIDES / ПРОЕКТИРОВАНИЕ НАПРАВЛЯЮЩИЕ НИЖНЕГО МОНТАЖА

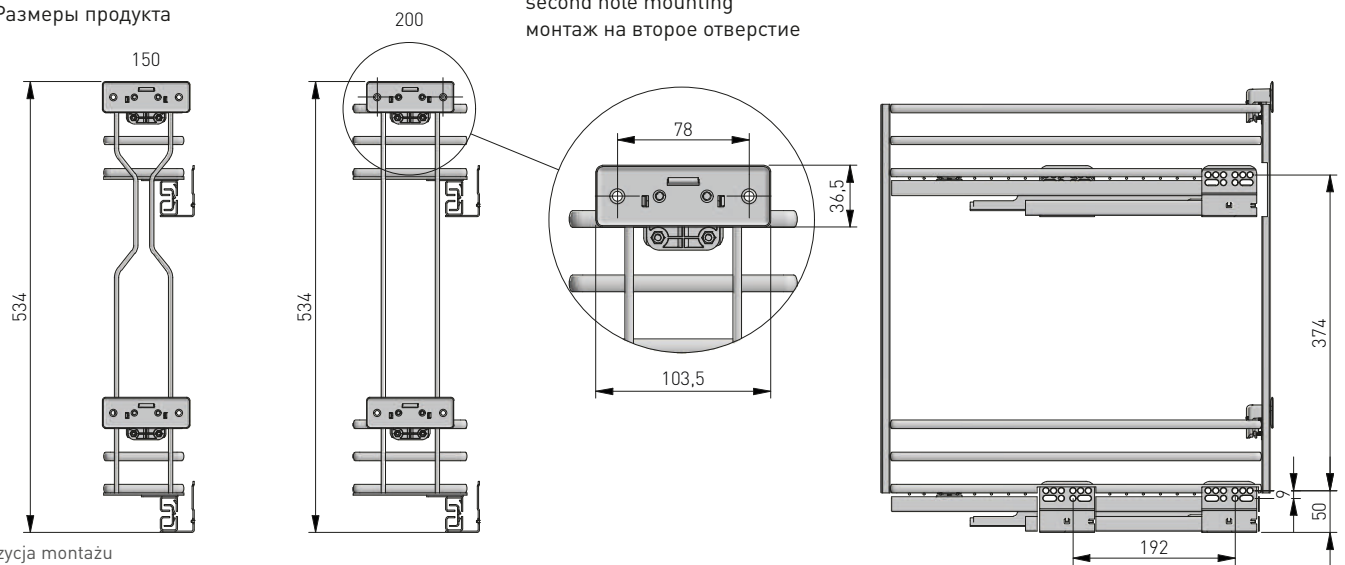
Wymiary zabudowy
Cabinet planning information
Установочные размеры

Rozstaw otworów montażowych w korpusie
Spacing of mounting holes in the body
Расстояние между монтажными отверстиями в корпусе

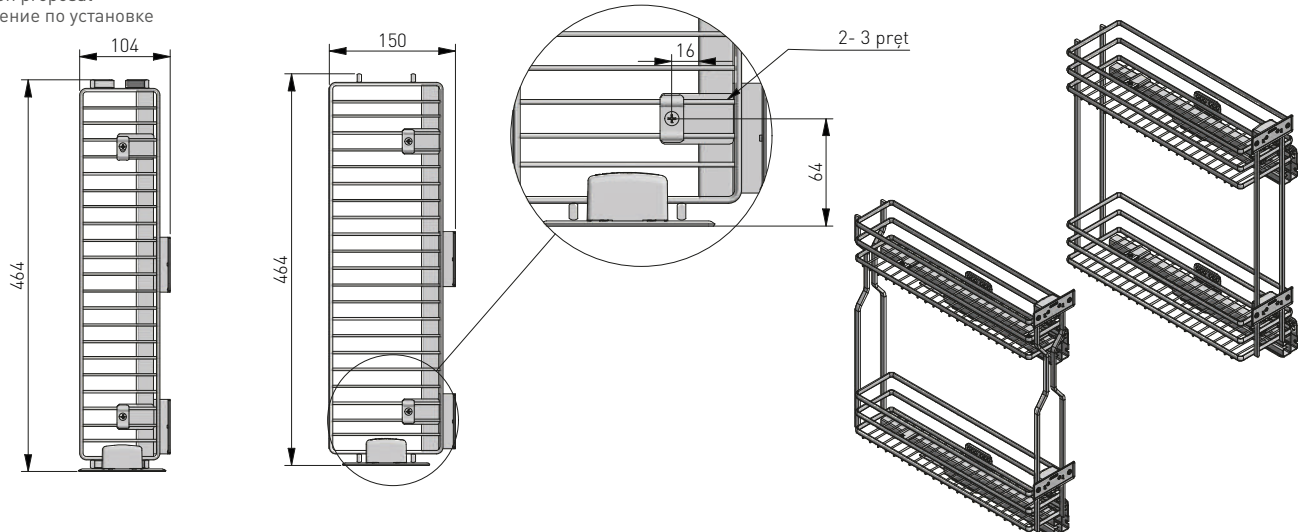


Wymiary produktu
Product dimensions
Размеры продукта

montaż na drugi otwór
second hole mounting
монтаж на второе отверстие



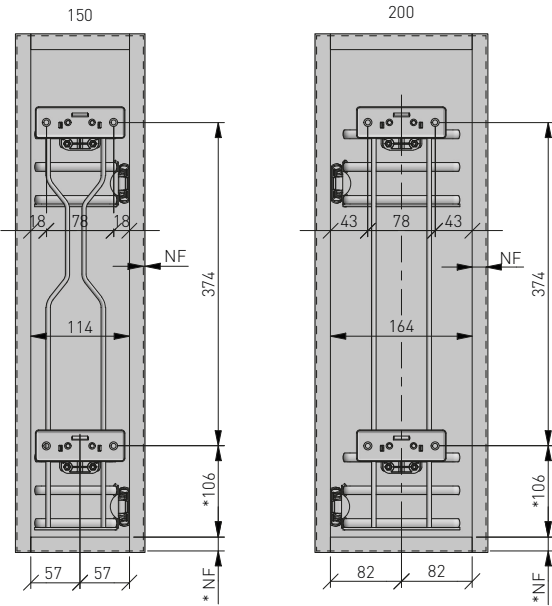
Propozycja montażu
Installation proposal
Предложение по установке



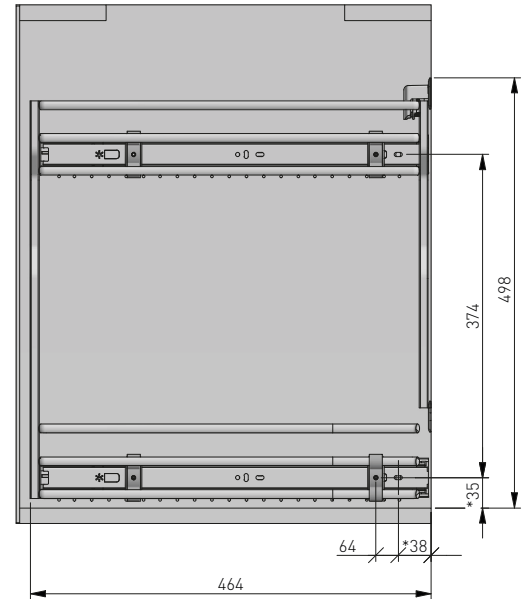
Tolerancja wymiarów liniowych i kątowych według ISO 2768-v
Tolerances on linear and angular dimensions according to ISO 2768-v
Допуск линейных и угловых размеров по ISO 2768-v

Wymiary zabudowy
Cabinet planning information
Установочные размеры

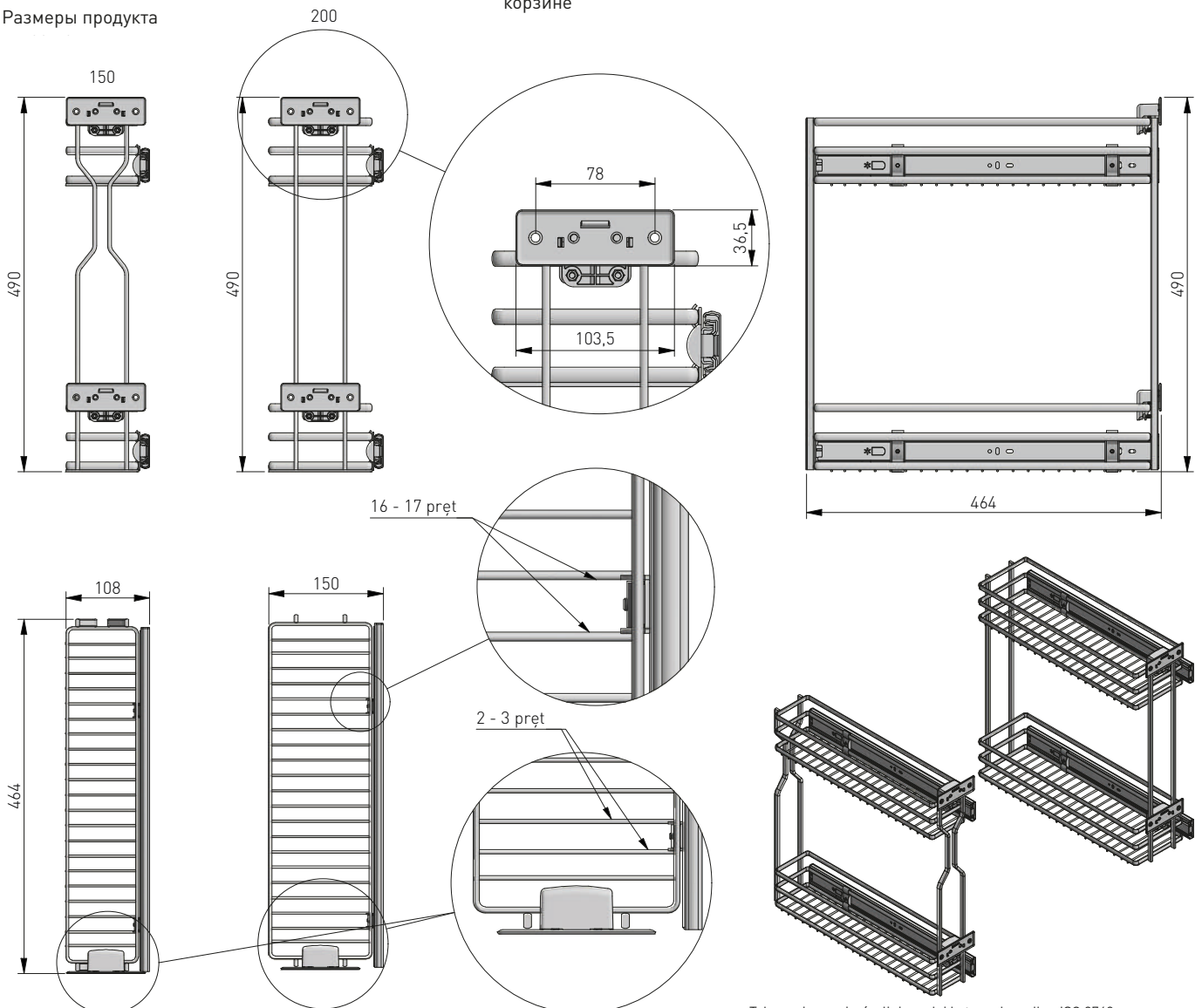
Rozstaw otworów montażowych w korpusie
Spacing of mounting holes in the body
Расстояние между монтажными отверстиями в корпусе



NF – natożenie frontu
front overlap
наложение фасада
* Sprawdź położenie mocowania frontu na koszu
Check the position of the front mounting on the basket
Проверьте положение переднего крепления на корзине



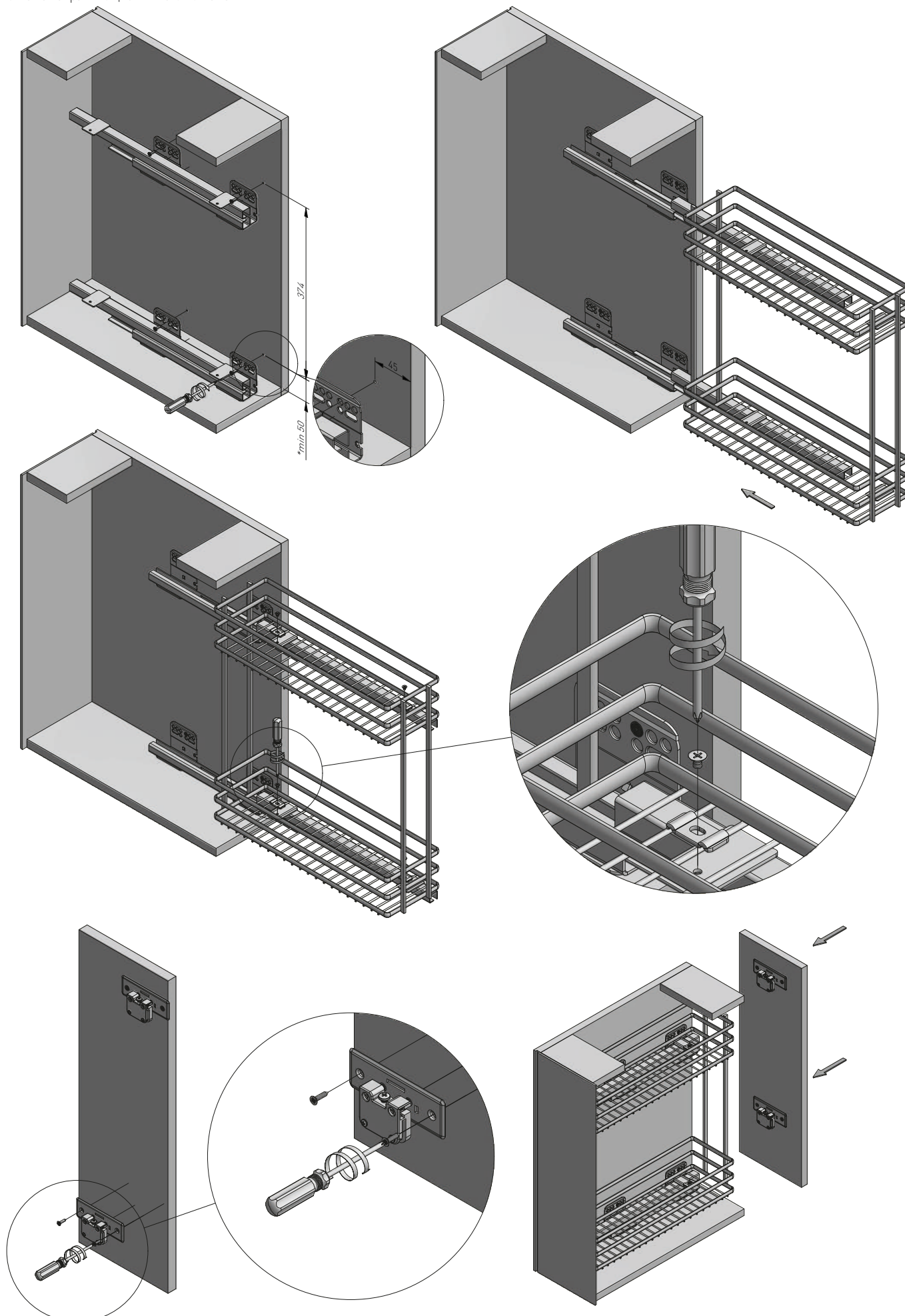
Wymiary produktu
Product dimensions
Размеры продукта



Tolerancja wymiarów liniowych i katowych według ISO 2768-v
Tolerances on linear and angular dimensions according to ISO 2768-v
Допуск линейных и угловых размеров по ISO 2768-v

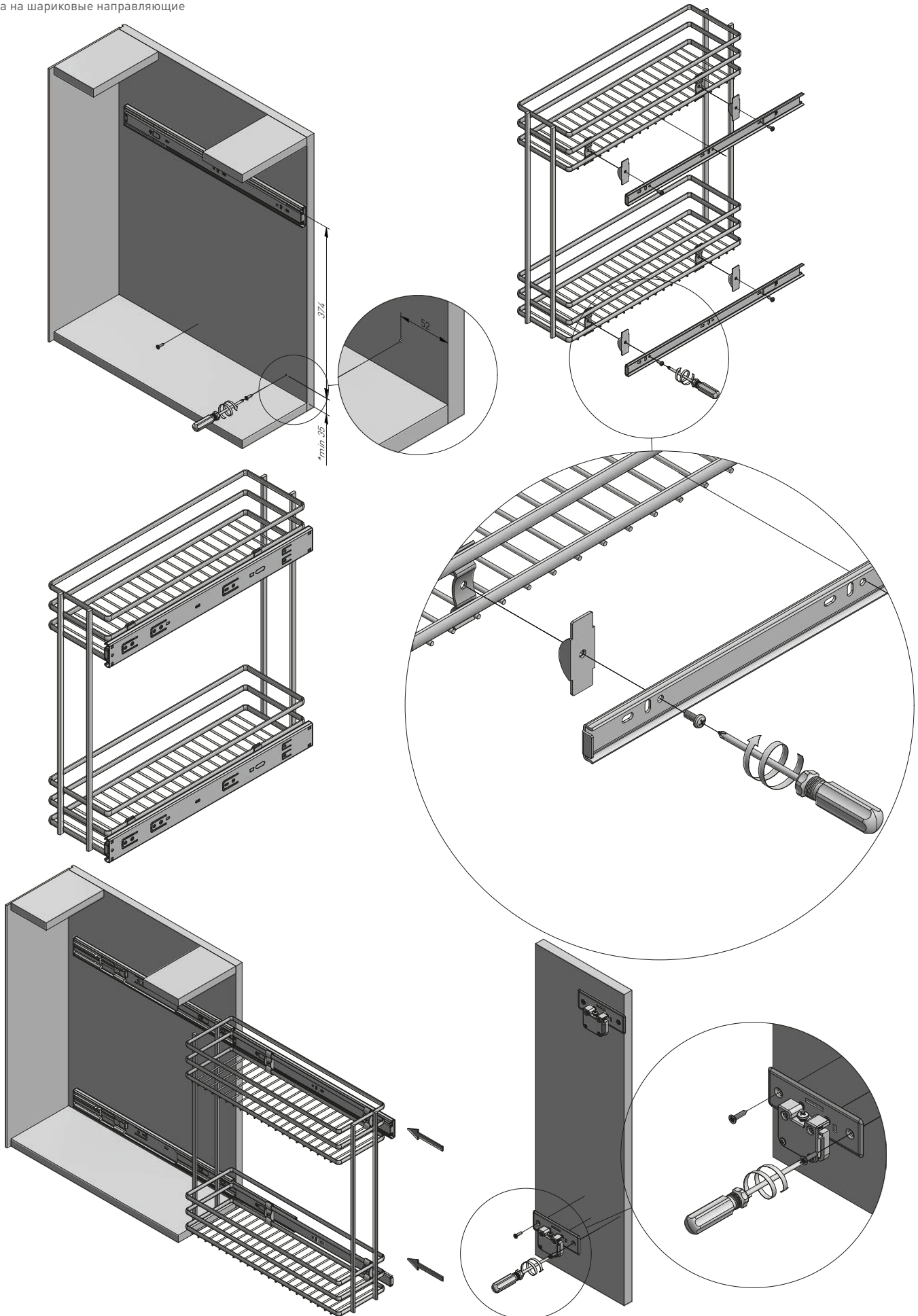
MONTAŽ / ASSEMBLY / УСТАНОВКА

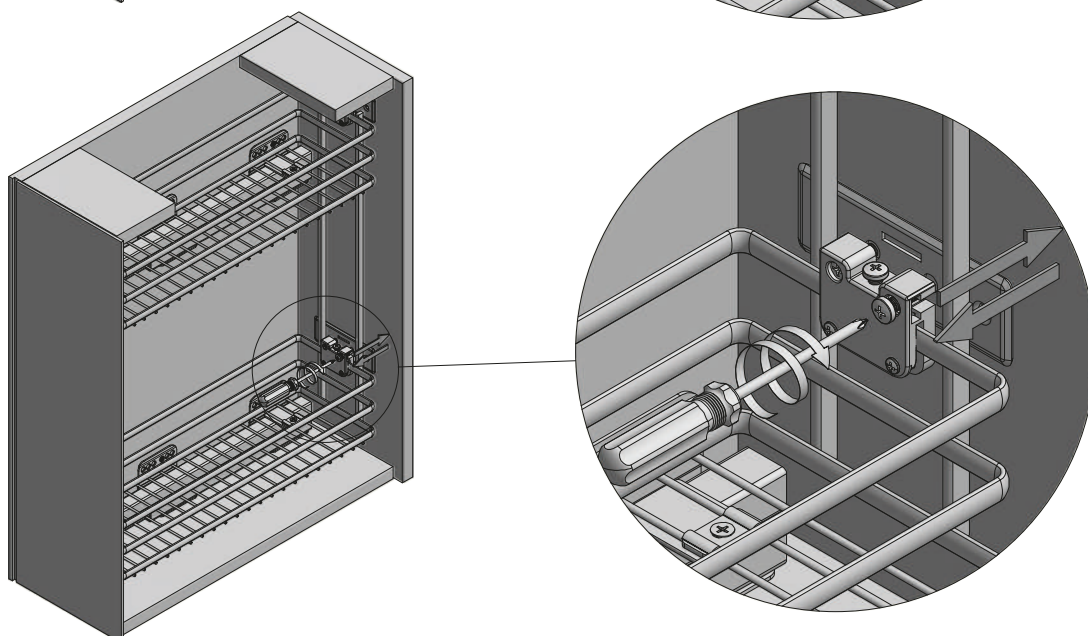
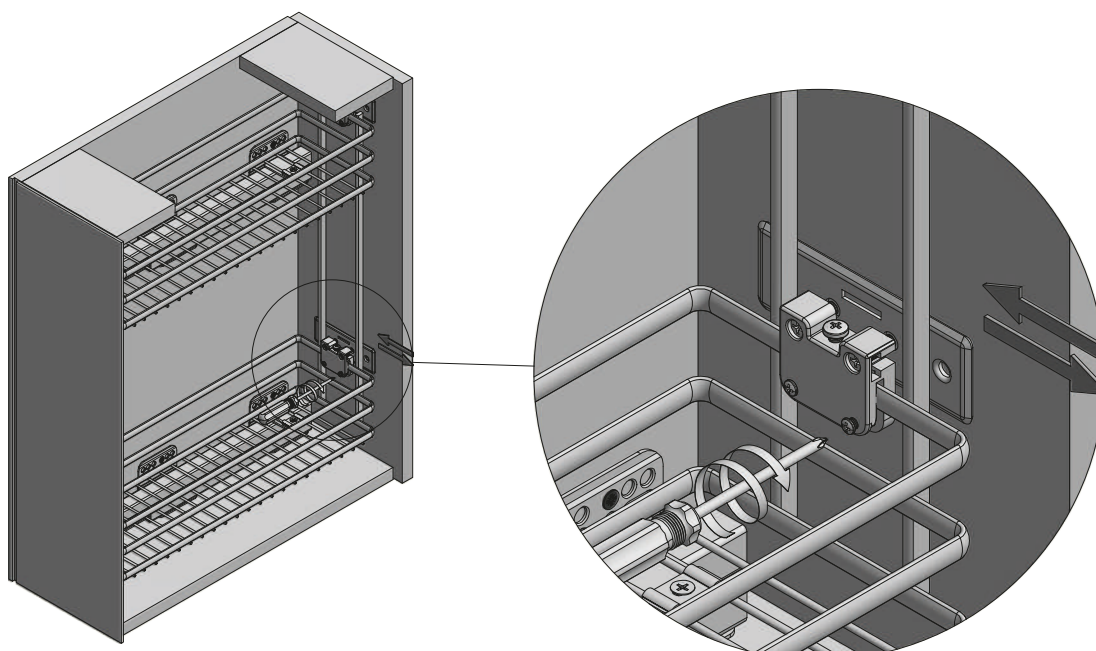
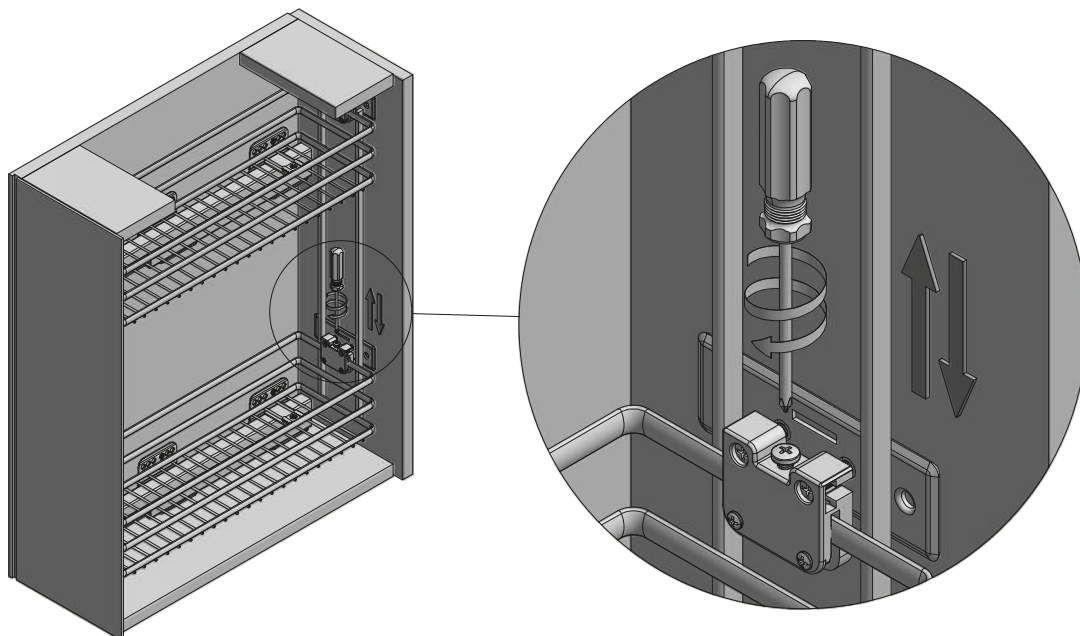
Montaż na prowadnicach dolnego montażu
Installation on bottom mounting slides
Установка на направляющие нижнего монтажа

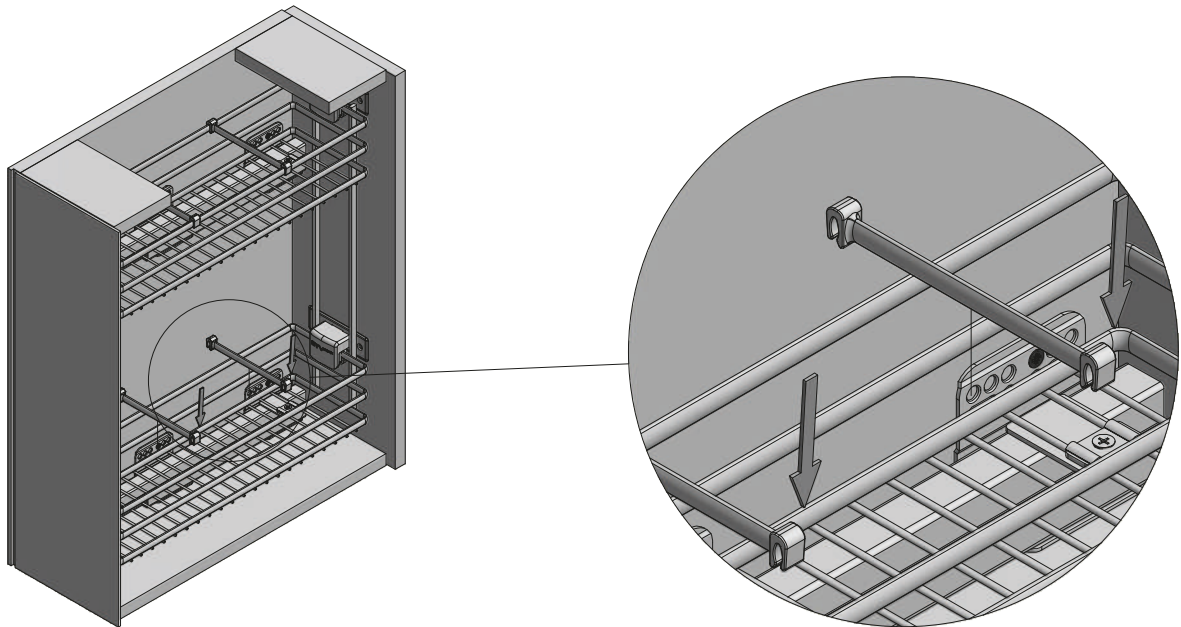
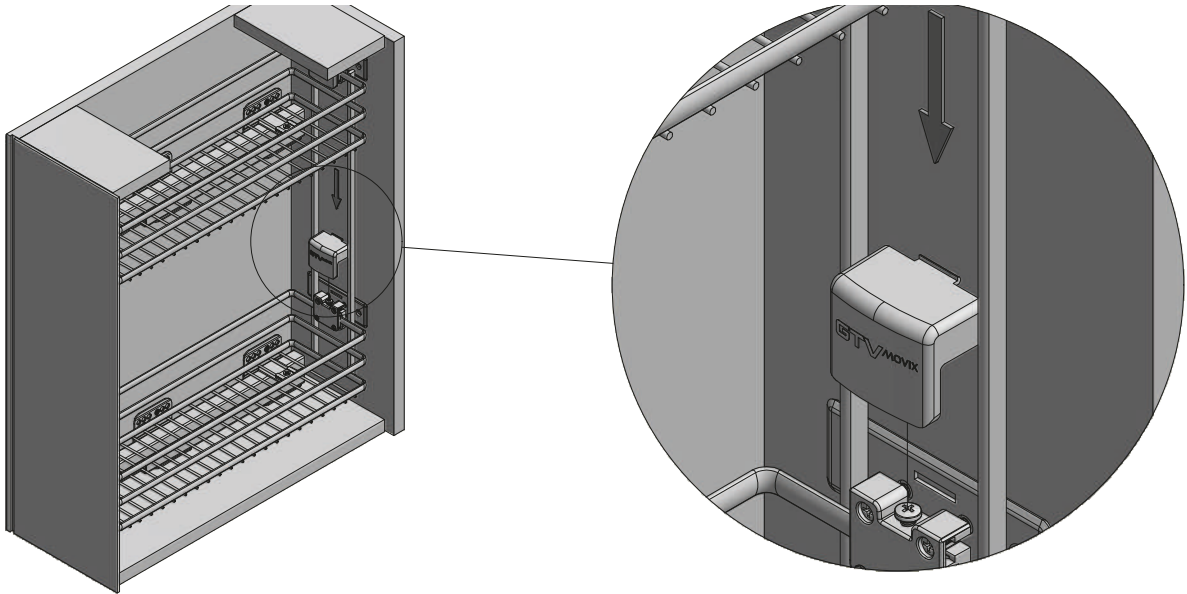


MONTAŻ / ASSEMBLY / УСТАНОВКА

Montaż na prowadnicach kulkowych
Mounted on ball bearing slides
установка на шариковые направляющие







Wysuw
Extension
Выброс

