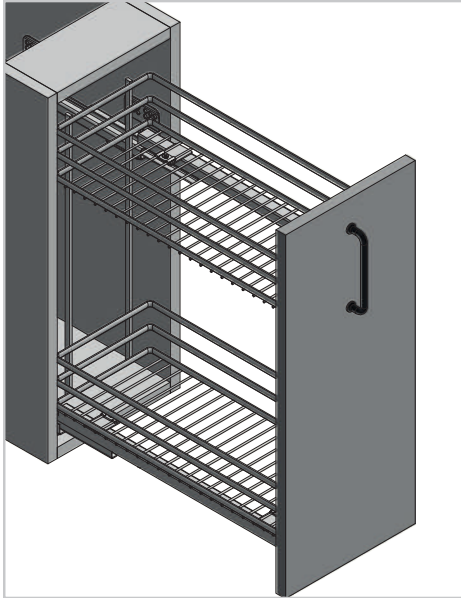


# CARGO MOVIX - MONTAŻ BOCZNY

## CARGO MOVIX - SIDE MOUNT 250

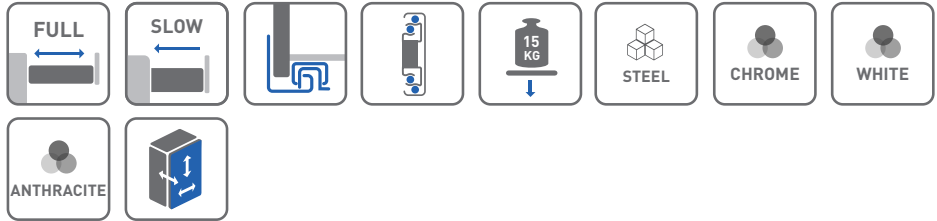
### CARGO MOVIX - БОКОВОЙ МОНТАЖ 250



ZASTOSOWANIE / APPLICATION / ПРИМЕНЕНИЕ



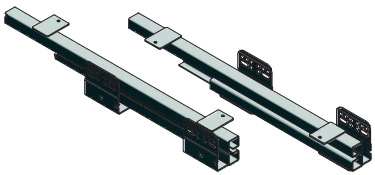
PARAMETRY / CHARACTERISTICS / ХАРАКТЕРИСТИКИ




PAKOWANIE / PACKING / УПАКОВКА



Powiązane produkty  
Related products  
Сопутствующие товары



Prowadnice dolnego montażu (lewe lub prawe)  
Under mount drawer (left or right)  
Направляющая нижнего монтажа (левая или правая)

	PB-K0450B0-M	lewa / left / левая prawa / right / правая	2 szt. / pcs. / шт.
-------------------------------------------------------------------------------------	--------------	-----------------------------------------------	---------------------

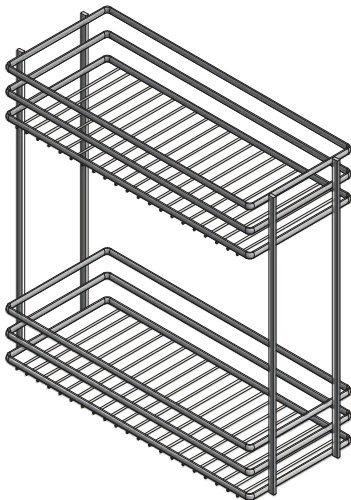


Prowadnice kulkowe / Ball bearing slides /  
Шариковые направляющие

	PK-L-H45-450-B	Prowadnica kulkowa VERSALITE PLUS+ H45 L-450 mm ze spawalniczem Ball bearing slide VERSALITE PLUS+ H45 L-450 mm Soft Close Шариковая направляющая VERSALITE PLUS+ H45 L-450 mm Soft Close
-------------------------------------------------------------------------------------	----------------	-------------------------------------------------------------------------------------------------------------------------------------------------------------------------------------------------

SKŁAD ZESTAWU / SET INCLUDES / КОМПЛЕКТАЦИЯ

1



2



4



5






3



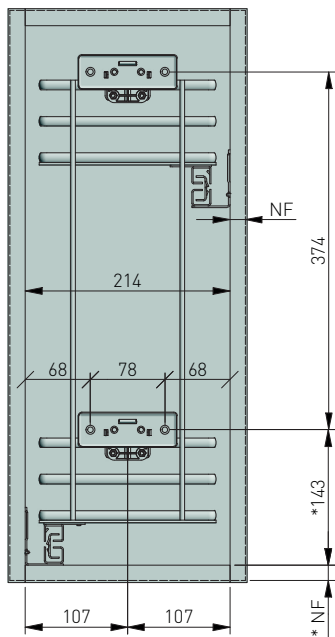
6



- Kosz 250  
Basket 250  
Корзина 250
- Mocowanie frontu  
Front fixing  
Крепление фасада
- Wkręty montażowe - M4 x 6  
Mounting screws - M4 x 6  
Крепежные винты - M4 x 6
- Mocowanie do prowadnicy kulkowej  
Bracket for ball-bearing slide  
Крепление для шариковых направляющих
- Wkręty do mocowań 4 x 14  
Screws for brackets 4 x 14  
Крепежные винты 4 x 14
- Mocowanie do prowadnicy dolnego montażu  
Bracket for bottom-mounted slide  
Крепления для направляющих нижнего монтажа

	KO-250M-B0-60		antracyt anthracite антрацит
	KO-250M-B0-01	250	chrom chrome хром
	KO-250M-B0-10		biały white белый

Wymiary zabudowy  
Cabinet planning information  
Установочные размеры

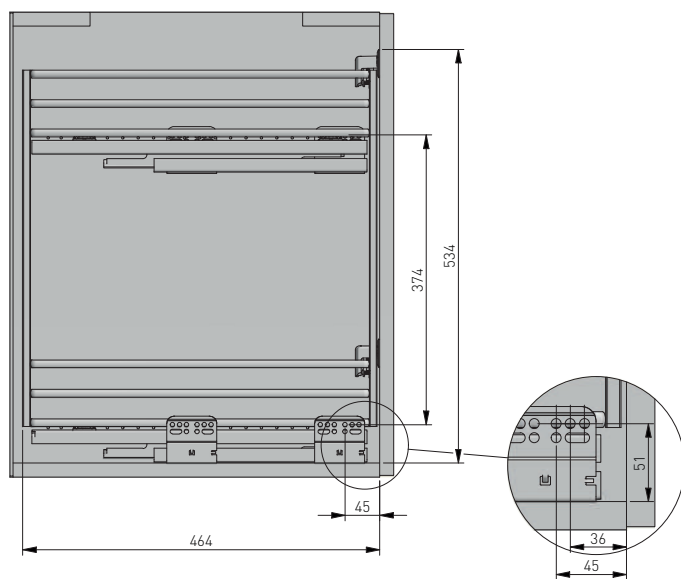


NF – natożenie frontu  
front overlap  
наложение фасада

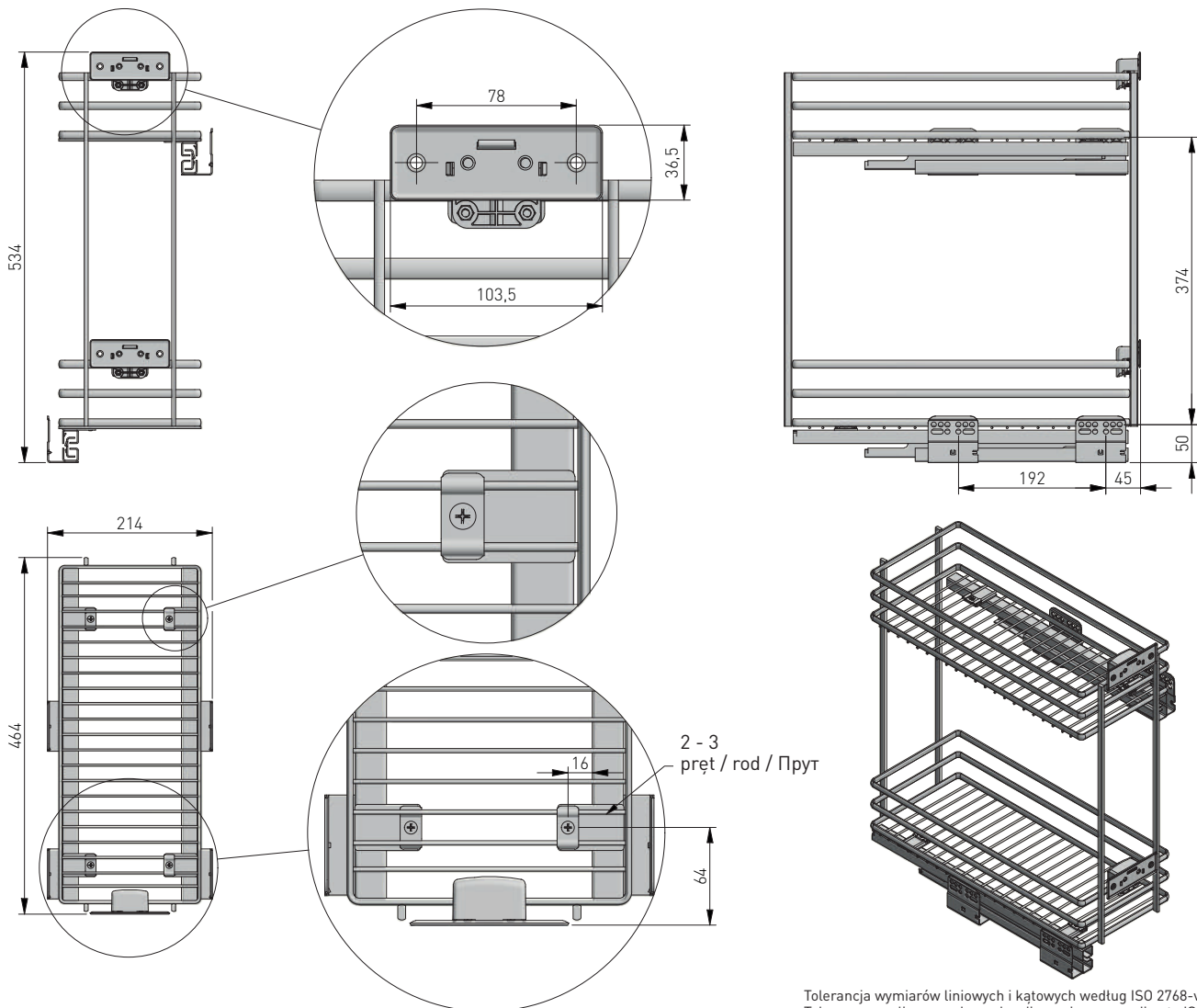
\* Sprawdź położenie mocowania frontu na koszu  
Check the position of the front mounting on the basket

Проверьте положение переднего крепления на корзине

Rozstaw otworów montażowych w korpusie  
Spacing of mounting holes in the body  
Расстояние между монтажными отверстиями в корпусе

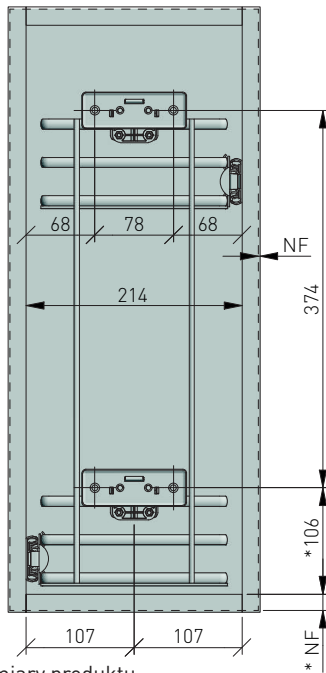


Wymiary produktu  
Product dimensions  
Размеры продукта



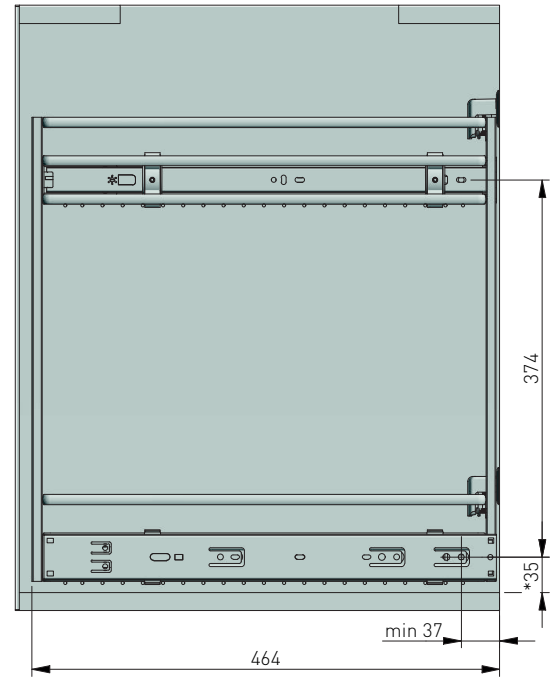
Tolerancja wymiarów liniowych i kątowych według ISO 2768-v  
Tolerances on linear and angular dimensions according to ISO 2768-v  
Допуск линейных и угловых размеров по ISO 2768-v

Wymiary zabudowy  
Cabinet planning information  
Установочные размеры

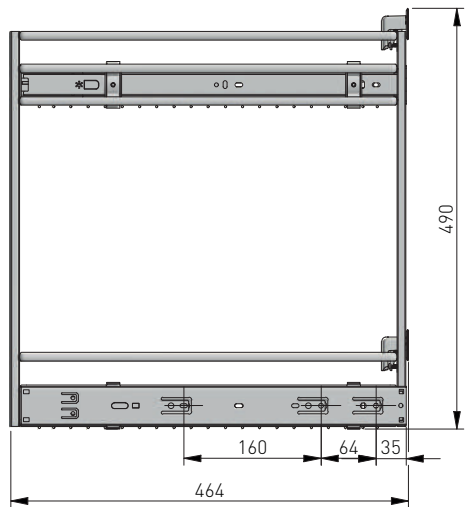
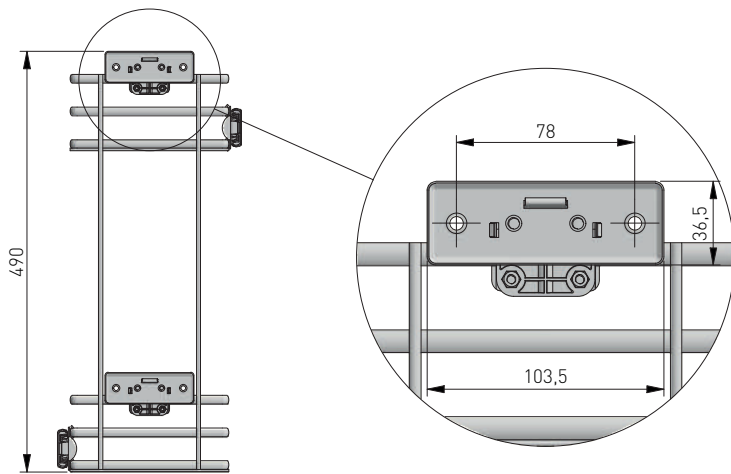


Wymiary produktu  
Product dimensions  
Размеры продукта

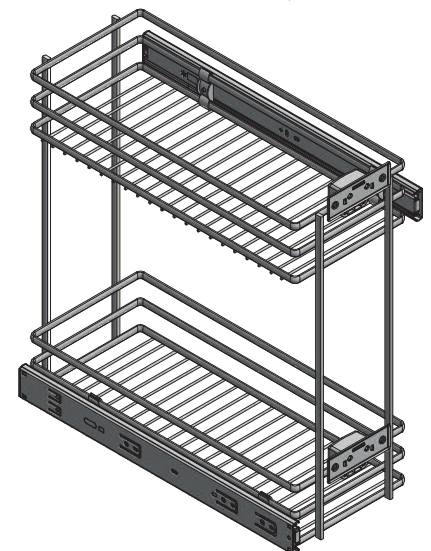
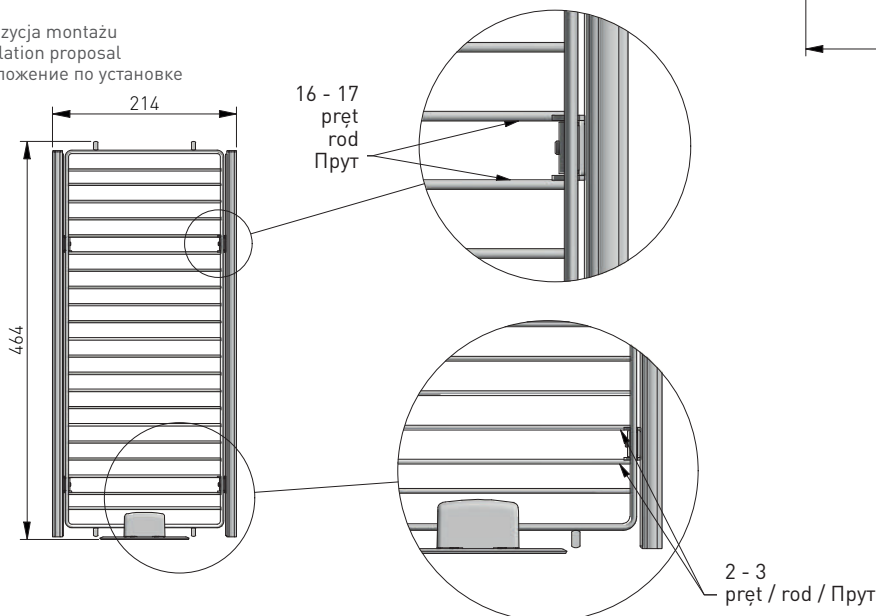
Rozstaw otworów montażowych w korpusie  
Spacing of mounting holes in the body  
Расстояние между монтажными отверстиями в корпусе



NF – natożenie frontu  
front overlap  
наложение фасада  
\* Sprawdź położenie mocowania frontu na koszu  
Check the position of the front mounting on the basket  
Проверьте положение переднего крепления на корзине



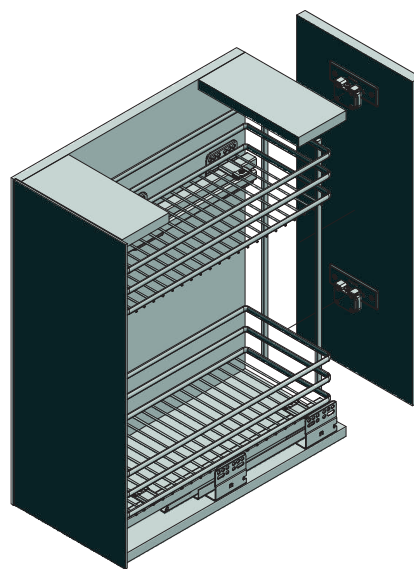
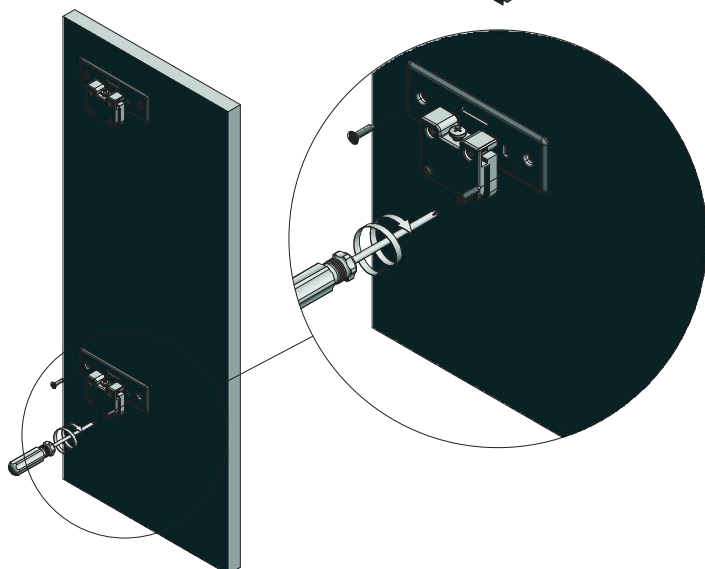
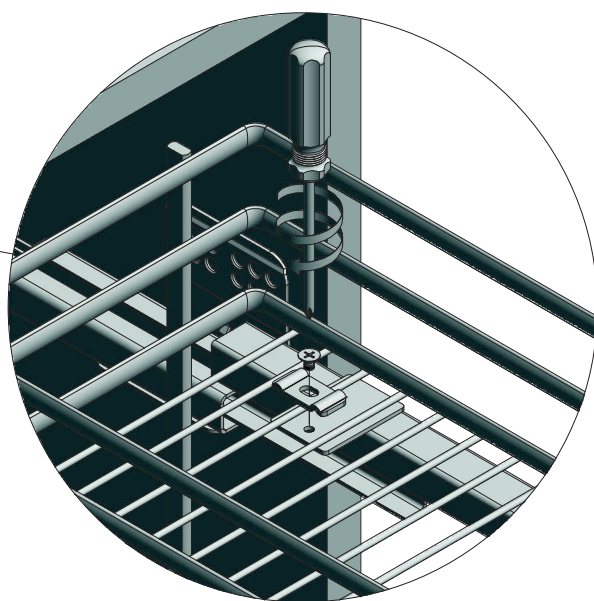
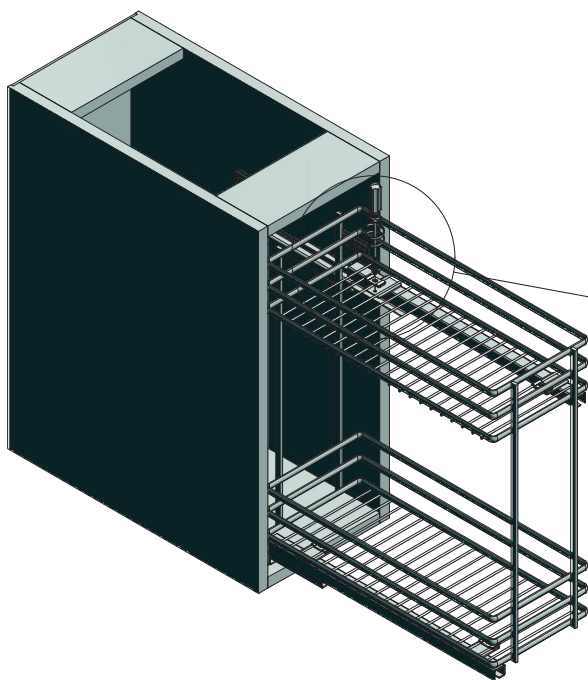
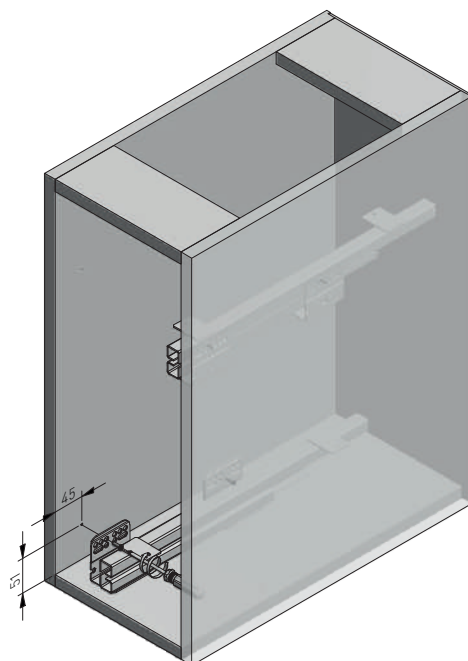
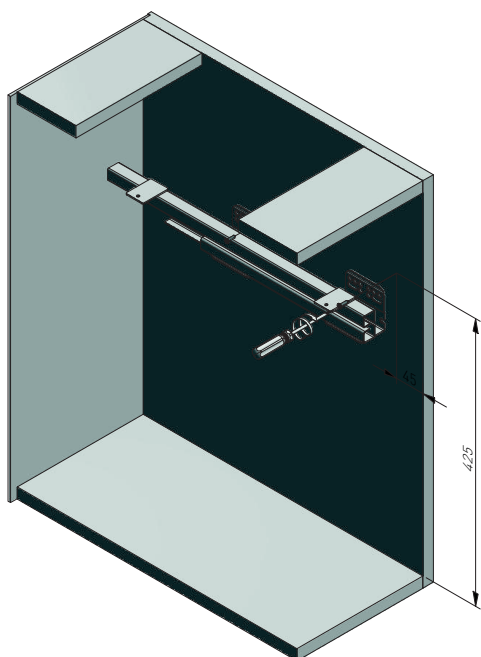
Propozycja montażu  
Installation proposal  
Предложение по установке



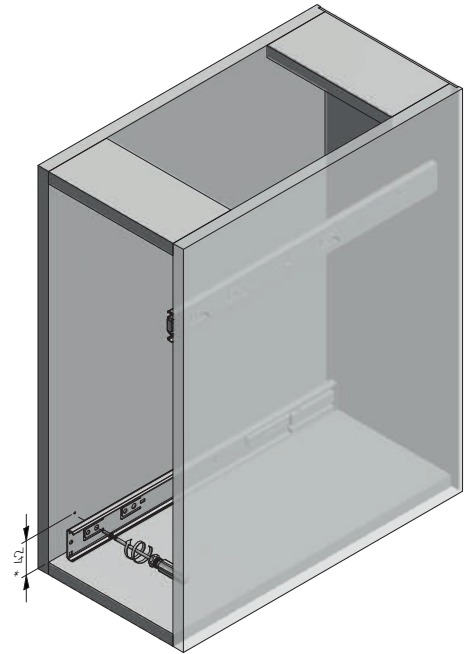
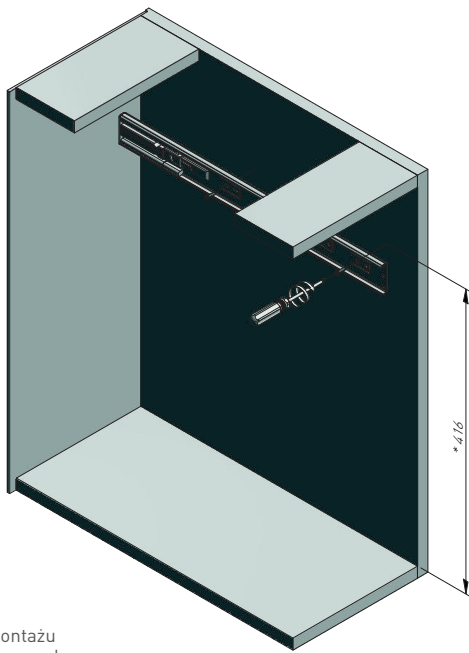
Tolerancja wymiarów liniowych i kątowych według ISO 2768-v  
Tolerances on linear and angular dimensions according to ISO 2768-v  
Допуск линейных и угловых размеров по ISO 2768-v

## MONTAŻ / ASSEMBLY / УСТАНОВКА

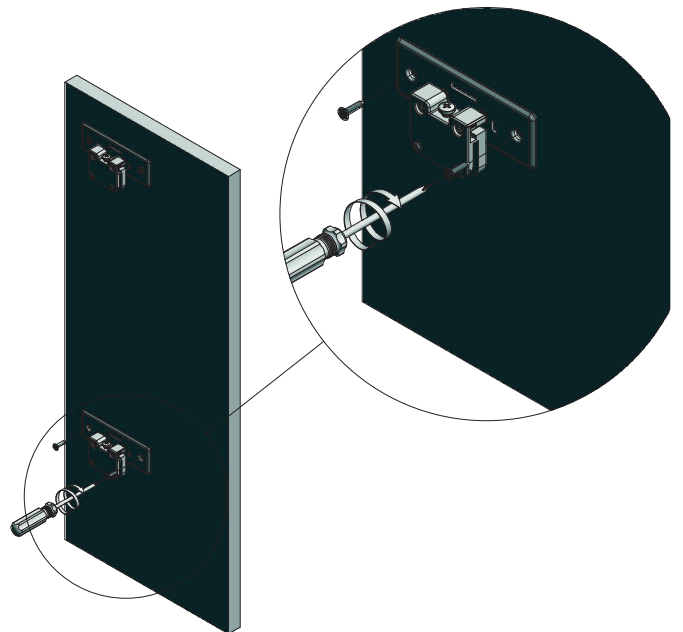
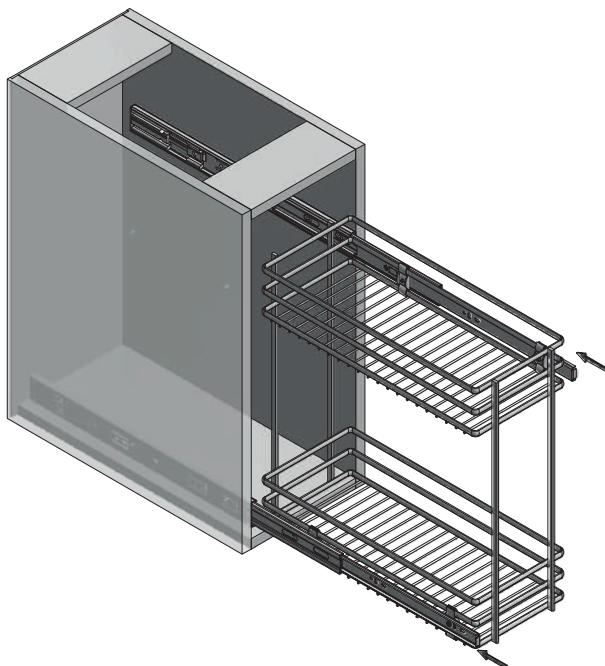
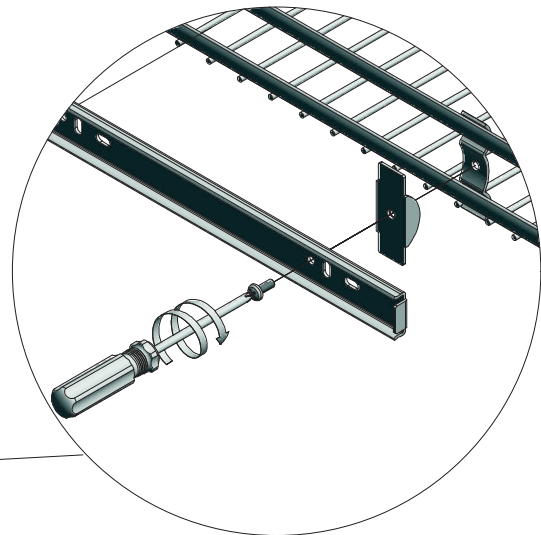
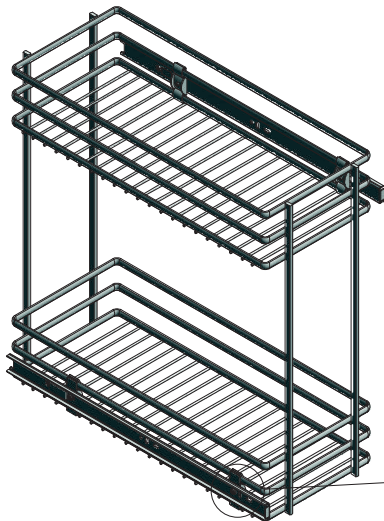
Montaż na prowadnicach dolnego montażu  
Installation on bottom mounting slides  
Установка на направляющие нижнего монтажа

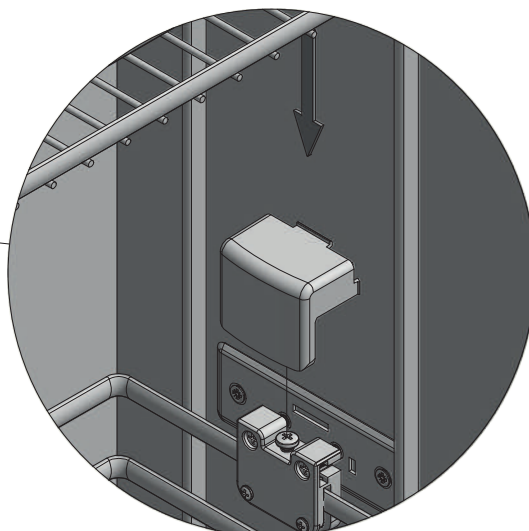
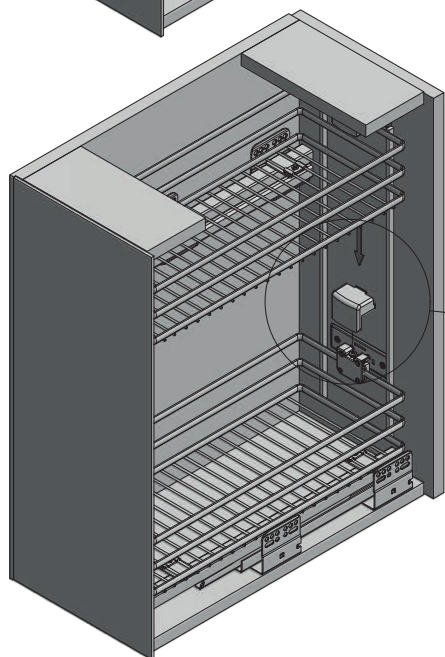
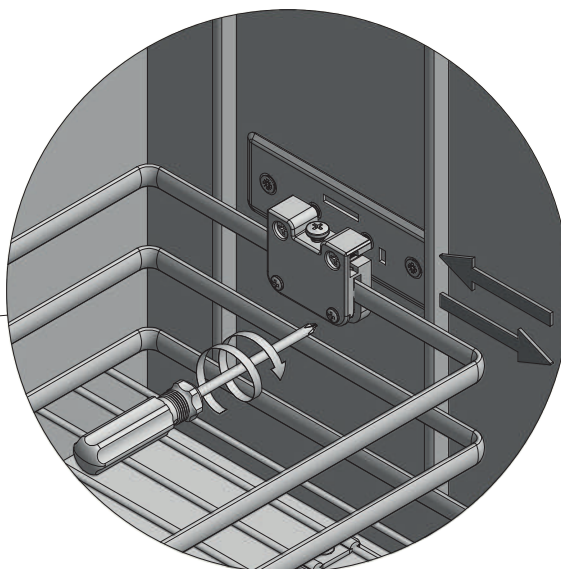
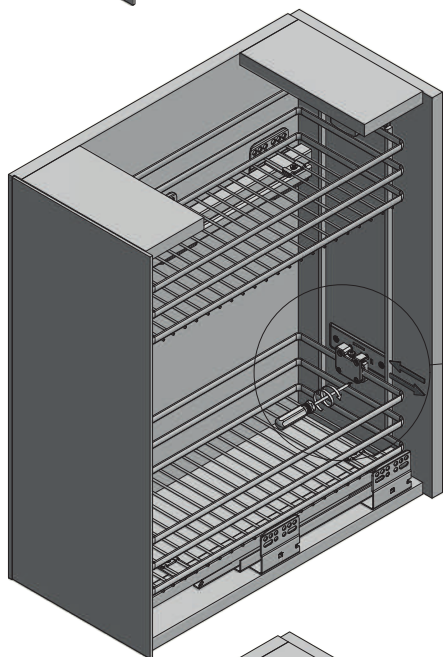
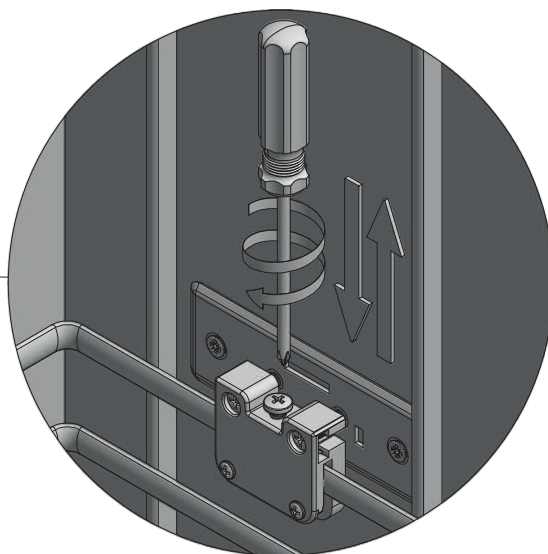
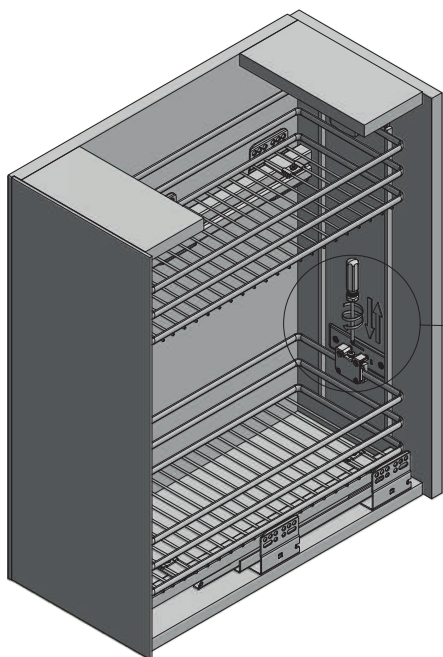


Montaż na prowadnicach kulkowych  
Mounted on ball bearing slides  
Установка на шариковые направляющие



Propozycja montażu  
Installation proposal  
Предложение по установке





Wysuw  
Extension  
Выдвижение

