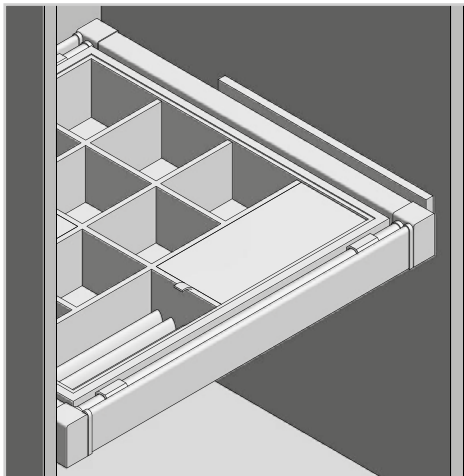


ORGANIZER ELITE ORGANISER ELITE ОРГАНИЗЕР ELITE



ZASTOSOWANIE / APPLICATION / ПРИМЕНЕНИЕ

Garderoba / Wardrobes / Гардеробы
Organizer / Organiser / Органайзер

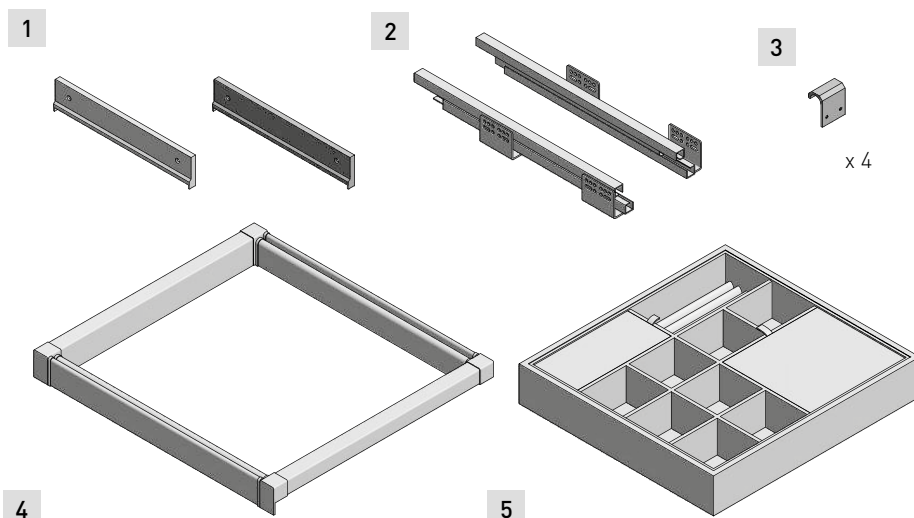
PARAMETRY / CHARACTERISTICS / ХАРАКТЕРИСТИКИ



PAKOWANIE / PACKING / УПАКОВКА



SKŁAD ZESTAWU / SET INCLUDES / КОМПЛЕКТАЦИЯ



1. Osłona prowadnicy - kpl / Slide cover - kpl / Крышка направляющей - kpl
2. Prowadnica dolny montaż L-450 - kpl / Under mount drawer L-450 - kpl / Направляющая нижнего монтажа L-450 - kpl
3. Naszyk / Hook / Крючок
4. Rama: 60 / 70 / 80 / 90 / Frame: 60 / 70 / 80 / 90 / Каркас: 60 / 70 / 80 / 90
5. Organizer: 60 / 70 / 80 / 90 / Organiser: 60 / 70 / 80 / 90 / Органайзер: 60 / 70 / 80 / 90
6. Wkręty - kpl / Screws - kpl / Винты - kpl

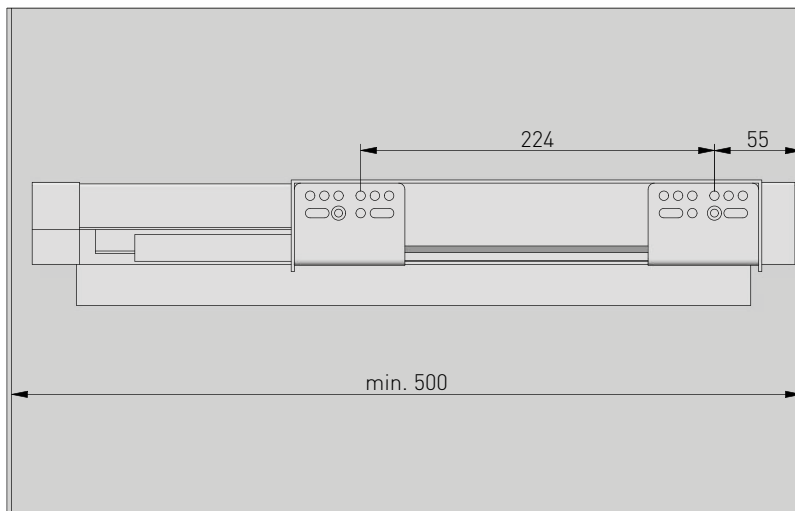
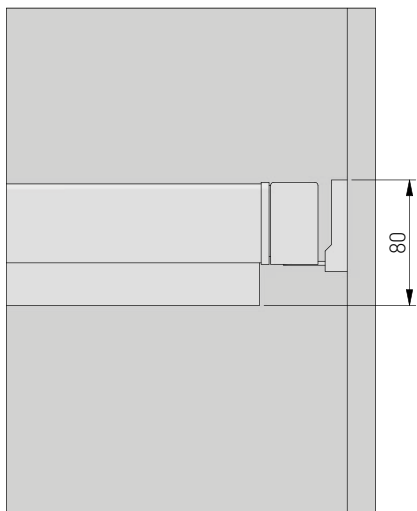


| | A min./max. | | | |
|---------------|----------------|-------------------------|------------------------------------|---|
| WG-PRZEG60-10 | 560 – 618 | pełny full полное | biały white белый | stal, tworzywo steel, plastic сталь, пластмасса |
| WG-PRZEG70-10 | 660 – 718 | | | |
| WG-PRZEG80-10 | 760 – 818 | | | |
| WG-PRZEG90-10 | 860 – 918 | | antracyt anthracite антрацит | |
| WG-PRZEG60-60 | 560 – 618 | | | |
| WG-PRZEG70-60 | 660 – 718 | | | |
| WG-PRZEG80-60 | 760 – 818 | | | |
| WG-PRZEG90-60 | 860 – 918 | | | |

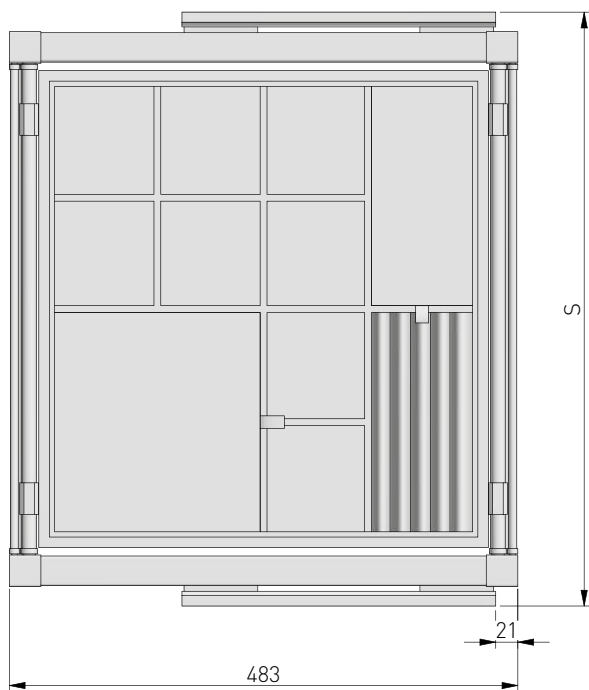
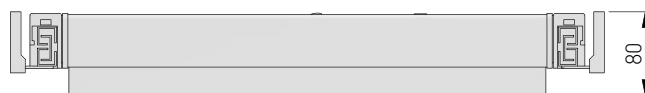
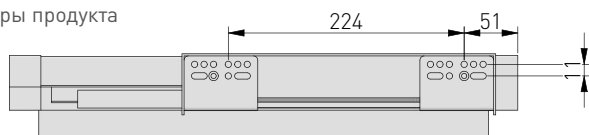
PLANOWANIE / PLANNING / ПРОЕКТИРОВАНИЕ


Wymiary zabudowy
Cabinet planning information
Размер установки

Rozstaw otworów montażowych w korpusie
Spacing of mounting holes in the body
Расстояние между монтажными отверстиями в корпусе

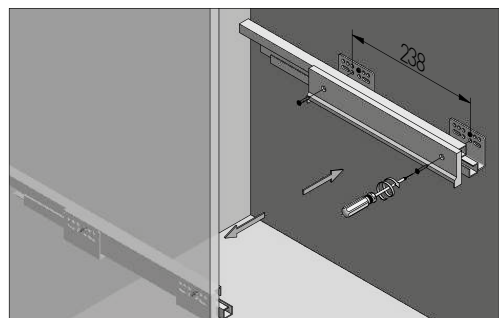
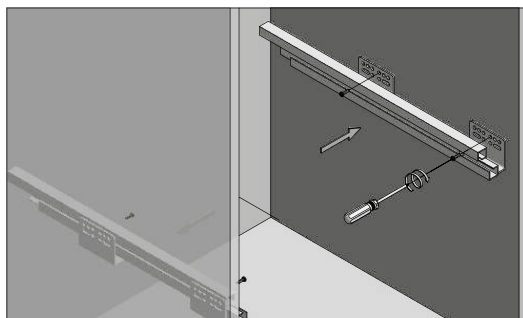
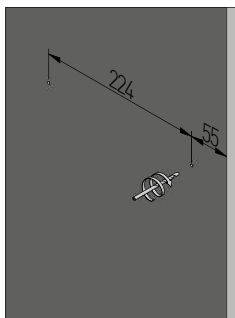


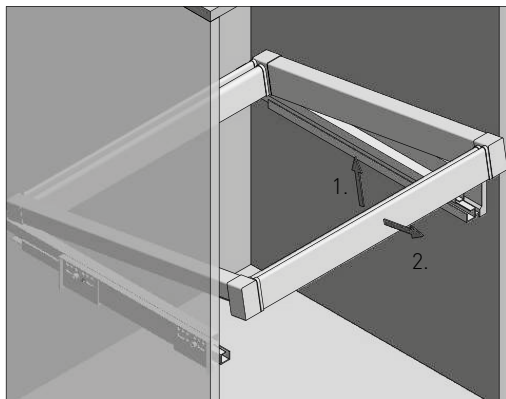
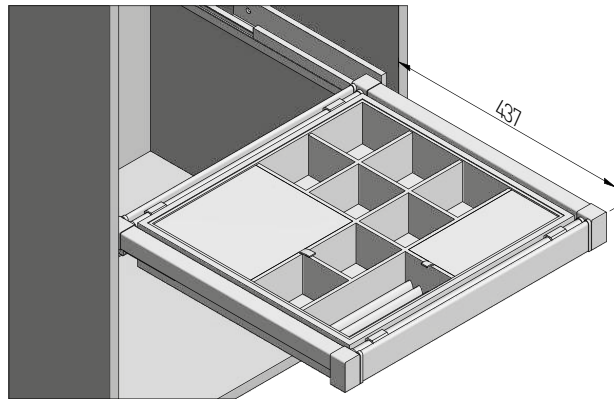
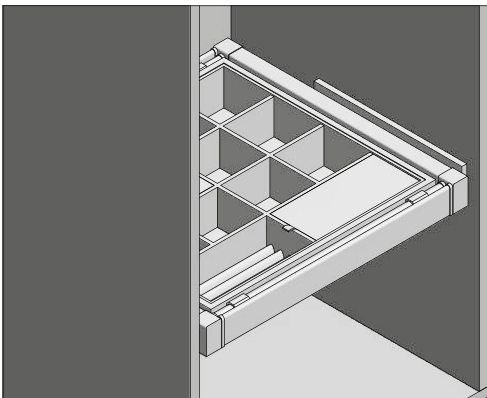
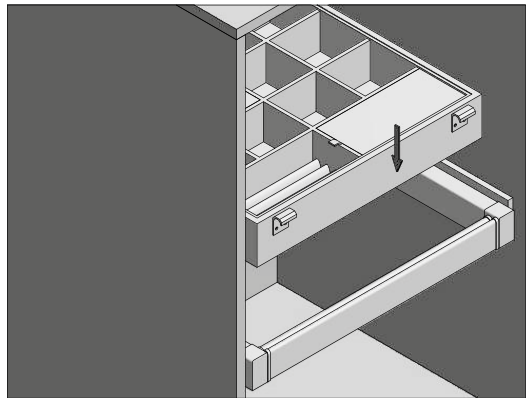
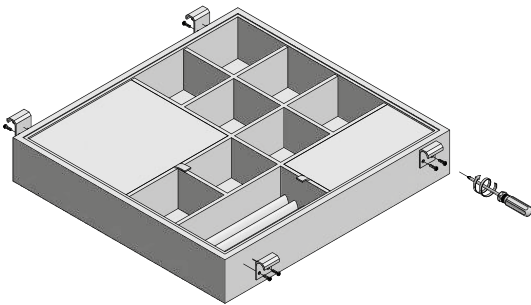
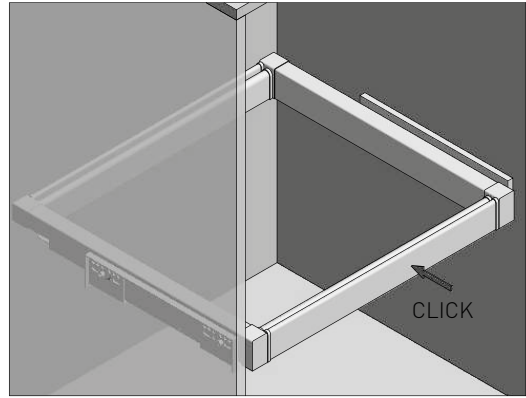
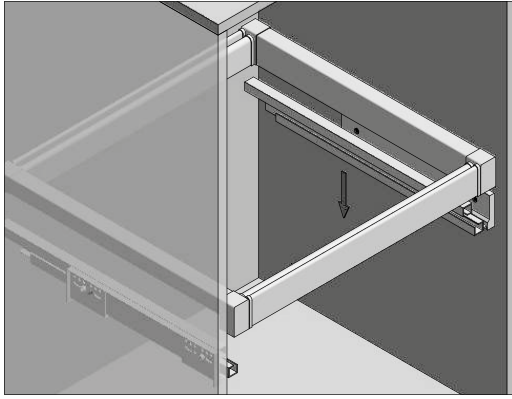
Wymiary produktu
Product dimensions
Размеры продукта



|  | S (min/max) |
|---|-------------|
| WG-PRZEG60-10 | 560-618 |
| WG-PRZEG60-60 | 560-618 |
| WG-PRZEG70-10 | 660-718 |
| WG-PRZEG70-60 | 660-718 |
| WG-PRZEG80-10 | 760-818 |
| WG-PRZEG80-60 | 760-818 |
| WG-PRZEG90-10 | 860-918 |
| WG-PRZEG90-60 | 860-918 |

MONTAŻ / ASSEMBLY / УСТАНОВКА





REGULACJA / ADJUSTMENT / РЕГУЛИРОВКА

